

1/48傑作機シリーズNO.61
ヴォートF4U-1Dコルセア

VOUGHT F4U-1D CORSAIR

Designed around the new Pratt & Whitney 2,000HP radial engine and tuning the largest propeller ever attached to a fighter plane, the Vought F4U Corsair became a legend in its own time. The F4U-1 was the first production version of the Corsair. It had a inverted gull-wing and a framed canopy with a flat top. However many problems were found soon. For example, the port wing stall often gave the Corsair unstable landing. And another problem was poor visibility because of its long nose and framed canopy. Therefore F4U-1A: the cockpit was raised about seven inches, the framed canopy was replaced with a semi-bubble design canopy, and the taller tail wheel strut was equipped; was introduced. F4U-1D with clear

Um den neuen Pratt & Whitney 2,000 PS Sternmotor herumkonstruiert und mit dem größten Propeller versehen, den je ein Jagdflugzeug trug, wurde die Vought F4U schon in ihrer aktiven Zeit zur Legende. Die F4U-1 war das erste Serienmuster der Corsair. Sie hatte die umgekehrte Möwen-Tragfläche und eine Gitterkanzel mit flacher Oberseite. Es stellten sich jedoch bald verschiedene Probleme heraus. Zum Beispiel hatte die Corsair im Landeanflug oft Schwierigkeiten mit Strömungsabriss an der Backbordtragfläche. Ein weiteres Problem war die erbärmliche Sicht aus der Gitterkanzel über die lange Nase. Das Cockpit der F4U-1A wurde daher um sieben Zoll angehoben, die Gitterkanzel wurde durch eine Kanzel in halbtropfenförmiger Konstruktion ersetzt und es wurde ein längerer

Développé autour du nouveau moteur en étoile Pratt et Whitney de 2,000 chevaux entraînant la plus grande hélice jamais installée sur un avion de chasse, le Vought F4U Corsair est devenu un appareil de légende, dès son entrée en service. Doté d'une aile en W, il avait été conçu pour remplacer le F4F Wildcat sur les porte-avions américains. La première version opérationnelle F4U-1 avait une verrière plate avec de nombreux montants. Cette verrière et le long nez de l'avion limitaient considérablement la visibilité vers l'avant du pilote. D'autre part, l'aile gauche avait tendance à décrocher et rendait les atterrissages très instables. C'est pourquoi le F4U-1 ne fut pratiquement jamais employé depuis un porte-avions. Le cockpit de la version ultérieure F4U-1A était surélevé de 18cm et la canopée de type bulle ne comportait que deux

強力な2000馬力18気筒エンジンと直径約4メートルの巨大なプロペラ、そして特徴的な逆ガル翼を備え、第二次大戦から朝鮮戦争まで第一線で飛び続けたコルセア。その数多いバリエーションの中でも、アメリカ海軍によって初めて艦載機として正式採用されたのがF4U-1Dです。コルセアは、F4Fワイルドキャットに代わる主力艦載機を目指して開発され、最初の量産型F4U-1は1942年6月に初飛行しました。しかし、その高い戦闘能力にもかかわらず、長い機首と窓枠の多いキャノピーによる着艦時の視界不足や、着艦姿勢での低速飛行時に左翼が失速しやすいという欠点により、その多くは海兵隊の陸上基地に配備され、主力艦載機の座はF6Fヘルキャットにゆずりました。その後もコルセアの改良は続けられ、視界改善のために位置を約18cm高くした操縦席、窓枠を2本に減らしたキャノピー、長い尾輪支柱、そして着艦時の失速を防ぐ右翼前縁のスポイラーなどを備えたF4U-1Aが登場

vision canopy on frameless was introduced later for more visibility. Also the F4U-1D had two pylons under the center wing section that could carry the bombs up to 1,000 pounds and the napalm. Furthermore 5 inch rockets could be carried under each wing. Therefore in 1944, the F4U-1D was formally deployed as the first carrier based aircraft of Corsair series. Beginning by placing the F4U-1D as Marine squadrons VMF-124 and VMF-213 aboard the ESSEX on the way to the Philippines, the F4U-1D was used for attacking Japan as the first operation from U.S. Navy in 1945. About 3,700 amounts of F4U-1D were produced, then it held an established position from U.S. Navy because of its ability and reliance.

Sporn für das Heckrad eingebaut. Die F4U-1D mit einer rahmenlosen Voll-sichtkanzel wurde zur Verbesserung der Pilotensicht etwas später eingeführt. Dazu besaß die F4U-1D zwei Pylonen unter dem Mittelabschnitt der Tragfläche, die Bomben bis zu 1,000 Pfund und Napalm aufnehmen konnten. Formell wurde die F4U-1D im Jahre 1944 als das erste trägergestützte Flugzeug der Corsair-Serie entwickelt. Mit Beginn der Stationierung der F4U-1D in den Marineschwadronen VMF-124 und VMF-213 an Bord der ESSEX auf Marschfahrt Richtung Philippinen wurde die F4U-1D in der ersten Aktion der US-Navy 1945 zu Angriffen auf Japan eingesetzt. Etwa 3,700 Stück der F4U-1D wurden hergestellt, sie behielt wegen ihrer Leistungsfähigkeit und Zuverlässigkeit einen festen Platz in der US-Navy.

renforts horizontaux. Le support de roulette de queue rallongé contribuait également à accroître la visibilité du pilote lorsque l'avion était au sol. Le F4U-1D qui suivit disposait d'une canopée bulle intégrale. Il était également doté de deux pylones d'emport de charges pouvant recevoir jusqu'à des bombes de 1,000 livres, des bidons de napalm ou des réservoirs supplémentaires. De plus, des roquettes air/sol pouvaient être accrochées sous les panneaux extérieurs des ailes. En 1944, le F4U-1D devint le premier Corsair vraiment opérationnel sur porte-avions. Les squadrons VMF-124 et 213 du Marine Corps furent les premiers à le mettre en oeuvre depuis l'USS Essex durant la campagne des Philippines. Le F4U-1D participa également à l'attaque du Japon en 1945. Près de 3,700 F4U-1D furent produits jusqu'à la fin du conflit.

場。さらに、このF4U-1Aをベースに窓枠の無い水滴型キャノピーや新型の太いプロペラなどを装備したF4U-1Dが開発されたのです。F4U-1Dは搭載能力も増強され、内翼下面2ヶ所のパイロンに1000ポンド爆弾やナバーム弾など合計900kgまでの兵装類、さらに外翼に5インチロケット弾8発の装着も可能でした。空母への着艦テストでもF4U-1Dは良好な結果を示し、1944年4月に艦載機として正式採用が決定、同年11月にフィリピン方面で作戦中だった空母エッセックスの海兵隊第124、第213戦闘飛行部隊に配備されたのを皮切りに主力艦載機として配備が進められ、1945年2月にはアメリカ海軍艦載機として初めて日本本土攻撃を行いました。F4U-1Dは約3,700機が生産され、アメリカ海軍のコルセアに対する評価と信頼を決定的なものとしたのです。

■実機データ エンジン：P & W・R-2800-8ダブルワスプ 最大速度：636km/h 最大航続距離：3570km 武装：12.7mm機銃×6
1/48コルセアF4U-1D(相模館)



作る前に
かならずお読み下さい。

READ BEFORE ASSEMBLY.
ERST LESEN - DANN BAUEN.
A LIRE AVANT ASSEMBLAGE.

●このキットは組み立てモデルです。作る前に必ず説明書を最後までお読み下さい。また小学生などの低年齢の方が組み立てる時は、保護者の方もお読み下さい。
●接着剤や塗料は、必ずプラスチックモデル用をお使い下さい。(別売)

●Read carefully and fully understand the instructions before commencing assembly. A supervising adult should also read the instructions if a child assembles the model.
●Remove plating from areas to be cemented.

●Bevor Sie mit dem Zusammenbau beginnen, sollten Sie alle Anweisungen gelesen und verstanden haben. Falls ein Kind das Modell zusammenbaut, sollte ein beaufsichtigender Erwachsener die Bauanleitung ebenfalls gelesen haben.

●An den Klebestellen muß die Chromschicht abgeschabt werden.

●Bien lire et assimiler les instructions avant de commencer l'assemblage. La construction du modèle par un enfant doit s'effectuer sous la surveillance d'un adulte.

●Enlever le revêtement chromé des parties à encoller.

★下図の工具を用意して下さい。

★Tools recommended

★Benötigtes Werkzeug

★Outillage nécessaire

接着剤(プラスチック用)

Cement

Kleber

Colle

ニッパー

Side cutters

Seitenschneider

Pince coupante

ナイフ

Modeling knife

Modellermesser

Couteau de modéliste

ピンセット

Tweezers

Pinzette

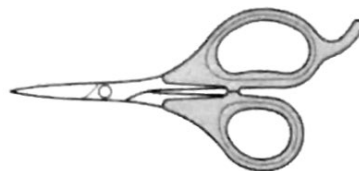
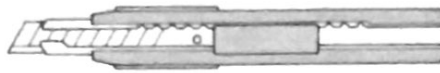
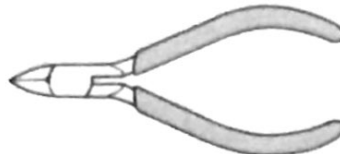
Précettes

はさみ

Scissors

Schere

Ciseaux



ピンバイス

Pin vise

Schraubstock

Outil à percer



●塗装指示のマークです。タミヤカラーのカラーナンバーで指示しました。This mark denotes numbers for Tamiya Paint colors. / Dieses Zeichen gibt die Tamiya-Farbnummern an. / Ce signe indique la référence de la peinture TAMIYA à utiliser.

AS-8 ●ネービーブルー(US Navy) / Navy Blue (US Navy) / Marineblau (US Navy) / Navy Blue (US Navy)

AS-12 ●シルバーメタル / Bare-Metal Silver / Blank-Metall Silber / Métal Nu

X-4 ●ブルー / Blue / Blau / Bleu

X-5 ●グリーン / Green / Grün / Vert

X-6 ●オレンジ / Orange / Orange / Orange

X-7 ●レッド / Red / Rot / Rouge

X-10 ●ガンメタル / Gun metal / Metall-Grau / Gris acier

X-11 ●クロームシルバー / Chrome silver / Chrom-Silber / Aluminium chromé

X-18 ●セミグロスブラック / Semi gloss black / Seidenglanz Schwarz / Noir satiné

XF-1 ●フラットブラック / Flat black / Matt Schwarz / Noir mat

XF-3 ●フラットイエロー / Flat yellow / Matt Gelb / Jaune mat

XF-5 ●フラットグリーン / Flat green / Matt Grün / Vert mat

XF-15 ●フラットフレッシュ / Flat flesh / Fleischfarben / matt / Chair mate

XF-16 ●フラットアルミ / Flat aluminum / Matt Aluminium / Aluminium mat

XF-19 ●スカイグレイ / Sky grey / Himmelgrau / Gris ciel

XF-52 ●フラットアース / Flat earth / Erdfarbe / Terre mate

XF-55 ●デッキタン / Deck tan / Deck-Braun / Havane

XF-57 ●パフ / Buff / Lederfarben / Chamois

注意

●工具の使用には十分注意して下さい。特にナイフ、ニッパーなどの刃物によるケガや事故に注意して下さい。

●接着剤や塗料は使用する前にそれぞれの注意書きをよく読み、指示に従って正しく使用し、使用する時は換気に十分注意して下さい。

●小さなお子様のいる所での工作はやめて下さい。小さな部品の飲み込みや、ビニール袋をかぶっての窒息などの危険な状況が考えられます。

CAUTION

●When assembling this kit, tools including knives are

used. Extra care should be taken to avoid personal injury.

●Read and follow the instructions supplied with paints and/or cement, if used (not included in kit). Use plastic cement and paints only.

●Keep out of reach of small children. Children must not be allowed to suck any part, or pull vinyl bag over the head.

VORSICHT!

●Beim Zusammenbau dieses Bausatzes werden Werkzeuge einschließlich Messer verwendet. Zur Vermeidung von Verletzungen ist besondere Vorsicht angebracht.

●Wenn Sie Farben und/oder Kleber verwenden (nicht im Bausatz enthalten), beachten und befolgen Sie die dort beiliegenden Anweisungen. Nur Klebstoff

und Farben für Plastik verwenden.

●Bausatz von kleinen Kindern fernhalten. Verhüten Sie, daß Kinder irgendwelche Bauteile in den Mund nehmen oder Plastiktüten über den Kopf ziehen.

PRECAUTION

●L'assemblage de ce kit requiert de l'outillage, en particulier des couteaux de modélisme. Manier les outils avec précaution pour éviter toute blessure.

●Lire et suivre les instructions d'utilisation des peintures et ou de la colle, si utilisés (non inclus dans le kit). Utiliser uniquement une colle et des peintures spéciales pour le polystyrène.

●Garder hors de portée des enfants en bas âge. Ne pas laisser les enfants mettre en bouche ou sucer les pièces, ou passer un sachet vinyl sur la tête.

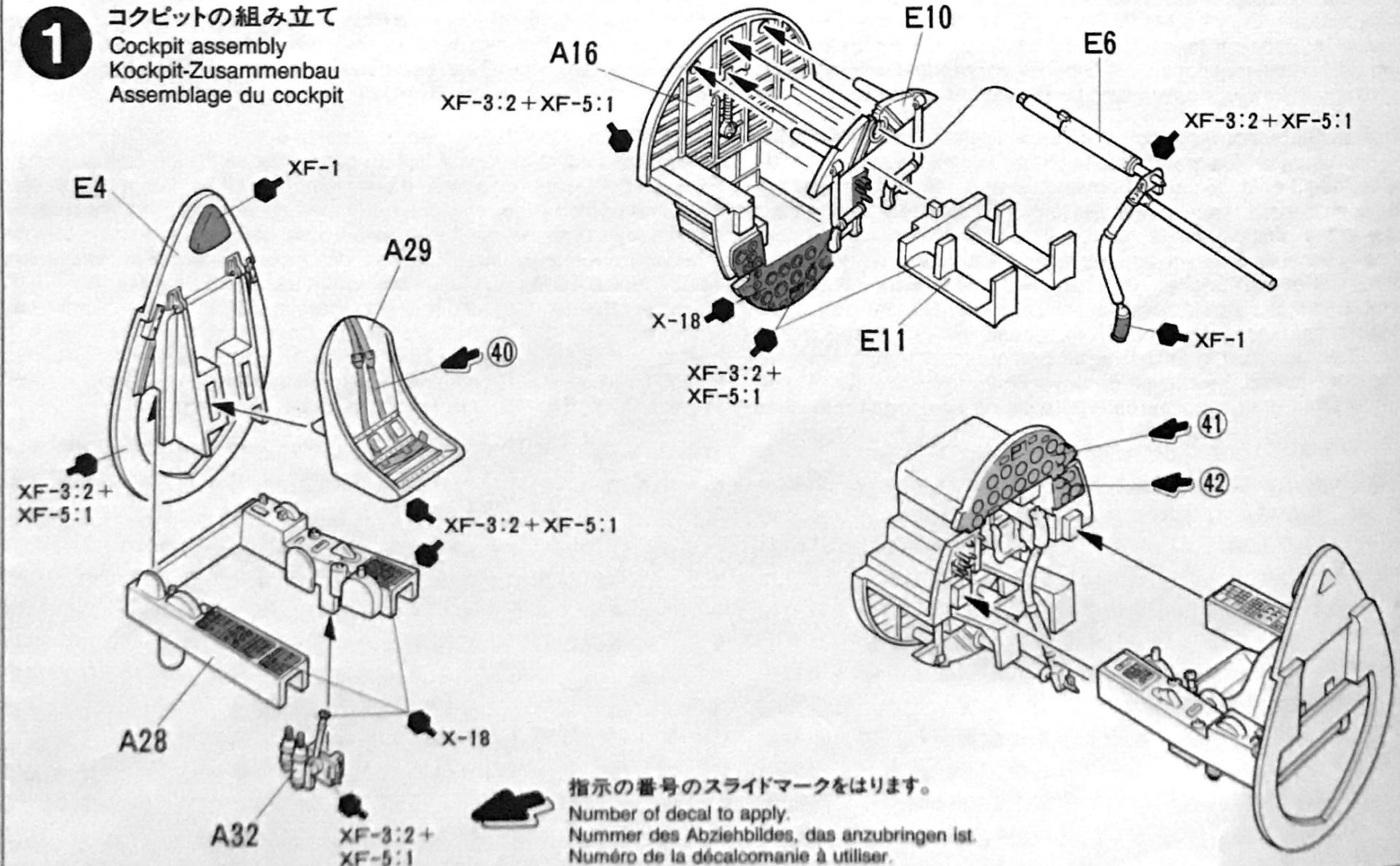
●マーキングによってキャノピー、アンテナ、増槽の有無などが異なるので自分の作りたい機体をよく確認してから組み立てに入して下さい。

●Canopy, antenna and extra fuel tanks depend on decals. Select prior to assembly.

●Die Kanzel, die Antenne und die Zusatztanks stehen im Zusammenhang mit den Aufklebern. Entscheiden Sie sich vor dem Zusammenbau.

●Verrière, antennes et réservoirs de carburant supplémentaires dépendent de la décoration. Choisir cette dernière avant assemblage.

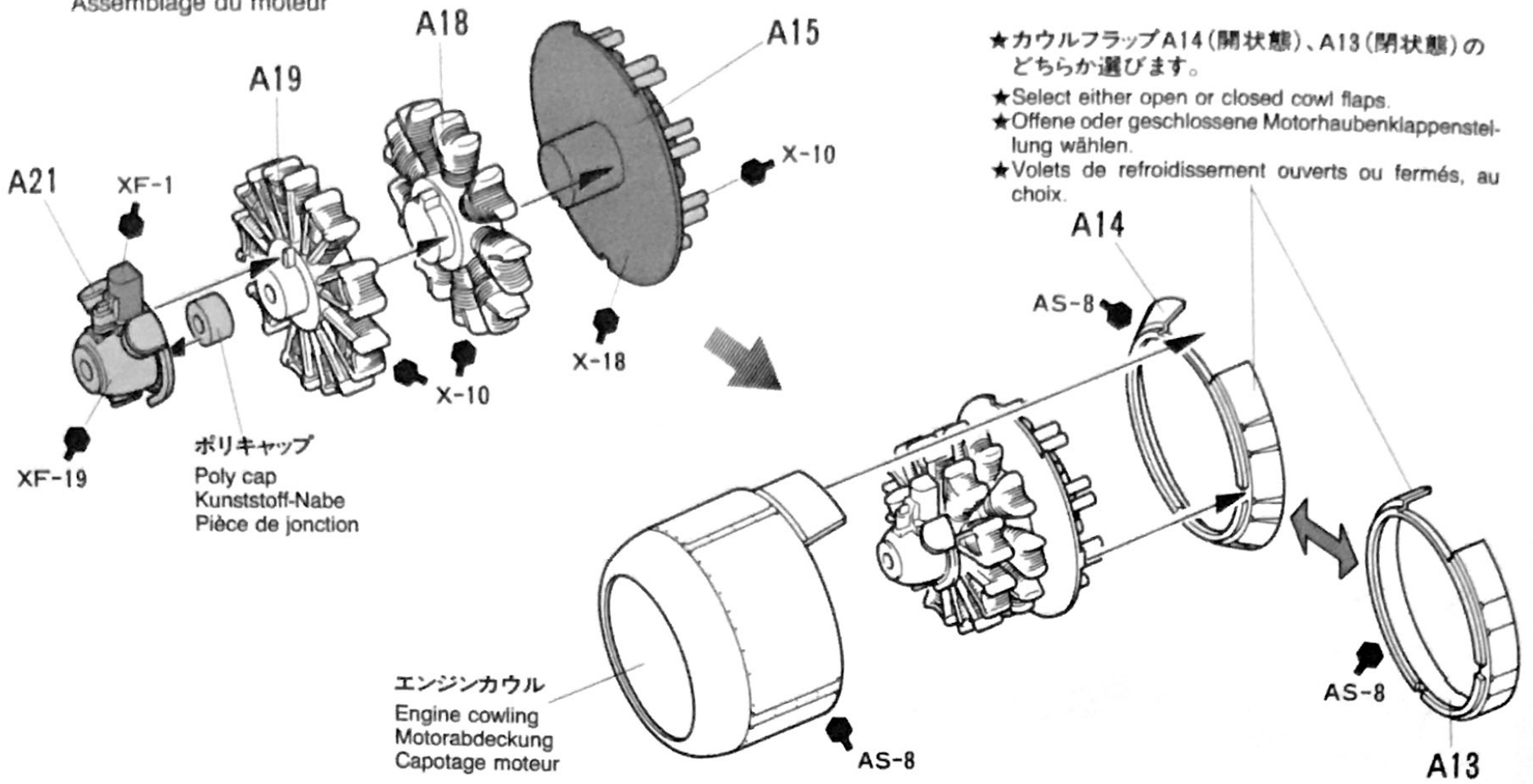
1 コクピットの組み立て Cockpit assembly Kockpit-Zusammenbau Assemblage du cockpit



指示の番号のスライドマークをはります。
Number of decal to apply.
Nummer des Abziehbildes, das anzubringen ist.
Numéro de la décalcomanie à utiliser.

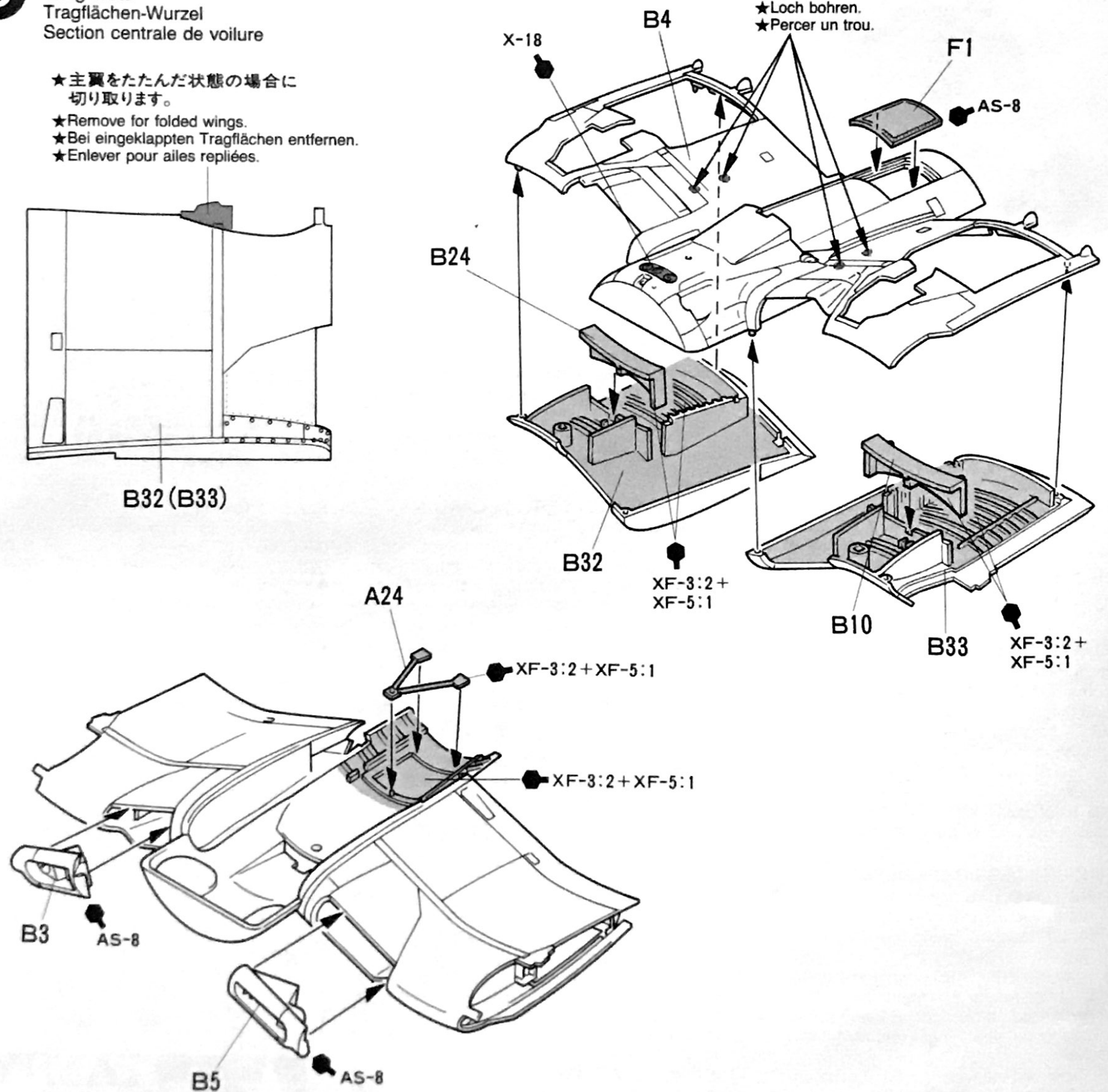
2

エンジンの組み立て
 Engine assembly
 Motor-Zusammenbau
 Assemblage du moteur

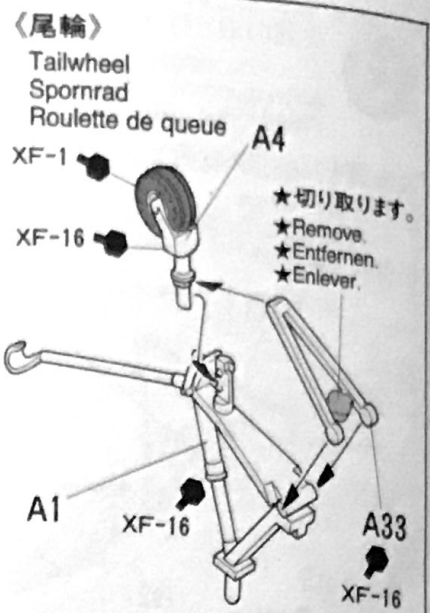
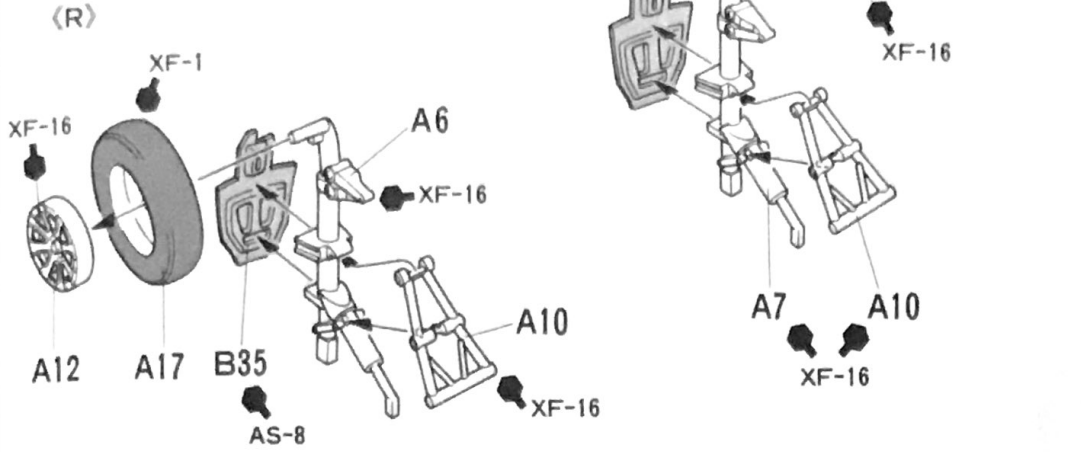
**3**

主翼基部の組み立て
 Wing roots
 Tragflächen-Wurzel
 Section centrale de voilure

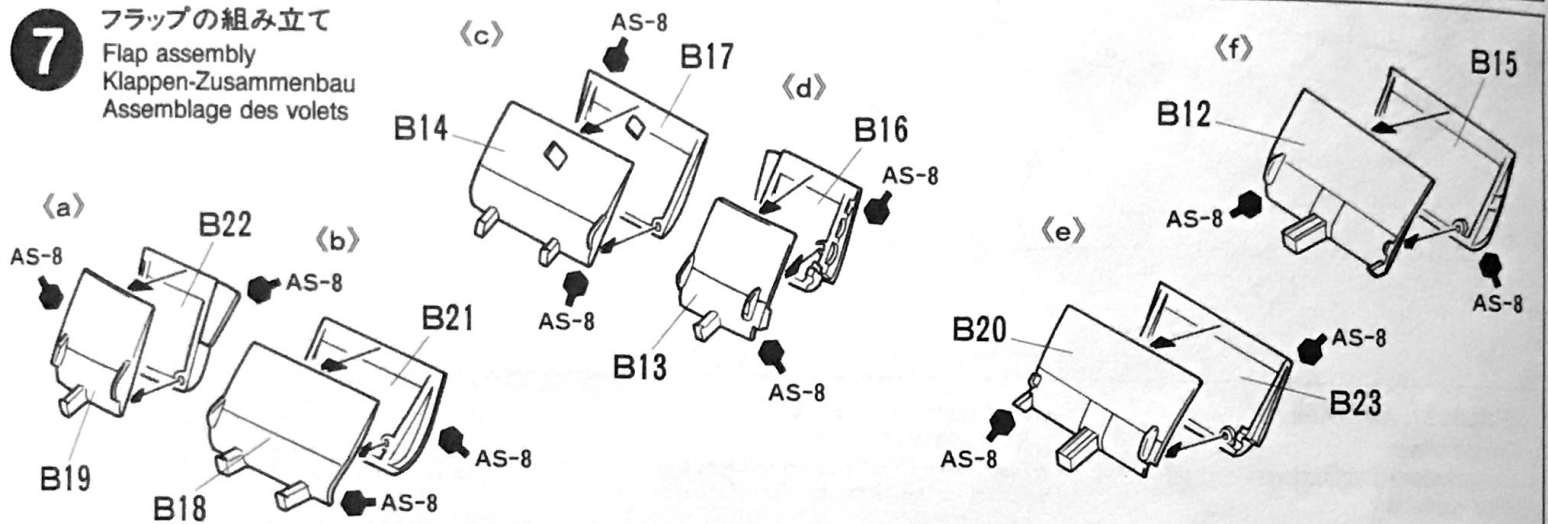
- ★主翼をたたんだ状態の場合に切り取ります。
- ★Remove for folded wings.
- ★Bei eingeklappten Tragflächen entfernen.
- ★Enlever pour ailes repliées.



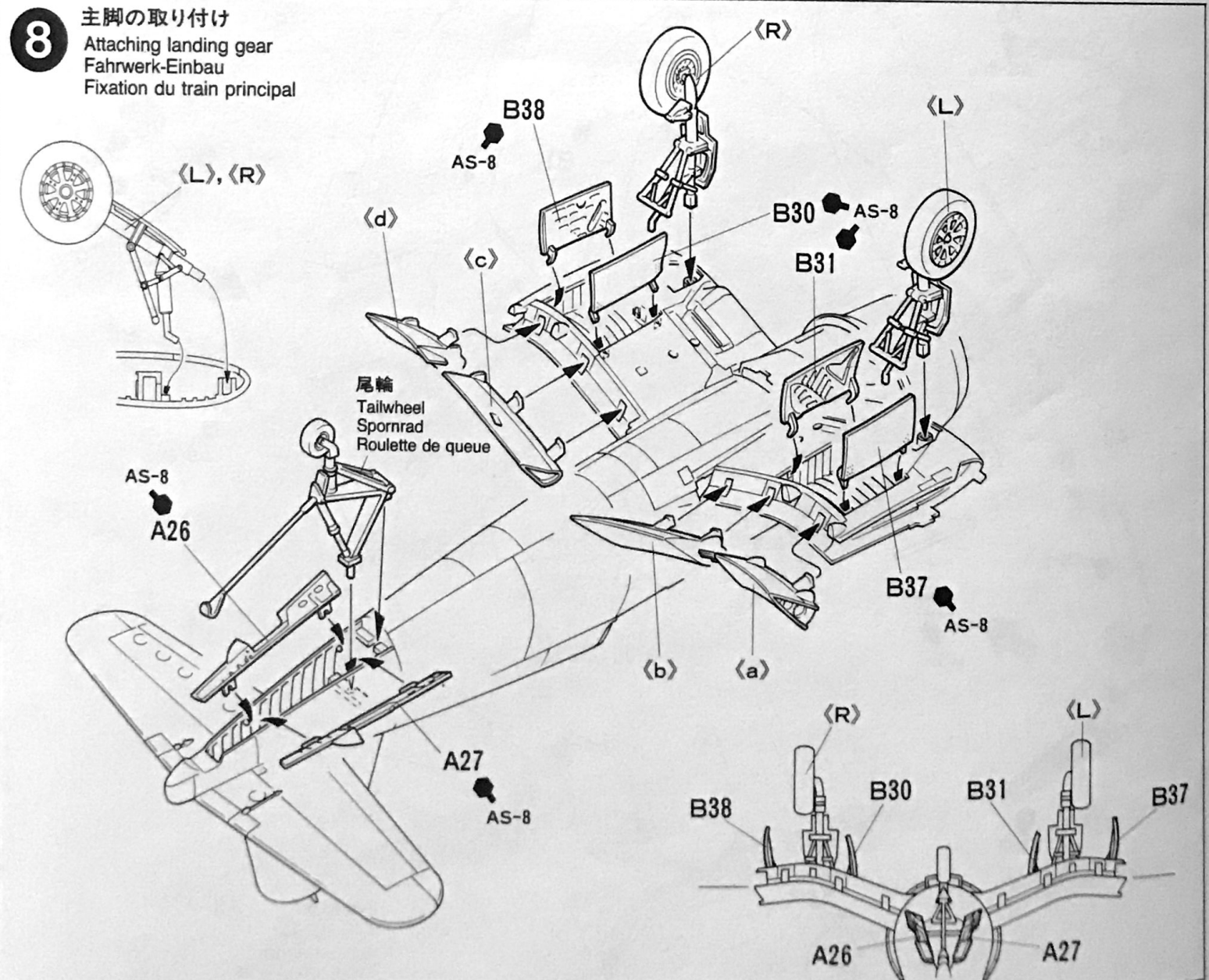
6 脚の組み立て
Main landing gear
Fahrgestell
Train principal



7 フラップの組み立て
Flap assembly
Klappen-Zusammenbau
Assemblage des volets

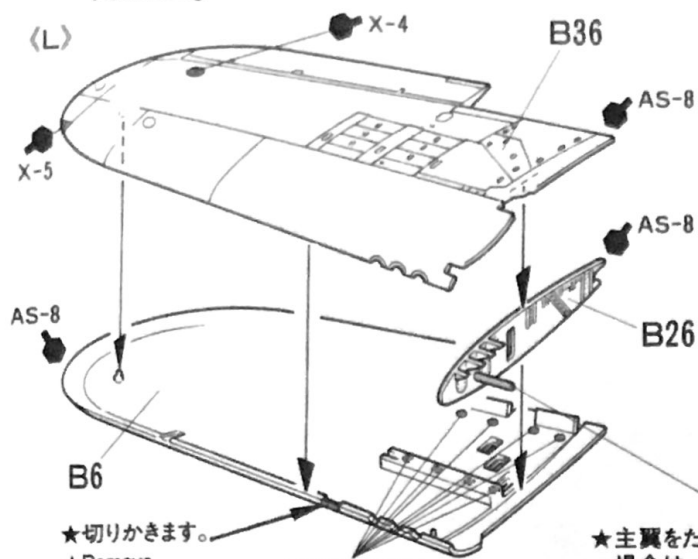


8 主脚の取り付け
Attaching landing gear
Fahrwerk-Einbau
Fixation du train principal



9 主翼の組み立て

Wing assembly
Flügel-Zusammenbau
Assemblage de l'aile

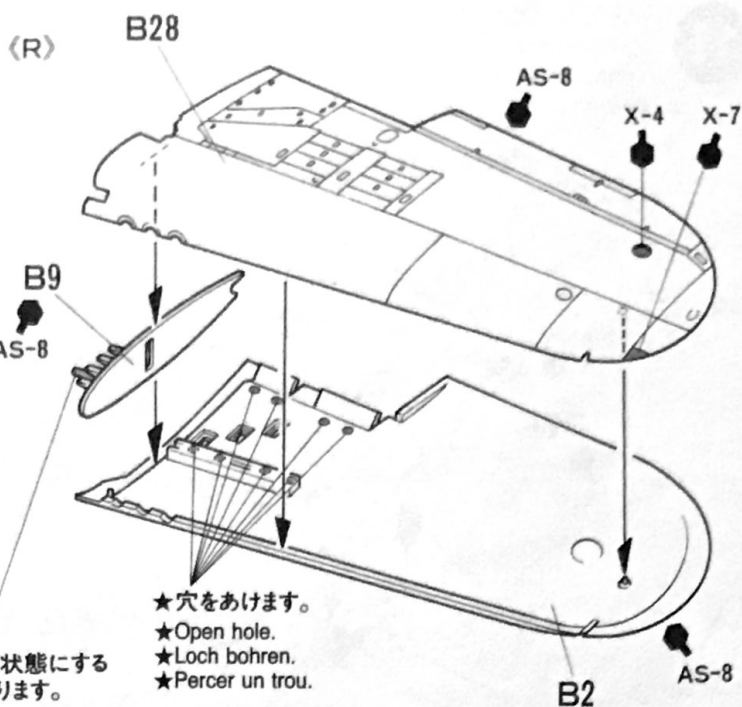


★切りかきます。
★Remove.
★Entfernen.
★Enlever.

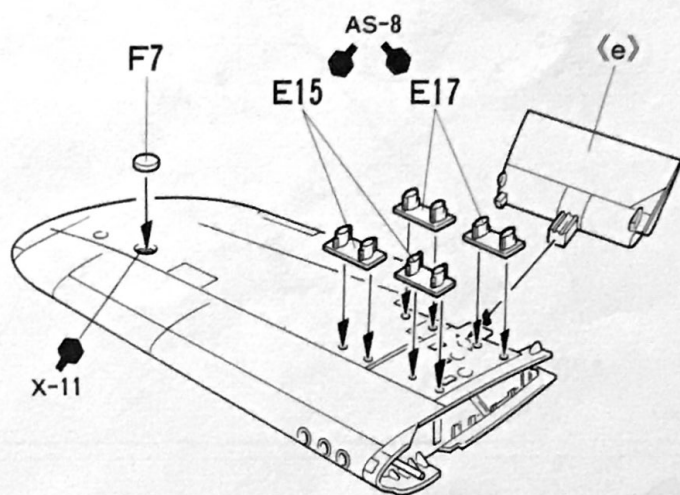
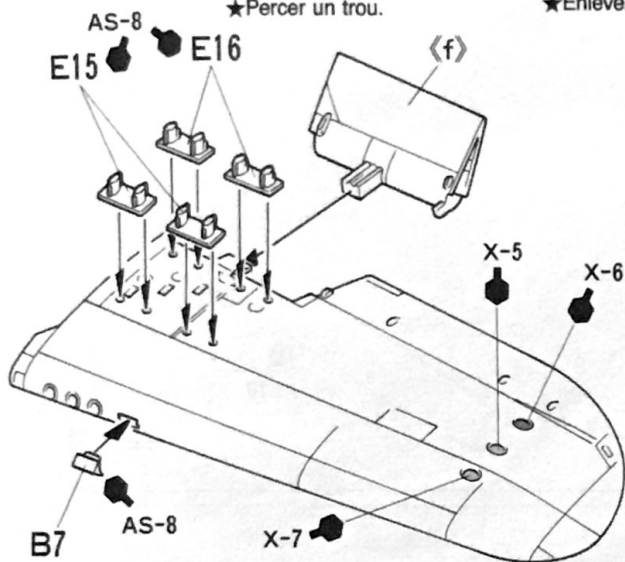
★穴をあけます。
★Open hole.
★Loch bohren.
★Percer un trou.

★主翼をたたんだ状態にする場合は、切り取ります。

★Remove for folded wings.
★Bei eingeklappten Tragflächen entfernen.
★Enlever pour ailes repliées.



★穴をあけます。
★Open hole.
★Loch bohren.
★Percer un trou.

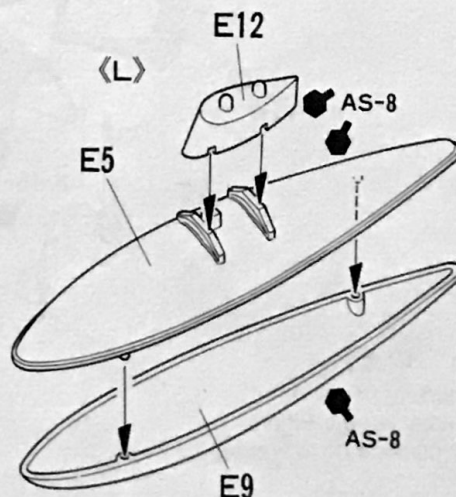
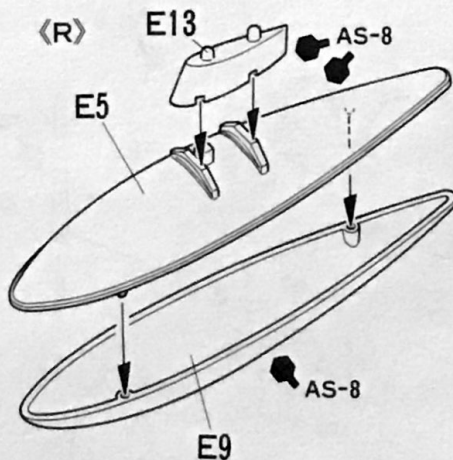
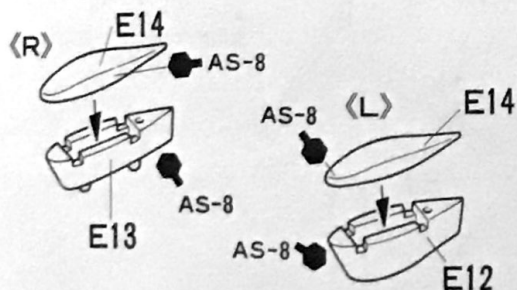


10 増槽の組み立て

Extra fuel tank
Zusatz-Kraftstofftank
Réservoir supplémentaire

《増槽を取り付けない場合》

When not attaching extra fuel tank
Falls kein Zusatztank angebracht wird
Lorsque les réservoirs supplémentaires ne sont pas installés.



PAINTING

《ヴォートF4U-1Dコルセアの塗装》

アメリカ海軍と海兵隊の戦闘機の塗装は1944年3月から機体全面光沢のあるシーブルー単色が標準とされました。1944年4月に生産が開始されたF4U-1Dも初期に生産された一部の機体を除き、そのほとんどがシーブルーの単色塗装を施されていました。タミヤカラー・エアモデルスプレーではAS8のネイビーブルーが近いと言えるでしょう。また反射防止のため、機首上面のみ艶を消した機体もあったようです。操縦席内部など各部

の塗装は組立図中に●マークとタミヤカラー・エナメル塗料、アクリル塗料の色番号で指示してあります。パッケージのイラストも参考に仕上げてください。

PAINTING F4U-1D CORSAIR

Fighters of U.S. Navy and Marine corps were painted in glossy sea blue from Mar. 1944. Most of F4U-1D had the same paint scheme. In case of Tamiya color spray, recommend to use AS 8. The cockpit and detail painting are called out during the construction and should be done at that time.

LACKIERUNG DER F4U-1D CORSAIR

Die Jagdflugzeuge der US-Navy und des Mari-

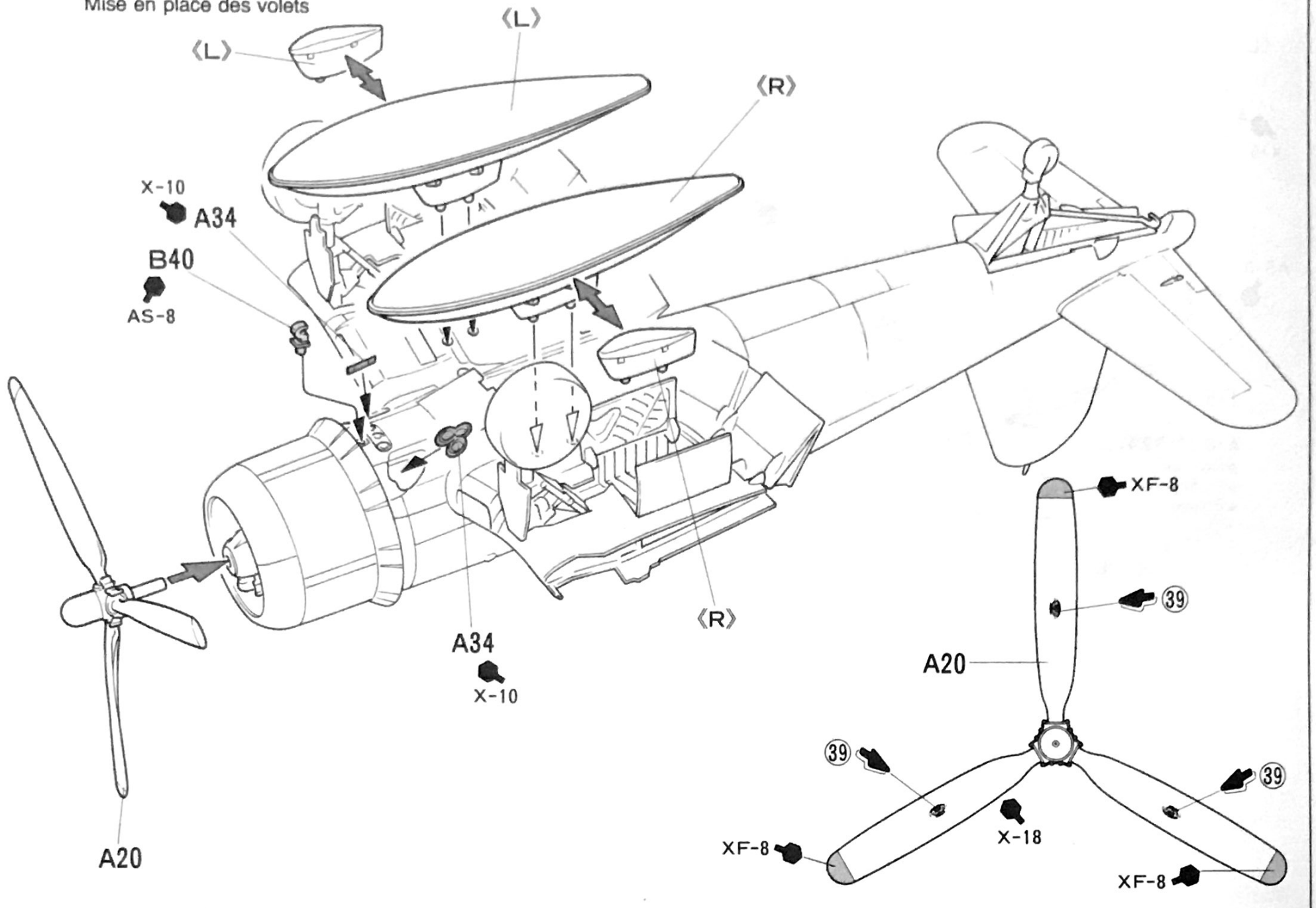
neerps wurden von März 1944 an in glänzendem Meeresblau lackiert. Die meisten der F4U-1D entsprachen diesem Farbmuster. Bei Verwendung von Tamiya Farbspray empfehlen wir AS 8. Die Cockpit und Detailbemalung ist beim Zusammenbau beschrieben und sollten dort vorgenommen werden.

DECORATION DU F4U-1D CORSAIR

A partir de mars 1944, les appareils de l'U.S. Navy et du Marine Corps étaient entièrement bleu foncé brillant (Glossy Sea Blue). C'était le cas de la majorité des F4U-1D. Peinture recommandée: Tamiya AS-8 Navy Blue. La peinture du poste de pilotage et des détails doit s'effectuer durant le montage.

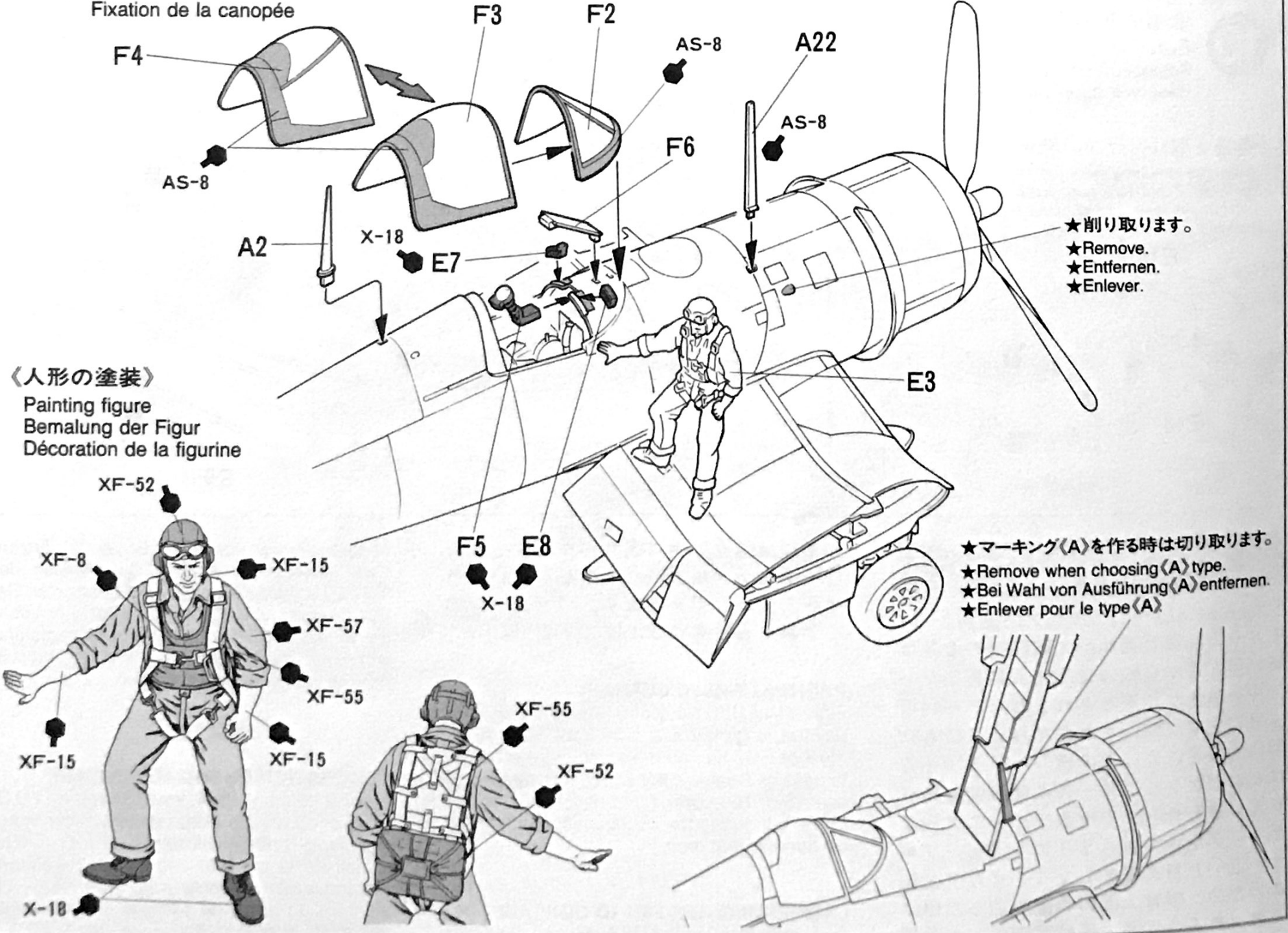
11

フラップの取り付け
 Attaching flaps
 Einbau der Landeklappen
 Mise en place des volets



12

キャノピーの取り付け
 Attaching canopy
 Kabinendach-Einbau
 Fixation de la canopée

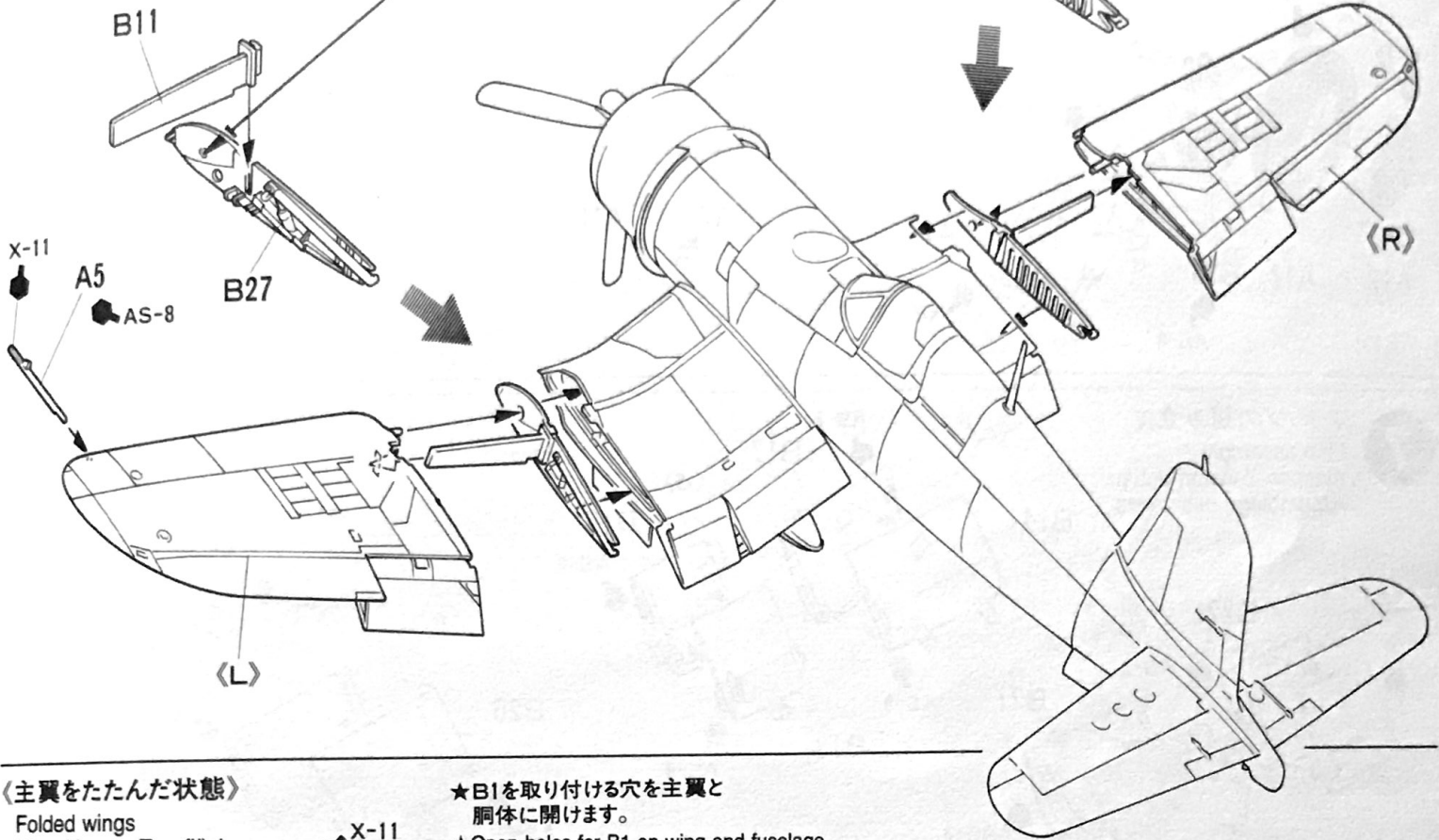


13

主翼の取り付け
Attaching wings
Anbringung der Flügel
Fixation des ailes

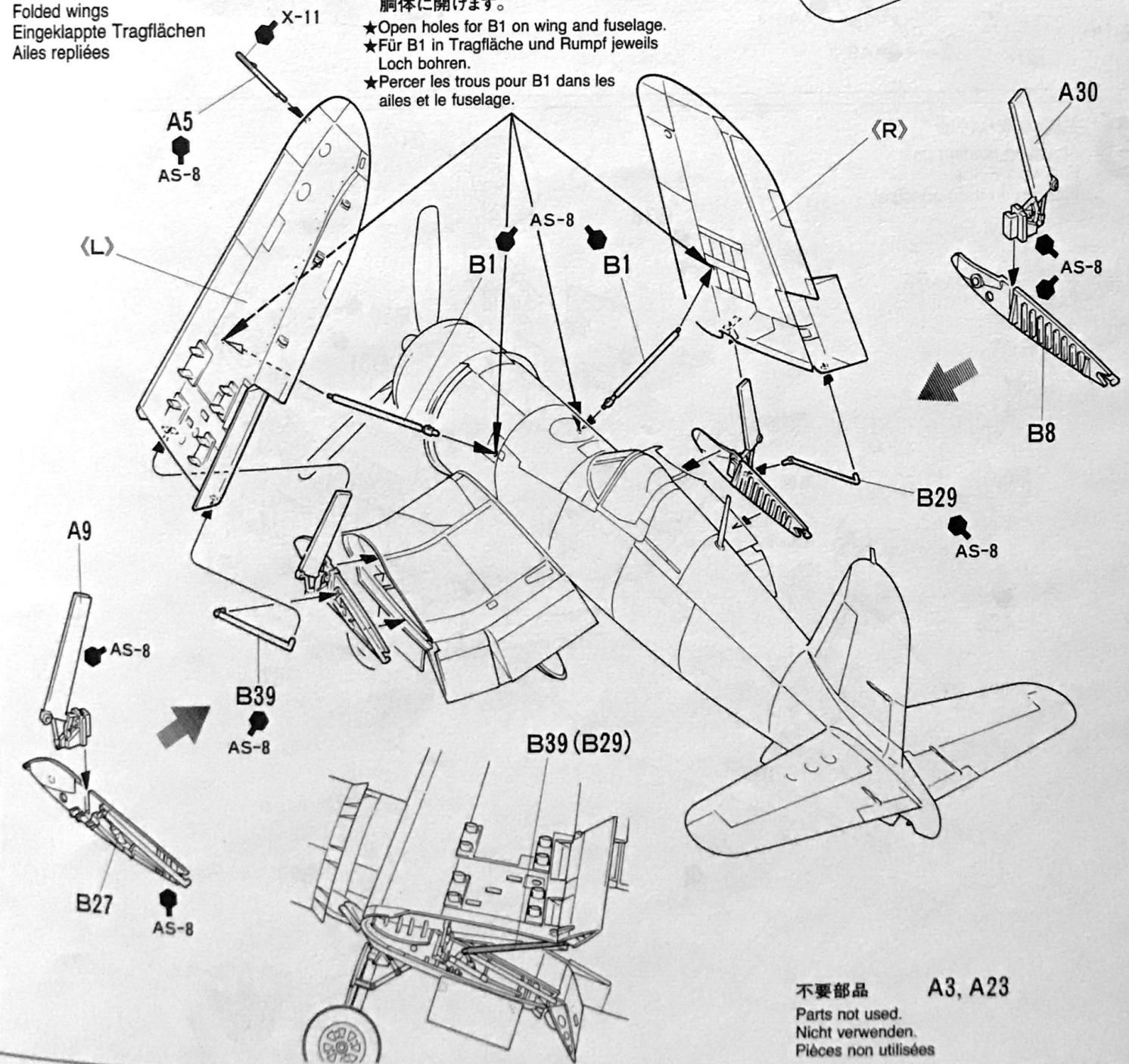
《主翼をひろげた状態》
Extended wings
Ausgeklappte Tragflächen
Ailes étendues

- ★穴を開けます。
- ★Make hole.
- ★Loch bohren.
- ★Percer un trou.



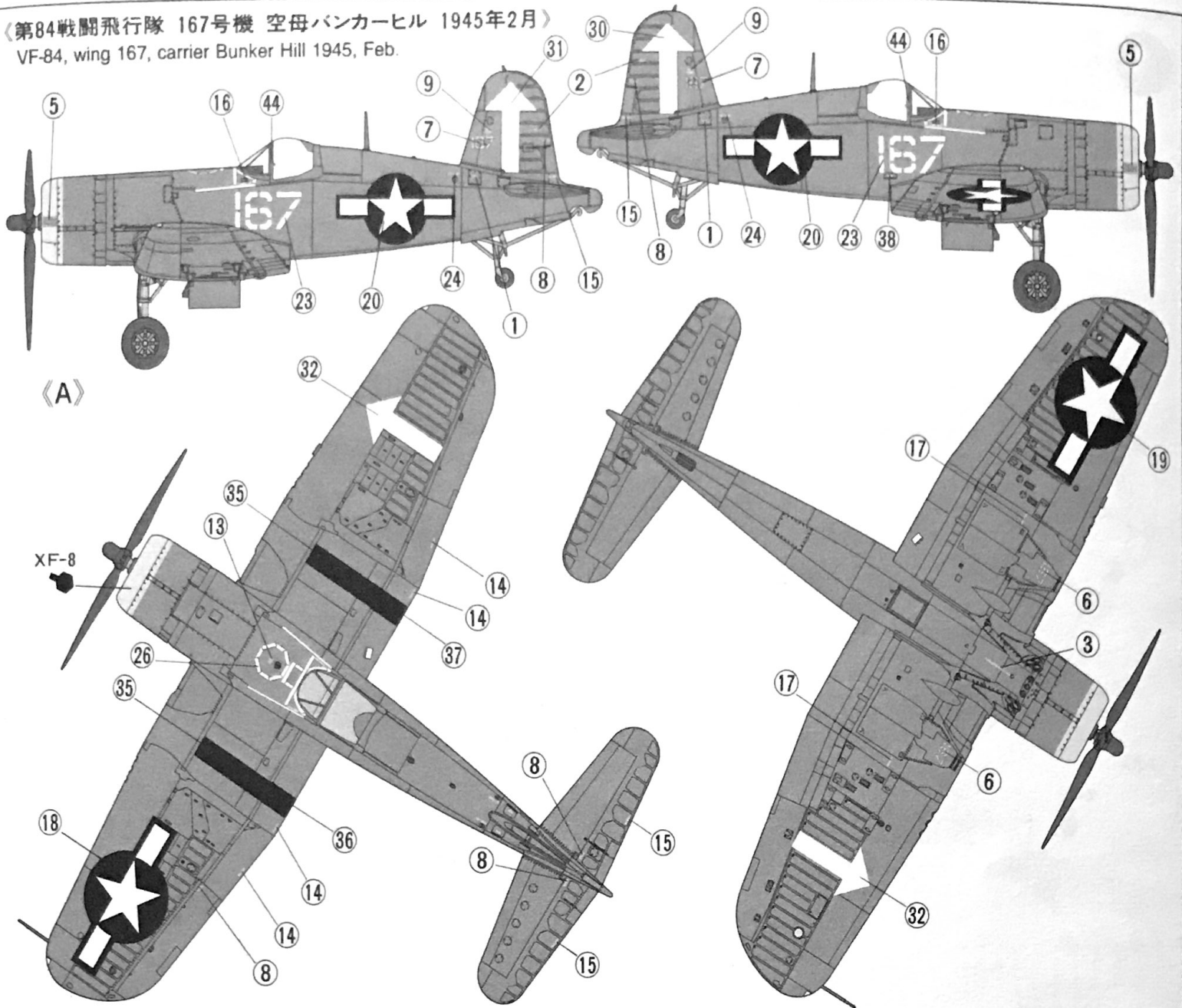
《主翼をたたんだ状態》
Folded wings
Eingeklappte Tragflächen
Ailes repliées

- ★B1を取り付ける穴を主翼と胴体を開けます。
- ★Open holes for B1 on wing and fuselage.
- ★Für B1 in Tragfläche und Rumpf jeweils Loch bohren.
- ★Percer les trous pour B1 dans les ailes et le fuselage.



不要部品 A3, A23
Parts not used.
Nicht verwenden.
Pièces non utilisées

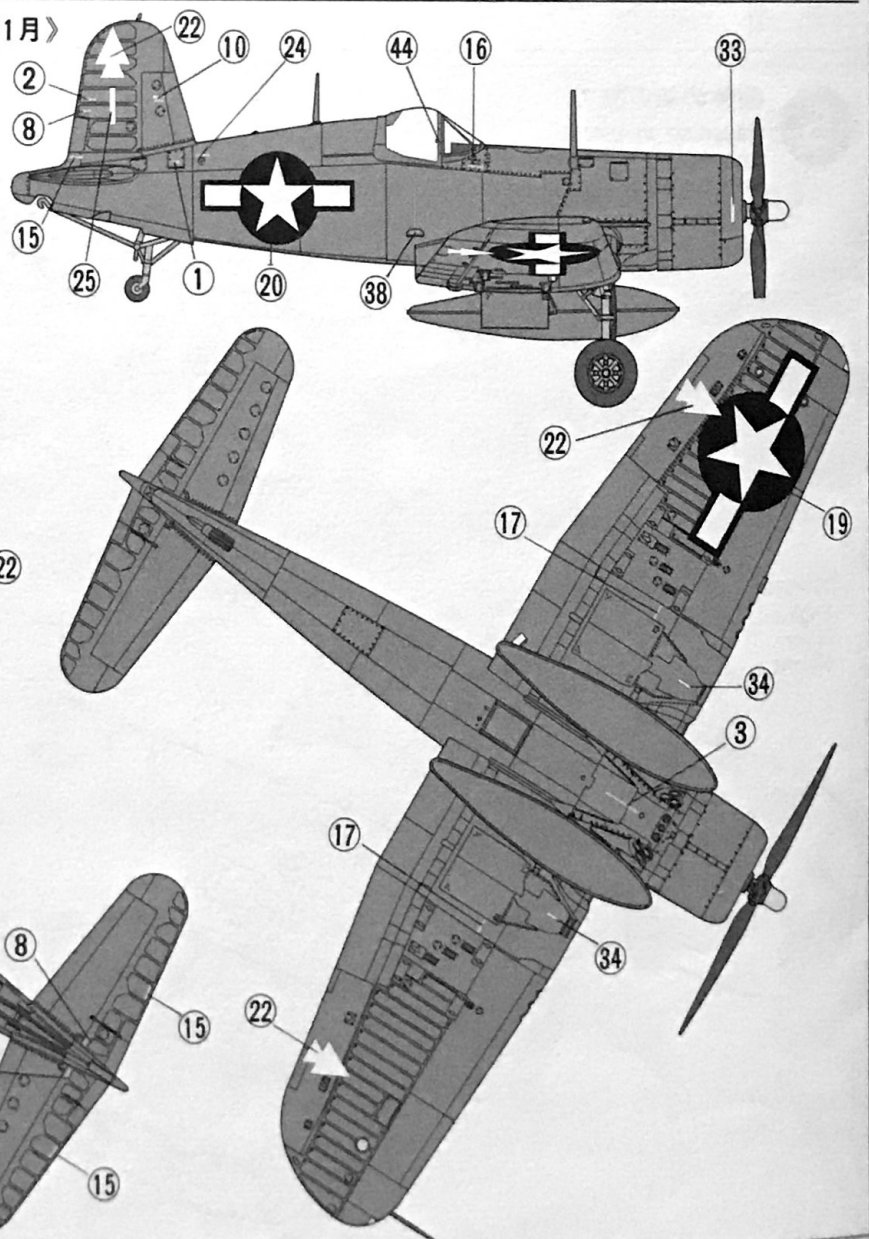
《第84戦闘飛行隊 167号機 空母バンカーヒル 1945年2月》
 VF-84, wing 167, carrier Bunker Hill 1945, Feb.



《A》

《第112海兵戦闘飛行隊 1号機 空母ベニントン 1945年1月》
 VMF-112, wing 1, carrier Bennington 1945, Jan.

★左側面のマーキングは箱側面を参考にして下さい。
 ★Refer to the side of box for the decal (left side).

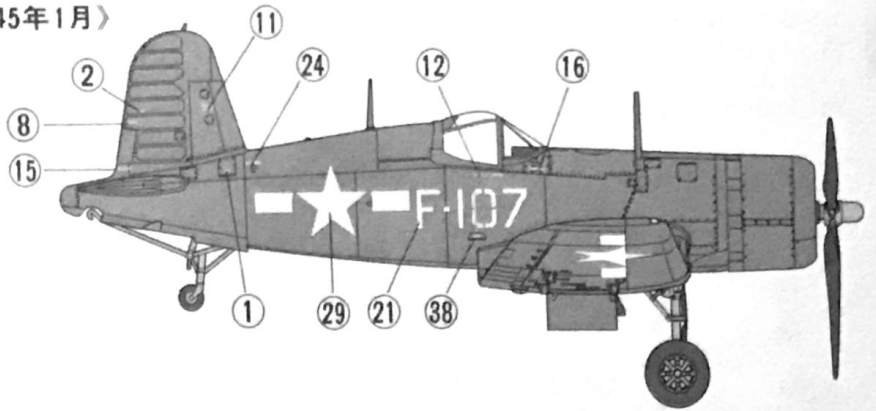


《B》

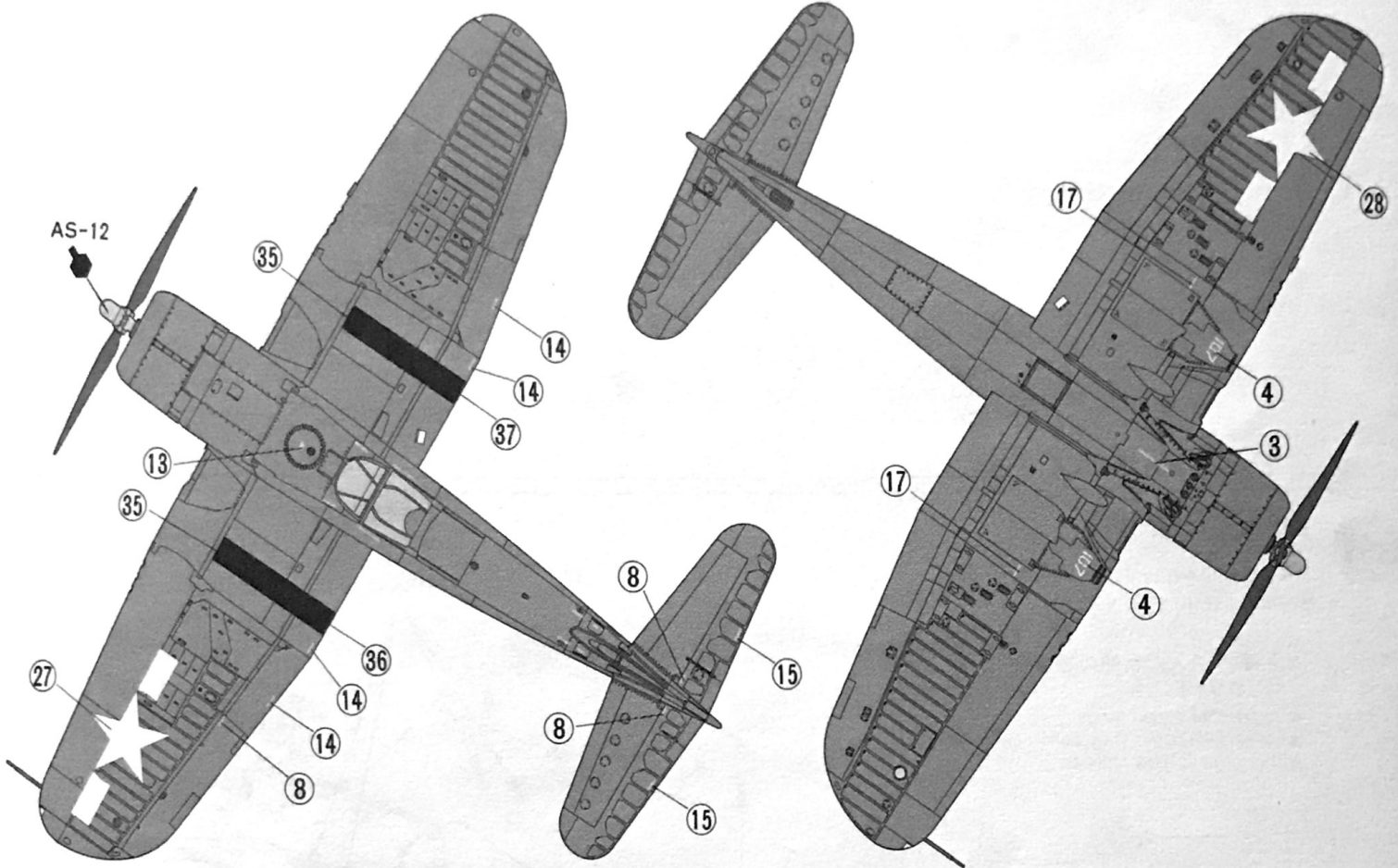
《第913海兵戦闘飛行隊 107号機 チェリー基地1945年1月》

VMF-913, wing 107, Cherry point 1945, Jan.

★左側面のマーキングは箱側面を参考にして下さい。
★Refer to the side of box for the decal (left side).



《C》



APPLYING DECALS

《スライドマークの貼りかた》

- ①はりたいマークをハサミで切りぬきます。
- ②マークをぬるま湯に10秒ほどひたしてからタオル等の布の上におきます。
- ③台紙のはしを手でもち、貼る所にマークをスライドさせてモデルに移して下さい。
- ④指に少し水をつけてマークをぬらしながら、正しい位置にずらしします。
- ⑤やわらかい布でマーク内側の気泡をおし出ししながら、おしつけるようにして水分をとります。

DECAL APPLICATION

1. Cut off decal from sheet.
2. Dip the decal in tepid water for about 10 sec. and place on a clean cloth.
3. Hold the backing sheet edge and slide decal onto the model.
4. Move decal into position by wetting decal with finger.
5. Press decal gently down with a soft cloth until excess water and air bubbles are gone.

ANBRINGUNG DES ABZIEHBILDES

1. Abziehbild vom Blatt ausschneiden.
2. Das Abziehbild ungefähr 10 Sek. in lauwarmes Wasser tauchen, dann auf sauberen Stoff legen.
3. Die Kante der Unterlage halten und das Abziehbild auf das Modell schieben.
4. Das Abziehbild an die richtige Stelle schieben und dabei mit dem Finger das Abziehbild naßmachen.
5. Das Abziehbild mit weichem Stoff ganz andrücken, bis kein überflüssiges Wasser und keine Luftblasen mehr vorhanden sind.

APPLICATION DES DECALCOMANIES

1. Découpez la décalcomanie de sa feuille.
2. Plongez la décalcomanie dans de l'eau tiède pendant 10 secondes environ et poser sur un linge propre.
3. Retenez la feuille de protection par le côté et glissez la décalcomanie sur le modèle réduit.
4. Placez la décalcomanie à l'endroit voulu en la mouillant avec un de vos doigts.

5. Pressez doucement la décalcomanie avec un tissu doux jusqu'à ce que l'eau en excès et les bulles aient disparu.

《郵便振替のご利用方法》 郵便局の払込用紙の通信欄に、このカードを参考にITEM番号、スケール、製品名、部品名、数量を必ずご記入下さい。払込住所欄には電話番号もお書きいただき、口座番号・00810-9-1118、加入者名・田宮模型でお払い込み下さい。

AFTER MARKET SERVICE CARD

When purchasing Tamiya replacement parts, please take or send this form to your local Tamiya dealer so that the parts required can be correctly identified and supplied. Please note that specifications, availability and price are subject to change without notice.

ITEM 61061

Parts code

0006234.....A Parts
0006166.....B Parts
0006235.....E Parts
0006236.....F Parts
9406058.....2x3mm Poly Cap (2 pcs.)
1406130.....Decal
1056185.....Instructions

VOUGHT F4U-1D CORSAIR

1/48 ヴォートF4U-1Dコルセア

部品を紛失したり、破損なされた方は、このカードの必要部品を丸でかこみ、代金を現金書留または定額為替として一緒に田宮模型カスタマーサービスにお申し込み下さい。
《お問い合わせ番号》静岡054-283-0003

東京03-3899-3765 (静岡へ自動転送)
営業時間・平日 8:00~20:00 ・土、日、祝日 8:00~17:00
Aパーツ.....740円
Bパーツ.....740円
Eパーツ.....470円
Fパーツ.....370円
ポリキャップ(2コ).....100円
マーク.....360円
説明図.....320円

For Japanese use only!

☆ITEM 61061

住所

電話 () -

氏名

左記の価格は予告なく変更となる場合があります。

電話 () -

氏名

左記の価格は予告なく変更となる場合があります。

★ ★ TAMIYA
株式会社タミヤ
静岡市東田原3-7 〒422-8610

(尺取)

