



McDONNELL DOUGLAS

F-4E

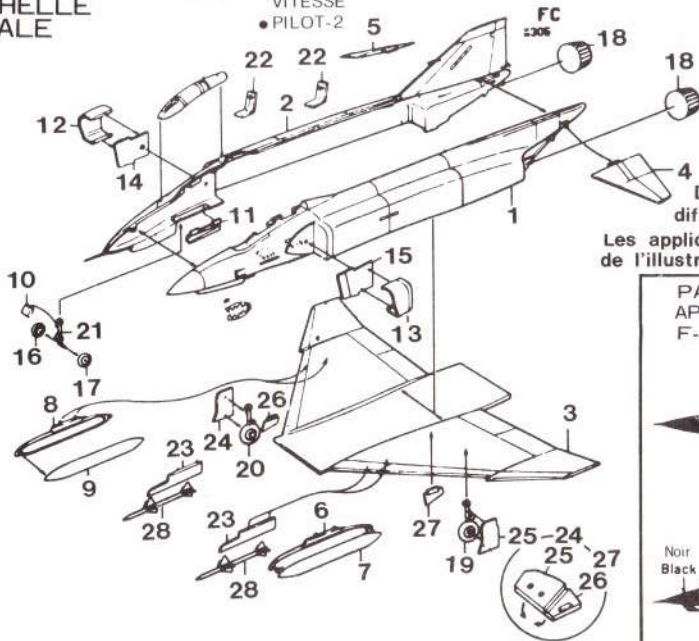
PHANTOM II
1/144 ÉCHELLE
SCALE

- WIDTH-11.76m
ENVERGURE
- LENGTH-19.2m
LONGUEUR
- HEIGHT-4.99m
HAUTEUR
- SPEED-Mach.2.4
VITESSE
- PILOT-2

DATA

PARTS

1. Fuselage(left)
Fuselage gauche
2. Fuselage(right)
Fuselage droit
3. Main wing
4. Stabilizer(left)
5. Stabilizer(right)
- 6-9. Belly tank
- 10 11. Nose gear cover
Porte du train avant
12. Air duct(right)
13. Air duct(left)
14. Rectification plate
15. Rectification plate
- 16 17. Front wheel
Pouxe avant
18. Exhaust pipe
19. Main gear(left)
Train principal gauche
20. Main gear(right)
Train principal droit
21. Nose gear
Train avant
22. Seat
23. Pylon
24. Main gear cover(right)
25. Main gear cover(left)
26. Main gear cover(right)
27. Main gear cover(left)
28. Missile



How to apply decals
Cut the required decal out of the sheet with a scissors and dip the decal in water for 30 seconds until it slides easily off the paper backing. Then slide it correctly into position. Press the removed decal onto the surface of the position with a soft dry rag for a good set.

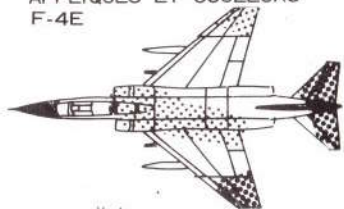
Découper l'applique voulue de la feuille avec des ciseaux et la tremper dans l'eau pendant 30 secondes, jusqu'à ce qu'elle s'enlève facilement de l'endos en papier.

Mettre l'applique en position. Appuyer sur l'applique avec un linge doux et sec pour qu'elle colle bien.

Decal markings included may differ from the picture on this box.

Les appliques fournies peuvent différer de l'illustration.

PAINTING AND MARKING APPLIQUES ET COULEURS F-4E



MADE IN SOUTH KOREA
FABRIQUÉ EN SUD CORÉE
CANADIAN HOBBYCRAFT LTD.
24 RONSON DR REXDALE
ONTARIO CANADA M9W 1B 4