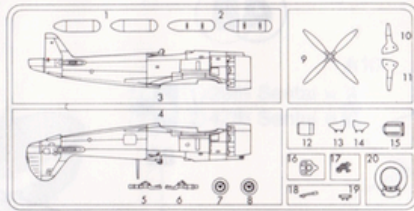
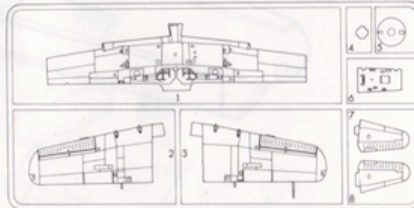


(A)



(B)



(C)



■部品及びデカールを紛失したり、破損した場合は
実費でおわけします。料金及び送料については、
当社サービス係までお問い合わせください。
榎長谷川製作所 静岡県焼津市八幡1193-2 〒425
TEL 0546-28-8241

8-01-93 62.00
Nakajima **HAYATE (FRANK)**
Ki-84

1:72 中島キ-84 四式戦闘機 疾風

Hasegawa
Hobby kits



四式戦闘機疾風は、「太平洋戦争に登場した日本戦闘機中の最優秀機」と戦後アメリカで絶讃された程の制空戦闘機です。2000馬力級のハ45エンジンを搭載して、速度及び操縦性に優れた疾風は、制式採用されると*大東亜決戦機*として大量生産され、中支、フィリピン、沖縄、本土防空戦にめざましい奮戦をしました。特に中支戦線では一時制空権を奪回したほどの活躍振りでした。

〈データ〉乗員 1名、全幅11.24m、全長9.74m、全高3.39m、全備重量3.890kg、エンジンハ45、出力1,700HP/6400m、最大速度624km/h/6,500m、武装20mm砲×2、12.7mm銃×2

The Hayate (Frank) Army Type 4 Fighter, "the best-ever Japanese fighter to appear on the Pacific War Scene", as it was appraised by the American. Equipped with a 2,000 horsepower class Ha 45 engine, its great speed and manoeuvrability made this plane the ace of the Army fighters and was consequently manufactured in great numbers. It fought over China, the Philippines, Okinawa and contributed to the air defence of the mainland in the second part of the war.

〈Data〉Crew:1 Wing span:11.24m
Length:9.74m Height:3.39m
Total weight (fully equipped):3,890kg
Powerplant:Ha 45 Power:1,700HP/6,400m
Maximum speed:624 km/h/6,500m
Armament:20mm gun × 2 12.7mm gun × 2

Die Hayate (Frank) Army Type 4 Fighter wurde von den Amerikanern als "das beste japanische Kampfflugzeug im Pazifik-Krieg" bezeichnet. Mit einem Ha 45 Triebwerk mit 2000 PS, großer Geschwindigkeit und hervorragender Manövrierfähigkeit wurde dieses Flugzeug in großen Stückzahlen produziert. Es wurde über China, den Philippinen und Okinawa sowie zur Luftverteidigung Japans in der zweiten Hälfte des Krieges eingesetzt.

〈Data〉Besatzung:1 Spannweite:11,24m
Länge:9,74m Höhe:3,39m
Gesamtgewicht (voll ausgerüstet):3890kg
Triebwerk:Ha 45 Leistung:1700 PS/6400m
Höchstgeschwindigkeit:624 km/h/6500m
Bewaffnung:20mm Geschütz × 2
12,7mm Geschütz × 2

L'avion de chasse l'armée de terre type 4, le Hayate (Frank), que les américains avaient décrit comme "étant le meilleur avion de chasse japonais jamais apparu au-dessus du Pacifique". Equipé, d'un moteur Ha 25 d'une puissance remarquable de 2.000 chevaux, cet avion de chasse devint la tête de proue de la flotte aérienne de l'armée de terre et fut en conséquence produit en grand nombre. Il combattit au-dessus de la Chine, des Philippines, d'Okinawa et contribua à la défense aérienne du Japon durant la deuxième moitié de la deuxième guerre mondiale.

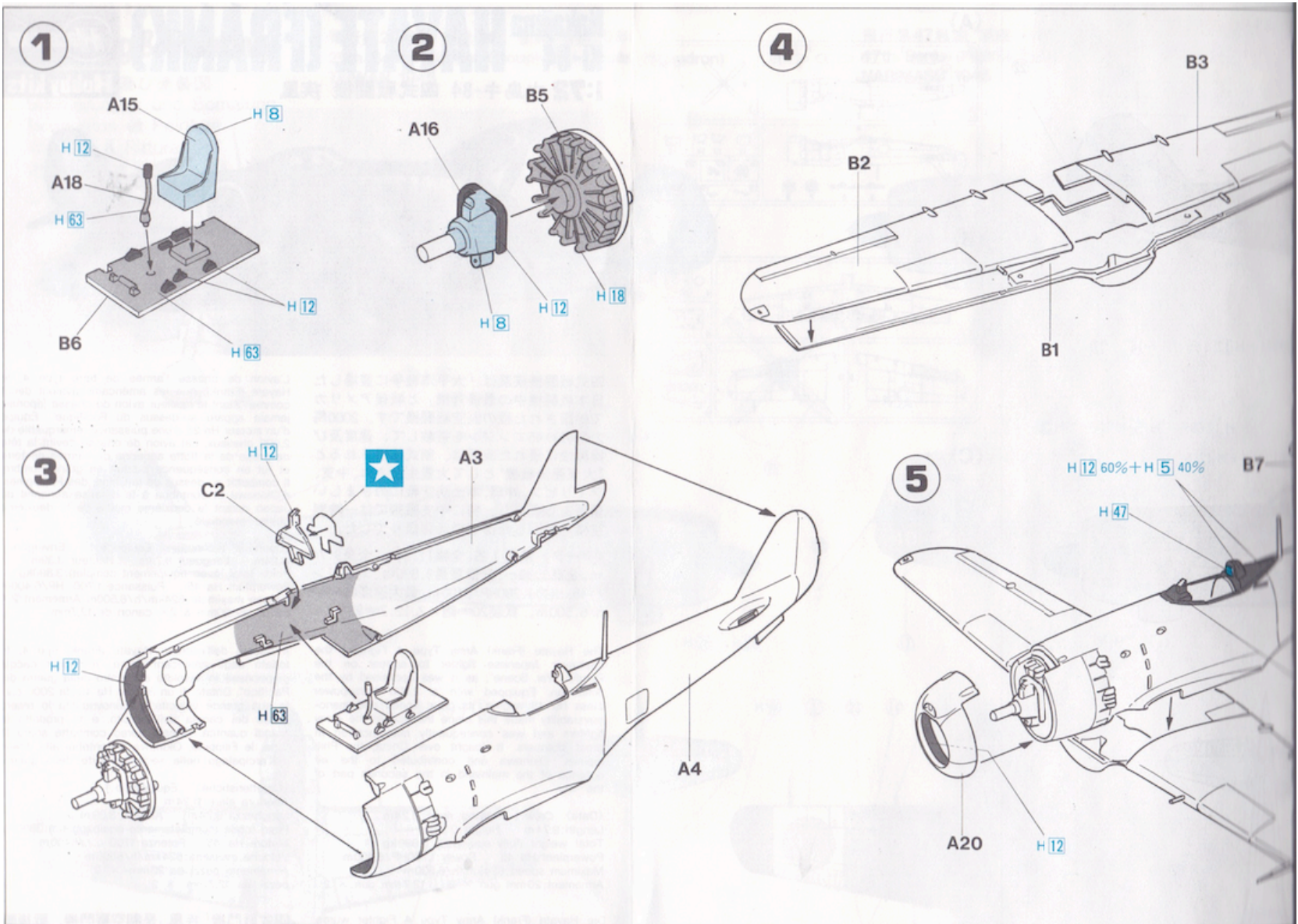
(Données techniques) Equipage:1 Envergure:11,24m Longueur:9,74m Hauteur:3,39m
Poids total (avec équipement complet):3,890kg
Powerplant:Ha 45 Puissance:1,700 HP/6,400m
Vitesse maximale:624km/h/6,500m Armement:2 × canon de 20mm & 2 × canon de 12,7mm.

Il caccia dell'esercito Hayate (Frank) tipo 4, fu lodato dagli americani come "il miglior caccia giapponese in assoluto sul teatro della guerra del Pacifico". Dotato di un motore Ha 45 da 2000 c.v., la sua grande velocità e manovrabilità lo resero l'asso dei caccia dell'esercito, e fu prodotto in grandi quantità. Questo aereo combatté sopra la Cina, le Filippine, Okinawa e contribuì alla difesa dell'arcipelago nella seconda parte della guerra.

(Caratteristiche) Equipaggio:1
Apertura alare:11,24m
Lunghezza:9,74m Altezza:3,39m
Peso totale (completamente equipaggiato):3890kg
Motore:Ha 45 Potenza:1700 c.v./6400m
Velocità massima:624 km/h/6500m
Armamento:pezzi da 20mm × 2
pezzi da 12,7mm × 2

四式戦闘機「疾風」は制空戦闘機、戦後アメリカ評之為「參與太平洋戦争の日本戦闘機中最優秀者」、讚不絕口。疾風裝配有2,000馬力級的Ha 45引擎，無論速度及操縱性能均甚優越；獲正式採用後即作為陸軍戰鬥機的皇牌大量生產機。參與了中國、菲律賓、沖繩、日本本土防空戰等戰爭後半期的所有空戰。

〈諸元〉乗員：1名 全寬：11.24公尺
全長：9.74公尺 全高：3.39公尺
全部裝備重量：3,890公斤 引擎：Ha 45
輸出功率：1,700馬力/6,400公尺
最高速度：624公里/小時/6,500公尺
武器裝備：20毫米大炮×2 12.7毫米大炮×2



1
 接着してください。
 CEMENT TOGETHER
 ZUSAMMENKLEBEN
 COLLER ENSEMBLE
 INCOLLARE INSIEME
 用膠黏合在一起

2
 切り取ってください。
 REMOVE
 ENTFERNEN
 RETIRER
 SEPARARE
 切去

3
 穴をうめてください。
 FILL HOLE
 SCHLIESSEN
 BOUCHER LE TROU
 FORO PIENO
 挖孔填平

4
 2組つけてください。
 2 SETS NEEDED
 WIRD DOPELT BENÖTIGT
 DEUX SETS NÉCESSAIRES.
 NECESSARIE 2 SERIE
 同樣的製作二組

5
 デカールをはってください。
 APPLY DECAL
 HIER ABZIEHBILD
 APPLIQUER DECALCOMANIE
 APPLICARE DECALCOMANIE
 貼上水印紙

塗料指定のH[]はGunze産業・水性ホビーカラー、
 []はMr.カラーの番号です。このキットには接着剤
 は入っていませんので別にお求めください。

H[] in painting indication is the number of
 Gunze Sangyo Aqueous Hobby Color, while [] is
 that of Mr. Color. Glue is not included in this kit.

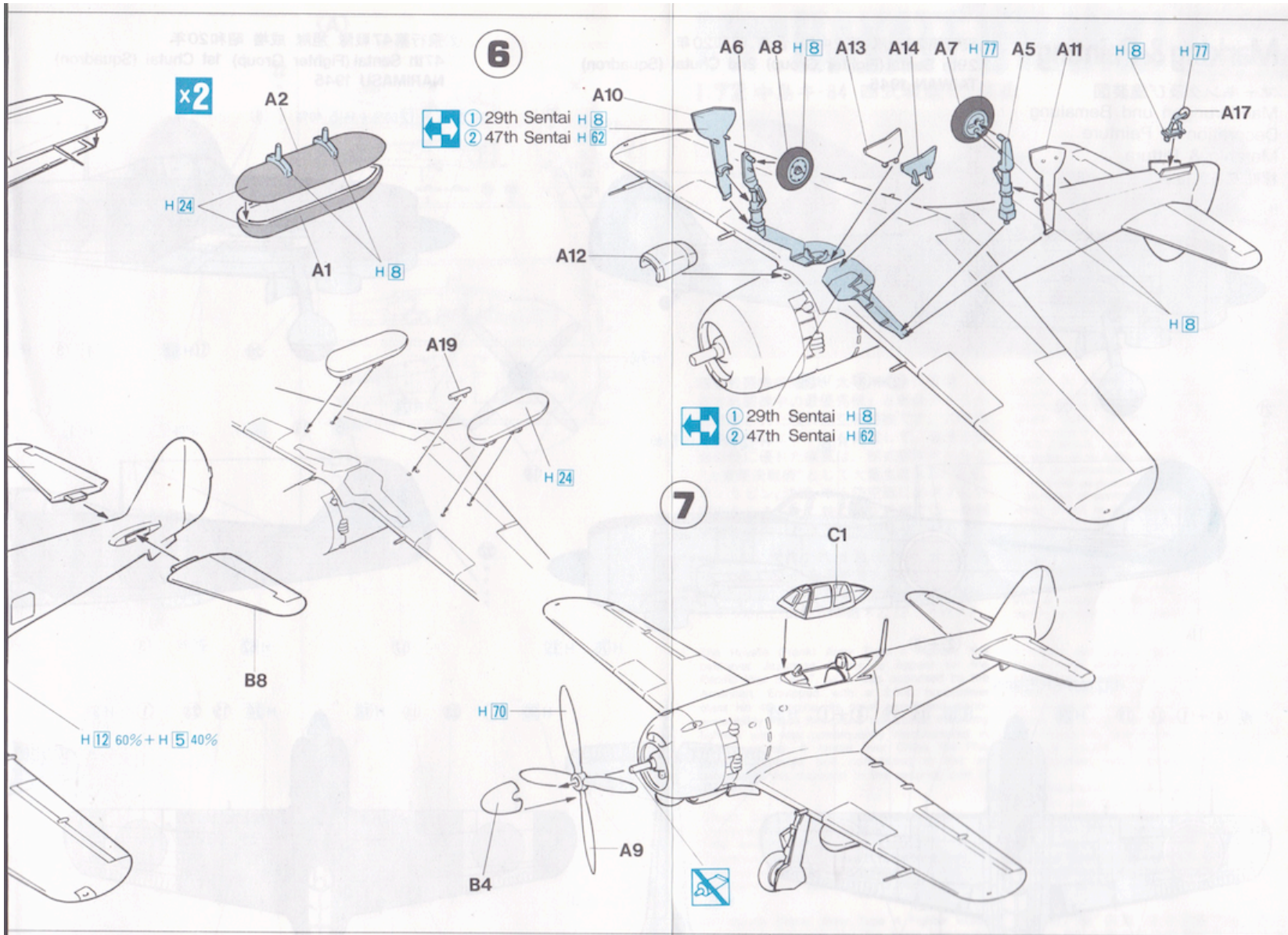
H[] bei Bemalungshinweisen ist die Nummer der
 Aqueous-Hobby-Color von Gunze Sangyo, während []
 den Topf der Farbserie Mr. Color anzeigt. Im Bausatz
 ist kein Klebstoff enthalten.

Sur le guide de peinture, H[] correspond au numéro
 de couleur GUNZE SANGYO AQUEOUS HOBBY
 COLOR, alors que [] correspond à Mr. COLOR. La
 colle n'est pas fournie dans ce kit.

H[] nella indicazione della pittura è il numero della
 Gunze Sangyo del colore ad acqua per Hobby, mentre
 [] è quello di Mr. Color. La colla non è inclusa nella
 scatola di montaggio.

H[] 這個著色指示是代表都是出品水性模型漆油的
 編號，而 [] 則代表都是出品的樹脂系模型漆油的
 編號，這份零件並沒有包括膠水。

H 5 5	ブルー	BLUE	BLAU
H 8 8	シルバー	SILVER	SILBER
H 12 63	つや消ブラック	FLAT BLACK	MATTSCHWARZ
H 18 23	黒鉄色	STEEL	STAHL
H 24 63	オレンジイエロー	ORANGE YELLOW	GELBORANGE
H 35 80	コバルトブルー	COBALT BLUE	KOBALTBLAU
H 47 41	レッドブラウン	RED BROWN	ROTBRAUN
H 62 63	明灰色 (2)	IJA GRAY	IJA GRAU
H 63 57	青竹色	METALLIC BLUE GREEN	BLAUGRÜN/METALLIC
H 70 60	RLM グレー-02	RLM GRAY 02	RLM GRAU 02



BLEU	BLU	藍色	H 76 81 焼鉄色	BURNT IRON	GEBER,EISEN	FER BRULÉ	FERRO BRUCIANTO	焼鐵色
ARGENT	ARGENTO	銀色	H 77 81 タイヤブラック	TIRE BLACK	REIFENSCHWARZ	NOIR DE PNEU	NERO PNEUMATICO	胎黑色
NOIR MAT	NERO OPACO	啞黑色	H 81 85 カーキ	KHAKI	KHAKI	KHAKI	KAKI	碎磯色
ACIER	ACCIAIO	黒鏡色	H 90 97 クリアーレッド	CLEAR RED	ROT,REIN	ROUGE CLAIR	ROSSO CHIARO	透明紅色
JAUNE-ORANGE	GIALLO ARANCIO	橙黄色	H 93 98 クリアーブルー	CLEAR BLUE	BLAU,REIN	BLEU CLAIR	BLU CHIARO	透明藍色
BLEU COBALT	BLU COBALTO	鈷藍色						
MARRON ROUGE	MARRONE ROSSICCIO	紅褐・喇紅色						
GRIS IJA	GRIGIO IJA	IJA 淺灰色						
H VERT-BLEU MÉTALLIQUE	VERDE BLU METALLICO	藍綠色						
RLM GRIS 02	GRIGIO RLM 02	RLM灰色02						

Marking & Painting

マーキング及び塗装図
Markierungen und Bemalung
Decoration et Peinture
Marchio & Pittura
標貼及著色指示

① 飛行第29戦隊 第2中隊 台湾 昭和20年
29th Sentai (Fighter Group) 2nd Chutai (Squadron)
TAIWAN 1945

② 飛行第47戦隊 旭隊 成増 昭和20年
47th Sentai (Fighter Group) 1st Chutai (Squadron)
NARIMASU 1945

