

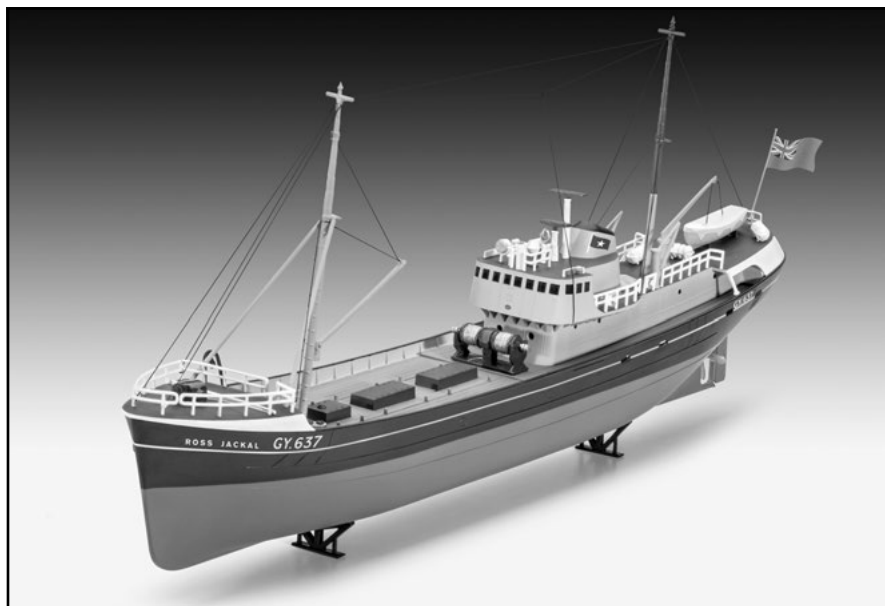


Northsea Fishing Trawler

05204-0389

©2015 BY REVELL GmbH. A subsidiary of Hobbico, Inc.

PRINTED IN GERMANY



Northsea Fishing Trawler

Von Neufundland bis Norwegen ist die europäische Fischereiflotte täglich rund um die Uhr im Einsatz und kämpft gegen die Elemente und die unerbittliche See. Bei einer dreiwöchigen Fangtour widmet sich der Trawler nur ca. eine Woche dem Fischfang, die restlichen zwei Wochen werden für An- und Abreise zu den Fischgründen benötigt. Zur Ausstattung dieser Trawler gehören elektronische Ausrüstungen wie Navigationshilfen, Echo Sonar und ein automatisches Fischschwarm-Meldesystem, das die Dichte der Fischvorkommen anzeigt. Trawler dieses Typs ziehen ihre Schleppnetze auf der Rechten Seite (Steuerbordseite). Die Besatzung beträgt 19 Mann.

Northsea Fishing Trawler

From Newfoundland to Norway the European fishing fleet operates daily round the clock battling against the elements and the pitiless sea. On a three week trip, the trawler will only be fishing for about one week; the other two will be spent travelling to and from the fishing grounds. This trawler is equipped with electronics such as navigation aids, echo sonar and an automatic warning system which shows the density of an incoming shoal of fish. Vessels of this type trawl their nets on the right (starboard) side. The crew is 19 men.

Form hergestellt und im Eigentum von Revell GmbH. Widerrechtliche Nachahmungen werden gerichtlich verfolgt.

Ce produit est propriété de la société Revell GmbH. Toute utilisation ou duplication frauduleuse fera l'objet de poursuites en justice.

Modelado y en propiedad de Revell GmbH. Imitaciones ilícitas serán perseguidas por la ley.

Forma prodotta dalla Revell GmbH e di proprietà della stessa impresa, la quale procederà legalmente contro ogni imitazione abusiva.

Malli on Revell GmbH valmistama ja omaisuutta. Laittoman kopiointiin tullaan puuttamaan oikeudellisin toimin.

Formen er produsert og eies av Revell GmbH. Etterligning uten tillatelse vil bli gjenstand for rettslig forfølgelse.

Produkcja i prawa własności firmy Revell GmbH. Nielegalne podrobienie jest zabronione pod odpowiedzialnością sądową.

Model, Revell GmbH firmasının mülkiyeti altında imal edilmiştir. Kanuna aykırı taklitler mahkemece takip edilecektir.

A forma előállította és a tulajdonjog birtokosa a Revell GmbH. A jogellenes utánzatokat és hamisítványokat bíróságilag üldözik.

Mould manufactured by and property of Revell GmbH. Illegal imitations are subject to prosecution.

Vorm vervaardigd door en eigendom van Revell GmbH. Onrechtmatige nabootsingen worden gerechtelijk vervolgd.

Formas produzidas e de propriedade da Revell GmbH. Cópias não autorizadas serão processadas juridicamente como determinado na lei.

Modellen tillverkad av och tillhör Revell GmbH. All kopiering beivras enligt lagen om upphovsrätt.

Formen er fremstillet af Revell GmbH som også har ejendomsret. Lovstridige efterligninger sagsøges

Μοδελή изготовлена и является собственностью фирмы Revell GmbH. Противозаконные подделки преследуются в судебном порядке.

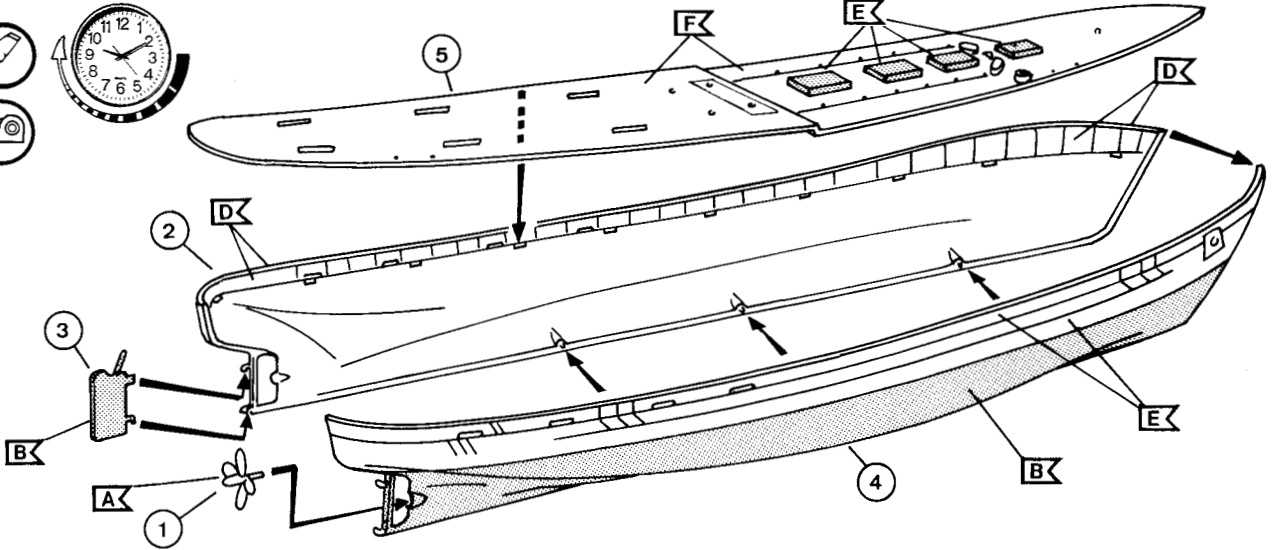
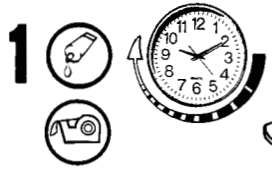
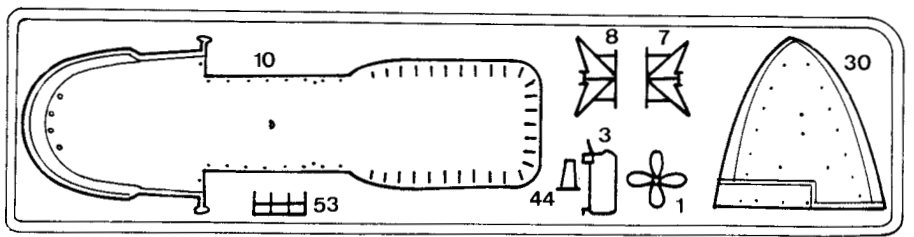
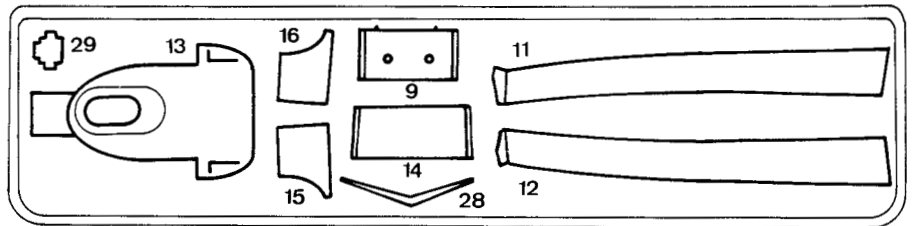
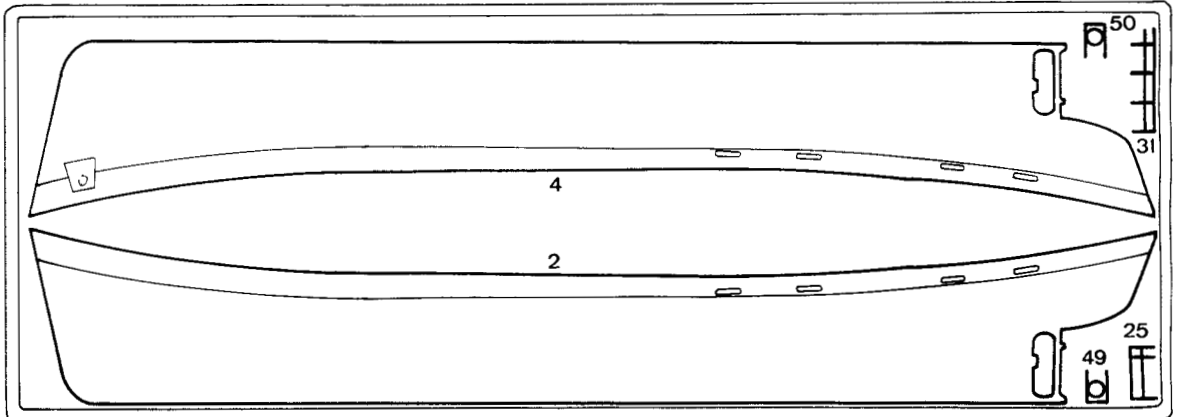
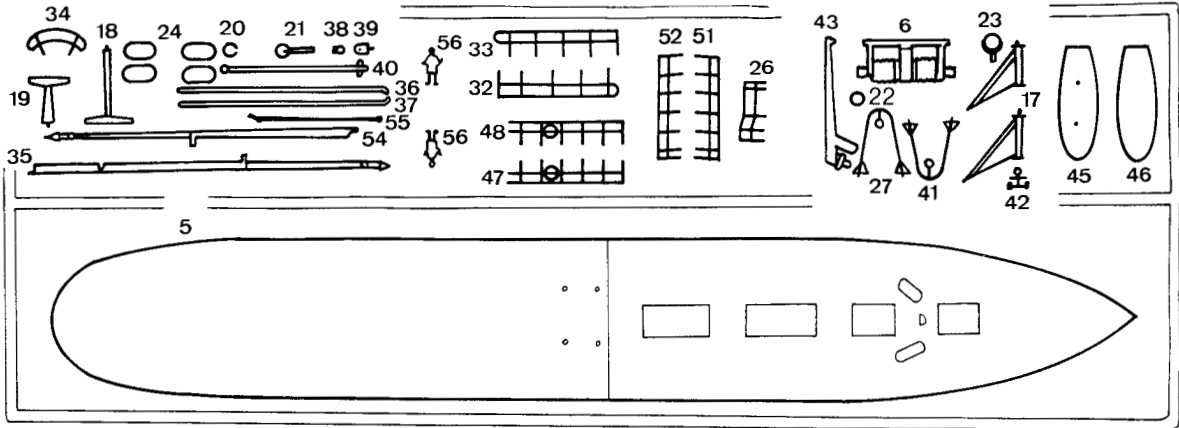
Η μορφή κατασκευάστηκε και περιήλθε στην ιδιοκτησία της Revell GmbH. Οι παράνομες μιμήσεις θα καταδιώκονται δικαστικώς.

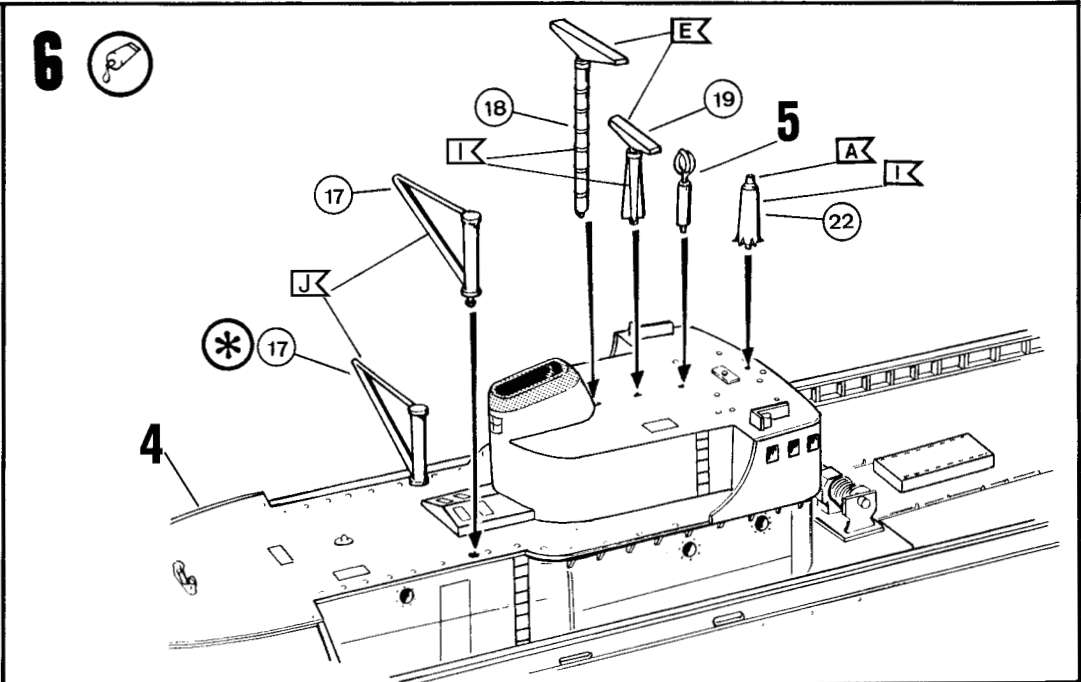
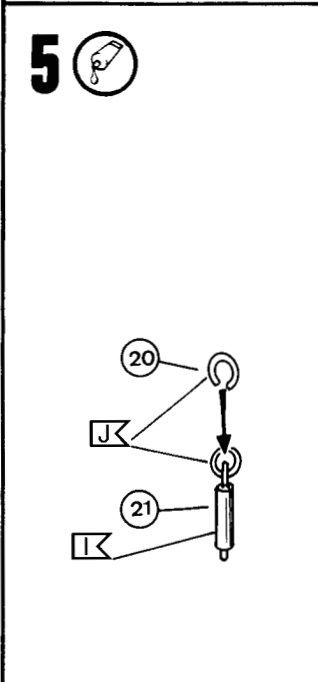
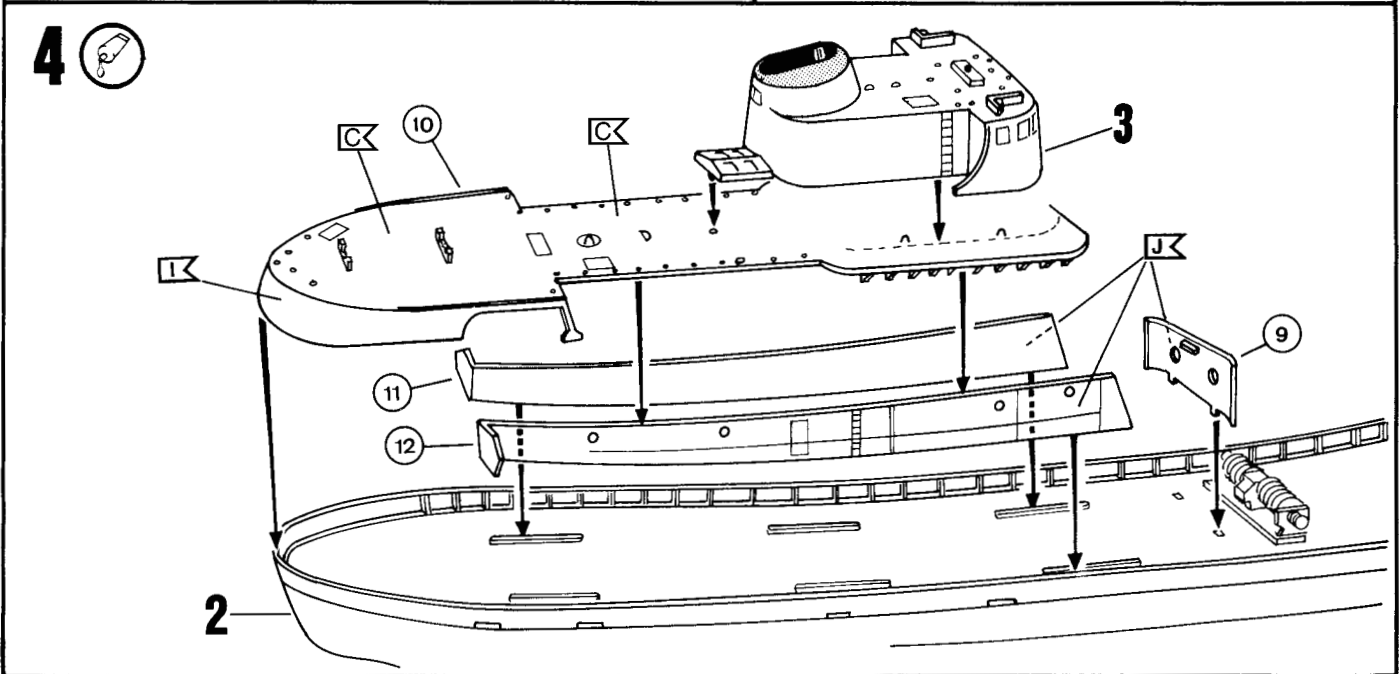
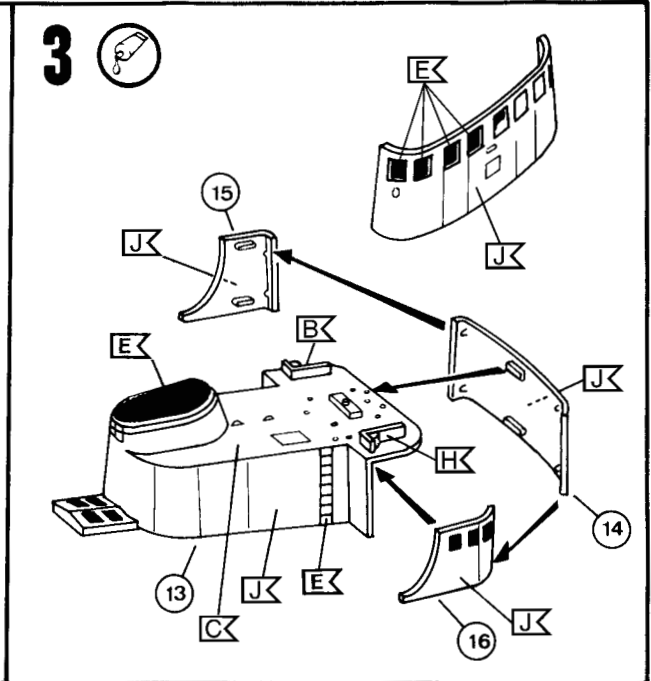
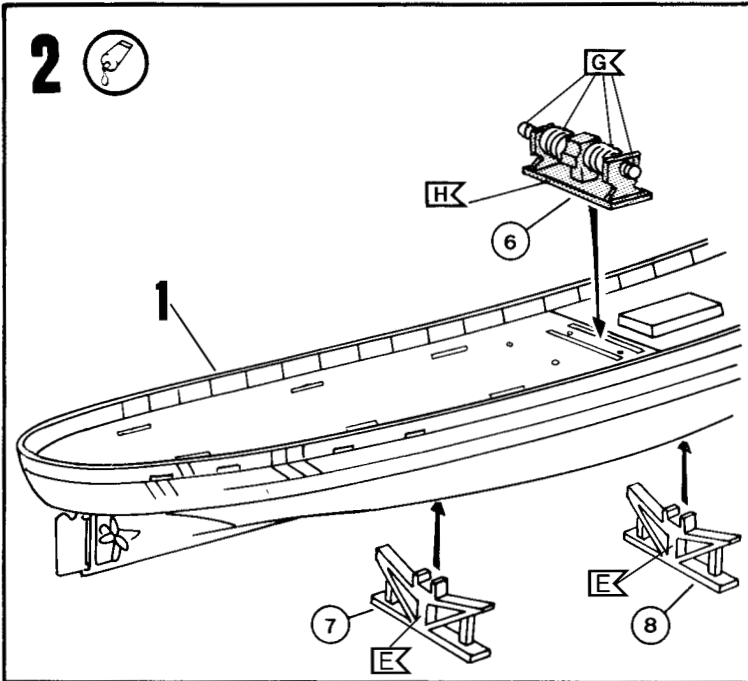
Tvar byl vytvořen firmou Revell GmbH a je jejím vlastnictvím. Proti nezákonným napodobeninám se bude postupovat soudní cestou

Forma je proizvedena in je vlasništvo Revell GmbH. Neovlaštene kopije bodo pravno kažnjene.

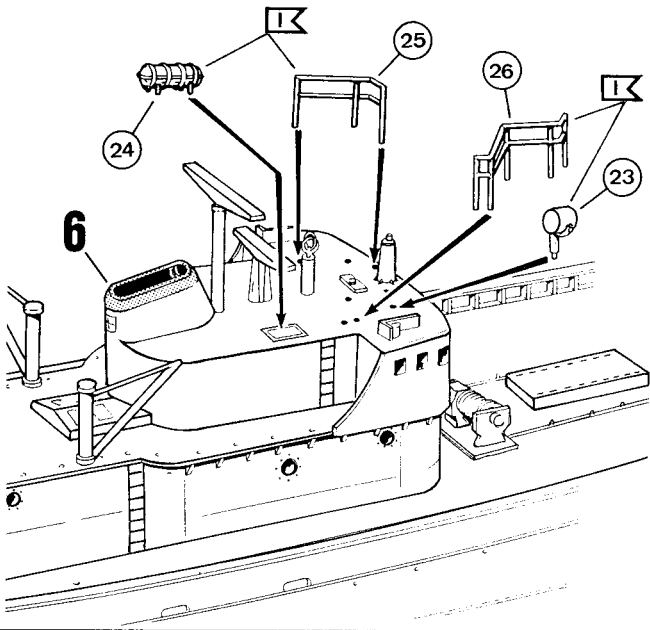
Benötigte Farben / Used Colors

Benötigte Farben Required colours	Peintures nécessaires Benodigde kleuren	Pinturas necesarias Tintas necessárias	Colori necessari Använda färger	Tarvittavat värit Du trenger følgende farger	Nødvendige farger Необходимые краски	Potrzebne kolory Απαιτούμενα χρώματα	Gerekli renkler Potřebné barvy	Szükséges színek. Potrebne barve
A	B	C	D	E	F	G		
messing, metallic 92 brass, metallic laiton, métallique messing, metallic latón, metalizado latão, metálico ottone, metalico mässing, metallic messinki, metallikiito messing, metallak messing, metallic латунный, металлнк mosiądz, metaliczny ορείχαλκου, μεταλλικό piriņc, metalik mosazná, metaliza sárgaréz, metall mesing, metalik	purpurrot, seidenmatt 331 purple red, silky-matt rouge pourpre, satiné mat purperrood, zijdemat púrpura, mate seda vermelho púrpura, fosco sedoso rosso porpora, opaco seta purpurrot, sidenmatt purppuranpunainen, silkinhimmeä purpurrot, silkematt purpurrot, silkematt пурпурно-красный, шелк.-матовый purpurouy, jedwabisto-matowy πορφυρό κόκκινο, μεταξωτό ματ erguvan kirmizisi, ipek mat purpurové červená, hedvábné mat. biborvörös, selyemmatt tenno rdeča, svila mat	granitgrau, matt 69 granite grey, matt gris granit, mat granitgrjís, mat gris granito, mate cinzento granito, fosco grigio granito, opaco granitgrå, matt granitiinharmaa, himmeä granitgrå, mat granitgrå, matt серый гранит, матовый granitowazary, matowy γκρι γρανίτη, ματ granit grisi, mat žulové šedá, matná gránitszürke, matt granitno siva, mat	beige, seidenmatt 314 beige, silky-matt beige, satiné mat beige, zijdemat beige, mate seda beige, fosco sedoso beige, opaco seta beige, sidenmatt beige, silkinhimmeä beige, silkematt beige, silkematt бежевый, шелковисто-матовый bežový, jedwabisto-matowy μπεζ, μεταξωτό ματ bej, ipek mat béžová, hedvábné matná bézs, selyemmatt slonova kost, svila mat	schwarz, seidenmatt 302 black, silky-matt noir, satiné mat zwart, zijdemat negro, mate seda preto, fosco sedoso nero, opaco seta svart, sidenmatt musta, silkinhimmeä sort, silkematt sort, silkematt черный, шелковисто-матовый czarny, jedwabisto-matowy μαύρο, μεταξωτό ματ siyah, ipek mat černá, hedvábné matná fekete, selyemmatt črna, svila mat	holzbraun, seidenmatt 382 wood brown, silky-matt brun bois, satiné mat houtbruin, zijdemat marrón madera, mate seda castanho madeira, fosco sedoso marrone legno, opaco seta träbrun, sidenmatt puunruskea, silkinhimmeä träbrun, silkematt trebrun, silkematt древесно-коричнев., шелк.-матовый drewnobrazowy, jedwabisto-matowy καφέ ξύλου, μεταξωτό ματ odun kahverengisi, ipek mat hnědá barvy dřeva, hedvábné mat. fáborna, selyemmatt drevo plava, svila mat	eisen, metallic 91 steel, metallic coloris fer, métallique ijzerkleurig, metallic ferroso, metalizado ferro, metálico ferro, metalico järnfärg, metallic teräksenvärinen, metallikiito jern, metallak jern, metallic stalnoy, metallnk żelazo, metaliczny σιδηρού, μεταλλικό demir, metalik železná, metaliza vas, metall železna, metalik		
H	I	J	K	L				
moosgrün, glänzend 62 mossy green, gloss vert mousse, brillant mosgroen, glansend verde musgo, brillante verde musgo, brillante verde musco, lucente moosgrün, blank sammaleenvihreä, kiiltävä mosegrann, skinnende mosegrann, blank мшисто-зеленый, блестящий zielony mech, blyszczący πράσινο βρύων, υαλιστερό yosun yeşili, parlak mechové zelená mohazöld, fényes mah zelena, bleskajoča	weiß, seidenmatt 301 white, silky-matt blanc, satiné mat wit, zijdemat blanco, mate seda branco, fosco sedoso bianco, opaco seta vit, sidenmatt valkoinen, silkinhimmeä hvid, silkematt hvit, silkematt белый, шелковисто-матовый biały, jedwabisto-matowy λευκό, μεταξωτό ματ beyaz, ipek mat bílá, hedvábné matná fehér, selyemmatt bela, svila mat	Afrikabraun, matt 17 Africa brown, matt Brun Afrique, mat Afrikabruin, mat Marrón africano, mate Castanho africano, mate Bruno africano, opaco Afrikabrun, matt Khakinruskea, matta Afrikabrun, mat Afrika-brun, matt Африкано-коричный, матовый Braz afrykański, matowy Καφέ Αφρικής, ματ Afrika kahverengisi, mat Afrikabarna, matt Afrikká hnědá, matná Afriškorjava, brez leska	hautfarbe, matt 35 flesh, matt couleur chair, mat huidskleur, mat color piel, mate côr da pele, fosco colore pelle, opaco hudfärg, matt ihonvärinen, himmeä hudfarve, mat hudfarge, matt телесный, матовый cielisty, matowy χρώμα δέρματος, ματ ten rengi, mat barva kůže, matná börsczinű, matt barva kože, mat	gelb, matt 15 yellow, matt jaune, mat geel, mat amarillo, mate amarelo, fosco giallo, opaco gul, matt keltainen, himmeä gul, mat gul, matt желтый, матовый žółty, matowy κίτρινο, ματ sarı, mat žlutá, matná sárga, matt rumena, mat				

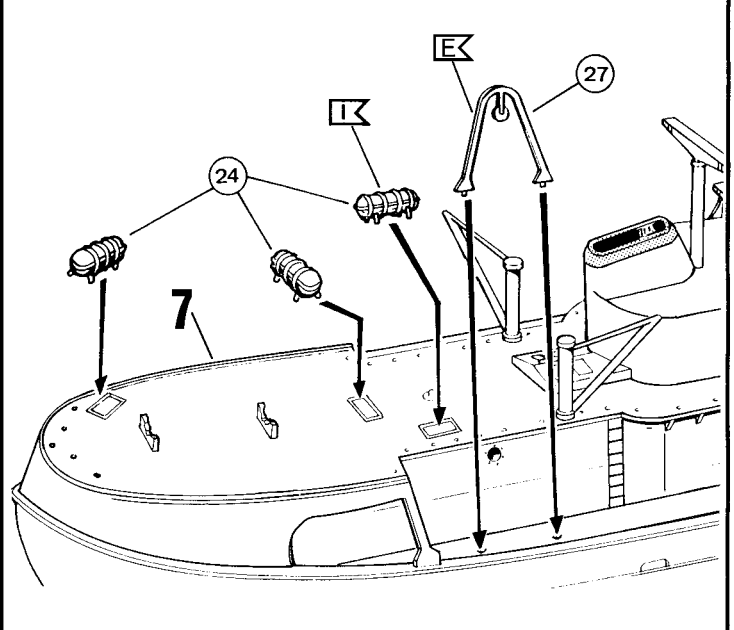




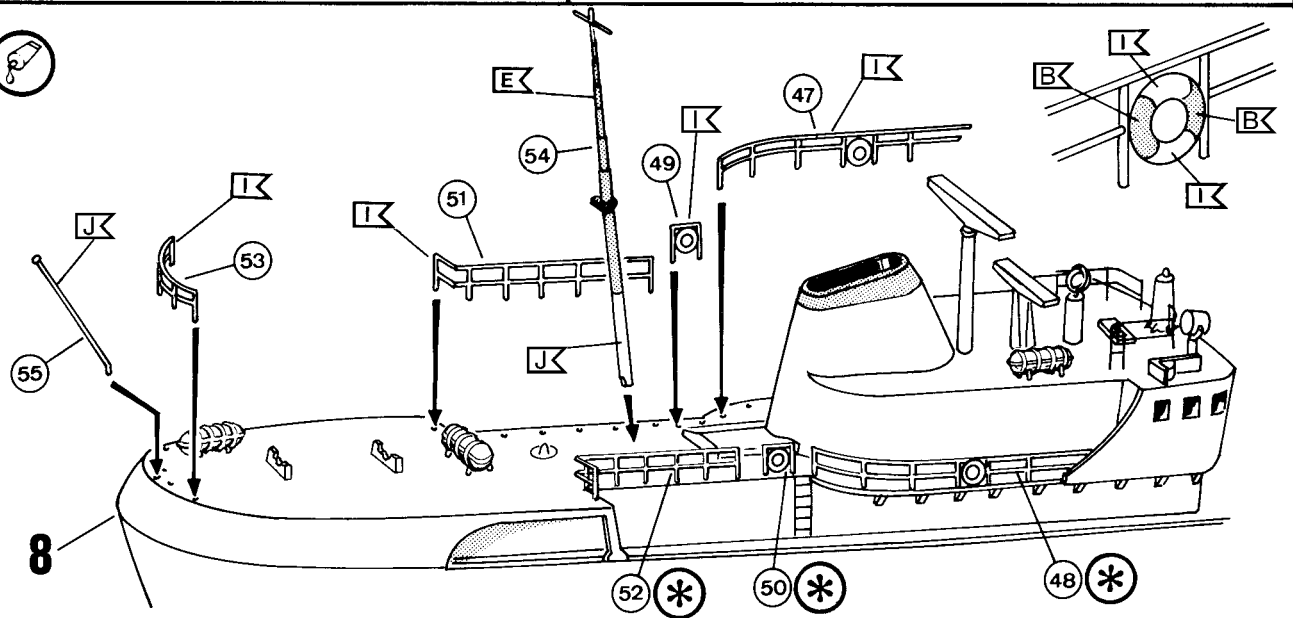
7 



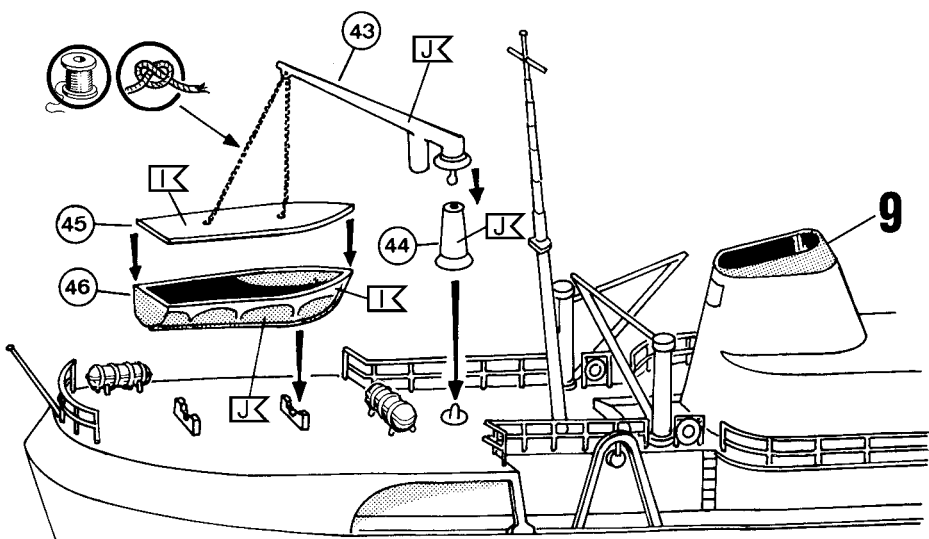
8 



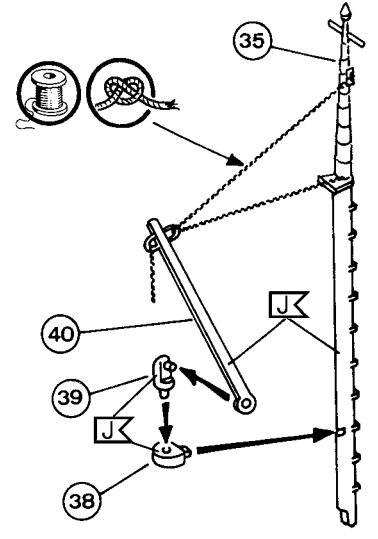
9 

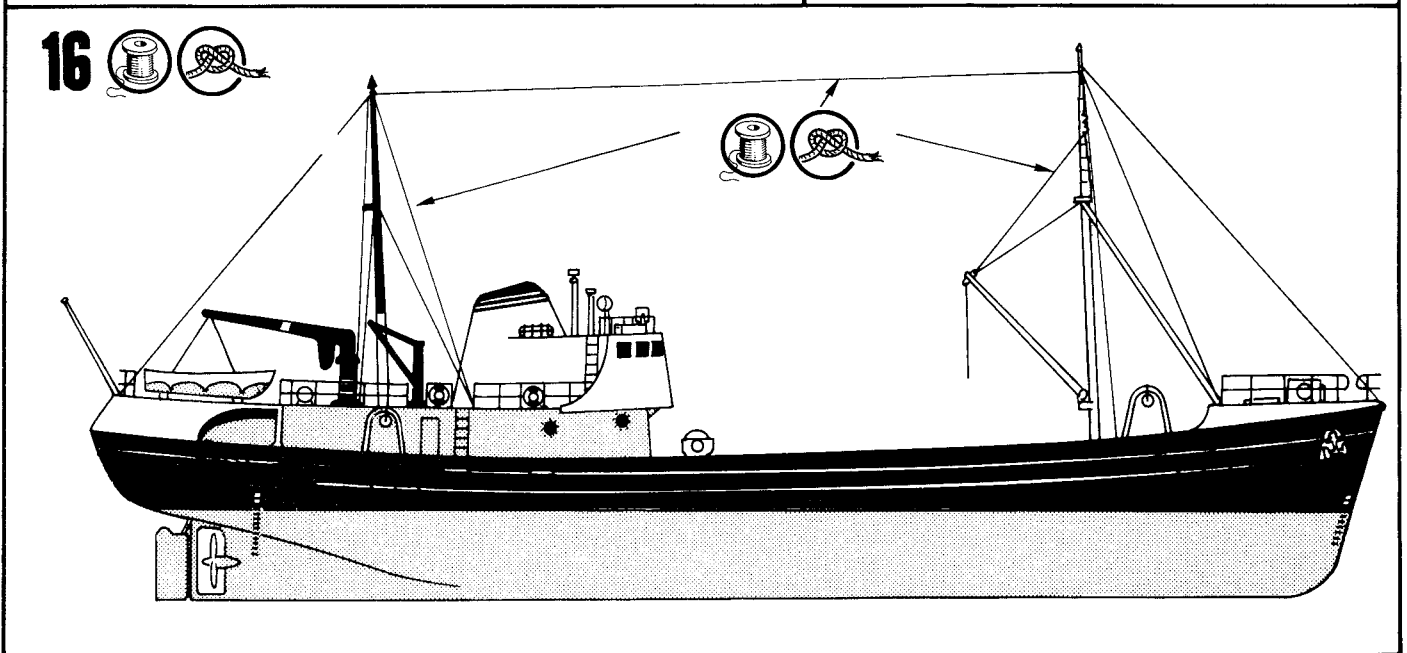
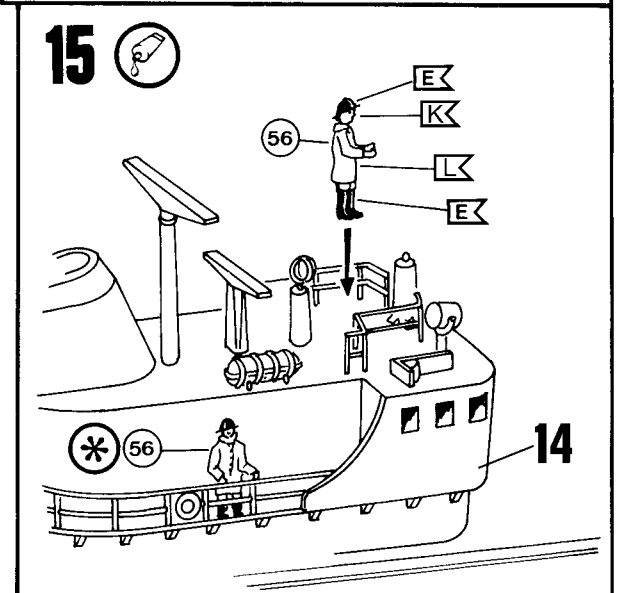
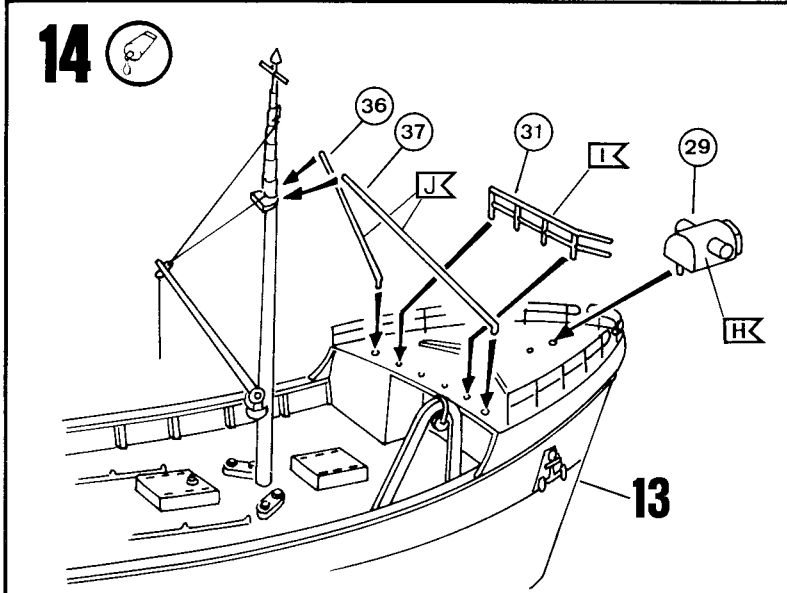
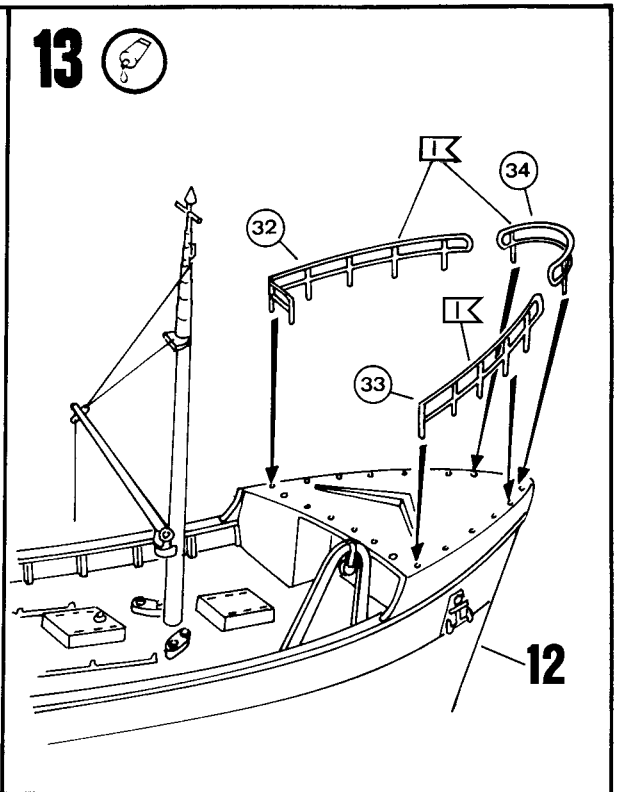
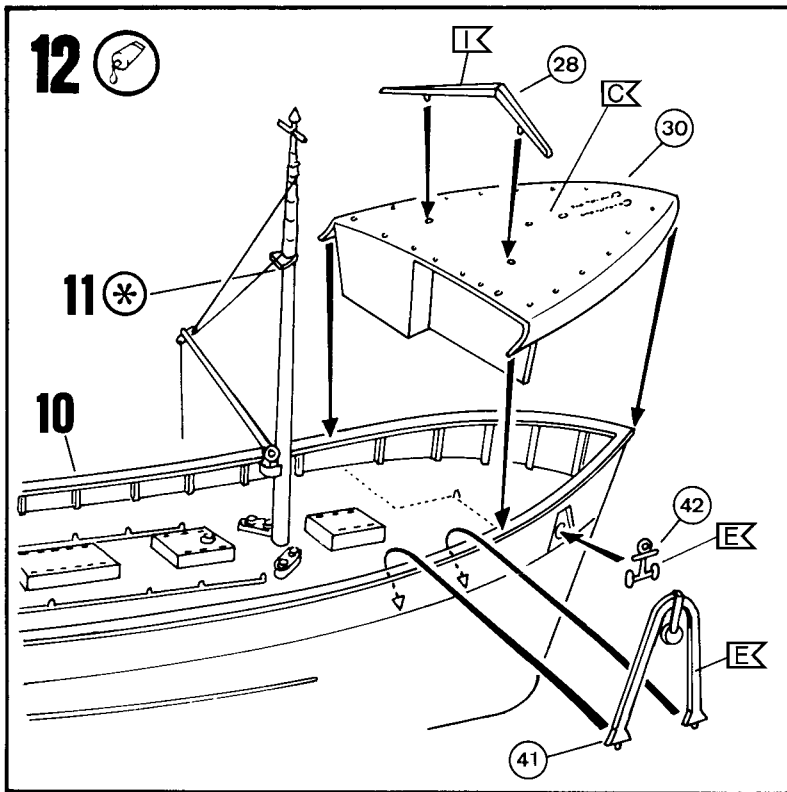


10 



11 





Northsea Fishing Trawler MV "Ross Jackal", Great Britain, 1961



17

