

Mitsubishi A6M5c ZERO FIGHTER TYPE 52 Hei `721st Flying Group`

07362 1:48 三菱 A6M5c 零式艦上戦闘機 52型 丙 “第721航空隊”

緒戦の快進撃を続けた零戦21型も昭和18年になると、次々と登場するアメリカ陸海軍の新鋭戦闘機に対して速度、火力の面で劣るようになりました。そこで32型、22型に続いて開発されたのが52型で、主翼幅を21型、22型の12mから11mと短くし、カウリングを再設計して推力式単排気管を装備するなど速度の向上をはかり、この結果最大速度は565km/hと22型より約24km/hの優速となりました。また、翼内の20mm機銃をベルト給弾式の99式2号4型20mm機銃に換え、急降下制限速度を上げるため主翼外板を厚くした52型甲が生産されましたが、海軍の要求はさらに続き、機首部分の7.7mm機銃の右側を13mm機銃に強化した52型

乙、乙型の両主翼の20mm機銃外側に13mm機銃を追加した52型丙と、52型シリーズは中島と三菱で約6,000機が生産され、太平洋戦争が終わるまで戦い続けました。

《データ 零戦 52 型丙》乗員：1名、全幅：11.00m、全長：9.121m、全高：3.57m、主翼面積：21.3m²、自重：2,155kg、全備重量：3,150kg、エンジン：中島 栄 21 型、離昇出力：1,130hp、最大速度：565km/h(高度 6,000m)、武装：(機首) 13mm 機銃 ×1、(主翼) 20mm 機銃 ×2+13mm 機銃 ×2 (13mm 機銃は重量軽減のため取り外した機体もありました。)

While the Zero Type 21 fighter enjoyed spectacular success in the early stages of World War Two, by 1943, it was being outclassed by the latest American designs, especially in terms of speed and firepower. Following on the heels of the Type 22 and 32 airframes, the Zero Type 52 constituted a major overhaul of the basic Zero design in an attempt to bridge this gap. Significant design changes included a one meter shortening of the main wings from 12 to 11 meters, complete redesign of the engine cowling and the installation of a single thrust-type exhaust pipe, all factors which enabled the Type 52 to increase the overall top speed of the Zero airframe to 565 km/h, a 24 km/h improvement over the Type 22. In addition, the main wing cannon armament was changed over to the belt-fed Type 99-2 Model 4 20mm cannon. Also, the chord of the main wing was thickened to increase maximum sustainable dive speed of the Type 52. The Imperial Japanese Navy, moreover, ordered further specs for an ungunned Type

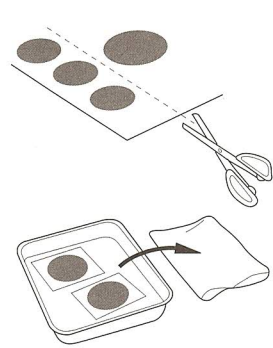
52 design variant called the Otsu in which the right side weapon of the standard Zero twin 7.7mm cowling machine gun array was replaced with a 13mm caliber machine gun, with an additional two 13mm weapons placed one each in the main wings outboard from the 20mm cannon bays. Approximately 6,000 Type 52 Zero fighters were produced, and they fought on until the conclusion of the war in 1945.

(Data Zero Type 52 Hei) Crew: one; wingspan: 11.00m; length: 9.121m; height: 3.57m; main wing surface area: 21.3 sq.m; weight (unloaded=2,155kg/loaded=3,150kg); engine: Nakajima Sakae type 21 (rated at 1,130hp at takeoff); top speed: 565 km/h (at 6,000m); fixed armament: Nose 13mm machine gun x 1, Main wings 20mm cannon x 2, 13mm machine gun x 2.

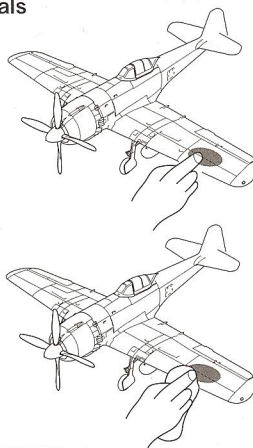
(There was also an aircraft remove the 13mm machine gun for weight reduction.)

■デカールのじょうずな貼り方 Correct Method for Applying Decals

- デカールを貼るところのほこりや汚れを、ぬらした布できれいにふきとってください。
- Clean model surface with wet cloth.



- 貼りたいデカールを台紙ごとハサミで切りとり、1枚づつ水またはぬるま湯に台紙を下にして20秒くらい浮かべます。
- Cut each design out of decal sheet and dip them in warm water for 20 seconds.
- 水から出したらタオルの上のせ、指先でデカールが動かか確かめた後、貼るところにおいて静かに台紙をずらします。
- Check with finger tip if design is loose on base paper. If so, place it on proper position on model and slide off base paper leaving design on model.



- 指先に少し水をつけて正確な位置にデカールを動かした後で、やわらかく、よく水を吸う布でデカールを押さえて内側の水分や気泡を押し出します。
- Move design to exact position with wet finger tip, and push out excess water and air bubbles under decal with soft cotton cloth.
- デカールが完全に乾いたら少し水をつけた布で、デカールのまわりのノリをふきとります。
- When decals get dry, wipe off with wet cloth excess glue left around decals.

CAUTION: NOT SUITABLE FOR CHILDREN UNDER 3 YEARS. CONTAINS SMALL PARTS.

NICHT FÜR KINDER UNTER 36 MONATEN ENTHÄLT KLEINE TEILE.

ATTENTIE: NIET GESCHIKT VOOR KINDEREN TOT 4 JAAR. BEBAT KLEINE ONDERDELEN.

ATTENTION: CE PRODUIT NE CONVIENT PAS A UN ENFANT DE MOINS DE 36 MOIS, EN RAISON DES PIÈCES DE PETITE DIMENSION CONTENUES.

ATTENZIONE: PRODOTTO NON ADATTO AI BAMBINI DI ETÀ INFERIORE AI 36 MESI. CONTIENE PICCOLE PARTI.

ATENCIÓN: NO ES CONVENIENTE PARA NIÑOS MENORES DE 3 AÑ OS. CONTIENE PIEZAS PEQUEÑAS.

ATENÇÃO: IMPRÓPRIO PARA CRIANÇAS COM MENOS DE 3 ANOS. CONTÉM PEÇAS PEQUENAS.

FORSIGTIG! IKKE EGNET TIL BØRN SOM ER MINDRE END 3 ÅR. INDEHOLDER SMÅ DELE.

ΠΡΟΣΟΧΗ : ΚΑΤΑΛΛΗΛΟ ΓΙΑ ΠΑΙΔΙΑ ΑΝΩ ΤΩΝ ΤΡΙΩΝ ΕΤΩΝ ΠΕΡΙ ΕΧΕΙ ΜΙΚΡΑ ΤΕΜΑΧΙΑ

■VOR DEM ZUSAMMENBAU ZU LESEN

- Bitte lesen Sie die Anleitung vor dem Zusammenbauen sorgfältig durch.
- Verwenden Sie nur Kunststoffklebstoff und Kunststofflackfarben.
- Die geleerten Plastikflüten sollten zermischen und weggeworfen werden, um zu verhindern, daß Kleinkinder beim Spielen darin ersticken.
- Handhaben Sie Klebstoff und Lackfarben niemals in der Nähe von offenen Flammen.
- Mit Klebemittel sparsam umgehen und während des zusammenbaus für ausreichende ventilation sorgen.

■LIRE CECI AVANT D'EFFECTUER LE MONTAGE

- Etudier attentivement les instructions avant le montage.
- N'utiliser que dell'adhésif plastique et du vernis.
- Déchirer et jeter les sacs en plastiques vides pour éviter tout danger d'étouffement pour les enfants.
- Ne jamais utiliser d'adhésif ou du vernis près d'une flamme.
- Utiliser le ciment avec modération et bien ventiler la pièce pendant le montage.

■LEGGERE QUESTO PRIMA DEL MONTAGGIO

- Studiare attentamente le istruzioni prima del montaggio.
- Usare solo adesivo e vernici per plastica.
- Strappare e gettare le buste di plastica vuote per evitare il pericolo di soffocamento per bambini piccoli.
- Non usare mai l'adesivo o la vernice vicino ad una fiamma.
- Utilizzare sufficiente adesivo e ventilare bene la habitacion durante la costruzione.

■ANTES DEL ENSAMBLAJE, LEA CUIDADOSAMENTE LO SIGUIENTE

- Antes del ensamblaje, estudie cuidadosamente las instrucciones.
- Emplee solamente cemento plástico y pinturas.
- Rompa y tire las bolsas de plástico a fin de evitar que los niños pequeños puedan sofocarse jugando con ellas.
- No emplee nunca cemento ni pintura cerca de llamas.
- Usare l'adesivo moderatamente e ventilare bene l'ambiente durante la costruzione.

■組件之前務請先看清此說明。

- 請先看清說明圖，把握全體的順序之後才進入組件。
- 強力膠和塗料請使用塑膠專用的。商品的空袋為了不讓小孩子帶在頭上，請撕掉。
- 強力膠塗料不可在火的附近使用。

"WARNING" FUNCTIONAL SHARP POINTS
"WARNING" SCHARFE ECKEN UND KANTEN
"Avertissement" Points essentiels de fonctionnement
"ATTENZIONE" PARTI MOLTO ACUMINATE
"AVISO" PUNTOS AGUDOS EN FUNCIONAMIENTO

注意

- *組み立てる前に必ずお読みください。
- *12才以下の方が組み立てる時は、保護者もお読みください。

1. 組み立てモデルです。作る前に組み立て説明書をお読みください。
2. 部品を取り出した後のビニール袋は、小さな子供が頭から被ったり、飲み込んだりすると窒息するおそれがありますので、破り捨ててください。
3. 部品はきれいに切り取り、切り取った後のクズはゴミ箱に捨ててください。
4. 部品はやむなくとがっている所がありますので使用目的以外は、絶対に遊ばないでください。特に小さいお子様のいる家庭では注意してください。
5. 小さな部品がありますので、誤って飲み込まないようにしてください。特に小さいお子様のいる家庭では注意してください。
6. 部品の組立の際、ニッパー、ナイフ、ヤスリ等を不用意に取り扱くと、刃先等で怪我の恐れがあります。12才以下の方は、保護者の指導のもとに取り扱ってください。
7. 接着剤、塗料を使用する場合は、下記に注意してください。
* 締め切った室内では使用しないでください。中毒の恐れがあります。
* 火の近くでの使用は絶対に止めてください。引火の恐れがあります。接着剤、塗料は目や口に入れないでください。
* 誤って目や口に入ったときは、すぐに大量の水で洗い流して、医師に相談してください。
8. 工具、接着剤、塗料、電池等を使用する場合は、その説明書の注意事項をよく読んで正しく使用してください。

CAUTION

- * MAKE SURE TO READ INSTRUCTIONS LISTED BELOW BEFORE ASSEMBLING.
 - * ADULT SUPERVISOR SHOULD ALSO READ INSTRUCTIONS WHEN ASSEMBLED BY CHILDREN AGED 12 OR YOUNGER.
1. THIS BEING AN ASSEMBLY KIT. READ THE INSTRUCTIONS BEFORE ASSEMBLING.
 2. TEAR UP AND THROW AWAY THE PLASTIC BAGS CONTAINING KIT PARTS AS CHILDREN MAY SUFFOCATE BY SWALLOWING OR WEARING OVER HEAD.
 3. CUT THE PARTS OFF PROPERLY AND THROW THE WASTE PARTS INTO DUSTBOX AT ONCE.
 4. DO NOT PLAY WITH THE PARTS FOR ANY OTHER PURPOSE AS SOME PARTS MAY BE TOO SHARP. MORE CAUTION AND CARE NEEDED FOR FAMILIES WITH INFANTS.
 5. DO NOT SWALLOW ANY PARTS AND CUT-OFF CHIPS. KEEP AWAY FROM REACH OF CHILDREN.
 6. WRONG OR CARELESS USAGE OF NIPPER, CUTTER, FILE ETC. MAY HURT THE ASSEMBLER.
 7. BE CAUTIONS AS FOLLOWS WHEN USING ADHESIVES AND/OR PAINTS:
* DO NOT USE IN CLOSED ROOM TO AVOID POISONING/TOXIC.
* DO NOT USE NEAR FIRE TO AVOID FLAMMABILITY.
* DO NOT PUT ANY ADHESIVES AND/OR PAINTS INTO MOUTH AND EYE IF MISTAKENLY PUT INTO, WASH OUT PROMPTLY WITH FULL WATER AND CONSULT A DOCTOR.
 8. USE TOOLINGS, ADHESIVES, PAINTS, BATTERIES ETC. PROPERLY AFTER CAREFUL READING OF INSTRUCTIONS GIVEN IN EACH HANDLING MANUAL.

 切り取ってください。
REMOVE
ENTFERNEN
RETIRER
SEPARARE
CORTAR
除去

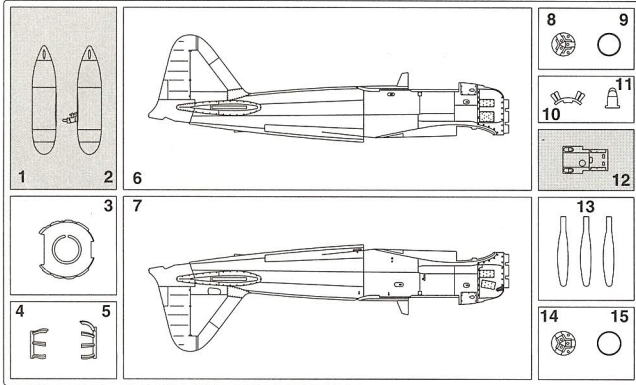
 穴をあけてください。
OPEN HOLE
ÖFFNEN
FAIRE UN TROU
FORO APERTO
HACER AGUJERO
鑽孔

 穴をうめてください。
FILL HOLE
SCHLIESSEN
BOUCHER LE TROU
FORO PIENO
EMPUJE EL AGUJERO
把孔填平

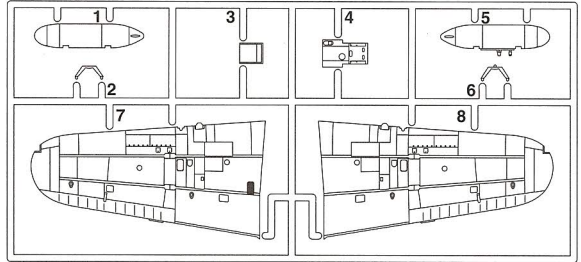
 デカールをはってください。
APPLY DECAL
HIER ABZIEHBILD
APPLIQUER DECALCOMANIE
APPLICARE DECALCOMANIE
PONER CALCOMANIA
貼上水印紙

  塗装図の番号です。
PAINTING SCHEME NUMBER
LACKFERSCHEMANUMMER
NÚMEROS DE LA LISTE DE PEINTURES
NUMERO DELLO SCHEMA DI VERNICIATURA
PINTAR ESQUJEMA NUMERO
這是塗裝圖的號碼

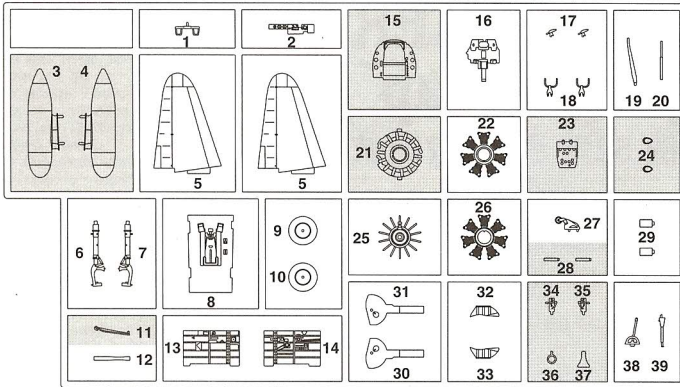
《A》



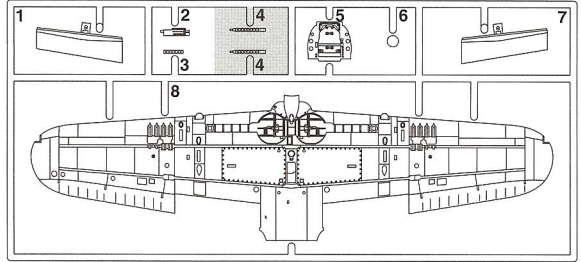
《Q》



《E》



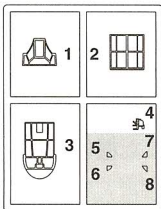
《R》



《F》



《G》



For Japanese use only.

●部品請求をなさる方は、あなたの氏名、住所、郵便番号、電話番号を1字づつはつきり書いて、右のカードと共に申し込ください。
※ハセガワは、ご本人の同意がある場合を除き、個人情報を第三者に開示することはありません。

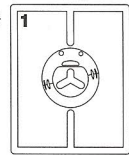
●「部品請求カード」1枚につき1キット分のパーツの請求を受けることができます。

●右記の価格は予告なく変更する場合がありますのでご了承ください。

《N》



《S》



《U》



— 部品請求カード —

07362 1:48 三菱 A6M3c 零式艦上戦闘機 52型 丙 “第72航空隊”

部品を紛失したり、破損された方は、このカードの必要部品を○でかこみ代金を現金書留または郵便小為替で当社サービス係までお申込ください。

A 部品……………700円 Q 部品……………700円
E 部品……………800円 R 部品……………700円
F 部品……………500円 S 部品……………600円
G 部品……………500円 U 部品……………500円
N 部品……………500円 デカール……………1500円
1312 ART No. 07362

1	H[1]	ホワイト(白)	WHITE
2	H[2]	ブラック(黒)	BLACK
3	H[3]	レッド(赤)	RED
8	H[8]	シルバー(銀)	SILVER
15	H[36]	暗緑色(中島系)	IJN GREEN(NAKAJIMA)
28	H[18]	黒鉄色	STEEL
33	H[12]	つや消しブラック	FLAT BLACK
35	H[61]	明灰白色(三菱系)	GREEN(MITSUBISHI)
47	H[90]	クリアーレッド	CLEAR RED
50	H[93]	クリアーブルー	CLEAR BLUE
61	H[76]	焼鉄色	BURNT IRON
92		セミグロスブラック	SEMI GROSS BLACK
125		カウリング色	COWLING COLOR
126		コクピット色(三菱系)	COCKPIT COLOR (MITSUBISHI)
128		灰緑色	GRAY GREEN
131		赤褐色	PROPELLER COLOR
137	H[77]	タイヤブラック	TIRE BLACK

このキットには接着剤は入っていないので別にお求めください。

塗料指定の 1 は GSIクレオス・Mr. カラー、H[1] は水性ホビーカラーの番号です。

H[1] in painting indication is the number of GSI Creos Aqueous Hobby Color, while 1 is that of Mr. Color. Glue is not included in this kit.

H[1] bei Bemalungshinweisen ist die Nummer der Aqueous - Hobby - Color von GSI Creos, während 1 den Ton der Farbserie Mr. Color anzeigt. Im Bausatz ist kein Klebstoff enthalten.

Sur le guide de peinture, H[1] correspond au numéro de couleur GSI Creos AQUEOUS HOBBY COLOR, alors que 1 correspond à Mr. COLOR. La colle n'est pas fournie dans ce kit.

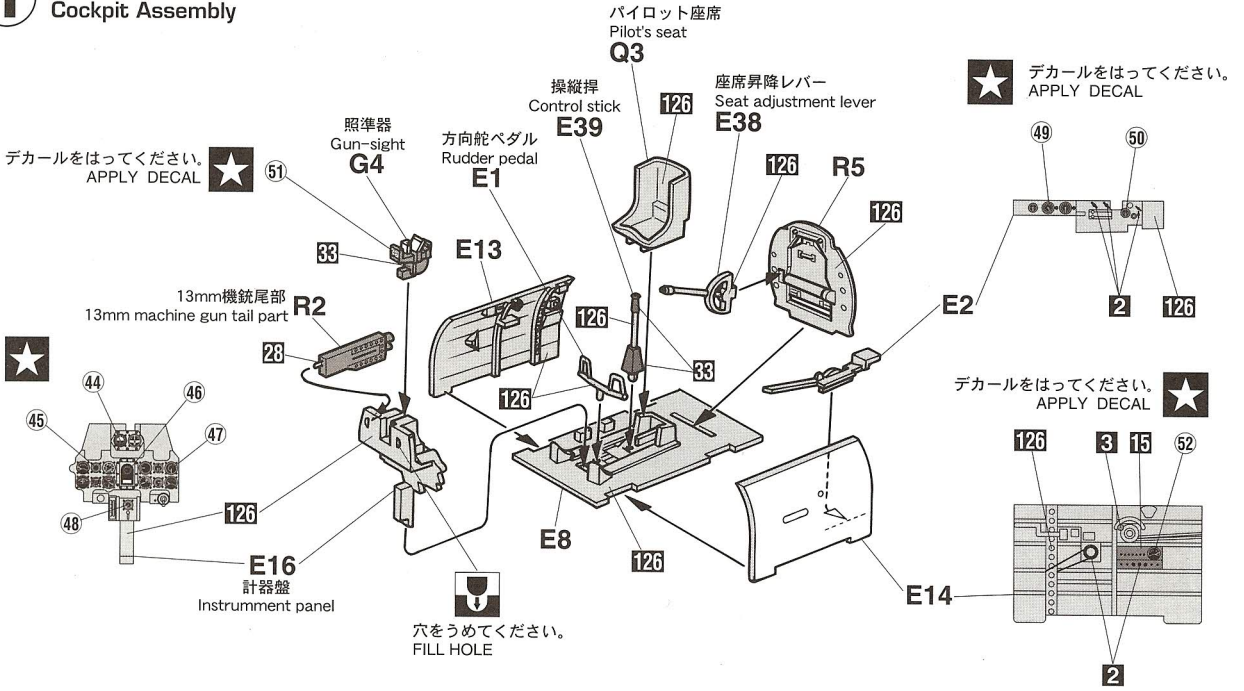
H[1] nella indicazione della pittura è il numero della GSI Creos del colore ad acqua per Hobby, mentre 1 è quello di Mr. Color. La colla non è inclusa nella scatola di montaggio.

H[1] en indicaciones de pintado. Este es el numero de GSI Creos Aqueous Hobby Color, mientras 1 es el de Mr. Color. El pegamento no esta incluido en el kit.

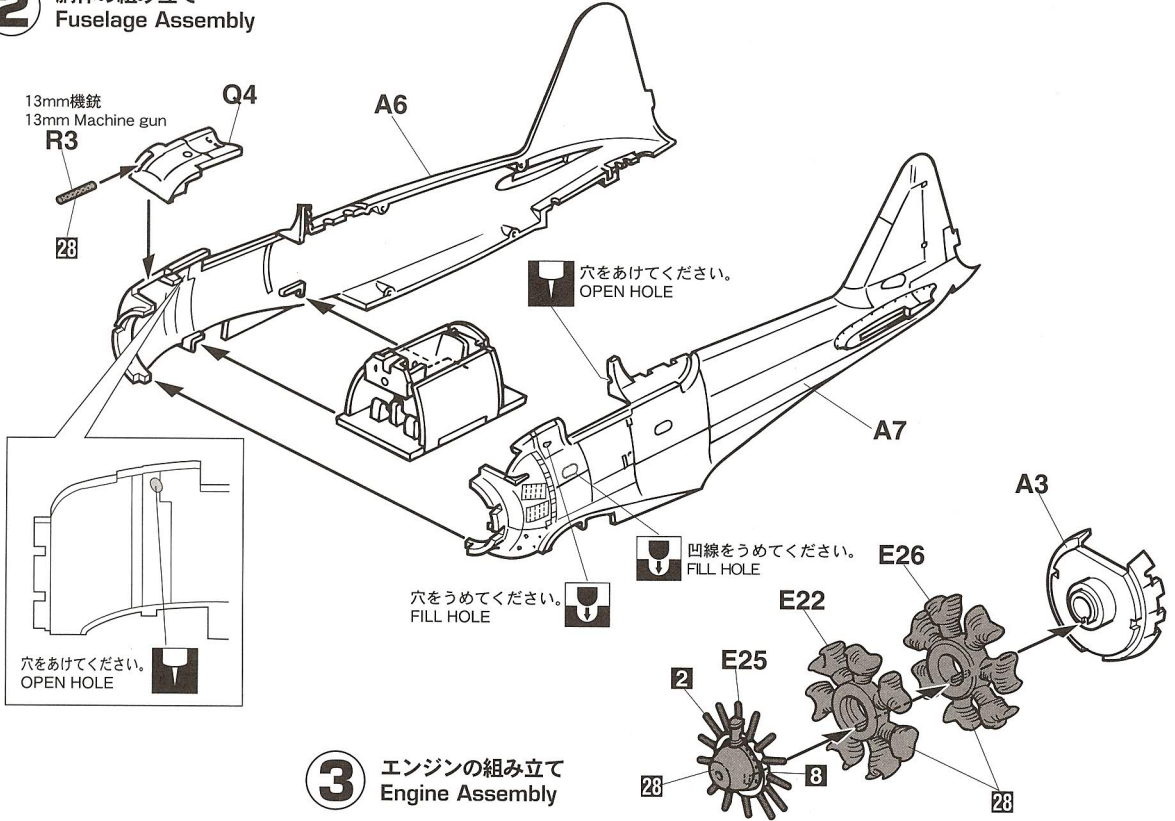
H[1] 這個著色指示是代表 GSI Creos 出品水性模型漆的編號，而 1 則代表 GSI Creos 出品的樹脂系模型漆的編號，這份套件並沒有包括膠水。

このキットに接着剤及び塗料は含まれておりません。プラスチック専用の物を別にお求め下さい。

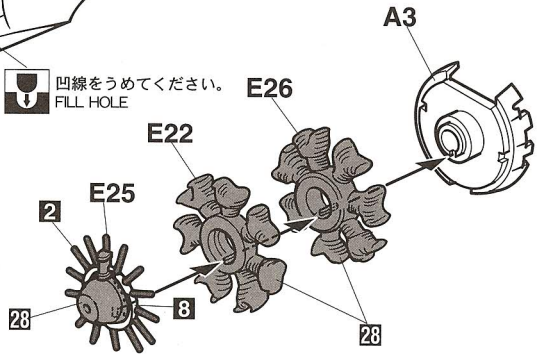
1 コックピットの組み立て Cockpit Assembly



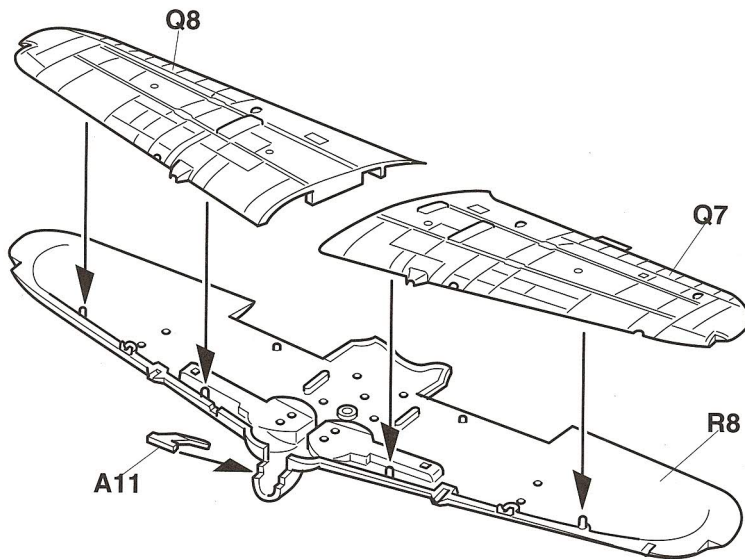
2 胴体の組み立て Fuselage Assembly



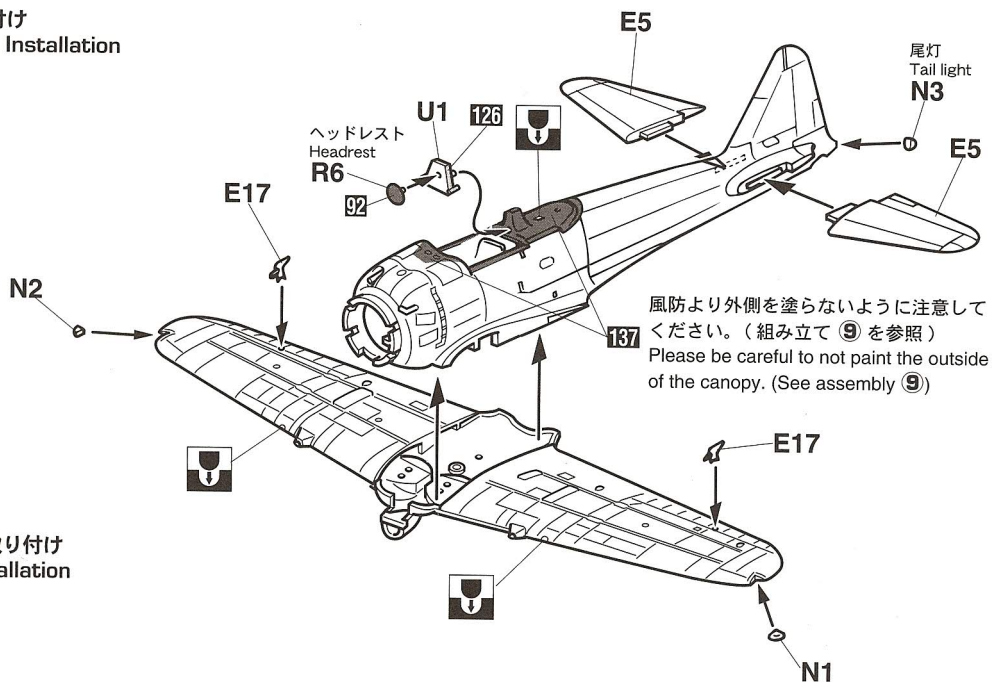
3 エンジンの組み立て Engine Assembly



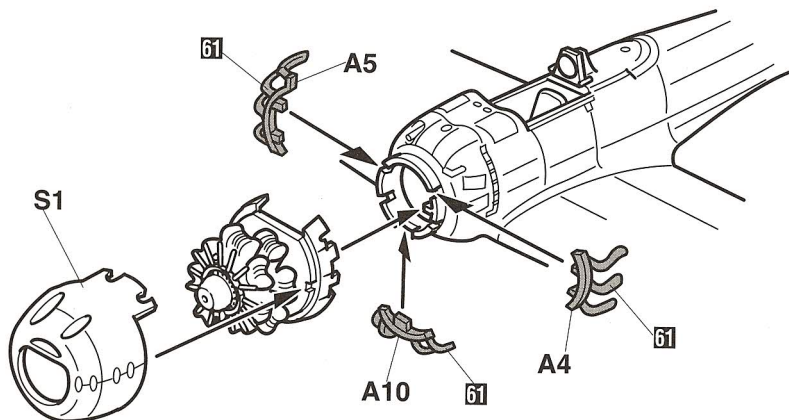
4 主翼の組み立て
Main Wing Assembly



5 主翼の取り付け
Main Wing Installation

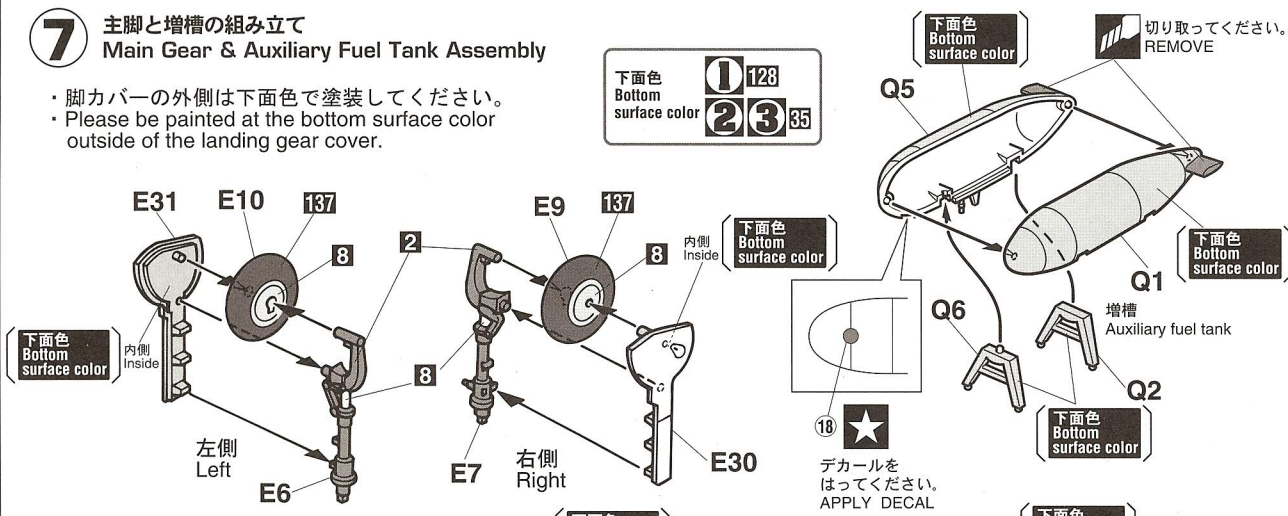


6 エンジンの取り付け
Engine Installation

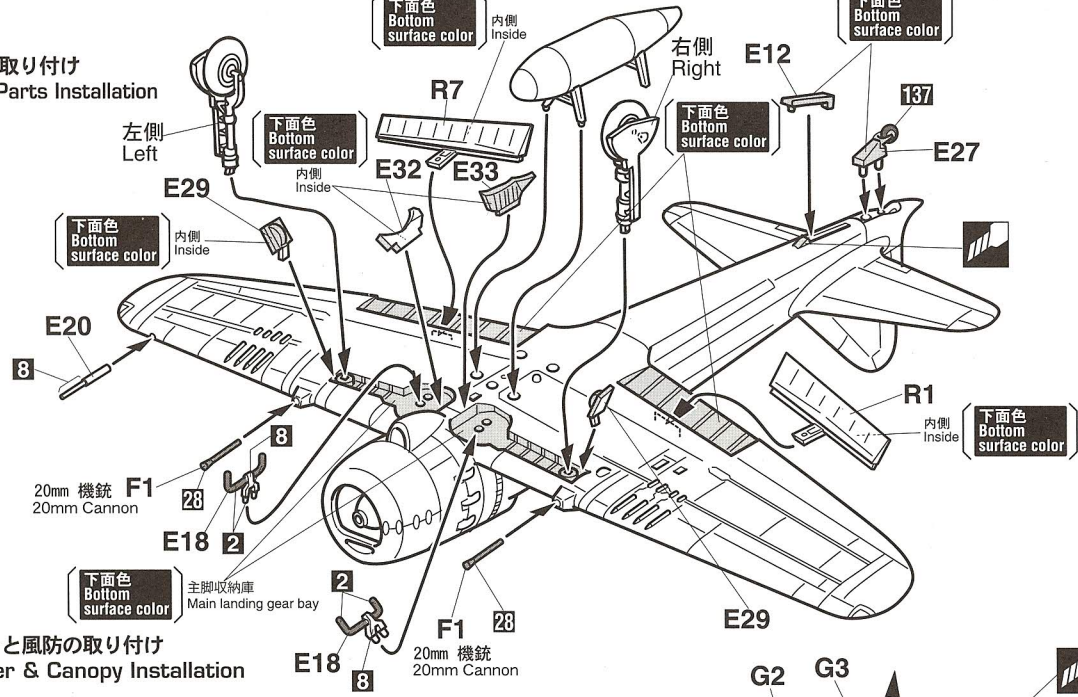


7 主脚と増槽の組み立て Main Gear & Auxiliary Fuel Tank Assembly

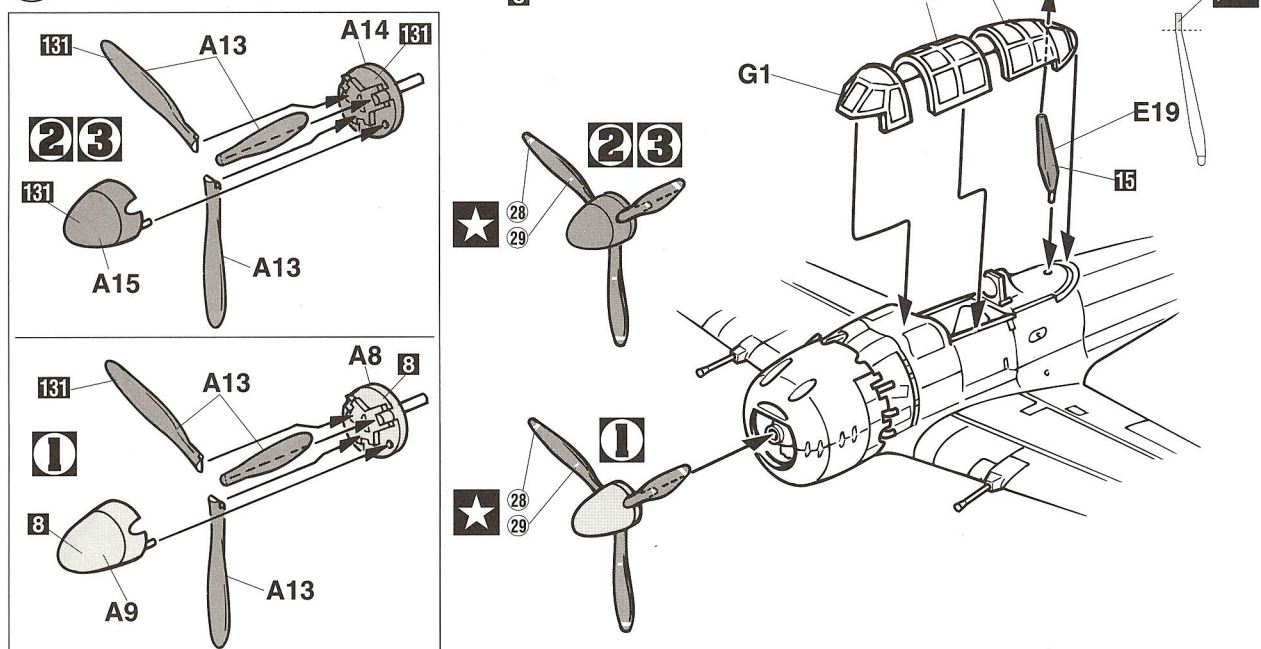
- 脚カバーの外側は下面色で塗装してください。
- Please be painted at the bottom surface color outside of the landing gear cover.



8 各部品の取り付け Various Parts Installation



9 プロペラと風防の取り付け Propeller & Canopy Installation



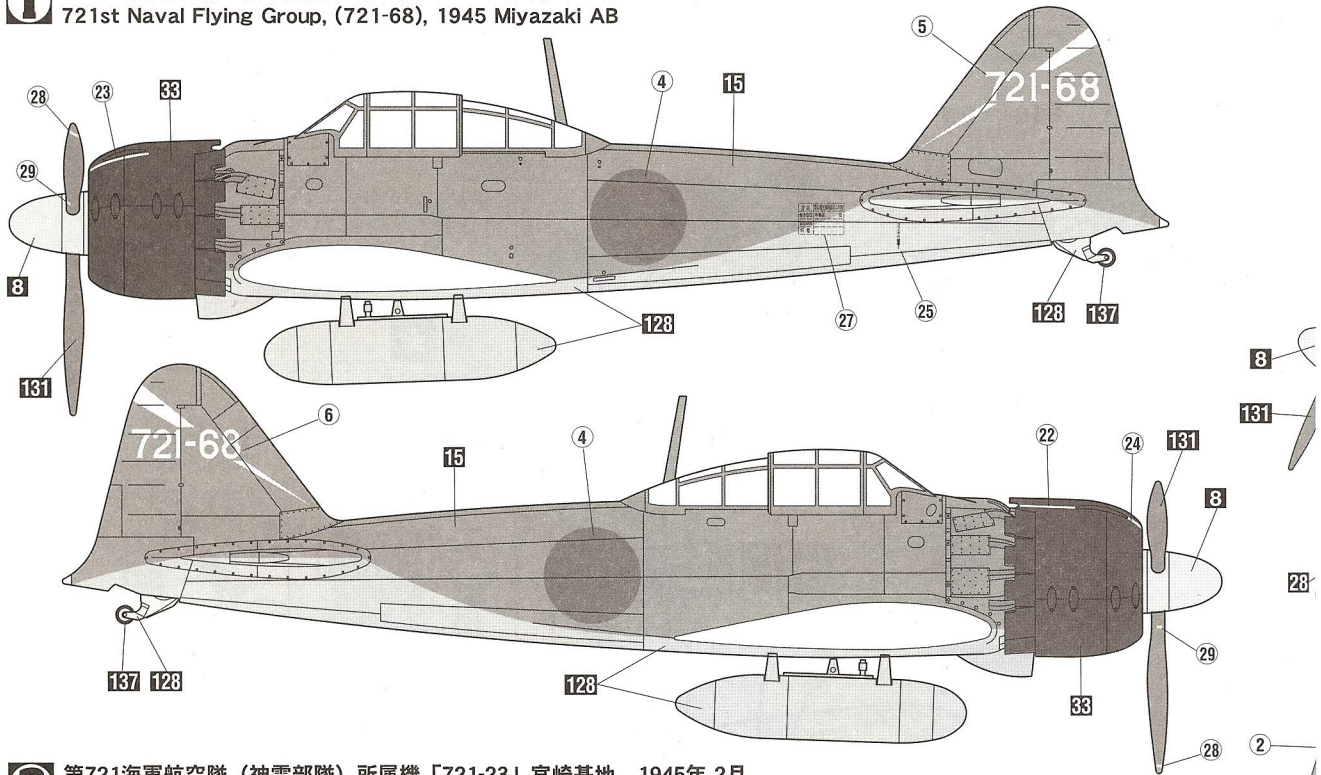
Marking & Painting

マーキング及び塗装図
Markierungen und Bemalung

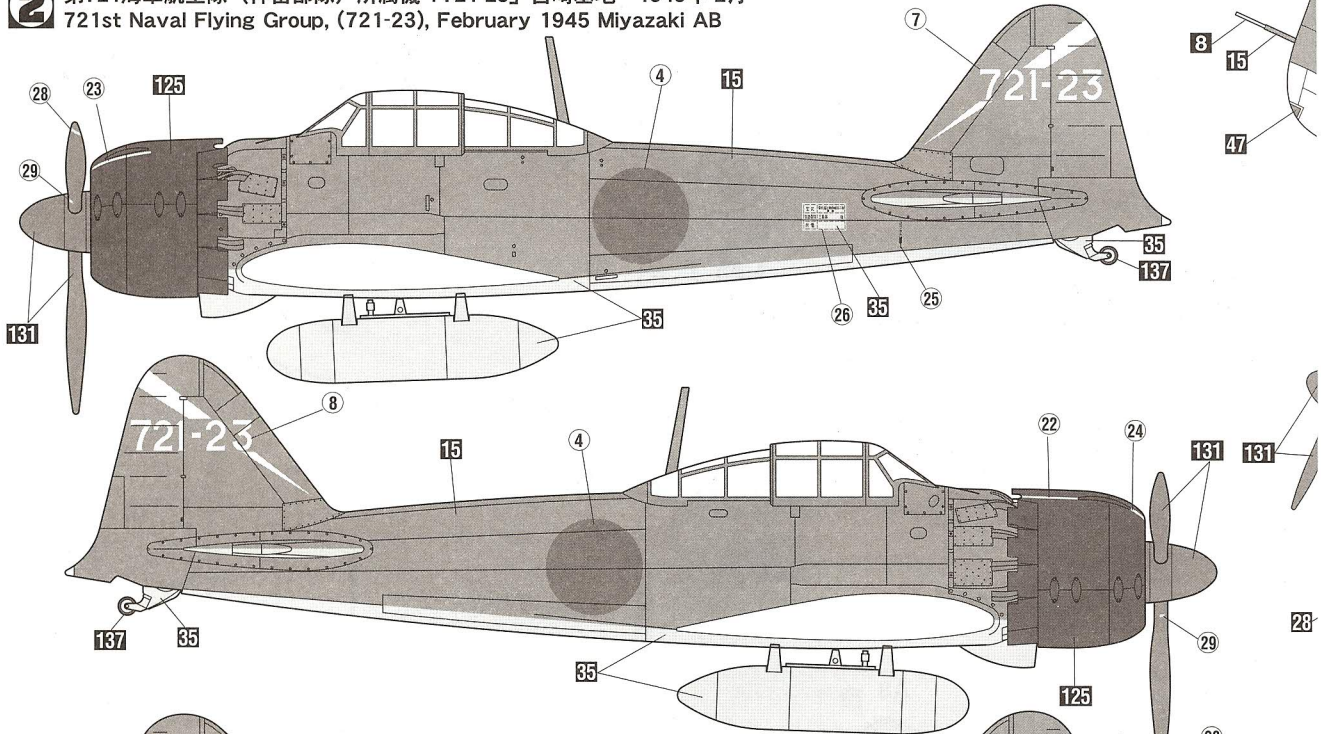
Decoration et Peinture
Marchio & Pittura

Decoracion y Pintura
標貼及着色指示

1 第721海軍航空隊 (神雷部隊) 所属機「721-68」 宮崎基地 1945年
721st Naval Flying Group, (721-68), 1945 Miyazaki AB



2 第721海軍航空隊 (神雷部隊) 所属機「721-23」 宮崎基地 1945年 2月
721st Naval Flying Group, (721-23), February 1945 Miyazaki AB



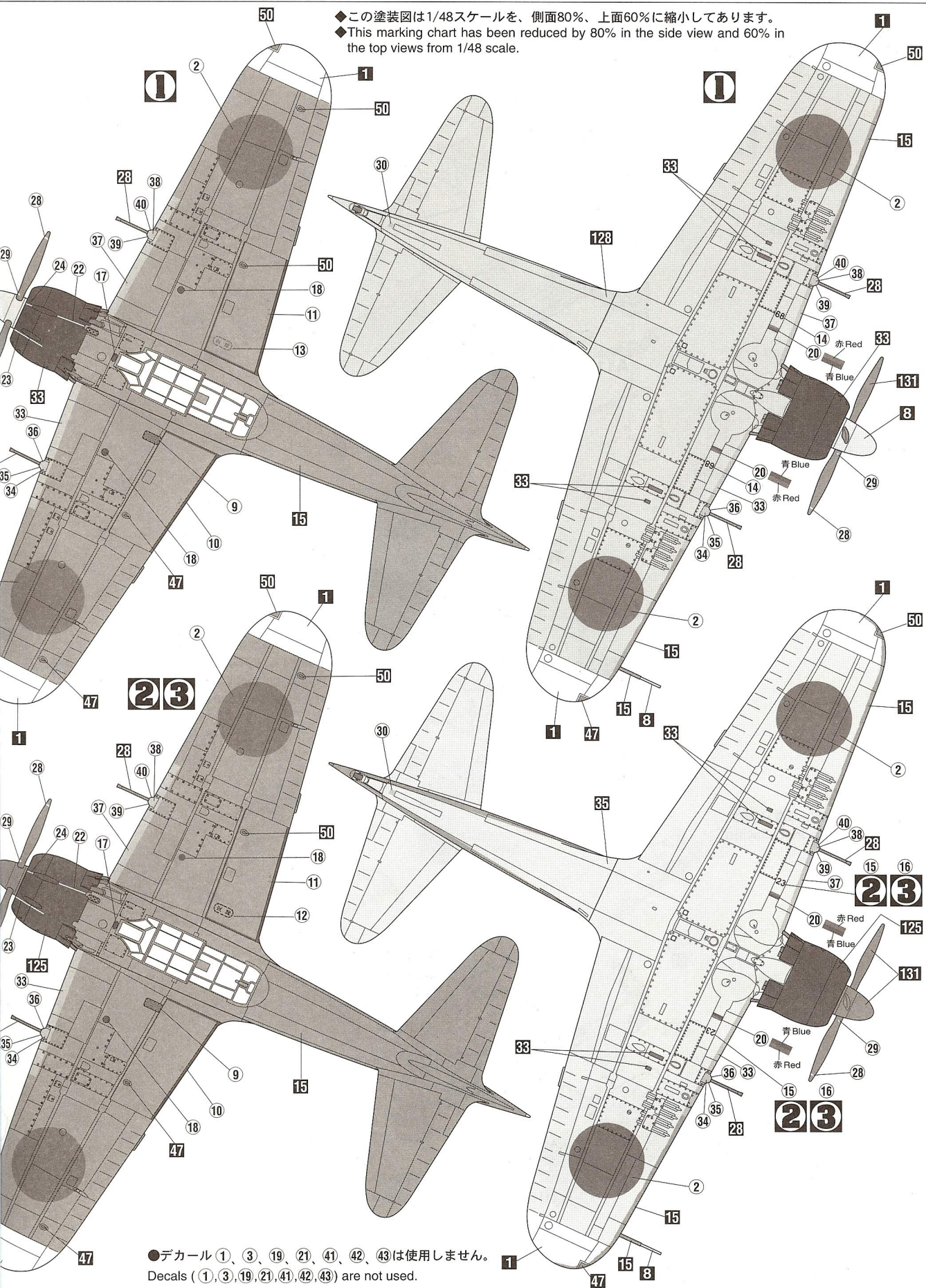
3 第721海軍航空隊 (神雷部隊)
所属機「721164」 宮崎基地 1945年 2月
721st Naval Flying Group, (721164),
February 1945 Miyazaki AB



※機首の塗装については塗装
例②を参照してください。

※Please refer to Example ②
of the nose paint.

◆この塗装図は1/48スケールを、側面80%、上面60%に縮小してあります。
 ◆This marking chart has been reduced by 80% in the side view and 60% in the top views from 1/48 scale.



●デカール(1, 3, 19, 21, 41, 42, 43)は使用しません。
 Decals (1, 3, 19, 21, 41, 42, 43) are not used.