



GRUMMAN TOMCAT

F-14

Jolly Rogers

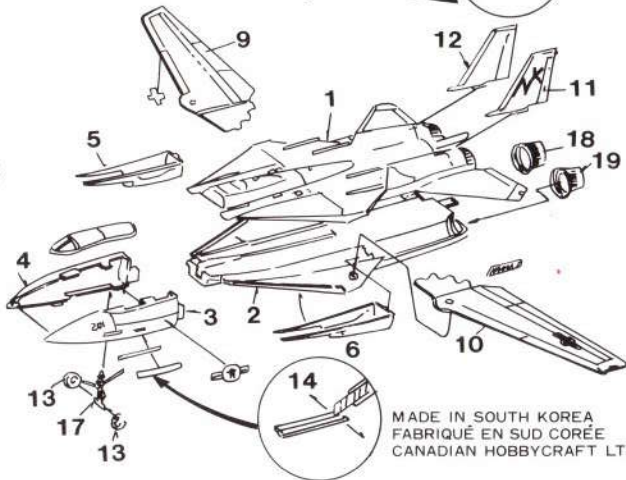
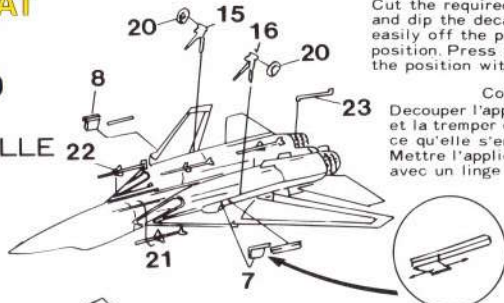
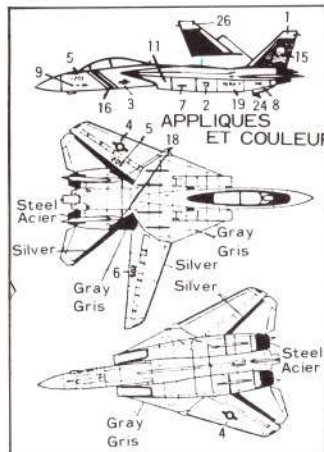
SCALE 1/144 ECHELLE 22

ONE MODEL KIT

UN MODELEL REDUIT

DATA

- LENGTH: 18.87m
Longueur
- WIDTH: 19.55m(at 20wing degree)
10.15m(at 75wing degree)
Envergure
- Max Speed: Mach 2.35
Vitesse



How to apply decals
Cut the required decal out of the sheet with a scissors and dip the decal in water for 30 seconds until it slides easily off the paper backing. Then slide it correctly into position. Press the removed decal onto the surface of the position with a soft dry rag for a good set.

Comment placer les appliques.
Decouper l'applique voulue de la feuille avec des ciseaux et la tremper dans l'eau pendant 30 secondes, jusqu'à ce qu'elle s'enlève facilement de l'endos en papier. Mettre l'applique en position. Appuyer sur l'applique avec un linge doux et sec pour qu'elle colle bien.

Decal markings included may differ from the picture on this box
Les appliques fournies peuvent différer de l'illustration.

PARTS

1. Fuselage (upper)
Dessus du fuselage
2. Fuselage (Bottom)
Dessous du fuselage
3. Nose (left)
Nez gauche
4. Nose (right)
Nez droit
5. Air intake (right)
Prise d'air droite
6. Air intake (left)
Prise d'air gauche
7. Main gear cover (right)
8. Main gear cover (left)
9. Main wing (right)
10. Main wing (left)
11. Radar (left)
12. Radar (right)
13. Nose tire
14. Nose gear cover
Porte du train avant droit
15. Main gear (left)
Train principal gauche
16. Main gear (right)
Train principal droit
17. Nose gear
train avant
- 18-19. Exhaust pipe
20. Main tire
- 21-22. Sparrow
23. Canopy
Verrière

MADE IN SOUTH KOREA
FABRIQUÉ EN SUD CORÉE
CANADIAN HOBBYCRAFT LTD.