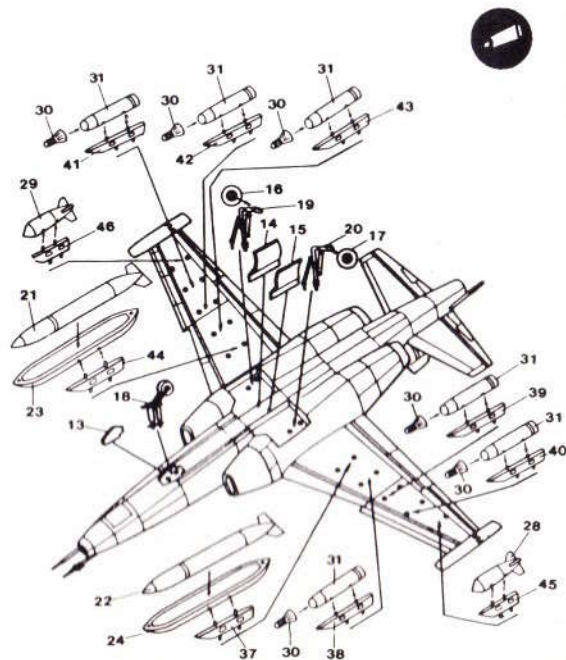
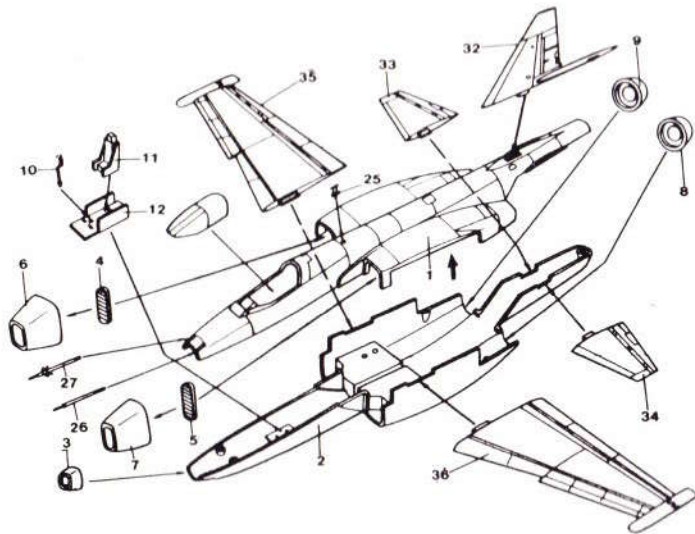


assembly • montage



Su-25

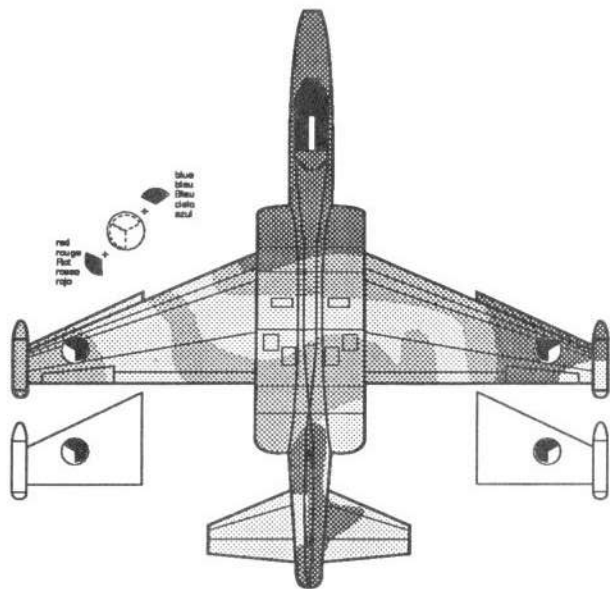
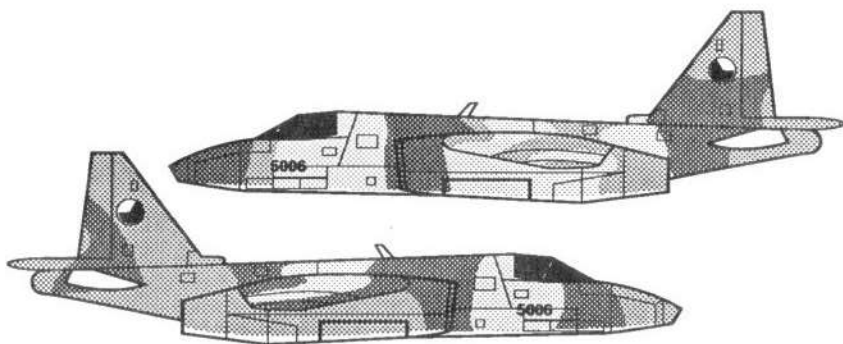


MADE IN SOUTH KOREA
FABRIQUÉ EN SUD CORÉE

I II III

FS 35352 FS 30400 FS 34079 FS 30062

III SU-25, Czechoslovakia, 1988



Su-25



HC1001 • 1:144 • Iraqi Frogfoot

BRITAIN

"CAUTION: NOT SUITABLE FOR CHILDREN UNDER 3 YEARS. CONTAINS SMALL PARTS."

FRANCE

CERTAINS PRODUITE CONTIENNENT DES PIÈCES DE PETITE DIMENSION QUI NE CONVIENT PAS A UN ENFANT DE MOINS DE 36 MOIS.

GERMANY

VORSICHT: NICHT FÜR KINDER UNTER 36 MONATEN— ERTHÄLT KLEINE TEILE.

ITALY

PRODOTTO NON ADATTO AI BAMBINI DI ETA INFERIORE AI 36 MESI. CONTIENE PICCOLLO OGGETTI.

HOLLAND

KAN GEVAAR OPLEVEREN VOOR KINDEREN TOT 3 JAAR. BEVAT KLEINE ONDERDELEN.

PORTUGAL

ATENCAO: IMPRÓPRIO PARA CRIANÇAS COM MENOS DE 3 ANOS. CONTÉM PEÇAS PEQUENAS.

SPAIN

ATENCIÓN: NO ES CONVENIENTE PARA NIÑOS MENORES DE 3 AÑOS. CONTIENE PIEZAS PEQUEÑAS.

DENMARK

FORSIGTIGI IKKE EGNET TIL BORN UNER 3 AR. INDEHOLDER SMA DELE.

GREECE

ΠΡΟΣΟΧΗ: ΔΕΝ ΕΙΝ ΕΙΝΑΙ ΚΑΤΑΛΛΗΛΟ ΓΙΑ ΠΑΙΔΙΑ ΚΑΤΩ ΤΩΝ ΤΗΩΝ ΕΤΩΝ ΠΕΡΙΕΧΕΙ ΜΙΚΡΑ ΤΕΜΑΧΙΑ.





- Read This Before You Begin!**
- study the assembly drawings
 - each plastic part is identified by number
 - check the fit of each piece before cementing
 - do not use too much cement to join parts
 - model may be painted to match box illustration

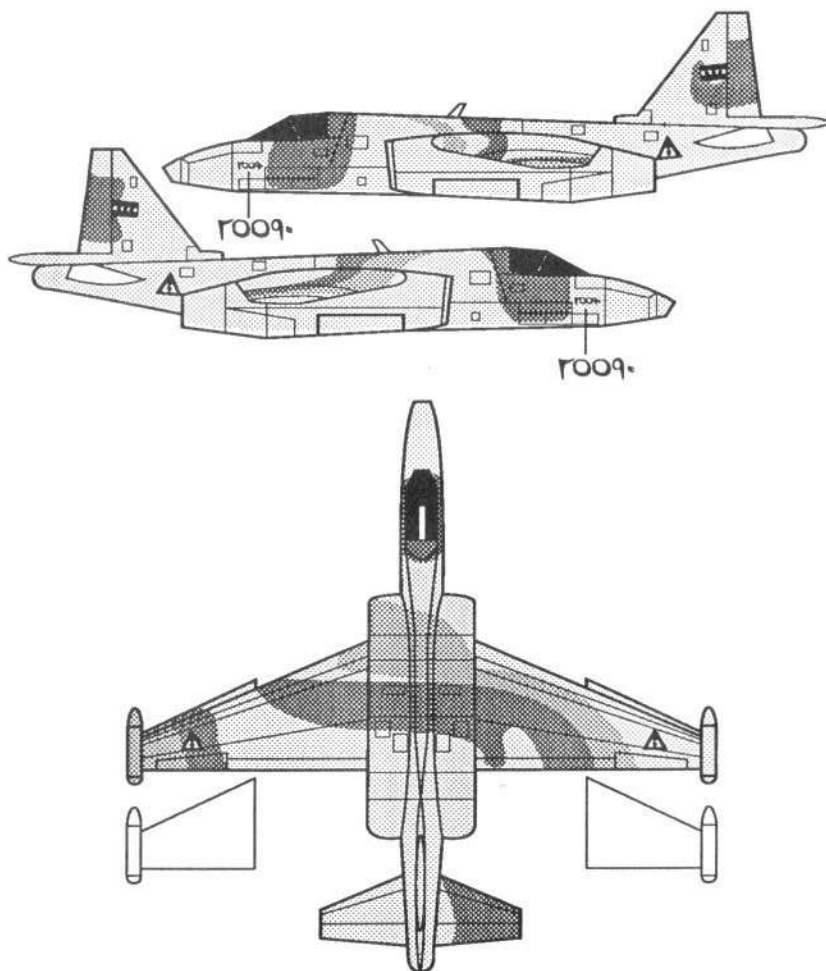
- Lisez Ce Qui Suit Avant De Commencer Le Montage!**
- étudier les schémas d'assemblage
 - chaque pièce plastique porte un numéro d'identification
 - contrôler que chaque pièce soit bien conforme avant de la coller à sa place
 - utilisez uniquement une colle spéciale pour polystyrène
 - le modèle peut être peint conformément aux illustrations de la boîte

- Vor Zusammenbau lesen sie bitte!**
- studiere die Bauanleitung
 - die Plastikteile sind gekennzeichnet durch ihre Nummern
 - vor dem Kleben prüfe ob die Teile zusammenpassen können
 - benutze nicht zuviel Klebstoff
 - die Bemalung des Modells kann auf dem Becketbild zeigen

Colors & Markings • Appliques et Couleurs



I SU-25, Iraq, 28 April 1990



II SU-25, USSR, 1989

