

Тяжелый танк KV-2

Танк KV-2 был создан в конце 1939 года на базе танка KV-1. В 1940 году танк KV-2 был принят на вооружение Красной Армии. Производство KV-2 танков продолжалось до октября 1941 года. Всего было выпущено 334 танка KV-2.

Эти танки предназначались для борьбы с долговременными огневыми сооружениями противника. Опытный образец танка KV-2 участвовал в советско-финской войне. Советские танкисты называли KV-2 танк "Дредноутом". Почти все танки KV-2 были потеряны в боях с немецкой армией в 1941 году и начале 1942 года.

Основные характеристики KV-2

Длина, мм	7100
Ширина, мм	3320
Высота, мм	3240
Клиренс, мм	450
Вес, т	52
Мощность двигателя, л.с.	600
Максимальная скорость, км/час	34
Запас хода, км	250
Бронирование, мм	75
Вооружение	1 x 152-мм пушка М-10, боекомплект 36 снарядов; 4 x 7,62-мм пулемета ДТ, боекомплект 3087 патронов;
Экипаж, чел.	6

Heavy Tank KV-2

The tank KV-2 was created on the base of tank KV-1 at the end of 1939. The tank KV-2 was adopted by Red Army in 1940. Manufacturing of KV-2 tanks was continued till October, 1941. Totally 334 tanks of KV-2 type were issued.

These tanks were used for destroying of enemy's pillboxes. The experimental sample of KV-2 tank was engaged in combat operations during Soviet-Finland War. The KV-2 tank was called by soviet tank crews as "Dreadnought". Almost all KV-2 tanks were lost by Red Army in battles against German Army in 1941 and at the beginning of 1942.

Main characteristics of the heavy tank KV-2

Length, mm	7100
Width, mm	3320
Height, mm	3240
Clearance, mm	450
Weight, tons	52
Engine power, h.p.	600
Max. Speed, km/h	34
Spare of move, km	250
Armor, mm	75
Armament:	1x152 mm a gun M-10, ammunition -36 rds; 4 x machine-guns DT 7,62 mm, ammunition - 3087 rds;
Crew, men	6

Серия моделей тяжелых танков KV в масштабе 1/72

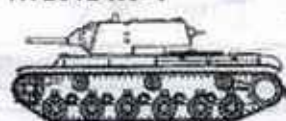
N72008 KV-85



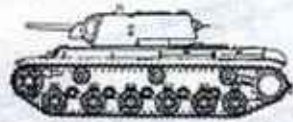
N72009 KV-122



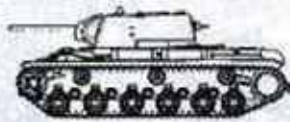
N72012 KV-1



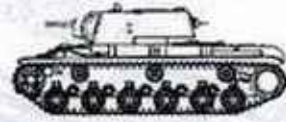
N72013 KV-1A



N72014 KV-1B



N72015 KV-8



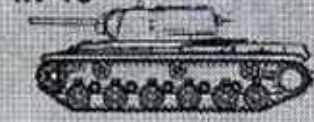
N72016 KV-1E



N72017 KV-2

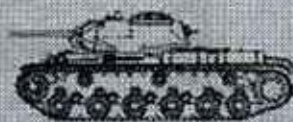


KV-1C



coming soon

KV-1S



Pz.753(r) mit 7,5 KwK L/43



KV-1 strengthened armor



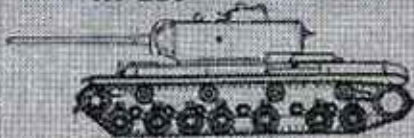
KV-8S

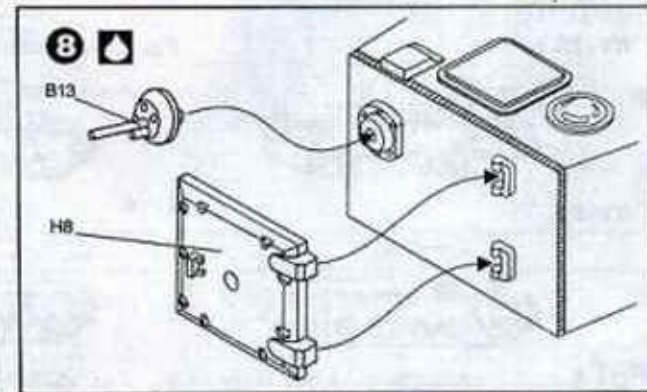
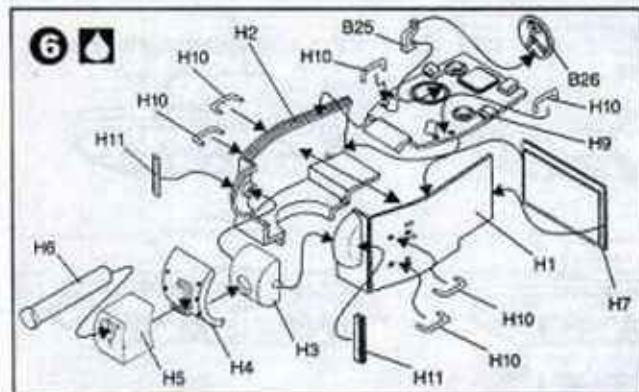
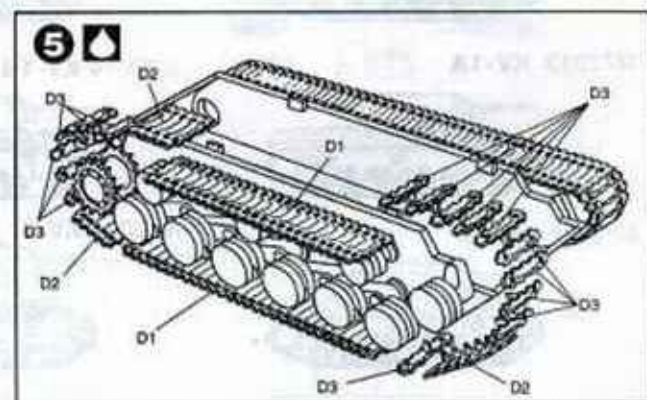
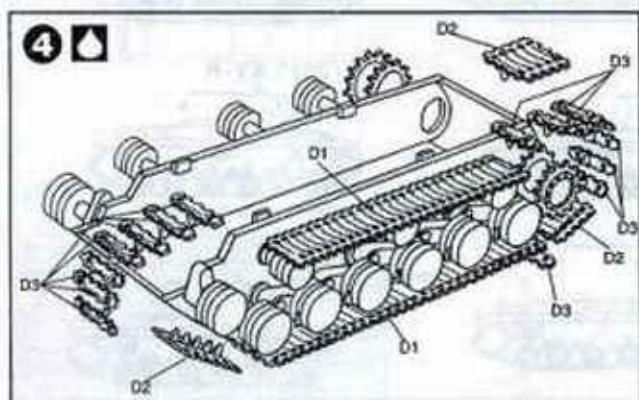
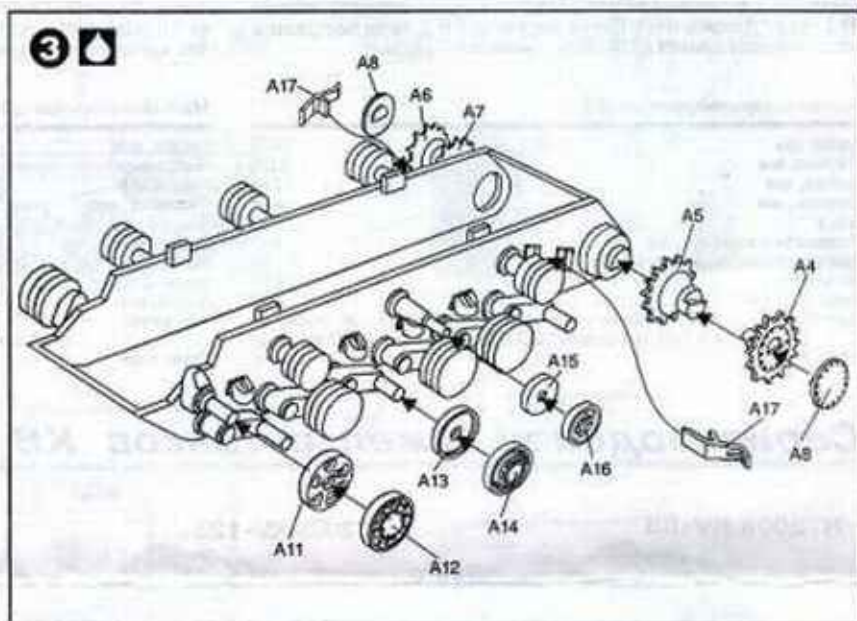
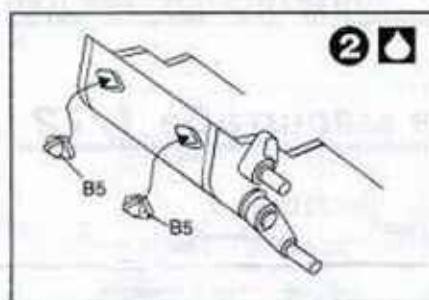
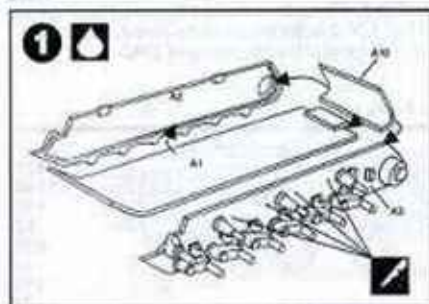
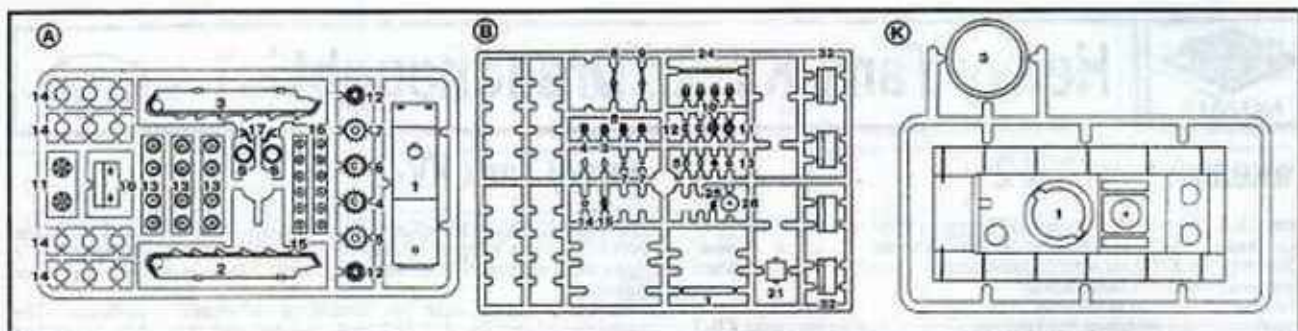


KV-9



KV-220

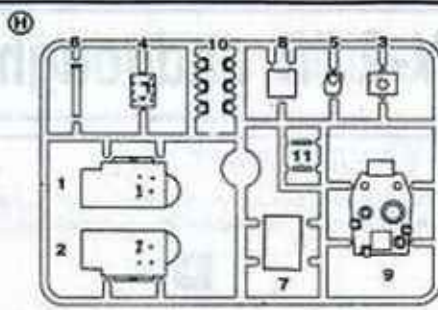
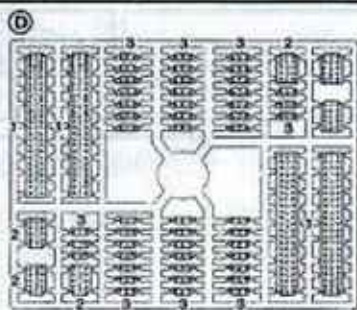




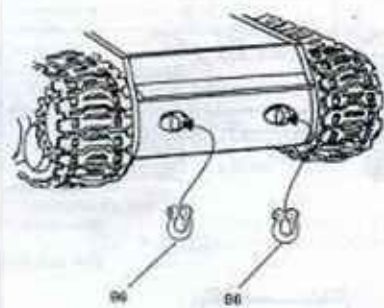
Руководство по сборке

Assembly manual

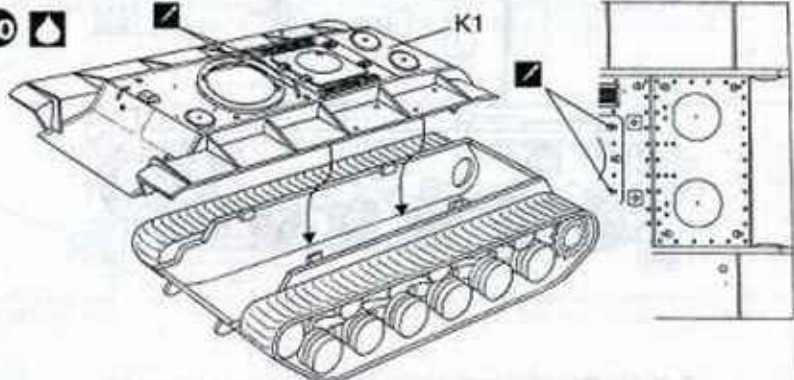
-  Отрезать острым ножом
Cut with sharp knife
-  Склеить детали
Cement parts together
-  Не склеивать
Don't cement
-  Сделать отверстие
To make a hole
-  Выбор варианта
Select variant
-  Днать
Decale



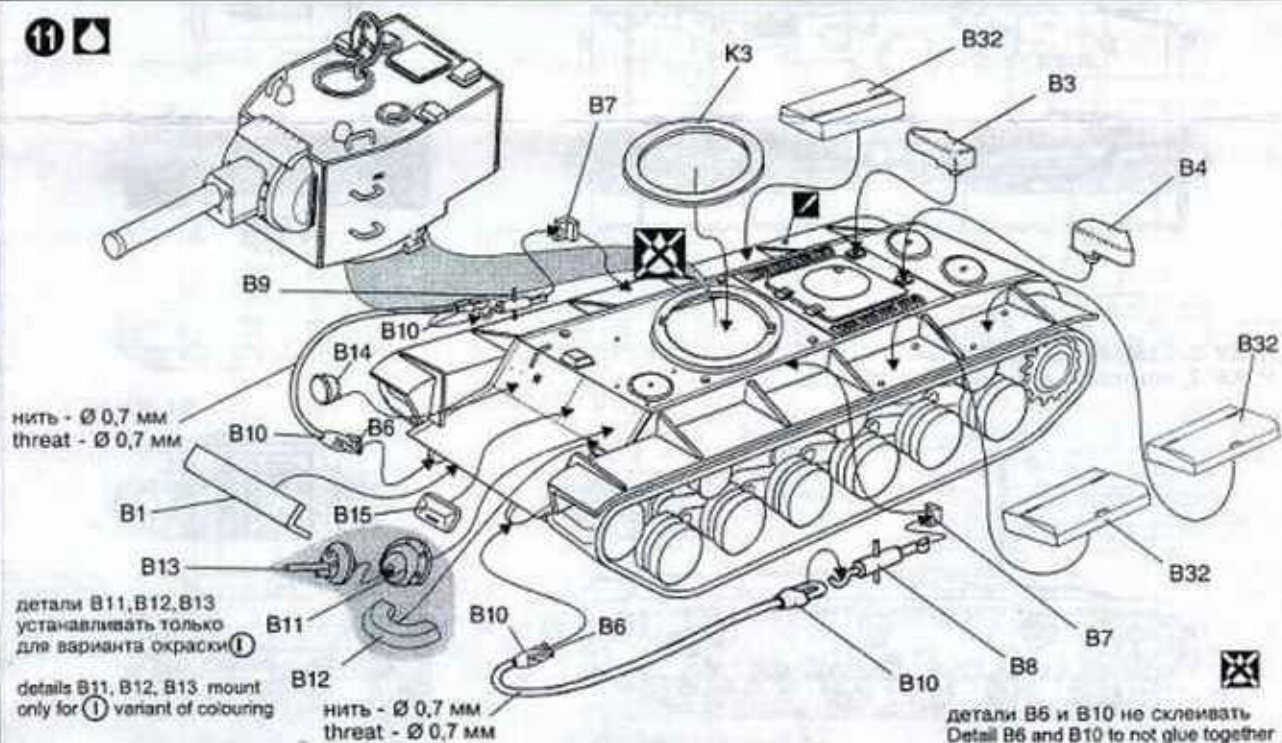
9



10



11



Руководство по сборке

Детали отделить от заготовок ножом или другим режущим инструментом.
Зачистить облой и места среза.
Для удобства сборки каждая деталь на схеме сборки обозначена номером.
Пример обозначения детали на схеме сборки: F7 - деталь №7
на отливке с индексом F.
При сборке пользуйтесь также схемой окраски и нанесением знаков.
Для нанесения знаков используется декаль.
Декаль следует положить в теплую воду на 1/2 минуты, после чего
слегка сдвинуть элемент и перенести его на модель.

Assembly manual

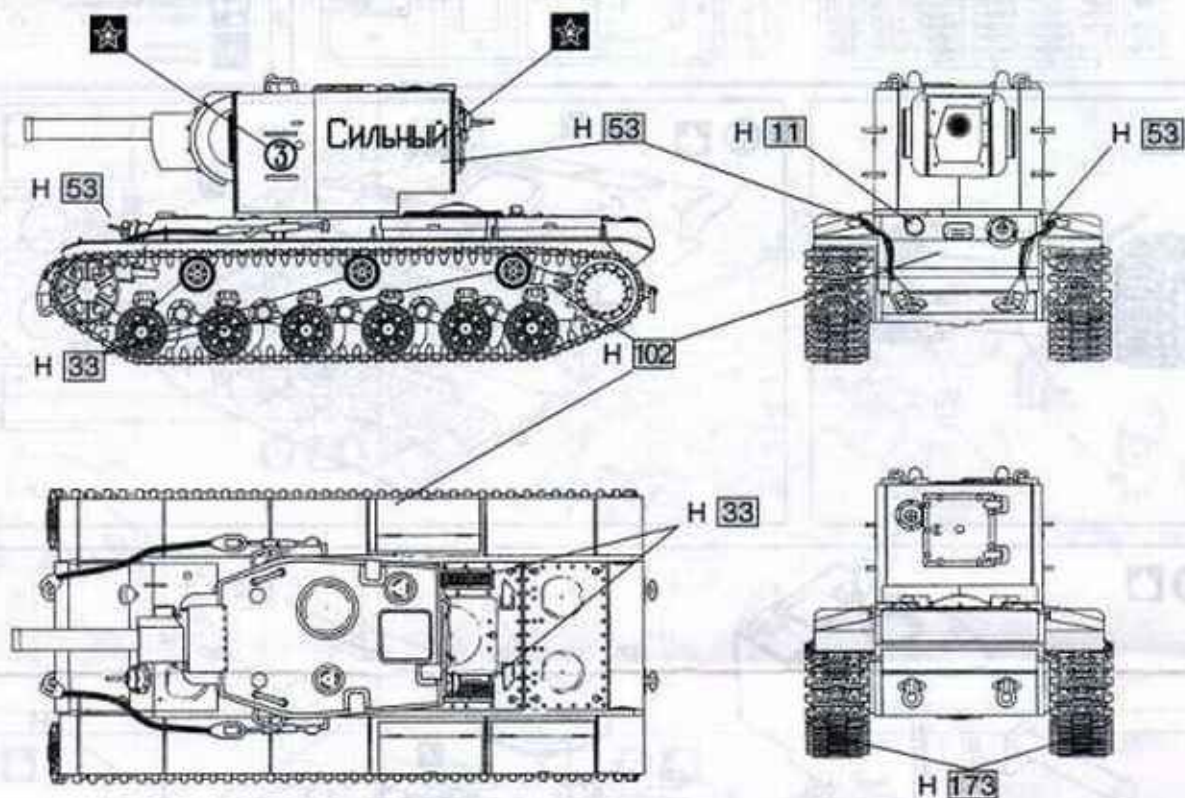
Details to separate from runners by a knife or other cutting tool.
Trim the flash from the forging and finished attaching point.
For convenience of assembly each detail on the circuit of assembly is designated by number.
Example of designation of detail on the assembly manual: F7 - detail No7
on moulding with index F.
At assembly use also manual of colouring and drawing of marks.
For drawing marks is used decal.
Decal is necessary to put in warm water for 5 minutes then slightly to move
element and to transfer it to model.

Heavy Tank KV-2 "Dreadnought"

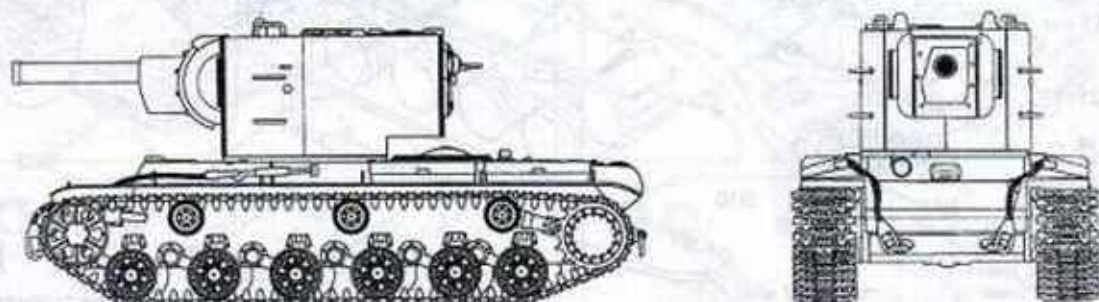
1/72



- ① KV-2, 3rd Guards tank brigade, 7th Guards tank corps, Bryansk's front, July, 1942.
KV-2, 3-я гвардейская танковая бригада, 7-й гвардейский танковый корпус, Брянский фронт, июль 1942 г.



- ② KV-2, unknown unit, winter, 1941.
KV-2, неизвестной части, зима 1941 г.



H 11 серебряный
silver

H 53 пушечный металл
gun metal

H 173 траковый
track colour

H 33 черный
black

H 102 зеленый
russian green