

Y-WING FIGHTER™

JOY KITS LAND
Finemolds®

KOENSAYR BTL-A4 Y-WING™ ATTACK STARFIGHTER

Kit No. SW-8

1/72スケールプラスチックモデル組み立てキット スター・ウォーズ Y-ウィング

機体解説/組立説明書

機体解説

※組立説明は3ページから

■頑丈な攻撃戦闘機

反乱軍に配備された戦闘機の中で、コーンセイヤー社製Y-ウィングは古くから一番長く使われている戦闘機であり、X-ウィングが反乱軍に導入される以前はこのY-ウィングが主力戦闘機として使われ、多くの任務を遂行していたのである。

Y-ウィングは元来、攻撃機として設計されていたが、その飛行性能を応用した多くの作戦にも参戦している。それは敵戦闘機との1対1の戦いにおいても戦闘・飛行能力共に十分なパフォーマンスを持つことによる。さらに、その丈夫な強化チタニウム製の機体フレームは、機体を小改造もしくは改造することなく重火器を搭載することができ、多くの反乱軍部隊はY-ウィングを爆撃機としても使用した。

のちにX-ウィングやB-ウィングのように、スマートでいっそう強力な武装兵器を搭載する戦闘機の登場により旧式化したY-ウィングであるが、それにもかかわらずこの機体は反乱軍にとって誇らしい戦歴を記録している。

「Y-ウィング」と言う「頑丈な攻撃戦闘機」の名前は、強化された幅広いボディと前後に長いコックピットモジュールとが十字にクロスする機体構造から由来している。そのボディの両脇左右にはハイバードライブも可能とする高出力のエンジン・ナセルが取り付けられ、コックピット後方には操縦を補佐するアストロメクドロイド用ソケットも装備されている。

本機で特に目を引く箇所は多くの機器が露出している胴体フレーム部である。このむき出しの構造は本来厚い装甲プレートで覆われていたがそのため飛行特性も悪く、また頻繁に繰り返される修理や機器のメンテナンスが非常にやりにくかったことから整備士達が取り外してしまったのである。

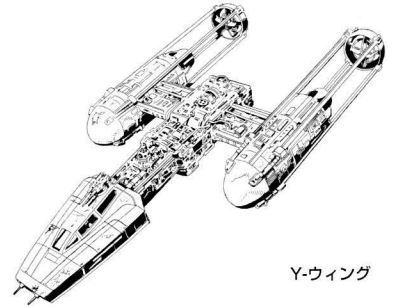
しかし機体は敵の攻撃にも耐えられる丈夫な構造となっていたため防御能力の低下もなかった。さらに軽量となった分、整備士達はより強力なシールド発生装置や機体の積載量を増やす改造を行っている。

この機体のデザインは何年も前の古い物であり、速度と機動性はX-ウィングに劣るものの、機体前方のコックピット部下面には重武装を有していた。さらに頑丈な機体構造で耐久性にも優れたバランスの良い機体として、永きに渡り反乱軍が保有する戦闘機の大半を占めていたのである。

■武装と照準装置

Y-ウィングの機体全長は16メートルあり、一級戦闘機と大型爆撃機との中間的な多目的能力を持つ戦闘機として、コーンセイヤー社にて設計および製造がなされた。

主要武装の一つはコックピットモジュールの前方奥まった溝にはめ込まれた2門の重レーザー砲である。また第2武装として、多くのY-ウィングが単座戦闘機であるにもかかわらず

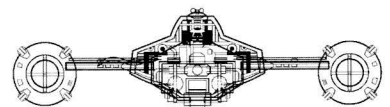
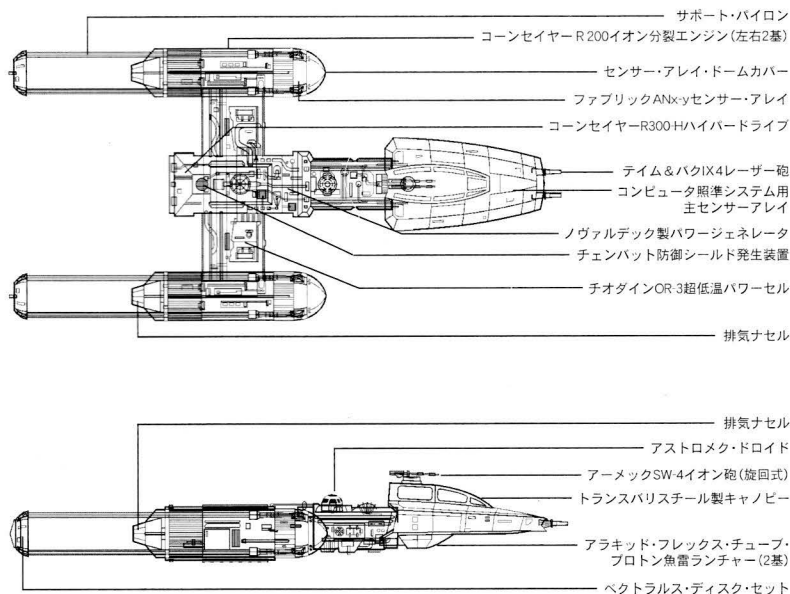


Y-ウィング

らずキャノピー上部にツイン・イオン砲を装備しており、複座型のY-ウィングの場合にはこのツイン・イオン砲をより正確に操作するため後部座席にガンナー(砲撃手)が乗り込み防御及び射撃を担当する。さらにはコックピットモジュール下面にプロトン魚雷を搭載されており、有名な「ヤヴィンの戦い」や「エンドアの戦い」においてY-ウィングは、デス・スターの脅威から同胞を守ろうと単機種編隊を組んで参戦し反乱軍を勇気づけた。

この際Y-ウィング中隊がデス・スターへの主要な攻撃部隊として位置づけられていた理由は、本機が搭載する双眼式照準器と直列式長射程センサーとの組み合わせにあった。この両システムが機能を存分に発揮さえすれば、Y-ウィングはX-ウィングよりも正確に目標を補足できたのである。

(次頁へ続く)



■2種のY-ウィング

反乱軍は形式の違いにより2種類のY-ウィングを保有している。単座型のBTL-A4と複座型のBTL-S3である。

複座型BTL-S3型はツイン・イオン砲を操作するガンナー(砲撃手)をパイロットの後部に乗せた複座タイプであり、この機体はツイン・イオン砲の命中率が高くなるように、より正確にイオン砲で標的を捉え攻撃する場合に用いられる。

その特徴とも言えるイオン砲はB-ウィングが開発、製造されるまではY-ウィングのみに搭載された兵器であった。イオン砲はレーザー砲やプラスター砲とは異なり、敵艦を撃破または破壊せずに、制御回路のみを静電気で遮断し混乱させて操縦不能に陥れる兵器である。物資の乏しかった初期の反乱軍はこの利点を生かし帝国軍に奇襲をかけ、多くの積荷や艦船を捕獲していった。

パイロットとガンナーはコーンセイヤー製のイジェクション・シートで守られ、機体が損傷すると自動的に機外に脱出できるようになっている。ちなみにS3モデルはハイパードライブ・エンジンを使用する際に必要な関連システムを搭載していない。

単座型となるBTL-A4型はロング・プローブタイプとも呼ばれ、航続距離を延ばせるように燃料の搭載量を増加させ、ガンナーのシートを取り去り、ここに長距離のハイパー・ドライブに必要なナビゲーション・コンピューターとバックアップシステム(強力なセンサーによる探査及び偵察機能)を搭載している。この場合、コックピット上部にあるツイン・イオン砲は、前方または後方に向けた固定装備とされ、照準はコンピューターが行う。

またA4型にはX-ウィングに装備されている物と同様の、ガイデンハウザー社のイジェクション(脱出)システムも装備されている。

■推進システム

円筒形のエンジンナセルには数多くの精巧なセンサーが付けられており、二つの強力なコーンセイヤー社製R200イオン分裂エンジ

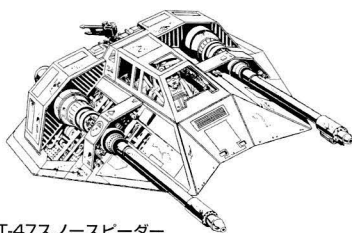
ンは、250KTUの十分な出力を持って宇宙空間で戦闘機を飛行させる。また惑星内ではリバルサーリフト(反重力推進ユニット)装置に切り替えられて、大気圏内において時速1000キロでの飛行も可能である。

Y-ウィングの飛行コントロールはエンジン後部の中央リング内にある一対の姿勢制御安定機で行われ、さらに軽快な運動性能が必要な場合はエンジンナセル後部内にある制御機、ベクトラルス・ディスク・セットを介在する。

Y-ウィングの保有するR300-H型ハイパードライブ・システムは、標準的宇宙船をハイパースペースに移行させることが出来るクラス1の航行機能を発生させ、その出力は内部のイオン核分裂反応炉に燃料を供給したチオダインO3-R超低温パワーセルによって引き出される。これらのハイパードライブとリバルサードライブ、そしてサブライトシステムは「サブプロNH-7」航空管制装置を通してコントロールされている。

何機か改良されたY-ウィングの中には、コックピットモジュールが分離して一時的にリバルサーリフトを装備した救命艇として使える物もあった。これらはY-ウィングの部品を流用したり、共和国軍の装備を用いて改良されたりした機体である。

またT-47スノースピーダーの改修されたコックピットパーツは、Y-ウィングのコックピットパーツを用いた再装備品であり、そのおかげで多くのパイロットにとって、このコックピット内の計器配置は操縦訓練にも最適とも言えるものであった。さらにT-47の一部にはY-ウィングの装甲外版を使い補修、改修などもおこなっていた。

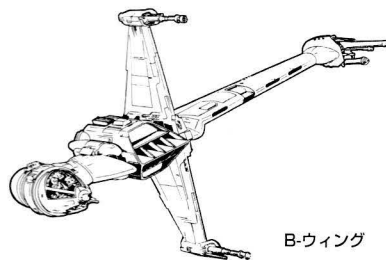


T-47スノースピーダー

■最も多く・・・

Y-ウィングは反乱軍の戦闘機の中で“最も多く撃墜された機体”という疑わしき記録も残っている。しかし、これはコーンセイヤー社製戦闘機の性能が劣っているわけではなく、銀河大戦の間、反乱軍が最も広く多目的にY-ウィングを使用したためと推定される。

Y-ウィングはX-ウィングの登場前、銀河大戦初期の「惑星デュロにおけるヴナスの戦い」や「オード・ピニアの戦い」などの小規模な戦闘においてすでに高い性能評価を得ており、また帝国軍がアंक・キシアの包囲攻撃の間に、タイ・ボマーの攻撃を食い止め遅らせた事によって何千という生命を救ったこともあった。しかし銀河大戦の終盤には、Y-ウィングの活躍の場はB-ウィングに取って代わられていった。この新型機はY-ウィングと同様のボディ強度と耐久シールドを持ち、敵を粉砕するほどのミサイルとさらにレーザー砲、イオン砲まで装備している。



B-ウィング

B-ウィングが配備され始めた年にも、まだ多くのY-ウィングが続けて前線にとどまっていた。しかしこれらのY-ウィングもB-ウィングの配備が本格的に進むと戦闘の激しい最前線を離れ、基地防空や辺境地での帝国軍輸送船襲撃などの任務へと配置転換された。

スター・ウォーズ 1/72スケールプラスチックモデル組み立てキット

好評発売中



X-ウィング ファイター
製品番号SW-1 2,520円



タイ・ファイター
製品番号SW-2 2,310円



ミレニアム・ファルコン
製品番号SW-6 19,950円

価格はメーカー希望小売価格(税込)です。

作る前にお読みください

- この製品は組み立てモデルです。あらかじめ本説明書の全行程に目を通し、組立説明書の行程ごとにイラストを参考にして、部品の接着位置を事前に確認しながら組み立て作業を進めてください。
- 本製品には接着剤・塗料は付属しておりません。プラスチックモデル専用の接着剤と塗料を別途お買い求めください。
- 組み立てには模型用ニッパー、カッターナイフの他、ピンセットをご用意ください。小さなパーツの取り付けはピンセットを使い慎重に作業してください。
- 各部の塗装はGSIクレオス社製Mr.ホビーカラーの番号を□内の数字で、続けて色名を表示しています。水性ホビーカラーやタミヤカラーを使用する場合は、別紙のカラー対応表を参照ください。

This is an unassembled model kit. Read carefully and fully understand the instructions before commencing assembly. Check the glue position before gluing parts with the illustration. Glue and paint are not included in kit. Also need side cutters, modeling knife and tweezers. Please use tweezers for the installation of small parts and glue it carefully. Boxed numbers in illustration refer to "Mr.color" paint color numbers. Also check the color reference on the another sheet.

注意

1. 本製品は玩具ではありません。対象年齢15歳以上の組み立てモデルです。作る前にこの組立説明書をよくお読みください。
2. 部品を取り出した後のビニール袋は、子供が頭から被ったり飲み込むと窒息の恐れがあります。開封後は破り捨ててください。
3. 部品はきれいに切り取り、切り取った後の不要部分や切り取りクズは「プラスチックごみ」として、お住まいの地域のルールに従いゴミとして処分してください。
4. 尖っている部品があります。使用目的以外には絶対に使わないでください。小さいお子様の手の届く所に放置しないでください。
5. 特に小さいお子様のいる家庭では部品や部品切り取り後の不要部、ビニール袋等を誤って飲み込まない様に注意してください。小さなお子さまが側にいる。もしくは出入りする環境での作業や放置はおやめください。
6. 部品組み立ての際、ニッパー・ナイフ・ヤスリ等を不用意に取り扱うと刃先で怪我をする恐れがありますので注意してください。
7. 接着剤、塗料を使用する場合は、下記に注意してください。
 - 中毒の恐れがあるので閉めきった室内では使用しない。
 - 引火の恐れがあるので火の近くで使用しない。
 - 接着剤・塗料は目や口に入れない。誤って入れたときはすぐに大量の水で洗い流し医師に相談すること。
8. 工具・接着剤・塗料等を使用する前には、それぞれの説明書に記載された注意事項をよく読み、正しく使用してください。

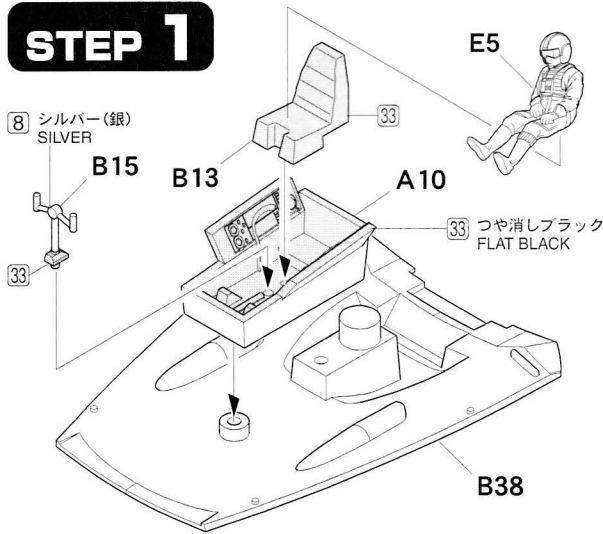
CAUTION MAKE SURE TO READ INSTRUCTIONS LISTED RIGHT BEFORE ASSEMBLING.

THIS IS NOT A TOY! THIS KIT IS SUITABLE FOR AGE 10 TO ADULT. ADULT SUPERVISOR SHOULD ALSO READ INSTRUCTIONS WHEN ASSEMBLED BY CHILDREN AGED 14 OR YOUNGER.

1. THIS IS AN UNASSEMBLED KIT. READ THE INSTRUCTIONS BEFORE ASSEMBLE.
2. TEAR UP AND THROW AWAY THE PLASTIC BAGS CONTAINING KIT PARTS AS CHILDREN MAY SUFFOCATE BY SWALLOWING OR WEARING OVER HEAD.
3. CUT THE PARTS OFF PROPERLY AND THROW WASTE PARTS INTO DUSTBOX AT ONCE.
4. DO NOT PLAY WITH THE PARTS FOR ANY OTHER PURPOSE, AS SOME PARTS MAY BE TOO SHARP. MORE CAUTION AND CARE NEEDED FOR FAMILIES WITH INFANTS.
5. KEEP ALL PARTS OUT OF REACH OF SMALL CHILDREN. CHILDREN MUST NOT BE ALLOWED TO PUT ANY PARTS IN THEIR MOUTHS, OR PULL PLASTIC BAGS OVER THEIR HEADS.
6. WHEN ASSEMBLING THE KIT, TOOLS INCLUDING KNIVES ARE USED. EXTRA CARE SHOULD BE TAKEN TO AVOID PERSONAL INJURY.
7. BE CAUTIONS AS FOLLOWS WHEN USING ADHESIVES AND/OR PAINTS: DO NOT USE IN CLOSED ROOM TO AVOID POISONING/TOXIC. DO NOT USE NEAR FIRE TO AVOID FLAMMABILITY. MISTAKENLY PUT INTO, WASH OUT PROMPTLY WITH FULL WATER AND CONSULT A DOCTOR.
8. READ AND FOLLOW THE INSTRUCTION SUPPLIED WITH TOOLING, GLUE & COLORS, IF USED.

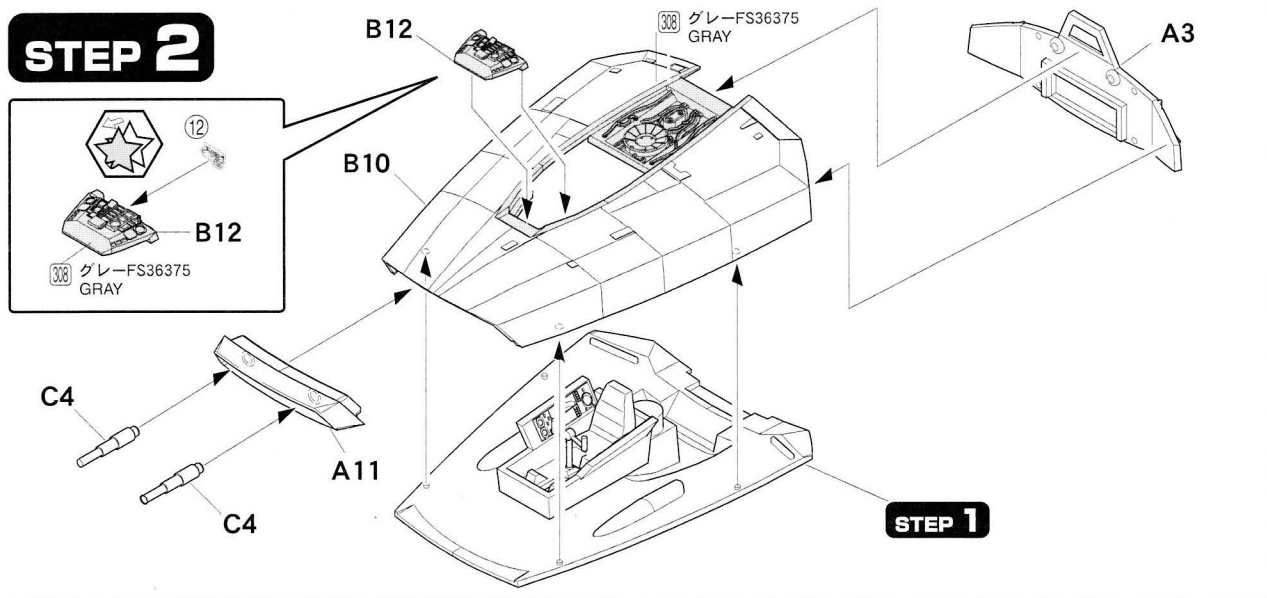
↑ ↓ 接着します Glue Kleben Coller	0.0 mm 穴を開けます Make a hole Loch bohren Fare un trou	接着しません Don't glue Nicht kleben Ne pas coller	切り取ります Remove Entfernen Entlever	○数字で指示した水転写デカールを貼ります Number of decal to soak and apply Abziehbild in Wasser einweichen und anbringen Mouiller et appliquer les décalcomanies	どちらか選びます Optional Wahlweise Facultatif
--	--	---	---	---	---

STEP 1

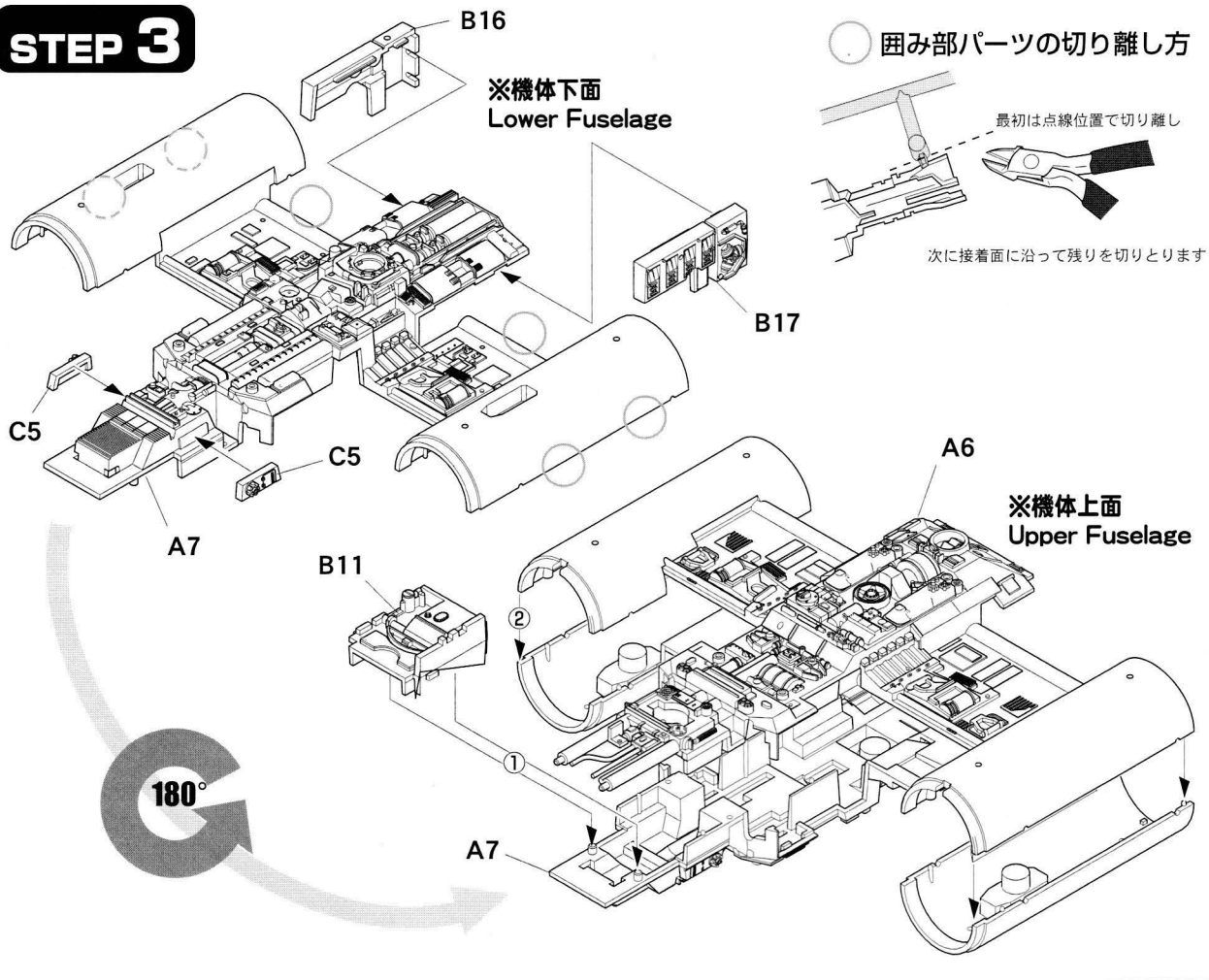


塗装例 1 Schema 1	塗装例 2 Schema 2	塗装例 3 Schema 3
<ul style="list-style-type: none"> 49 クリアオレンジ CLEAR ORANGE 51 肌色(フレッシュ) FLESH 2 ブラック(黒) BLACK 59 オレンジ(橙) ORANGE + フラットベース FLAT BASE 30 フラットベース FLAT BASE 33 つや消しブラック FLAT BLACK 1 ホワイト(白) WHITE 62 つや消しホワイト FLAT WHITE 308 グレー-FS36375 GRAY 	<ul style="list-style-type: none"> 1 ホワイト(白) WHITE 72 ミディアムブルー INTERMEDIATE BLUE 62 つや消しホワイト FLAT WHITE 1 ホワイト(白) WHITE 308 グレー-FS36375 GRAY 8 シルバー(銀) SILVER 38 オリーブドラブ(2) OLIVE DRAB(2) E5 59 オレンジ(橙) ORANGE + フラットベース FLAT BASE 30 フラットベース FLAT BASE 33 つや消しブラック FLAT BLACK 	<ul style="list-style-type: none"> 33 つや消しブラック FLAT BLACK 38 オリーブドラブ(2) OLIVE DRAB(2) 33 つや消しブラック FLAT BLACK

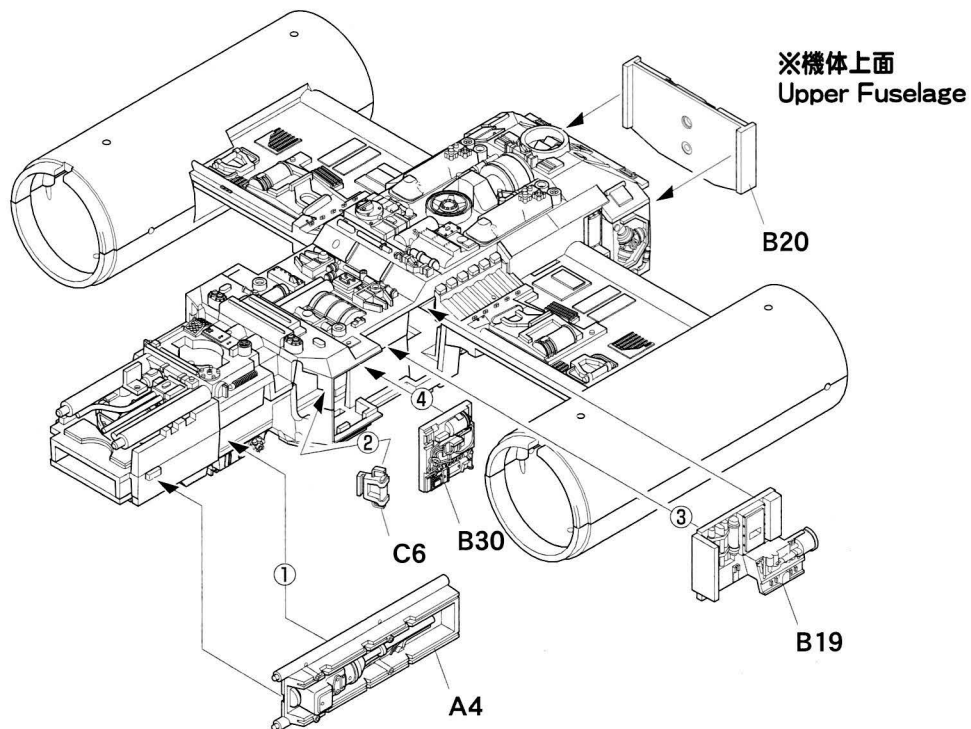
STEP 2



STEP 3

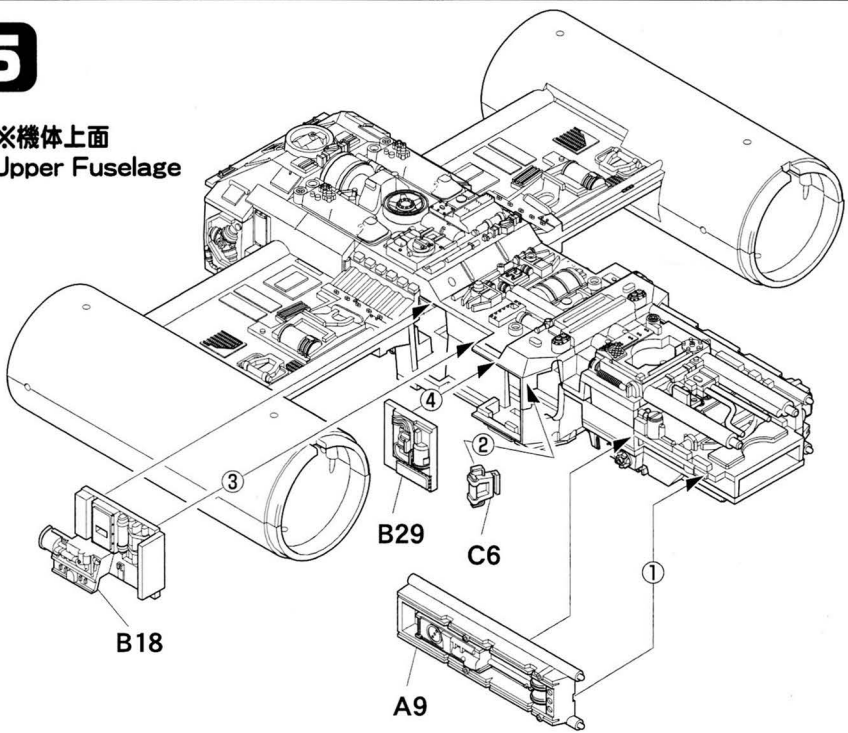


STEP 4



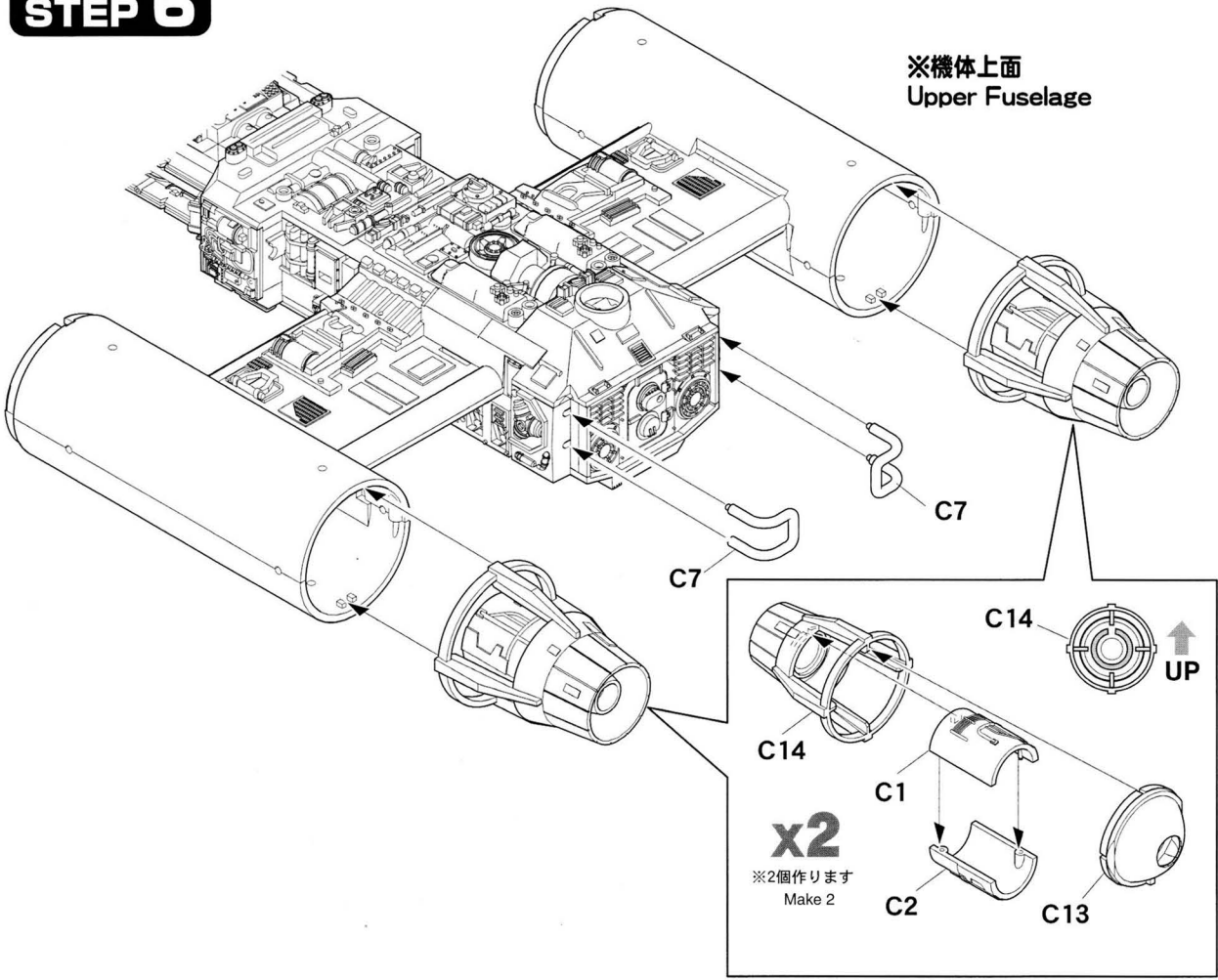
STEP 5

※機体上面
Upper Fuselage

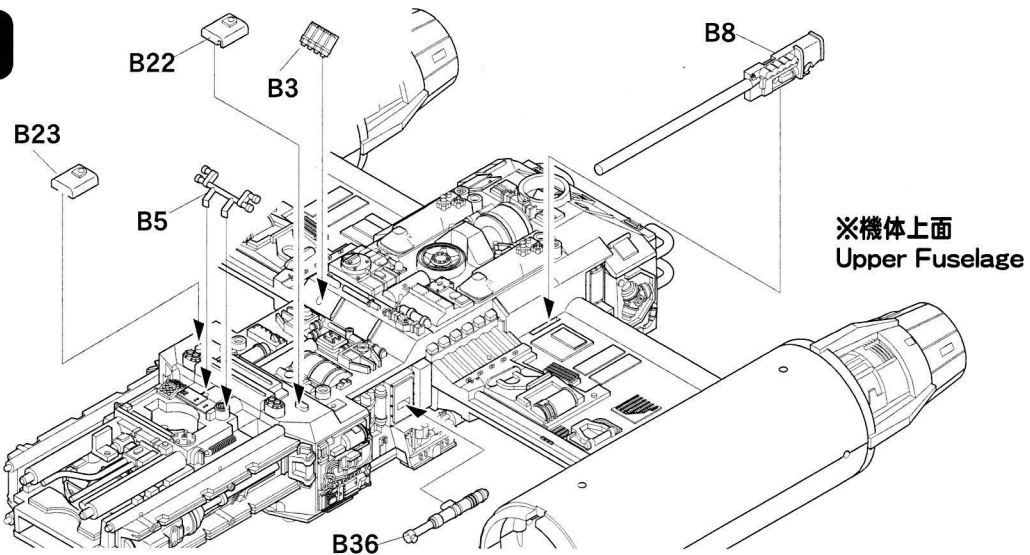


STEP 6

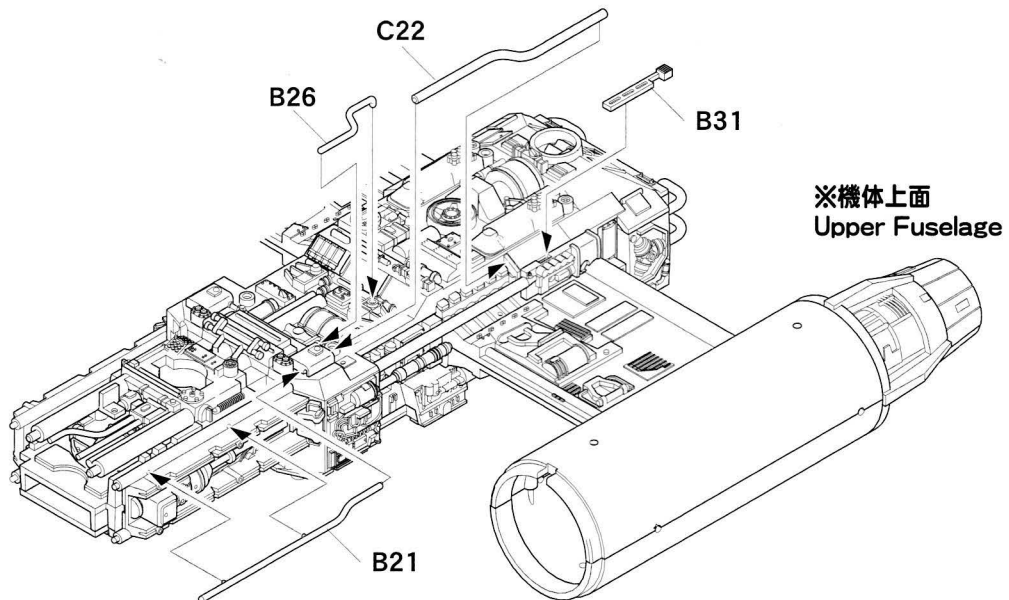
※機体上面
Upper Fuselage



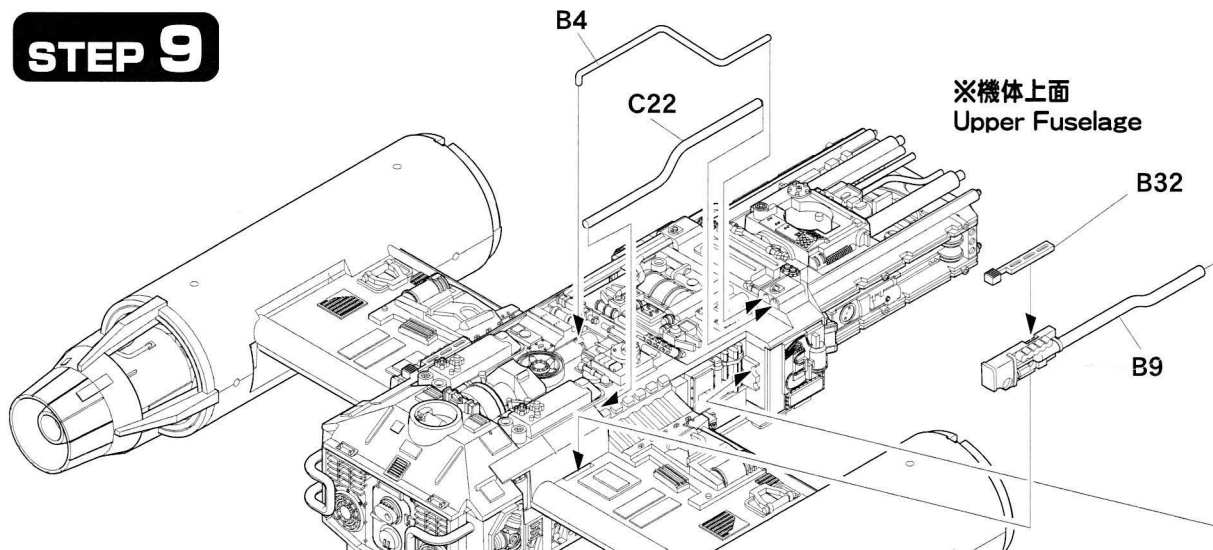
STEP 7



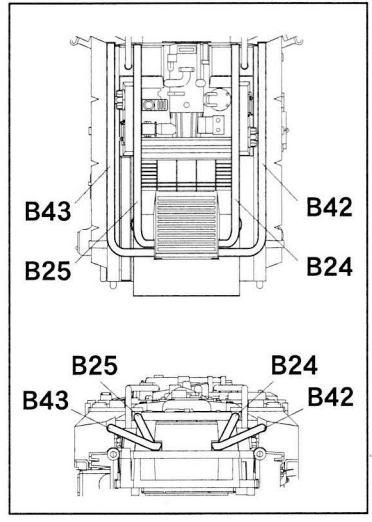
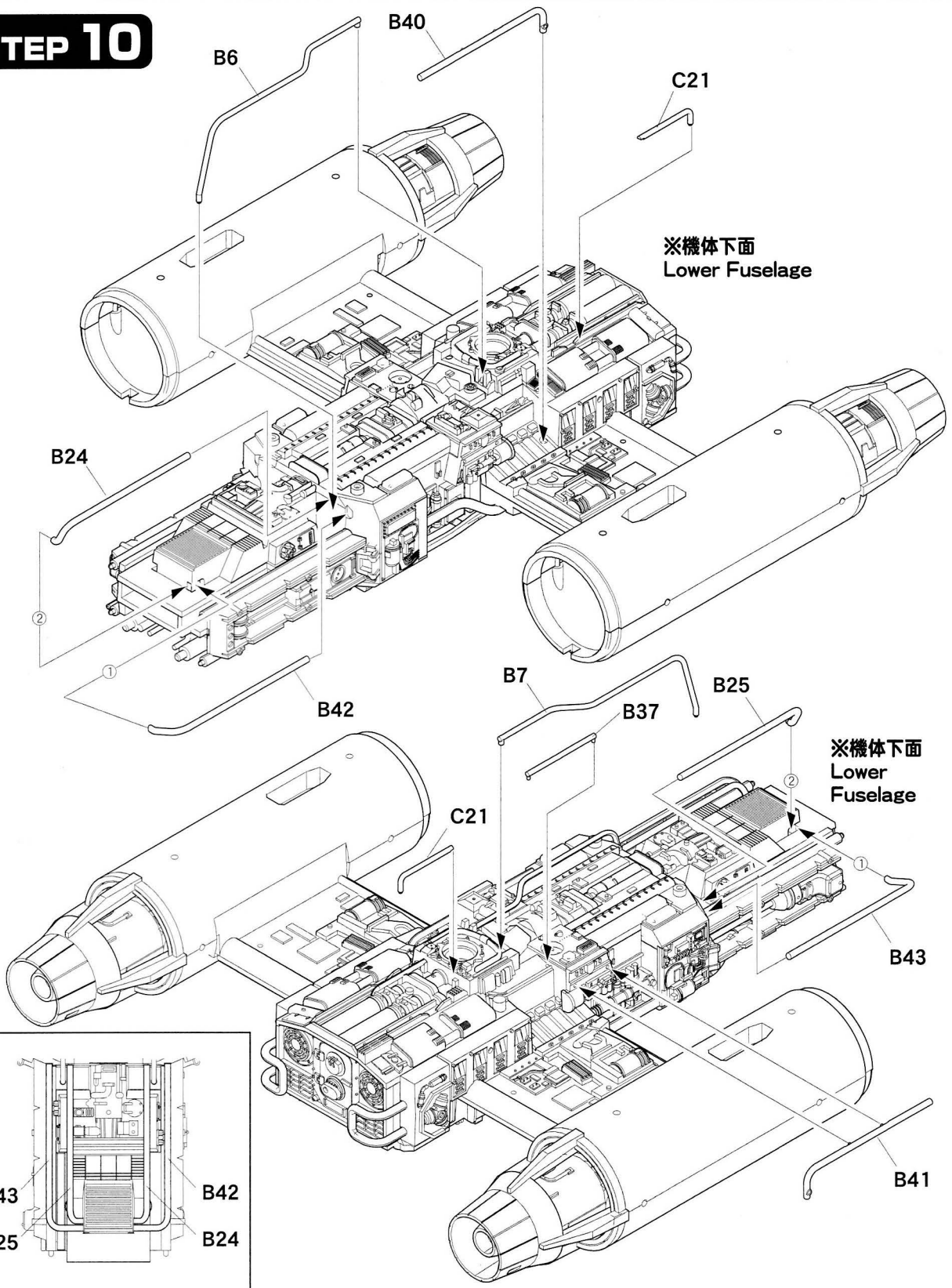
STEP 8



STEP 9

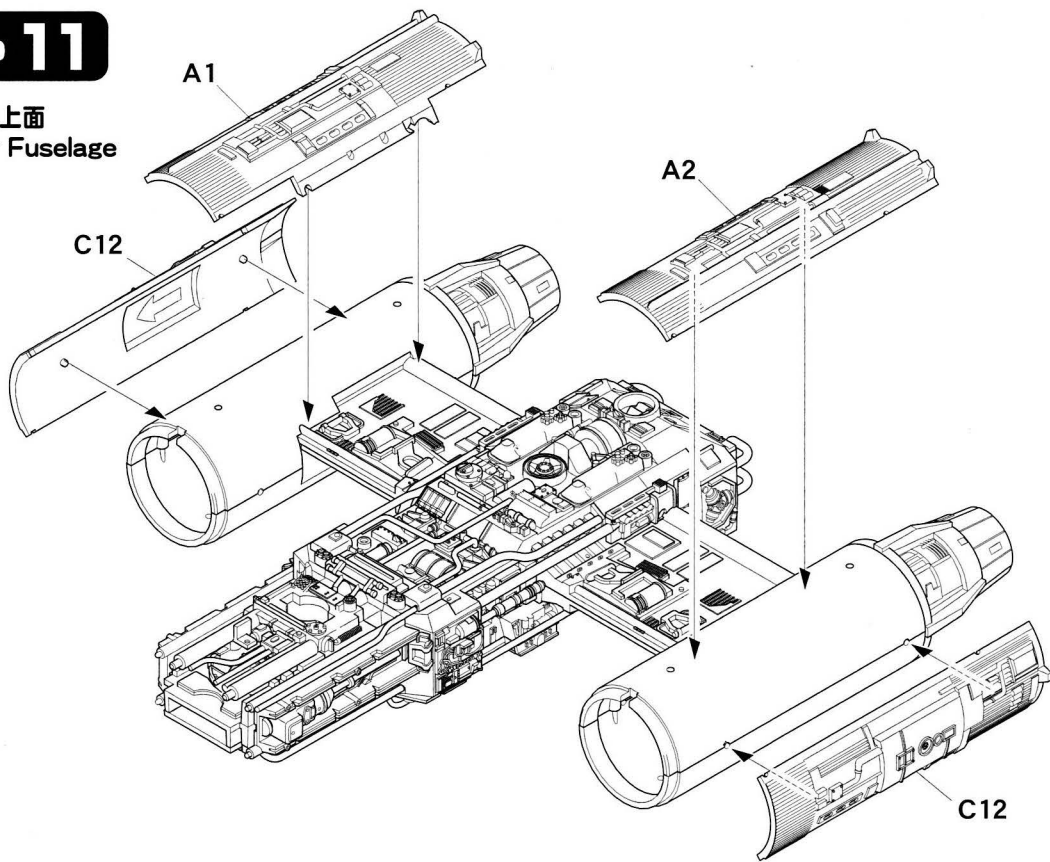


STEP 10



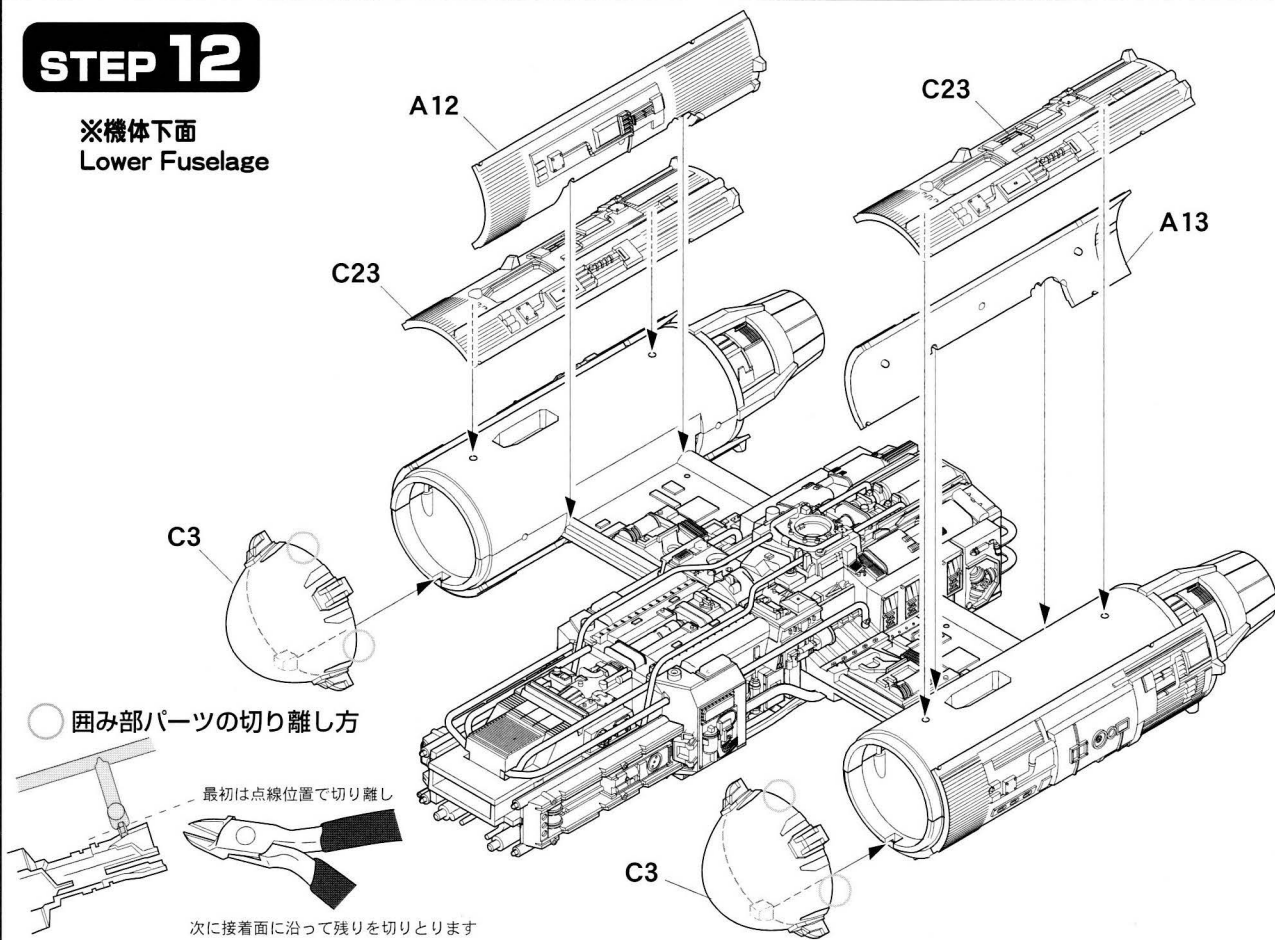
STEP 11

※機体上面
Upper Fuselage



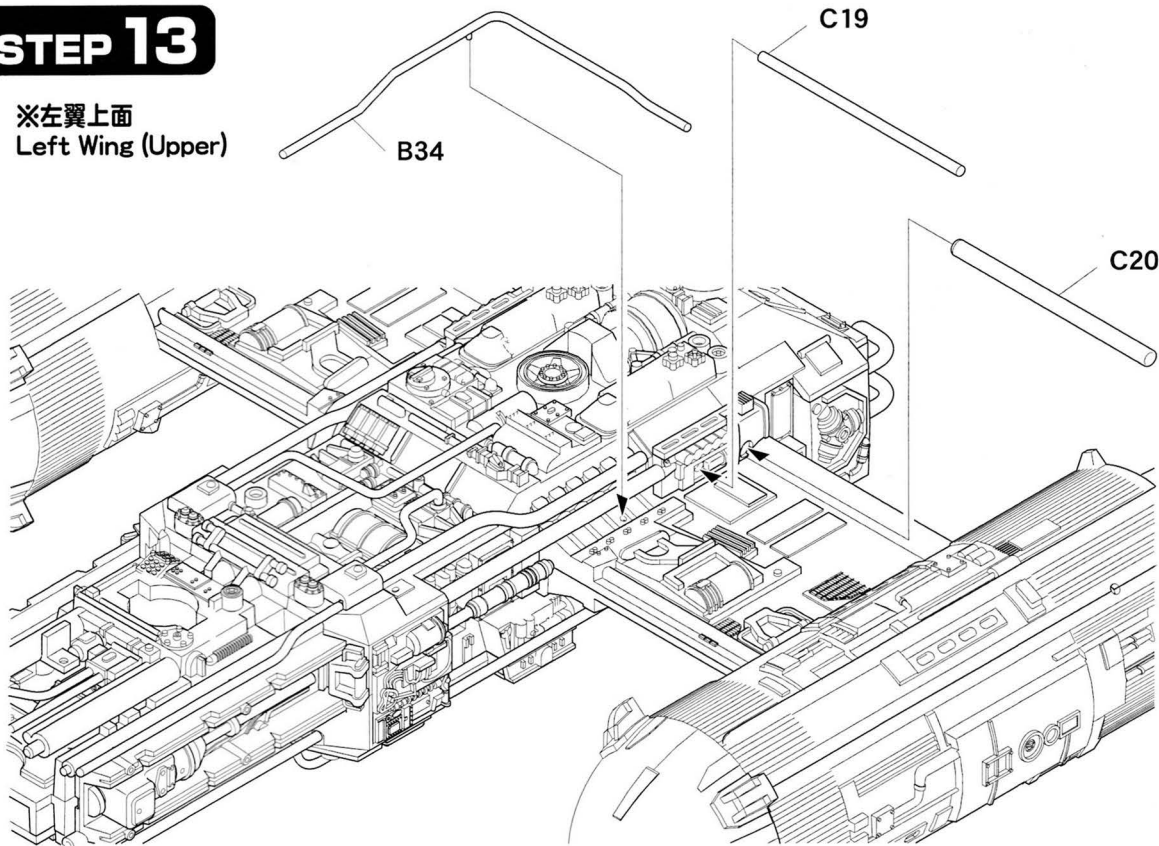
STEP 12

※機体下面
Lower Fuselage



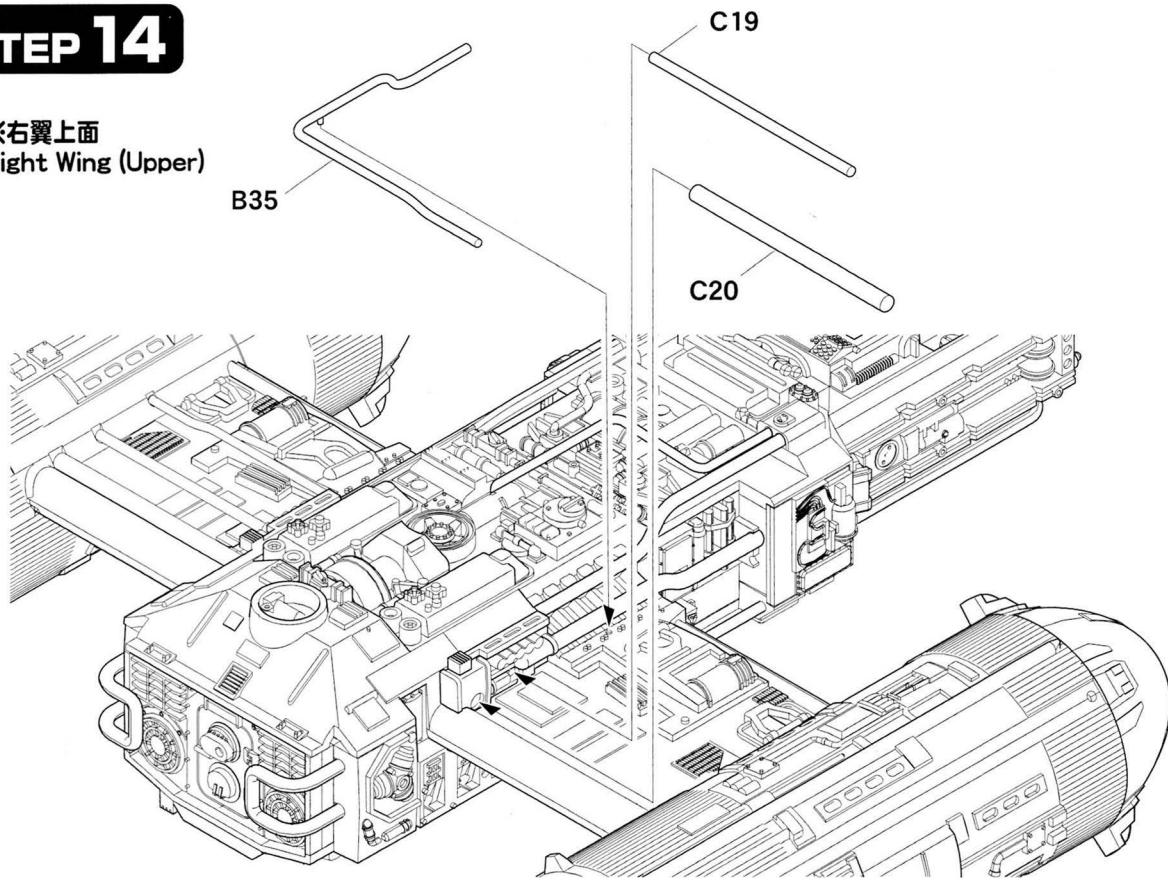
STEP 13

※左翼上面
Left Wing (Upper)



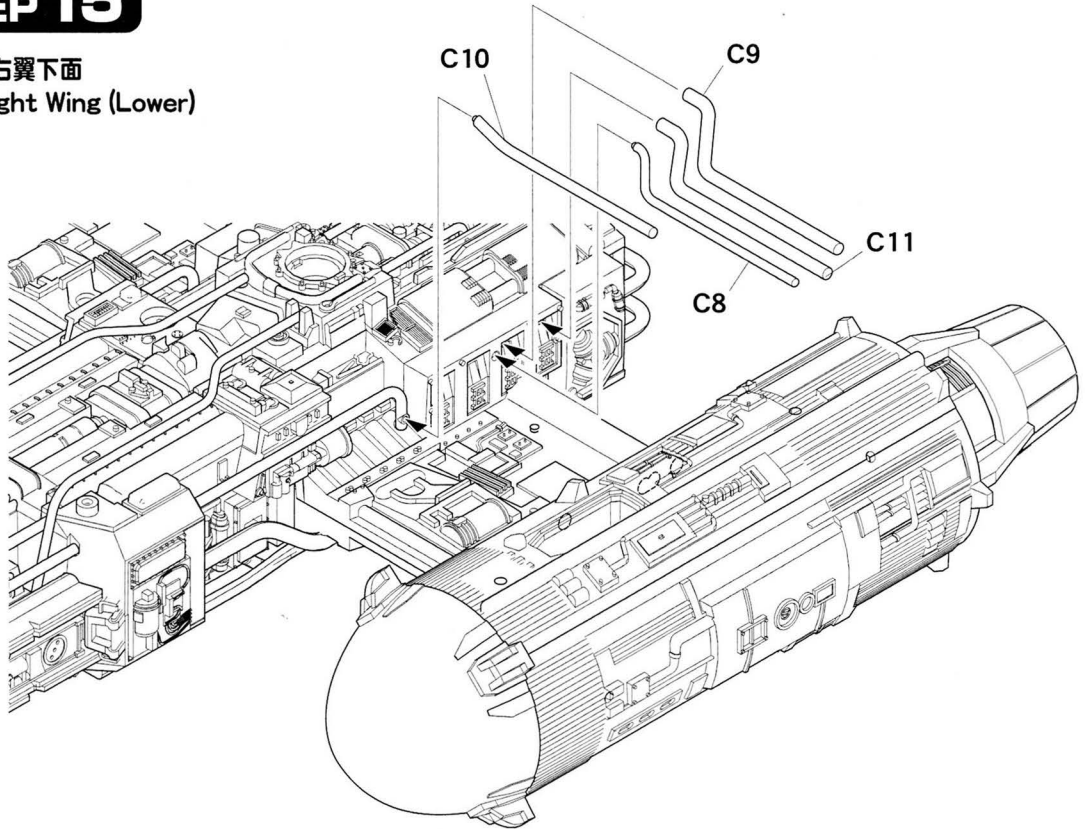
STEP 14

※右翼上面
Right Wing (Upper)



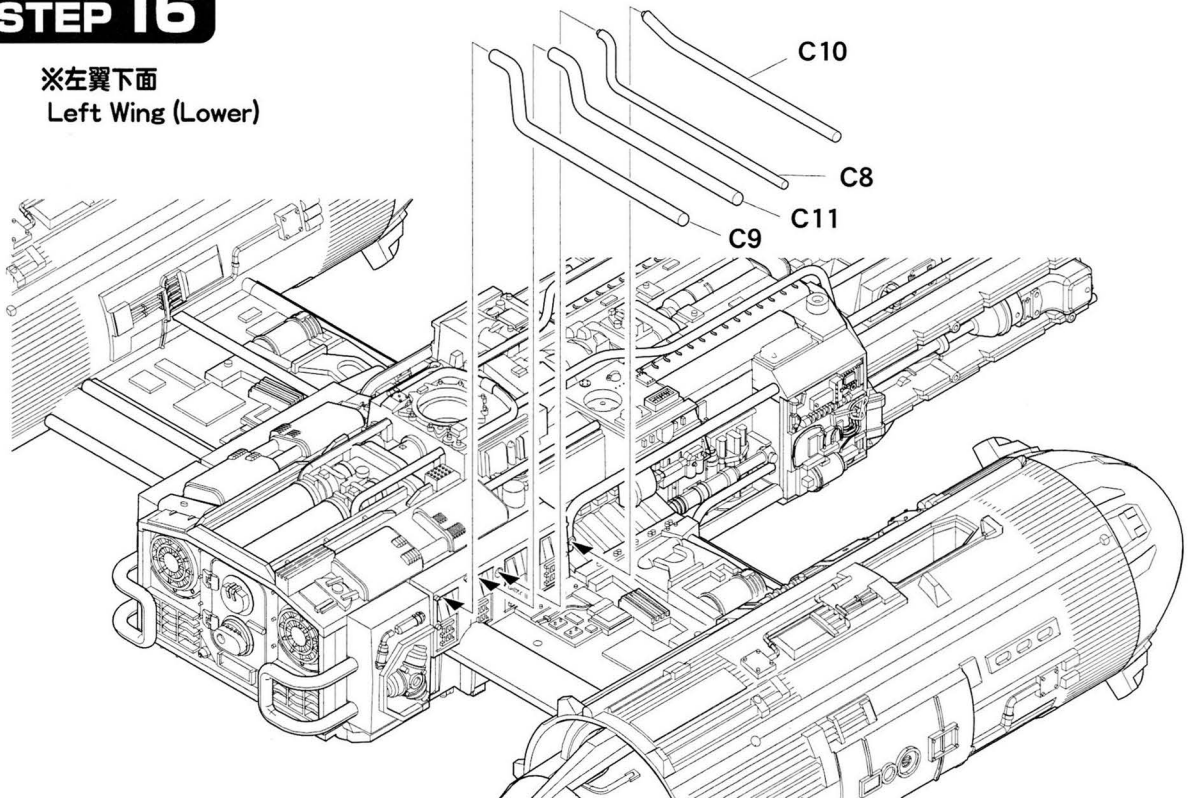
STEP 15

※右翼下面
Right Wing (Lower)

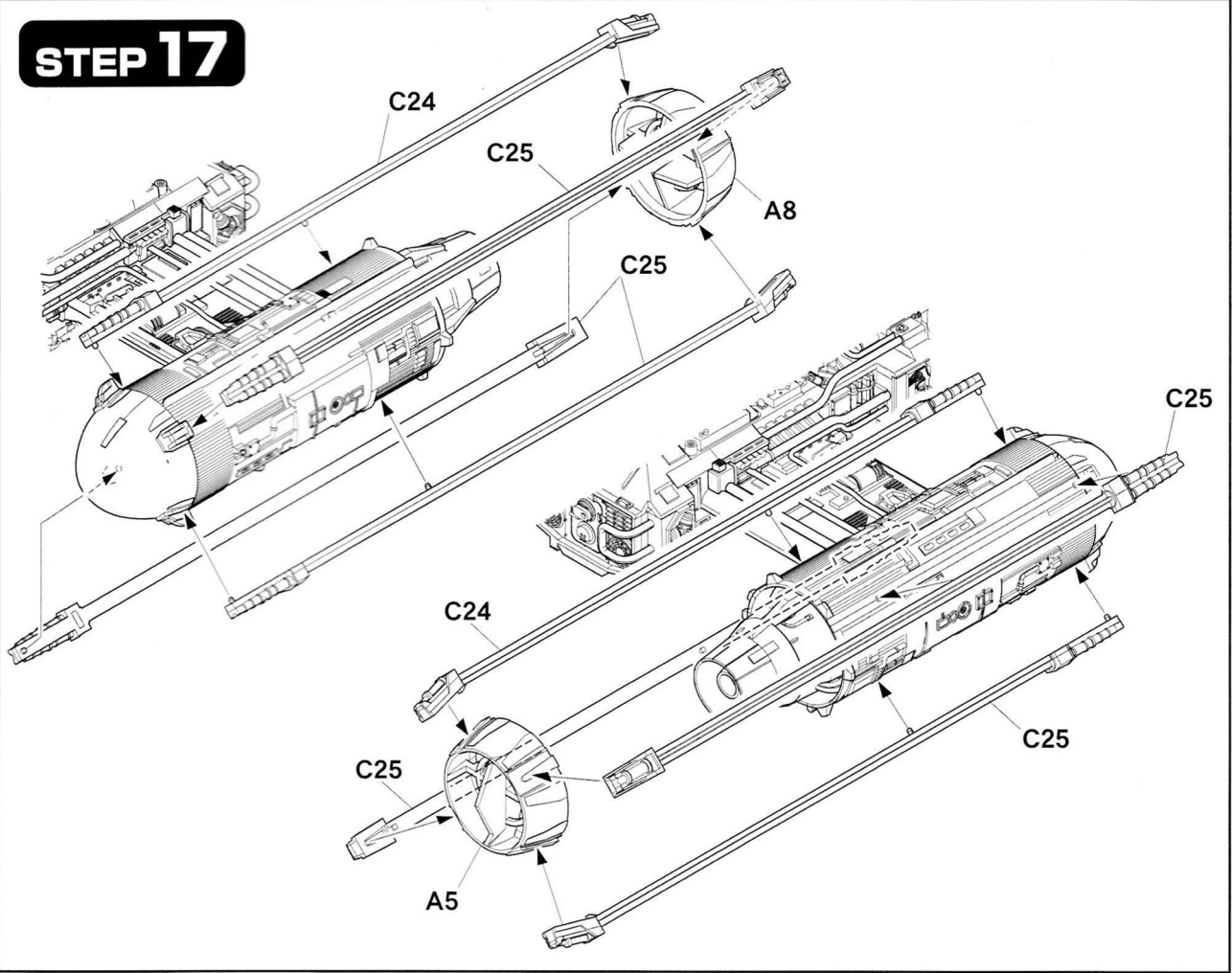


STEP 16

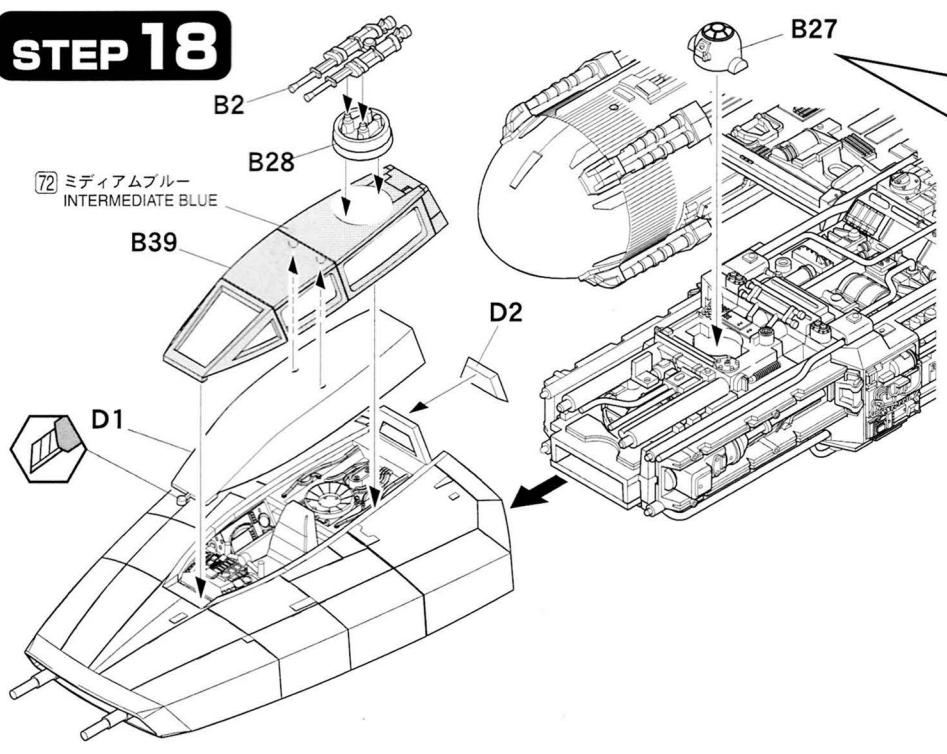
※左翼下面
Left Wing (Lower)



STEP 17



STEP 18



塗装例 1
Scheme 1

B27

8 シルバー(銀)
SILVER

塗装例 2
Scheme 2

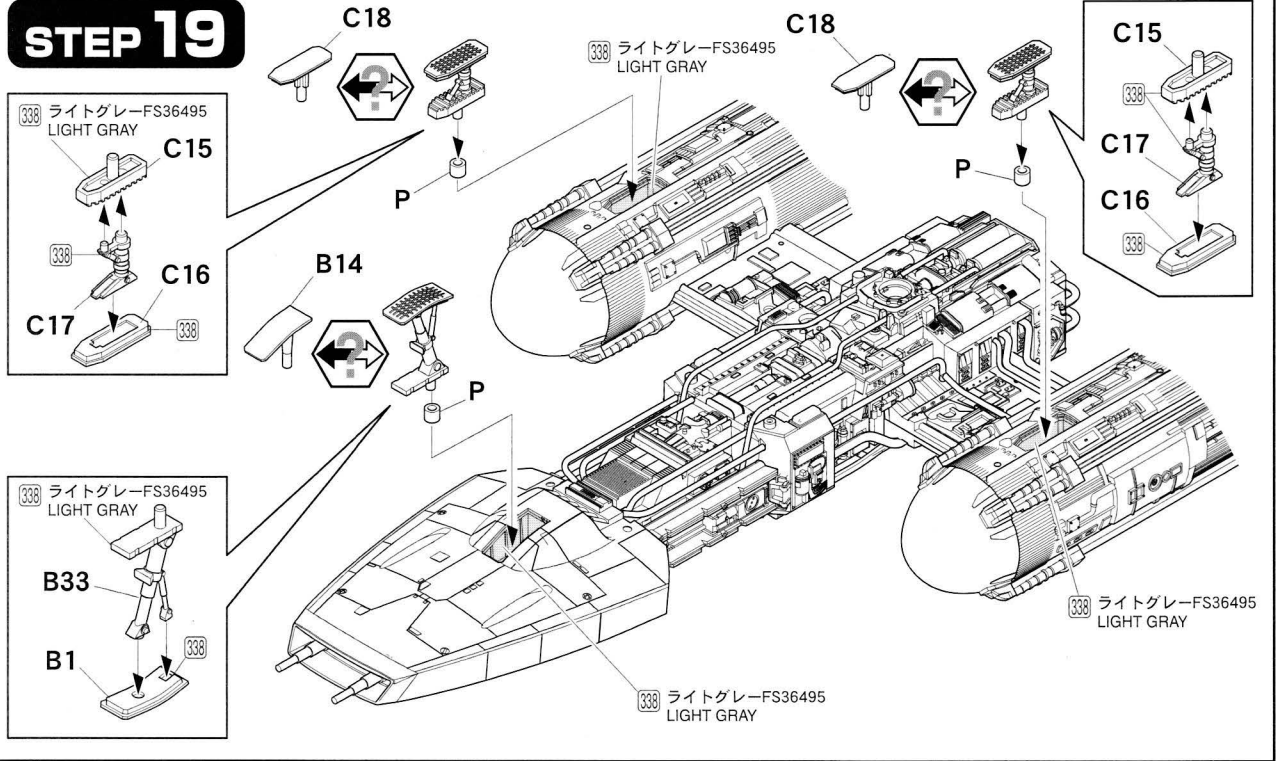
B27

1 ホワイト(白)
WHITE

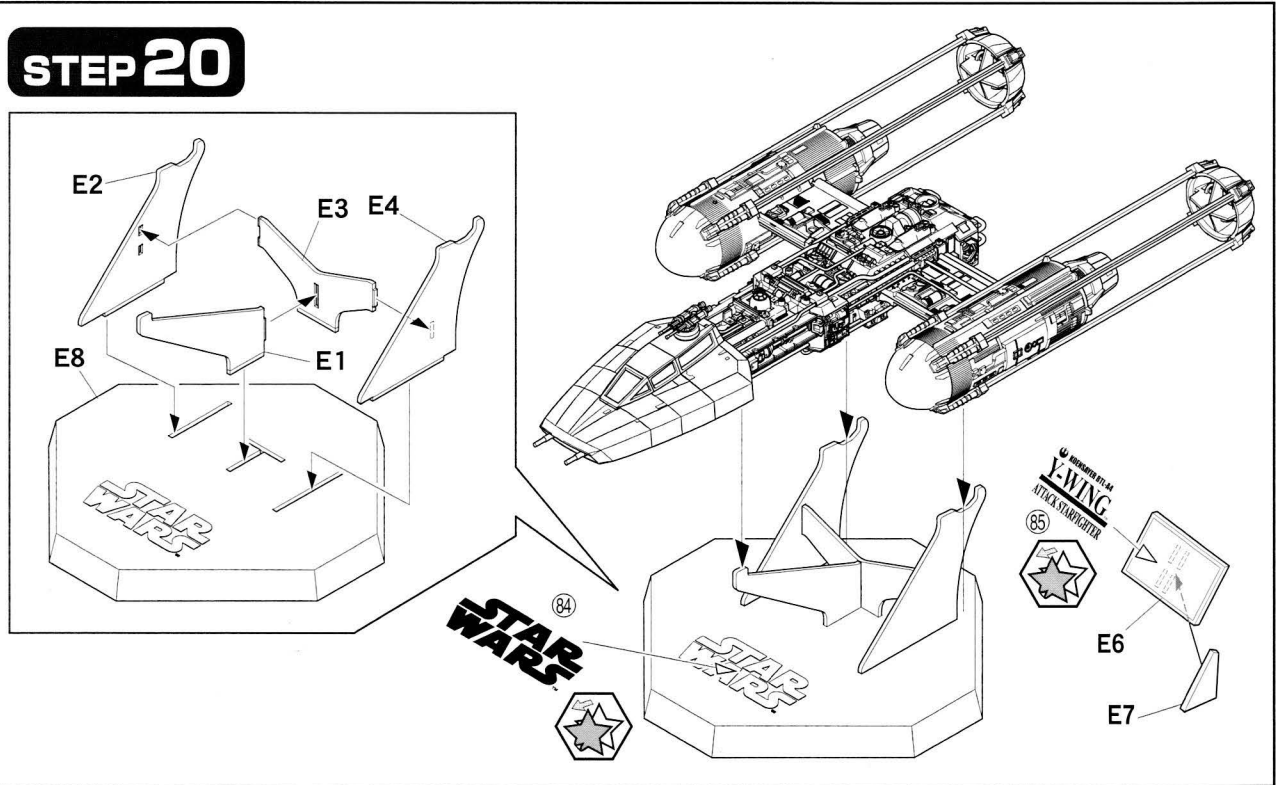
塗装例 3
Scheme 3

B27

STEP 19



STEP 20



破損・紛失による部品請求カード

紛失・破損などにより部品を請求される方は右のカードの必要部品を○で囲み、お名前・御住所・電話番号をはっきりと書き添えたメモといっしょに、記載の代金(消費税・送料込み)を現金書留または定額為替にて右記載の当社アフターサービス係までお申し込みください。なお、いずれのパーツも本カード1枚につき1キット分に限りさせていただきます。また価格は予告無く変更することがございますのでご了承ください。

SW8 Y-ウイング			
A	¥ 9 0 0	E	¥ 8 0 0
B	¥ 9 0 0	P	¥ 3 0 0
C (1枚)	¥ 7 0 0	デカール	¥ 7 0 0
D	¥ 5 0 0	説明図	¥ 4 0 0
Use Only in Japan			

※製造には万全の注意を払っておりますが、万が一にも製造上の不良がございましたら、お手数ですがご購入の月日・店名をご記入の上、不良部品をご郵送ください。送料分の切手と代品をお送りいたします。

FineMolds

(有)ファインモールド

〒441-3301

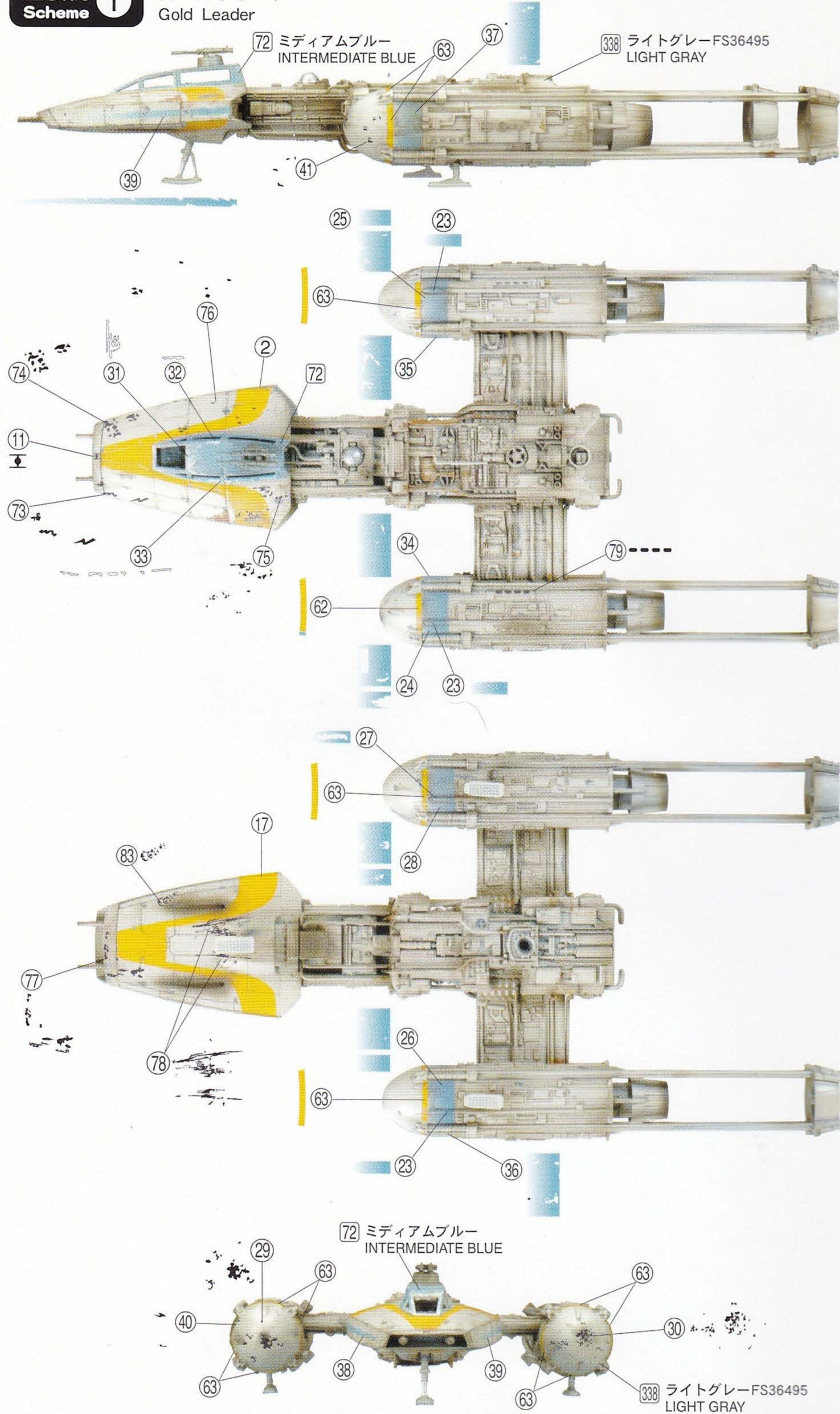
豊橋市老津町的場53-2

TEL:0532-23-6810

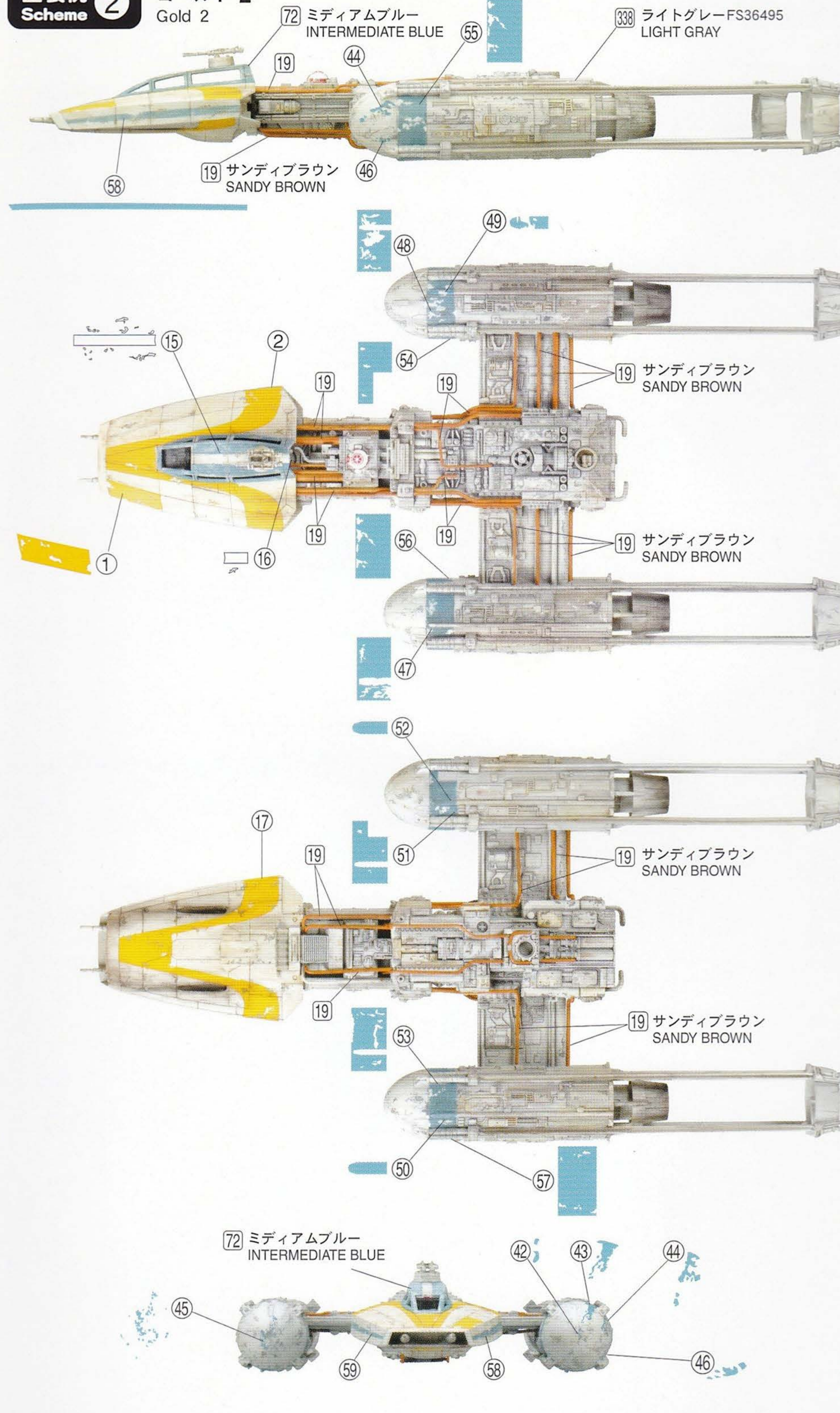
FAX:0532-23-6811

塗装とマーキング Painting & Marking

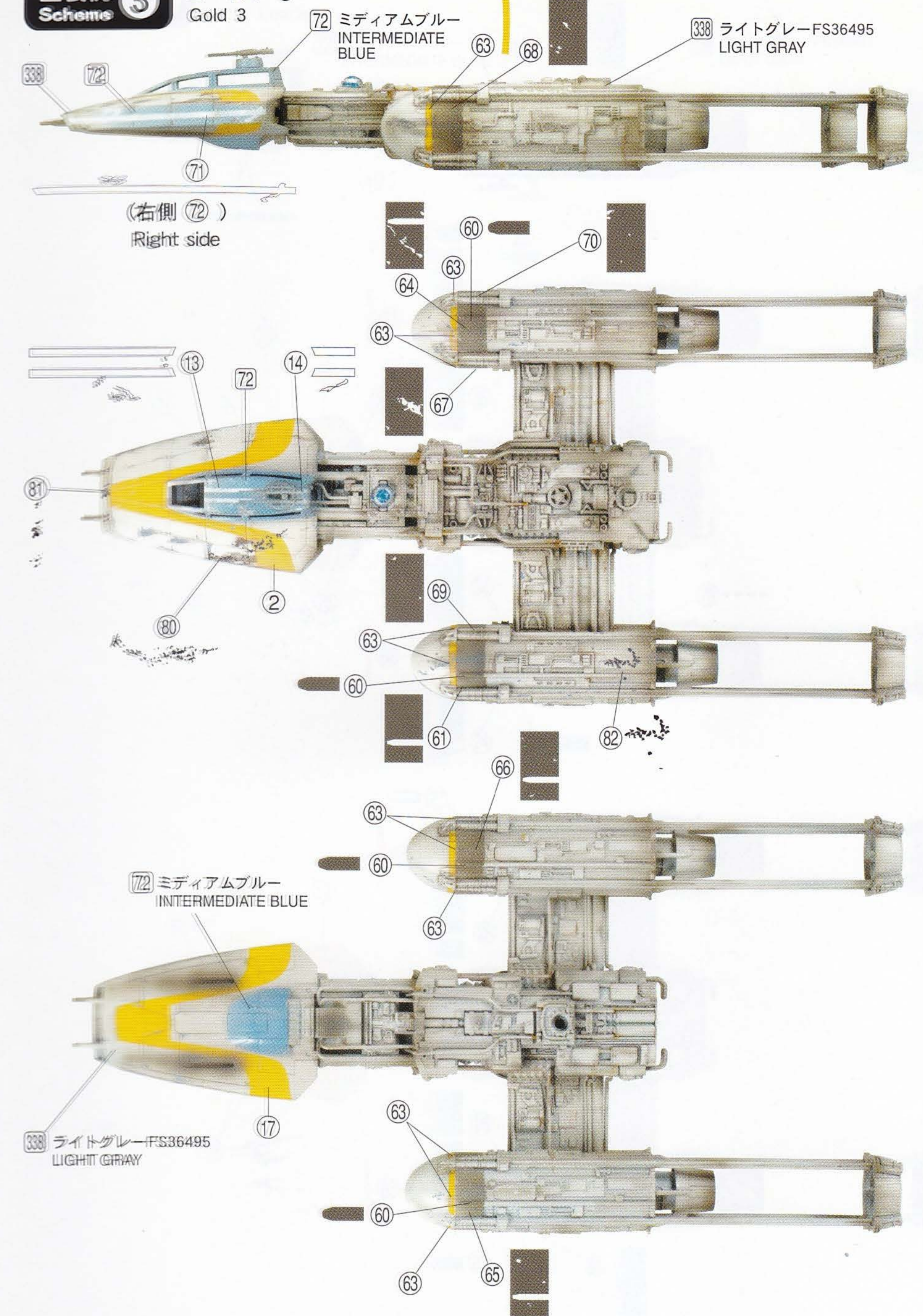
塗装例 1 ゴールドリーダー Scheme 1 Gold Leader



塗装例 2 ゴールド 2 Scheme 2 Gold 2



塗装例 3 ゴールド 3 Scheme 3 Gold 3



●各部の塗装はGSIクレオス社製 "Mr.ホビーカラー" の色番号を□内の数字で、続けて色名を指示しています。組立説明書内で指示している細部塗装は図示していませんので、組立説明書も併せてご確認ください。
Boxed numbers refer to GSI Creos "Mr. Color" paint color numbers. Circle numbers refer to decal numbers.

●GSIクレオス水性ホビーカラーやタミヤカラーをご使用の場合は、下のカラーナンバー対応表を参考にしてください。○で囲まれた数字は付属デカール(水転写シール)の番号です。下記「デカールの貼り方」を参考に、すべての塗装が終了した後に貼ってください。 ※写真は試作品のため細部に製品と異なる場合があります

カラーナンバー対応表 Color Correspondence Table

GSIクレオスMr.カラー (図中の□内数字)	GSIクレオス水性ホビーカラー	タミヤカラー	COLOR NAME	GSIクレオスMr.カラー (図中の□内数字)	GSIクレオス水性ホビーカラー	タミヤカラー	COLOR NAME
1 ホワイト(白)	H-1 ホワイト(白)	X-2 ホワイト	WHITE	38 オリーブドラブ(2)	H-78 オリーブドラブ(2)	XF-62 オリーブドラブ	OLIVE DRAB
2 ブラック(黒)	H-2 ブラック(黒)	X-1 ブラック	BLACK	49 クリアーオレンジ	H-92 クリアーオレンジ	XF-26 クリアーオレンジ	CLEAR ORANGE
4 イエロー(黄)	H-4 イエロー(黄)	X-8 レモンイエロー	YELLOW	51 肌色(フレッシュ)	H-44 はだ色	XF-15 フラットフレッシュ	FLESH
8 シルバー(銀)	H-8 シルバー(銀)	X-11 クロムシルバー	SILVER	59 オレンジ(橙)	H-14 オレンジ(橙)	X-6 オレンジ	ORANGE
19 サンディブラウン	H-66 RLMサンディブラウン	XF-15+XF-59	SANDY BROWN	62 つや消しホワイト	H-11 つや消しホワイト	XF-2 フラットホワイト	FLAT WHITE
22 ダークアース	H-72 ダークアース	XF-52+XF-64	DARK EARTH	72 ミディアムブルー	H-42 ブルーグレー	XF-2+XF-18 or AS-19	INTERMEDIATE BLUE
30 フラットベース	H-40 つや消し剤	X-21 フラットベース	FLAT BASE	308 グレー-FS36375		XF-19 スカイグレイ	GRAY FS36375
33 つや消しブラック	H-12 つや消しブラック	XF-1 フラットブラック	FLAT BLACK	338 ライトグレー-FS36495		XF-2+XF-57+XF-66	GRAY FS36495

※あくまで近似色での表示です。

Decal Application

1. Cut off each mark from the sheet.
2. Dip the mark into lukewarm water for about 15 seconds.
3. Place the mark in position, and slide it off the base paper and onto the model.
4. Move decal into position by wetting decal with finger.
5. To push out excess water and air bubbles under mark, Press decal gently with the soft cloth or cotton sticks.
6. Use a hot steaming towel or decal softener to mold decal over sculpted or nonflat surfaces.
7. Do not touch the decal until it has become dry and firmly attached to model.

●デカールの貼り方●

1. 1回の作業ごとに必要なマークのみを台紙とともにハサミで切り抜きます。
2. 切り出したマークを10秒から20秒程度ぬるま湯に浸してから引き上げます。
3. モデルの貼りたい位置にマークを台紙ごと移動し、マークをずらしながらモデルに移します。
4. 濡らした指などでずらしながら正しい位置に動かします。
5. 位置が決まったら柔らかい布や綿棒などを使用し、中心部から気泡と水分を押し出すようにマークを固定します。(力を入れすぎるとマーク全体が移動するので注意)
6. 曲面や表面の彫刻部にマークを密着させたいときは、GSIクレオス社製Mr.マークソフターを使用し、綿棒などで慎重に作業してください。貼ったマークは乾いて固着するまで触れないようにします。(マークソフターの使用方法は製品の取扱説明を参照してください)
7. Do not touch the decal until it has become dry and firmly attached to model.

●機体色 = 338 ライトグレー-FS36495 LIGHT GRAY ※缶スプレーを使用する場合: タミヤ製エアーマodelスプレー AS-16「ライトグレイ」
Body color

●デカール部を塗装で表現する場合: For painting instead of decals:
薄青色 = 72 ミディアムブルー INTERMEDIATE BLUE 茶色 = 22 ダークアース DARK EARTH 黄色 = 4 イエロー(YELLOW)