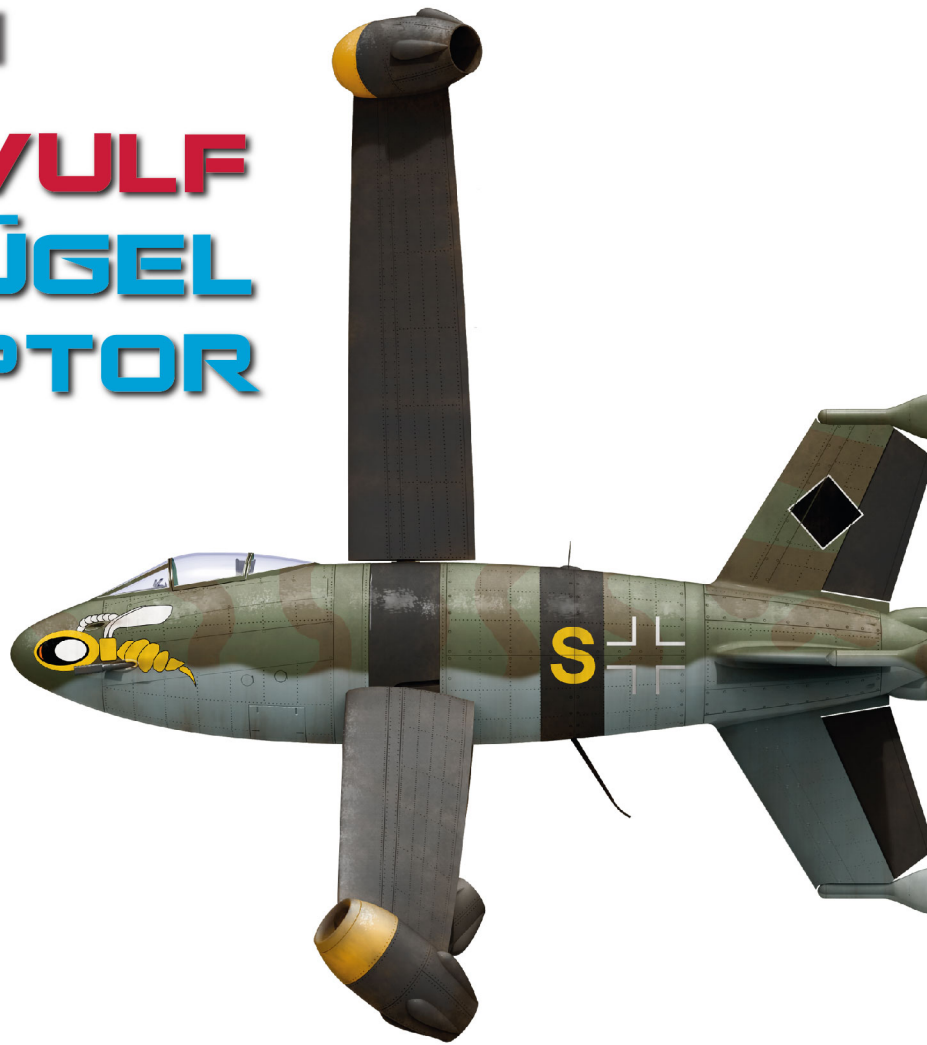


WHAT IF...? SERIES

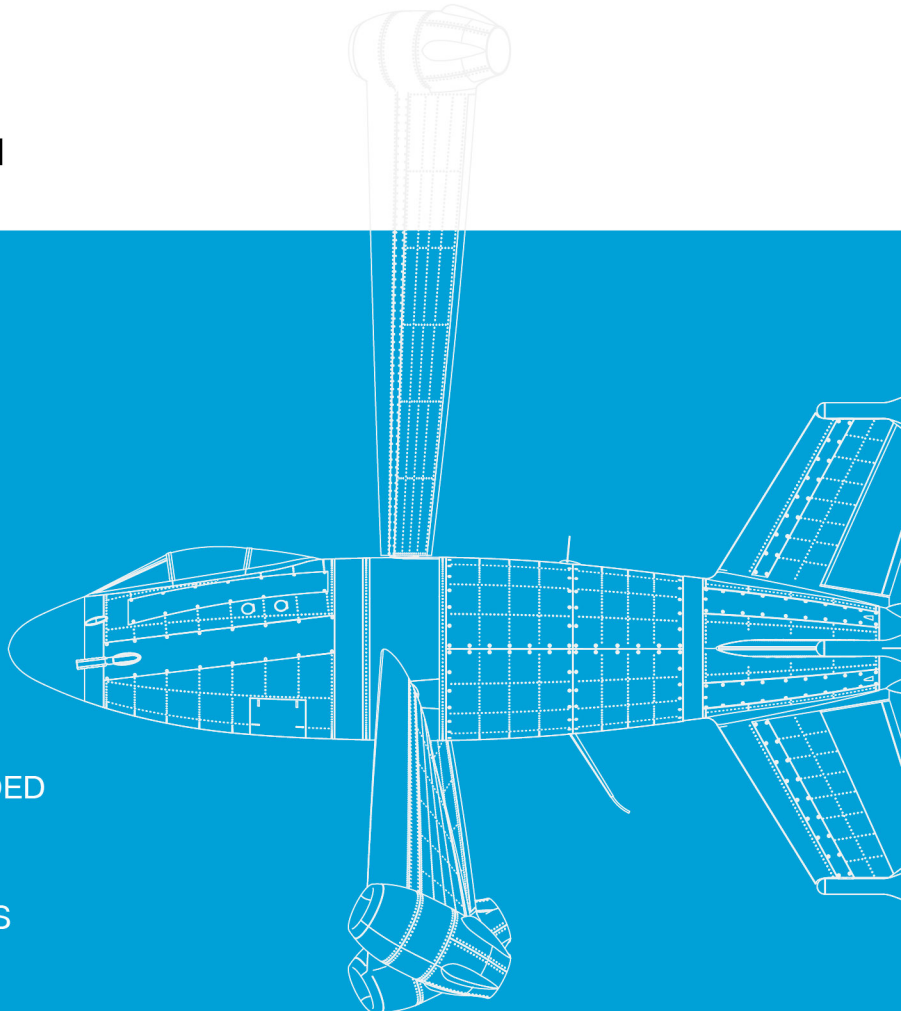
FOCKE-WULF TRIEBFLÜGEL INTERCEPTOR

40002



GENERAL INSTRUCTION

- HIGHLY DETAILED MODEL
- CLEAR PARTS INCLUDED
- ALL HATCHES CAN BE OPEN OR CLOSED
- PHOTO-ETCHED PARTS INCLUDED
- DECALS SHEET FOR 6 VARIANTS



Air defense of Berlin, summer 1945.
Противовоздушная оборона Берлина,
лето 1945 года.



**5th pre-production model in one of the training fighter
aviation schools. Germany 1945**

5-й предсерийный образец в одном из учебных
истребительных авиашкол. Германия 1945 год.



ATTENTION

Ne pas utiliser de colle ou de peinture à proximité d'une flamme nue, et aérer la pièce de temps en temps. Pour retirer les pièces hors du cadre, utiliser des ciseaux spéciaux pour maquette le plastique en excès avec un cutter ou une lime. Voir la fin de cette colonne pour la signification des symboles

ZUR BEACHTUNG

Kleber und Farbe nicht nahe von offenem Feuer verwenden und das Fenster von Zeit zu Zeit zur Belüftung öffnen. Zum Abschneiden der Teile vom Verbundstück eine Modellerschere verwenden und die überstehenden Plastikteile mit einem Messer oder einer Feile beseitigen. Die Bedeutung der Symbole finden Sie unten in dieser

УВАГА

Під час використання клею та фарби, всі роботи проводити у провітрюваному приміщенні подалі від джерела вогню. Деталі відкремлювати від литників ножом або іншим ріжучим інструментом. Зачистити облію і місця зрізу за допомогою надфіля та наждакового паперу. Складання моделей проводитигідно схеми складання. Для зручності складання кожна деталь відзначена номером.

ATTENZIONE

Non usare colla e vernice vicino a fiamme esposte, e aprire le finestre di tanto in tanto per cambiare l'aria. Quando si staccano parti del carrello, usare forbici da modellismo e eliminare la plastica in eccesso con un coltello o una lima. Vedere in fondo a questa colonna per i significati

ВНИМАНИЕ

При использовании клея и красок, все работы производить в проветриваемом помещении вдали от источников огня. Детали отделять от литников ножом или другим режущим инструментом. Зачистить облю и места среза при помощи надфиля и наждачной бумаги. Сборку моделей производить согласно схеме сборки. Для удобства сборки каждая деталь обозначена номером.

CAUTION

When you use glue or paint, do not use near open flame, and use in well ventilated room. When you take parts off from the runner frame, use a modeling scissors and trim excess plastic with a cutter or a file. See the bottom of this column for the meaning of symbols.



MAKE 2PCS
2 TEILE FERTIGEN
EFFECTUER 2 PIECES
FARE DUE PEZZI
TEE 2 KPL
GOR 2 ST
ПОВТОРИТЬ ДВА РАЗА
КІЛЬКІСТЬ РАЗІВ



DO NOT CEMENT
NICHT KLEBEN
NE PAS COLLER
NON INCOLLARE
ELIMAA
LIMMAEJ
НЕ ІСПОЛЬЗОВАТЬ КЛЕЙ
НЕ КЛЕЙТИ



OPTIONAL
NACH BELIEBEN
FACULTATIF
FACOLTATIVO
VALINNANVARAINEN
VALBAR
ВАРИАНТИ
ВАРИАНТЫ



OPEN HOLE
OFFNEN
FAIRE UN TROU
FORO APERTO
AVAA REIKA
OPPNNA HALET
СДЕЛАТЬ ОТВЕРСТИЕ
ЗРОБИТИ ОТВІР



REMOVE
ENTFERNEN
RETIRER
SEPARARE
POISTA
AVLAGSNA
OTREZAT
VİDRİZATI



BEND
BITTE BIEGEN
PLIER S'IL VOUS PLAİT
PIEGARE
TAITA
ВОСКА
ВЫГНУТЬ
ВИГНУТИ



SCRATCHBUILD
AM MEISTEN ZU MACHEN
FAIRE LE PLUS
RENDITI
TEE ITSE
GOR DIG SJÄLV
СДЕЛАТЬ САМОМУ
ЗРОБИТИ САМОМУ

PARTS/ДЕТАЛИ

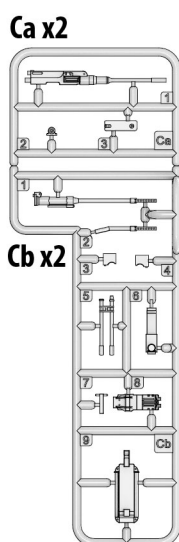
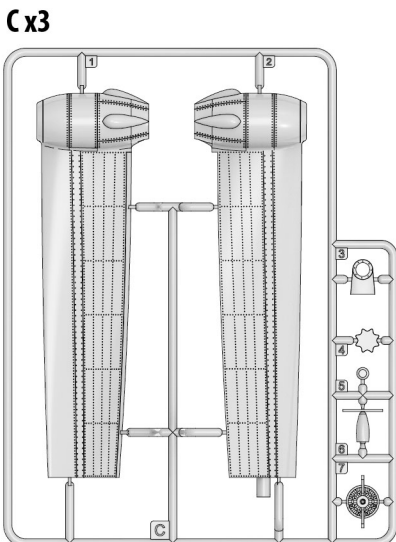
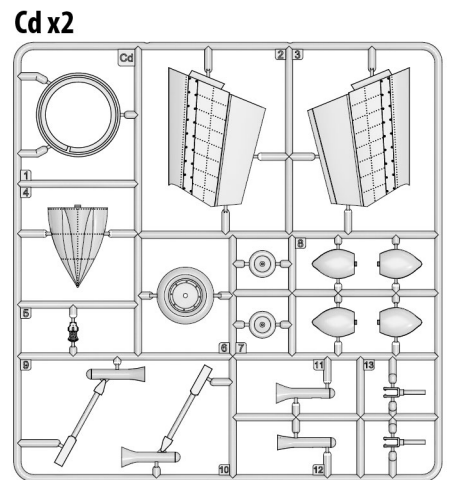
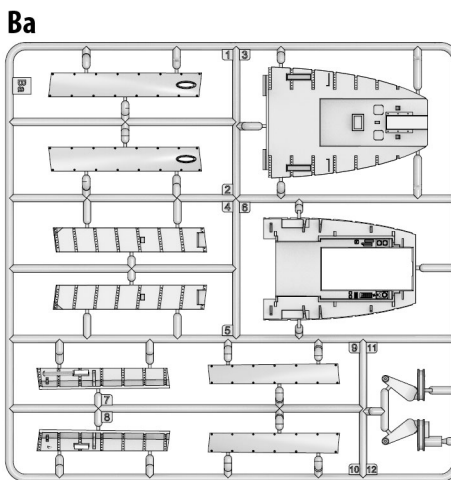
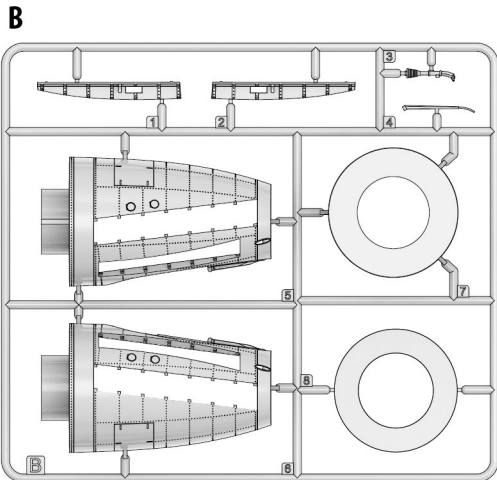
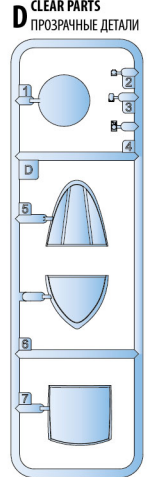
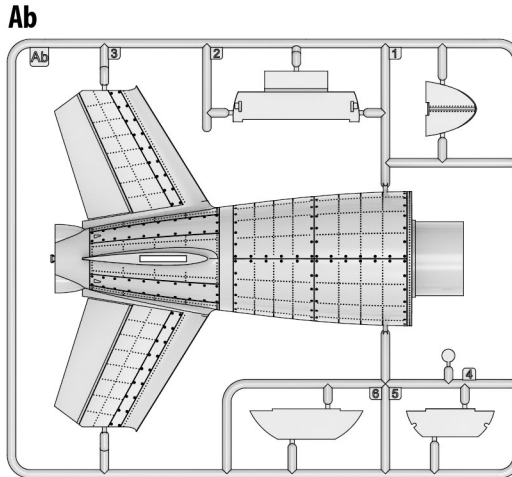
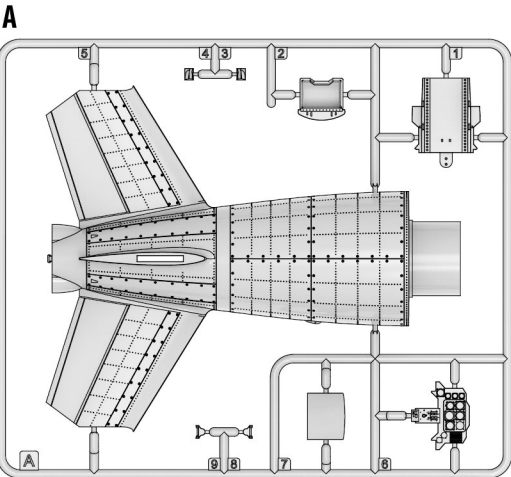
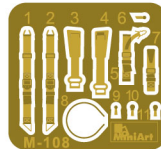
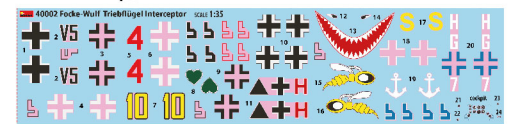


PHOTO-ETCHED PART
Деталі фототравлення



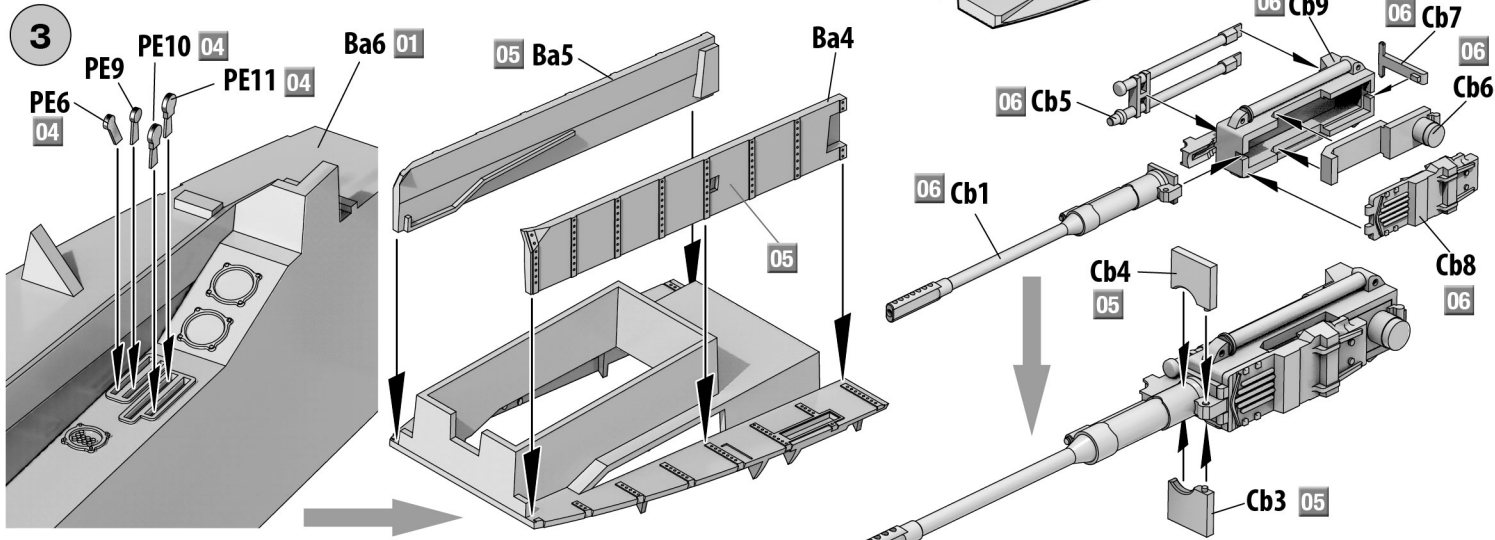
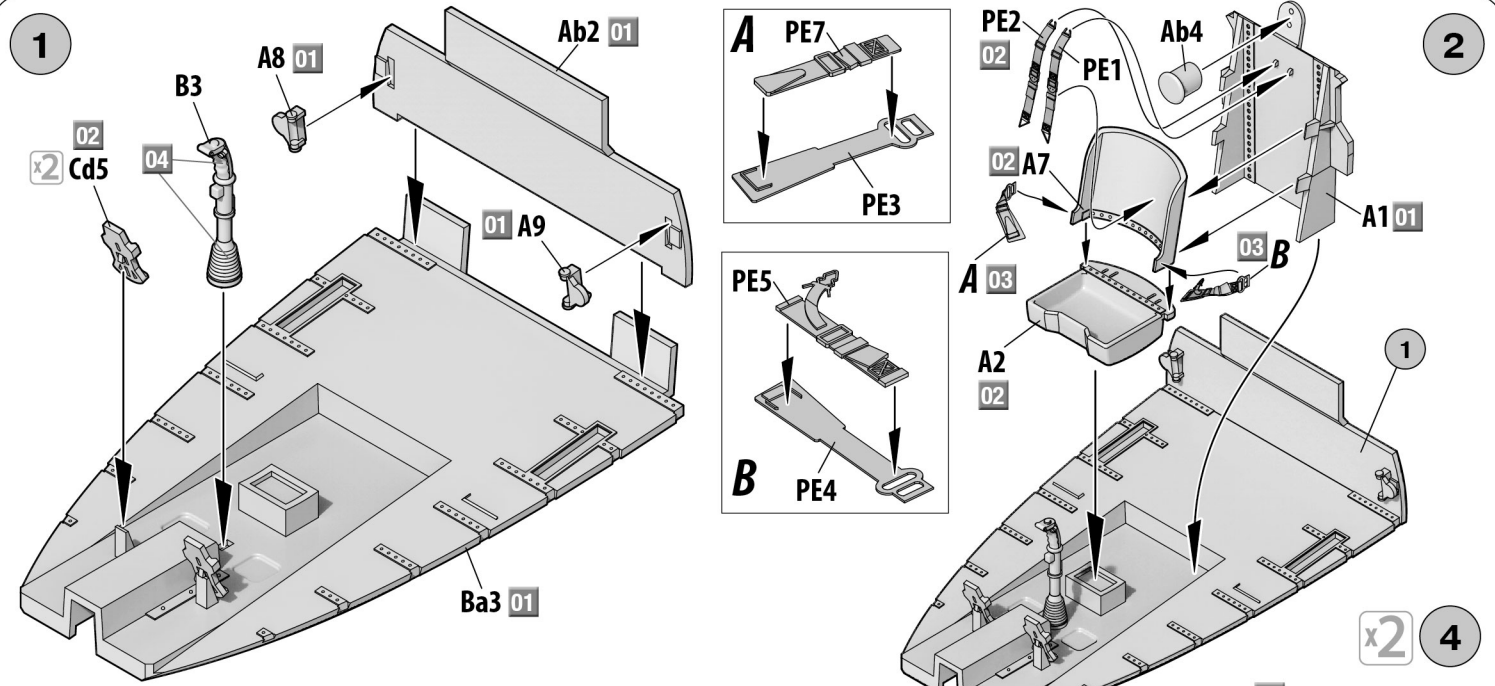
Decals sheet | Деколи



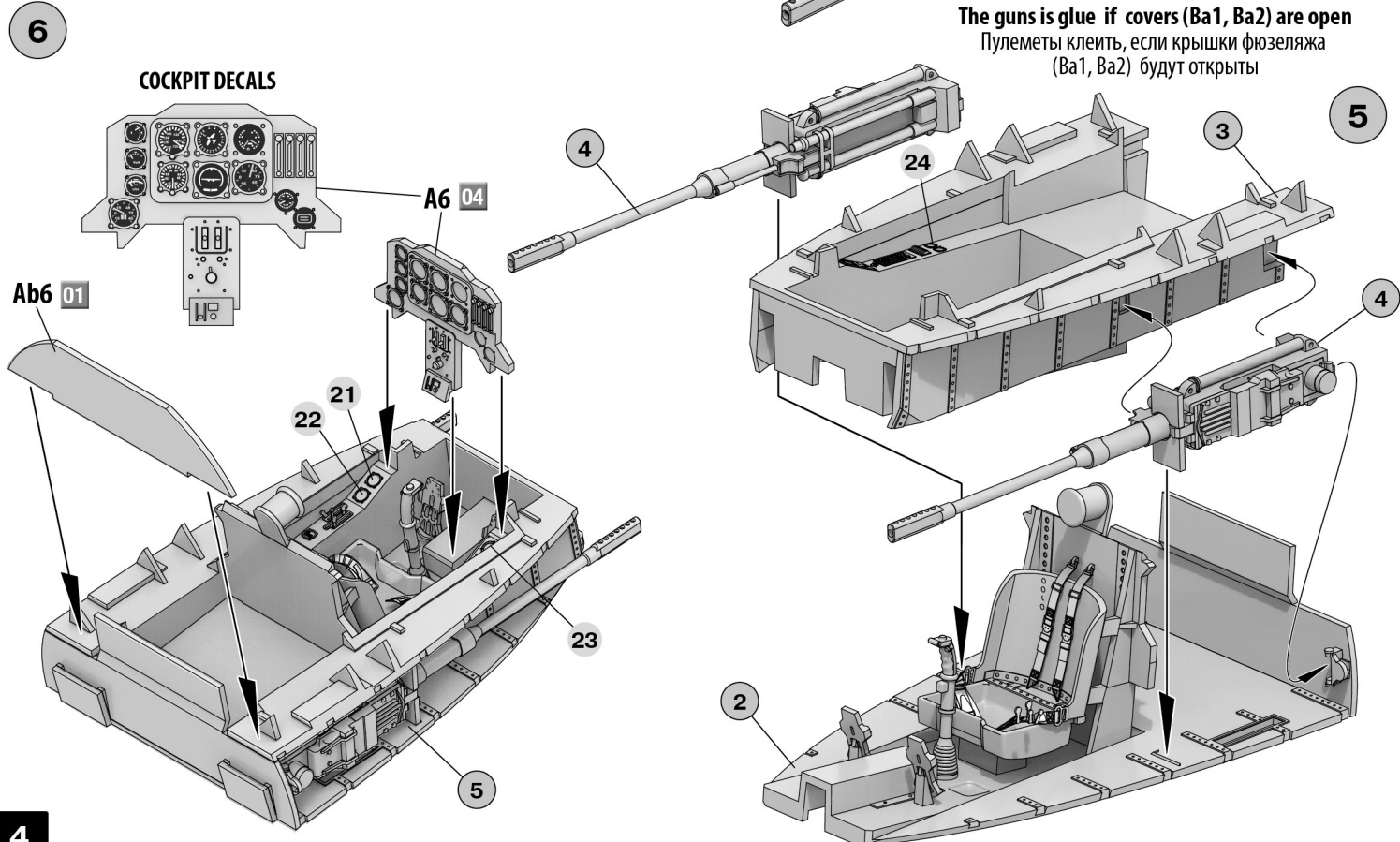
Colors chart

Таблица цветов

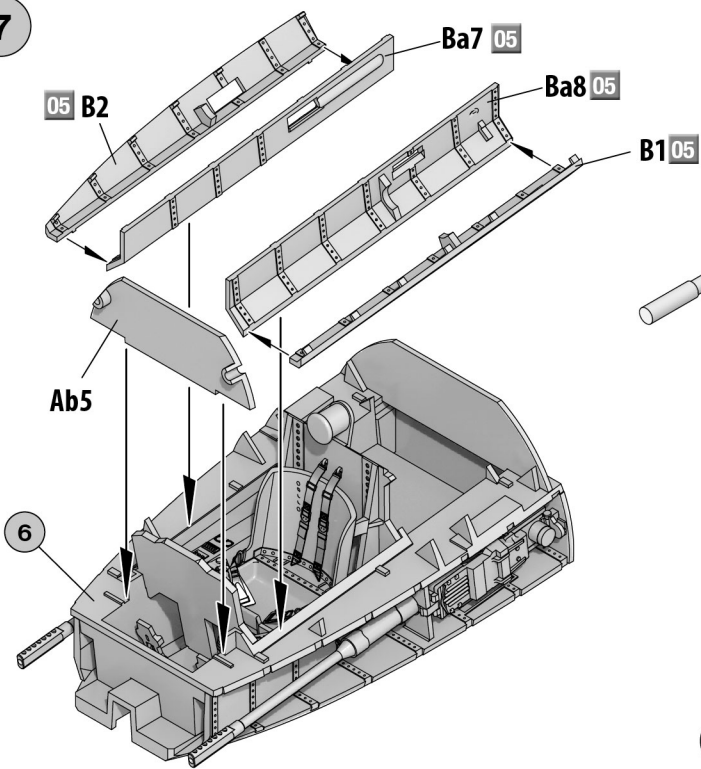
№	Color/Цвет	Vallejo	Mr. Color	Life Color	Tamiya	AK	Mission Models	Название цвета	Color name
01		70.882	116	UA-113	XF-63	RC-273	MMP-089	RLM-66 Темно-серый	RLM-66 Black Grey
02		70.997	090	LC-074	XF-16	RC-020	MMM-008	Алюминий	Aluminium
03		70.988	12	UA-005	XF-49	RC-024	MMP-020	Хаки	Khaki
04		70.950	033	LC-002	XF-01	RC-001	MMP-047	Черный	Black
05		70.886	60	UA-504	XF-22	RC-266	MMP-056	RLM-02 Светло-зеленый	RLM-02 Light Green
06		70.883	078	LC-076	XF-84	RC-015	MMM-001	Вороненный металл	Gun Metal
07		70.906	117	UA-509	XF-25	RC-321	MMP-051	RLM-76 Светло-голубой	RLM-76 Light Blue
08		70.957	003	LC-006	XF-07	RC-006	MMP-003	Красный	Red
09		70.823	122	UA-511	XF-74	RC-326	MMP-054	RLM-82 Зеленый	RLM-82 HellGrün
10		70.984	121	UA-510	XF-10	RC-325	MMP-033	RLM-81 Коричневый	RLM-82 Brown
11		70.953	4	UA-140	XF-03	RC-267	MMP-041	Желтый	Yellow
12		70.951	062	LC-001	XF-02	RC-004	MMP-001	Белый	White
13		70.972	118	UA-512	XF-66	RC-280	MMP-055	RLM-78 Голубой	RLM-78 Blue
14		70.100	120	UA-501	XF-27	RC-274	MMP-087	RLM-80 Темно зеленый	RLM-78 Dark Green
15		71.818	29	LC-016	XF 64	AK-168	MMP-012	Красно-коричневый	Red braun



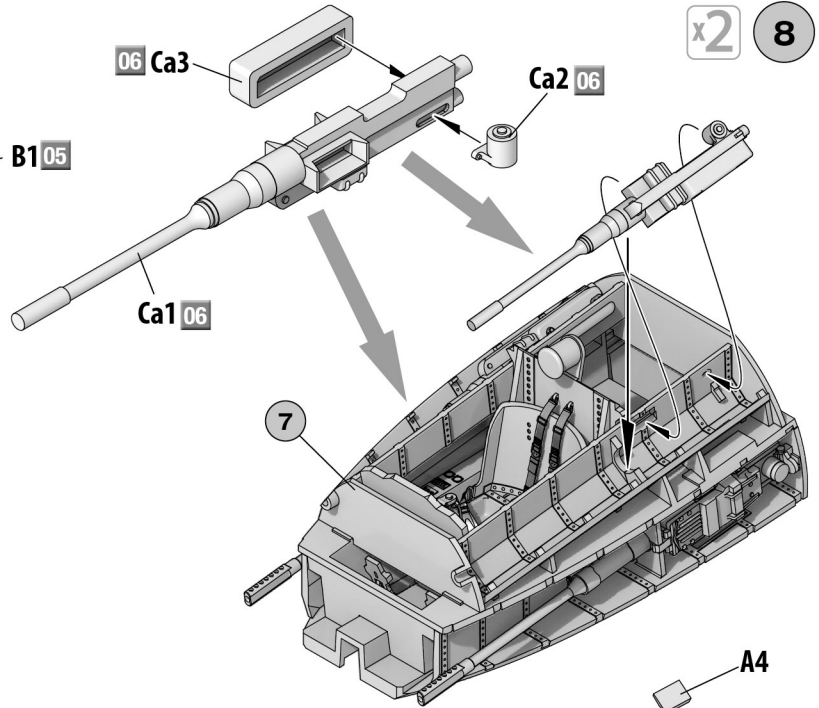
The guns is glue if covers (Ba1, Ba2) are open
 Пулеметы клеить, если крышки фюзеляжа
 (Ba1, Ba2) будут открыты



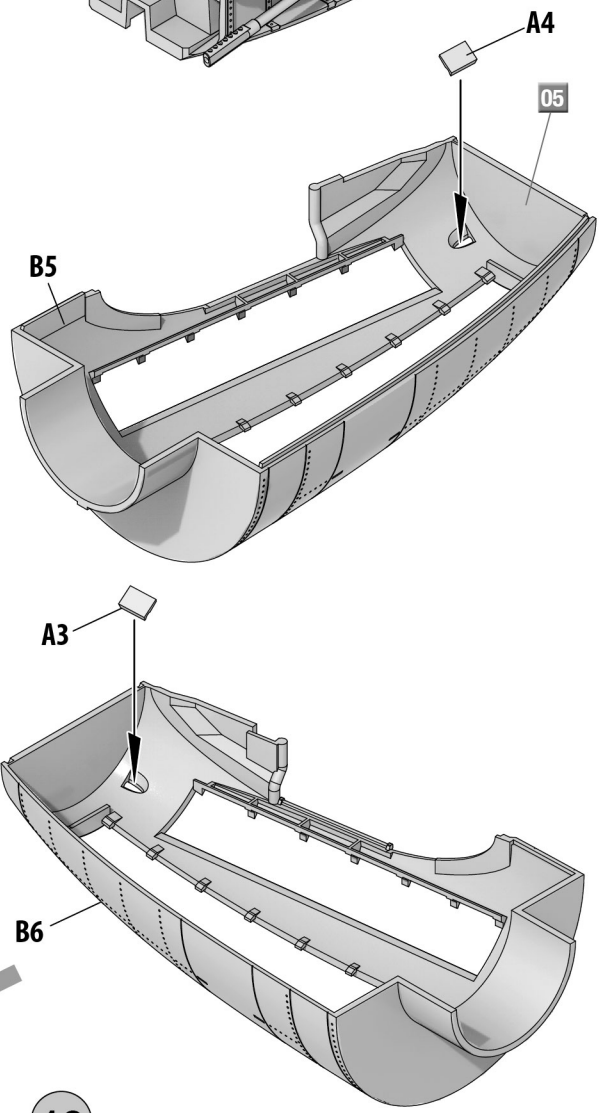
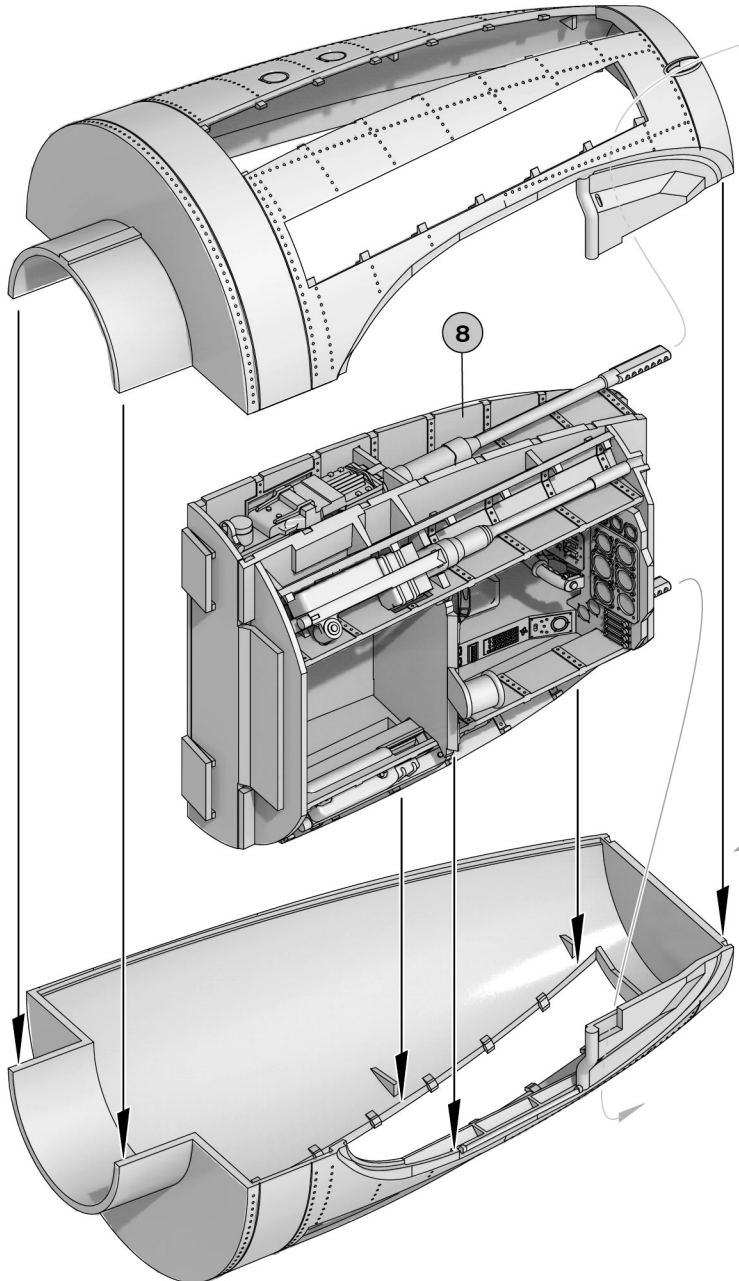
7



x2 8

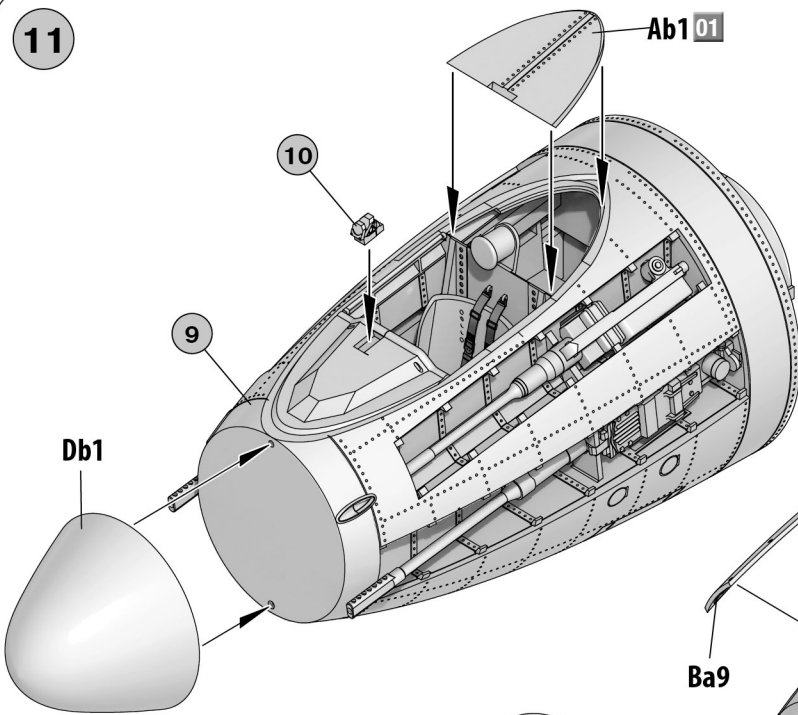


9

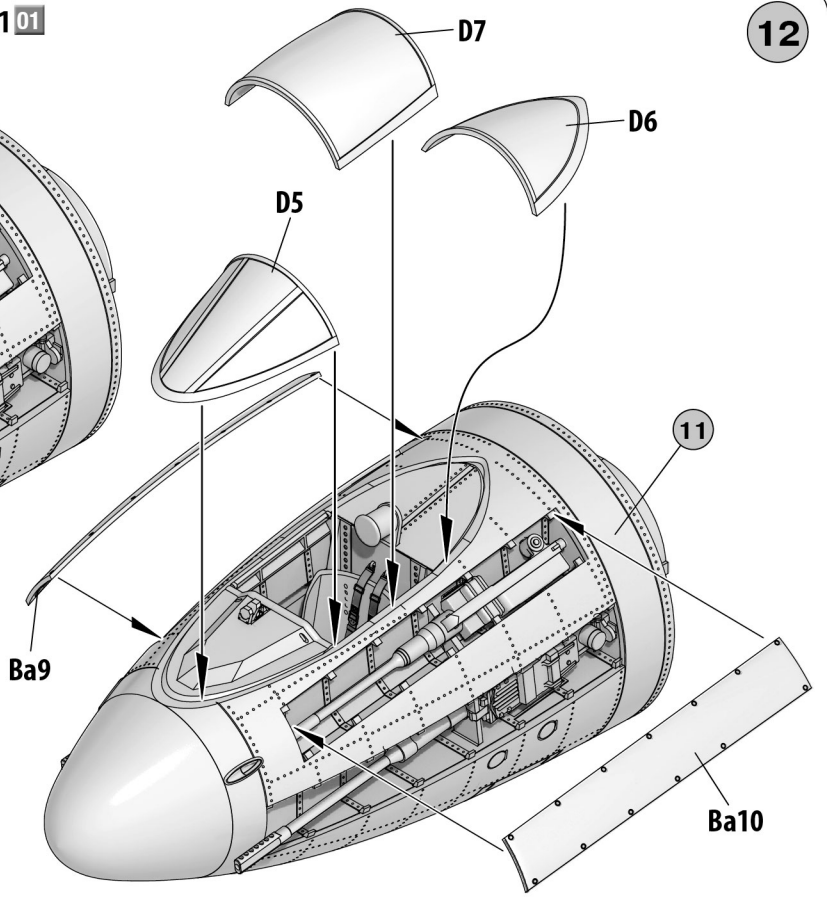


10

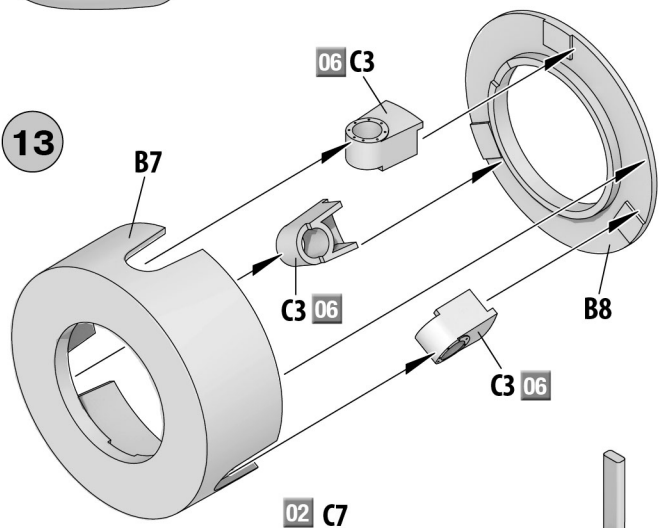
11



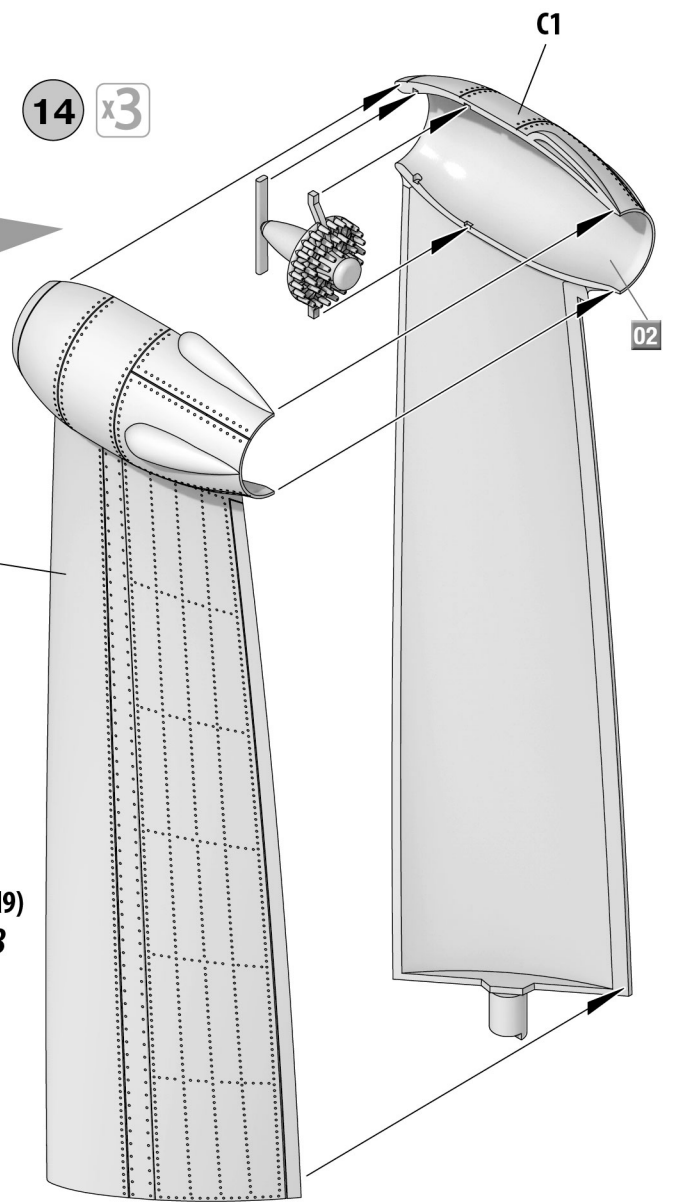
12



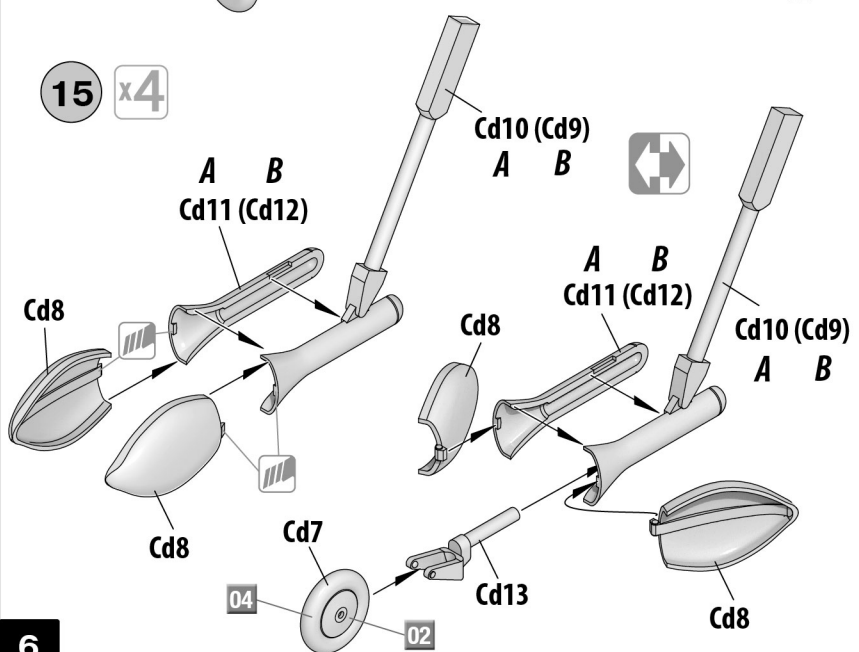
13



14 x3

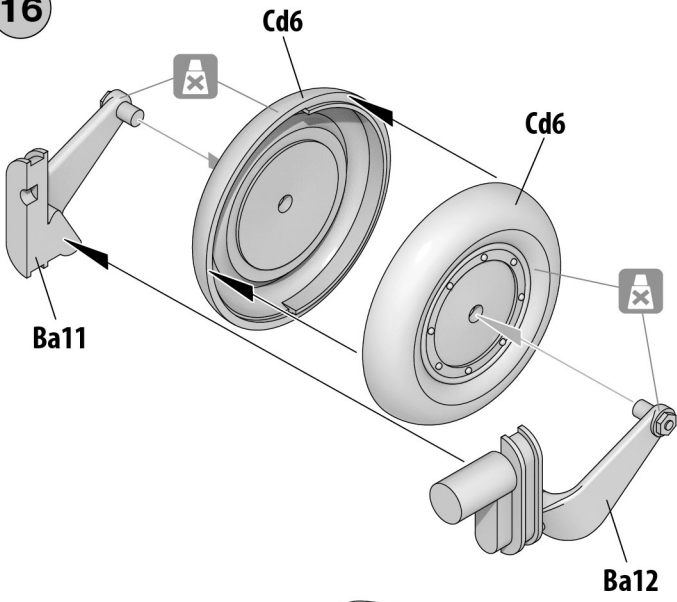


15 x4



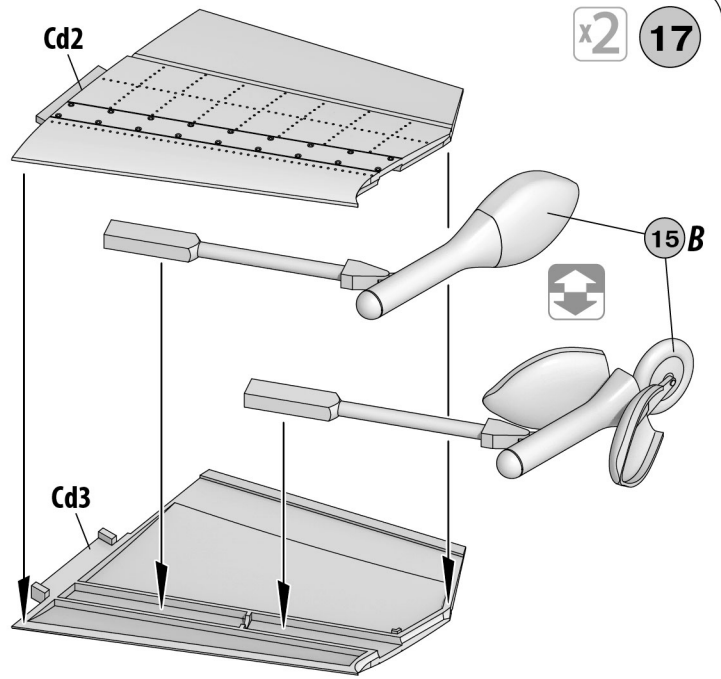
6

16

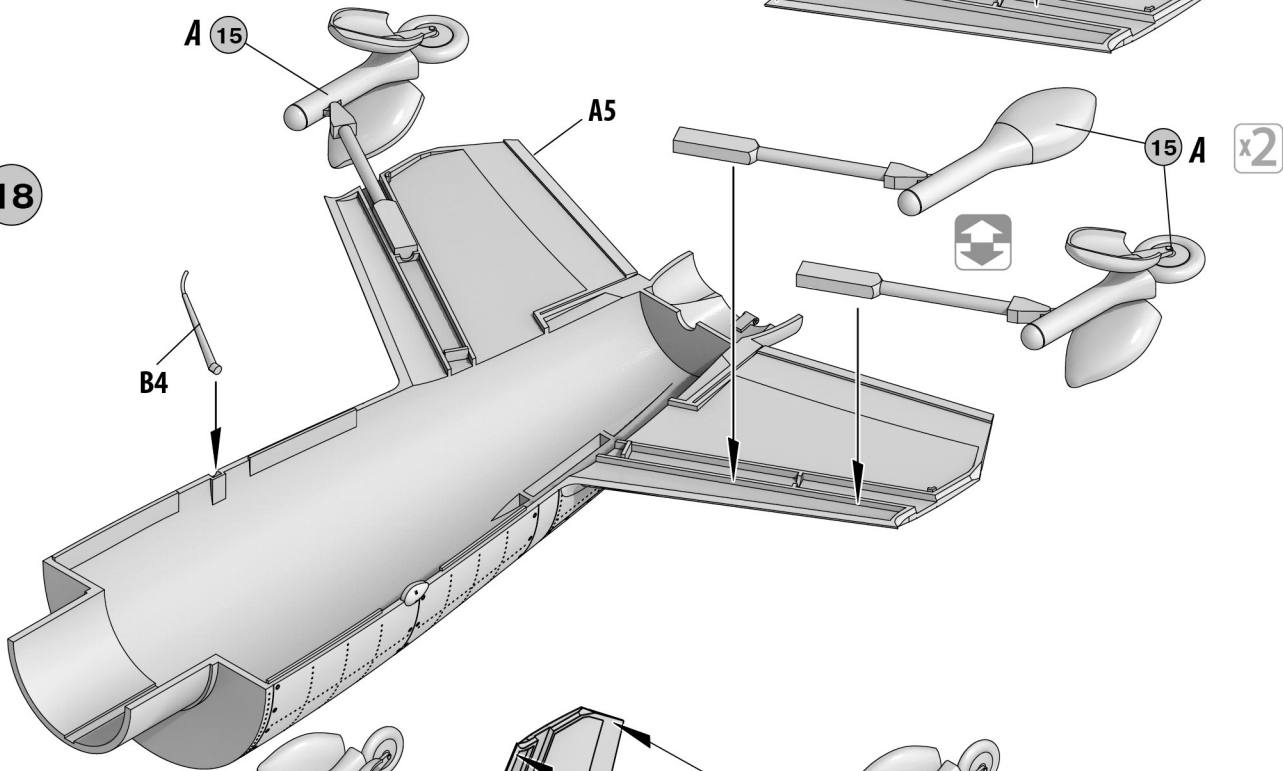


x2

17

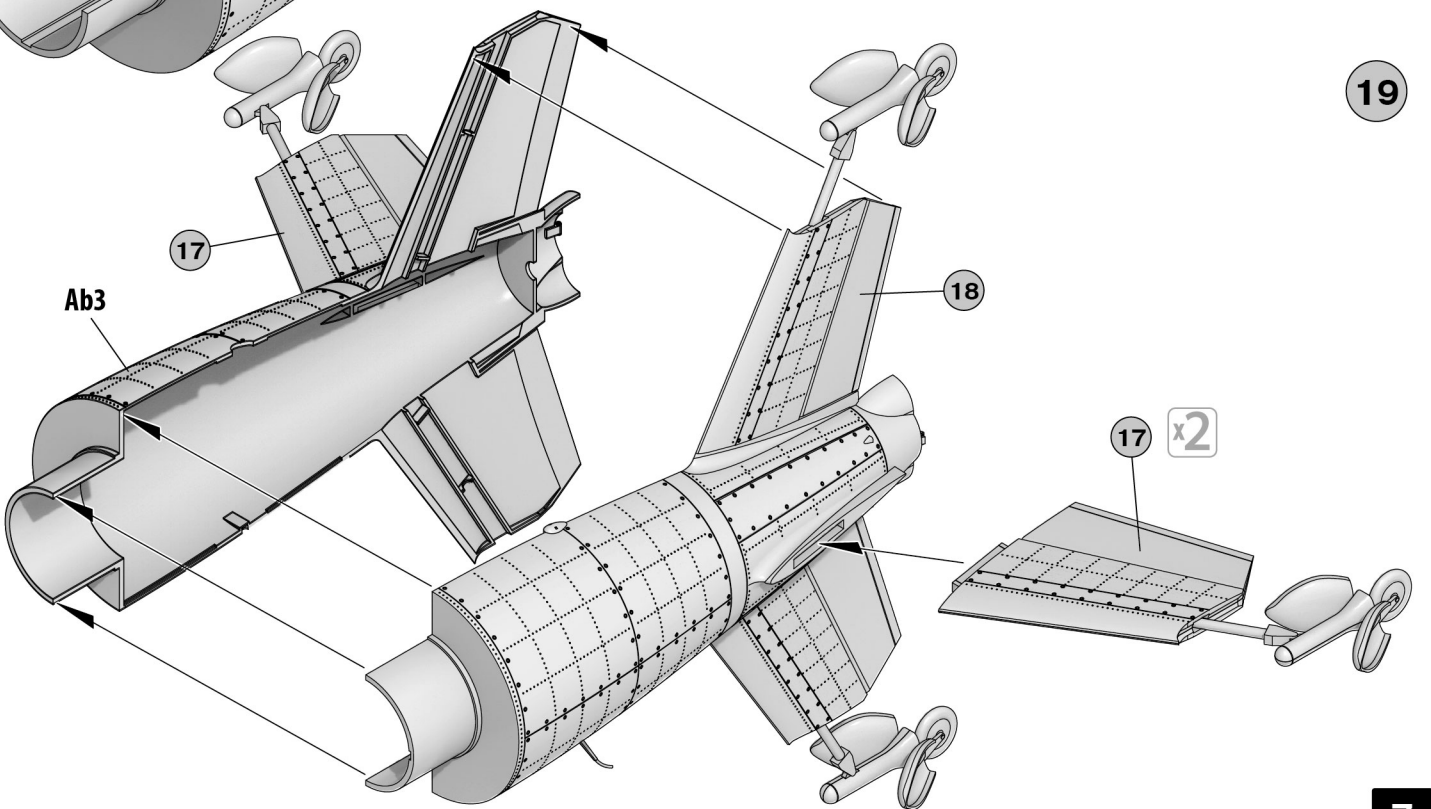


18

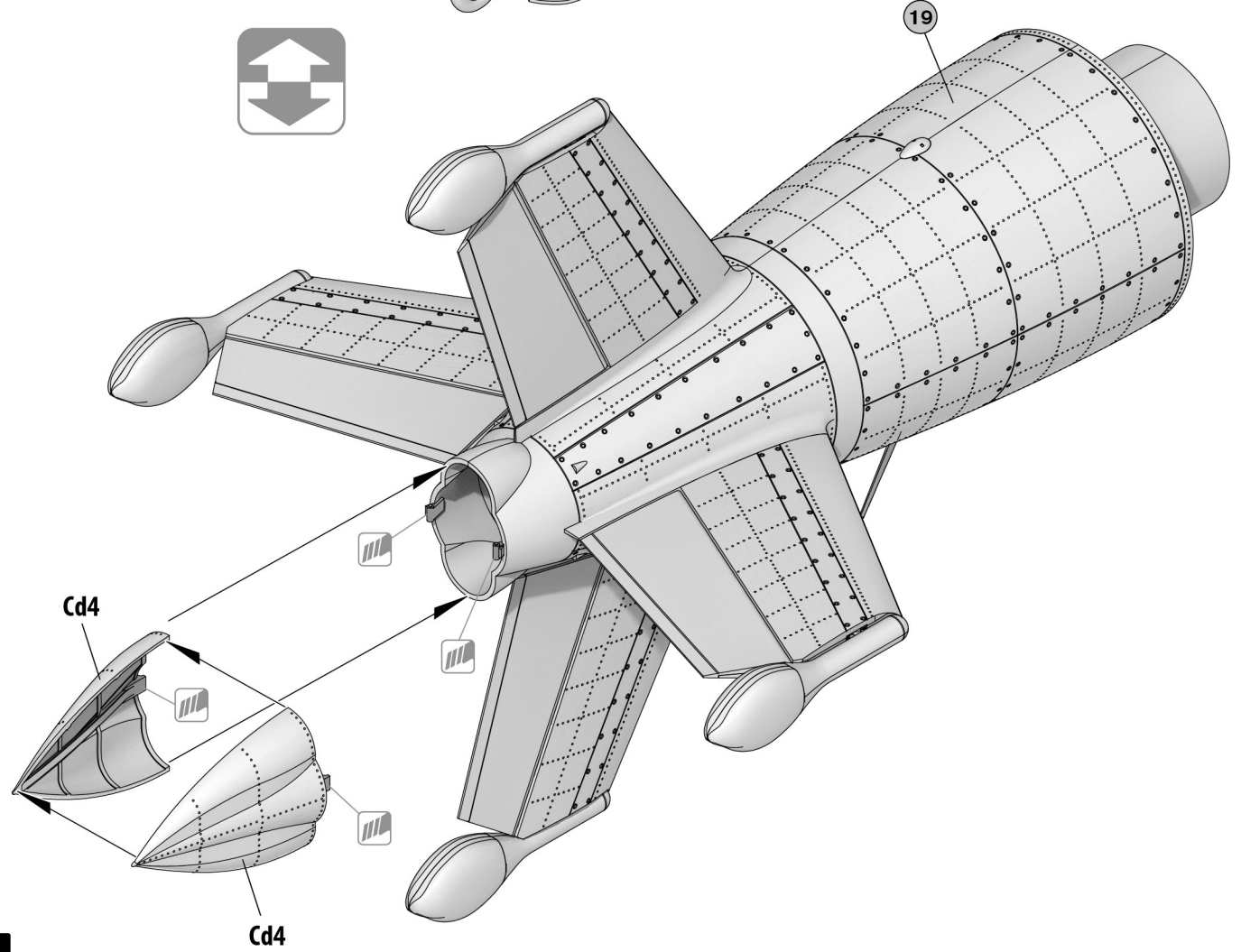
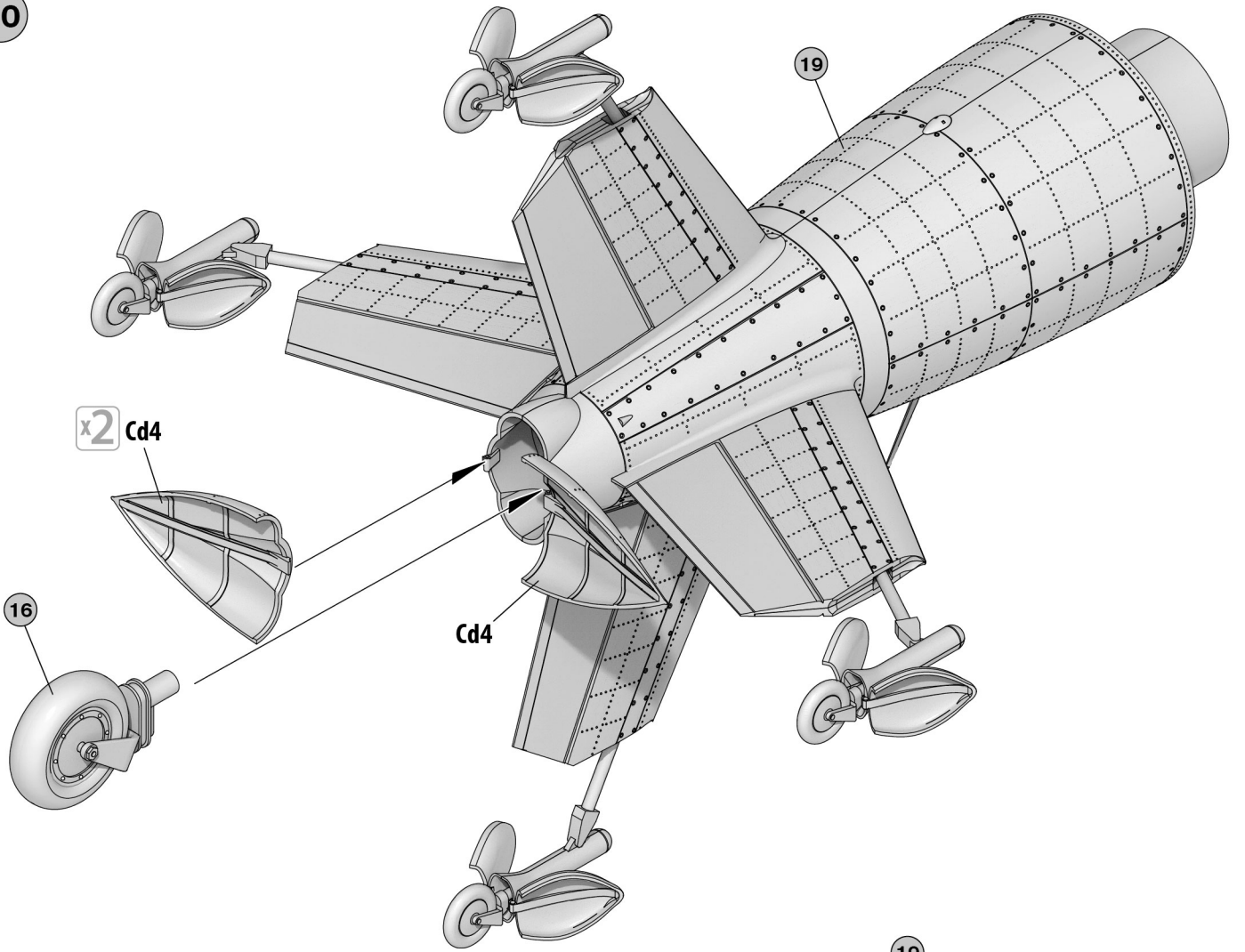


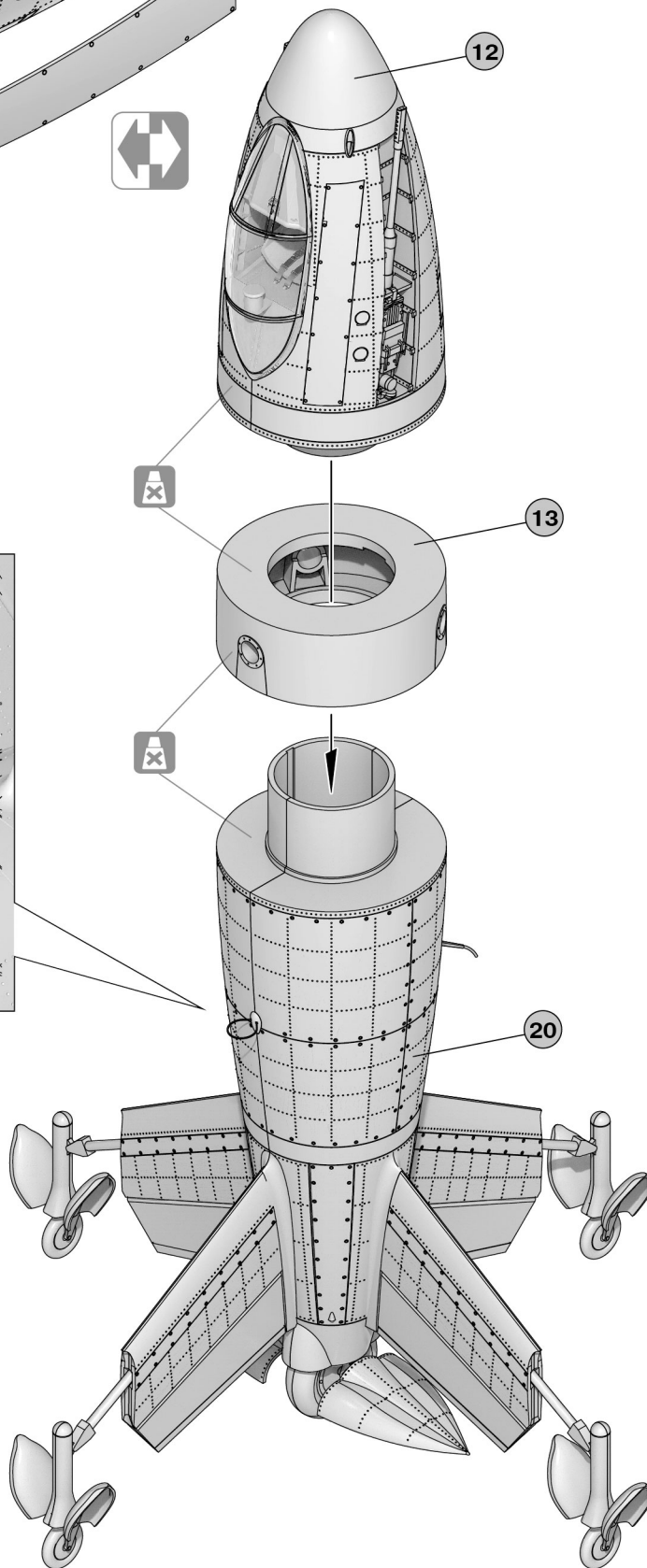
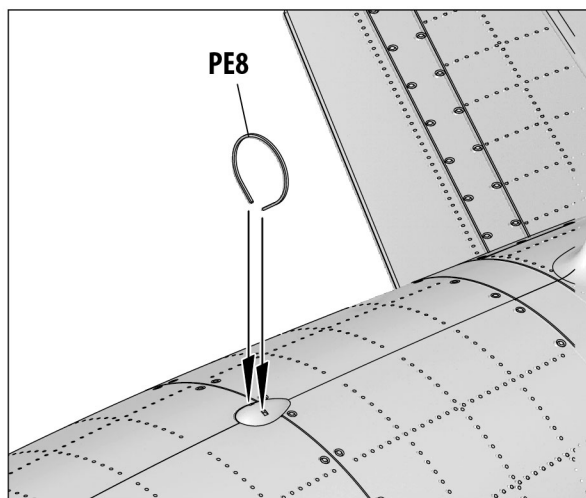
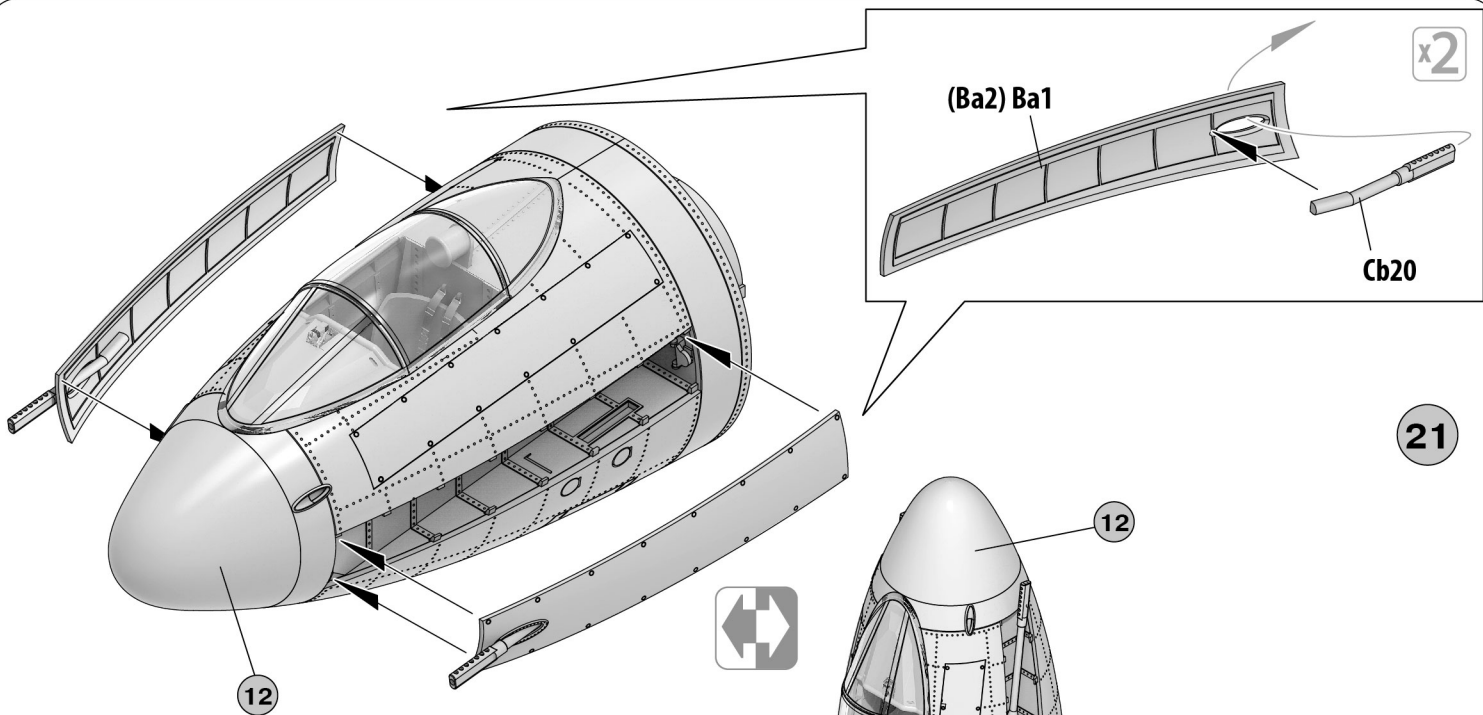
x2

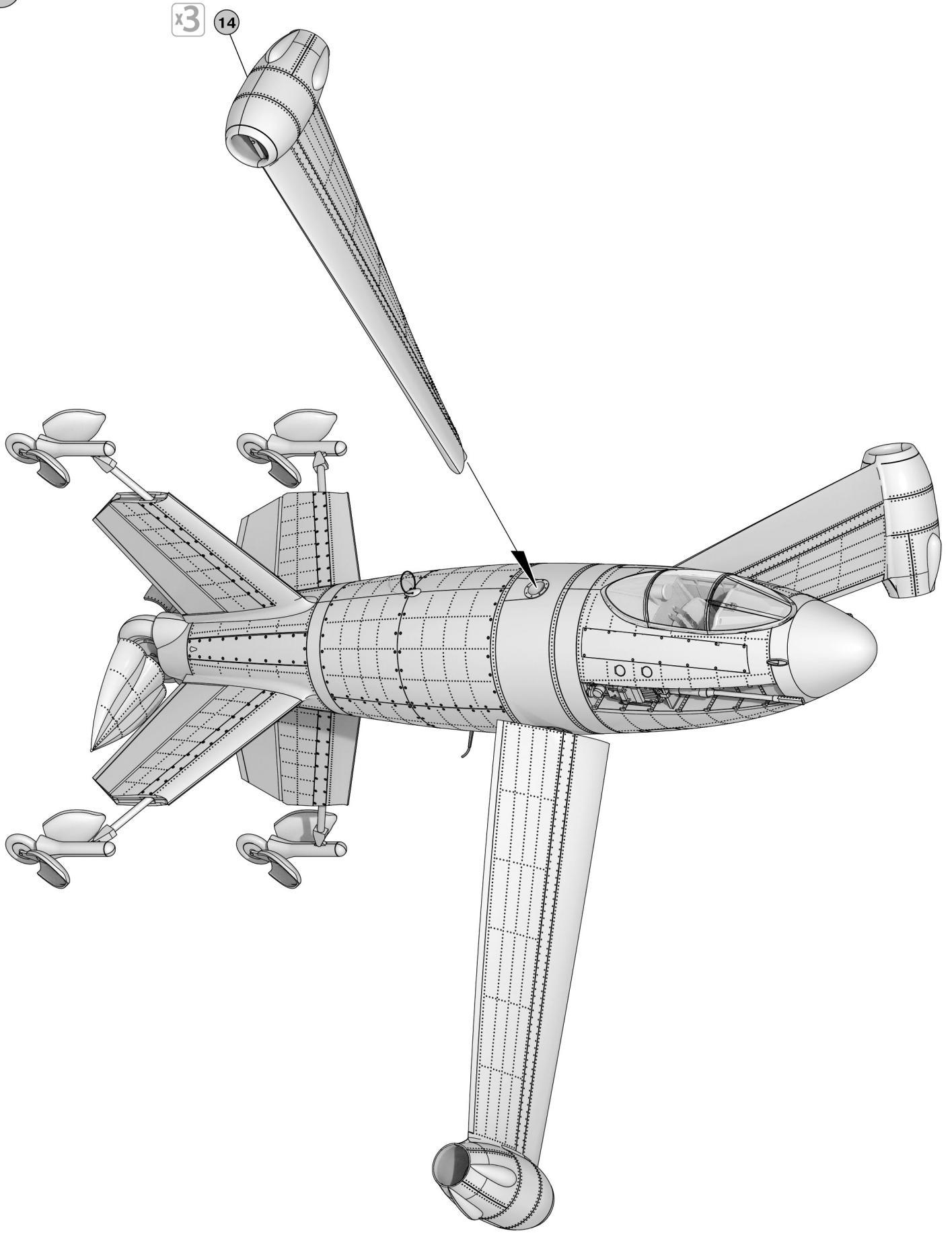
19



x2







x3

14

Zerstörergeschwader 1.
Germany 1945-1946.
Zerstörergeschwader 1.
Германия 1945-1946 годы.



Aircraft carrier "Hermann Göring".
Mediterranean, 1947.
Авианосец "Герман Геринг",
Средиземное море, 1947 год.

