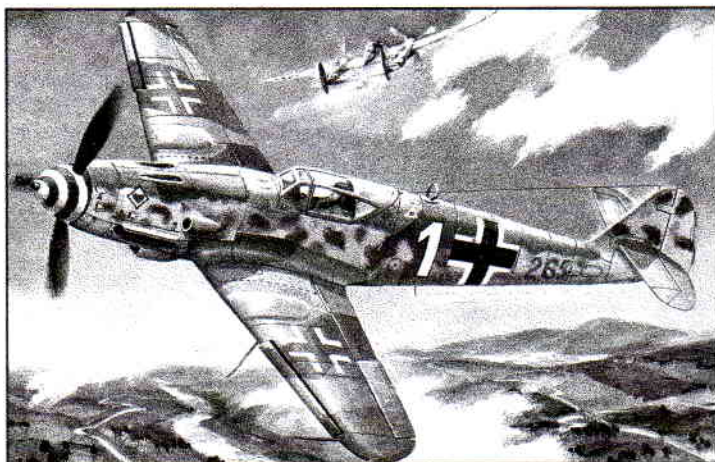


PLASTIC MODEL KITS  
LIMITED EDITION  
CAT.NO.7221



SPAN : 138 mm  
LENGTH : 123 mm  
PARTS : 39 pieces  
**SCALE:1/72**



The first experimental fighter Bf109K-0 was built in 1944. The aircraft had DB605DM engine installed with 1800 h.p. The cowling form was slightly modified due to double-step mechanical compressor located at the engine side. For short-term power increase the engine has been equipped with special device MW-50 for injection into the cylinders the mixture of water and methanol. The armament consisted of one gun MK108 30mm calibre with 65 shells ammunition and 2 machine guns MG131 13 mm calibre with 300 shells ammunition per barrel. In total 750 aircraft were built.



Первый опытный истребитель Bf109K-0 был построен в 1944 году. На самолете стоял двигатель DB605DM, мощностью 1800 л.с. Форма капота была несколько изменена из-за большого двухступенчатого механического компрессора, расположенного на боковой части двигателя. Для кратковременного повышения мощности, мотор был снабжен специальным устройством MW-50 для впрыска в цилиндры смеси воды и метанола. Вооружение состояло из пушки MK108 калибра 30мм с боезапасом 65 снарядов и двух пулеметов MG131 калибра 13 мм над мотором с боезапасом по 300 патронов на ствол. Всего было построено 750 самолетов.

The model is executed on technology short run and is intended only for experienced modelers  
Word-wide distributor for AMODEL kits :  
IBG, Warsaw, Poland  
Fax: (4822) 842-56-29 ; E-Mail: [ibgsc@ibg.com.pl](mailto:ibgsc@ibg.com.pl)

Модель выполнена по технологии short run и предназначена только для опытных моделистов  
Дистрибьютор моделей AMODEL :  
IBG, Варшава, Польша  
Факс: (4822) 842-56-29 ; E-Mail: [ibgsc@ibg.com.pl](mailto:ibgsc@ibg.com.pl)



## USED SYMBOLS / ИСПОЛЬЗУЕМЫЕ СИМВОЛЫ

1

STAGES OF ASSEMBLY  
ЭТАПЫ СБОРКИ

1

NUMBER PARTS  
НОМЕР ДЕТАЛИ

A

TO PAINT  
ОКРАСИТЬ

1

APPLY DECALS  
НАНЕСТИ  
ДЕКАЛЬ

GLUE  
КЛЕИТЬ

DON'T GLUE  
НЕ КЛЕИТЬ

DETACH WITH KNIFE  
ОТДЕЛИТЬ НОЖОМ

2X

QUANTITY OF OPERATIONS (PARTS)  
КОЛИЧЕСТВО ОПЕРАЦИЙ (ДЕТАЛЕЙ)

?

OPTIONAL  
НА ВЫБОР



## USED PAINTS / ИСПОЛЬЗУЕМЫЕ КРАСКИ

A



HUMBROL 30  
DARK GREEN (RLM 82)  
ТЕМНО ЗЕЛЕНЫЙ

B



HUMBROL 156  
DARK GREY (RLM 75)  
ТЕМНО СЕРЫЙ

C



HUMBROL 64  
LIGHT GREY (RLM 76)  
СВЕТЛО СЕРЫЙ

D



HUMBROL 31  
SLATE GREY (RLM 02)  
СЕРО-ЗЕЛЕНЫЙ

E



HUMBROL 33  
BLACK (RLM 22)  
ЧЕРНЫЙ

F



HUMBROL 113  
RUST  
РЖАВЧИНА

G



HUMBROL 24  
YELLOW (RLM 27)  
ЖЕЛТЫЙ

H



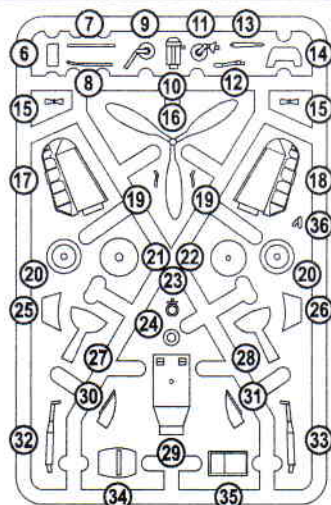
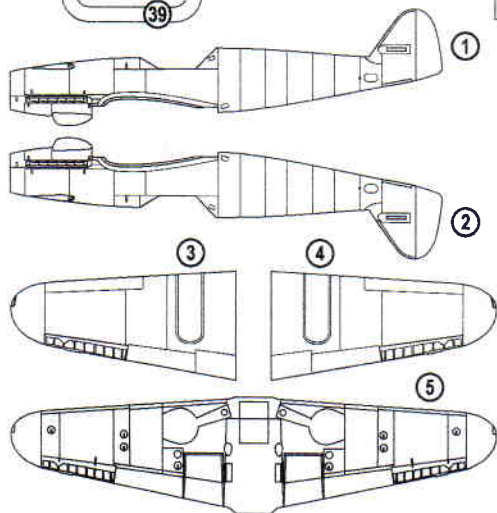
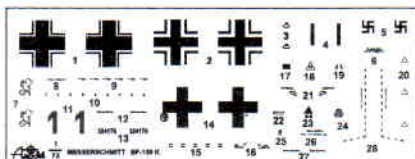
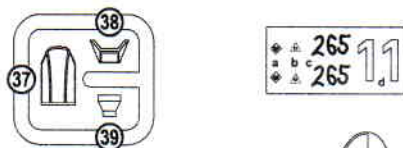
HUMBROL 34  
WHITE  
БЕЛЫЙ



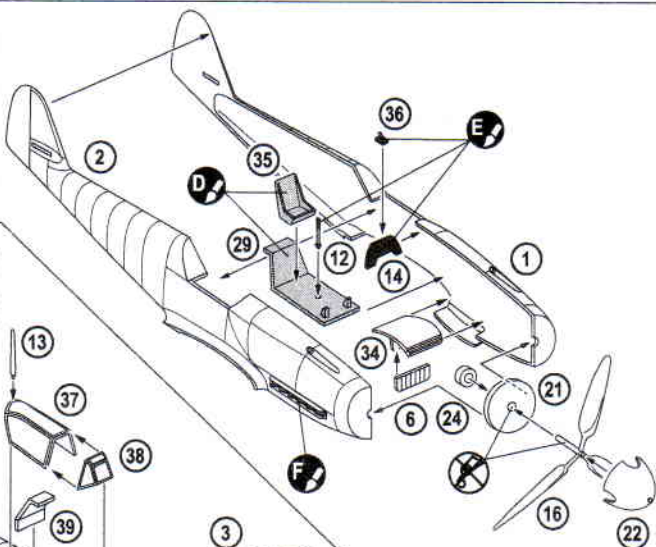
## COMPLETE SET / КОМПЛЕКТНОСТЬ

39 DETAILS FOR ASSEMBLY OF ONE MODEL  
39 ДЕТАЛЕЙ ДЛЯ СБОРКИ ОДНОЙ МОДЕЛИ

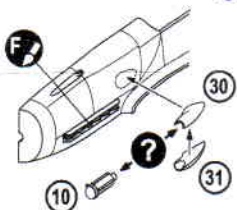
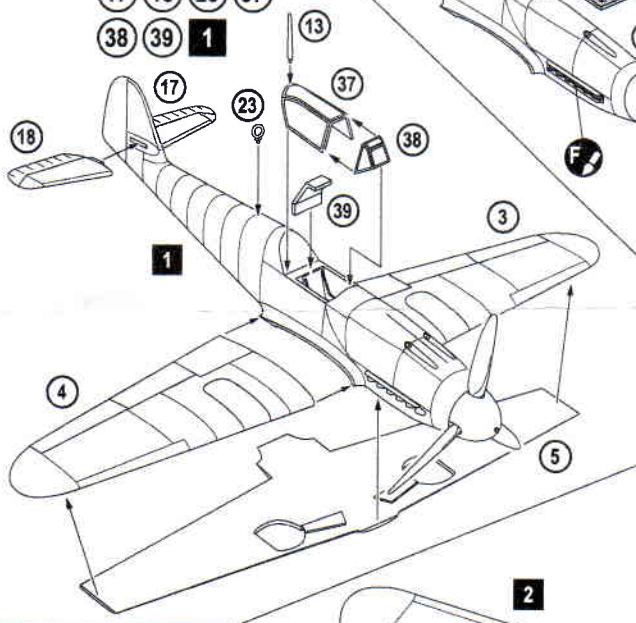
DECALS FOR TWO VERSIONS OF COLOURING  
ДЕКАЛЬ ДЛЯ ДВУХ ВАРИАНТОВ ОКРАСКИ



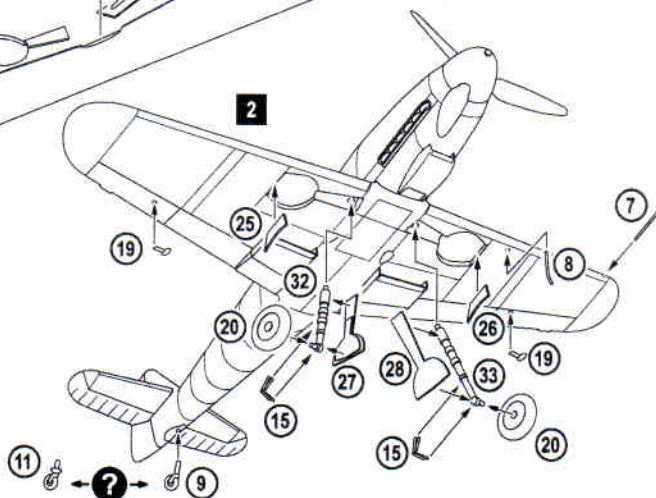
- 1** 1 2 6 10  
12 14 16 21  
22 24 29 30  
31 34 35 36



- 2** 3 4 5 13  
17 18 23 37  
38 39 **1**

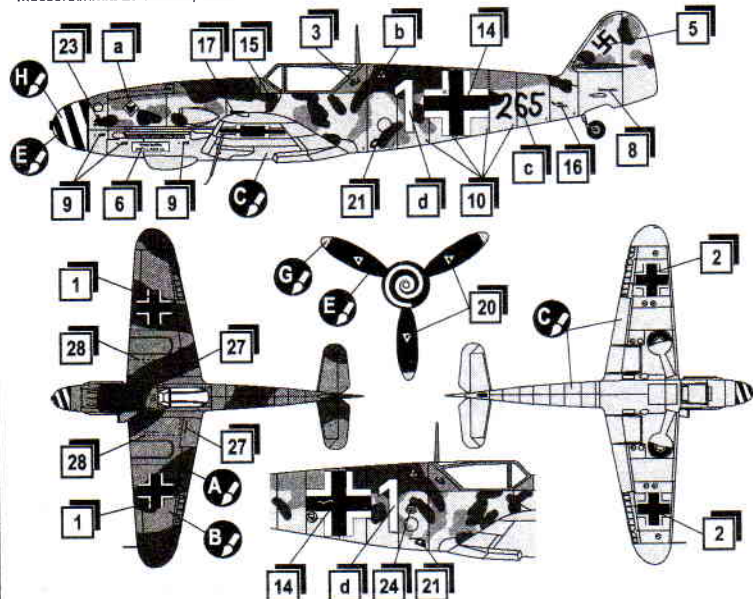


- 3** 7 8 9 11  
**2x** 15 **2x** 19  
**2x** 20 25 26  
27 28 32 33  
**2**



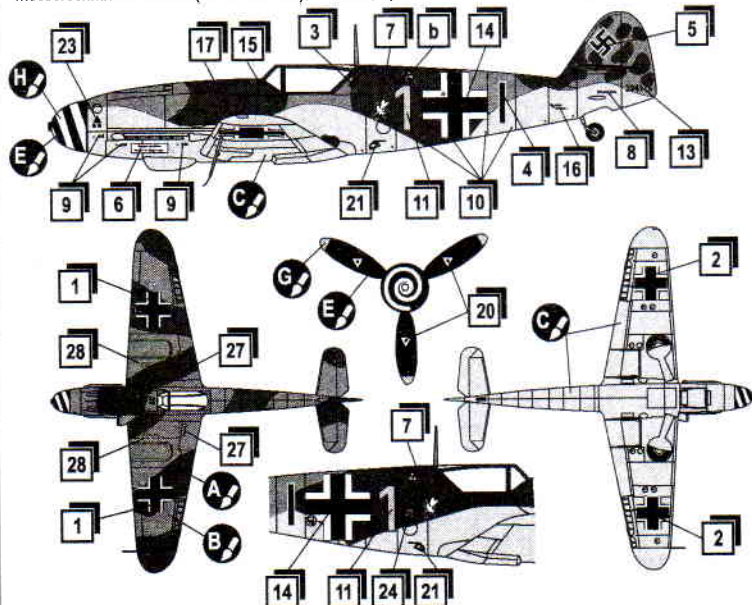


Messerschmitt Bf-109K-4, I./JG 77



- A** HUMBROL 30  
DARK GREEN  
ТЕМ. ЗЕЛЕНЬИЙ
- B** HUMBROL 156  
DARK GREY  
ТЕМНО СЕРЫЙ
- C** HUMBROL 64  
LIGHT GREY  
СВЕТЛО СЕРЫЙ
- E** HUMBROL 33  
BLACK  
ЧЕРНЫЙ
- G** HUMBROL 24  
YELLOW  
ЖЕЛТЫЙ
- H** HUMBROL 34  
WHITE  
БЕЛЫЙ

Messerschmitt Bf-109K-4 (W. Nr. 334176), 11./JG 3, April 1945



- A** HUMBROL 30  
DARK GREEN  
ТЕМ. ЗЕЛЕНЬИЙ
- B** HUMBROL 156  
DARK GREY  
ТЕМНО СЕРЫЙ
- C** HUMBROL 64  
LIGHT GREY  
СВЕТЛО СЕРЫЙ
- E** HUMBROL 33  
BLACK  
ЧЕРНЫЙ
- G** HUMBROL 24  
YELLOW  
ЖЕЛТЫЙ
- H** HUMBROL 34  
WHITE  
БЕЛЫЙ