

航空自衛隊 F-15J イーグル 第306飛行隊 2018 小松基地航空祭 記念塗装機 “勳進帳”

JASDF F-15J EAGLE 306sq 2018 Air Show in Komatsu Special Marking “KanJinCho”



Photo : NAKASHIMA



株式会社プラッツ
〒424-0065 静岡県静岡市清水区長崎64-1
TEL:054-345-2047 FAX:054-345-2285
http://www.platz-hobby.com/
PLATZ Co., Ltd.
84-1 NAGASAKI SHIMIZUKU SHIZUOKA
424-0065 JAPAN

その圧倒的なパフォーマンスで就役以来、世界最強の戦闘機としてその名を歴史に刻むのがF-15イーグルです。

F-15はアメリカ空軍のF-4ファントムに続く主力戦闘機として開発。飛行機同士による空中戦、ドッグファイトは過去のものとして考えられたF-4ファントムの開発思想に対して、ベトナム戦争を経て再び空戦能力を求めて開発されました。シンプルに空戦性能を追求した設計はP&WのF-100エンジン2基を、複合素材などを多用した軽量の機体に搭載。その推力重量比は1を切り、上昇、加速、そして旋回性能に優れた圧倒的なパフォーマンスを実現しているのです。初飛行は1972年、1974年には実戦配備を開始しました。

最強の制空戦闘機としてアメリカ空軍の主力戦闘機となったF-15は次期主力戦闘機、FXの選定に入っていた日本の航空自衛隊も注目。1977年にはF-4ファントムに続く次期主力戦闘機に内定したのです。航空自衛隊が導入を決定したF-15はアメリカ空軍のF-15Cをベースに独自装備を施し、F-15Jと呼ばれます。最初の2機はアメリカで生産され、ロールアウト。空路をフェリーされて日本に配備されました。その後、ノックダウン生産を経てライセンス生産へと切り替えられたのです。航空自衛隊仕様F-15Jは戦術電子戦システム(TEWS)の技術提供がされなかったことから日本独自で開発。国産のJ/ALQ-8電子妨害装置、J/ARP-4レーダー警戒受信機とライセンス生産されたAN/ALE-45Jチャフ・フレアディセンサーで構成されるJ/TEWSを採用。それに伴って垂直尾翼先端の形状に違いがみられるのが大きな相違点です。加えて、データリンクシステムにも自衛隊独自のシステムを装備しています。搭載兵装は固定武装としてM61A1・20mmバルカン砲1門を搭載するほか、ミサイル兵装にはサイドワインダー、スパーローミサイルのほか国産の90式AAM-3、99式AAM-4などの空対空誘導弾の搭載が可能です。

1982年に第202飛行隊に配備が始まると、203、204、201、303、304、305、306飛行隊など、続々と配備が進められました。その中で石川県の小松基地をベースに活動するのが航空自衛隊第6航空団隷下の戦闘機部隊、第306飛行隊です。1981年6月にF-4EJファントムを擁して編成されました。1997年には装備機をF-15Jへと改変。その部隊マークはベースを置く小松基地がある石川県の県鳥「白山の犬鷲」をモチーフにデザインされています。第306飛行隊は全国からえりすぐりのパイロットを集めて戦技研究を行う戦技教育課程を有しているのも特徴。高い技量を持つパイロット達は日本海側の日本の空の守りに目を光らせているのです。

The F-15J is the JASDF's main fighter aircraft which was developed as the USAF's main fighter aircraft, demanded the higher air combat capability. The first flight was made in 1972, started the deployment from 1974. For the JASDF, the first two F-15Js were built in US and sent to the JASDF. After that the F-15Js were developed by the JASDF, under the license in Japan. In 1982, F-15J was sent to the 202sq firstly, and then to the 203sq, 204sq, 201sq, 303sq, 304sq, 305sq and 306sqs. 165 F-15Js were deployed by November 1998. Since 1999, the JASDF has attended to the USAF's tactical exercises with the F-15Js and the JASDF started updating the electrical equipments, which is called J-MSIP. The F-15J's pilots are called "Eagle driver" these elite pilots have protected Japanese air space for a long time.

組み立てをはじめの前に

この説明図をよく読んで作業の流れをつかみ、塗装や組み立てなどの手順を考えて作業をしてください。

■このキットはディスプレイ専用プラスチックモデルキットです。接着剤、工具、塗料などは入っていませんので別に用意ください。次のような道具があると便利です。

●プラスチックモデル用接着剤(通常タイプ・溶剤タイプ) ●デザインナイフ(カッター) ●ニッパー ●ヤスリ各種 ●プラスチックモデル用塗料 ●ピンバイス、ドリル ●パテ ●エポキシ系接着剤 ※接着剤や塗料、工具などはそれぞれの取扱説明書に従って正しく使用してください。

■キットの部品やできあがった完成品などは、直射日光や高温になる場所を避けて保管してください。

■部品を切り取ったあとの不要部品や、ビニール袋などは自治体の定める分別収集基準に従って捨ててください。

デカールの貼り方

- ①貼りたいデカールを切り取り、切り取ったデカールを水またはぬるま湯に10秒程度浸します。
- ②台紙ごと引き上げ、布やティッシュペーパーの上に置き、余分な水分を吸い取らせます。
- ③台紙の端を持ち、デカールをスライドさせながら所定の位置に貼ります。
- ④位置は指先に少量の水をつけ、少しづつずらしながら微調整してください。
- ⑤柔らかい布や綿棒などで押し出すようにしながら、デカール内側に残った気泡や水分を取り除いてください。
- ⑥貼り終わったデカールが十分に乾燥するまではさわらないように注意してください。
- ⑦凸凹に馴染みにくい場合は、蒸しタオルや市販のデカール軟化剤を使用してください。
- ⑧デカールの上からクリアーがけをする場合は事前に余ったデカールでテストをおこなって問題がないことを確かめてからにしてください。

Study the instructions thoroughly before assembly.

When assembling this kit, tools including knives are used. Extra care should be taken to avoid personal injury.

Read and follow the instructions supplied with paints and/or cement, if used. Use plastic cement and paints only (available separately).

Use cement sparingly and ventilate room while constructing. Keep out of reach, of small children.

Children must not be allowed to suck any part, or pull vinyl bag over the head.

アフターサービスについて

部品の不足や不良に関してはお手数ですが、お客様のお名前、ご住所、電話番号、商品名、不足部品の名称(番号)数量、を明記の上、メールまたは電話/FAX、お手紙でご請求ください。無償で正規の部品を送付させていただきます。また破損、紛失については、実費で部品をお分けいたしております。お手数ですがメールまたは電話/FAXでお客様のお名前、ご住所、電話番号、商品名、部品名(番号)をお知らせいただければ、弊社から送料を含めた金額および送金方法をお知らせいたします。

■電話/FAXでの受付

TEL:054-345-2047(AM10:00~PM4:00) FAX:054-345-2285

■メールでの受付

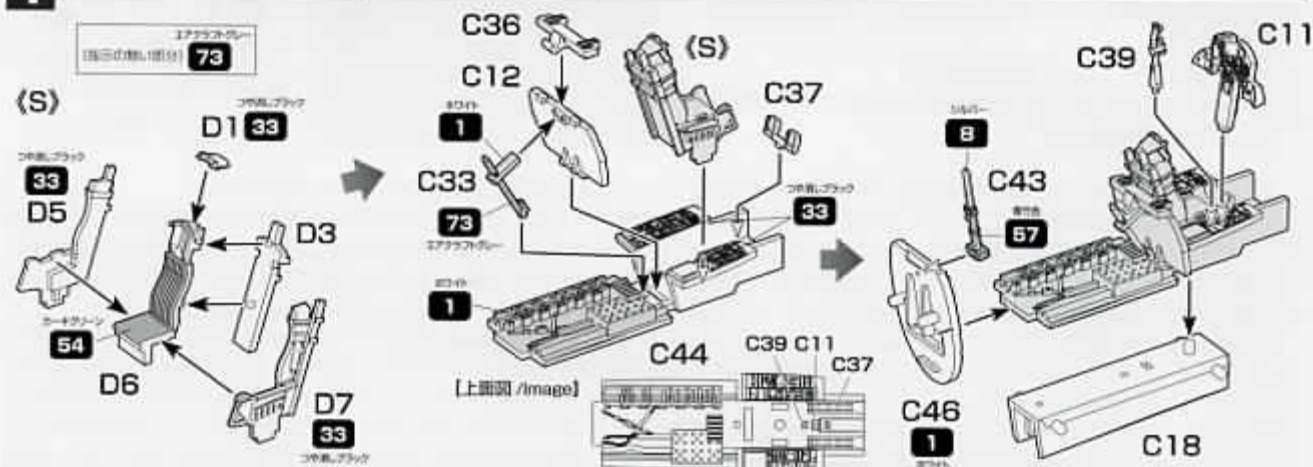
カスタマーサービス係:cs@platz-hobby.com

■お手紙での受付、部品代金の送付先

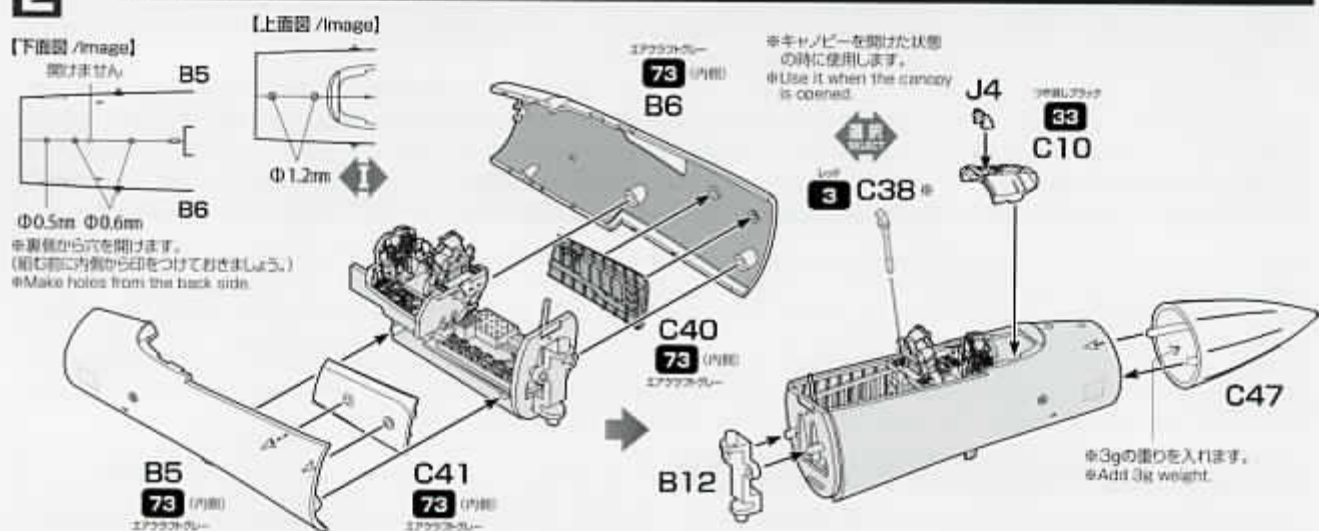
〒424-0065 静岡県静岡市清水区長崎 64-1
有限会社プラッツ 部品請求係 宛

- コックピットやインテーク内など、組み立て途中で塗装した方がより仕上げやすい部分があります。工程を考えながら作業しましょう。
 / It is easier for some parts to be painted during the assembly. Please review the assembly steps before beginning assembly.
- 部品を切り取り、仮組みしてから接着しましょう。 / Remove bulks and cement them after trial fitting.

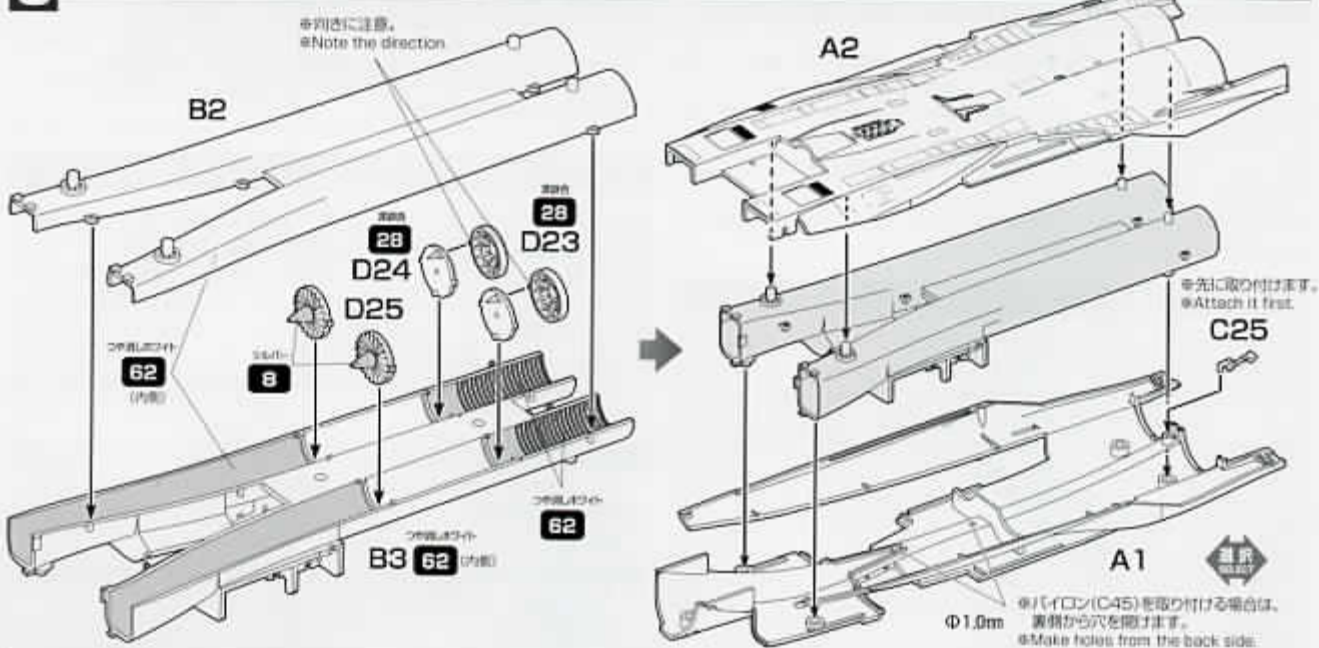
1 コックピットの組み立て / Cockpit Assembly



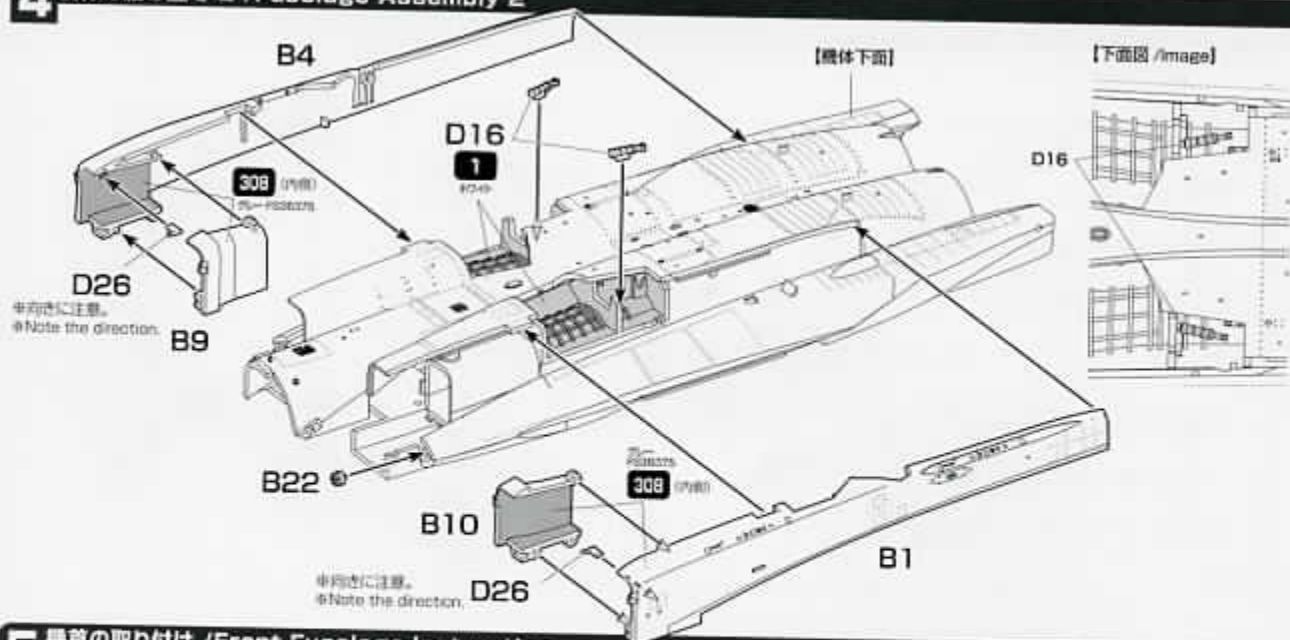
2 機首の組み立て / Front Fuselage Assembly



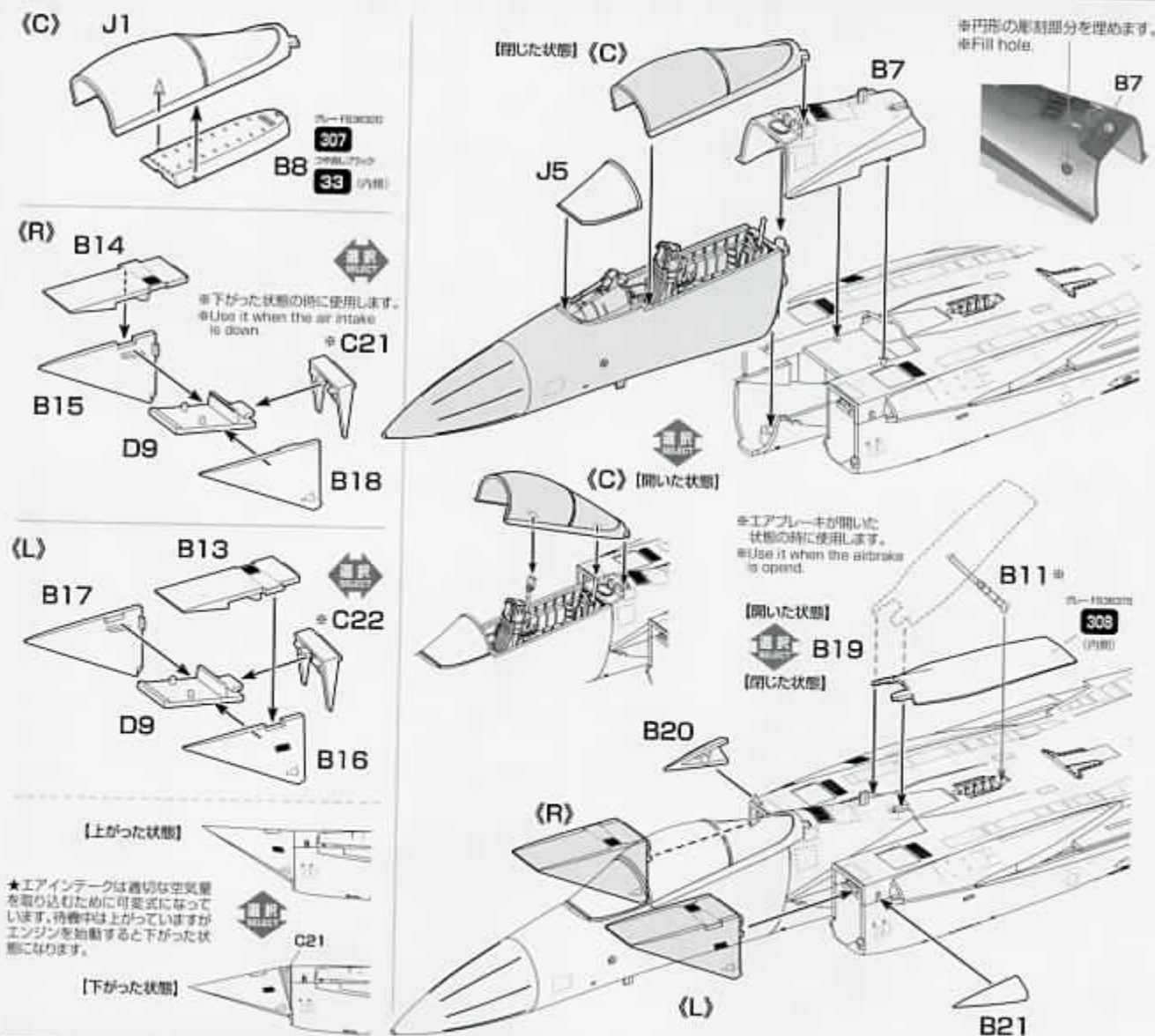
3 胴体の組み立て 1 / Fuselage Assembly 1



4 胴体の組み立て 2 / Fuselage Assembly 2



5 機首の取り付け / Front Fuselage Instruction



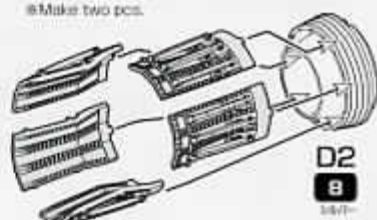
6 ノズルの組み立て / Nozzle Assembly

※10セット作ります。
※Make ten pcs.

K1 ※向きに注意。
※Note the direction.



※2セット作ります。
※Make two pcs.



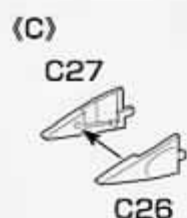
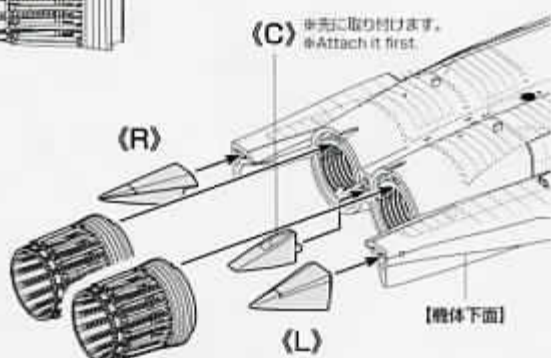
【側面図 / Image】



【下面図 / Image】



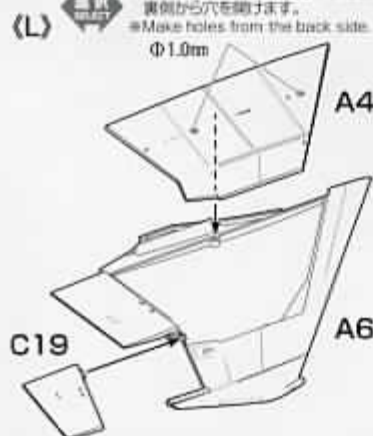
(C) ※先に取り付けます。
※Attach it first.



7 主翼・下面の組み立て / Wing·Bottom Fuselage Assembly

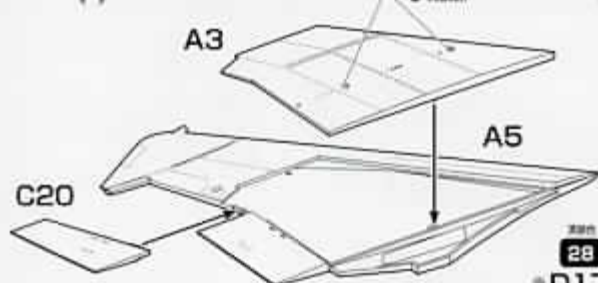


※バイロン(C45)を取り付ける場合は、裏側から穴を開けます。
※Make holes from the back side.

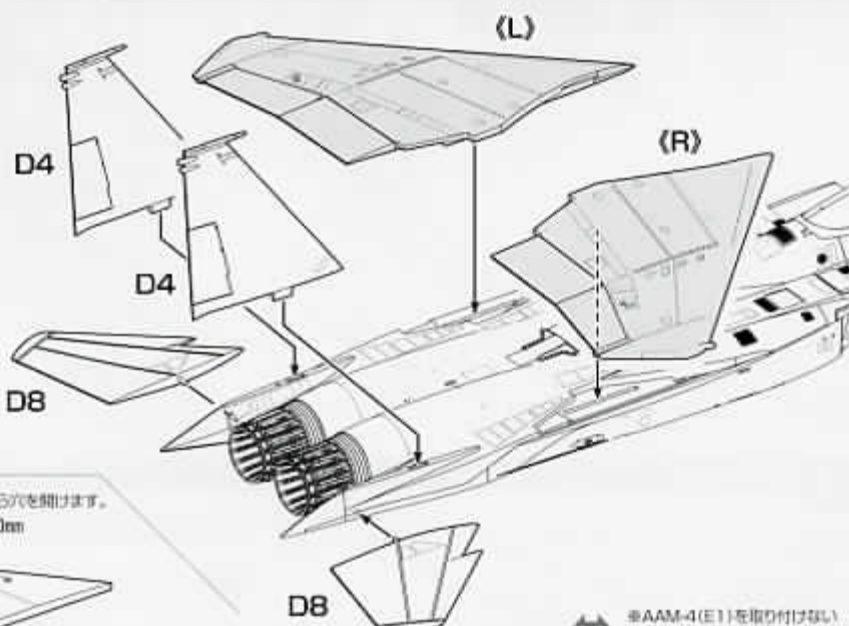
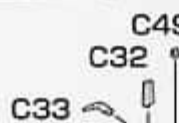
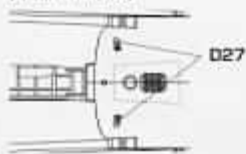


(R) $\Phi 1.0\text{mm}$

※バイロン(C45)を取り付ける場合は、裏側から穴を開けます。
※Make holes from the back side.



【下面図 / Image】



※AAM-4(E1)を取り付けない場合にD17、19を取り付けます。
※D17 and 19 are not used when you attach E1.

99式空対空誘導弾AAM-4

E1, E2

28
D17

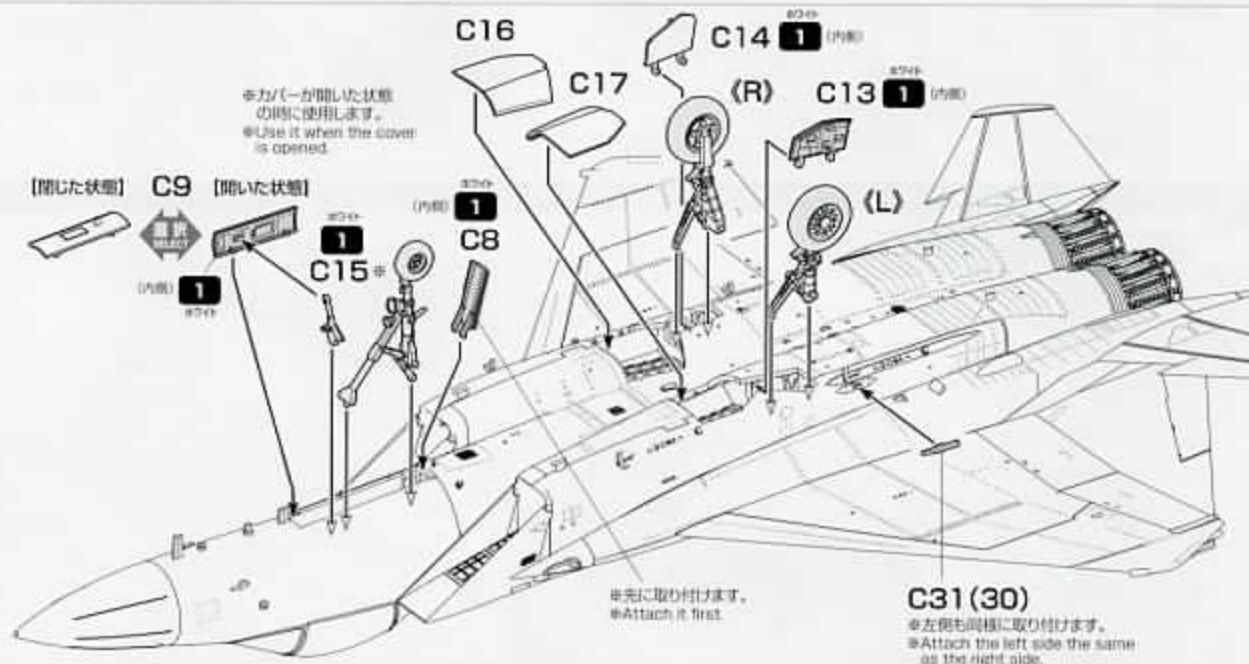
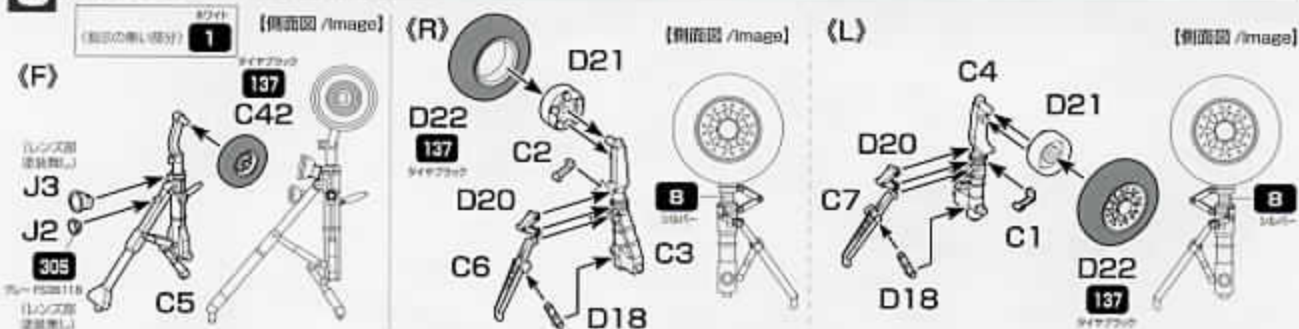
28
D17

28
D17

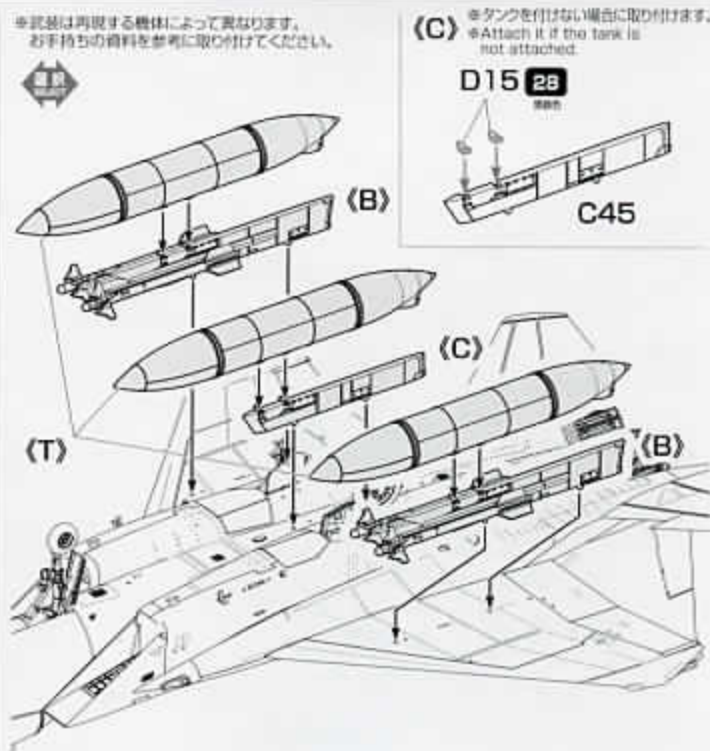
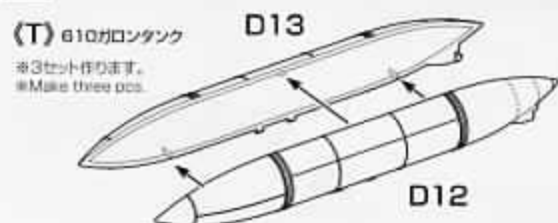
28
D27

28
D19

8 脚の組み立て / Gear Assembly



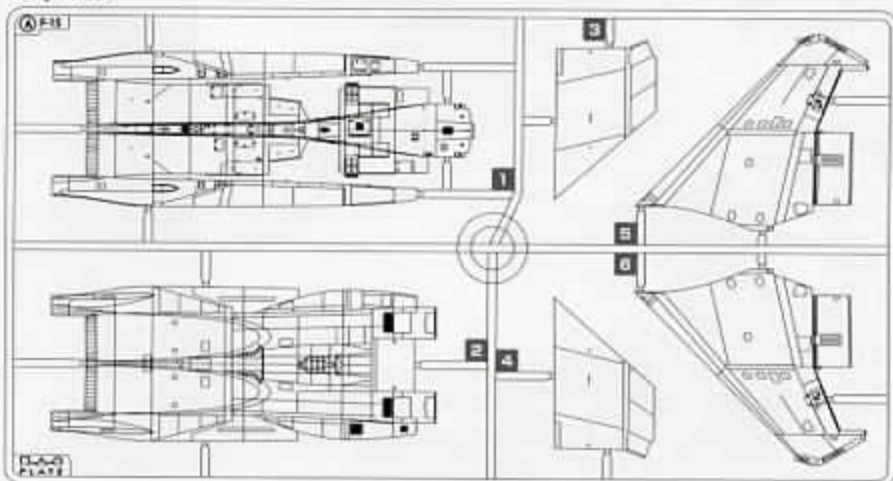
9 武装の取り付け / Armaments Instruction



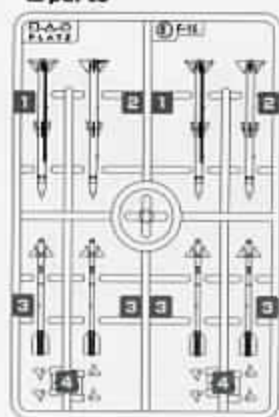
部品図 / Parts

キット内容を確認してから組み立てましょう。 / Please remove bulks and cement them after trial fitting.

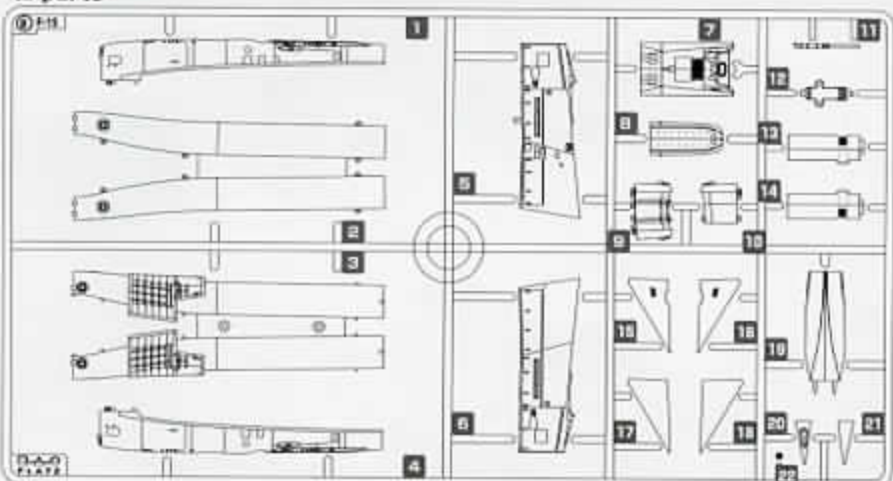
A parts



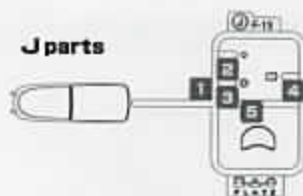
E parts



B parts



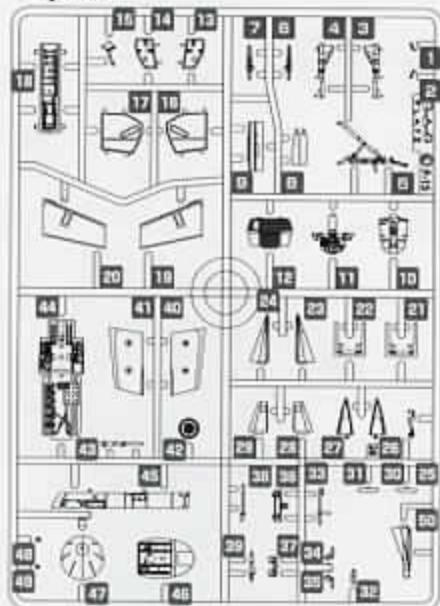
J parts



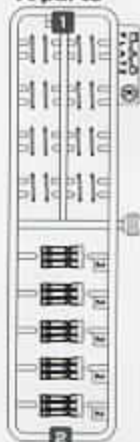
デカール / Decal



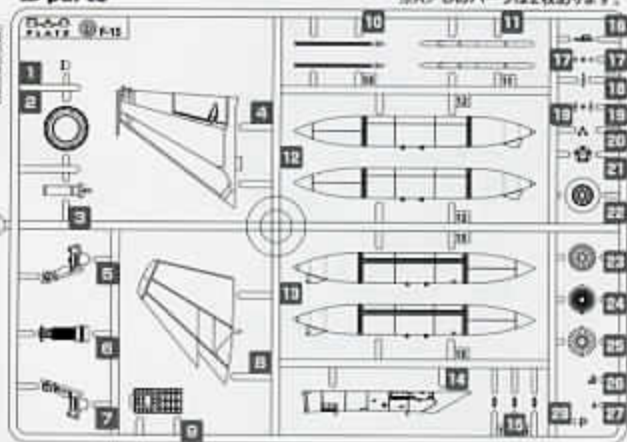
C parts



K parts

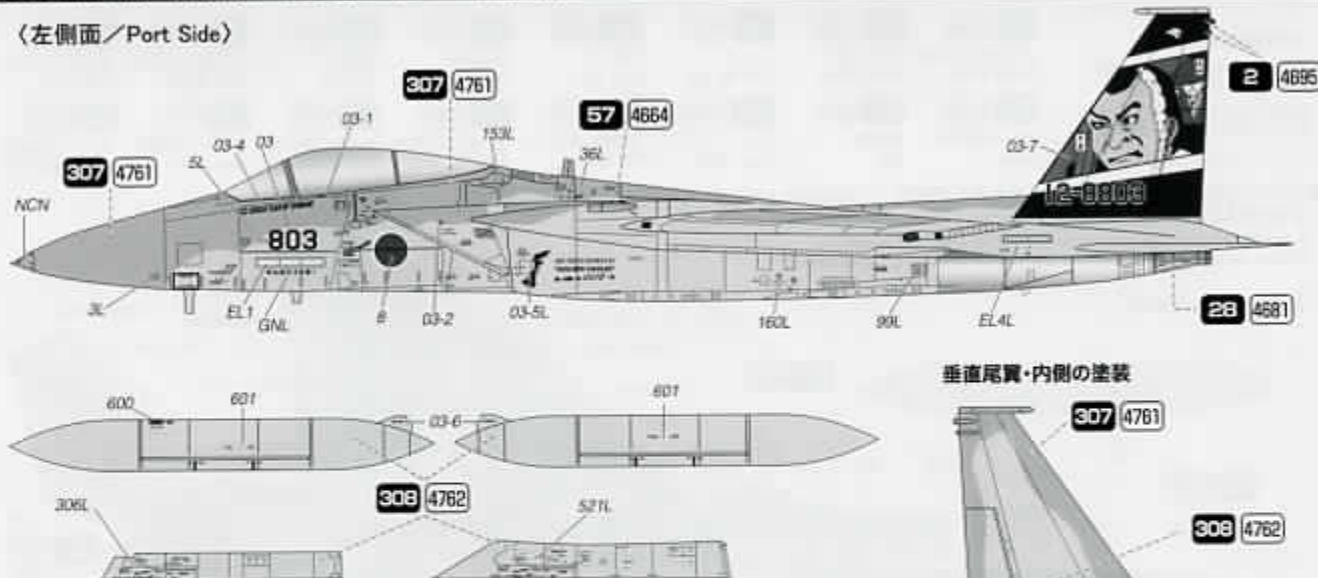


D parts



■ 不要部品

〈左側面 / Port Side〉

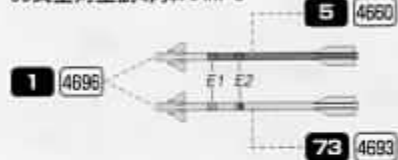


垂直尾翼・内側の塗装



〈右側面 / Starboard Side〉

90式空対空誘導弾AAM-3



99式空対空誘導弾AAM-4



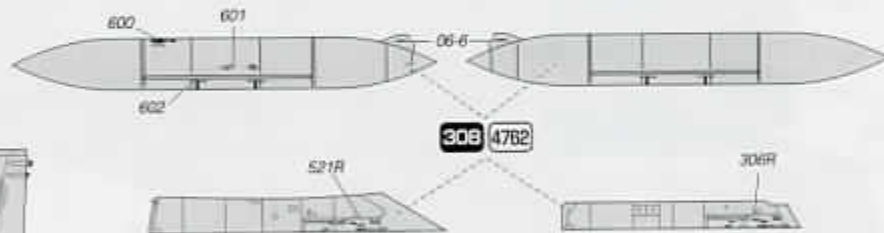
地上展示時の機番

航空祭当日、地上展示された際には、機首の機番 803 の上に飛行隊名と同じ 306 が貼られました。



〈参考〉

通常塗装時の垂直尾翼外側



〈第306飛行隊 2018 小松基地航空祭 記念塗装機について〉

2018年9月17日に開催された小松基地航空祭で注目を集めたのが第306飛行隊所属の803号機です。石川県・小松基地をベースとする同隊は、地元が舞台となっている歌舞伎「勳進帳」を記念塗装のモチーフに選択。左垂直尾翼に井慶と義経、右垂直尾翼には富樫左衛門をそれぞれ色鮮やかに大きく描いて、存在感をアピール。航空祭当日は展示飛行も実施して大きな注目を集めました。

※ 塗装指示の数字は

00 GS1クレオスのM.カラー
GS1 Creos/Mr. Color0000 テスター/モデルマスター
Testers/Model Master

1 4696

ホワイト FS17878
Gloss White

2 4695

ブラック
Gloss Black

3 4631

レッド
Italian Red

5 4660

ブルー
Dark Blue

8 4678

シルバー
Silver

28 4681

黒鉄色
Burnmetal

33 4768

つや消しブラック
Flat Black

47 4630

クリアーレッド
Clear Red

54 2106

カーキグリーン
Khaki

57 4664

青竹色
Teal

50 4658

クリアブルー
Clear Blue

62 4769

つや消しホワイト
Flat White

73 4693

エアラフトグレー
Aircraft Gray

137 4768

タイヤブラック
Flat Black

307 4761

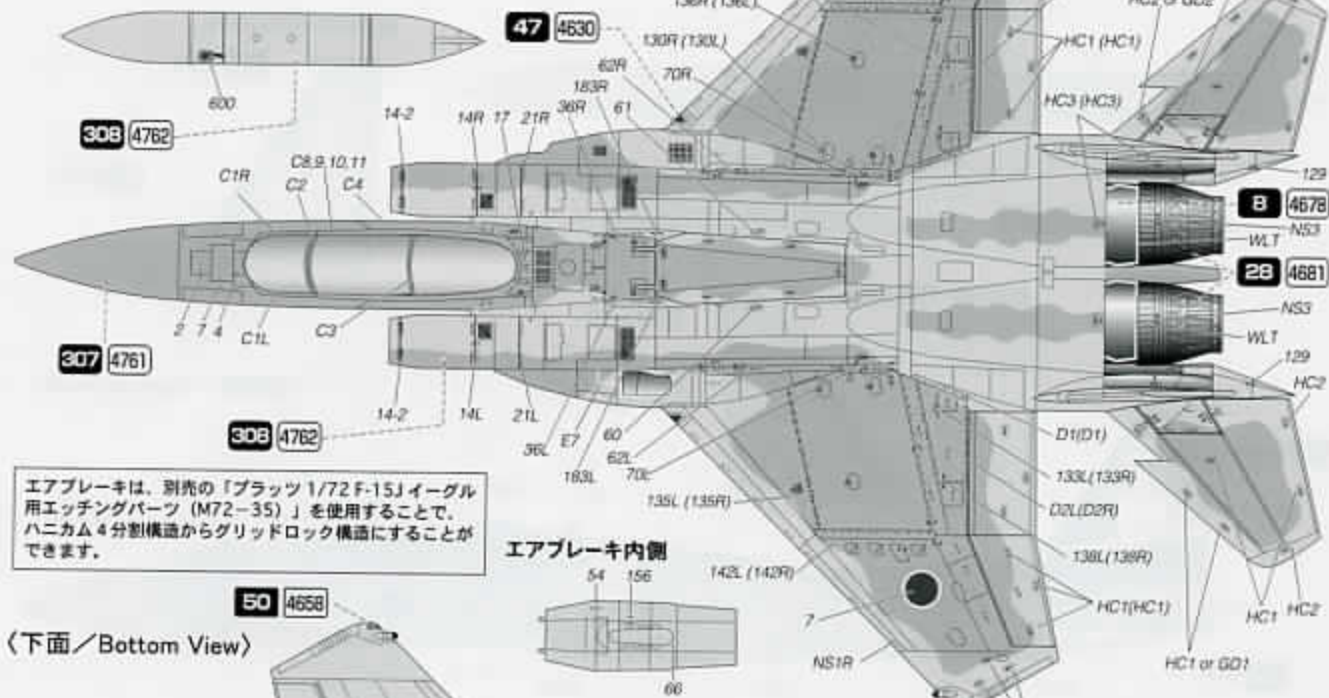
グレー FS36320
Dark Ghost Gray

308 4762

グレー FS36375
Light Ghost Gray

● コックピットやインテーク内など、組み立て途中で塗装した方がより仕上げやすい部分があります。
工程を考えながら作業しましょう。
It is easier for some parts to be painted during the assembly.
Please review the assembly steps before beginning assembly.

〈上面/Top View〉



エアブレーキは、別売の「プラツク1/72 F-15」イーグル用エッチングパーツ (M72-35) を使用することで、ハニカム4分割構造からグリッドロック構造にすることができます。

エアブレーキ内側

54 156

142L (142R)

7

NS1R

66

エアブレーキ外側

7

NS1R

66

HC1 (HC1)

HC1 or GD1

〈下面/Bottom View〉

