

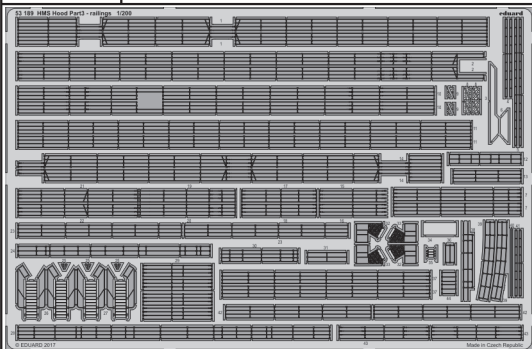


# HMS Hood pt.3 railings 1/200

eduard

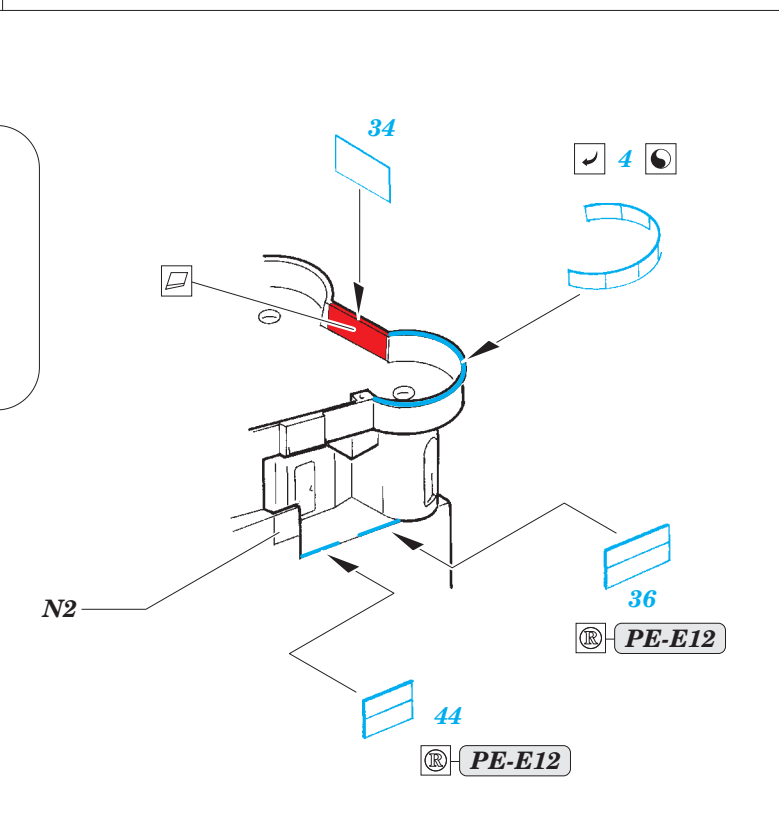
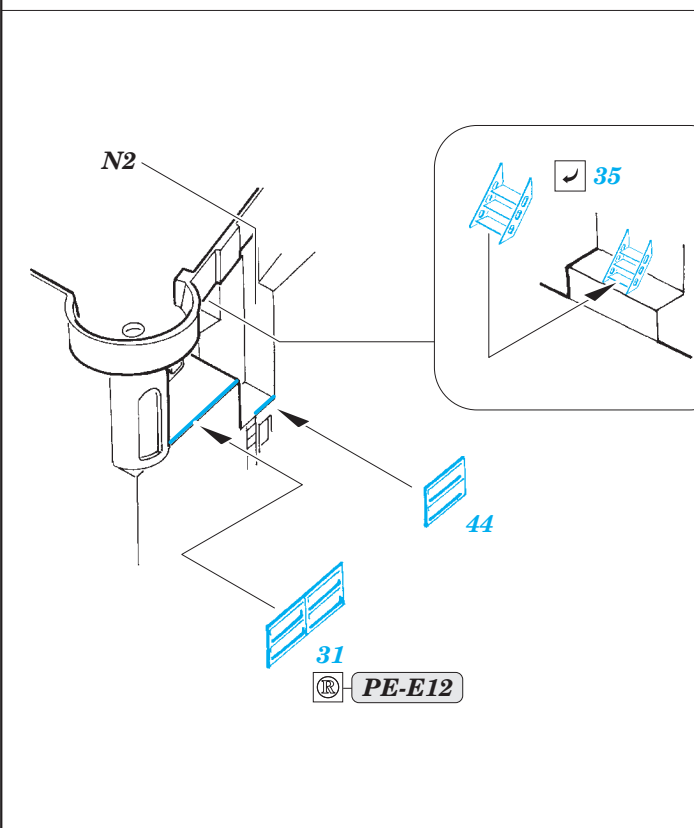
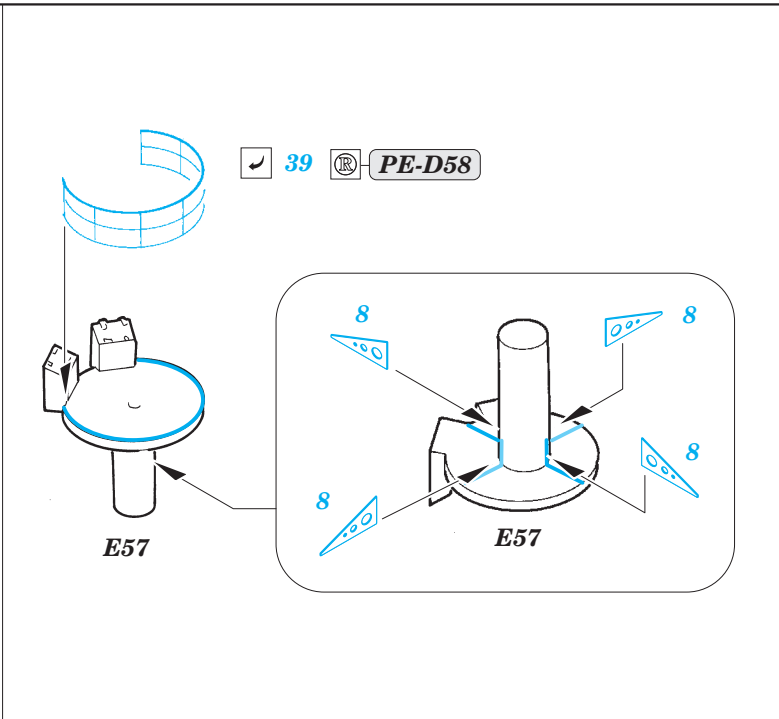
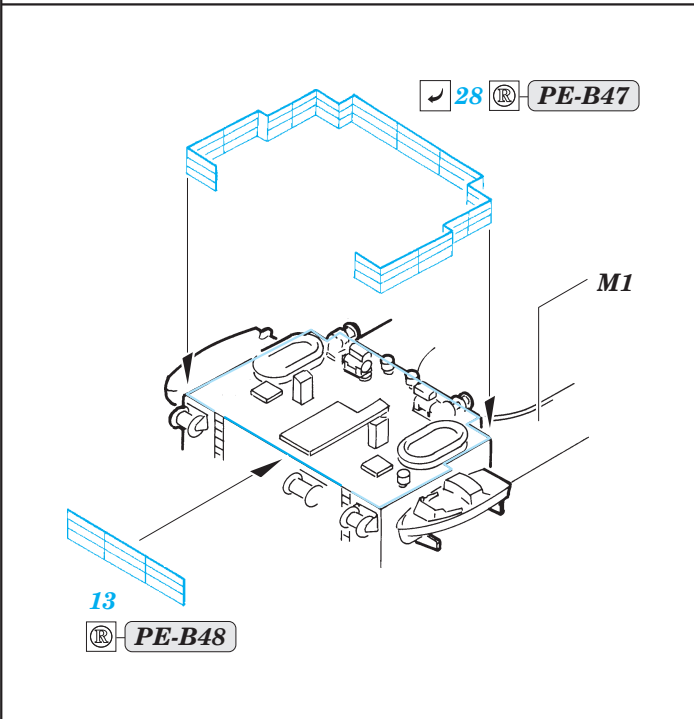
detail set for 1/200 TRUMPETER kit • sada detailů pro stavebnici 1/200 TRUMPETER

53 189

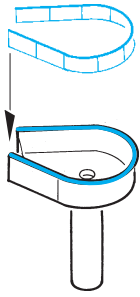


- ★ APPLY EXPRESS MASK AND PAINT BEFORE GLUING  
POUŽIT EXPRESS MASK NABARVIT PŘED SLEPENÍM
- ☯ SYMMETRICAL ASSEMBLY  
SYMETRICKÁ MONTÁŽ
- ☐ REMOVE  
ODSTRANIT
- ☑ BEND  
OHNOUT
- ☑ GRIND  
OBROUSIT
- ☑ DRILL HOLE  
VRTAT OTVOR
- ☑ COLORED ETCHED PARTS  
LEPTANÉ BAREVNÉ DÍLY
- ☑ ETCHED PARTS  
LEPTANÉ NEBAREVNÉ DÍLY
- ☑ ORIGINAL KIT PARTS  
PŮVODNÍ DÍLY STAVEBNICE
- ☑ REPLACE  
NAHRADIT
- ☑ OPTION  
VOLBA

ORIGINAL KIT PARTS PŮVODNÍ DÍLY STAVEBNICE
  PHOTO-ETCHED PARTS LEPTANÉ DÍLY
  PARTS TO BE REMOVED DÍLY K ODSTRANĚNÍ
  FILL TMELIT

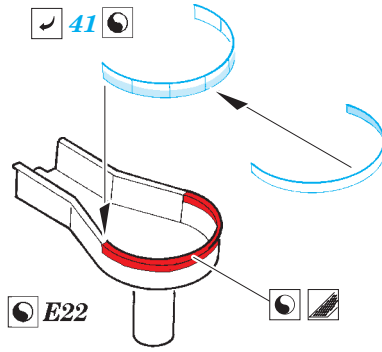


☑ 5



C18 C19

☑ 41

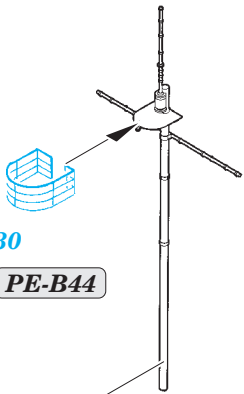


☑ 40

E22

☑ 30

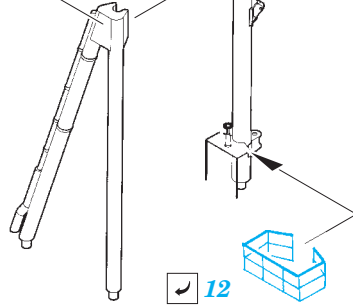
PE-B44



D6

D15

D10



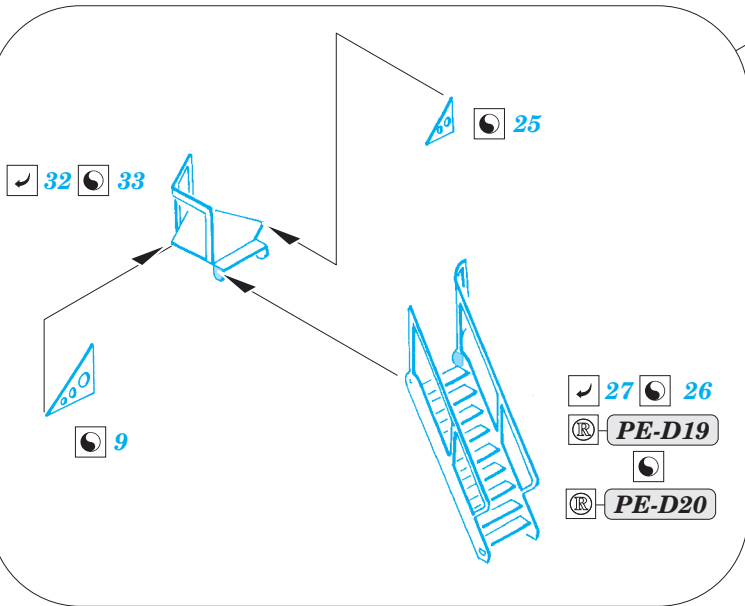
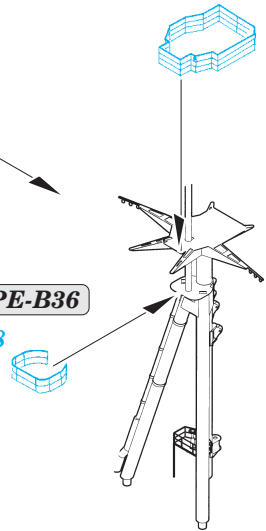
☑ 12

PE-B35

☑ 24 PE-B43

PE-B36

☑ 38



☑ 32 33

9

25

☑ 27 26

PE-D19

PE-D20

