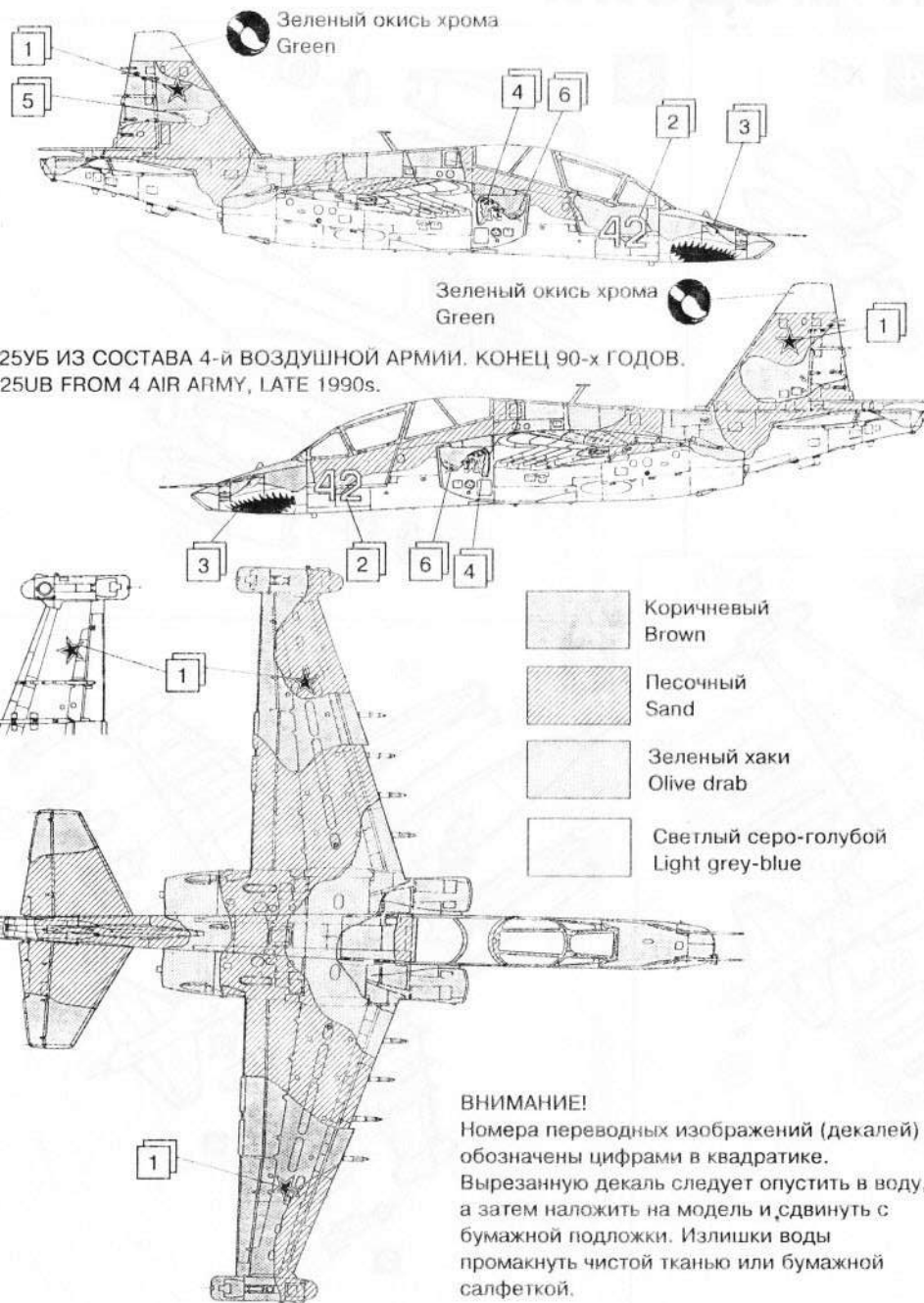


СХЕМА ОКРАСКИ И НАНЕСЕНИЯ ДЕКАЛЕЙ



СУ-25УБ ИЗ СОСТАВА 4-й ВОЗДУШНОЙ АРМИИ. КОНЕЦ 90-х ГОДОВ.
SU-25UB FROM 4 AIR ARMY, LATE 1990s.

УЧЕБНО-БОЕВОЙ ШТУРМОВИК СУ-25УБ SU-25UB GROUND ATTACK AIRCRAFT

В 1971 г. ОКБ им.Сухого приступило к разработке реактивного бронированного штурмовика Су-25 для непосредственной поддержки войск. Первый полет опытного самолета состоялся в феврале 1975 г., а в марте 1979 г. Тбилисский авиазавод выпустил первый серийный Су-25.

На базе штурмовика Су-25 созданы двухместные варианты: учебно-боевой Су-25УБ, учебно-тренировочный Су-25УТ, палубный штурмовик Су-25К, буксировщик мишеней Су-25МД и спортивный вариант без вооружения Су-28.

Кроме российской армии, самолет состоит на вооружении ВВС Чехии, Словакии и Ирака. Су-25 использовались во время войны в Афганистане, в контр-террористической операции в Чечне и во многих локальных конфликтах на территории бывшего СССР.

ТЕХНИЧЕСКИЕ ДАННЫЕ:

Полетная масса - 17600 кг
Вес пустого самолета - 14600 кг
Максимальная скорость - 975 км/ч
Практический потолок - 7000 м
Дальность полета - 1270 км
Двигатель - 2 турбореактивных Р-95Ш тягой по 44,1 кН.
Вооружение - 30-мм пушка с боезапасом 250 снарядов, 4,4 т бомб и блоков НУРС, ракеты.

The P.O Sukhoi named design bureau began to develop an armored jet ground attack aircraft Su-25 (NATO code "Frogfoot") in 1971. The prototype had its maiden flight in February 1975, the serial production was started in Tbilisi plant in 1979.

Several two-seats aircraft were developed on base of Su-25: Su-25UB for combat-training role, training Su-25UT, decker fighting Su-25K, target tow Su-25MD, not armed aerobatics Su-28.

The Su-25 service in Russian Air Forces and is exported to Irak, Chechia and Slovak. Su-25 took part in the Soviet-Afghanistan war, in the Chechnya anti-terror operation and in the many local conflicts in the ex-USSR area.

SPECIFICATION:

Max take-off weight - 17600 kg
Empty aircraft weight - 14600 kg
Max speed - 975 km/h
Service ceiling - 7000 m
Range - 1270 km
Engine - two R-95Sh turbo-jet rated 44,1 kN
Armament - 30-mm gun with 250 shells, 4400 kg bomb load, two air-to-air missiles.

РЕКОМЕНДАЦИИ ПО СБОРКЕ:

1. Перед началом работы изучите сборочную схему.
2. Детали от литников отделяйте кусачками или острым ножом. Для зачистки облоя и литевых швов используйте надфили и мелкую наждачную бумагу.
3. Готовую модель можно покрасить нитроэмалью или импортными красками для моделей.

Сборная модель самолета для детей старше 10 лет.

УСЛОВНЫЕ ОБОЗНАЧЕНИЯ:

- 8 НОМЕР ДЕТАЛИ
- x2 ПОВТОРИТЬ ОПЕРАЦИЮ
- ОКРАСИТЬ
- 1 НАНЕСТИ ДЕКАЛЬ

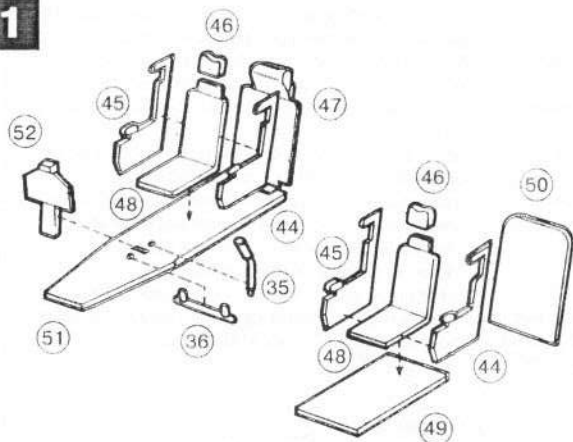
ВНИМАНИЕ!

Во избежание попадания мелких деталей в рот и дыхательные пути не давать набор детям младше 3-х лет. Работа с клеем и красками допускается только в хорошо проветриваемом помещении. Не допускайте попадания клея или красок в глаза и рот, спасайтесь открытого огня.

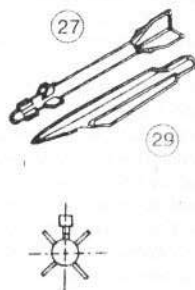
MAQUETTE

Схема сборки модели

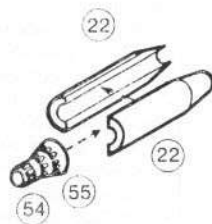
1



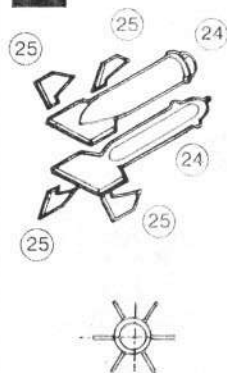
2 x2



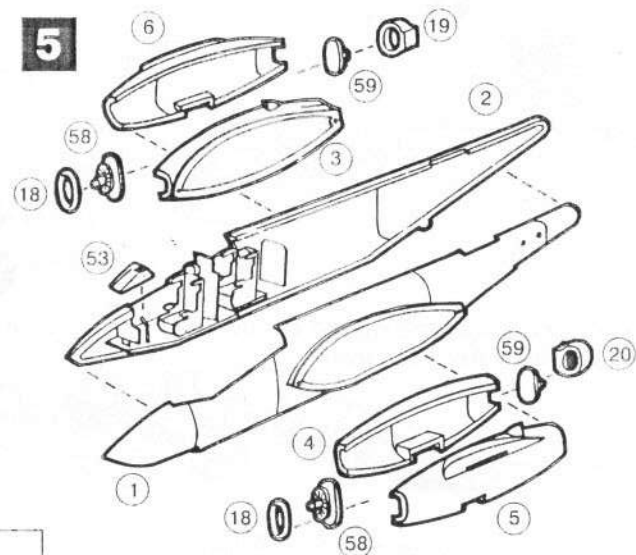
3 x2



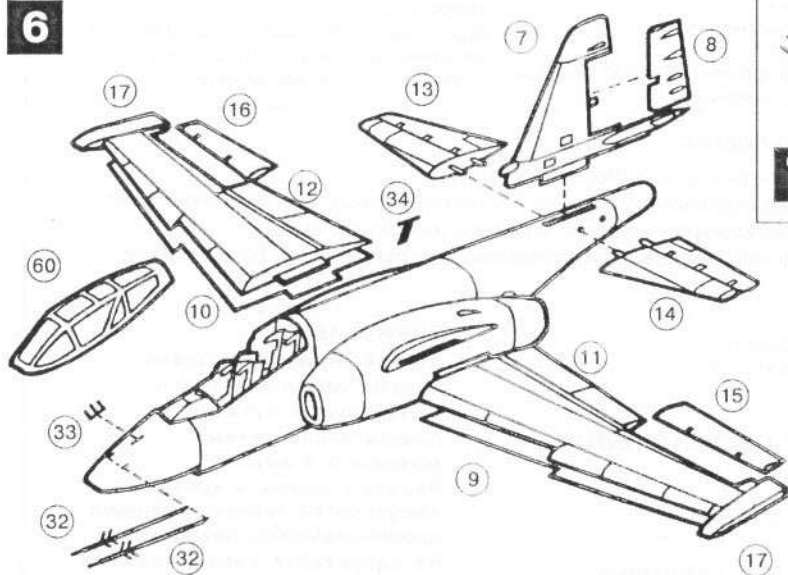
4 x2



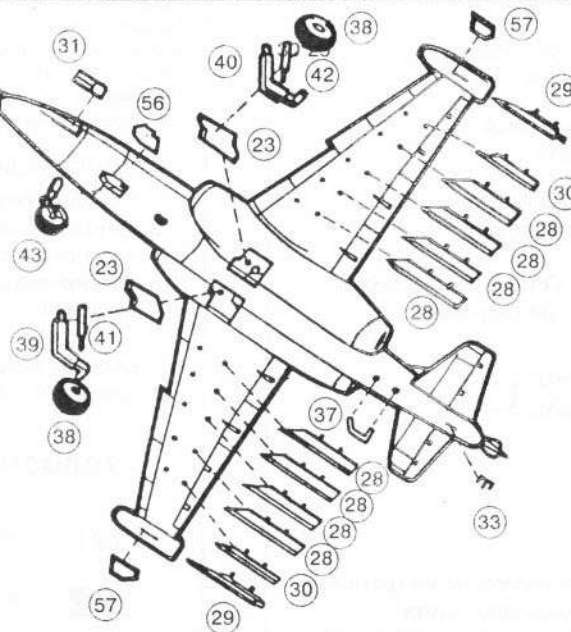
5



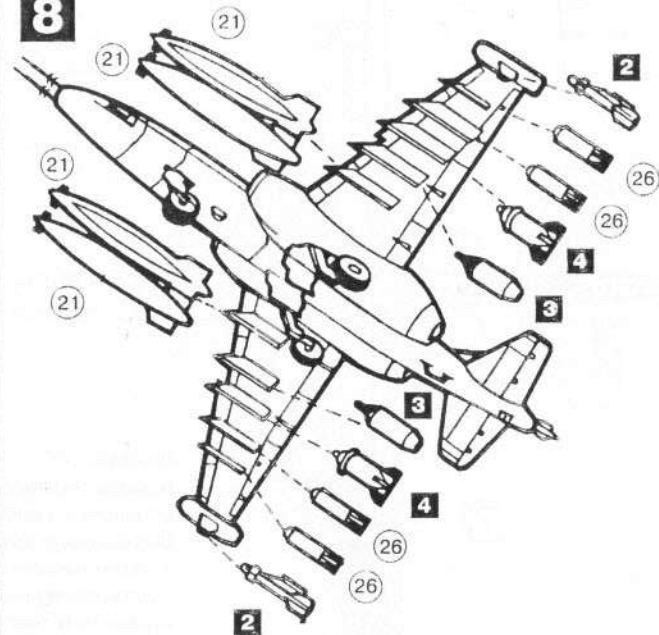
6



7



8



Su-25UB



1