

## Mitsubishi G3M2/G3M3 TYPE 96 "GENZAN Flying Group" ATTACK BOMBER (NELL) MODEL 22/23

**02446 1:72 三菱 G3M2/G3M3 九六式陸上攻撃機 22型/23型 “元山航空隊”**

昭和9年2月、海軍は8試特種偵察機（G1M1）の実用機型ともいえる、9試中型陸上攻撃機の開発を三菱に指示、三菱では社内呼称をカ-15とし設計を進め、昭和10年6月に操縦席は正副並列式、3力所の銃座を設け、爆弾及び魚雷を搭載する装置を設置した1号機を完成させました。カ-15は試作機、増加試作機合わせて21機が生産され、そのなかで金星2型、金星3型エンジンを搭載しての比較や、偵察席の位置の検討がおこなわれ、昭和11年6月に96式陸上攻撃機として正式採用が決まり、金星3型エンジンを搭載、操縦席後方に偵察席を設けた11型、エンジンを金星41型または金星42型に換装した21型が生産されました。武装は両型とも7.7mm機銃3挺で、胴体上面の前上方、後ろ上方の銃座は引き込み式で、胴体下面の後ろ下方銃座は垂下筒式でした。昭和14年に11型、21型の武装を強化し登場したのが、22型（G3M2）で、胴体上面の前上方銃座は従来どおりでしたが、下面の垂下筒式銃座が撤去され、胴体上面の後ろ上方は20mm機銃1門装備のブリストラー型銃座に変更、胴体側面両側に7.7mm機銃

各1挺を装備したスポンソン型銃座が新しく設けられ、武装強化により乗員が5名から7名に増員されました。また、三菱で生産されたのは22型までで、22型と武装は同じで、エンジンを金星51型に換装した23型が（G3M3）中島で生産されました。

96式陸上攻撃機は、長大な航続距離を生かしての渡洋爆撃や太平洋戦争における敵艦船への爆撃や雷撃に大いに真価を発揮し、後継機の1式陸上攻撃機に座をゆずり攻撃機として第一線を退いた後も、海上護衛に終戦まで活躍しました。

《データ22型/23型》乗員：7名、全長：16.45m、全幅：25.00m、全高：3.685m、全備重量：8,000kg、最大速度：22型…373.2km/h（高度4,180m）、23型…416km/h（高度5,900m）、エンジン：22型…金星42型×2（離昇出力：1,075HP）、23型…金星51型×2（離昇出力：1,300HP）、航続距離：22型…4,379km、23型…6,228km、武装：20mm 機銃×1、7.7mm 機銃×3（411号機以降は胴体下面に前方下方7.7mm機銃用の基部がさらに設置されました。）

In 1934, Mitsubishi received a 9-shi specification from the Navy to produce a twin-engined bomber which could carry 800kg of payload with defensive armament of three 7.7mm MGs. Called the Ka-15 internally, Mitsubishi completed the prototype in June of 1935. It featured side-by-side pilot and co-pilot seating, three retractable gun turrets, and the ability to carry bombs or torpedoes. 21 different Ka-15 prototypes were eventually completed in six different configurations which mounted either Kinsei Model 2 or Model 3 engines, provided observer seating, had glazed or solid noses and other differences. In June of 1936, the plane went into production as the Type 96 Attack Bomber Model 11 (G3M1), which had the observer seat and was powered by the Kinsei Model 3. The Model 21, powered by the Kinsei 41 or 42 was also produced. Battlefield experience showed the plane's defensive armament to be quite insufficient and this led to production of the Model 22 (G3M2) in 1939. This version removed the underside guns and added a 20mm cannon to the upper side of the rear fuselage as well as two 7.7mm guns to either side, all of these in "blister" mountings. The nose gun was unchanged. This boosted crew requirements from five to seven. Mitsubishi only produced the plane

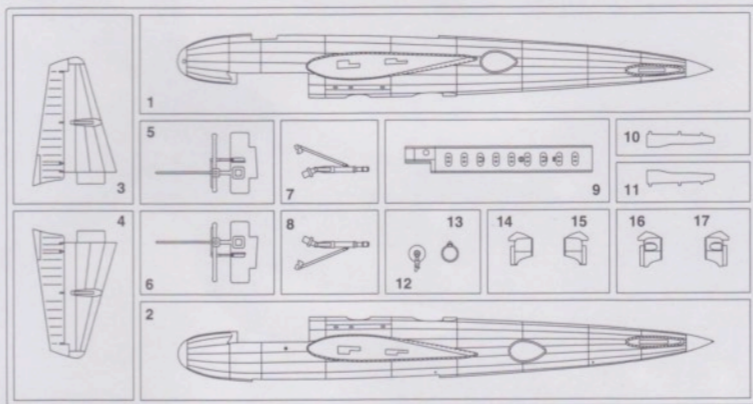
through the Model 22, with the Model 23 (G3M3 -- same armament as the Model 22, but powered by the Kinsei Model 51) being built by Nakajima.

The Type 96 (Allied code name "Nell") saw service from the beginning of the war in China all the way to VJ-Day, making great use of its superb range to strike targets deep in China or far out to sea, as the British learned so painfully when 26 Nells of the Kanoya Kokutai sank the HMS Prince of Wales and HMS Repulse in December of 1941. Even after front-line bomber duties were taken over by the Mitsubishi G4M "Betty," G3Ms continued to be used in coastal patrol missions, as glider tugs, trainers, personnel transports and reconnaissance planes through the end of the war.

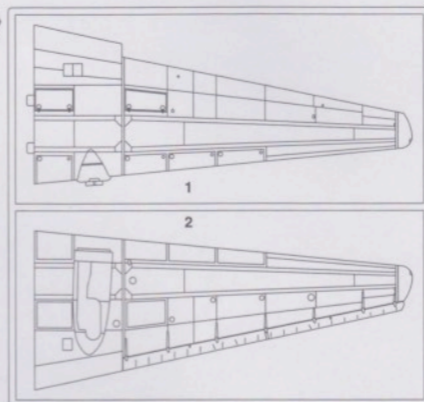
Data (Model 22/23): Crew: 7; Length: 16.45m; Wingspan: 25.00m; Height: 3.685m; Loaded weight: 8,000kg; Max. Speed: 373.2kph at 4,180m (Model 22), 416kph at 5,900m (Model 23); Engine: Kinsei Model 42 (takeoff power 1,075hp; Model 22), Kinsei Model 51 (takeoff power 1,300hp; Model 23); Max. range: 4,379km (Model 22), 6,228km (Model 23); Armament: 20mm cannon x 1, 7.7mm MG x 3



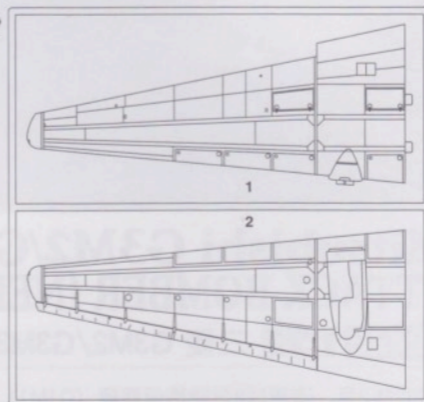
(A)



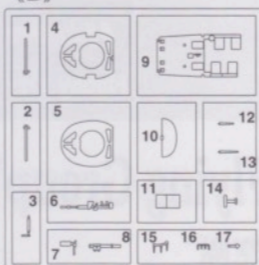
(B)



(C)



(D)



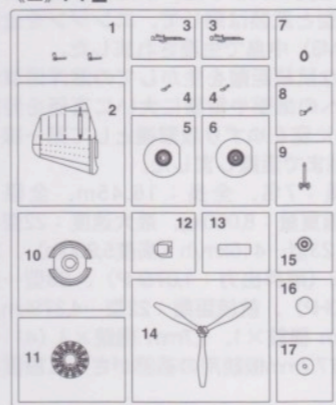
(G) x 2



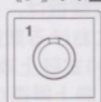
(K)



(E) x 2



(F) x 2



(P)



この部品は使用しません。  
Parts not for use.  
Teile werden nicht verwendet.  
Pièces à ne pas utiliser.  
Parti non per uso.  
Partes para no usar.  
不需要使用的部件



— 部品請求カード —

02446 1:72 三菱 G3M2/G3M3 九六式陸上攻撃機 22型/23型 “元山航空隊”

部品を紛失したり、破損された方は、このカードの必要部品を  
○でかこみ代金を現金書留または郵便小為替で当社サービス係ま  
でお申込ください。

A 部品……………800円 F 部品 (1枚分) ……500円  
B 部品……………700円 G 部品 (1枚分) ……600円  
C 部品……………700円 K 部品……………500円  
D 部品……………600円 P2 部品 (ポリキャップ) ……400円  
E 部品 (1枚分) ……700円 デカール……………1,000円

2308

ART No. 02446

For Japanese use only.

●部品請求をされる方は、あなたの氏名、住所、郵便番  
号、電話番号を1字づつはっきり書いて、右のカー  
ドと共に申し込ください。

※ハセガワは、ご本人の同意がある場合を除き、個人  
情報を第三者に開示することはありません。

●「部品請求カード」1枚につき1キット分のパーツ  
の請求を受けることができます。

●右記の価格は予告なく変更する場合がありますので  
ご了承ください。

|     |       |             |                           |
|-----|-------|-------------|---------------------------|
| 2   | H[2]  | ブラック(黒)     | BLACK                     |
| 4   | H[4]  | イエロー(黄)     | YELLOW                    |
| 6   | H[6]  | グリーン(緑)     | GREEN                     |
| 7   | H[7]  | ブラウン(茶)     | BROWN                     |
| 8   | H[8]  | シルバー(銀)     | SILVER                    |
| 28  | H[18] | 黒鉄色         | STEEL                     |
| 33  | H[12] | つや消しブラック    | FLAT BLACK                |
| 35  | H[61] | 明灰白色(三菱系)   | IJN GRAY(MITSUBISHI)      |
| 47  | H[90] | クリアレッド      | CLEAR RED                 |
| 50  | H[93] | クリアブルー      | CLEAR BLUE                |
| 61  | H[76] | 焼鉄色         | BURNT IRON                |
| 124 |       | 暗緑色(三菱系)    | DARK GREEN(MITSUBISHI)    |
| 126 |       | コクピット色(三菱系) | COCKPIT COLOR(MITSUBISHI) |
| 137 |       | タイヤブラック     | TIRE BLACK                |

このキットには接着剤は入っていないので別にお求めください。

塗料指定の [1] は GSI クレオス・Mr. カラー、H[1] は水性ホビーカラーの番号です。

H[1] in painting indication is the number of GSI Creos Aqueous Hobby Color, while [1] is that of Mr. Color. Glue is not included in this kit.

H[1] bei Bemalungshinweisen ist die Nummer der Aqueous - Hobby - Color von GSI Creos, während [1] den Ton der Farbserie Mr. Color anzeigt. Im Bausatz ist kein Klebstoff enthalten.

Sur le guide de peinture, H[1] correspond au numéro de couleur GSI Creos AQUEOUS HOBBY COLOR, alors que [1] correspond à Mr. COLOR. La colle n'est pas fournie dans ce kit.

H[1] nella indicazione della pittura è il numero della GSI Creos del colore ad acqua per Hobby, mentre [1] e quello di Mr. Color. La colla non è inclusa nella scatola di montaggio.

H[1] en indicaciones de pintado. Este es el numero de GSI Creos Aqueous Hobby Color, mientras [1] es el de Mr. Color. El pegamento no esta incluido en el kit.

H[1] 這個著色指示是代表 GSI Creos 出品水性模型漆的編號，而 [1] 則代表 GSI Creos 出品的樹脂系模型漆的編號，這份套件並沒有包含膠水。



★ デカールをはってください。  
APPLY DECAL  
HEIAR ABZEHBILD  
APPLIQUER DECALCOMANE  
APPLICARE DECALCOMANE  
PONER CALCOMANIA  
貼上水印紙

✂️ 切り取ってください。  
REMOVE  
ENTFERNEN  
RETRIER  
SEPARARE  
CORTAR  
切去

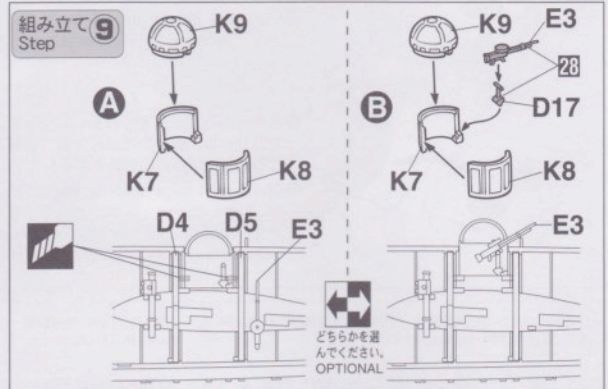
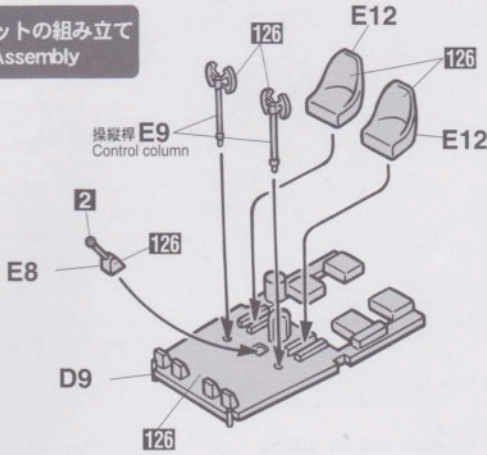
① 塗装図の番号です。  
PAINTING SCHEME NUMBER  
LACKERSCHEMANUMMER  
NUMEROS DE LA LISTE DE PENTURES  
NUMERO DELLO SCHEMA DI VERNICIATURA  
② PINTAR ESQUEMA NUMERO  
這是塗装圖的號碼

x2 2組つくってください。  
2 SETS NEEDED  
WRD DOPELT BENÖTIGT  
DEUX SETS NECESSAIRES  
NECESSARIE 2 SERIE  
SE NECESITAN DOS PEZAS  
同様の制作二組

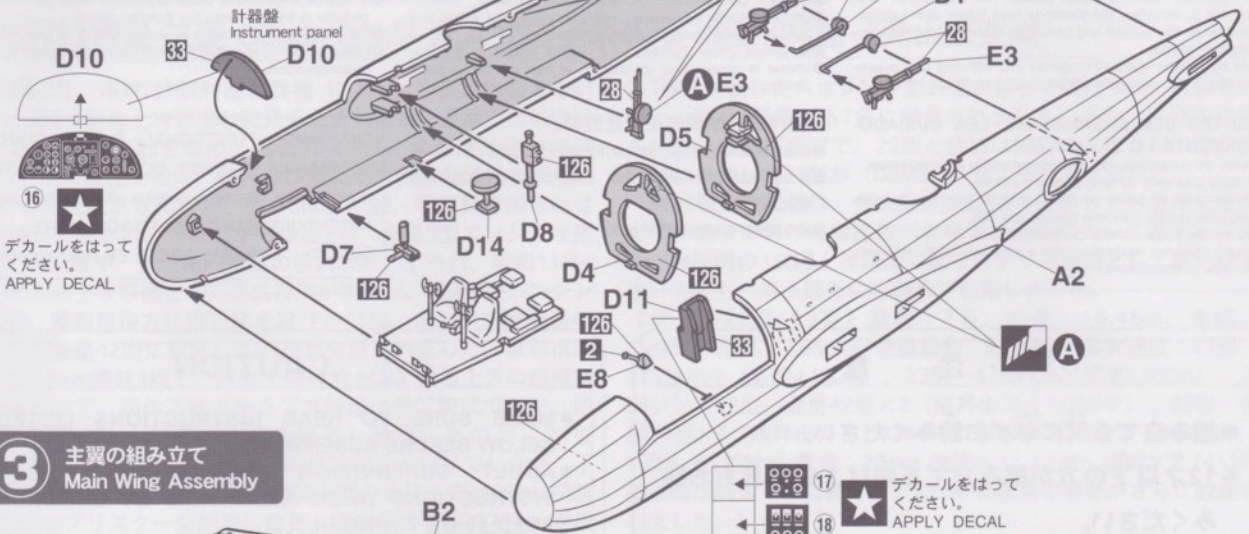
🔄 どちらかを選んでください。  
OPTIONAL  
NACH BELEBEN  
FACULTATIV  
FACOLTATIVO  
OPCIONAL  
可以選擇採用

🔪 穴をあけてください。  
OPEN HOLE  
ÖFFNEN  
FAIRE UN TROU  
FORO APERTO  
HACER AQUERO  
鑽孔

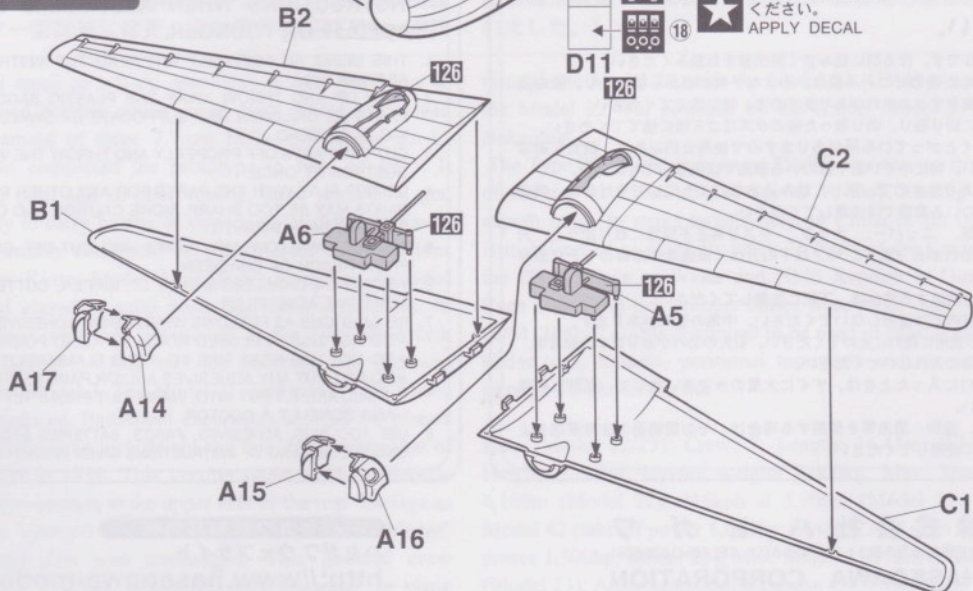
### 1 コックピットの組み立て Cockpit Assembly



### 2 胴体の組み立て Fuselage Assembly



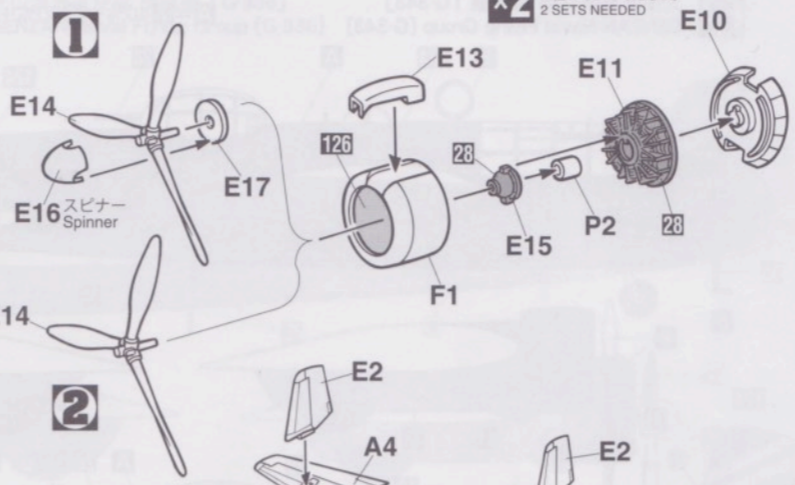
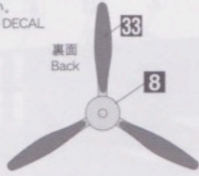
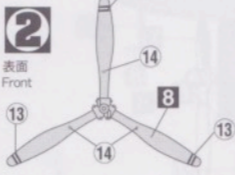
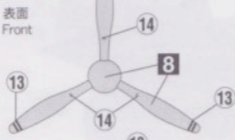
### 3 主翼の組み立て Main Wing Assembly



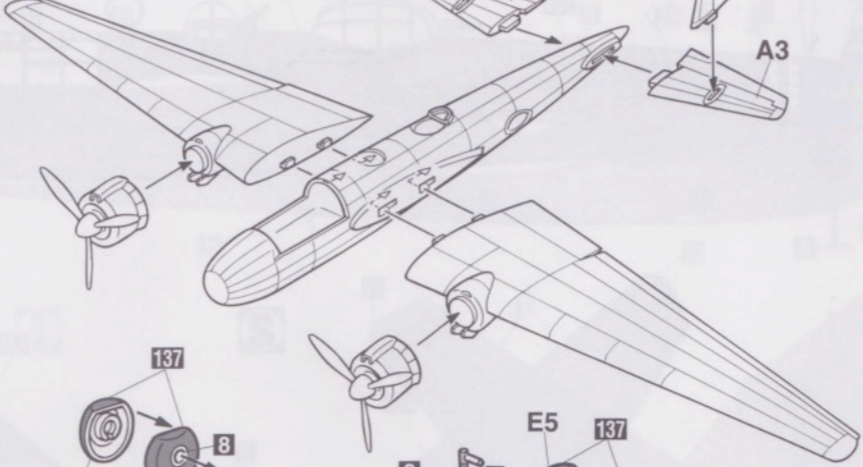


#### 4 エンジンとプロペラの組み立て Engine & Propeller Assembly

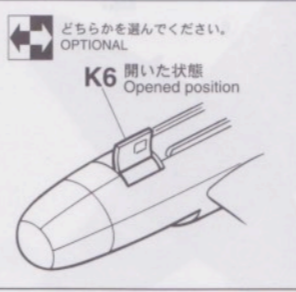
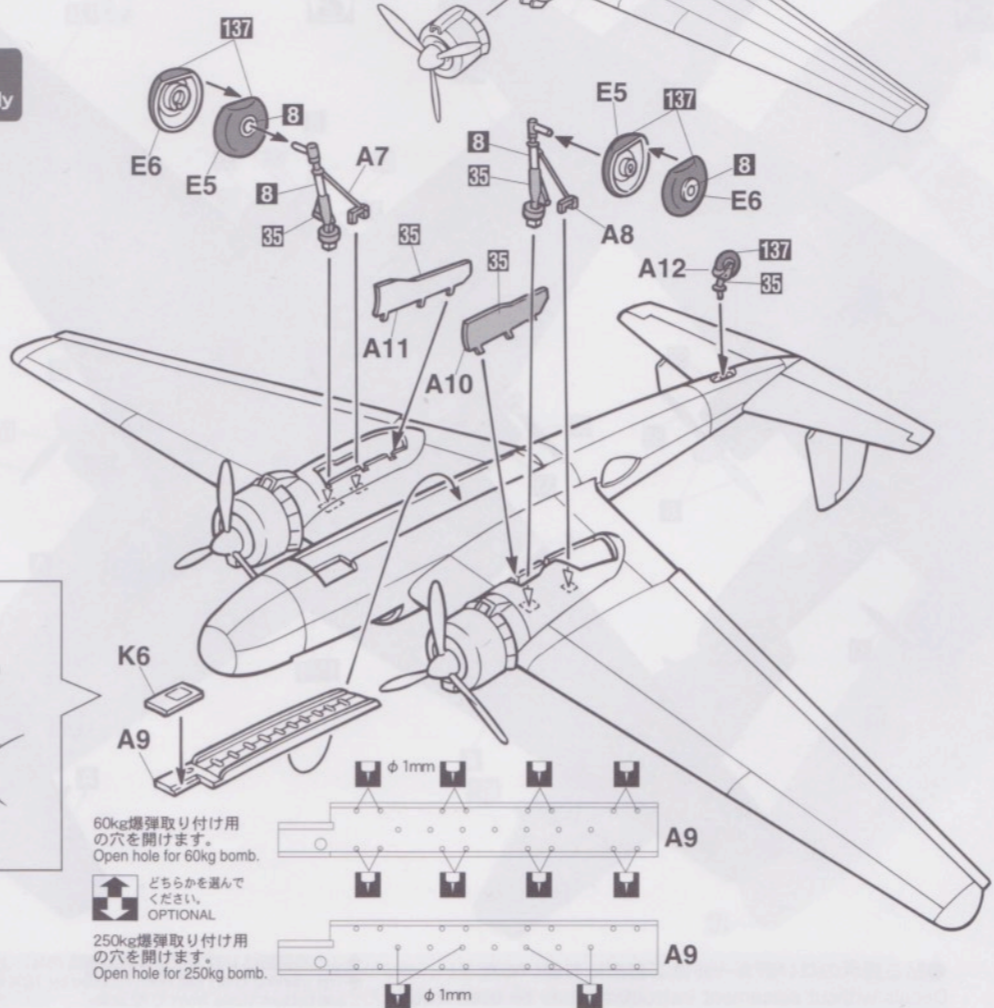
① デカールをはってください。  
APPLY DECAL



#### 5 主翼の取り付け Main Wing Installation



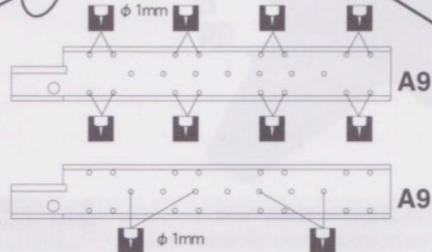
#### 6 主脚の取り付け Main Gear Assembly



60kg爆弾取り付け用の穴を開けます。  
Open hole for 60kg bomb.

どちらかを選んでください。  
OPTIONAL

250kg爆弾取り付け用の穴を開けます。  
Open hole for 250kg bomb.

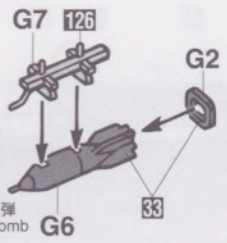




# 7 爆弾の組み立て Bomb Assembly

8 組つくってください。  
8 SETS NEEDED

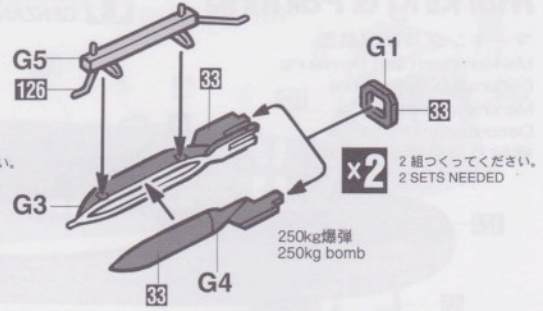
60kg爆弾  
60kg bomb



どちらかを選んでください。  
OPTIONAL

2 組つくってください。  
2 SETS NEEDED

250kg爆弾  
250kg bomb

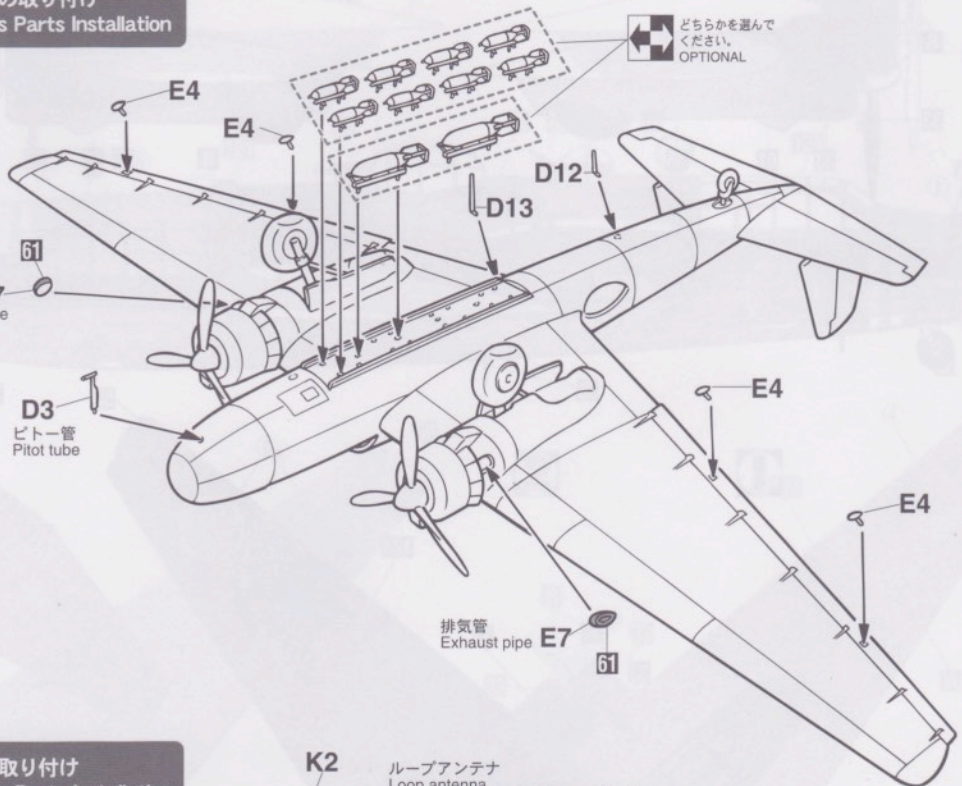


# 8 各部品の取り付け Various Parts Installation

排気管 E7  
Exhaust pipe

D3  
ピトー管  
Pitot tube

排気管 E7  
Exhaust pipe



# 9 風防の取り付け Canopy Parts Installation

どちらかを選んでください。  
OPTIONAL

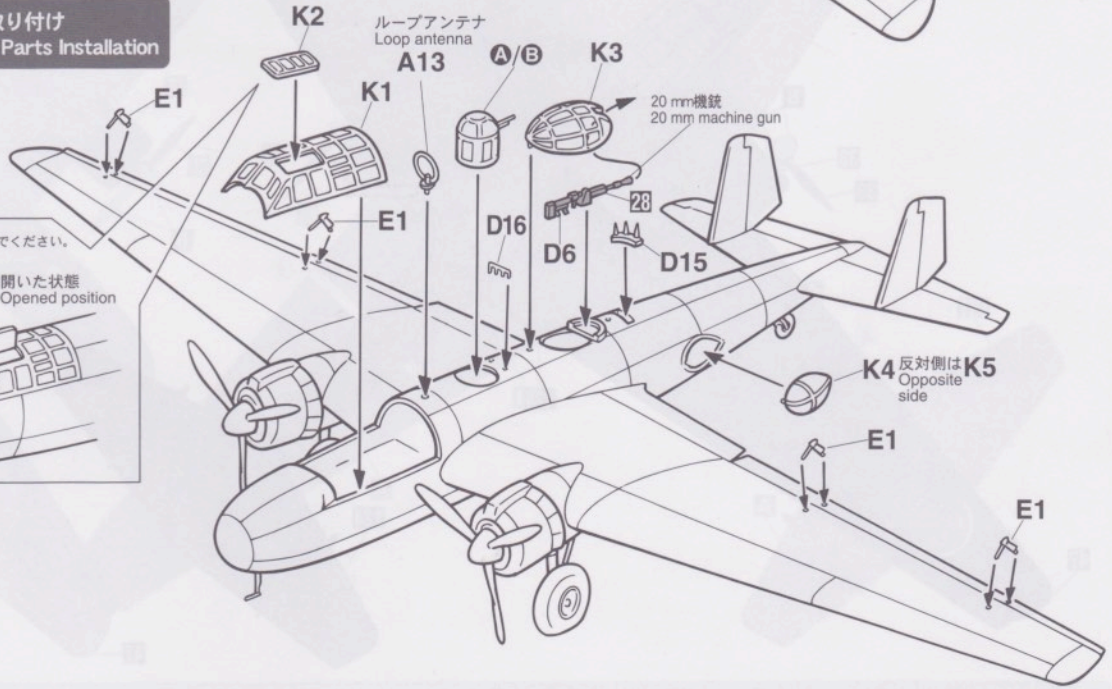
K2 開いた状態  
Opened position



ループアンテナ  
Loop antenna

20mm機銃  
20 mm machine gun

K4 反対側は K5  
Opposite side

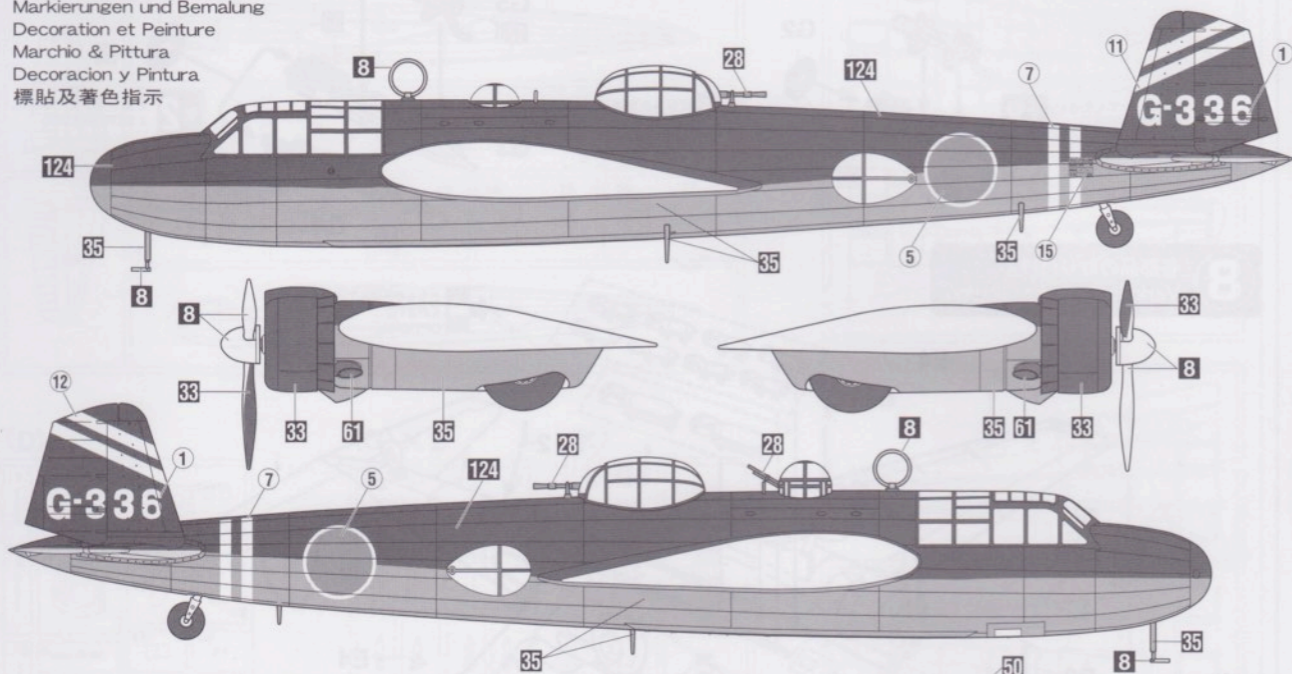




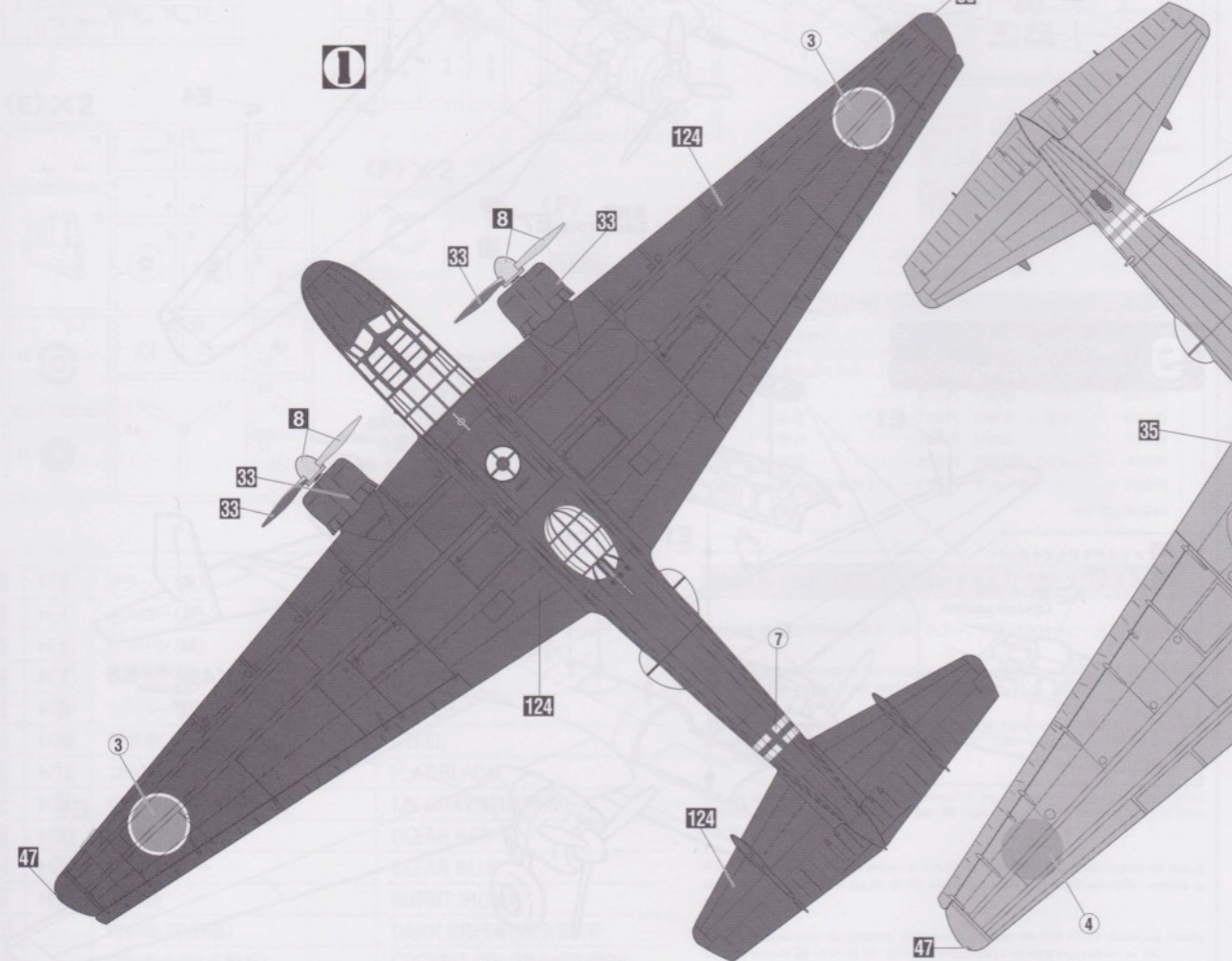
# Marking & Painting

**1** 元山海軍航空隊 所属機「G-336」  
GENZAN Naval Flying Group [G-336]

マーキング及び塗装図  
Markierungen und Bemalung  
Décoration et Peinture  
Marchio & Pittura  
Decoración y Pintura  
標貼及着色指示

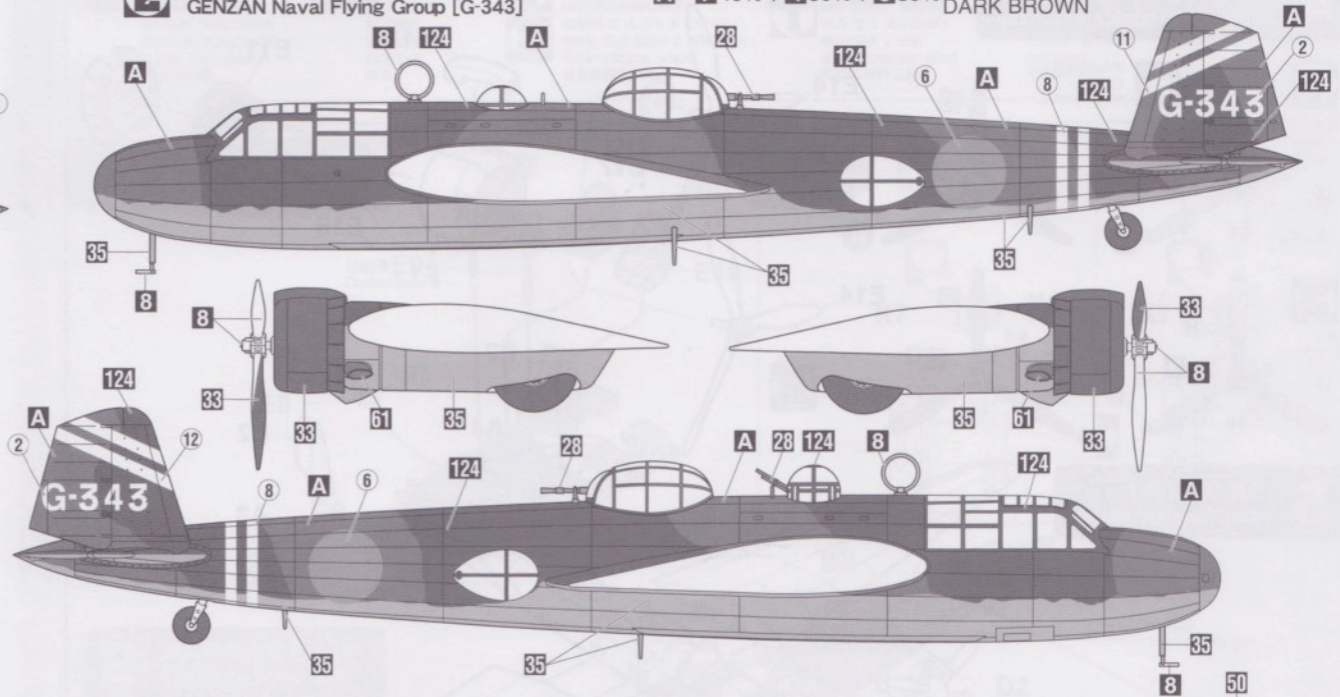


**1**

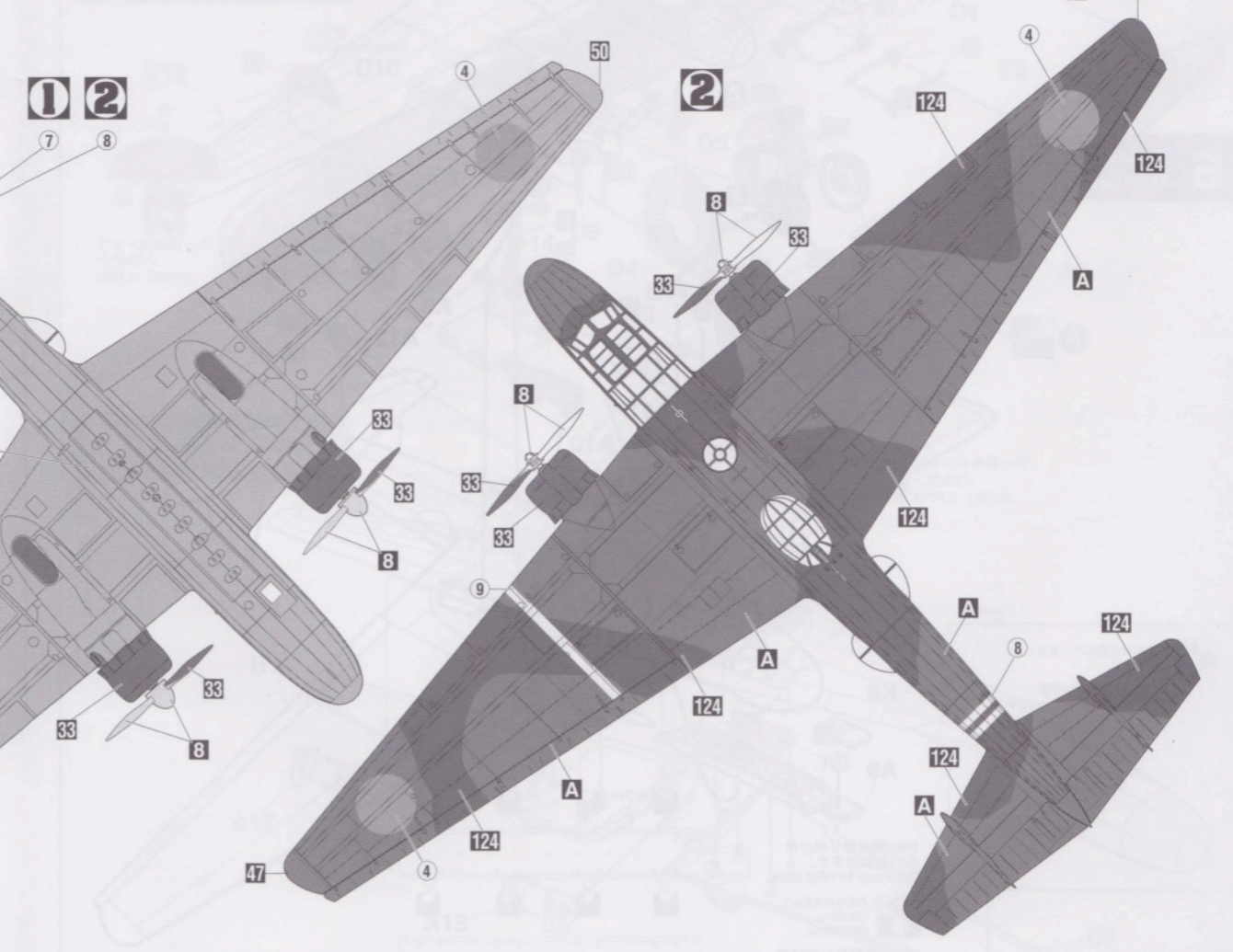


**2** 元山海軍航空隊 所属機「G-343」  
GENZAN Naval Flying Group [G-343]

A = 7 40% + 4 30% + 6 30% 茶褐色 (土色)  
DARK BROWN



**2**



■ 迷彩パターンは、推定です。 Camouflage pattern is speculative.  
■ 実機は使用しているうちに塗料が剥離し、ジュラルミンの地肌が出ている部分もありました。 Many examples had peeling paint which exposed the duralmin skin.

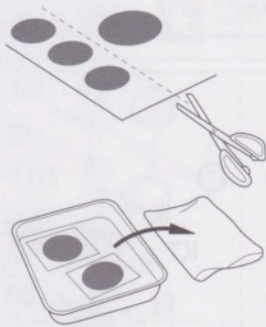
● 貼る指示のないデカールはご自由にお使いください。 Decals without placement instructions may be used freely.

◆ この塗装図は1/72スケールを、側面70%、上下面50%に縮小してあります。◆ This marking chart has been reduced by 70% in the side view and 50% in the top and bottom views from 1/72 scale.

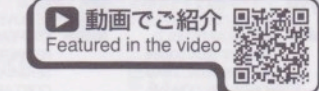
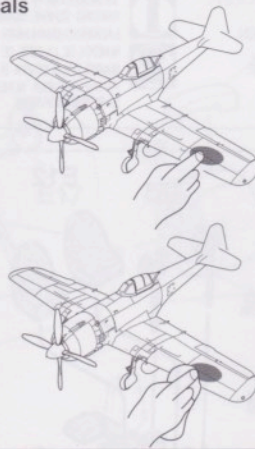


## ■デカールのじょうずな貼り方 Correct Method for Applying Decals

- デカールを貼る場所のほこりや汚れを、ぬらした布できれいにふきとってください。
- Clean model surface with wet cloth.



- 貼りたいデカールを台紙ごとハサミで切りとり、1枚づつ水またはぬるま湯に台紙を下にして20秒くらい浮かべます。
- Cut each design out of decal sheet and dip them in warm water for 20 seconds.
- 水から出したらタオルの上のせ、指先でデカールが動かか確かめた後、貼るところにおいて静かに台紙をずらします。
- Check with finger tip if design is loose on base paper. If so, place it on proper position on model and slide off base paper leaving design on model.



- 指先に少し水をつけて正確な位置にデカールを動かした後で、やわらかく、よく水を吸う布でデカールを押さえて内側の水分や気泡を押し出します。
- Move design to exact position with wet finger tip, and push out excess water and air bubbles under decal with soft cotton cloth.
- デカールが完全に乾いたら少し水をつけた布で、デカールのまわりのノリをふきとります。
- When decals get dry, wipe off with wet cloth excess glue left around decals.

CAUTION: NOT SUITABLE FOR CHILDREN UNDER 3 YEARS. CONTAINS SMALL PARTS.

NICHT FÜR KINDER UNTER 36 MONATEN ENTHÄLT KLEINE TEILE.

ATTENTIE: NIET GESCHIKT VOOR KINDEREN TOT 4 JAAR. BEBAT KLEINE ONDERDELEN.

ATTENTION: CE PRODUIT NE CONVIENT PAS A UN ENFANT DE MOINS DE 36 MOIS, EN RAISON DES PIÈCES DE PETITE DIMENSION CONTENUES.

ATTENZIONE: PRODOTTO NON ADATTO AI BAMBINI DI ETÀ INFERIORE AI 36 MESI. CONTIENE PICCOLE PARTI.

ATENCIÓN: NO ES CONVENIENTE PARA NIÑOS MENORES DE 3 AÑOS. CONTIENE PIEZAS PEQUEÑAS.

ATENÇÃO: IMPRÓPRIO PARA CRIANÇAS COM MENOS DE 3 ANOS. CONTÉM PEÇAS PEQUENAS.

FORSIGTIG! IKKE EGNET TIL BØRN SOM ER MINDRE END 3 ÅR. INDEHOLDER SMÅ DELE.

ΠΡΟΣΧΗ : ΚΑΤΑΛΛΗΛΟ ΓΙΑ ΠΑΙΔΙΑ ΑΝΩ ΤΩΝ ΤΡΙΩΝ ΕΤΩΝ ΠΕΡΙ ΕΧΕΙ ΜΙΚΡΑ ΤΕΜΑΧΙΑ

### ■VOR DEM ZUSAMMENBAU ZU LESEN

- Bitte lesen Sie die Anleitung vor dem Zusammenbauen sorgfältig durch.
- Verwenden Sie nur Kunststoffklebstoff und Kunststofflackfarben.
- Die geleerten Plastikteilen sollten zerissen und weggeworfen werden, um zu verhindern, daß Kleinkinder beim Spielen darin ersticken.
- Handhaben Sie Klebstoff und Lackfarben niemals in der Nähe von offenen Flammen.
- Mit Klebemittel sparsam umgehen und während des zusammenbaus für ausreichende ventilation sorgen.

### ■LIRE CECI AVANT D'EFFECTUER LE MONTAGE

- Etudier attentivement les instructions avant le montage.
- N'utiliser que de l'adhésif plastique et du vernis.
- Déchirer et jeter les sacs en plastiques vides pour éviter tout danger d'étouffement pour les enfants.
- Ne jamais utiliser d'adhésif ou du vernis près d'une flamme.
- Utiliser le ciment avec modération et bien ventiler la pièce pendant le montage.

### ■LEGGERE QUESTO PRIMA DEL MONTAGGIO

- Studiare attentamente le istruzioni prima del montaggio.
- Usare solo adesivo e vernici per plastica.
- Strappare e gettare le buste di plastica vuote per evitare il pericolo di soffocamento per bambini piccoli.
- Non usare mai l'adesivo o la vernice vicino ad una fiamma.
- Utilizzare sufficiente adesivo e ventilare bene la habitación durante la costruzione.

### ■ANTES DEL ENSAMBLAJE, LEA CUIDADOSAMENTE LO SIGUIENTE

- Antes del ensamble, estudie cuidadosamente las instrucciones.
- Emplee solamente cemento plástico y pinturas.
- Rompa y tire las bolsas de plástico a fin de evitar que los niños pequeños puedan sofocarse jugando con ellas.
- No emplee nunca cemento ni pintura cerca de llamas.
- Usare l'adesivo moderatamente e ventilare bene l'ambiente durante la costruzione.

### ■組件之前務請先看清此說明。

- 請先看清說明圖，把握全體的順序之後才進入組件。
- 強力膠和塗料請使用塑膠專用的。商品的空袋為了不讓小孩子帶在頭上，請撕掉。
- 強力膠塗料不可在火的附近使用。

- "WARNING" FUNCTIONAL SHARP POINTS
- "WARNUNG" SCHARFE ECKEN UND KANTEN
- "Avertissement" Points essentiels de fonctionnement
- "ATTENZIONE" PARTI MOLTO ACUMINATE
- "AVISO" PUNTOS AGUDOS EN FUNCIONAMIENTO

## 注意

- \*組み立てる前に必ずお読みください。
- \*12才以下の方が組み立てる時は、保護者もお読みください。

1. 組み立てモデルです。作る前に組み立て説明書をお読みください。
2. 部品を取り出した後のビニール袋は、小さな子供が頭から被ったり、飲み込んだりすると窒息するおそれがありますので、破り捨ててください。
3. 部品はきれいに切り取り、切り取った後のクズはゴミ箱に捨ててください。
4. 部品はやむなくとがっている所がありますので使用目的以外は、絶対に遊ばないでください。特に小さいお子様のいる家庭では注意してください。
5. 小さな部品がありますので、誤って飲み込まないようにしてください。特に小さいお子様のいる家庭では注意してください。
6. 部品の組立の際、ニッパー、ナイフ、ヤスリ等を不用意に取り扱くと、刃先等で怪我の恐れがあります。12才以下の方は、保護者の指導のもとに取り扱ってください。
7. 接着剤、塗料を使用する場合は、下記に注意してください。
  - \* 締め切った室内では使用しないでください。中毒の恐れがあります。
  - \* 火の近くでの使用は絶対に止めてください。引火の恐れがあります。接着剤、塗料は目や口に入れないでください。
  - \* 誤って目や口に入ったときは、すぐに大量の水で洗い流して、医師に相談してください。
8. 工具、接着剤、塗料、電池等を使用する場合は、その説明書の注意事項をよく読んで正しく使用してください。

## CAUTION

- \* MAKE SURE TO READ INSTRUCTIONS LISTED BELOW BEFORE ASSEMBLING.
- \* ADULT SUPERVISOR SHOULD ALSO READ INSTRUCTIONS WHEN ASSEMBLED BY CHILDREN AGED 12 OR YOUNGER.

1. THIS BEING AN ASSEMBLY KIT. READ THE INSTRUCTIONS BEFORE ASSEMBLING.
2. TEAR UP AND THROW AWAY THE PLASTIC BAGS CONTAINING KIT PARTS AS CHILDREN MAY SUFFOCATE BY SWALLOWING OR WEARING OVER HEAD.
3. CUT THE PARTS OFF PROPERLY AND THROW THE WASTE PARTS INTO DUSTBOX AT ONCE.
4. DO NOT PLAY WITH THE PARTS FOR ANY OTHER PURPOSE AS SOME PARTS MAY BE TOO SHARP. MORE CAUTION AND CARE NEEDED FOR FAMILIES WITH INFANTS.
5. DO NOT SWALLOW ANY PARTS AND CUT-OFF CHIPS. KEEP AWAY FROM REACH OF CHILDREN.
6. WRONG OR CARELESS USAGE OF NIPPER, CUTTER, FILE ETC. MAY HURT THE ASSEMBLER.
7. BE CAUTIONS AS FOLLOWS WHEN USING ADHESIVES AND/OR PAINTS:
  - \* DO NOT USE IN CLOSED ROOM TO AVOID POISONING/TOXIC.
  - \* DO NOT USE NEAR FIRE TO AVOID FLAMMABILITY.
  - \* DO NOT PUT ANY ADHESIVES AND/OR PAINTS INTO MOUTH AND EYE IF MISTAKENLY PUT INTO, WASH OUT PROMPTLY WITH FULL WATER AND CONSULT A DOCTOR.
8. USE TOOLINGS, ADHESIVES, PAINTS, BATTERIES ETC. PROPERLY AFTER CAREFUL READING OF INSTRUCTIONS GIVEN IN EACH HANDLING MANUAL.



株式会社ハセガワ  
静岡県焼津市八幡3-1-2 〒425-8711 TEL (054) 628-8241  
HASEGAWA CORPORATION  
3-1-2 Yagusa, Yaizu, Shizuoka. 425-8711 Japan.

ハセガワ新製品情報

ハセガワウェブサイト

<http://www.hasegawa-model.co.jp>

