

Revell

KIT 2097

85209700200

2007 Shelby GT-500®

The 2007 Shelby GT-500 is the most powerful factory built Shelby Ford in history with over 500 hp, even more powerful than the legendary 1969 Boss 429.

Your Revell 1:25 model kit has a detailed 5.4 liter, 32 valve V8 engine with a Roots-type supercharger and finned cam covers, special air-extraction hood, 19" alloy wheels and authentic factory waterslide decal markings.



* REPEAT SEVERAL TIMES
* A REPETER PLUSIEURS FOIS



* OPTIONAL PARTS
* PIECES EN OPTION



* DECAL
* DECAL COMANIE



* ALTERNATIVE ASSEMBLY
* ENSEMBLAGE ALTERNATIVE



* CEMENT TOGETHER
* A COLLER



* REMOVE AND THROW AWAY
* A RETIRER ET JETER



* DO NOT CEMENT
* NE PAS COLLER

READ THIS BEFORE YOU BEGIN

- * Study the assembly drawings.
- * Each plastic part is identified by a number.
- * In the assembly drawings, some parts will be marked by a star (★) to indicate chrome plated plastic.
- * For better paint and decal adhesion, wash the plastic parts in a mild detergent solution. Rinse and let air dry.
- * Check the fit of each piece before cementing in place.
- * Use only cement for polystyrene plastic.
- * Scrape plating and paint from areas to be cemented.
- * Allow paint to dry thoroughly before handling parts.
- * Any unused parts may be discarded.

DECAL APPLICATION INSTRUCTIONS

1. Cut desired decal from sheet.
2. Dip decal in water for a few seconds.
3. Place wet decal on paper towel.
4. Wait until decal is movable on paper backing.
5. Place decal in position on model, face up and slide backing away.
6. Press out air bubbles with a soft damp cloth.
7. Milkyness that may appear is for better decal adhesion and will dry clear. Wipe away any excess adhesive.
8. Do not touch decal until fully dry.
9. Allow the decals 48 hours to dry before applying clear coat.

NOTE: Decals are compatible with setting solutions or solvents.

LIRE CE QUI SUIV AVANT DE COMMENCER

- * Etudier les schémas de montage.
- * Chaque pièce en plastique est identifiée par un numéro.
- * Sur les schémas de montage, certaines pièces sont marquées d'une étoile (★) pour indiquer qu'elles sont en plastique chromé.
- * Pour une meilleure prise de la peinture et des autocollants, laver les pièces en plastique avec une solution détergente peu concentrée. Les rincer et les laisser sécher à l'air.
- * Vérifier que chaque pièce s'ajuste bien avant de la coller en place.
- * N'utiliser que de la colle pour polystyrène.
- * Gratter les parties à coller pour enlever le chrome et la peinture.
- * Laisser la peinture bien sécher avant de manipuler les pièces.
- * Toute pièce inutilisée peut être jetée.

DIRECTIVES D'APPLICATION DES AUTOCOLLANTS

1. Découper l'autocollant désiré de la feuille.
2. Tremper l'autocollant dans de l'eau pendant quelques secondes.
3. Placer l'autocollant mouillé sur une serviette en papier.
4. Attendez que l'autocollant puisse être déplacé sur son support en papier.
5. Mettre l'autocollant en position sur le modèle face sur le dessus et faire glisser le support pour l'enlever.
6. Appuyer avec un chiffon doux humide pour éliminer les bulles d'air.
7. La substance laiteuse qui peut apparaître est destinée à améliorer l'adhésion de l'autocollant et devient incolore au séchage. Essuyer pour enlever tout excédent d'adhésif.
8. Ne pas toucher l'autocollant tant qu'il n'est pas bien sec.
9. Laisser l'autocollant sécher pendant 48 heures avant d'appliquer une couche transparente.

REMARQUE: Les autocollants sont compatibles avec les solutions de fixation ou les solvants.

This paint guide is provided to complete this kit as shown on the box.

Ce guide de peinture est fourni pour reproduire le modèle réduit qui apparaît sur la boîte.

Semi Gloss Black	Noir satiné
Aluminum	Aluminium
Gloss Silver	Argent lustre
Steel	Acier
Turn Signal Amber	Orange clair
Transparent Red	Rouge clair
Gloss White	Blanc lustre

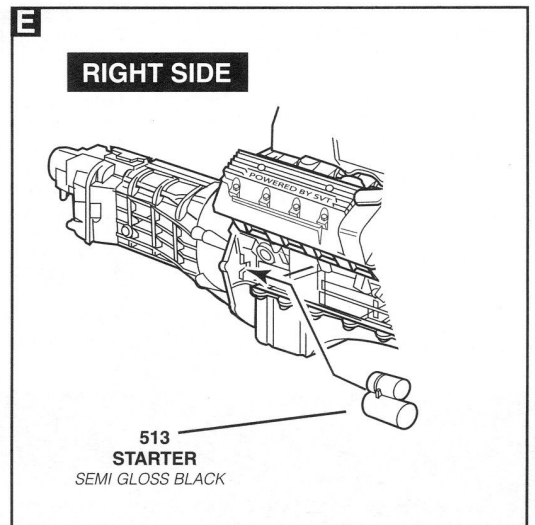
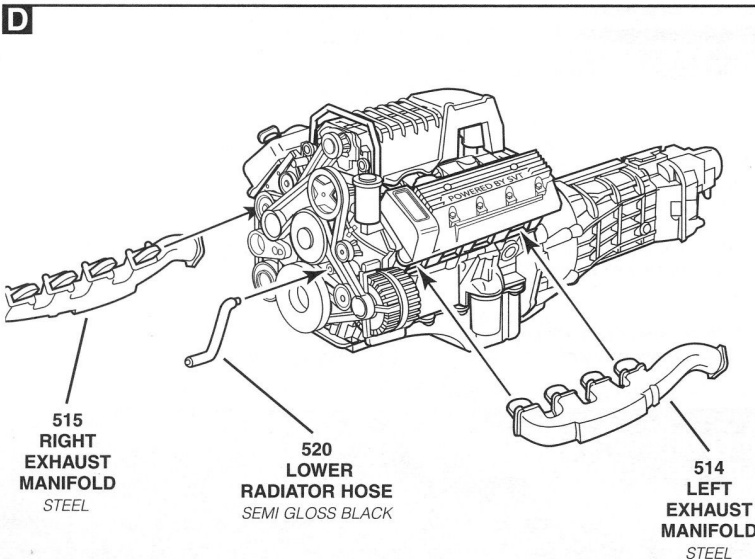
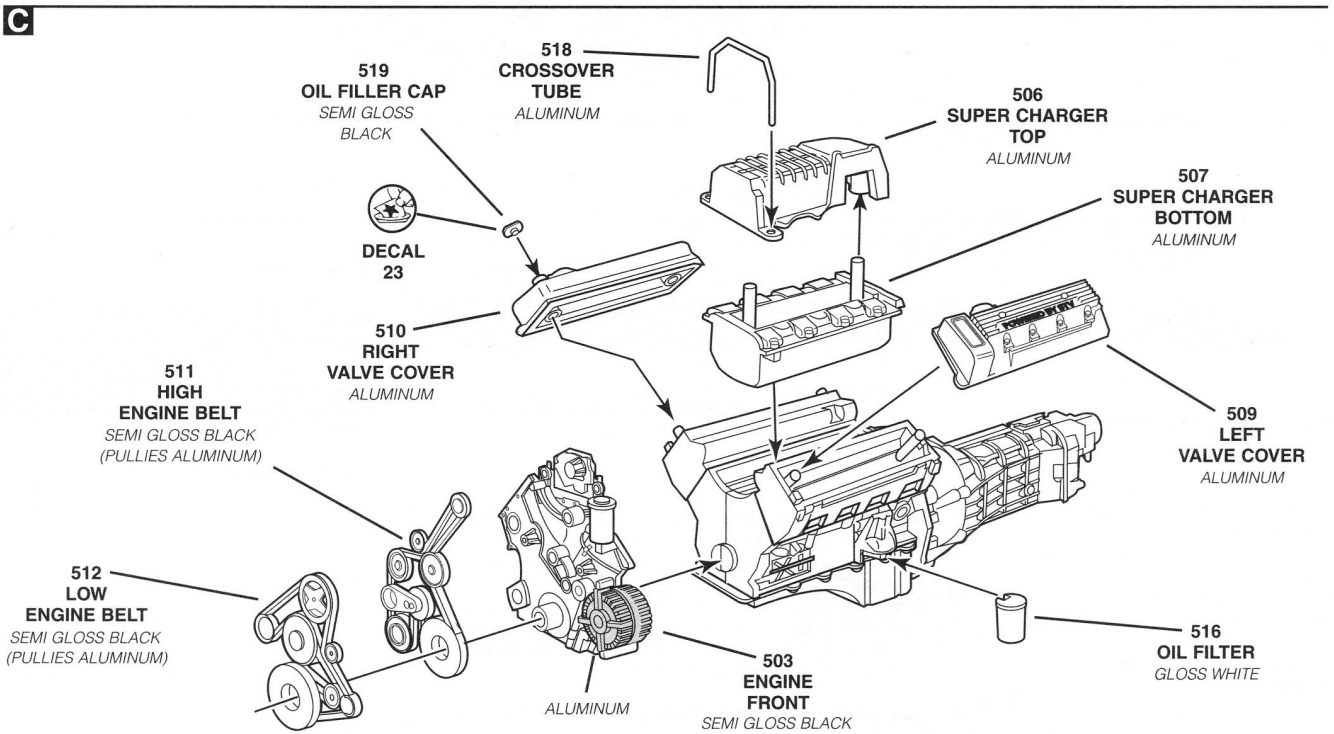
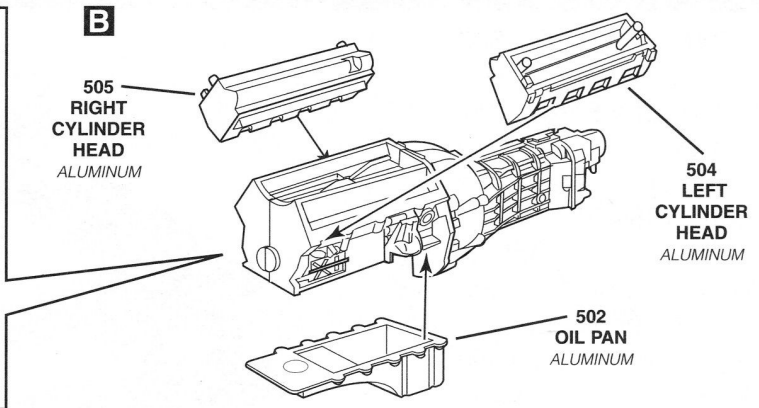
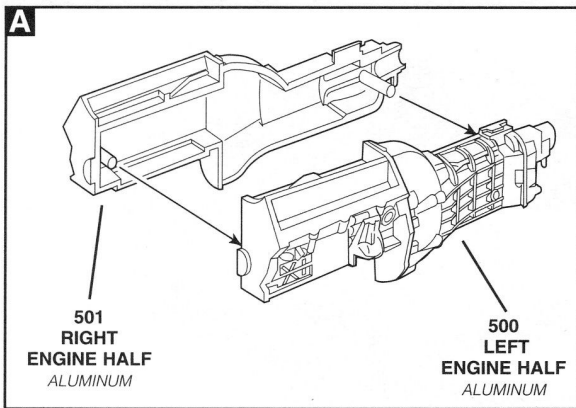
If you have any questions or comments, call our hotline at: **(800) 833-3570**
or, please write to:

Revell Inc Consumer Service Department, 1850 Howard Street Unit A, Elk Grove Village, Illinois 60007
Be sure to include the plan number (85209700200), part number, description, your return address and phone number.

Visit our website: www.revell.com

1

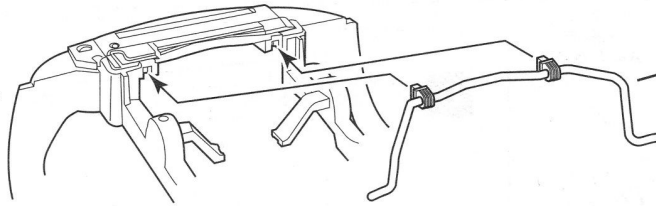
ENGINE ASSEMBLY



2

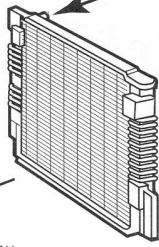
SWAY BAR / RADIATOR ASSEMBLY

25
CHASSIS
SEMI GLOSS BLACK

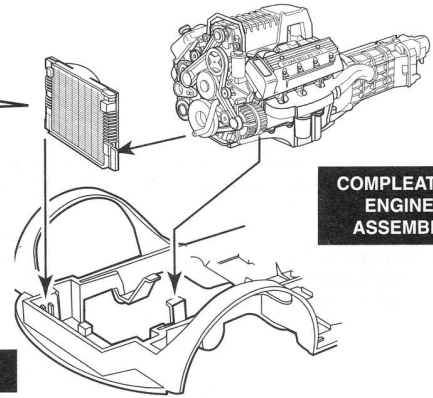
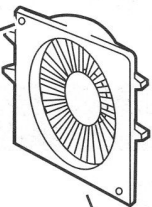


28
FRONT
SWAY BAR
SEMI GLOSS BLACK

39
RADIATOR
SEMI GLOSS BLACK



40
RADIATOR FAN
SEMI GLOSS BLACK



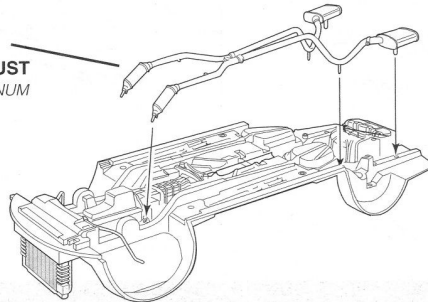
COMPLETED
ENGINE
ASSEMBLY

FRONT

3

EXHAUST ASSEMBLY

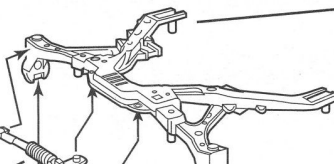
70
EXHAUST
ALUMINUM



4

SUSPENSION ASSEMBLY

27
STEERING
RACK
SEMI GLOSS
BLACK



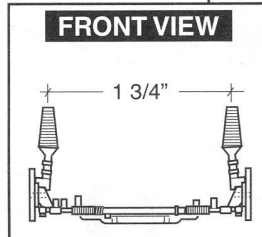
26
FRONT
SUSPENSION
SEMI GLOSS
BLACK

SEMI GLOSS
BLACK

29
LEFT FRONT STRUT
SEMI GLOSS BLACK
(STEEL SPRINGS)

SEMI GLOSS
BLACK

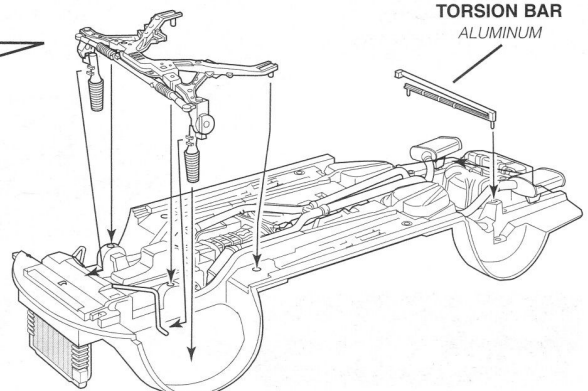
30
RIGHT FRONT
STRUT
SEMI GLOSS BLACK
(STEEL SPRINGS)



FRONT VIEW

1 3/4"

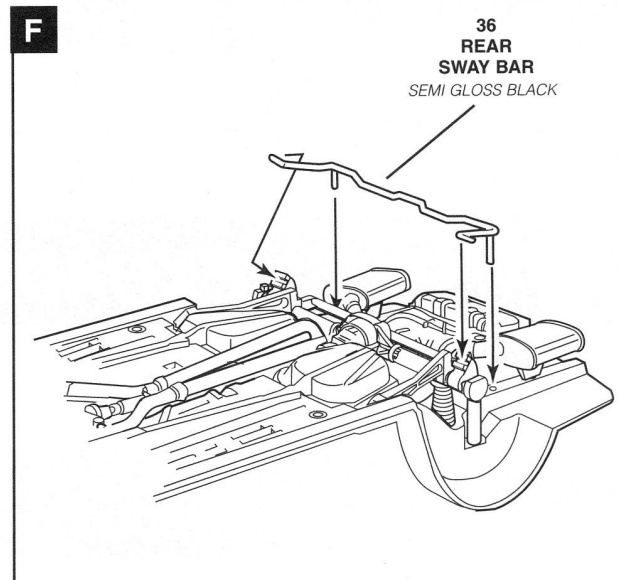
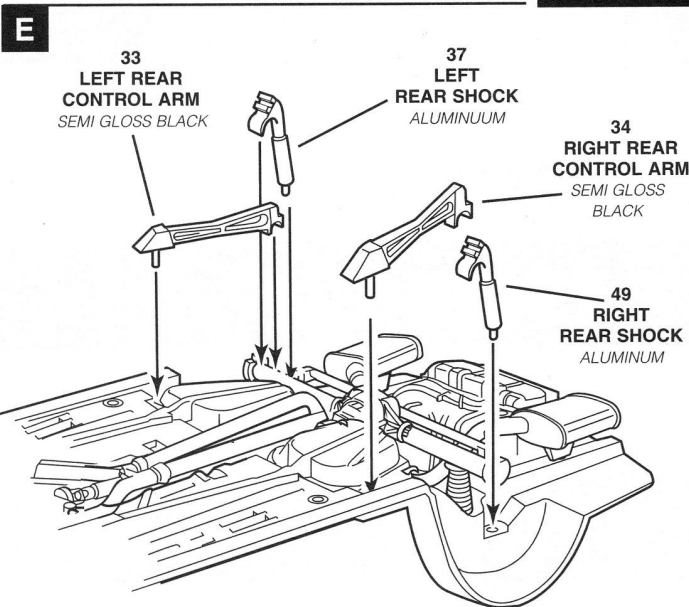
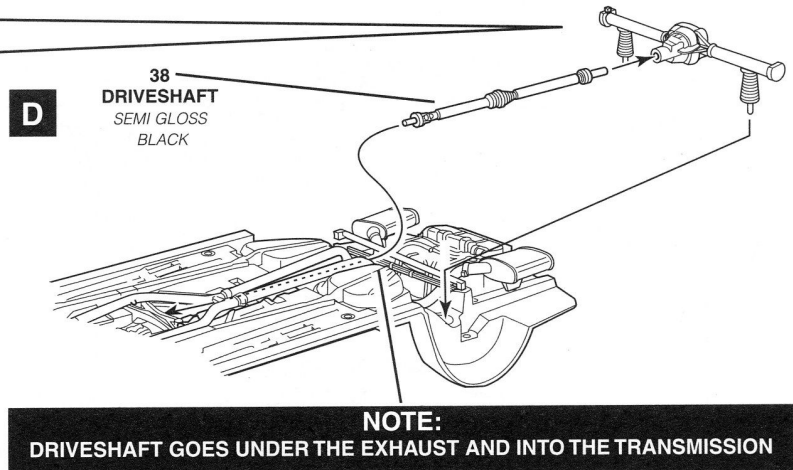
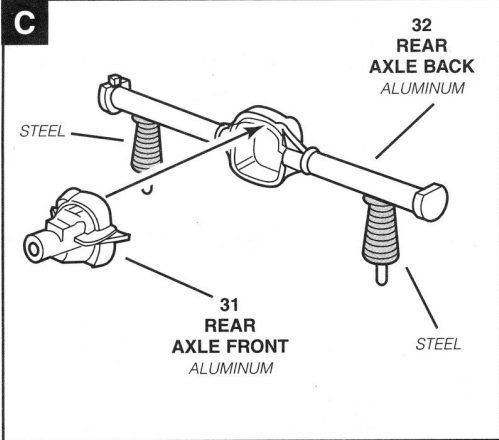
B



35
REAR
TORSION BAR
ALUMINUM

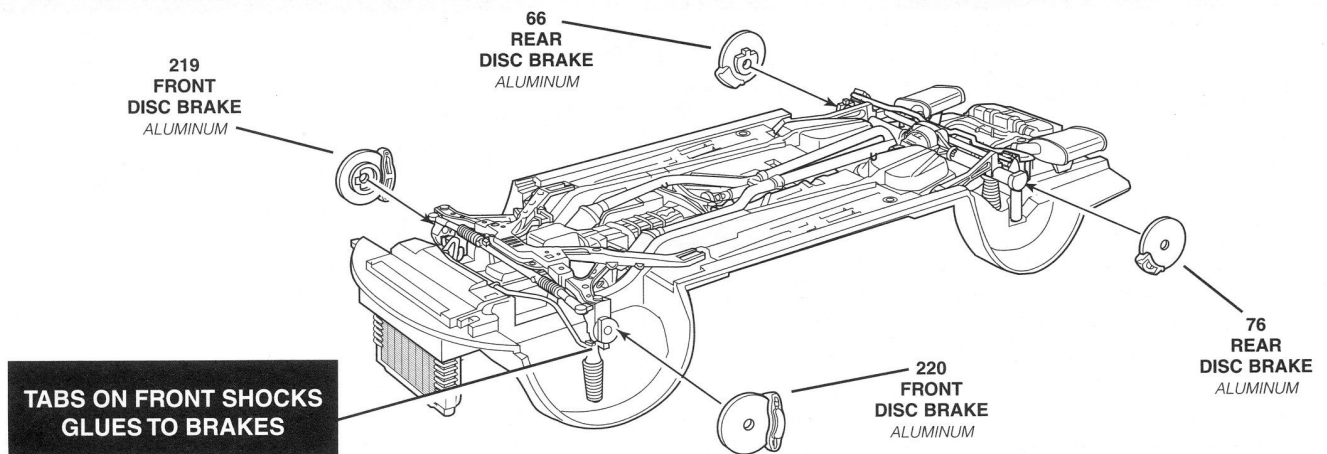
4

SUSPENSION ASSEMBLY CONTINUED



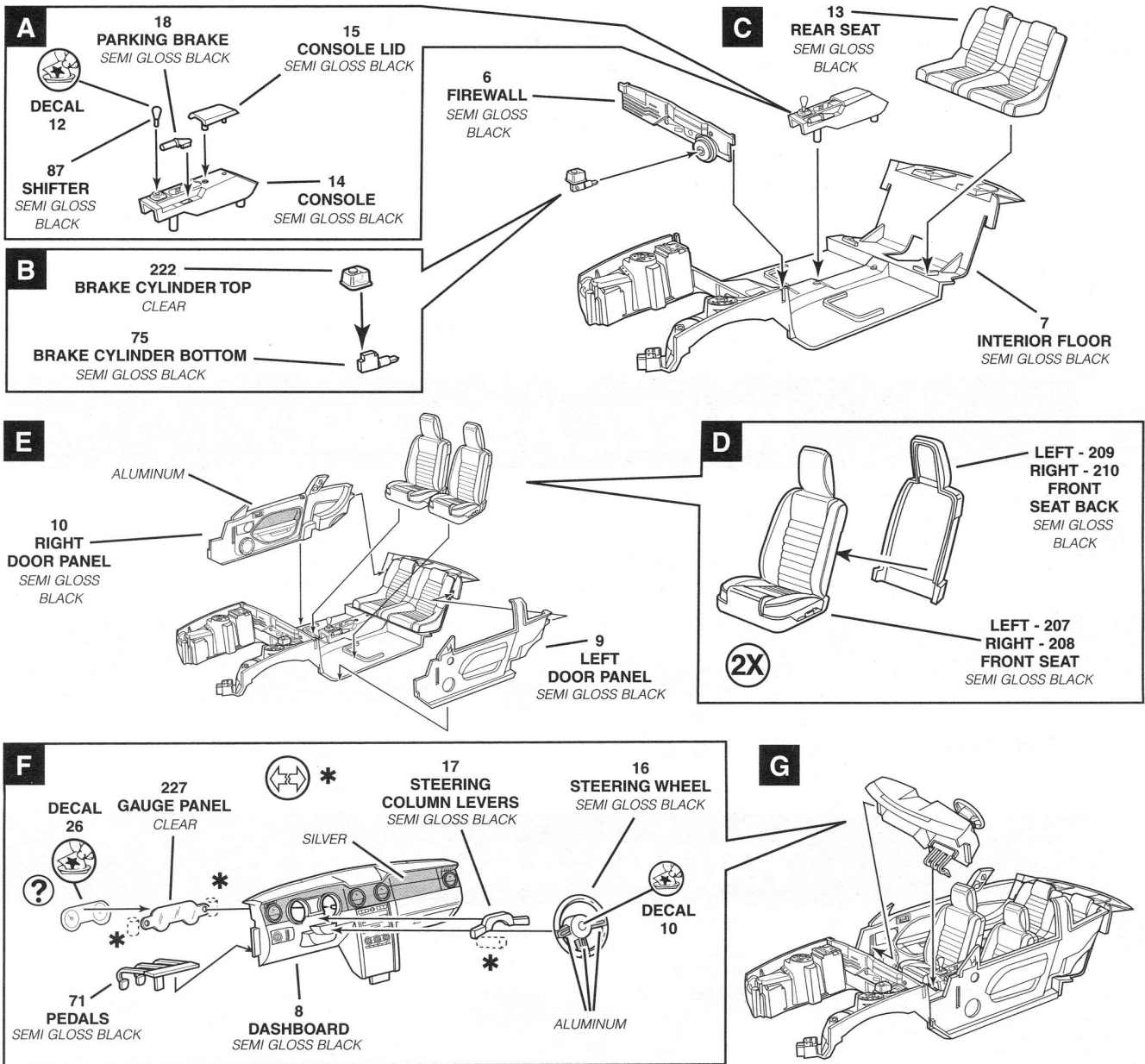
5

DISC BRAKE ASSEMBLY



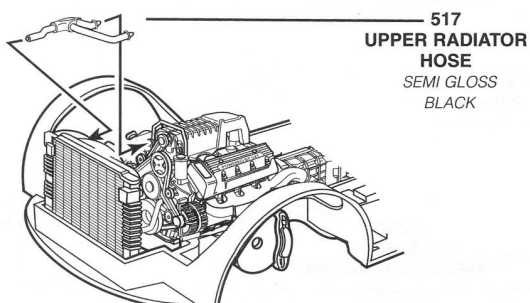
6

INTERIOR ASSEMBLY

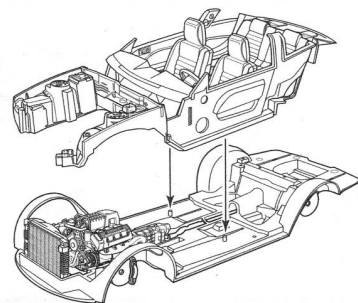


7

UPPER HOSE ASSEMBLY

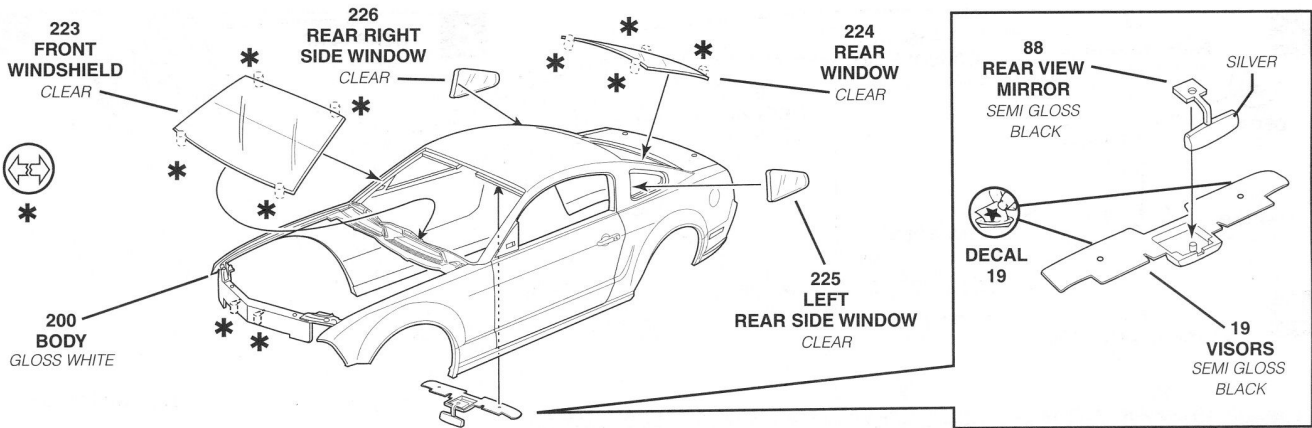


COMPLETED INTERIOR TO CHASSIS



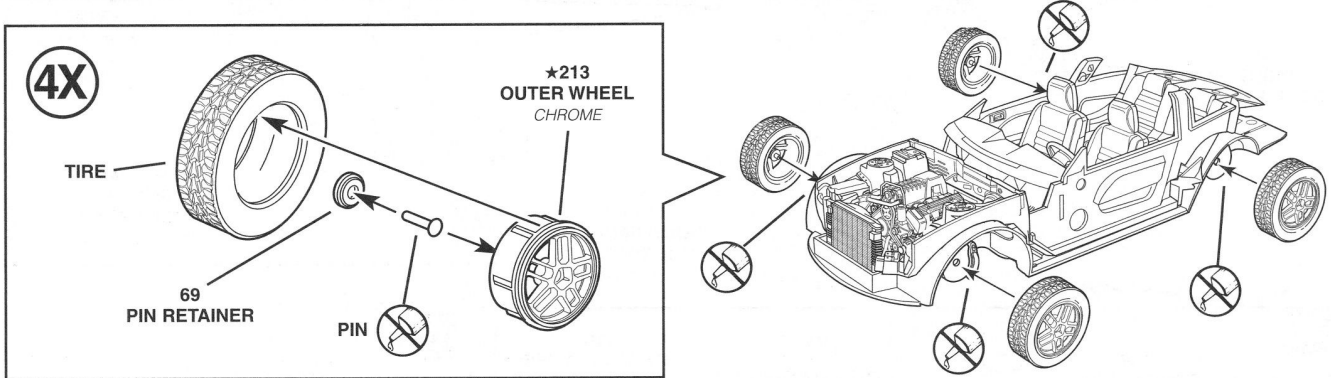
8

WINDOW ASSEMBLY



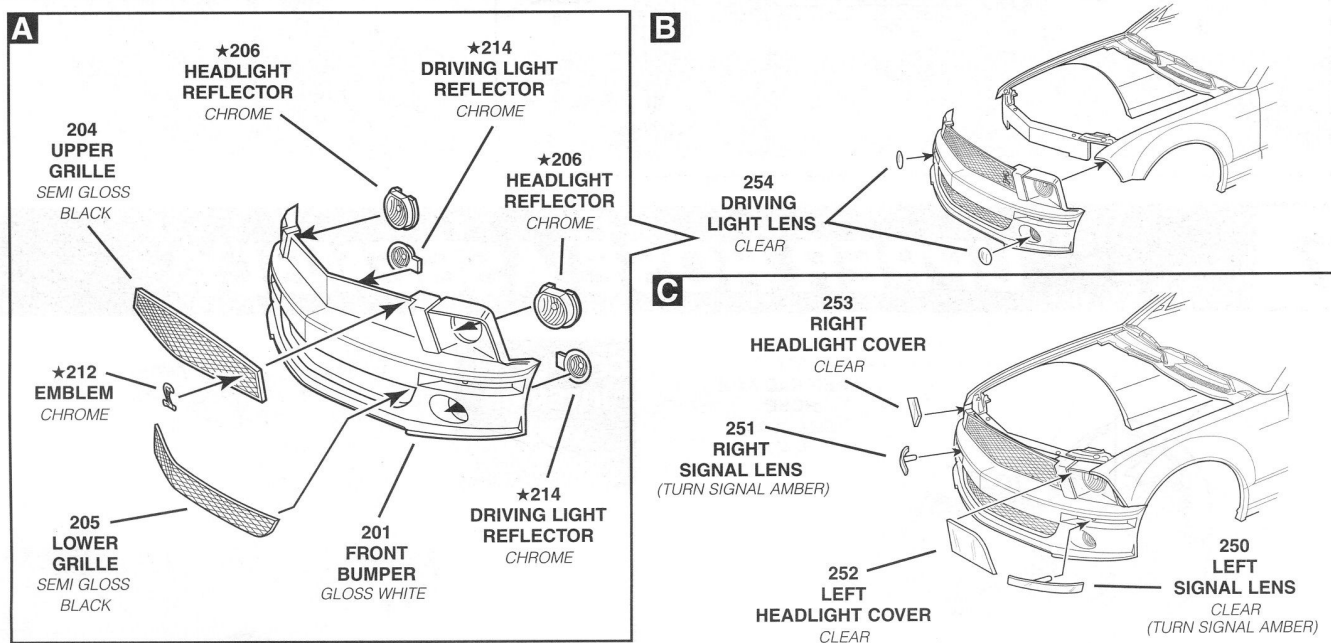
9

WHEEL ASSEMBLY



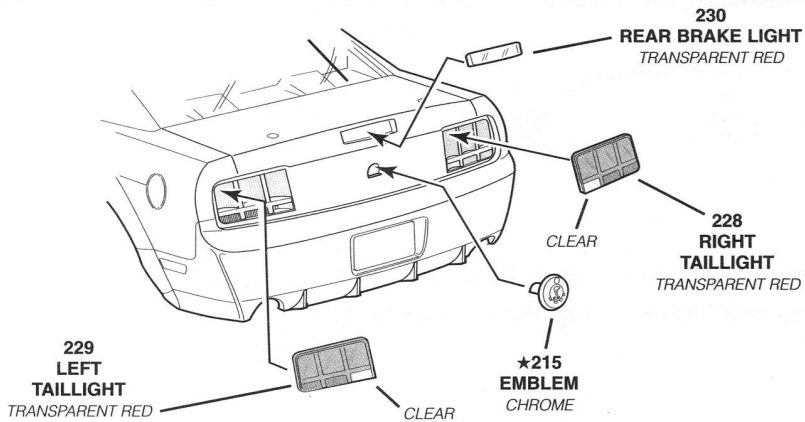
10

FRONT ASSEMBLY

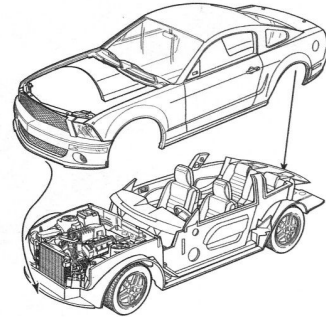


11

REAR / BODY ASSEMBLY

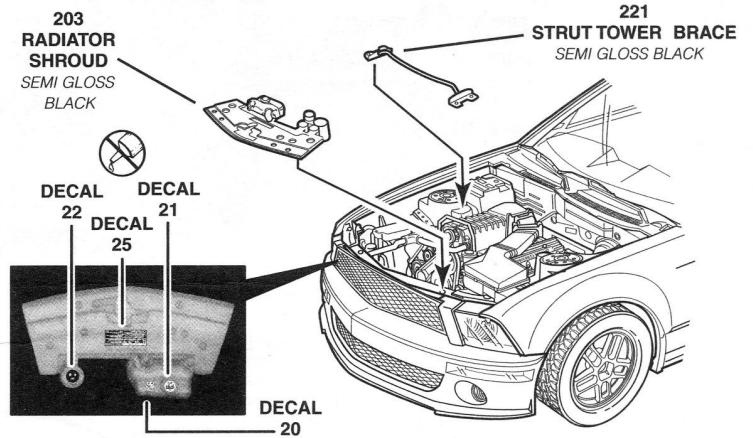
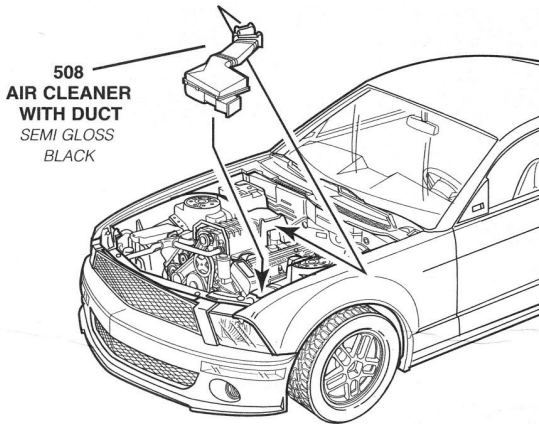


BODY TO COMPLETED CHASSIS



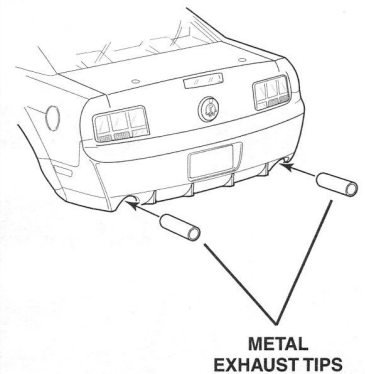
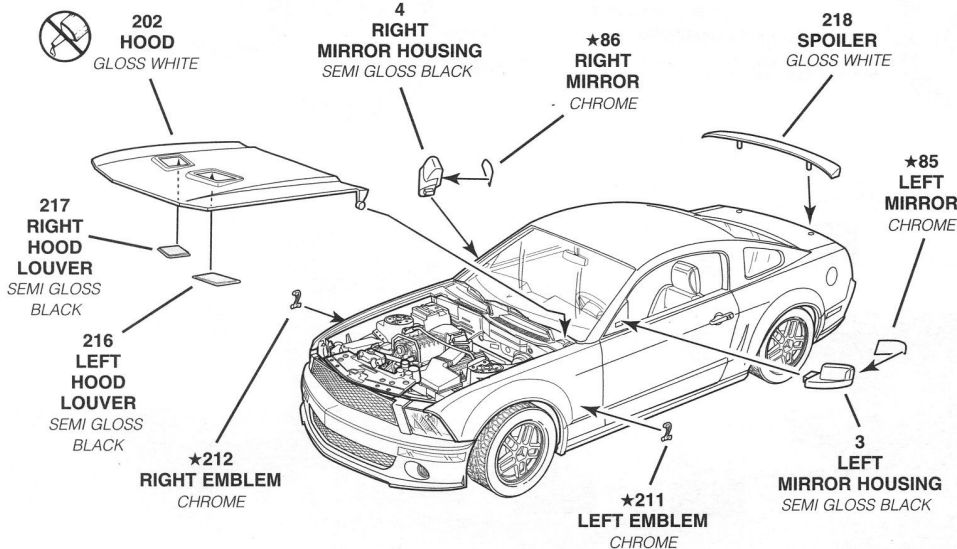
12

ENGINE COMPARTMENT ASSEMBLY



13

FINAL ASSEMBLY



DECAL PLACEMENT

