

IMPORTANT

This kit can be assembled by snapping together the parts as indicated by the instructions. NO PAINT OR GLUE IS REQUIRED. Before you begin to assemble your model kit, study the instructions carefully. Use only paint made for styrene plastic. Ce kit peut être assemblé en emboîtant les pièces comme indiqué dans les instructions. AUCUN PEINTURE OU COLLE N'EST REQUIS. Avant de commencer à assembler votre maquette, prenez le temps de lire les instructions attentivement. Utilisez uniquement de la peinture conçues pour le plastique styrene.

SYMBOLS/SYMBOLS

2 • Assembly sequence
• Ordre de montage

2X • Repeat several times
• Répéter plusieurs fois

← • Other side
• Autre côté

P • Plated part
• Pièce métallisée

C • Paint this color
• Peindre de cette couleur

13 • Completed assembly
• Assemblage terminé

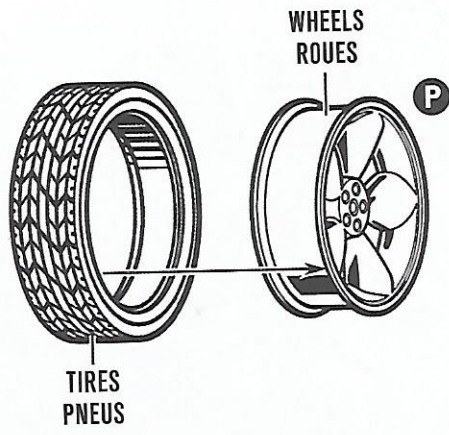
▭ • Apply decal
• Coller le décalque

PAINT COLORS / COULEURS DE PEINTURE

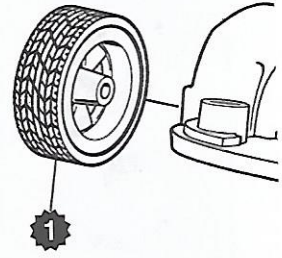
| | | | |
|----------|--|----------|----------------|
| A | Black / Noir | D | Amber / Ambre |
| B | White / Blanc | E | Red / Rouge |
| C | Chrome (Bright Silver) / Chromée (Brillant Argent) | F | Yellow / Jaune |

CHRYSLER Licensed Product. Chrysler and related logos, vehicle model names and trade dress are trademarks of FCA US LLC and used under license by Round 2 LLC. ©2021 FCA US LLC. ©2021 FCA US LLC. AMT and design is a registered trademark of Round 2, LLC. ©2021 Round 2, LLC, South Bend, IN 46628 USA. Product made in the USA. Packaging and instructions printed in USA. Decals printed in China. All rights reserved. Chrysler et les logos connexes, les noms de modèles de véhicules et l'habillage commercial sont des marques de commerce de FCA US LLC et utilisées sous licence par Round 2 LLC. © 2021 FCA US LLC. AMT et design est une marque déposée de Round 2, LLC. © 2021 Round 2, LLC, South Bend, IN 46628 États-Unis. Produit fabriqué aux États-Unis. Emballage et instructions imprimés aux USA. Décalcomanies imprimés en Chine. Tous les droits sont réservés.

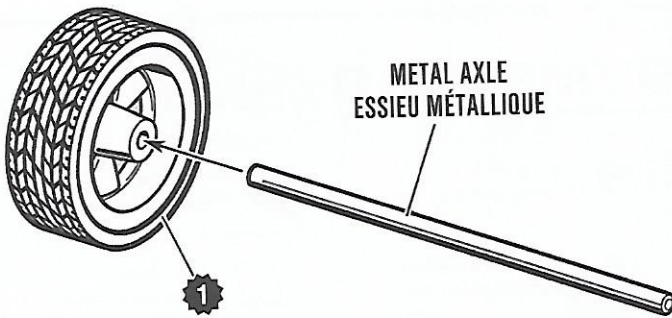
1. (4X)



3.



2. (2X)



4.

