

GERMAN MISSILE A4/V2

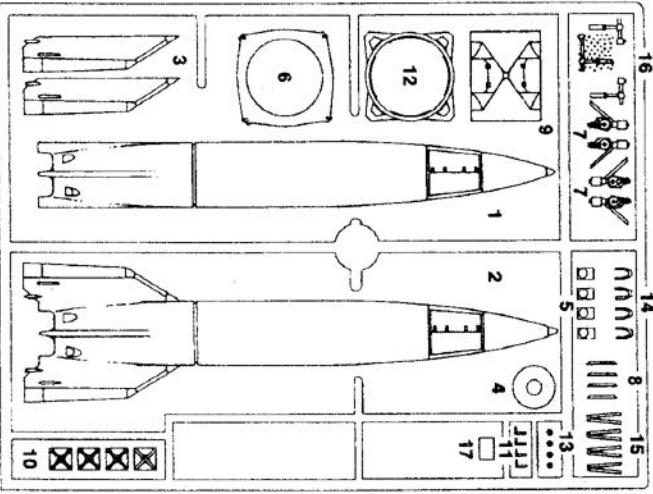


SCALE 1:72

Plastikový model • Plastic model kit • Plastik Modellbausatz

- Nestavený plastický model.
- Barvy a lepidlo model neobsahuje.
- Model je určen pro osoby starší 10 let.
- Model není vhodný pro děti do tří let (obsahuje drobné díly).
- Před stavbou modelu si pečlivě prostudujte návody ke stavbě. Každý díl je číslovan.
- Postupujte uváženě krok za krokem.
- Barvy nanášejte na malé díly před oddělením z licho rámečku.
- Jednotlivé obtisky postupně ponořte asi na 20 sekund do teplé vody. Obtisk stáhněte z papíru na určené místo a před zaschnutím vytlačte vzduchové bubliny.
- Nicht zusammengebaute Kunststoffmodellbausatz.
- Klebstoff und Farbe nicht eingeschlossen.
- Geeignet ab 10 Jahre.
- Nicht für Kinder unter 36 Monaten. Enthält kleine Teile.
- Vor dem Zusammensetzen die Bauanleitung gut durchlesen. Jedes Teil ist nummeriert. Reihenfolge der Montageschritte beachten.
- Kleine Teile anstreichen, bevor sie vom Rahmen entfernt werden.
- Jedes Abziehbildmotiv einzeln ausschneiden und ca 20 Sekunden in warmes Wasser tauchen. Das Motiv an der bezeichneten Stelle vom Papier abschleiben und für Eintrocknen die Luftblasen auspressen.

- An unassembled plastic model kit.
- Paint and glue not included.
- Age: 10 and up.
- Not suitable for children under 3 years. Contains small parts.
- Carefully read instruction sheet before assembling. Each part is numbered. Consider succession of assembly steps.
- Paint small parts on runner before removing.
- Cut out each deal me by one and dip it in warm water for approx. 20 secs. Slide decal from the paper at the marked position and before dry push out water and air bubbles.



Nepoužito
Not used
Nicht verwendet

	Humbrol	Molak	FS 595	Shade	Abstufung
A	83	LT 1	30260	Sand	Sandgelb
B	160	LT 2	30111	Red brown	Rotbraun
C	86	LT 3	34102	Med. green	Grün
D	125	LG 75	36118	Dark grey	Dunkelgrau
E	34	1 M	27875	White	Weiss
F	33	2 M	27038	Black	Schwarz
G	53	25		Carbon	Graphit



© condor 1992

CS Německá raketa A4/V2:
Historie německého raketonového vývoje začala v roce 1932, kdy kapitán Walter Dornberger byl pověřen úkolem provést řadu zbrojních projektů, které se týkaly jako prvním podobného použití v budoucí válce.

GB German Missile A4/V2:
The history of the German rocket development began in 1932, when Captain Walter Dornberger was assigned the task of examining the possibilities of a number of weapon projects, which appeared likely to be of benefit in a future war.

D Deutsche Rakete A4/V2:
Die Geschichte der deutschen Raketenentwicklung begann im Jahre 1932, als Kapitän Walter Dornberger mit der Aufgabe betraut wurde eine Reihe von Waffenvorhaben, die im zukünftigen Krieg wahrscheinlich anwendbar schein, zu untersuchen.

di. Walter Thirla, a to z do jeho smrti při náletu v roce 1943.

and have an operational weight of 12,840 kg (28 250 pounds). To fill such a great weight a quite new rocket engine had to be developed.

(ážijer war, als jedwede andere Motoren vor dem Krieg, oder während einer bestimmten Nachkriegszeit, wurde unter der Leitung von Dr. Walter Thirla, bis zu seinem Tod bei einem Luftangriff im Jahr 1943, ausgeführt. Die Konstruktion des Motors war eines der revolutionären Merkmale der technischen Lösung der Rakete, ein neues, sehr fortschrittliche System der Brennstoffpumpe wurde für die Befüllung der flüssigen Sauerstoffs- und Alkoholsäule benützt, die in der Verbrennungskammer der Rakete einströmte.

...the results proved that the existing troubles were now all over. Solving of the final technical problem was begun just the time the first German rocket troops being deployed in areas near Haag and Liege.

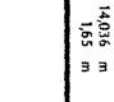
It was the 44th battery of the Mobile Artillery Section that launched the first A4 offensive on 5th September 1944 against Paris. A4 was in that time retained to Vergeltungsraete 2, the revenge weapon 2. In total about 5,900 V2 rockets were fired against targets of Allied between 5th September and 27th March 1945. Of these some 2,000 hit London or its surroundings, 1600 hit Antwerp and the rest hit other targets or failed.

Specifications:
Maximum speed 5,580 km/h (3466 mph)
Trajectory height 97 km (60 miles)
Total weight 12,900 kg (28 280 pounds)
Including alcohol 3,770 kg (8300 pounds)
Liquid oxygen 4,900 kg (10 780 pounds)
Alcohol fuel 160 kg (352 pounds)
Warhead 975 kg (2150 pounds)
Total fuel capacity 11,375 l (2500 imp. gal)
Length 14,036 m (46 feet 1/2 inch)
Diameter 165 m (5 feet 5 inch)

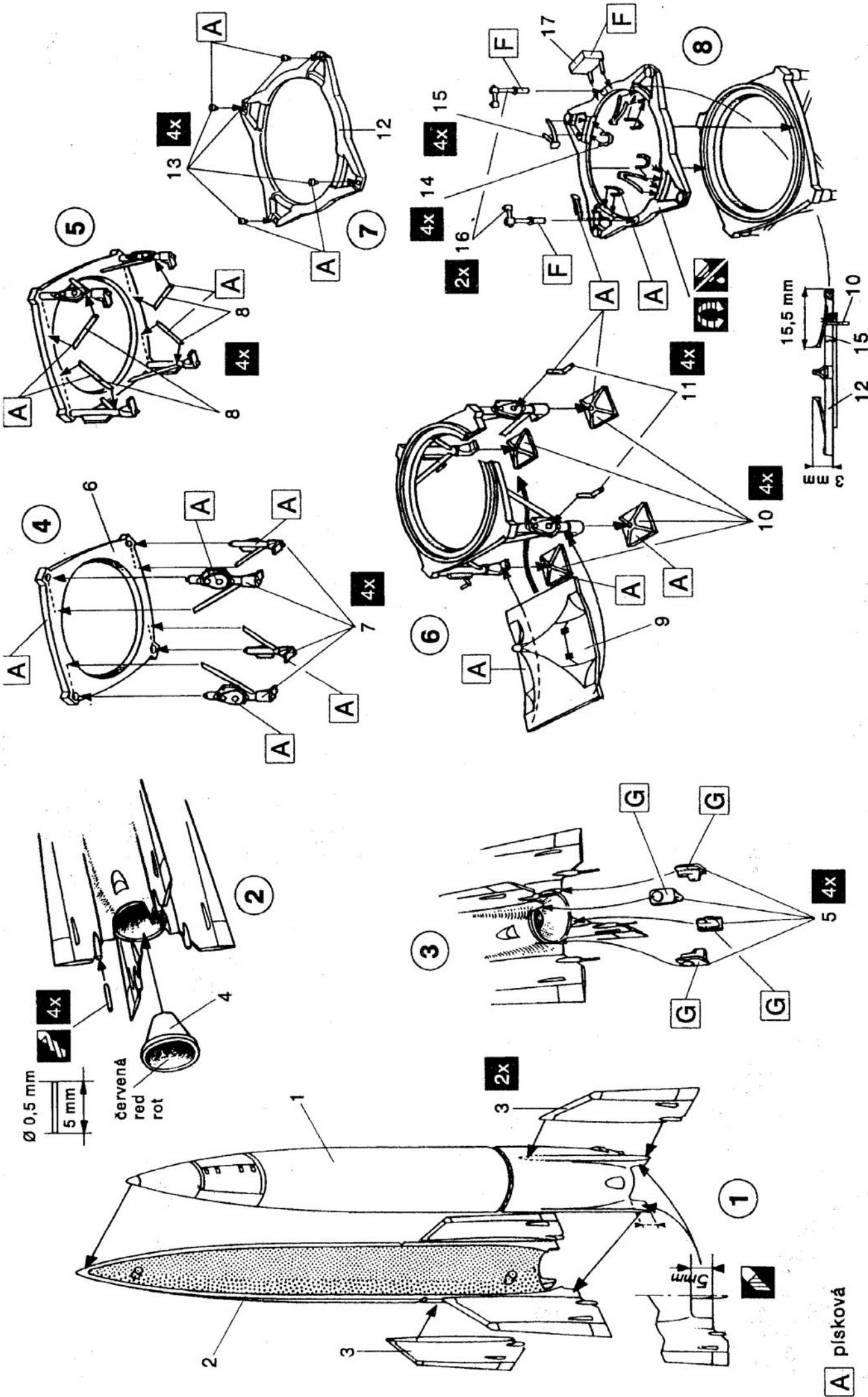
...sane haben bewiesen, dass die Kinderkanalieren der Rakete nun überwunden sind. Mit der Lösung der letzten technischen Probleme wurde mit der Dislokation der ersten deutschen Raketenheiten begonnen und zwar im Raum von Haag (Holland) und Lüttich (Belgien).

Es war die 44. Batterie der Mobilen Artillerie, die am 5. September 1944 die erste A4 Rakete abfeuerte und zwar auf Paris. Die A4 Raketen wurden nun auf Vergeltungsraete 2, ungenannt, insgesamt wurden ungefähr 5,900 V2 Raketen im Zeitraum ab 5. September 1944 bis 27. März 1945 auf allen Fronten im Raum von Haag (Holland) und Lüttich (Belgien) abgefeuert. Von diesen wurden ca. 2000 auf London oder die umliegenden Gebiete, 1600 auf Antwerpen und der Rest auf andere Ziele oder fehlte.

Die Spezifikationen:
Höchstgeschwindigkeit: 5.580 km/h
Maximale Flughöhe: 97 km
Gesamtwicht: 12.900 kg
einschließlich Alkohol: 3.770 kg
flüssiger Sauerstoff: 4.900 kg
sonstige Brennstoffe: 160 kg
Sprengkopf: 975 kg
Gesamte Brennstoffmenge: 11.375 l
Länge: 14.036 m
Durchmesser: 165 m



© condor 1992



Ø 0,5 mm
5 mm
červená
red
rot

A plisková
F černá
G grafit

2x Opakujte postup
Number of working steps
Anzahl der Arbeitsschritte

Nalepit
Don't glue
Nicht kleben

Pohyblivé
Movable
Beweglich

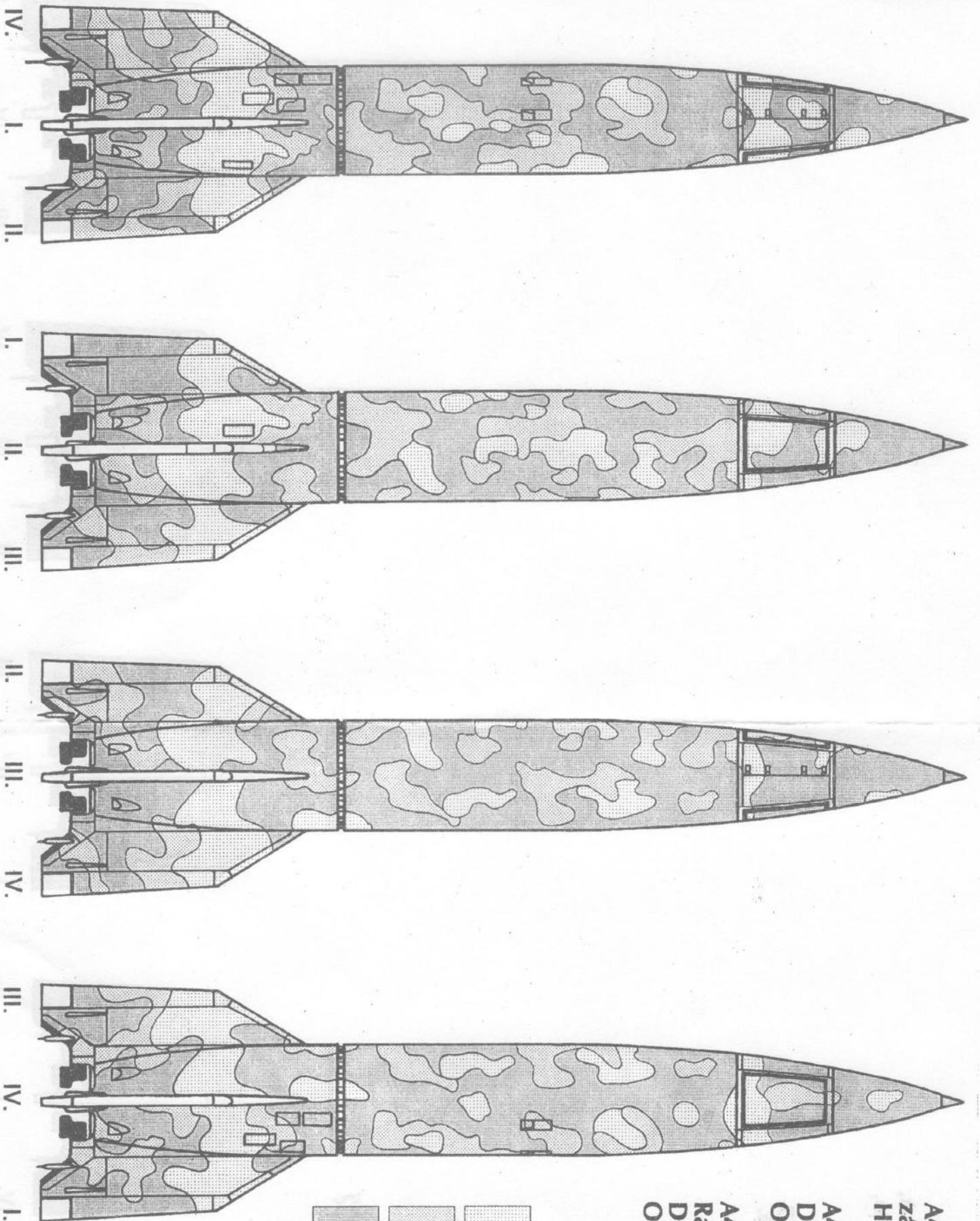
Otvor
Hole
Offnen



A4/V2. Odpalovací základna Duidicht, Holandsko, říjen 1944.

A4/V2. Missile base Duidicht, Holland, October 1944.

A4/V2. Raketenabschussbasis Duidicht, Holland, Oktober 1944.

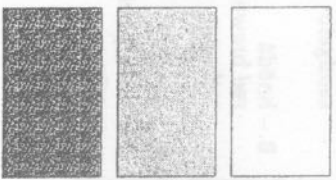


- A - písková sand sandgelb
- B - hnědá red brown rotbraun
- C - zelená med. green grün

A4/V2. 485. dělostřelecký pluk,
Hachenburg, Německo,
březen 1945.

A4/V2. 485th artillery
regiment, Hachenburg,
Germany, March 1945.

A4/V2. 485.
Artillerieregiment,
Hachenburg,
Deutschland,
März 1945.



E WHITE
D Dark grey
C Light grey
F Black

