

AH-1W SuperCobra

ART. 833 AH-1W SUPER COBRA L'elicottero da combattimento AH-1 Cobra venne sviluppato per le forze armate americane negli anni '60, grazie alla validità del progetto di base ed una serie di aggiornamenti continui è ancora oggi in servizio nelle versioni più avanzate. La più recente è rappresentata dal Modello AH-1W, versione bimotore utilizzata dall'aviazione dei Marines americani; questa evoluzione del precedente modello T (AH-1T Sea Cobra) è dotata di più potenti motori, in grado di incrementare le prestazioni in ogni aspetto del volo, e di un sofisticato sistema di tiro che consente l'utilizzo dei recenti missili anticarro Hellfire. L'AH-1W ha partecipato alle operazioni belliche durante la guerra del Golfo nel 1991 distinguendosi per l'affidabilità nelle avverse condizioni ambientali del deserto.

Dati Tecnici: Lunghezza: mt. 16.18; Diametro rotore: mt. 13.41; Velocità max.: km/h 290; Autonomia km. 560; Armamento: 1 cannone da 20 mm., 8 missili anticarro Hellfire, 2 missili aria-aria Sidewinder, 2 lanciaraazi da 76 mm.

AH-1W 超級響尾蛇直昇機

越戰時美軍使用很多貝爾AH-1 響尾蛇直昇機，貝爾公司由這型直昇機再度發展出改良型的AH-1W 超級響尾蛇，更具有戰力及其他特色。第一架改良後的原型機於1986年送交美國海軍陸戰隊。武裝方面有20mm快速火砲及連發T列火箭、拖式、側風、地獄火、阻仰和70mm火箭。

性能規格
機長 15.10M
翼長 3.28M
機高 4.32M
螺旋槳直徑 13.41M

AH-1W スーパーコブラ

ベトナム戦で数多く使用されたベル AH-1 ヒューイコブラ攻撃ヘリコプターのデザインに基づいて、ベル社はより優れた戦闘力と飛行性能をもった AH-1W スーパーコブラを開発したのです。プロトタイプは、1986年にアメリカ海兵隊に送られました。高い戦闘力を支えるスーパーコブラの装備は、20ミリ機関砲をはじめ、トウ及びヘルファイヤー対戦車ミサイルに70ミリロケット弾等の重武装です。

テクニカルデータ
全長..... 15.10m
全幅..... 3.28m
全高..... 4.32m
ローター径..... 13.41m

NO. 833 AH-1W SUPER COBRA Based on the helicopter design Bell AH 1 - Huey Cobra which was used in great numbers in Vietnam, Bell developed the improved version AH-1 W Super Cobra which has better fighting power and other features. First delivery of this prototype to the US-Marine-Corps was 1986. The armament consists of a 20 mm-rapid fire gun as well as alternating rockets: Tow, Sidewinder, Hellfire, Zuni and 70 mm rocket.

Technical Data: Length: 15.10 m; Height 4.32 m; Diameter of rotor 13.41 m.

NO. 833 AH-1W SUPER COBRA Gebaseerd op het ontwerp van de AH-1 Huey Cobra helicopter die in grote getale in Vietnam gebruikt werd, heeft Bell een volgende versie ontwikkeld. Bij deze AH-1 W Super Cobra zijn de gevechtskracht en andere eigenschappen sterk verbeterd. Het prototype werd in 1986 aan het Amerikaanse Korps Mariniers overgedragen. De bewapening omvat een 20 mm. snelvuurkanon en een verzameling raketten die kan bestaan uit TOW, Sidewinder, Hellfire en 70 mm. raketten.

Technische gegevens: Lengte: 15.10 m; Spanwijdte: 3.28 m; Hoogte: 4.32 m; Rotordiameter: 13.41 m.

NO. 833 AH-1W SUPER COBRA Baseado no helicóptero designado Bell AH-1 W Huey Cobra que foi usado em grande número no Vietnam, Bell desenvolveu a versão melhorada AH-1 W SUPER Cobra que tem um melhor poder de combate e outras características. A primeira entrega deste protótipo para os corpos da Marinha dos Estados Unidos da América foi em 1986. O armamento consiste numa metralhadora de disparo rápido de 20 mm assim como misseis alternativos: Tow, Sidewinder, Hellfire, Zuni.

NO. 833 AH-1W SUPER COBRA Med helikoptertypen BELL AH-1 HUEY COBRA, använd i stora antal i Vietnam, konstruerade Bell en förbättrad version betecknad AH-1 W SUPER COBRA som bl.a. har betydligt bättre slagkraft än sin föregångare. Första prototypen levererades till US-MARIN CORPS 1986. Bevåpningen består av en snabbskjutande 20/mm automatkanon samt någon av följande rakettyper: TOW, SIDEWINDER, ZUNI eller 70/mm artilleriraketer.

Teknisk data: Längd 15.10 m; Vingbredd 3.28 m; Höjd 4.32 m; Rotordiameter 13.41 m.

NO. 833 AH-1W SUPER COBRA Basándose en el diseño del helicóptero Bell AH 1-Huey Cobra, que se utilizó en gran número en Vietnam, Bell desarrolló la versión mejorada AH-1 W Super Cobra, que tiene mejor potencia de fuego y otras características. La primera entrega de este prototipo a la US-Marine fué en 1986. El armamento consiste en un cañón de 20 mm de fuego rápido y de cohetes alternativos: Tow, Sidewinder, Hellfire, Zuni y cohetes de 70 mm.

Datos técnicos: Longitud: 15.10 m; Envergadura: 3.28 m; Altura: 4.32 m; Diametro del rotor: 13.41 m.

NO. 833 AH-1W SUPER COBRA Perustuen Bell AH-1 Heu Cobra helikopteriin, jota käytettiin suurin määrin Vietnamissa, Bell suunnitteli kehitellymmän version AH-1 W Super Cobra jolla on enemmän taistelua voimaa sekä muita ominaisuuksia. Ensimmäiset oimitettiin US-Marine Corpsille 1986. Aseistus sisältää 20 mm pika ykin sekä vaihtoehtoiset raketit: Tow, Sidewinder, Hellfire, Zuni sekä 70 mm raketit.

Tekniset tiedot: Pituus 15.10 m; Siipien kärkiväli 3.28 m; Korkeus 4.32 m; Roottorin halkaisija 13.41 m.

NO. 833 AH-1W SUPER COBRA Bell Helicopter Company a développé, sur la base de l'hélicoptère de combat Bell AH-1 - Huey Cobra qui fut utilisé en grand nombre lors de la guerre du Vietnam, une version très améliorée, le modèle AH-1 W Super Cobra. D'une maniabilité et d'une puissance au combat largement supérieure, ce nouveau modèle a été livré en 1986 au corps de marines US. L'armement comprend un canon à tir rapide de 20 mm et un choix complet de missiles: Tow Sidewinder, Hellfire, Zuni et roquettes de 70 mm.

Caractéristiques techniques: Longueur: 15.10 m; Envergure: 3.28 m; Hauteur: 4.32 m; Diamètre du rotor: 13.41 m.

NO. 833 AH-1W SUPER COBRA Auf Basis des in Vietnam in großer Anzahl verwendeten Kampfhelikopters Bell AH 1 - Huey Cobra entwickelte die Bell Helicopter Company das in Leistung und Kampfkraft verbesserte Modell AH-1 W Super Cobra. Die ersten Lieferungen dieses Typs an das US-Marine Corps wurden 1986 durchgeführt. Die Bewaffnung besteht aus einer 20 mm Schnellfeuerkanone sowie alternativ aus folgenden Raketen: Tow, Sidewinder, Hellfire, Zuni und 70 mm Rocket.

Techn. Daten: Länge: 15.10 m; Spannweite: 3.28 m; Höhe: 4.32 m; Rotordurchmesser: 13.41 m; Modellmaß: Länge 20.1 cm Spannweite 4.55 cm Höhe 6 cm.

ATTENZIONE - Consigli utili!

Prima di iniziare il montaggio, studiare attentamente il disegno. Staccare con molta cura i pezzi dalle stampate, usando un taglia-balsa oppure un paio di forbici e togliere con una piccola lima o con carta vetro fine eventuali sbavature. Mai staccare i pezzi con le mani. Montarli seguendo l'ordine della numerazione delle tavole. Eliminare dalla stampata il numero dei pezzi appena montato, facendogli sopra una croce. Le frecce nere indicano i pezzi da incollare, le frecce bianche indicano i pezzi da montare senza colla. Usare solo colla per polistirolo. A - B - C.... Le lettere ai lati dei numeri indicano la stampata ove si trova il pezzo da montare. I pezzi sbarrati da una croce non sono da utilizzare.

ACHTUNG - Ein nützlicher Rat!

Vor der Montage die Zeichnung aufmerksam studieren. Die einzelnen Montageeile mit einem Messer oder einer Schere vom Spritzling sorgfältig entfernen. Eventuelle Grate werden mit einer Klinge oder feinem Schmirgelpapier beseitigt. Keinesfalls die Montageeile mit den Händen entfernen. Bei der Montage der Tafelnummerierung folgen. Pfeile zeigen die zu klebenden Teile während die weissen Pfeile die ohne Leim zu montierenden Teile anzeigen. Bitte nur Plastikklebstoff verwenden. A - B - C.... Die Buchstaben neben den Nummern zeigen, auf welchem Spritzling der zu montierende Teil zu finden ist. Die mit einem Kreuz markierten Teile sind nicht zu verwenden.

ATENCIÓN - Consejos útiles!

Estudiar las instrucciones cuidadosamente antes de comenzar el montaje. Separar las piezas de las bandejas con un cuchillo afilado o un par de tijeras, y retirar el exceso de plástico o rebada. No arrancar las piezas. Montar las piezas en orden numérico. Utilizar SOLAMENTE pegamento para plástico y en poca cantidad para evitar que se dane el modelo. Las flechas negras indican las piezas que se deben pegar juntas. Las flechas blancas indican las piezas que deben ensamblarse SIN usar pegamento. A - B - C.... Las letras indican en que bandeja se encuentran las piezas. Pintar las piezas pequeñas antes de separarlas de la bandeja. Retirar la pintura de los lugares por donde se deben pegar las piezas.

HUOMIO - Käytännöllisiä neuvoja

Tutki kokoonpano-ohjeita tarkkaan ennenkuin aloitat. Irrota osat askartelu-veitsellä tai saksilia ja poista ylimääräiset jäljet esim. hiakkappaperilla. Älä koskaan irrota osia väntämällä. Kokoa osat numero jär jestyksessä. Käytä vain muoviliimaa ja säästäväisesti hyvän työajän aikaansaamiseksi. Muista nuolet merkittävät saumojen ilmausta. Valkoiset nuolet taas ettei ilmaa käytetä. A - B - C.... Nämä kirjaimet osoittavat millä levyillä osat ovat. Ristillä merkityillä osilla ei käytetä. Pienet osat kannattaa maalata ennen irrottamista. Muista poistaa maali tai kromaasi ilmauskohdista.

組立前請注意!

組合前請詳閱說明書。用鋒利刀子或剪刀由塑膠框中取出零件並修整多餘之塑膠殘部。請勿拔取零件。按號碼順序組合。只採用模型專用膠且勿使用過量以免損壞模型。黑色箭頭表示零件接合的部位。白色箭頭表示零件組合不必用膠。A - B - C....這些記號表示零件可在那一個塑膠框內找到。從框內取出小零件之前，先塗色。零件粘貼部位要先把塗色刮乾淨。

貼紙使用方法:

由整張貼紙中剪下所需的部份，然後浸入清水杯中約半分鐘。將貼紙放在模型上並把貼紙邊緣滾紙至適當位置。部份貼紙良好，可用一小塊清潔布壓下。

ATTENTION - Useful advice!

Study the instructions carefully prior to assembly. Remove parts from frame with a sharp knife or a pair of scissor and trim away excess plastic. Do not pull off parts. Assemble the parts in numerical sequence. Use plastic cement ONLY and use cement sparingly to avoid damaging the model. Black arrows indicate parts to be glued together. White arrows indicate that parts must be assembled WITHOUT using cement. A - B - C.... These letters indicate on which frame the parts will be found. Paint small parts before detaching them from frame. Remove paint-where parts are to be cemented. Crossed out parts must not be used.

ATTENTION - Conseils utiles!

Avant de commencer le montage, étudier attentivement le dessin. Détacher avec beaucoup de soin les morceaux des moules en usant un massicot ou bien un pair de ciseaux et couper avec une petite lame ou avec de papier de verre fin ébarbagés éventuels. Jamais détacher les morceaux avec les mains. Monter les en suivant l'ordre de la numération des tables. Eliminer de la moule le numéro de la pièce qui vient d'être montée, en le bifant avec une croix. Les flèches noires indiquent les pièces à coller, les flèches blanches indiquent les pièces à monter sans colle. Employer seulement de la colle pour polystyrol. A - B - C.... Les lettres aux côtés des numéros indiquent la moule où se trouve la pièces à monter. Les pièces marquées par une croix ne sont pas à utiliser.

OBSI Nāgra goda rāo.

Innan man börjar bygga modellen skall man noga studera ritningeb samt noga kontrollera att alla delarna finns med. Alla smådelar skall målas medan de sitter kvar i sin ram. Bryt aldrig av en del från rammēn, skär alltid försiktigt med en hobbykniv. Ev. grader avlägnas enkelt med samma kniv. Vid hopsättningen gōlj nummeranvisningen. Stryk efterhand numret på ritningen under monteringen. Svart pilar betyder att delen skall limmas, vita pilar att delen kan monteras utan lim. Använd endast lim avsett för polystyrene. A - B - C.... Bokstäverna visa på vilken ram man finner delen. Överkursade delar skall ej användas.

OPGELET - Belangrijke bemerkingen!

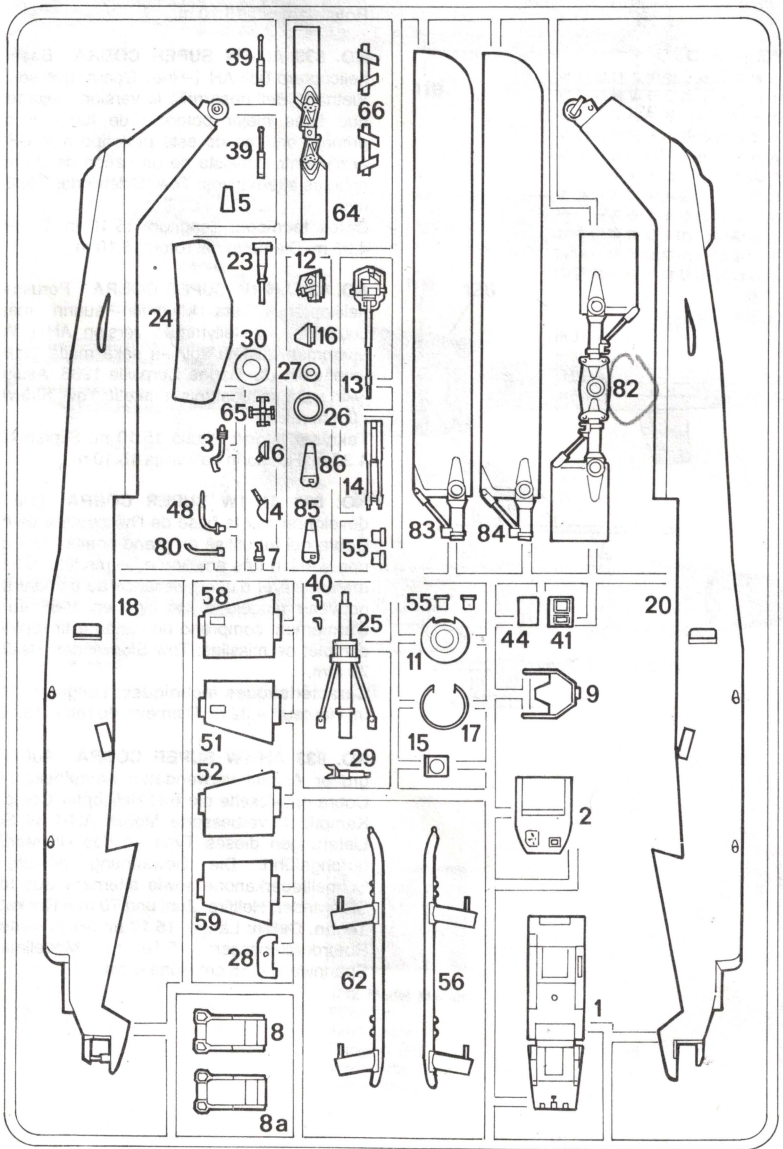
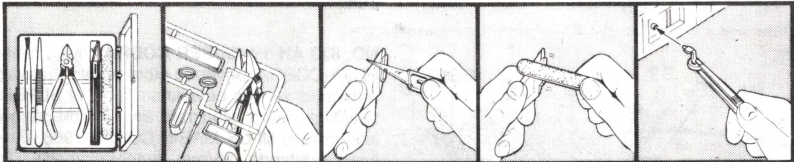
Bestudeer zorgvuldig het montageplan voor het bouwen. Breek nooit onderdelen van het kader. Maak ze los met een scherp mes of kleine nageltang. Verwijder daarna al het overblijvende plastic en pas de delen alvoreens te lijmen. Gebruik allen lijm voor plastic modellen. Werk zorgvuldig en spaarzaam, teveel lijm zal uw model beschadigen. Zwarte pijlen duiden de te lijmen delen aan. Witte pijlen verwijzen naar bewegende delen welke niet mogen worden gelijmd. A - B - C.... Deze letters geven de kaders aan waarin de onderdelen zich bevinden. Schilder de kleine onderdelen voor ze van het kader te snijden. Verwijder de verf van de te lijmen oppervlakten.

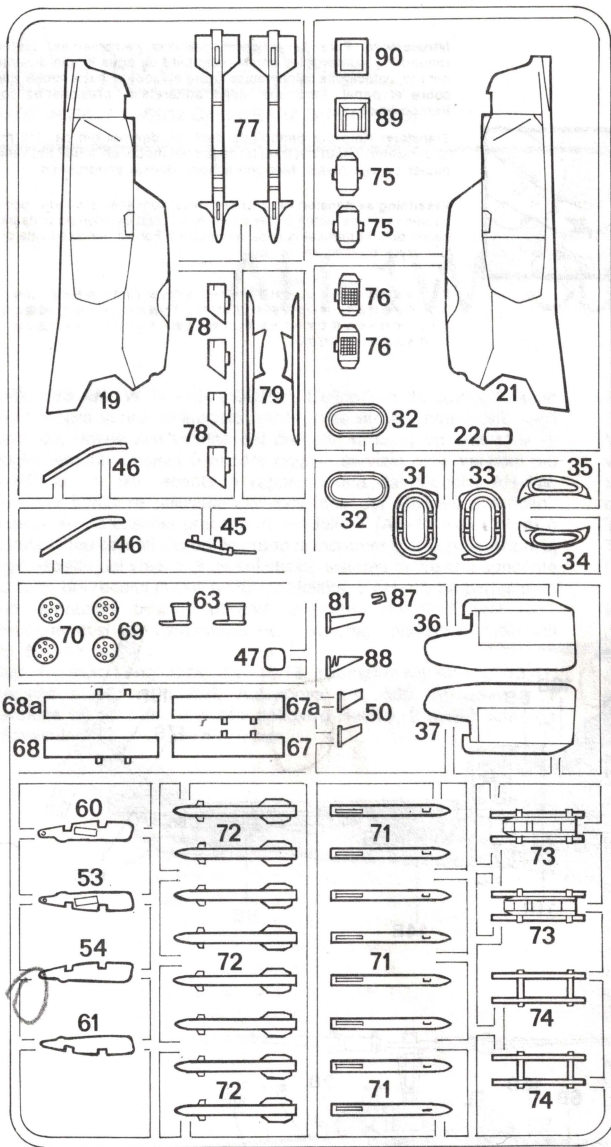
くみだて前の注意

くみだてにはいる前に、よく説明書を見て、全体のくみだてを頭に入れておいてください。部品を切り離す時は、もきとらないで、ニッパーやナイフを使って慎重に行なってください。くみだては番号順に進めてください。接着剤はプラスチックモデル専用のもを使用し、少しずつつけるようにしましょう。黒い矢印は接着する所です。白い矢印は接着剤を使わずにくみだてる所です。A B C はそれぞれの部品グループを示します。塗料は必ずプラスチックモデル用塗料を使用し、小さな部品はランナーにつけたまま塗装するのが便利です。接着面は塗料をはがしておいてください。

1. Read carefully and fully understand the manufacturer's instruction book supplied with this kit.
2. Care should be taken when using tools and modelling knives, as these can cause personal injury.
3. Plastic parts broken from sprues can have sharp, pointed or jagged edges. Remove these with a file or an emery board.
4. Keep out of the reach of children under 36 months old, as some parts are detachable. Children must not be allowed to suck any metal part or wire included with this kit.
5. This document should be retained for reference at a later date, if the need arises, as it includes the «EEC» company name and address as a means of identification of the importer and supplier.

ITALERI N°962 HOBBY TOOL SET 1 2 3 4





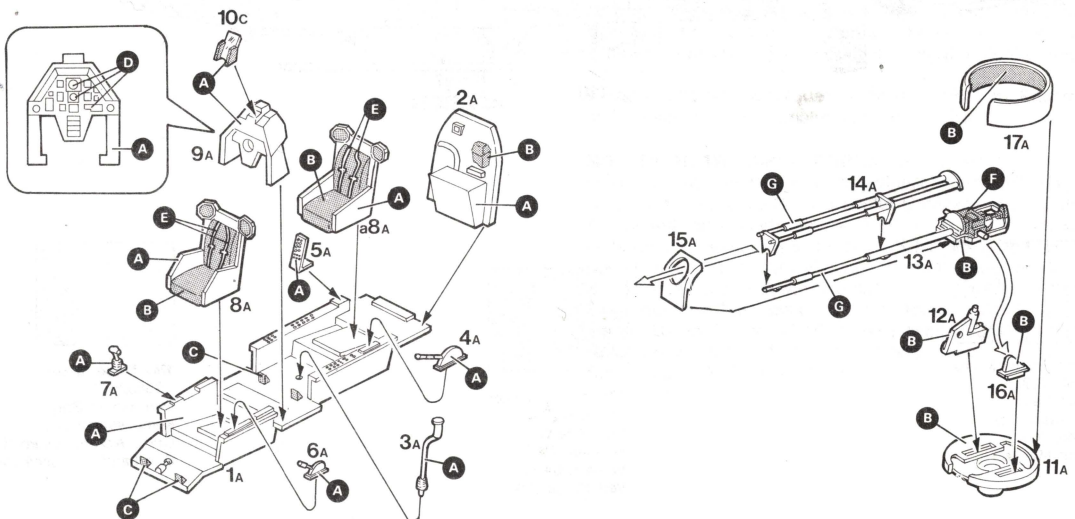
B

C

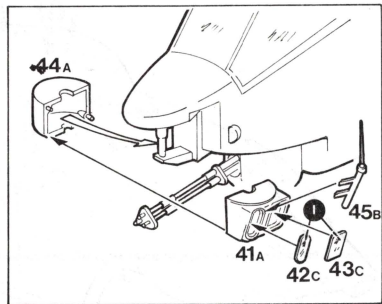
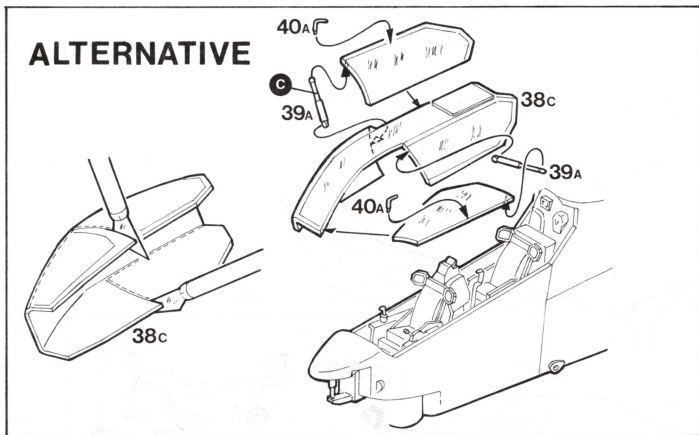
Leggenda colori I numeri si riferiscono all'assortimento colori **ITALERI MODEL MASTER**
Painting instruction The indicated colour numbers refer to the **ITALERI MODEL MASTER** part number.
Bemalungshinweise Die angegebenen Farbnrnummern beziehen sich auf die **ITALERI MODEL MASTER** Modellbaufarben.
Mode d'utilisation de la peinture Les références indiquées concernent les peintures **ITALERI MODEL MASTER**

- | | | | | | |
|--|---|---|--|---|--|
| <p>A</p> <p>1749 Model Master
 FS37038
 Flat Back
 Schwarz (M)
 Nero (O)
 Noir Mat (M)</p> | <p>B</p> <p>1711 Model Master
 FS34087
 Olive Drab
 Olive (M)
 Verde Oliva (O)
 Olive Sale (M)</p> | <p>C</p> <p>1781 Model Master
 Aluminium
 Aluminium
 Alluminio
 Aluminium</p> | <p>D</p> <p>1768 Model Master
 FS37875
 Flat White
 Weiss (M)
 Bianco (O)
 Blanc Mat (M)</p> | <p>E</p> <p>1706 Model Master
 FS33531
 Sand
 Sand (M)
 Sabbia (O)
 Sable (M)</p> | <p>F</p> <p>1405 Model Master
 Gun Metal (Metalizer)
 Stahlblau (Metalizer)
 Metallo Scuro (Metalizer)
 Gris Metal (Metalizer)</p> |
| <p>G</p> <p>1415 Model Master
 Burnt Metal (Metalizer)
 Metall - Brüniert (Metalizer)
 Metallo Bruciato (Metalizer)
 Metal Brule (Metalizer)</p> | <p>H</p> <p>1728 Model Master
 FS36375
 Light Ghost Gray
 Schattengrau (M)
 Grigio Azzurro Chiaro (O)
 Gris Fantôme Clair (M)</p> | <p>I</p> <p>1508 Model Maste
 Light Blue Gloss
 Hellblau Glänzend
 Azzurro Lucido
 Bleu Ciel Brillant</p> | <p>L</p> <p>1503 Model Master
 Red
 Rot (G)
 Rosso (L)
 Rouge (B)</p> | <p>M</p> <p>1744 Model Master
 Gold
 Gold
 Oro
 Or</p> | |

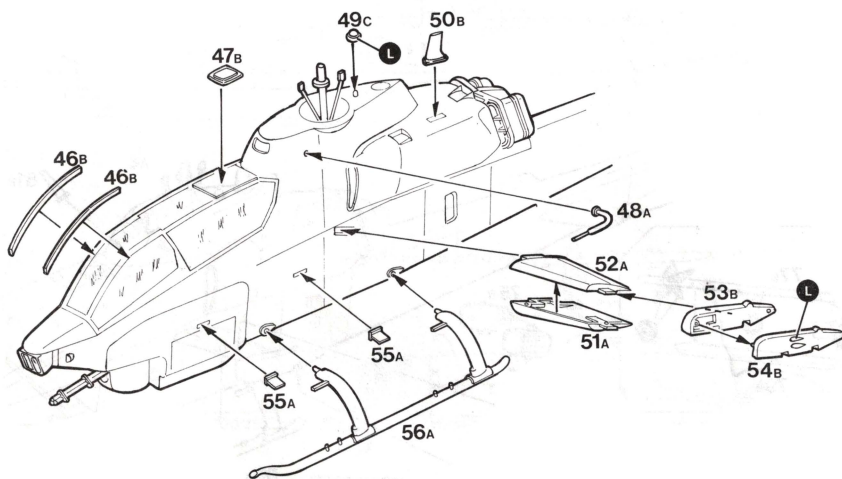
1 1-17



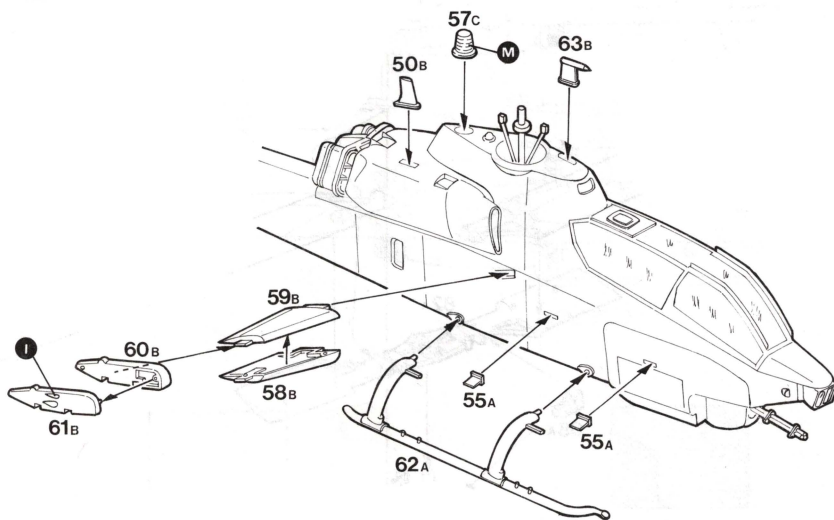
ALTERNATIVE



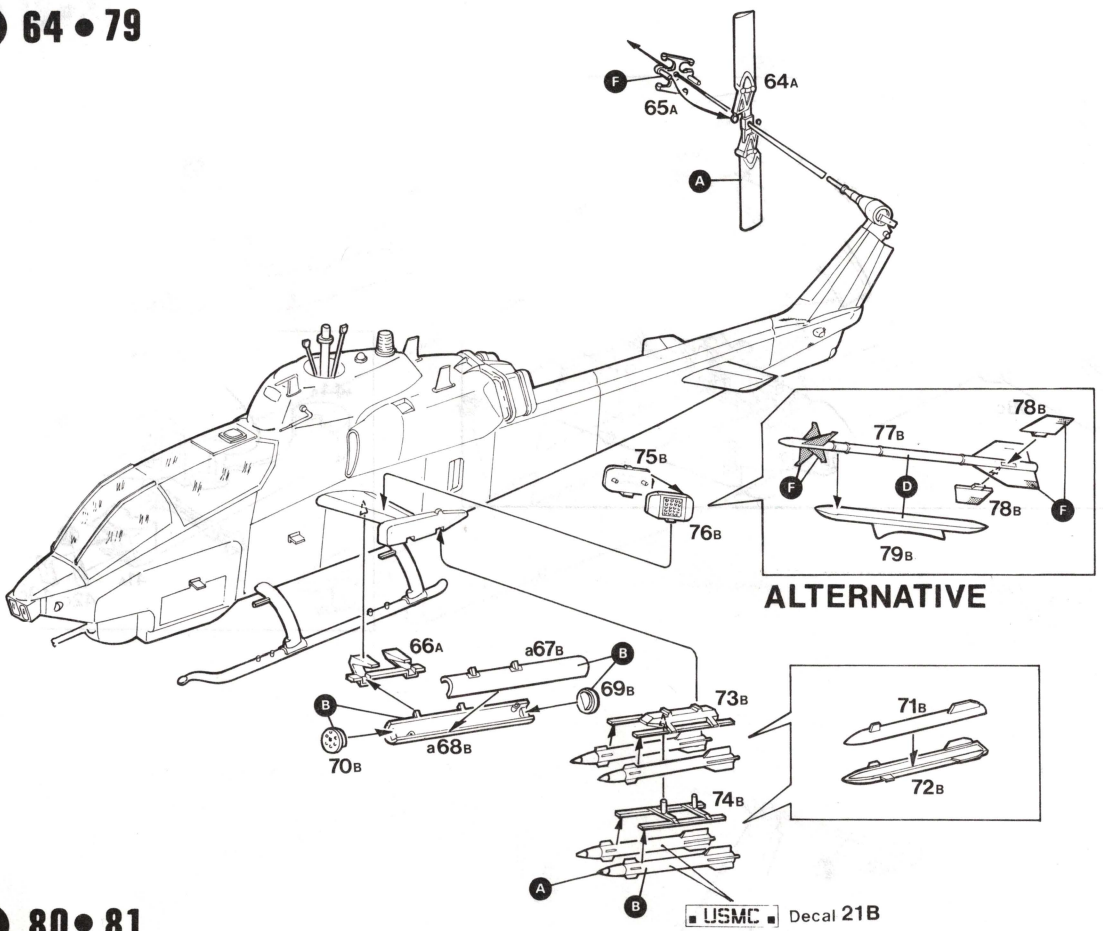
5 46 • 56



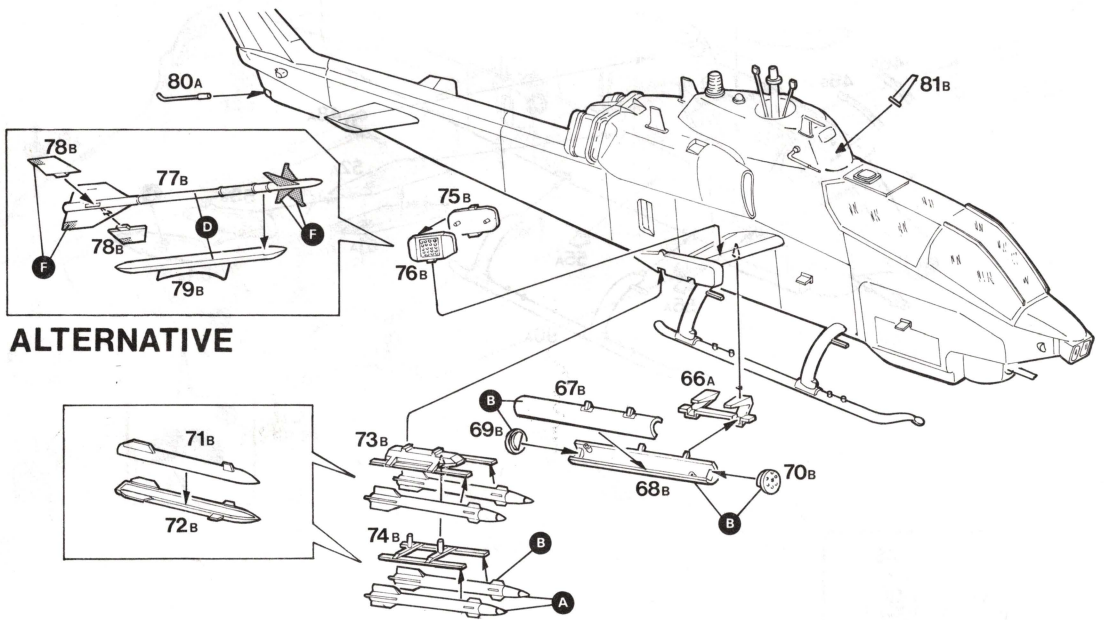
6 57 • 63



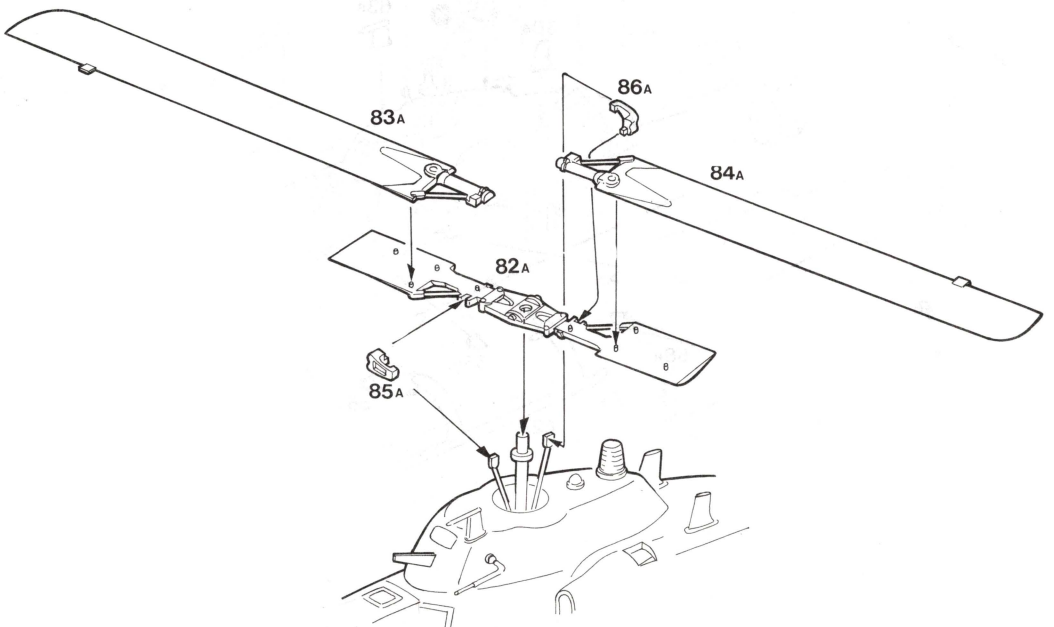
7 64 • 79

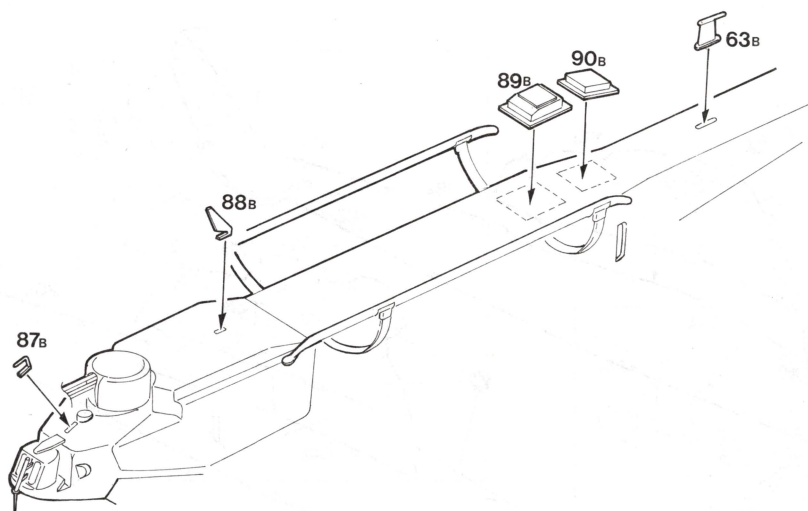


8 80 • 81

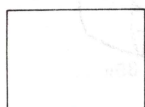
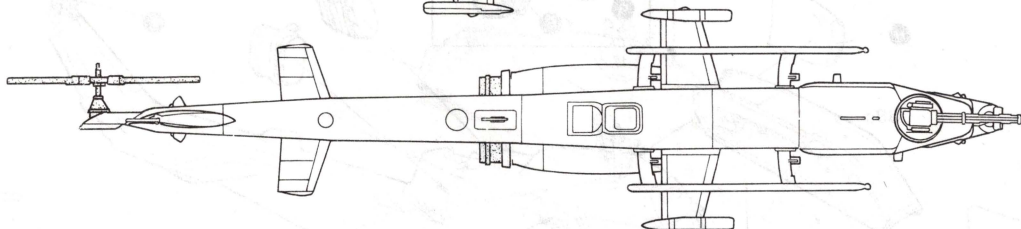
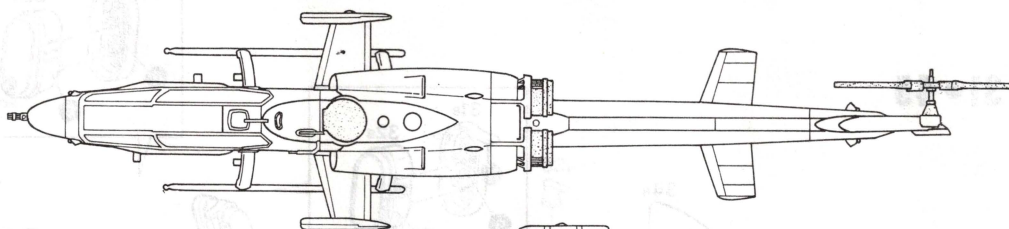
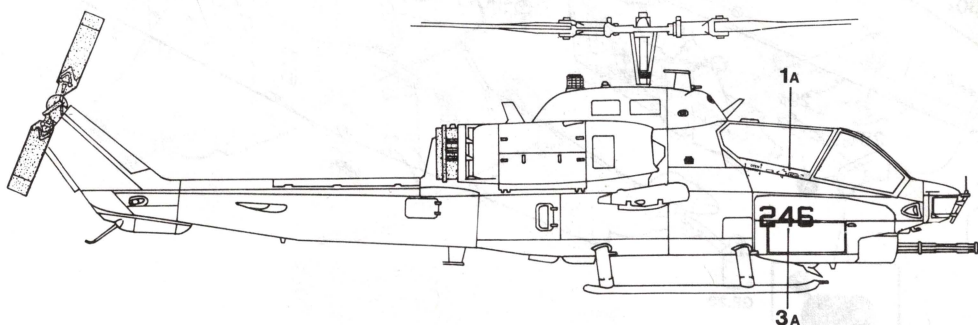
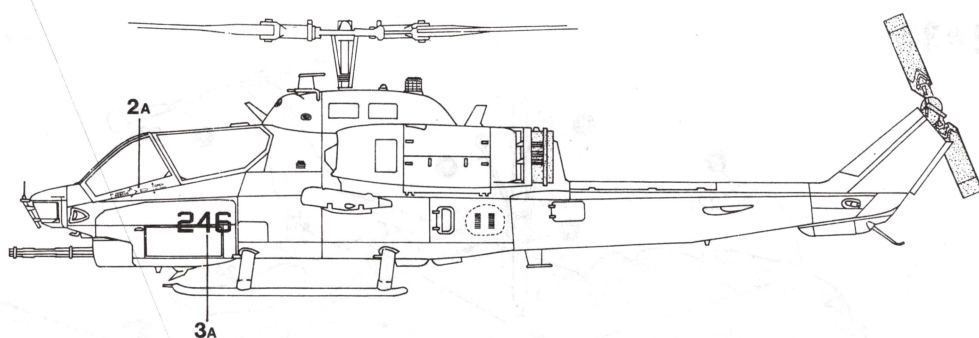


9 82 • 86





A HMLA-369
Al Jubayl, Saudi Arabia 1991.



1706 Model Master
FS33531
Sand
Sand (M)
Sabbia (O)
Sable (M)



1749 Model Master
FS37038
Flat Back
Schwarz (M)
Nero (O)
Noir Mat (M)

Istruzioni per l'applicazione delle decalcomanie. Ritagliare le decalcomanie occorrenti dal foglio, immergerle in un bicchiere d'acqua pulita per circa 1/2 minuto, metterle in posizione sul modello e farle scivolare dalla carta: per una migliore aderenza comprimerle con una pezzuola pulita.

Directions for applying the decals: Cut the required decals out of the sheet; dip them into a glass of clean water for about 1/2 minute; position the decals on the kit, letting them slide from the paper. For a better adhesion, press them by means of a clean rag.

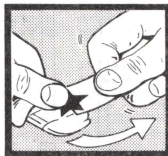
Anweisungen für Abziehbilder-Anbringung: Die benötigten Abziehbilder vom Blatt abschneiden, in ein Glas reines Wasser für etwa 1/2 Minute eintauchen, auf das Modell legen und dann vom Papierbogen abnehmen. Um eine bessere Haftung zu erzielen, die Abziehbilder mit einem reinen Tuch andrücken.

Instruction pour l'application des décalcomanies. Couper les décalcomanies choisies et les plonger environ trente secondes dans un peu d'eau propre. Les placer sur le modèle en les faisant glisser de leur feuille et presser avec un morceau de chiffon pour éliminer les bulles d'air.

Istrucciones Para la aplicación de las calcomanías: cortar las requeridas, sumergirlas en un recipiente de agua limpia durante 1/2 minuto, colocar las calcomanías sobre el modelo, haciéndolas deslizar sobre el papel. Para una mejor adherencia, presionarlas con un trapo limpio.

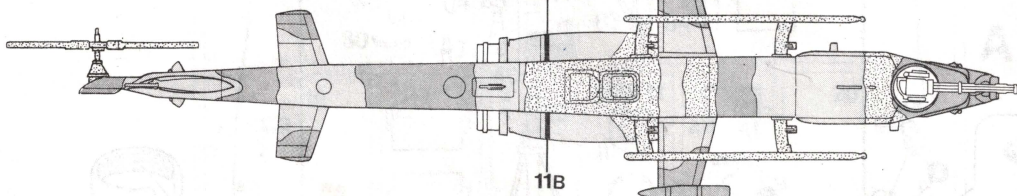
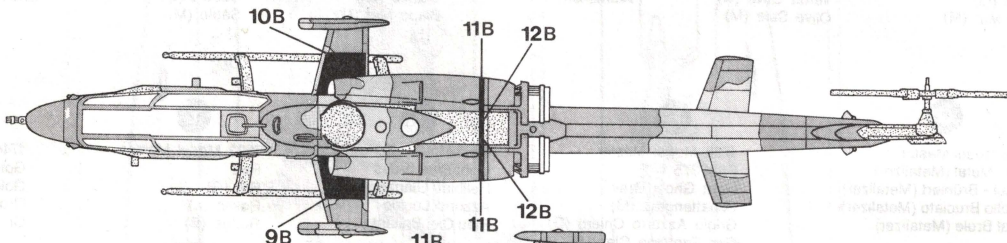
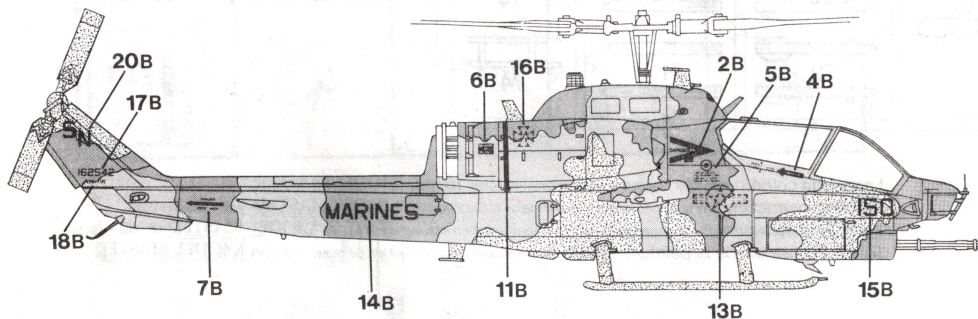
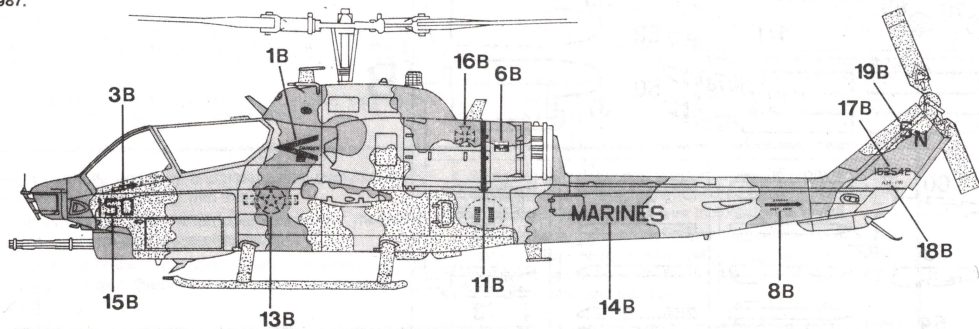
Transfers: Knip het benodigde deel uit, dempel het ca. 1/2 minuut onder water, houdt het transfer tegen het model en schuif het vanaf het papier op zijn plaats. Met een schoon doekje aandrukken.

Påläggning av decaler: Klipp ut den decal som skall användas och doppa den i ett glas vatten under en 1/2-minut. Sätt decalen på plats på modellen och låt den sakta glida av pappret. För att den skall sitta ordentligt, tryck till med en torr duk.

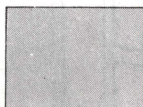


デカール使用法 台紙から、それぞれのマークを切り取ります。ぬるま湯に20秒くらいつけて、引き上げます。マークをすべらすようにして台紙からとり、指定の位置にはってください。やわらかな布でマーク上を押して気泡を取ってください。マーク面には、かわくまで手をふれないでください。

(B) AH-1W: HMLA-169
Persian Gulf 1987.



1749 Model Master
FS37038
Flat Back
Schwarz (M)
Nero (O)
Noir Mat (M)



1712 Model Master
FS34097
Field Green
Verde Erba (O)
Vert Herbe (M)



1741 Model Master
FS36320
Dark Ghost Gray
Kompassgrau (M)
Grigio Azzurro Scuro (O)
Gris Fantôme Foncé (M)



USMC



USMC



13



USMC

USMC 21

USMC



9



10

MARINES



USMC

14

16

USMC

162542 17 162542

MARINES



USMC 21

USMC

11

150 15

150 18

AH-1W
AH-1W

19

S_N

S_N

20

USMC

USMC

USMC

USMC 21

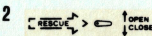
USMC

USMC

B

USMC

A



246 1

246



833

AH-1W SUPER COBRA

PRINTED BY ZANCHETTI - BUCCINASCO - MI - ITALY

