

Kit No. 72544

PLASTIKOVÝ MODEL LETOUNU
PLASTIC AIRCRAFT KIT

1/72

PLASTIK FLUGZEUG MODELLBAUSATZ
MAQUETTE RÉDUITE EN PLASTIQUE

G2

Původně na objednávku letectva Holandské východní Indie byl konstruován letoun Fokker D. XXI. Vzhledem k politické situaci se však bojových akcí účastnil v Evropě. Prototyp označený FD-322 vzletl v březnu 1936 a vyznačoval se dobrými výkony. Přesto jej holandské letectvo objednalo až, když o jeho licenční výrobě začalo jednat Finsko a Dánsko.

Pro Holandské letectvo bylo postaveno 36 strojů. Ty na začátku války tvořily spolu s dvoumotorovými Fokkery G.1 to nejlepší, co mohlo Holandsko nasadit na svou obranu. Proti výkonnějším Messerschmittům Bf 109 a 110 se Fokkery D.XXI prosazovaly zejména výbornou obratností. Přes heroické výkony se hrstce Fokkerů nepodařilo obsazení Holandska zabránit.

Dánské Fokkery se neprosadily proti lavině Luftwaffe, o to více se proslavily Fokkery ve Finsku. Finsko koupilo 7 kusů a s motorem Mercury vyrobilo 38 kusů ve třech sériích /sarja I-III/. Dalších 50 kusů pak s motorem P&W R-1535. Koupení i licenčně vyrobené Fokkery bojovaly až do roku 1945 a statečnost finských pilotů významně přispěla k tomu, že se Finsko ubránilo Stalinskému Rusku. I přes pevný podvozek a nižší výkony Fokkerů D.XXI na nich mnoho finských pilotů dosáhlo statusu esa.

Technické údaje: Rozpětí: 11,00 m, délka: 8,20 m, max. rychlost: 460 km/h, dostup 11350 m, dolet 950 km, výzbroj: 2x 8mm kulomet v trupu

G3

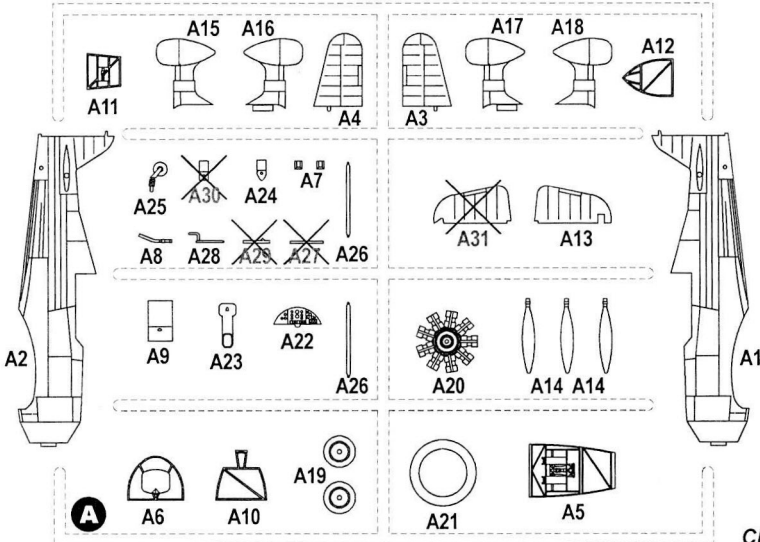
Fokker D XXI was a plane originally constructed to the order of the Dutch East India Air Force. However, due to the existing political situation the plane was used in action only in Europe.

The prototype of the plane, Fokker FD-322 first flew in March 1936 and its performance was highly regarded. The Dutch Air Force, however, placed an order for these planes only after Denmark and Finland started negotiating to produce these planes under the licence.

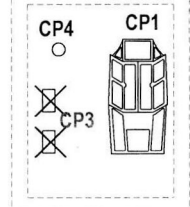
Altogether 36 of these planes were subsequently built for the Dutch Air Force. At the beginning of World War II, Fokker XXI and the two-engine Fokker G1 were the best aircraft available for the Netherlands' defence. Fokker D XXI planes matched the more powerful Messerschmidt Bf 109 and Bf 110 planes particularly because of their good manoeuvrability. Nonetheless, despite the heroic fighting the Fokker planes were too few to prevent the invasion of the Netherlands.

Danish Fokker planes were also unable to withstand the Luftwaffe but the Fokkers became famous in the service of Finland. Finland first bought seven planes and subsequently built 38 planes with the Mercury engines in three series (Seria I - III). Fifty more planes built later were using P&WR-1535 engines. Both, the bought and under-the-licence-built Fokker planes were used until 1945 and, with the heroism of Finnish pilots, they were the main reason for Finland's ability to resist Stalin's Russia. Despite their rigid undercarriage and relatively low power, many Finnish pilots flew Fokker D XXI planes to acquire the status of ace pilots.

Technical Specifications: Wing span: 11.00 m; overall length 8.20 m; maximum speed 460 km/h; service ceiling: 11,350 m; range: 950 km; armament: two 8mm machine guns in the fuselage



CLEAR PART (CP)



Poznámka/ Note:

 NEPOUŽÍTE DÍLY
 PARTS NOT FOR USE

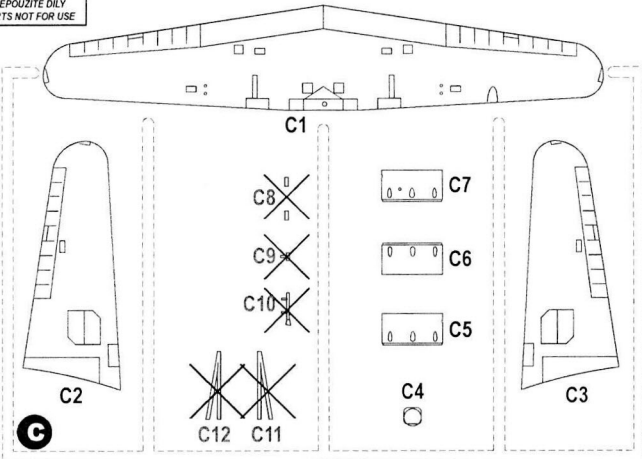
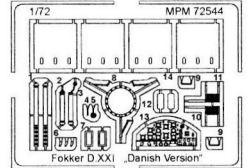
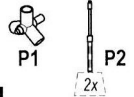
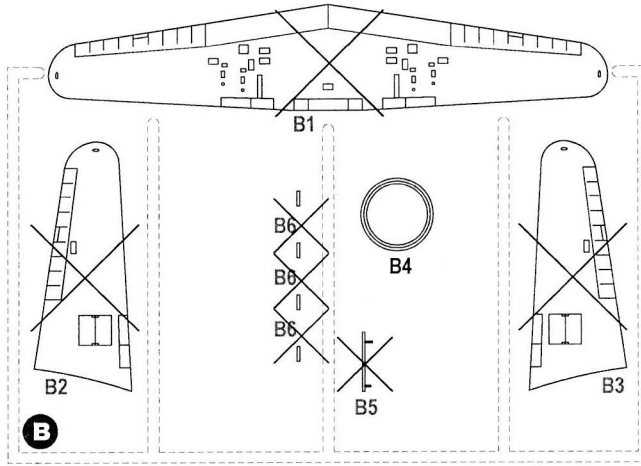


Photo-Etched
PARTS

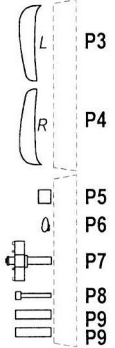


SYMBOLS

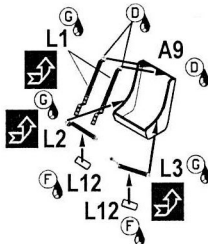
- MOŽNOST VOLBY
OPTIONAL
NACH BELIEBEN
OPTION
- POUŽÍTE LIPIDLO NA KOV
INSTANT GLUE FOR METAL
METALLKLEBER
COLLE A METAL
- ŘEZAT/VRTAT
CUT OFF/DRILL
ENTFERNEN
DETACHER
- ZHOŤOVIT NOVÉ
SCRATCH BUILD
FERTIGSTELLEN
ACHEVER
- OHNOUT
BEND
BIEGEN
COURBER
- GSI
colours code
NATRIT
COLOUR
FARBEN
PEINDRE



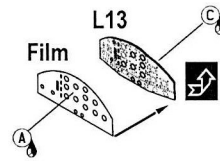
P
POLYURETHAN PARTS



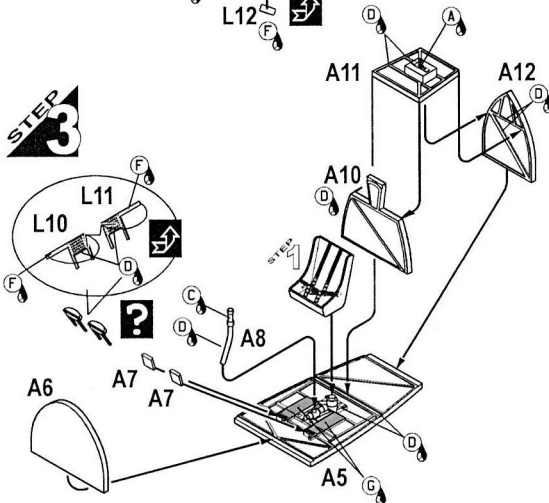
STEP 1



STEP 2

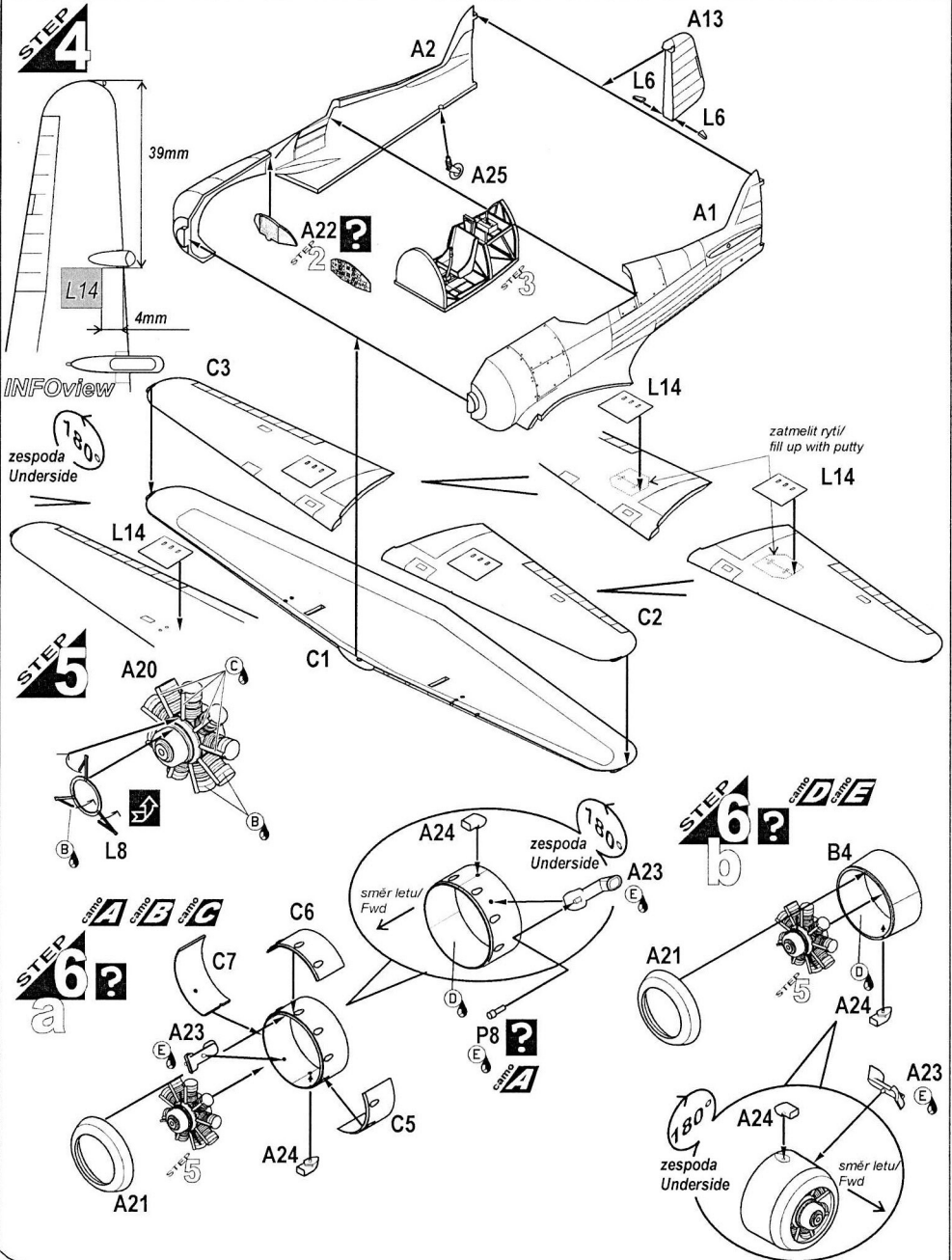


STEP 3



Barvy GUNZE/ GUNZE Colour No.

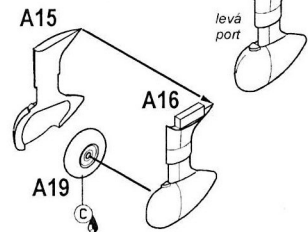
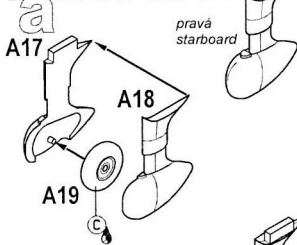
| | | |
|---|-------------------------|---------|
| A | Bílá/ WHITE | H1/C1 |
| B | Ocel/ STEEL | H18/C28 |
| C | Černá/ BLACK | H12/C33 |
| D | Stříbrná/ SILVER | H8/C8 |
| E | Hnědočervená/ RED BROWN | H47/C41 |
| F | Kůže/ LEATHER | H17/C29 |
| G | Žlutohnědá/ TAN | H27/C44 |
| H | Červená/ RED | H3/C3 |



STEP 7

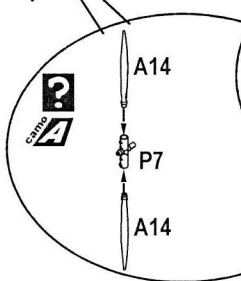
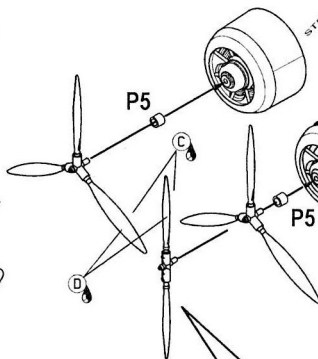
?

CAIRO A B G CAIRO



STEP 8

CAIRO D E CAIRO

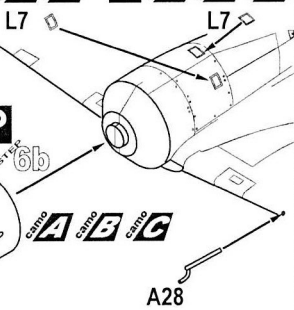


?

CAIRO D E CAIRO

?

CAIRO A B G CAIRO

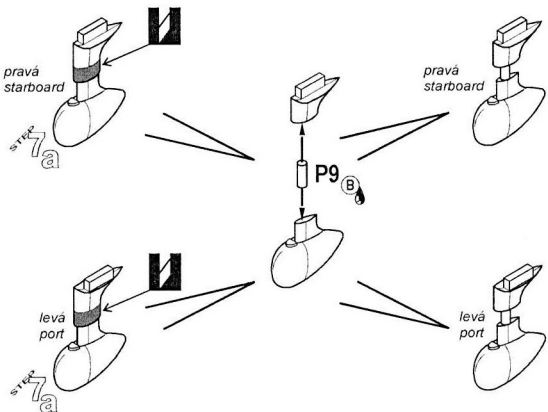


STEP 7

?

CAIRO D E CAIRO

b



?

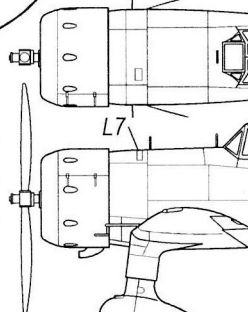
CAIRO A B G CAIRO

?

CAIRO B G CAIRO

?

CAIRO A G CAIRO



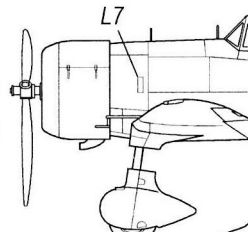
INFOviews

?

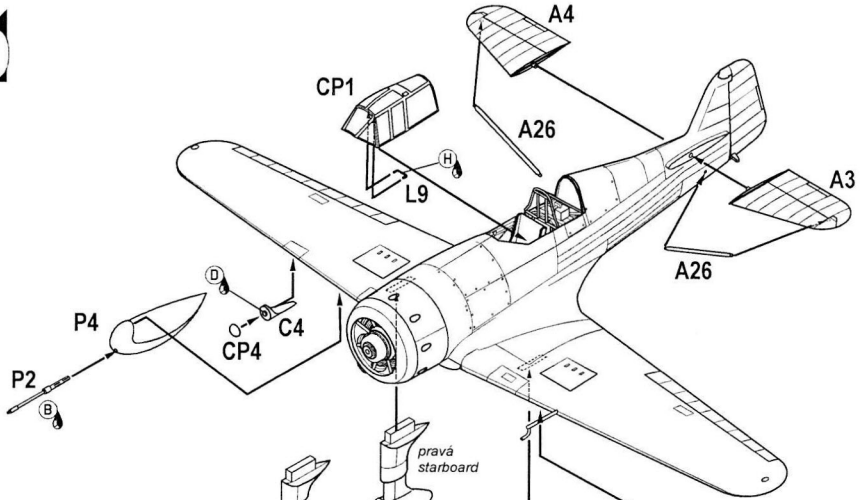
CAIRO D E CAIRO

?

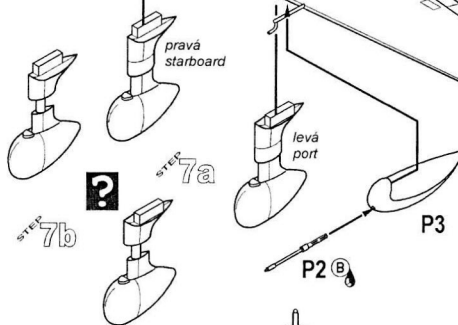
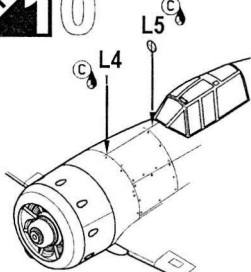
CAIRO D E CAIRO



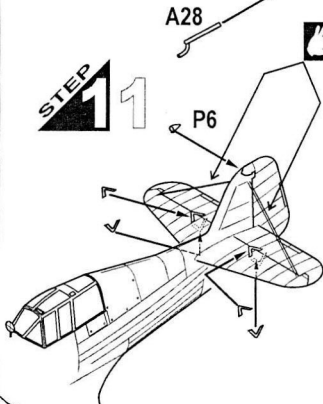
STEP
9



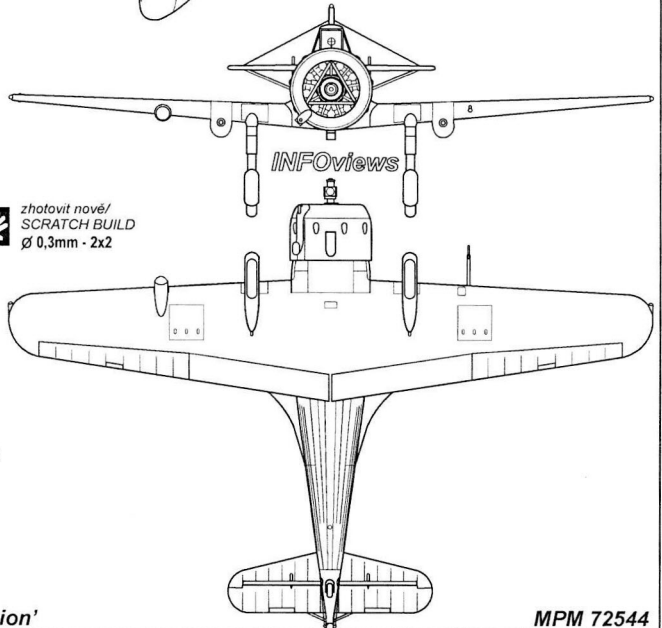
STEP
10



STEP
11



 zhotovit nové/
SCRATCH BUILD
ø 0,3mm · 2x2



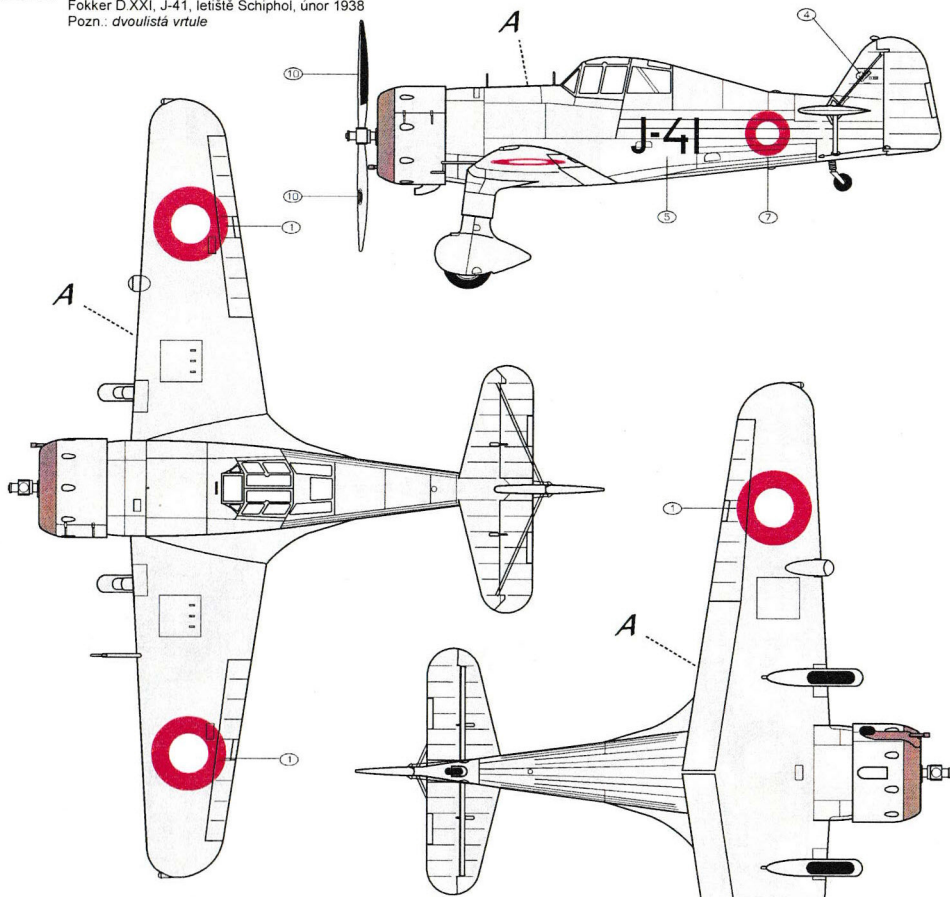
Camouflage A

Fokker D.XXI, J-41, Schiphol airfield, February 1938

Note: two blade propeller

Fokker D.XXI, J-41, letiště Schiphol, únor 1938

Pozn.: dvoulistá vrtule



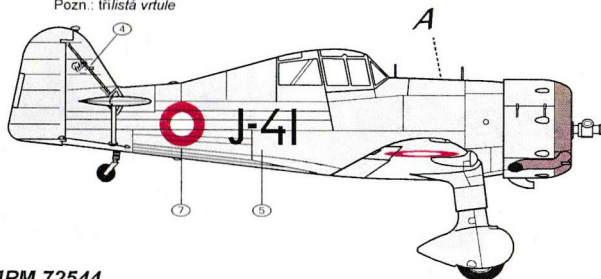
Camouflage B

Fokker D.XXI, J-41, Kastrup, April 1938, piloted by F/Lt Larsen

Note: three blade propeller

Fokker D.XXI, J-41, základna Kastrup, duben 1938, pilot F/Lt Larsen

Pozn.: třílistá vrtule



MC218
A Hliníková
Aluminium



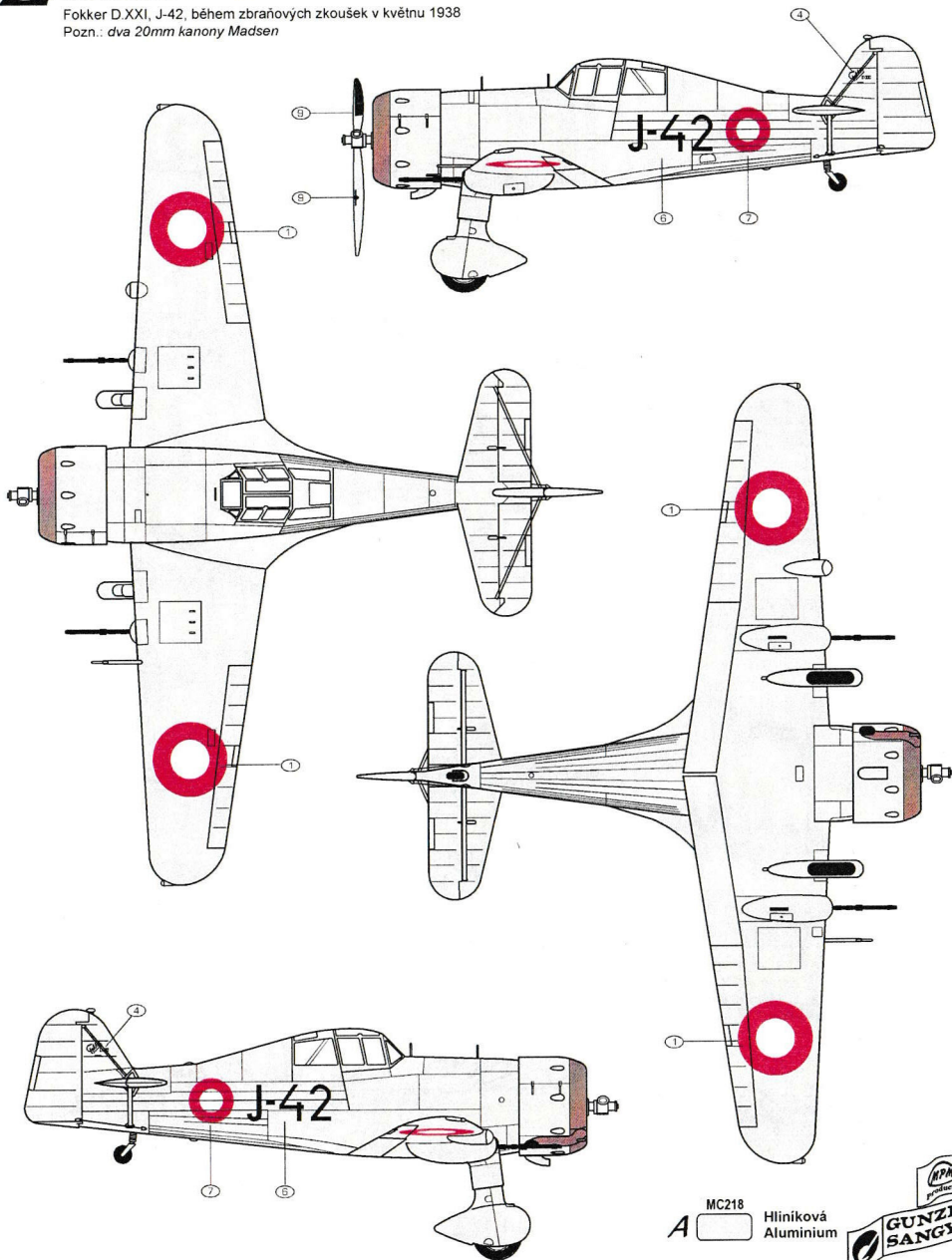


Fokker D.XXI, J-42, during the armament tests in May 1938

Note: two 20mm Madsen cannons

Fokker D.XXI, J-42, během zbraňových zkoušek v květnu 1938

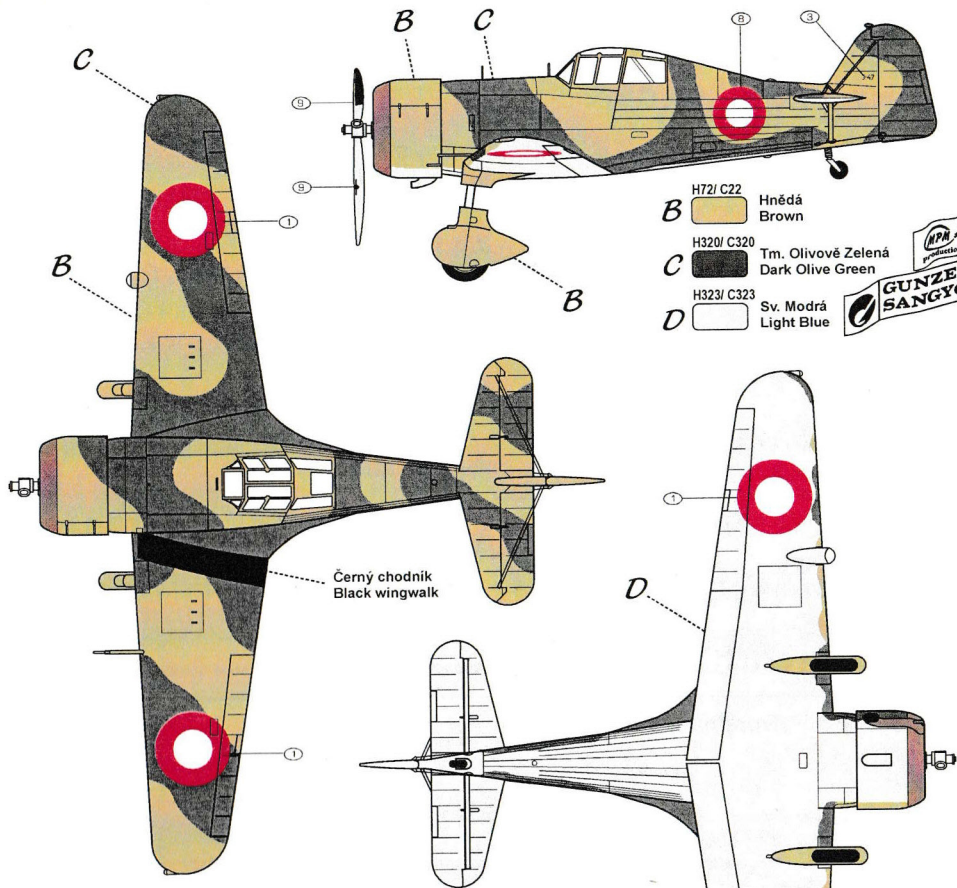
Pozn.: dva 20mm kanony Madsen





Fokker D.XXI, J-47, 2. Eskadrille, winter 1940

Fokker D.XXI, J-47, 2. Eskadrille, zima 1940



B H72/ C22 Hnědá
Brown

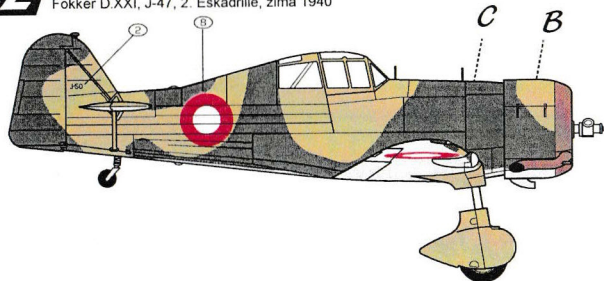
C H320/ C320 Tm. Olivové Zelená
Dark Olive Green

D H323/ C323 Sv. Modrá
Light Blue



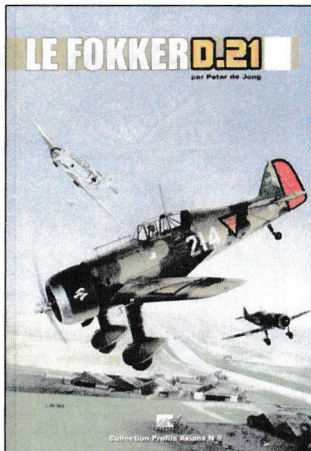
Fokker D.XXI, J-50, 2. Eskadrille, winter 1940

Fokker D.XXI, J-47, 2. Eskadrille, zima 1940



Recommended

source:



Collection Profils Avions N°9

LE FOKKER D.21

par Peter de Jong

Éditions LELA PRESSE

ISBN 2-914017-26X

Courtesy:
Mr. Michel Ledet, France

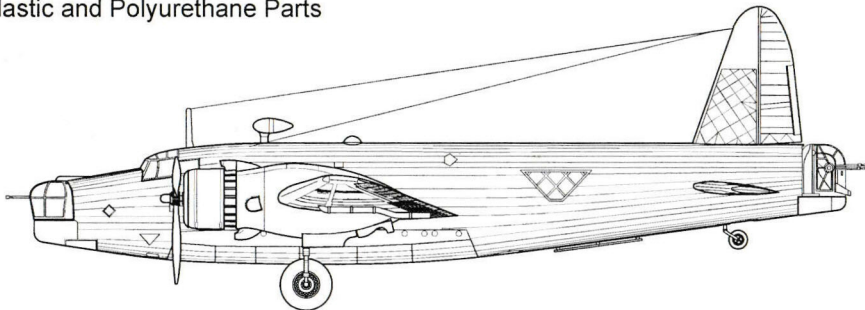


MPM
Production

limited run plastic kits

High quality injected plastic kits - short run/ Vstříkované modely - limitovaná série

Plastic and Polyurethane Parts



72542 Vickers Wellington Mk.III

1/72 scale

other MPM Wellington kits:

72540 Vickers Wellington Mk.IC/Mk.VIII "Maritime Patrol"

1/72 scale

72535 Vickers Wellington Mk.II

Future releases **1/72 scale**

www.mpmkits.com