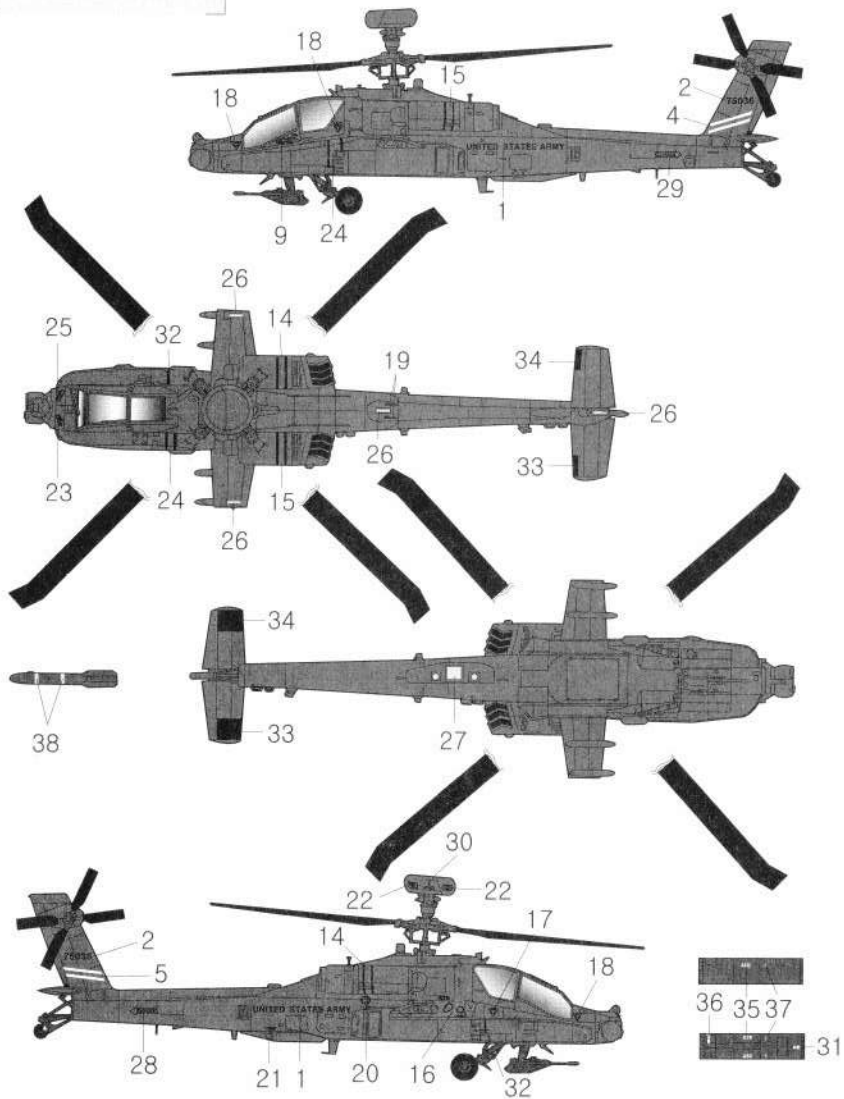
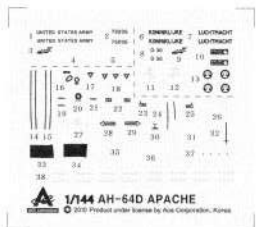


[painting & Decal placement guide]

AH-64D Apache longbow, 2nd. Aviation Battalion, 101 st. Airborne Division(Air Assault), U.S.Army Aviation, Tell 'Afar Air base, Iraq, 2003.

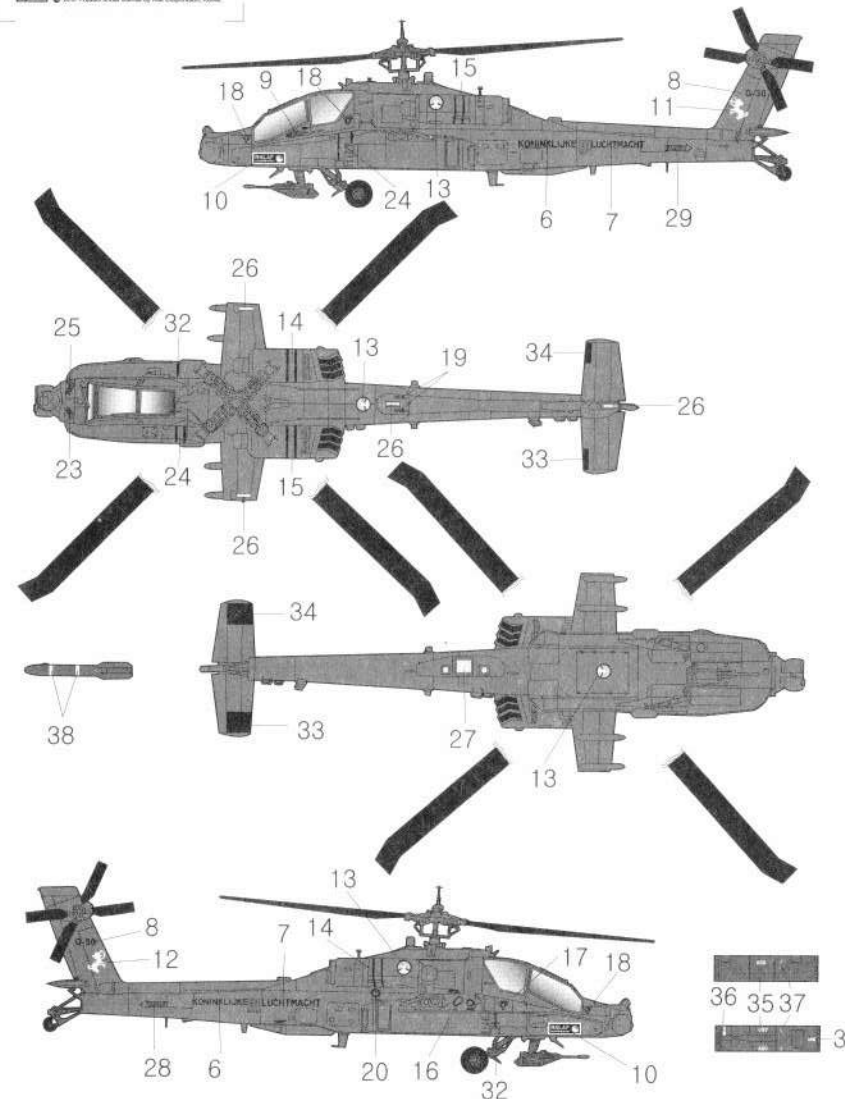
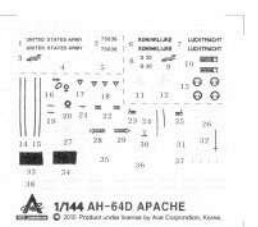
Nato-olive Black



[painting & Decal placement guide]

NAH-64D Apache, Nos.301/302 Squadrons, Royal Netherlands Air Force Tactical Air Group, Gilze-Rijen Air Base, Holland,2005.

Nato-olive Black



AH-64D LONGBOW APACHE 1/144 SCALE KIT



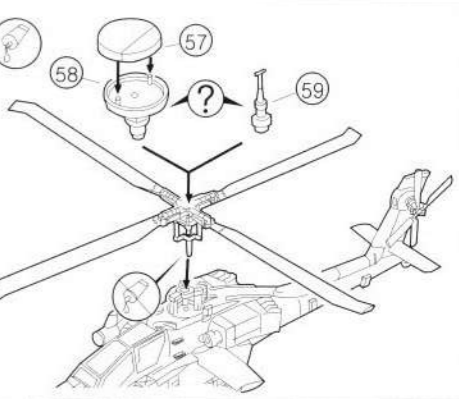
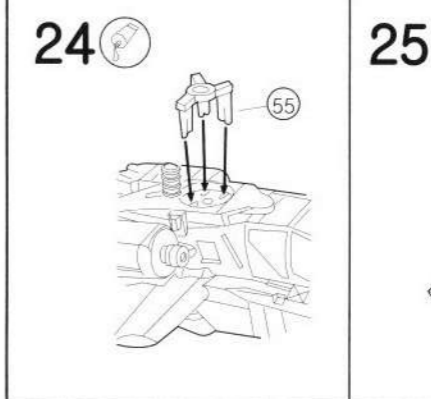
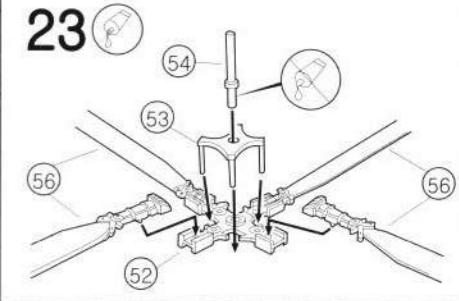
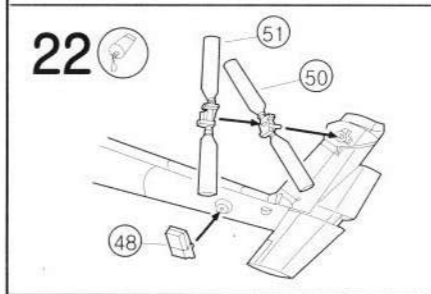
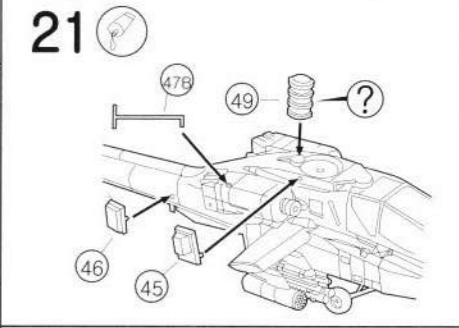
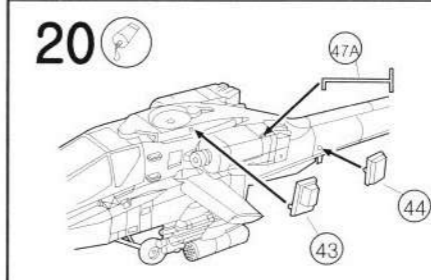
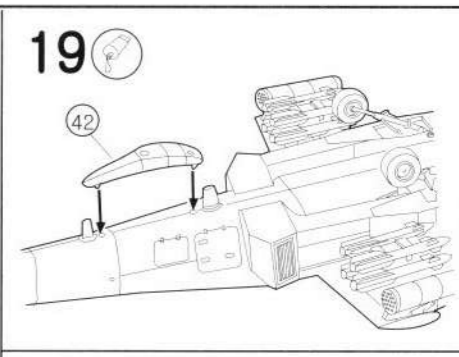
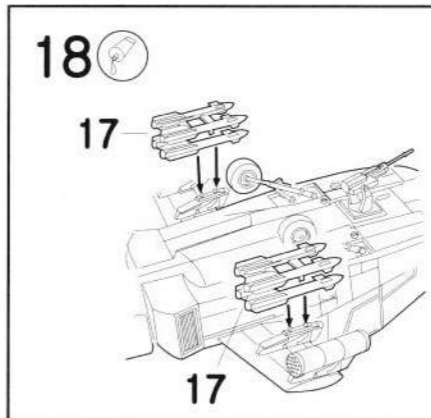
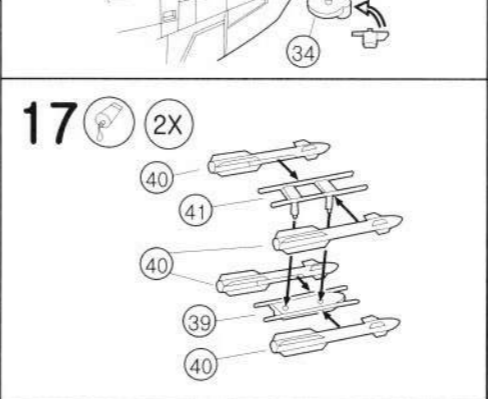
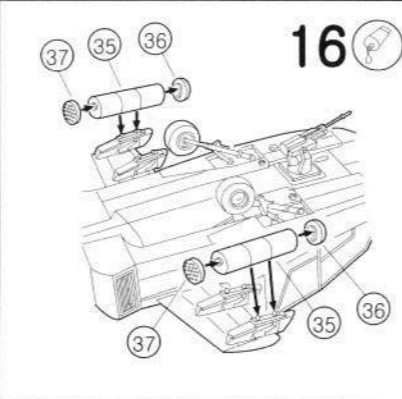
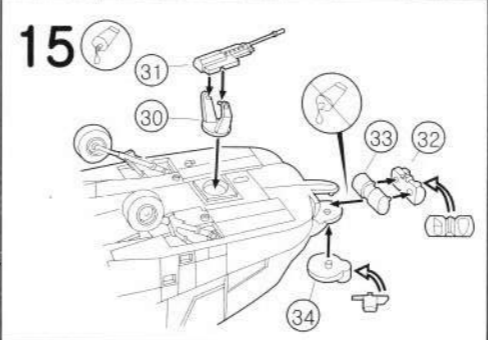
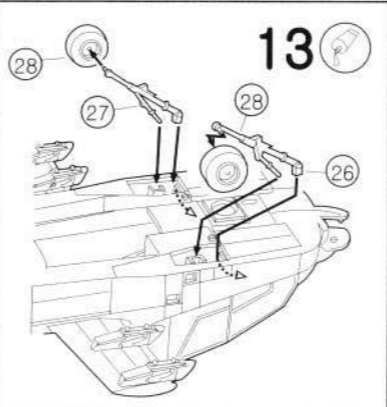
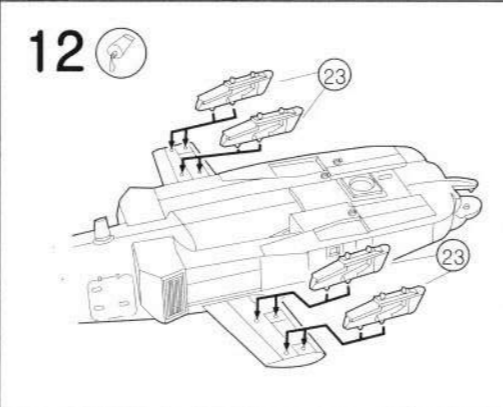
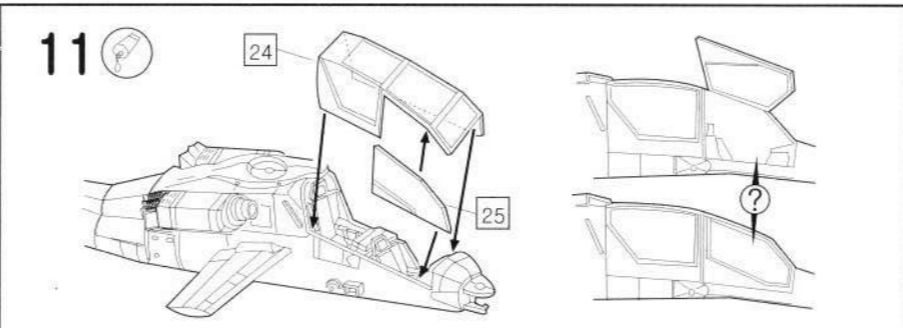
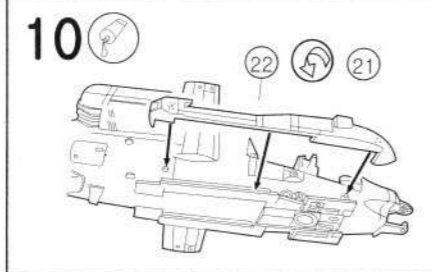
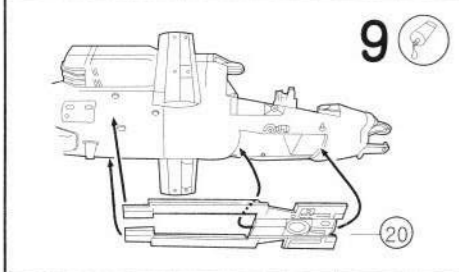
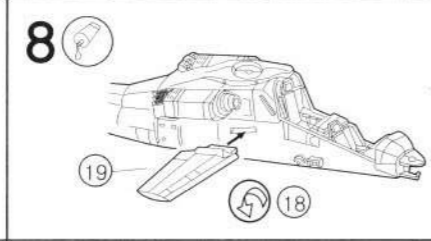
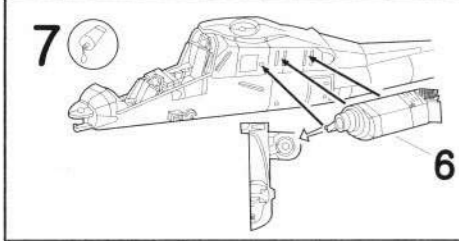
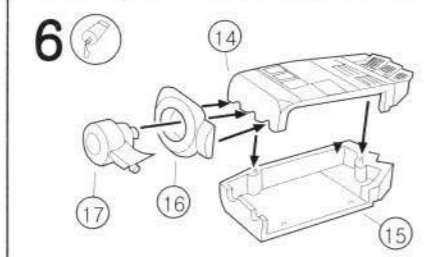
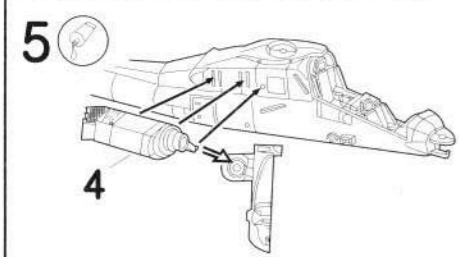
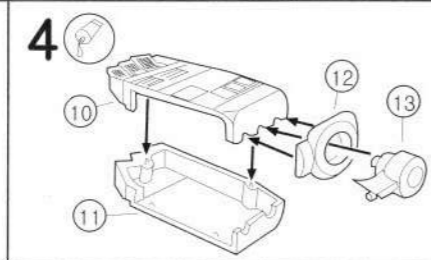
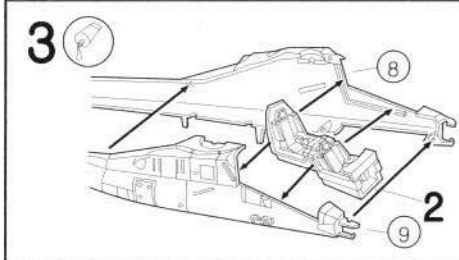
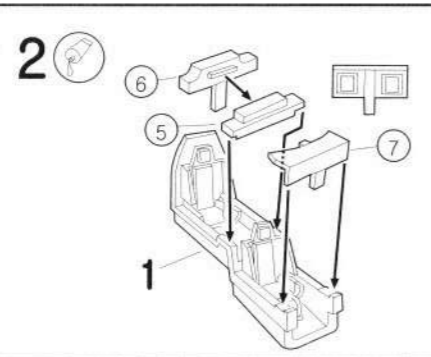
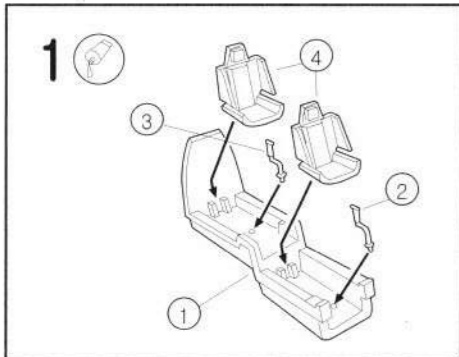
AH-64D Longbow APACHE

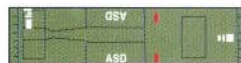
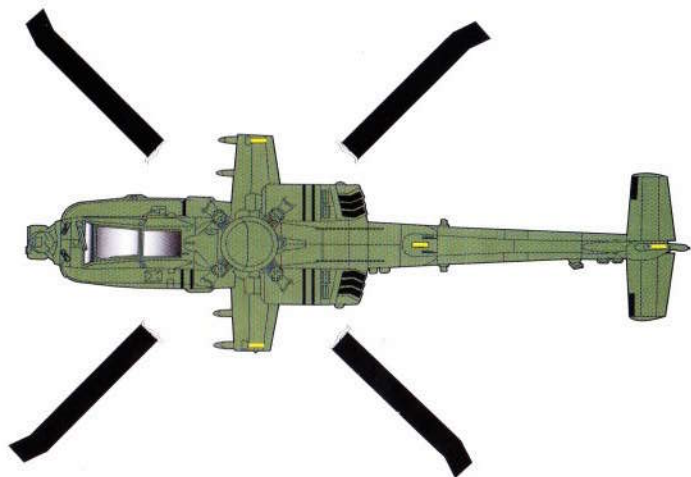
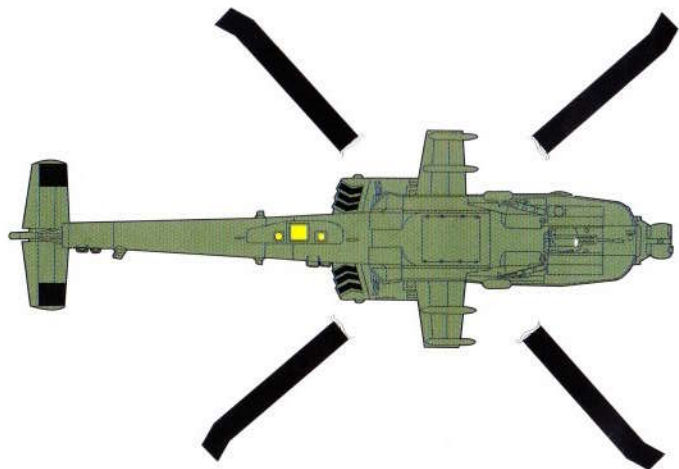
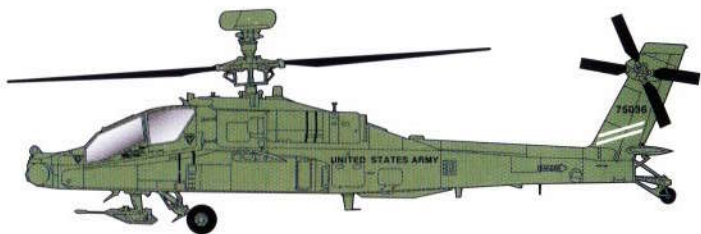
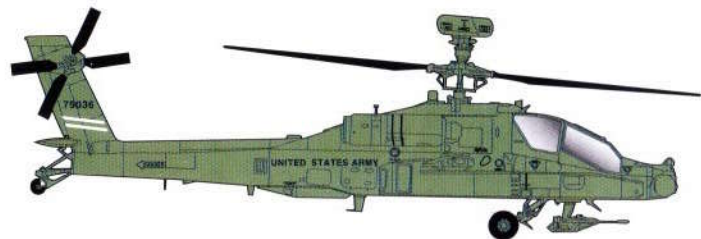
Following a 1972 U.S. Army requirement for a new Advanced Attack Helicopter to replace the AH-1 Heycobra, two manufacturers were chosen to build competition prototypes. Bell YAH-63 and Hughes-64, the latter winning the competition and making its first flight on 30 September 1975. After protracted development with several machines. In 1980 the Martin-Marietta TADS/PNVs (Target Acquisition and Designation Sight/Pilot's Night Vision Sensor) was adopted for the night attack role. The name Apache was adopted in 1981 and production of the AH-64A began in 1982. In 1984 Hughes was absorbed by McDonnell Douglas. Operation Desert Storm in 1991 saw the first major conflict for the U.S. Army Apaches, where they devastated Iraqi armour, using Rockwell AGM-114 Hellfire laser-guided anti-tank missiles, podded 70mm Hydra rockets and the 30mm M230 chain Gun under the nose. The front cockpit houses the copilot/gunner and the pilot occupies the raised rear cockpit. A total of 821 Apaches was delivered to the U.S. Army by 1996. Experiences in the 1991 Gulf War rapidly led to the development of the AH-64D Longbow version, with its very powerful and sophisticated long range fire control radar (FCR) mounted above the rotor head. The Hellfire ATM requires a direct line of sight with the target, and together with completely new advanced avionics systems, much of its housed in the enlarged box fairings each side of the fuselage, the Apache could now detect and attack targets while remaining virtually hidden from the enemy. Another advantage of the radar is that it can simultaneously survey, scan and track over 1,000 targets at long ranges even in the worst visibility conditions, and of these it can identify 128 with attack priority automatically given to 16 of these for a full load of Hellfires.

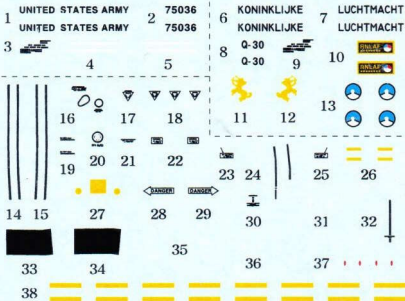
1972년부터 미군의 AH-1 Heycobra를 대신하기 위한 새로운 진보된 공격형 헬리콥터에 대한 요청으로, Bell YAH-63과 Hughes-64 두 가지 헬리콥터의 초기 모형의 경쟁이 시작되었다. 1975년 9월 30일 Hughes-64가 첫 번째 비행을 하며 경쟁에 이겼다. 여러 차례의 모험 개발 후에, 1980년도에는 미군-마리 에타 TADS/PNVs (목표물 포착 및 조준장치/파일럿의 야간 영상 장치)가 미군 작전용으로 장비되었다. 1981년 아파치라는 이름이 지어지면서, 1982년 AH-64A의 생산이 시작되었다. 1984년에는 휴에이글 더글라스에 흡수되었다. 1991년 9월 30일 미군 아파치의 첫 번째 전투가 있었고, 그 전투에서 헬릭의 헤이저 유드 장치에 있는 대 탱크용 AGM-114 헬파이어 미사일과 70mm 히드라 로켓 그리고 가수의 30mm M230 체인건으로 이라크 군을 유린했다. 첫 번째 조종석에는 부조종사/사수가 타고 높게 올라간 뒤쪽 조종석에 주 조종사가 타게 되어있다. 1996년 총 821대의 아파치 헬리콥터가 미군에 배속되었다. 1991년 걸프 전쟁의 경험으로, 로터 뒤에 설치되는 매우 강력하고 세밀한 정거리의 사격 조준 레이더(FCR)를 장착한 AH-64D 롱보우 버전이 빠르게 개발되기 시작했다. 대 탱크용 헬파이어 미사일은 목표물까지 직선 상의 시계와 완전히 새로운 항공전자공학 시스템이 필요하고, 그런 장치들은 동태양측 유선형 박스안에 장착되어, 아파치는 이제 적으로부터는 실질적으로 숨은 상태에서 목표물을 찾고 공격할 수 있게되었다. 이 레이더의 또 다른 이점은 최악의 시계 상황에서도 넓은 범위에서 1000개 이상의 목표물을 동시에 탐지, 추적, 추적 할 수 있으며, 그 중에서 16개의 헬파이어 미사일이 공격할 128개의 우선 공격지점을 자율적으로 인식시키게 하는 점이다. 2003년 이라크 전투에서 많은 기계들에서 보여줬던 것처럼, 미군의 모든 AH-64D가 롱보우 레이더를 가지고 있지는 않다. 네덜란드 공군은 약간의 롱보우 레이더를 장착한 30대의 AH-64D를 보유하고, 영국군 외에 대 여섯 곳의 공군들도 이 형태를 구비했다. AH-64D는 제너럴 일렉트릭의 1723 출력용 제공 하는 두개의 GE-T700-GE-701C 터보샤프트 엔진을 사용하고 최고 속도는 261km/h(162mph)이다. 주 로터 직경:14.63m(48ft.) 동체 길이(로터 회전반경 포함):17.76m(58ft 3in.) 높이:4.95m(16ft 3in.)

Used Symbols

- Glue
- Don't glue
- Optional
- Detach with knife
- Used color
- 2X Number of working steps
- Repeat same procedure on opposite side







1/144 AH-64D APACHE

© 2010 Product under license by Ace Corporation, Korea.