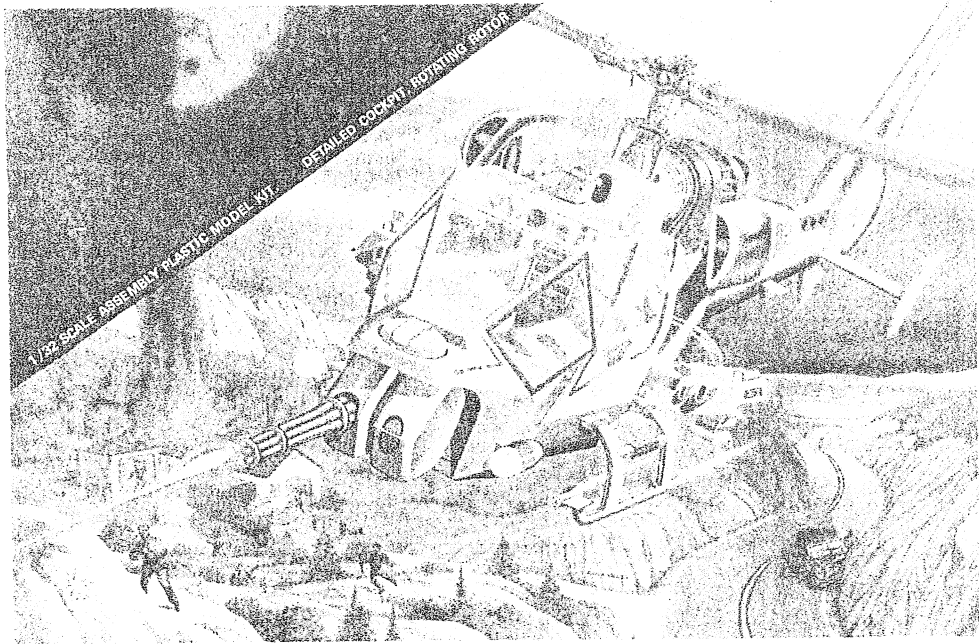


# BLUE THUNDER HELICOPTER

## 부루썬더 헬리콥터



1/32 SCALE 조립설명서



### 《부루썬더에 대하여》

모험의 세계의 가장 경이적인 새로운 영웅은 전자기술과 감시시스템 그리고 무기의 훌륭한 조화를 이용하여 모든 범죄조직과 싸우는 특수 제작된 헬리콥터인 부루썬더이다. 부루썬더의 운용은 대부분의 범죄를 처리하는 미연방 정보국인 아펙스(APEX)에 의해 운용되어진다. 시속 250마일의 속도로 도시상공을 날으는 부루썬더의 승무원들은 1인치 두께의 조종석 앞유리에 의해 보호를 받고 있다.

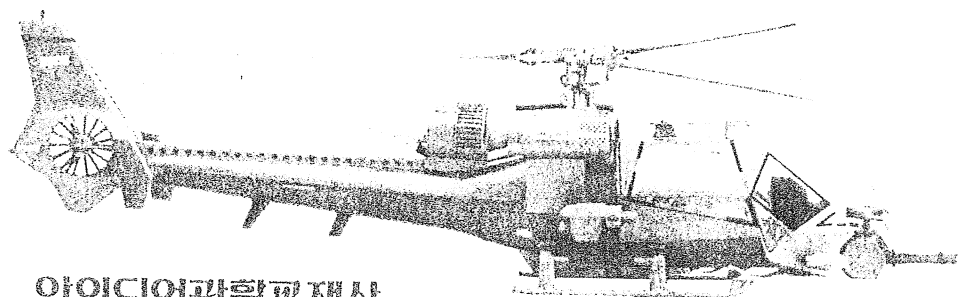
두개의 초강력 씨치라이트는 지상의 어떤 자동차나 사람을 정확히 찾아 낼 수 있다. 비디오카메라와 복잡 미묘한 전자장비를 사용하여 실제로 어떤 물체를 볼 수 있으며 박속에서 일어나는 모든 소리를 들을수 있다.

승무원의 공격무기는 속사다연발 소총을 장비하고 있고 기체에는 기관총이 장착되어 있다.

파란만장한 전투경험이 있는 은퇴한 전투기조종사와 젊은 천재 컴퓨터 기사에 의해 비행되어지는 부루썬더는 정의를 수호하고 흉악한 범죄자로부터 시민을 보호하기 위하여 모든 능력을 발휘하고 있다.

### 《조립전 주의사항》

- 조립하기전에 설명서를 잘 읽어본후에 조립을 한다.
- 부품의 번호를 확인한후에 정확히 조립한다.
- 접착하기전에 한번 맞추어보고 접착한다.
- 접착제는 너무 많이 사용하지 말고 적당히 사용한다.
- 색칠은 상자의 그림을 참조하면 좋다.
- 색칠을 하고 마르기전에 부품을 조작하지 말고 접착한 부분에 색칠이 안되도록 주의한다.



아이디어과학교재사

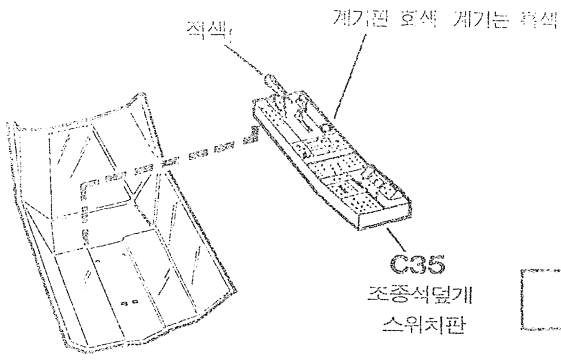


53  
용량도 똑같이 한다.

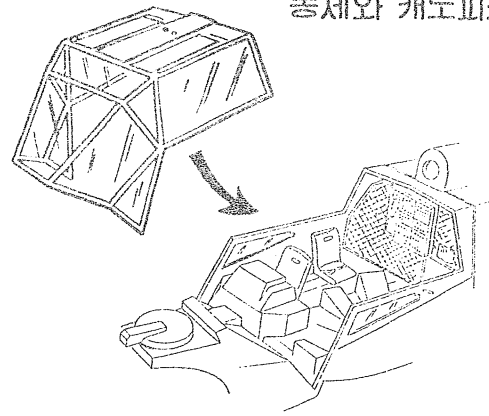
154  
중간주부



14 계기판과 캐노피조립



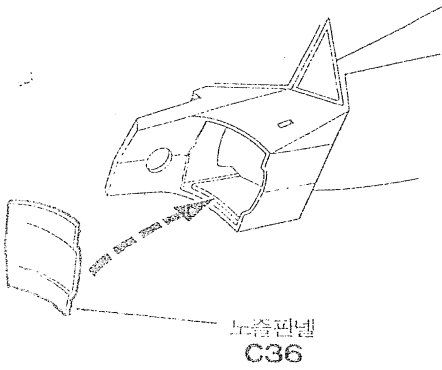
15 동체와 캐노피조립



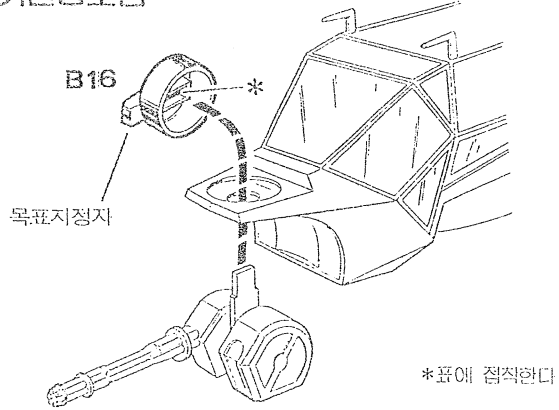
16 캐노피

캐노피 B14

18 노출패널조립

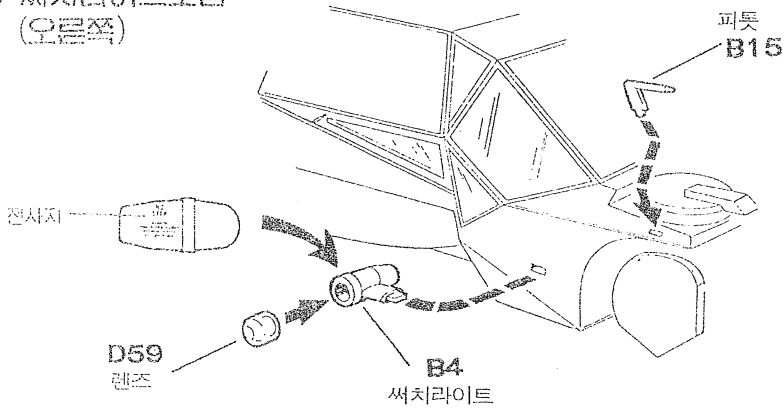


19 기관총조립

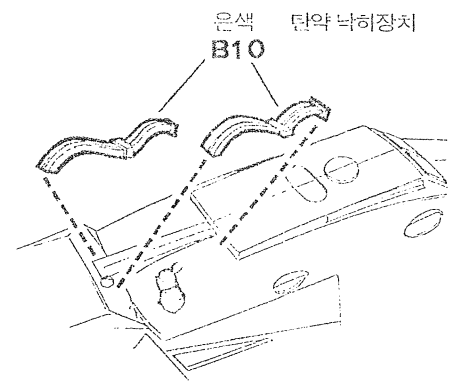


20 씨치

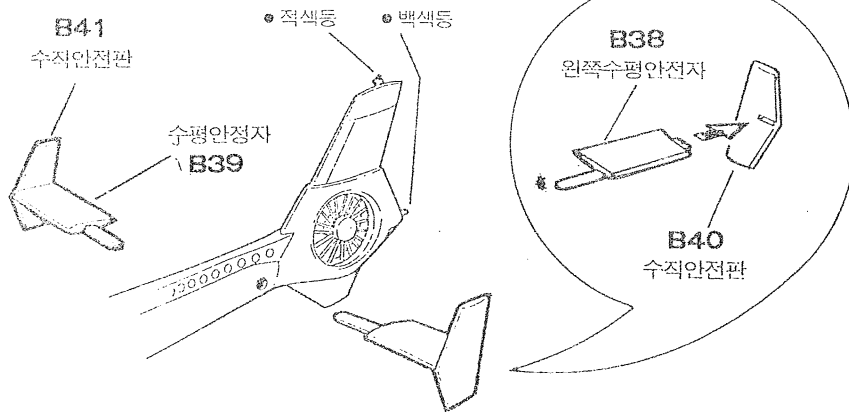
21 씨치라이트조립 (오른쪽)



22

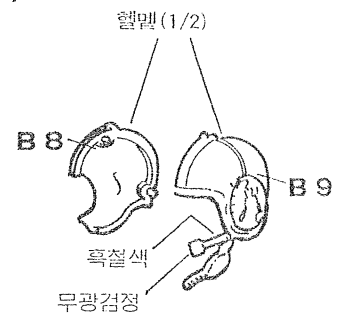


24 뒷날개조립



헬멧조립

B8과B9 중 마음에 드는 것으로 조립



16 캐노피조립

17 기관총조립

18

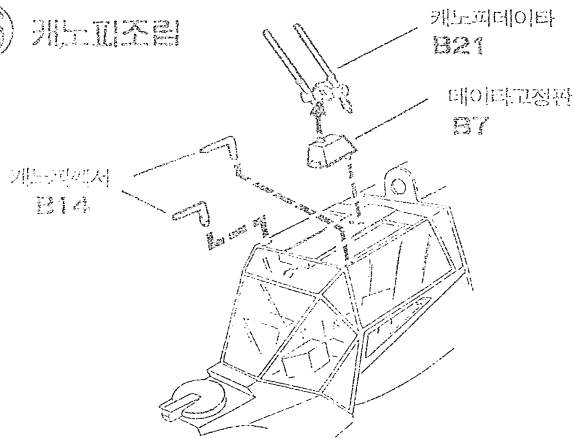
정착한다

19 조립

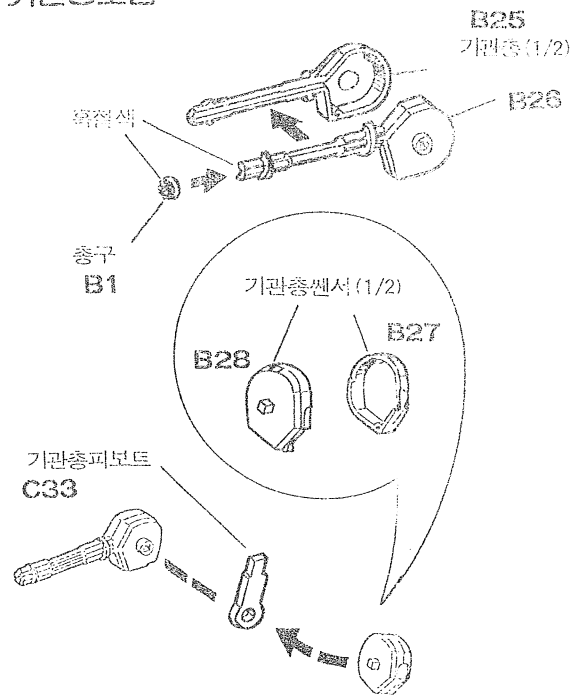
이 모든 것으로 조립  
개 (1/2)



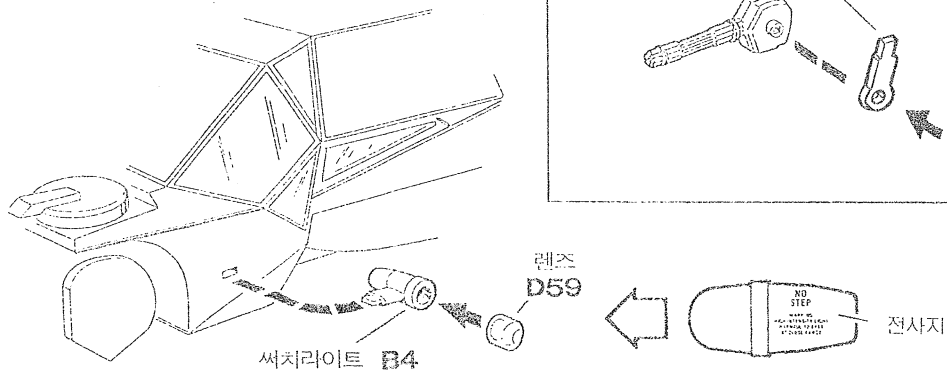
### 16 캐노피조립



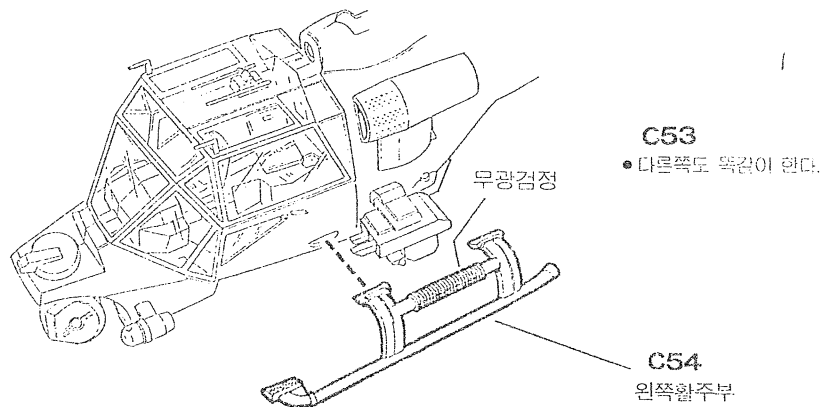
### 17 기관총조립



### 20 씨치라이트조립 (왼쪽)

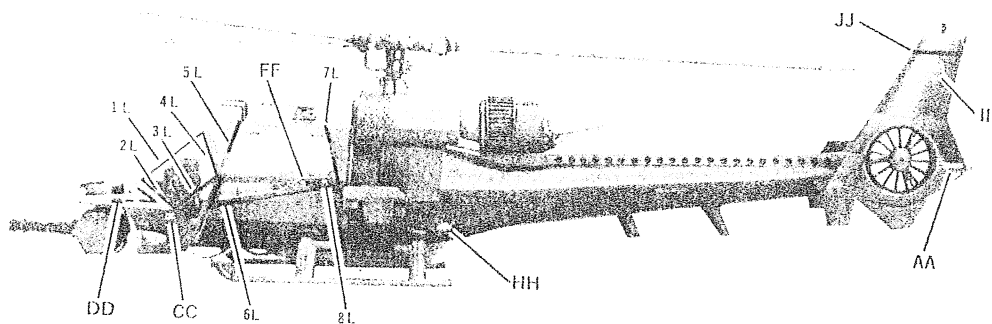


### 23

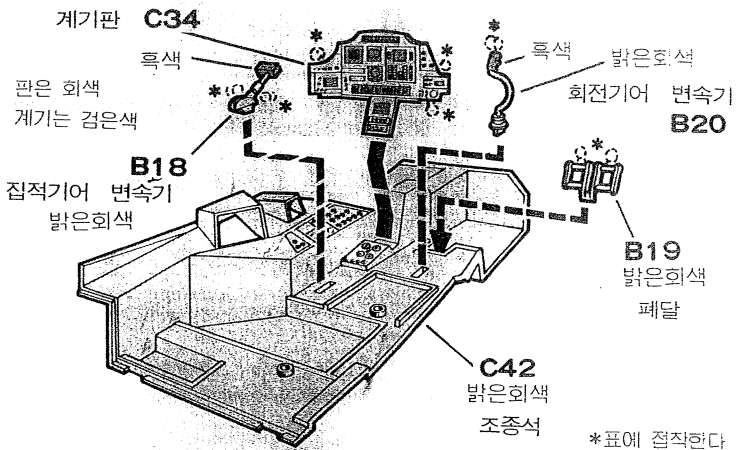
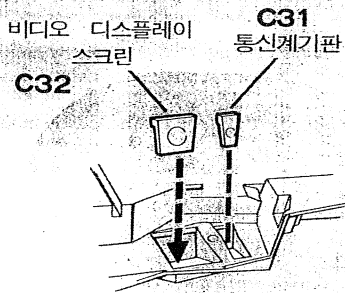


## 전사지 붙이기

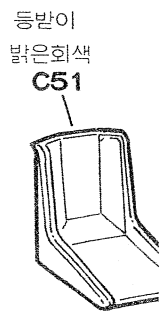
설명서 그림과 같이 붙인다



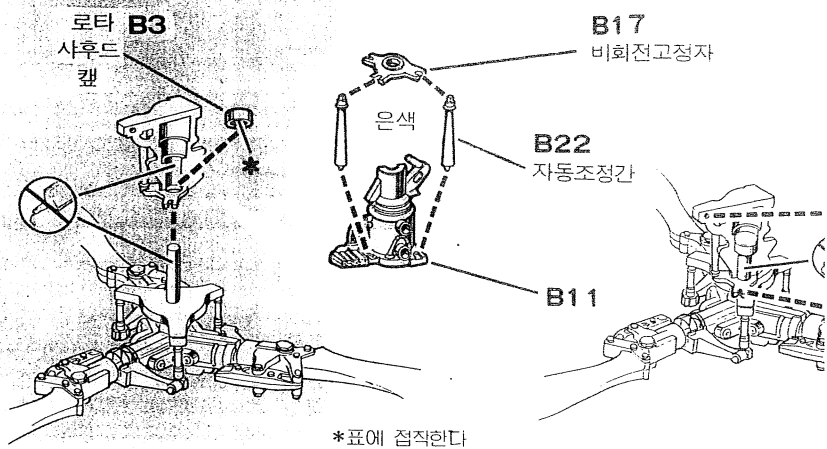
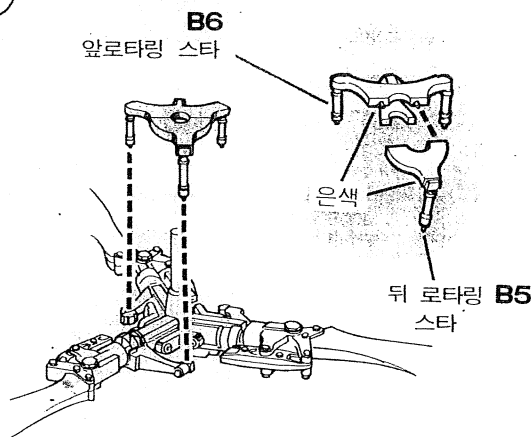
**1 계기판과 조종석조립**



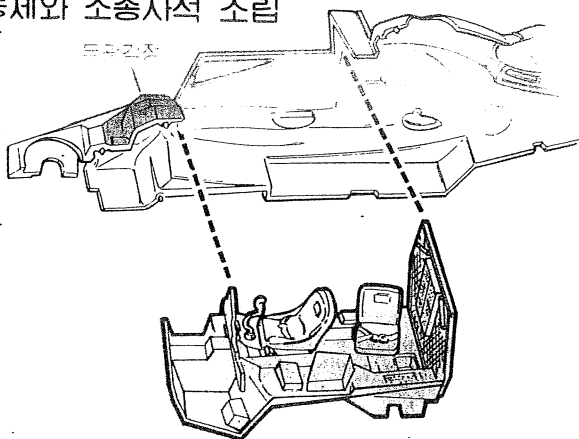
**2 조종석조립**



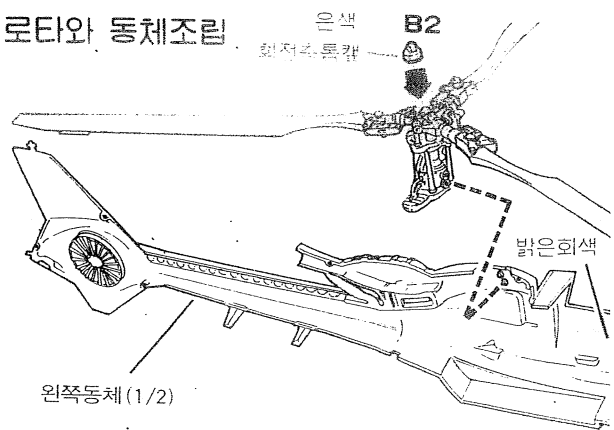
**5 로타링조립**



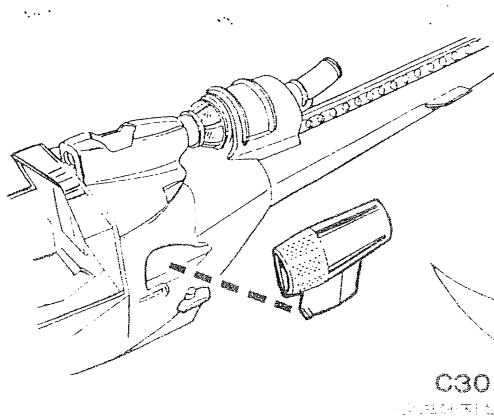
**7 동체와 조종사석 조립**



**8 로타와 동체조립**



**11 엔진조립**

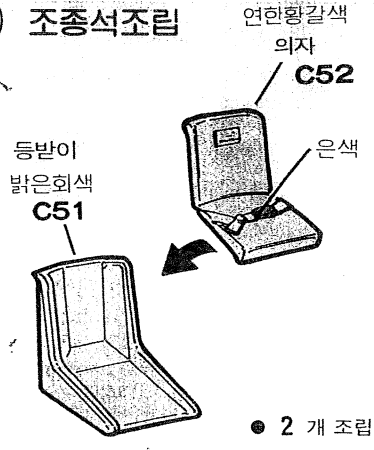


C29 내부엔진실  
C48 내부엔진실 내림대  
\*다른쪽도 똑같이 한다.

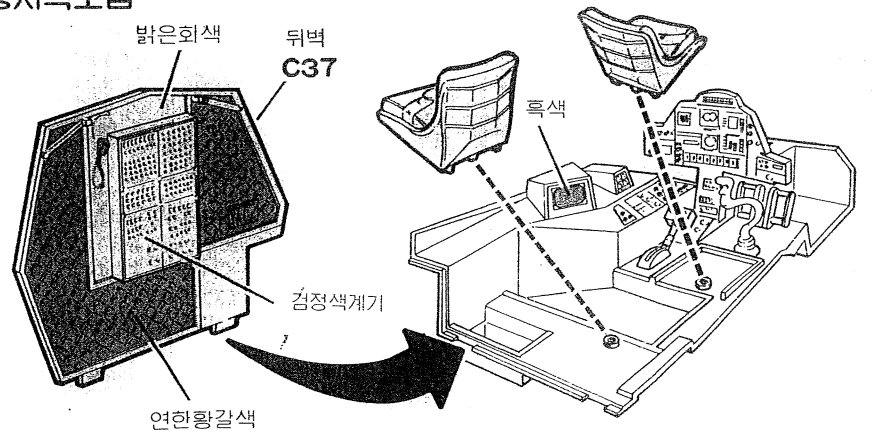
**12 비디오**

C47 내부엔진실 내림대

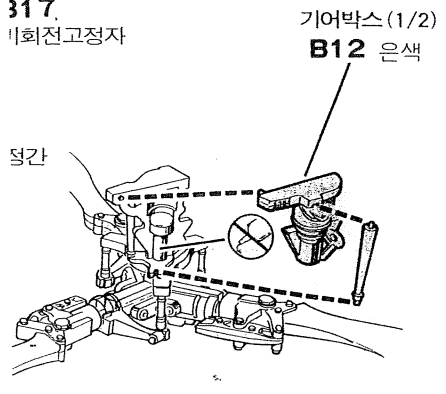
**2 조종석조립**



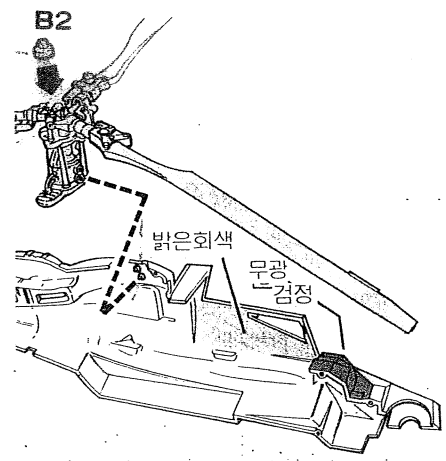
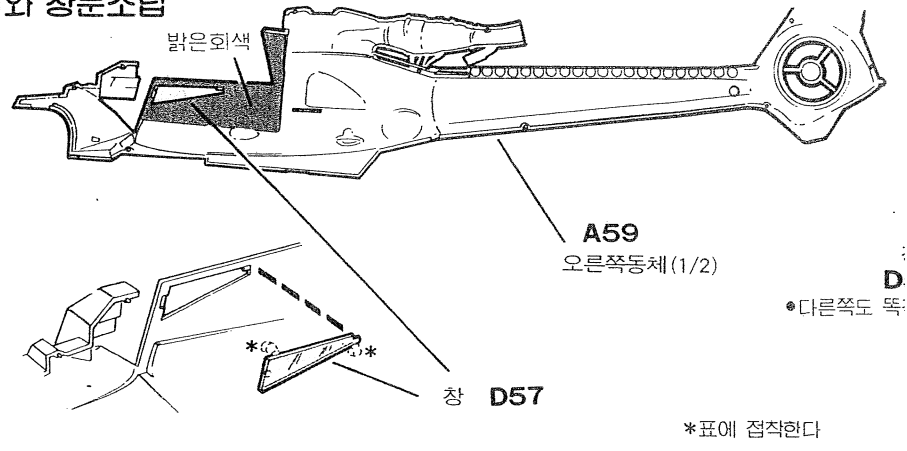
**3 조종사석조립**



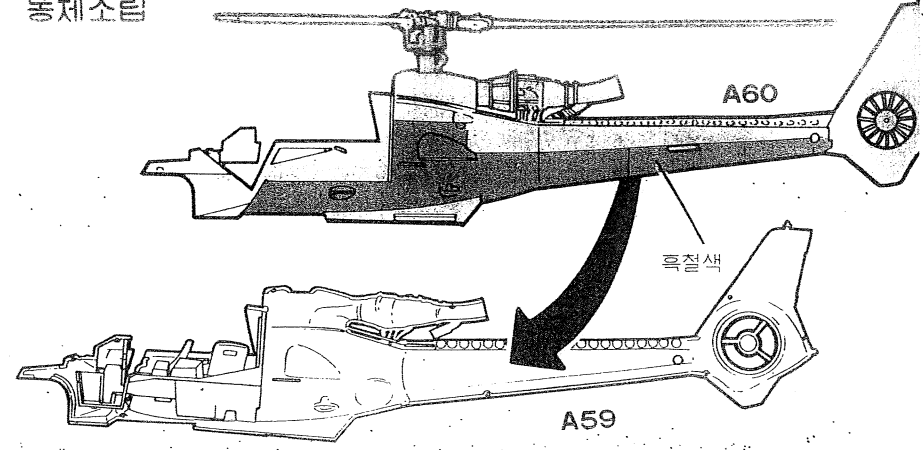
**317. 비행전고정자**



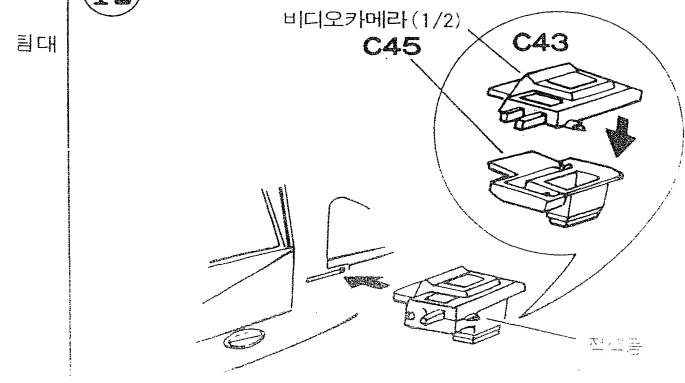
**6 동체와 창문조립**



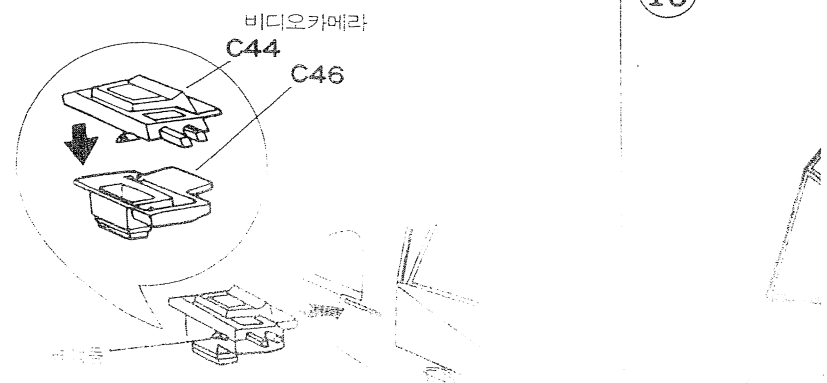
**9 동체조립**



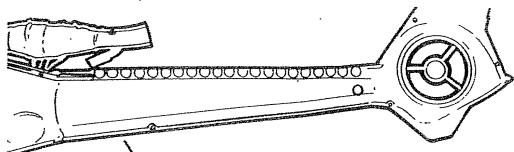
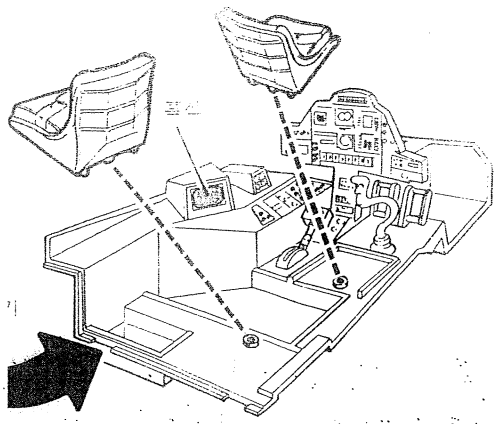
**12 비디오 카메라 조립**



**13 캐노피:**



4 루타조립



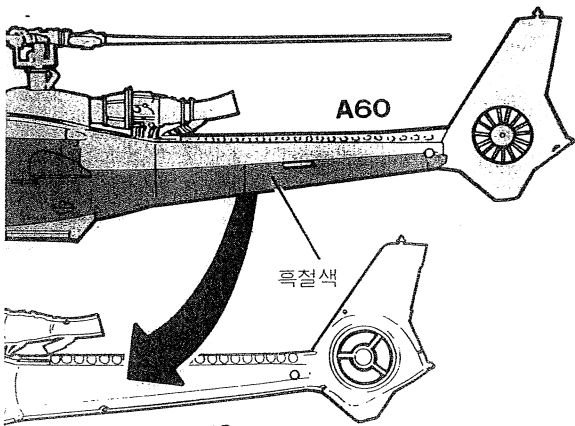
A59  
오른쪽동체 (1/2)

창  
D56

\*타를장단 똑같이 조립한다

창 D57

\*표에 접착한다



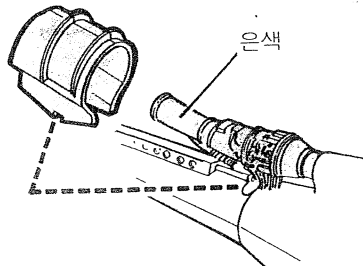
A59

흑접착

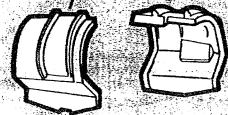
10 엔진조립

엔진덮개 (1/2)  
C50과C49

중 마 음에 드는 것으로 조립

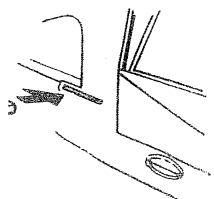


은색

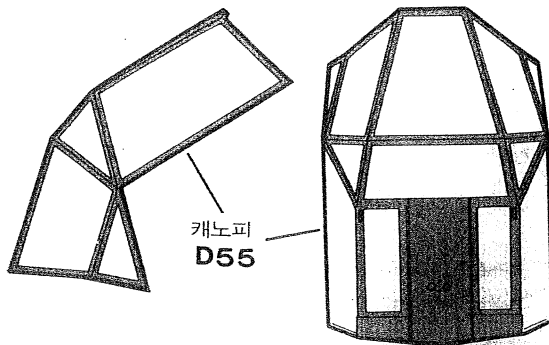


코카메라

C46



13 캐노피조립



캐노피  
D55

● 프레임은 동제색이다.

● 조종석 덮개 색질안내

조종석덮개를 비닐테이프로 전부 감싼 다음 색질할 부분만 내려내고 색질한 다음 완전히 건조시킨후 테이프를 전부 떼어 낸다.

범점품질표시

제	일 - 모리스차원
내압온도	70~100℃
가공방법	성형사출
사용방법	조립적으로 어린이의 사용가능용.
주의사항	접착제나 프레스틱 조 립용 스펀, 입, 끈에 닿지않도록 주의.
<b>이디이과화학공업재사</b>	
서울특별시 중구 남대문로 366 - 190	