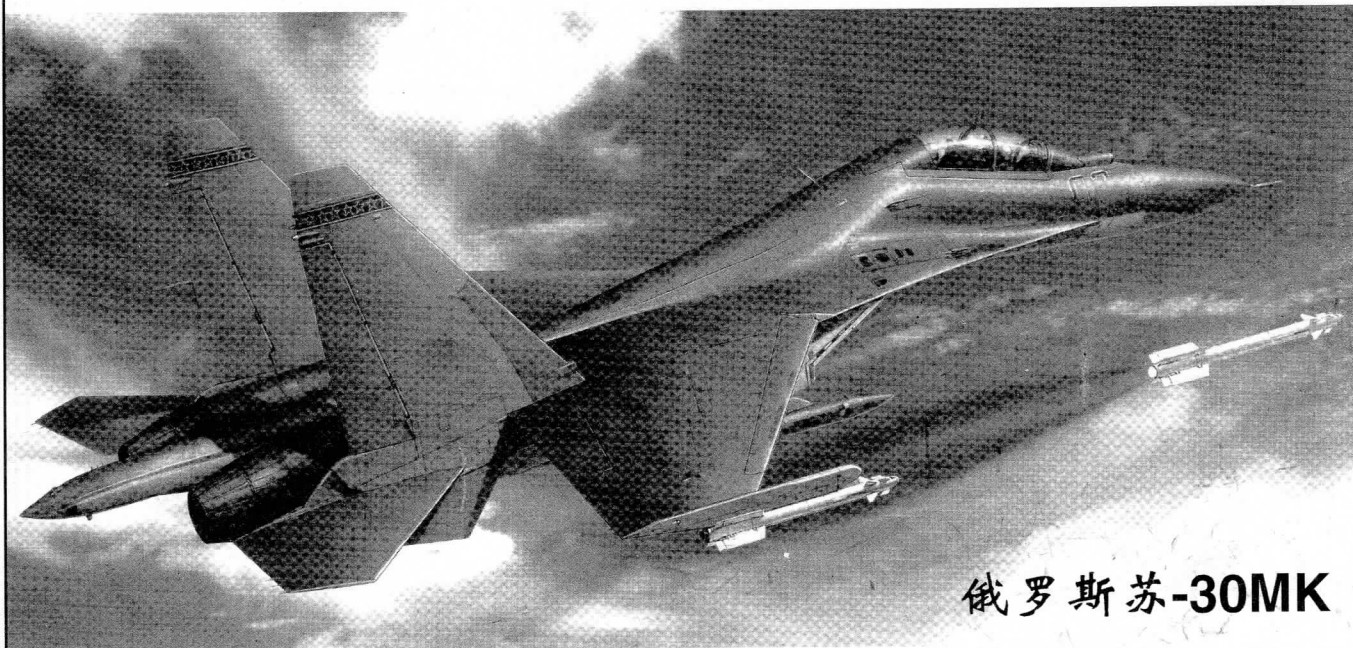


# 1/48 SCALE SUKHOI SU-30MK

ITEM NO.80308



俄罗斯苏-30MK

苏-30MK型多用途战斗机一经问世,便引起航空界的关注。无论是在阿联酋的迪拜航展、智利的武器展览,还是在英国的范堡罗国际航空博览会,苏-30MK的出现和出色表演都使人惊叹不已。

苏-30MK是俄罗斯苏霍伊飞机设计局在苏-27YB训练用战斗机(教练型)基础上的一种改型。为了增大航程和延长飞行时间,飞机装备了空中加油设备,机载设备更为先进。在一次飞行试验中,飞行员尼古拉·沙达夫尼科夫和伊果尔·瓦季采夫驾驶苏-30MK飞机,从莫斯科出发,经共青城到阿穆尔的不断往返飞行,全程14000公里,连续飞行了15小时31分钟。后根据有关专家的意见,把该机在空中的连续飞行时间限制在10个小时。

苏-30MK采用前后串列的双人座舱,两名机组人员分别负责驾驶飞机和武器控制等。前后舱设备有所不同,后舱采用了多功能显示屏和新型平显仪。

苏-30MK多用途战斗机的总体布局合理,气动特性好,机翼前后缘的操纵面均可自动偏转。动力装置、导航系统和机载武器系统都比较先进。在结构上大量使用了钛合金和复合材料。该机装两台AJI-31Φ型涡轮喷气发动机,飞机推重比接近1.0。

苏-30MK多用途战斗机的飞行性能基本与苏-27YB差不多,但改装了新型武器装备和火控系统,作战效能大为提高。与苏-27不同的是苏-30MK是一种多用途作战飞机。俄罗斯有关人士认为,目前西方国家还没有同类型飞机,很难把它与某一具体型号的飞机相比,因为该机能独立完成F-15战斗机、F-15E战斗轰炸机、A-10攻击机或F-111轰炸机所担负的任务。

苏-30MK多用途战斗机的主要任务是拦截远程空中目标,也可以有效地打击地面和海上目标。配备有现代化的空对空和空对面武器。

该机共有12个外挂点,其中10个外挂点可挂制导武器。总载弹量近8吨。为了对付空中目标,苏-30MK可装备雷达或红外制导的P-27中距、P-73或P-77近距空对空导弹;为打击地面和海上目标,又可装备X-31 П П反雷达导弹, X-25 П П或X-25 П П型激光跟踪空对地导弹, X-29T或X-59M型电视制导炸弹,以及KAB-500型激光制导炸弹等。除此之外,飞机上还装有一门备弹150发的Г III-301型航空机炮。装备有大功率脉冲多普勒雷达和先进的光电设备。

苏-30MK还可以作空中指挥机使用。

#### 苏-30MK主要性能数据:

正常起飞重量25000千克  
最大起飞重量34000千克  
最大平飞速度M2.0  
装两台AJI-31Φ型发动机  
单台推力122.58千牛(12500公斤力)  
最大使用过载9G

无需空中加油航程3000公里  
一次空中加油航程5200公里  
两次空中加油航程6990公里  
实用升限超过18000米  
起飞滑跑距离560米  
着陆滑跑距离650米

## 颜色指示 COLORS

H[2]- 黑色 Black

H[8]- 银色 Silver

H[11]- 白(哑光) Flat White

H[12]- 黑(哑光) Flat Black

H[13]- 红(哑光) Flat Red

H[18]- 黑铁色 Steel

H[51]- 浅灰色 Light Gull Gray

H[53]- 灰色 Neutral Gray

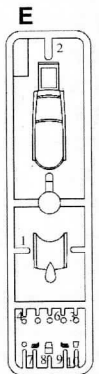
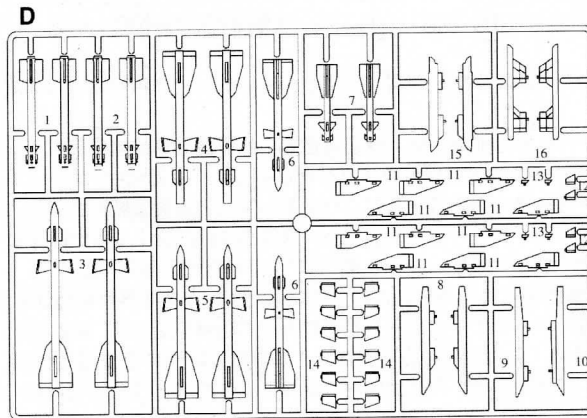
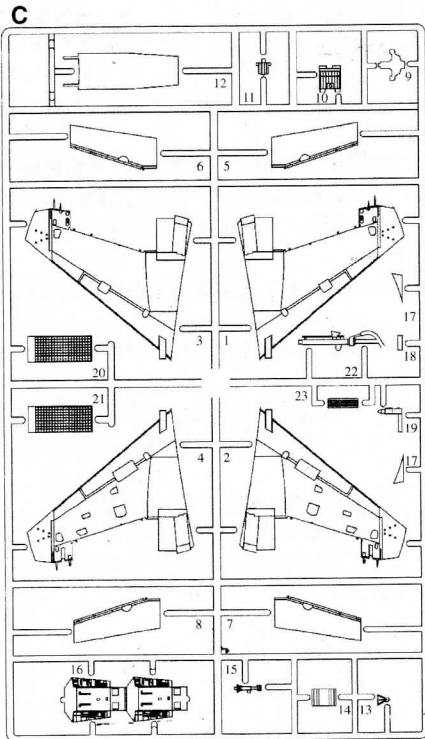
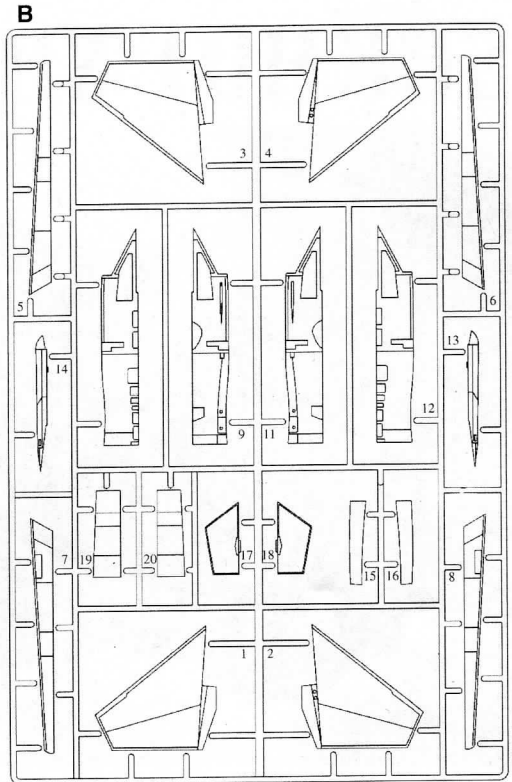
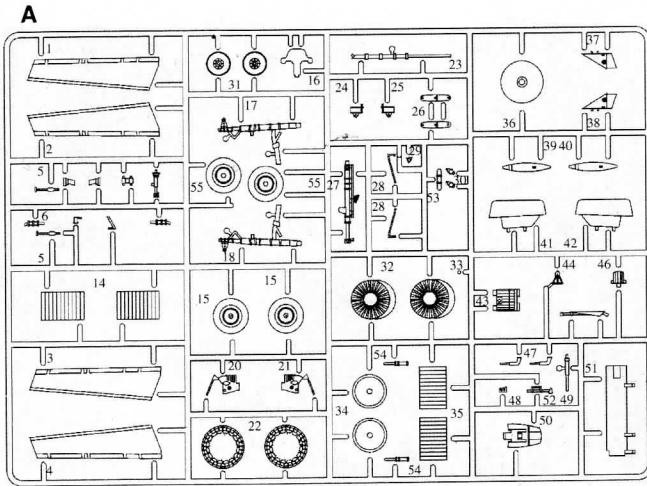
H[67]- 浅蓝色 RLM 65 Light Blue

H[69]- 灰 75 RLM 75 Gray

H[77]- 胎黑色 Tire Black

H[306]- 灰 FS36270 Gray FS36270

部品图  
Parts



上机身X1      Fuselage(Upper)X1  
下机身X1      Fuselage(Lower)X1  
水贴纸X1      DecalX1

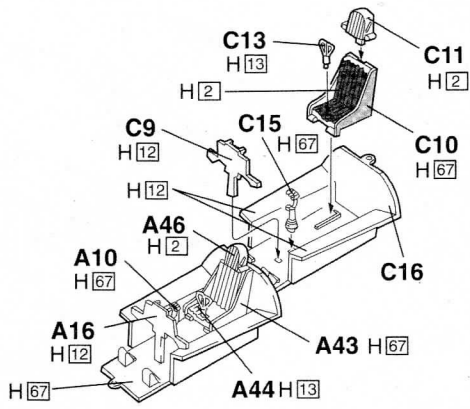
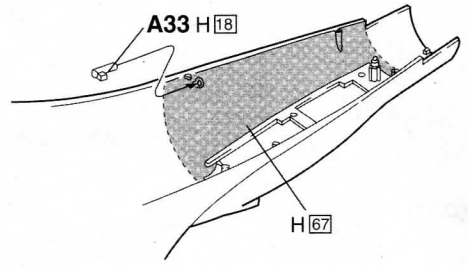
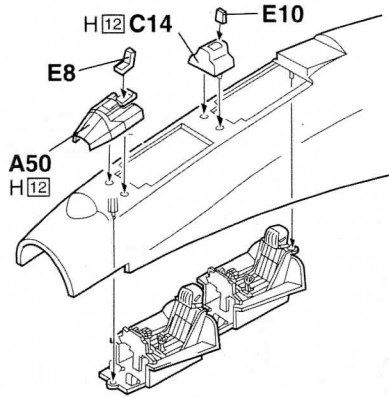
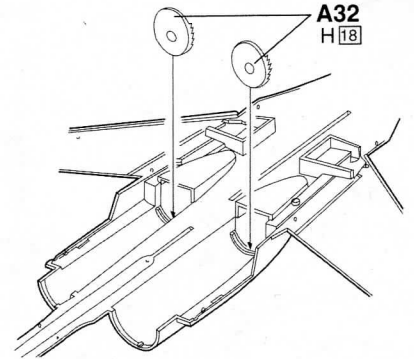
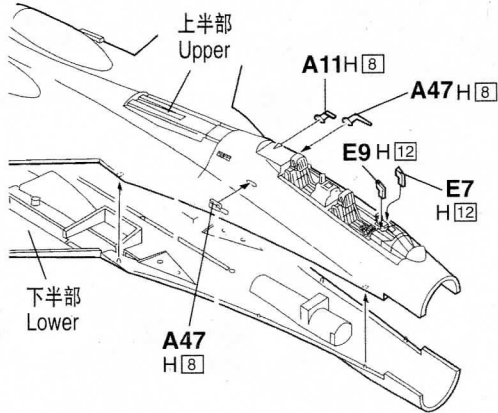
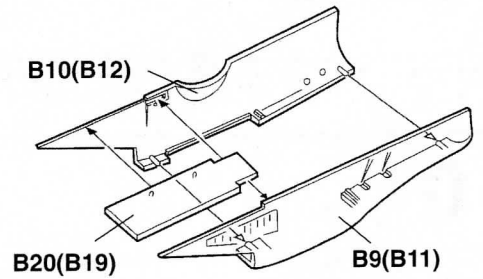
不用部品  
Parts not used  
A9.A20.A21.A26.A27

水贴纸的使用:

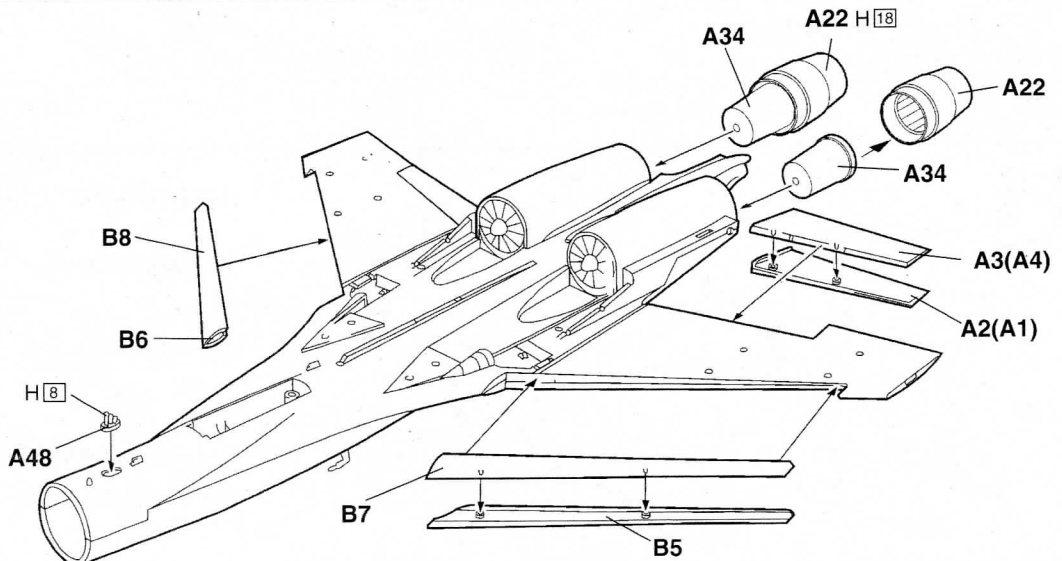
1. 从水贴纸上剪下印花;
2. 将印花放入温水中浸10秒,  
然后放在干净布上。
3. 拿着印花纸板将印花移到模型上;
4. 手指蘸水将印花移到适当的位置;
5. 用软布轻压印花直至水干, 气泡消失。

DECAL APPLICATION

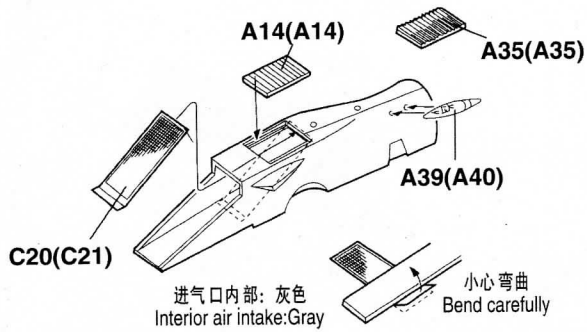
1. Cut off decal from sheet.
2. Dip the decal in tepid water 40°C for about 10 sec. and place on a clean cloth.
3. Hold the backing sheet edge and slide decal onto the model.
4. Move decal into position by wetting decal with finger.
5. Press decal gently down with a soft cloth until excess water and air bubbles are gone.

**1****2****3****4****5****6**

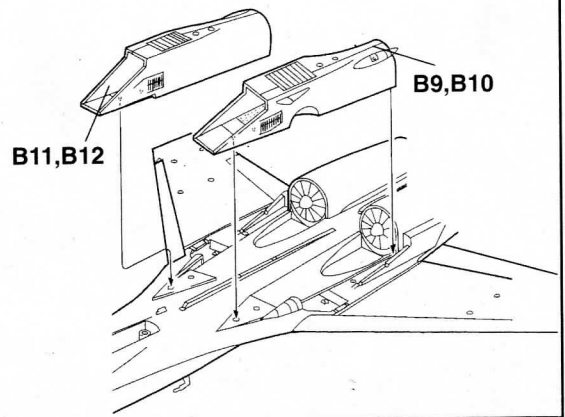
( ) 表示对侧编号      若安装挂架请开孔  
 ※ ( ) is opposite number      Open holes if installing pylons

**7**

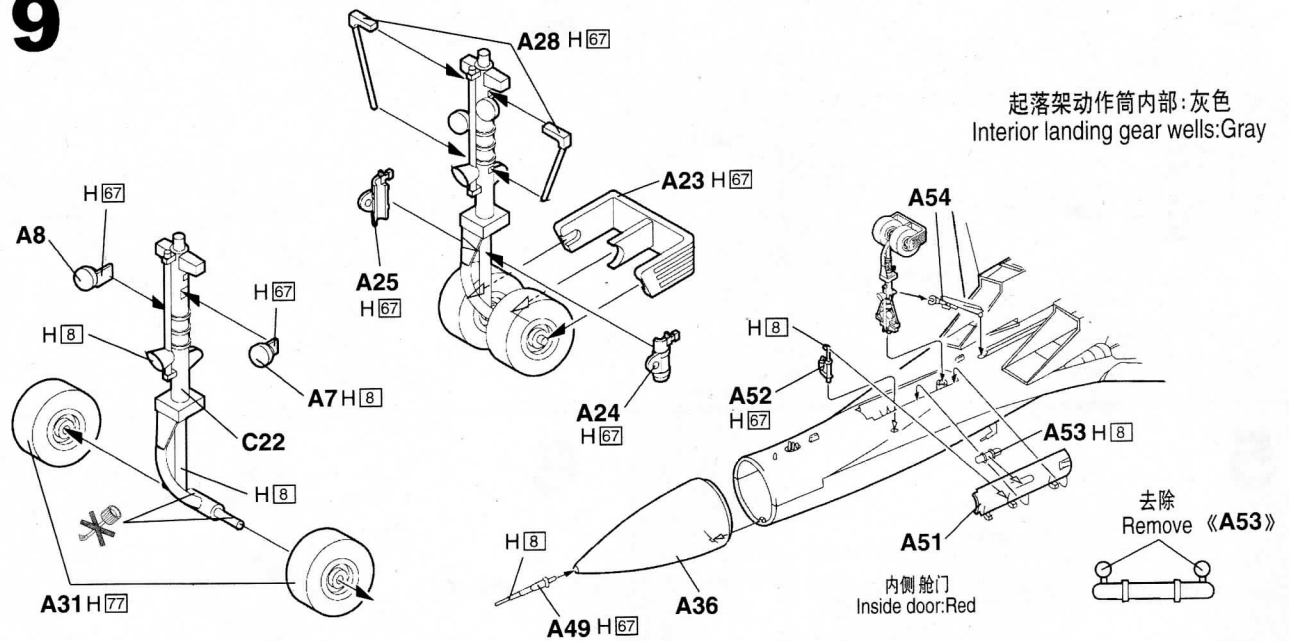
# 8



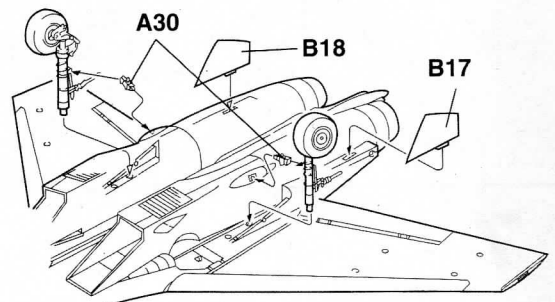
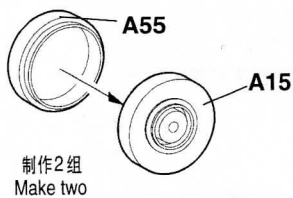
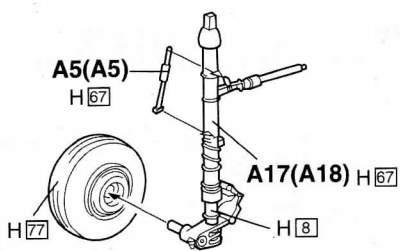
制作2组  
Make two



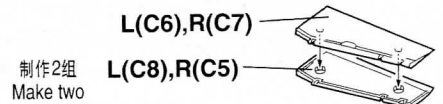
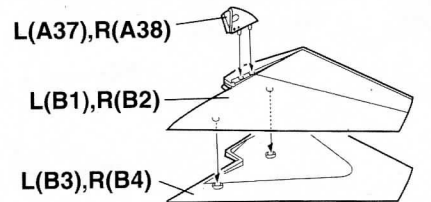
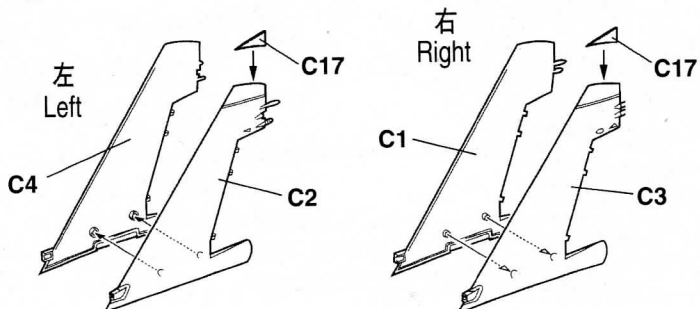
# 9



# 10

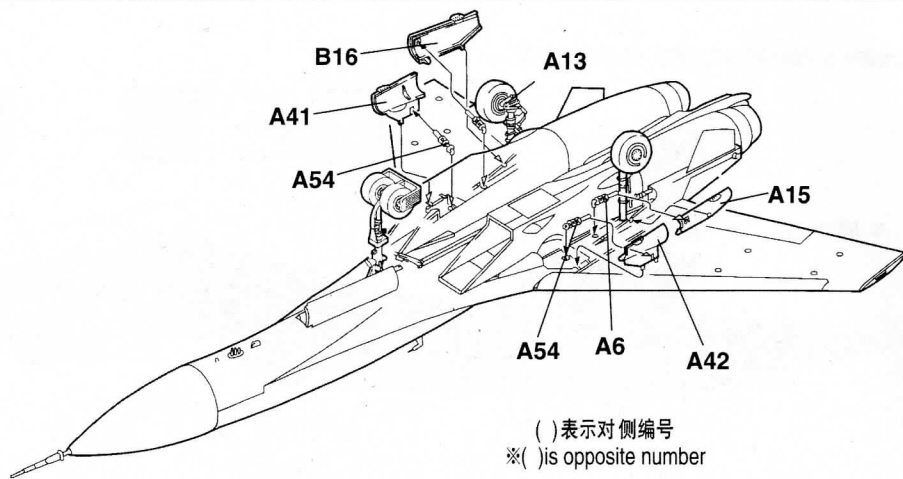


# 11



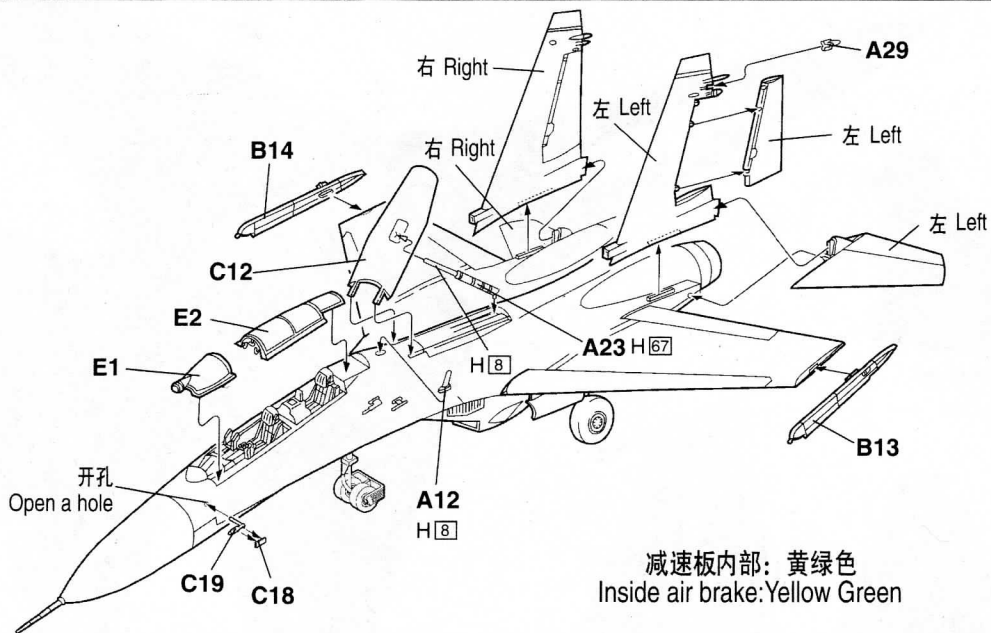
# 12

舱盖内侧: 红色  
 Inside doors: Red  
 支撑: 灰色和银色  
 Struts: Gray and Silver



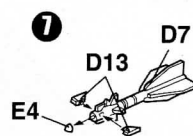
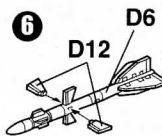
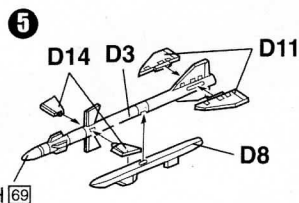
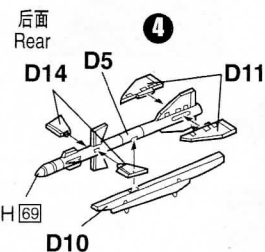
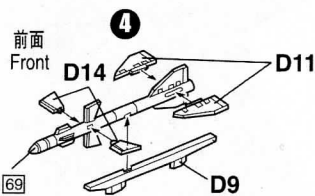
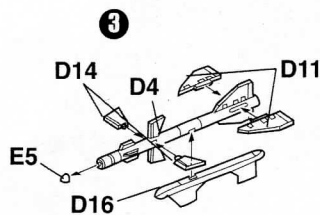
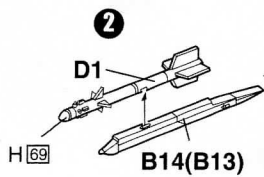
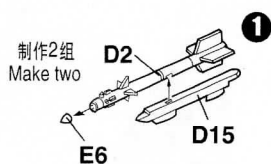
( ) 表示对侧编号  
 ※ ( ) is opposite number

# 13

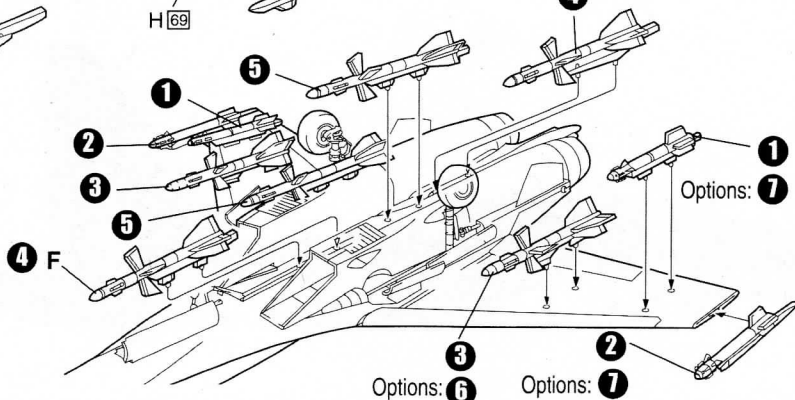


减速板内部: 黄绿色  
 Inside air brake: Yellow Green

# 14

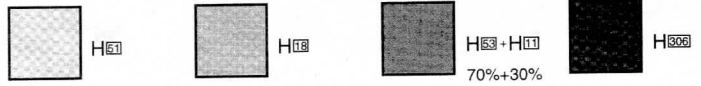


导弹: 白色  
 Missiles: White  
 挂架: 灰  
 Pylons: Gray

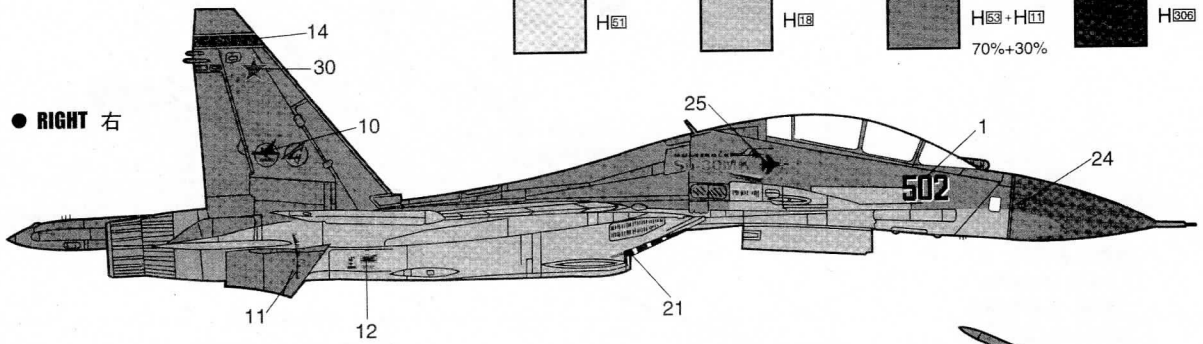




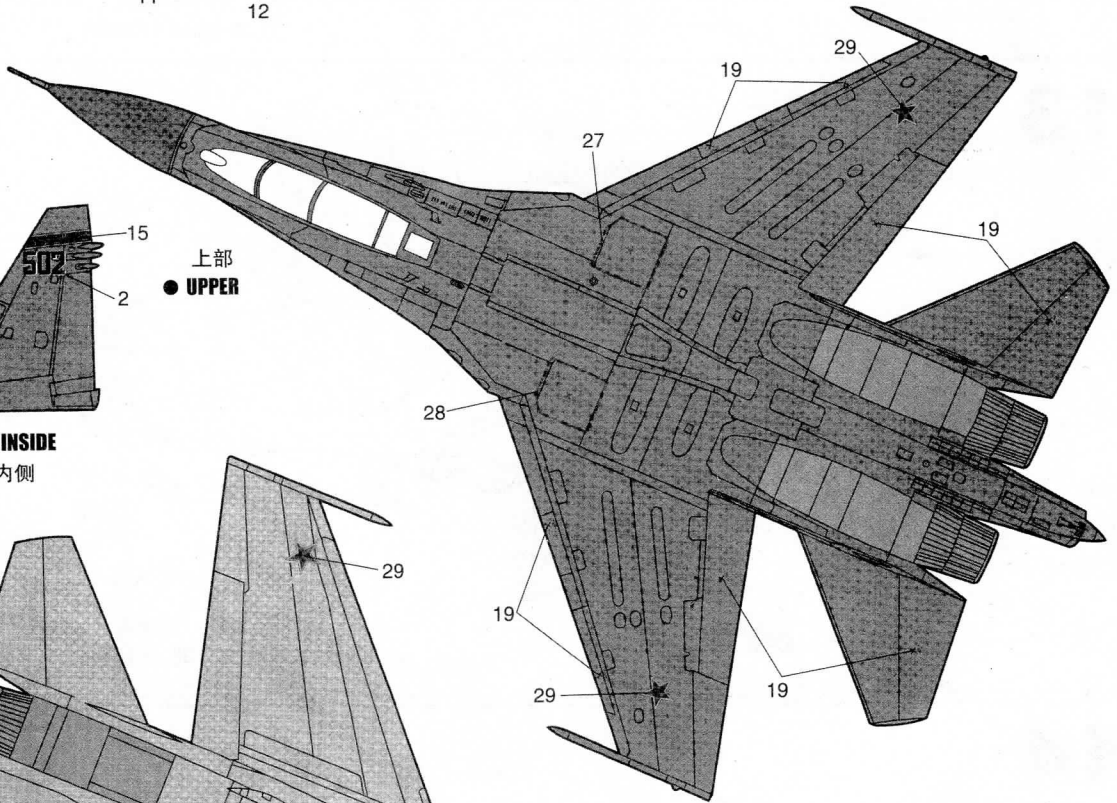
**Marking & Painting Guide 涂装和标贴**



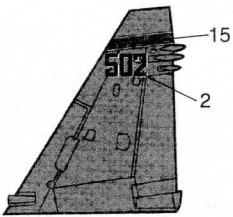
● **RIGHT 右**



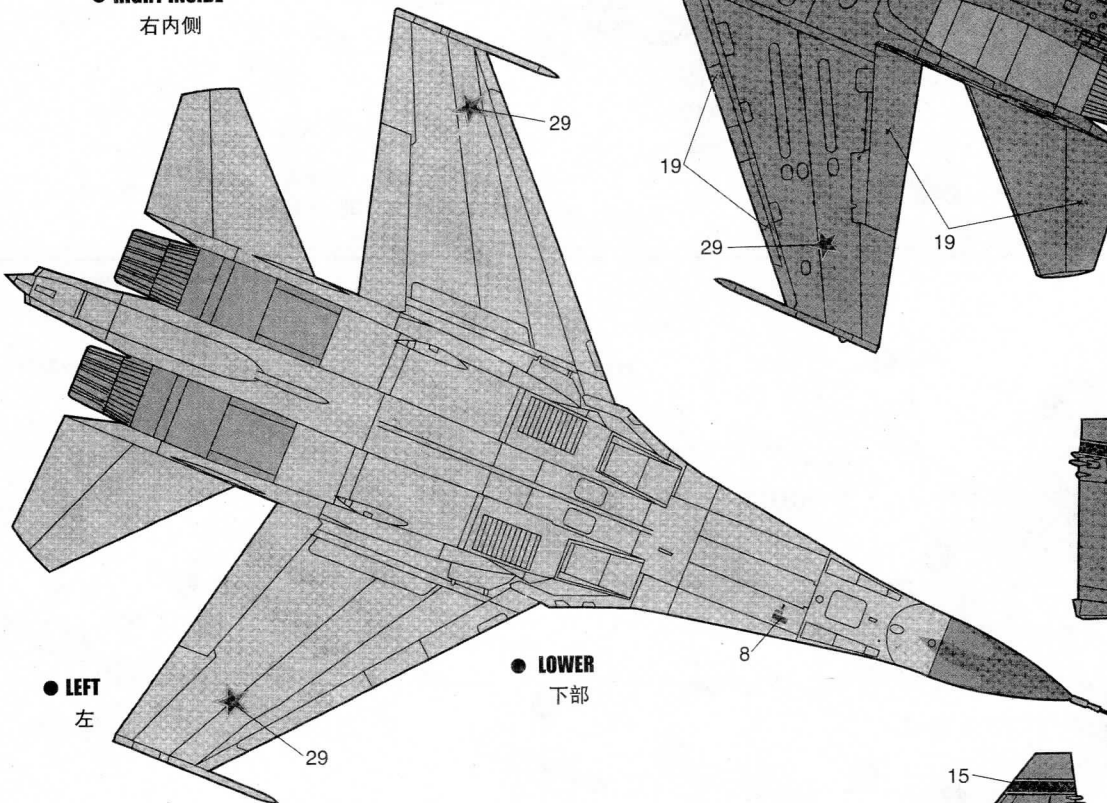
● **UPPER 上部**



● **RIGHT INSIDE 右内侧**



● **LEFT 左**



● **LOWER 下部**

● **LEFT INSIDE 左内侧**

