



03925 - 0379

LEVEL 5

1 2 3 4 5



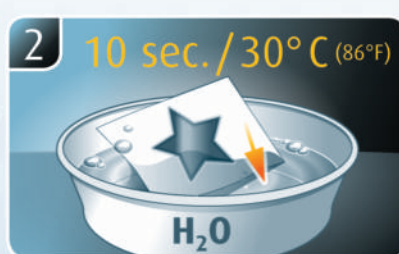
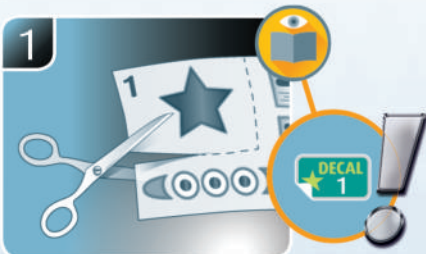
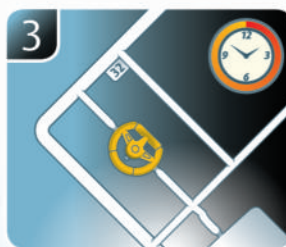
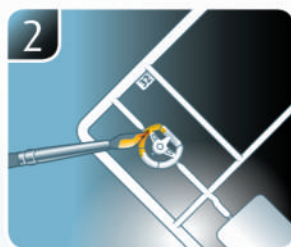
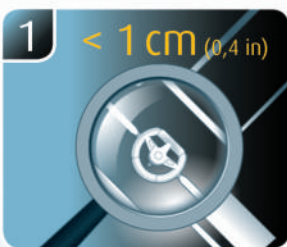
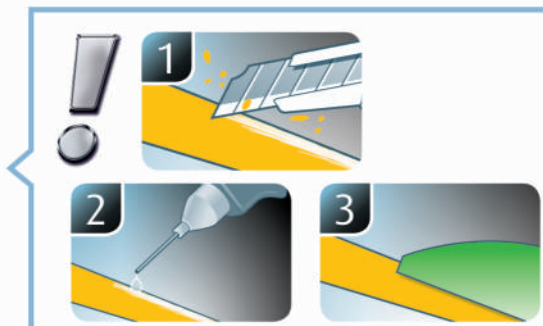
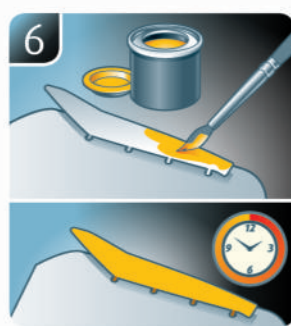
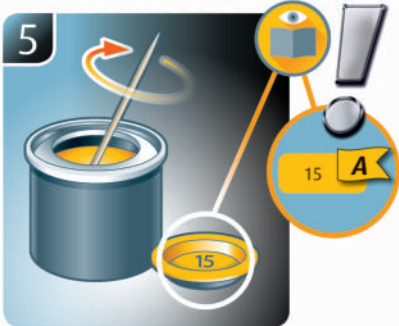
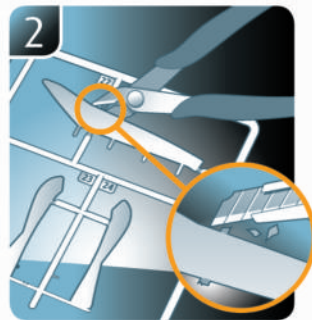
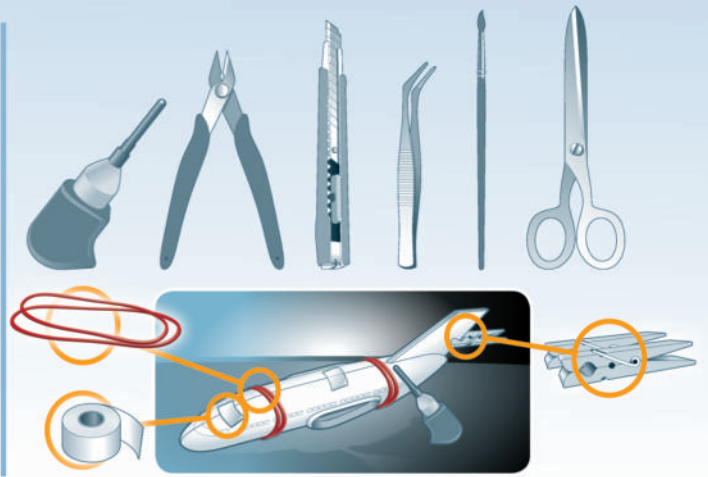
TORNADO F.3 ADV

Beiliegenden Sicherheitstext beachten / Please note the enclosed safety advice

- Ⓢ Beiliegenden Sicherheitstext beachten und nachschlagbereit halten.
- Ⓢ Please note the enclosed safety advice and keep safe for later reference.
- Ⓢ Respecter les consignes de sécurité ci-jointes et les conserver à portée de main.
- Ⓢ Houidt u aan de bijgaande veiligheidsinstructies en hou deze steeds bij de hand.
- Ⓢ Seguire le avvertenze di sicurezza allegate e tenerle a portata di mano.
- Ⓢ Observar y siempre tener a disposición este texto de seguridad adjunto.
- Ⓢ Ter em atenção o texto de segurança anexo e guardá-lo para consulta.

- Ⓢ Overhold vedlagte sikkerhedsanvisninger og hav dem liggende i nærheden.
- Ⓢ Ha alltid vedlagt sikkerhetstekst klar til bruk.
- Ⓢ Beakta bifogad säkerhetstext och håll den i beredskap.
- Ⓢ Huomioi ja säilytä oheiset varoitukset.
- Ⓢ Соблюдать технику безопасности, сохранить инструкцию для дальнейших обращений.
- Ⓢ Przestrzegać załączonego tekstu dotyczącego bezpieczeństwa i mieć go zawsze pod ręką.
- Ⓢ Dodržujte tento priložený bezpečnostní text a mějte ho po ruce.
- Ⓢ A mellékelt biztonsági szöveget vegye figyelembe és tartsa fellapozásra készen.

- Ⓢ Respektujte priložený bezpečnostný text a uchovajte ho pre budúce použitie.
- Ⓢ Respectați textul de siguranță atașat și păstrați-l la îndemână.
- Ⓢ Спазвайте приложения текст за безопасност и го дръжте под ръка за справки.
- Ⓢ Prilolena varnostna navodila izvajajte in jih hranite na vsem dostopnem mestu.
- Ⓢ Λάβετε υπόψη σας το συννημένο κείμενο ασφαλείας και φυλάξτε το ώστε να ανατρέχετε σε αυτό όποτε χρειάζεται.
- Ⓢ Ektekigüvenlik talimatlarını dikkate alıp, bakabileceğiniz bir şekilde muafaza ediniz.



☞ Weitere Tipps und Tricks.
 ☞ Additional tips and tricks.
 ☞ Conseils et astuces supplémentaires.
 ☞ Andere tips en trucs.
 ☞ Ulteriori consigli e suggerimenti.
 ☞ Consejos y sugerencias adicionales.
 ☞ Mais dicas e truques.

☞ Flere tips og tricks.
 ☞ Flere tips og tricks.
 ☞ Ytterligare tips och tricks.
 ☞ Lisää vinkkejä ja niksejä.
 ☞ Другие советы и хитрости.
 ☞ Dalsze wskazówki i sugestie.
 ☞ Další tipy a rady.
 ☞ További ötletek és fogások.
 ☞ Dalsie tipy a triky.
 ☞ Alte sfaturi și trucuri.

☞ Други полезни съвети и трикове.
 ☞ Nadaljnji nasveti in zvižaje.
 ☞ Πρόσθετες συμβουλές και κόλπα.
 ☞ Diğer öneriler ve ipuçları.

www.revell.de



DE Kleben
GB Glue
FR Coller
NL Lijmen
IT Incollare
ES Pegamento
PT Colar
DK Lim
NO Lime
SE Limma
FI Liimaa
RU Клеить
PL Przykleić
CZ Slepiti
HU Ragassza rá
SK Lepiť
RO Lipiți
SI Zalepene
SL Prilepite
GR ΚΑΛΛΗΓΕΤΕ
TR Yapıştırma



DE Nicht kleben
GB Don't glue
FR Ne pas coller
NL Niet lijmen
IT Non incollare
ES No pegamento
PT Não colar
DK Lim ikke
NO Ikke lime
SE Limma inte
FI Älä liimaa
RU Не клеить
PL Nie przyklejać
CZ Nelepiti
HU Ne ragassza rá
SK Nelepiti
RO Nu lipiți
SI Ne lepene
SL Ne lepite
GR ΜΗΝ ΚΑΛΛΗΓΕΤΕ
TR Yapıştırmayın



DE Bemalen
GB Paint
FR Peindre
NL Beschilderen
IT Colorare
ES Pintar
PT Pintar
DK Mal
NO Male
SE Måla
FI Maalaa
RU Раскрасить
PL Pomalować
CZ Pomalovat
HU Fesse be
SK Natrieť
RO Vopsiti
SI Боядисайте
SL Pobarvajte
GR Προσφαιρέστε
TR Boyama



DE Wahlweise
GB Optional
FR Facultatif
NL Naar keuze
IT Facoltativamente
ES Opcional
PT Opcional
DK Valgfri
NO Valgfritt
SE Valfri
FI Valinnaisesti
RU На выбор
PL Opcjonalnie
CZ Volitelně
HU Választás szerint
RO Alternativne
SI Opcionally
SL Po izbor
GR Προαιρετικά
TR Opsiyonel



DE Achtung
GB Attention
FR Attention
NL Obgelet
IT Attenzione
ES Atención
PT Atenção
DK Obs!
NO OBS
SE OBS
FI Huomio
RU Внимание
PL Uwaga
CZ Pozor
HU Figyelem!
SK Pozor
RO Atenție
SI Pozor
SL Pozor
GR Προσοχή
TR Dikkat



DE Zusammenbau Reihenfolge.
GB Sequence of assembly.
FR Ordre d'assemblage.
NL Volgorde van montage.
IT Sequenza di assemblaggio.
ES Secuencia de montaje.
PT Sequência de montagem.
DK Samlerækkefølge.
NO Monteringsrekkefølge.
SE Monteringsordningsföljd.
FI Kokoamisjärjestys.
RU Последовательность сборки.
PL Kolejność montażu.
CZ Pořadí složení.
HU Összerakási sorrend.
RO Poradie zastavenia.
SI Ordinea asamblării.
GR Последовательность на сглобяване.
SL Vrstni red sestavljanja.
GR Σειρά τοποθέτησης.
TR Parçaları birleştirme sırası.



DE Anzahl der Arbeitsgänge.
GB Number of working steps.
FR Nombre d'étapes de travail.
NL Het aantal bouwstappen.
IT Numero di fasi di lavoro.
ES Número de pasos de trabajo.
PT Número de passos de trabalho.
DK Antal arbejds-gange.
NO Antall arbeidstrinn.
SE Antal operationer.
FI Työvaiheiden määrä.
RU Количество операций.
PL Liczba cykli roboczych.
CZ Počet pracovních kroků.
HU A munkanetemek száma.
SK Počet pracovných operácií.
RO Numărul etapelor de lucru.
SI Број работни стъпки.
SL Število delovnih postopkov.
GR Αριθμός βημάτων εργασίας.
TR Çalışma adımı sayısı.



DE Bauteile trocknen lassen.
GB Allow the parts to dry.
FR Laisser sécher les pièces.
NL Ouderdelen laten drogen.
IT Lasciare asciugare i componenti.
ES Dejar secar las piezas.
PT Deixar as peças secar.
DK Lad delene tørre.
NO Tørk komponenter.
SE Låt komponenterna torka.
FI Anna rakennneosien kuivua.
RU Дайте деталям высохнуть.
PL Pozostawić elementy konstrukcji do wyschnięcia.
CZ Nechte díly uschnout.
HU Hagyja megszáradni az alkatrészeket.
SK Konštrukčné diely nechajte vyschnúť.
RO Lăsați componentele să se usuce.
SI Ostavete sглобените части да изсъхнат.
SL Osušite sestavne dele.
GR Αφήστε τα μέρη να στεγνώσουν.
TR Parçalarını kurumaya bırakın.



DE Gleichen Vorgang auf der gegenüberliegenden Seite wiederholen.
GB Repeat same procedure on opposite side.
FR Opérer de la même façon sur l'autre face.
NL Dezelfde handeling herhalen aan de tegenoverliggende kant.
IT Ripetere il procedimento dall'altra parte.
ES Repetir el mismo procedimiento en el lado contrario.
PT Repetir alguns procedimentos no lado oposto.
DK Gentag proceduren på den modsatte side.
NO Gjenta samme forløp på motliggende side.
SE Upprepa samma process på motsatta sidan.
FI Toista menettelyä vastakkaisella puolella.
RU Повторить такие же действия на противоположной стороне.
PL Powtórzyć te same czynności po przeciwnej stronie.
CZ Stejný postup opakujte na protilehlé straně.
HU Ismételve meg a műveletet az ellentétes oldalon.
SK Rovnaký postup zopakujte na protíľahlej strane.
RO Repetați același procedeu pe latura opusă.
SI Повторете същите стъпки на срещуположната страна.
SL Enak postopek ponovite na nasprotni strani.
GR Επανάλαβετε την ίδια διαδικασία στην αντίθετη πλευρά.
TR Aynı işlem adımlarını diğer tarafta da uygulayın.



DE Bauanleitung sorgfältig lesen.
GB Read the assembly instructions carefully.
FR Lisez attentivement les instructions de montage.
NL Bouwinstructies zorgvuldig doorlezen.
IT Leggere attentamente le istruzioni per il montaggio.
ES Lea cuidadosamente las instrucciones de montaje.
PT Ler atentamente as instruções de montagem.
DK Læs byggevejledningen omhyggeligt.
NO Les byggeanvisningen nøye.
SE Monteringsinstruktionerna skall läsas noggrant.
FI Lue kokoamisohje huolellisesti.
RU Внимательно прочитайте инструкцию по сборке.
PL Dokładnie przeczytać instrukcję montażu.
CZ Přečtěte si pečlivě návod k obsluze.
HU Figyelmesen olvassa el a szerelési útmutatót.
SK Návod na montáž starostlivo prečítajte.
RO Citii cu atenție instrucțiunile de montare.
SI Прочетете внимателно упътането за монтаж.
SL Skrbno preberite navodila za sestavo.
GR Διαβάστε προσεκτικά τις οδηγίες κατασκευής.
TR Yapı kılavuzunu dikkatle okuyun.



DE Zur besseren Ausbalancierung mit einem Gewicht beschweren.
GB Add weight for improved stability.
FR Pour une mise en place correcte allourdir.
NL Voor evenwicht gewicht aanbrengen.
IT Aggiungere un peso per migliorare la stabilità.
ES Añadir peso para una mayor estabilidad.
PT Para melhor estabilidade colocar um peso.
DK Tilføj vægt for at forbedre stabiliteten.
NO Legg til vekt for en bedre stabilitet.
SE Belastas med en vikt för bättre balansering.
FI Painota painolla parempaa tasapainottamista varten.
RU Для лучшей балансировки утяжелить грузом.
PL Aby zapewnić równowagę, obciążyc ciężarkiem.
CZ Pro lepší vyvážení zatěžte závažím.
HU A jobb kiegyensúlyozás érdekében használjon súlynehezéket.
SK Pre lepšie vyváženie zatažte závažím.
RO Aplicați o greutate pentru o mai bună stabilitate.
SI Za boljše izravnano obtežite z utežjo.
GR Προσθέστε αντίβαρο για καλύτερη σταθερότητα.
TR Daha iyi bir dengeleme için ağırlık yerleştirin.



DE Mit einem Messer abtrennen.
GB Detach with knife.
FR Détacher au couteau.
NL Met een mesje afsnijden.
IT Separare con un coltello.
ES Separar con cuchillo.
PT Separar com uma faca.
DK Skær af med en kniv.
NO Separer med kniv.
SE Skall skiljas av med en kniv.
FI Erotta veitsellä.
RU Отделить ножом.
PL Oddzielić za pomocą noża.
CZ Oddělte nožem.
HU Válassza le késsel.
SK Oddel'te nožom.
RO Desprindeți cu un cuțit.
SI Odklesnete s nož.
GR Odrežite z ustreznim rezilom.
TR Ayrılmaları için bir bıçak kullanın.



DE Entfernen
GB Remove
FR Détacher
NL Verwijderen
ES Eliminar
PT Remover
DK Fjern
NO Fjerne
SE Ta bort
FI Poistaa
RU Удалить
PL Usunąć
CZ Odstranit
HU Eltávolítani
SK Odstráňte
RO Îndepărtați
SI Odstanete
GR Αφαιρέστε
TR Çıkar



DE Abbildung zusammengesetzter Teile.
GB Illustration of assembled parts.
FR Figure représentant les pièces assemblées.
NL Afbeelding van samengevoegde onderdelen.
IT Foto delle parti assemblate.
ES Figura de las piezas montadas.
PT Ilustração das peças montadas.
DK Illustration af samlede dele.
NO Figur av sammensatte deler.
SE Bild på sammansatta detaljer.
FI Kootujen osien kuva.
RU Изображение смонтированных деталей.
PL Rysunek połączonych części.
CZ Zobrazení spojených dílů.
HU Összerakott alkatrészek ábrája.
SK Obrázok dielov, ktoré sa majú zmontovať.
RO Figura reprezentând piesele asamblate.
SI Izobrazbenje na sглобените части.
SL Slika sestavljenih delov.
GR Απεικόνιση των τοποθετημένων μερών.
TR Birleştirilmiş parçaları resmi.



DE Loch bohren.
GB Make a hole.
FR Faire un trou.
NL Maak een gat.
IT Praticare un foro.
ES Hacer un agujero.
PT Fazer um furo.
DK Lav et hul.
NO Bor et hull.
SE Borra hål.
FI Poraia reikä.
RU Просверлить отверстие.
PL Wywiercić otwór.
CZ Vyrtejte otvor.
HU Fúrjon lyukat.
SK Vyvrtajte otvor.
RO Faceți o gaură.
SI Probijite dупka.
SL Izvrtajte izvrtino.
GR Ανοίξτε τρύπη.
TR Delik açın.



DE Klarsichtteile
GB Clear parts
FR Pièces transparentes
NL Transparente onderdelen
IT Parti trasparenti
ES Piezas transparentes
PT Peças transparentes
DK Klare dele
NO Klare deler
SE Genomskinliga detaljer
FI Läpinäkyvät osat
RU Прозрачные детали
PL Przejrzyste części
CZ Průhledné díly
HU Átlátszó alkatrészek
SK Číre diely
RO Piese transparente
SI Proizračni deli
GR Διαφανή
TR Şeffaf parçalar



DE Mit Klebeband fixieren.
GB Attach with adhesive tape.
FR Fixer à l'aide de ruban adhésif.
NL Met plakband vastzetten.
IT Fissare con nastro adesivo.
ES Fijar con cinta adhesiva.
PT Fixar com fita adesiva.
DK Fastgør med tape.
NO Fest med tape.
SE Fixera med tejp.
FI Kiinnittää liimanauhalla.
RU Зафиксировать липкой лентой.
PL Przytworzyć za pomocą taśmy samoprzylepnej.
CZ Připevněte lepicí páskou.
HU Rögzítse ragasztószalaggal.
SK Fixujte lepiacou páskou.
RO Fixați cu bandă adezivă.
SI Fiksiraite s triskom.
GR Πρίττειτε με λικινηταινία.
TR Yapıştırma bandı ile sabitleyin.



- DE Linke Seite
- GB Left side
- FR Côté gauche
- NL Linkerkant
- IT Lato sinistro
- ES Lado izquierdo
- PT Lado esquerdo
- NO Venstre side
- NO Venstre side
- SE Vänstra sida
- FI Vasen puoli
- RU Левая сторона
- PL Lewa strona
- CZ Levá strana
- HU Bal oldal
- SK Ľavá strana
- RO Latura stângă
- BG Лява страна
- SI Leva stran
- GR Αριστερή πλευρά
- TR Sol taraf



- DE Rechte Seite
- GB Right side
- FR Côté droit
- NL Rechterkant
- IT Lato destro
- ES Lado derecho
- PT Lado direito
- NO Høyre side
- NO Høyre side
- SE Högra sida
- FI Oikea puoli
- RU Правая сторона
- PL Prawa strona
- CZ Pravá strana
- HU Jobb oldal
- SK Pravá strana
- RO Latura dreaptă
- BG Дясна страна
- SI Desna stran
- GR Δεξιά πλευρά
- TR Sağ taraf



- DE Abziehbild in Wasser einweichen und anbringen.
- GB Soak and apply decals.
- FR Mouiller et appliquer les décalcomanies.
- NL Transfer in water even laten weken en aanbrengen.
- IT Immergere la decalcomania nell'acqua e applicarla.
- ES Mojar y aplicar calcomanías.
- PT Amolecer o decalque em água e aplicar.
- NO Gor overføringsbilledet vådt og sæt det på.
- NO Myk opp avtrekkingsbildet i vann og sett på.
- SE Blötlägg dekalen i vatten och sätt på den.
- FI Pehmitä siirtokuvua vedessä ja siirrä paikalleen.
- RU Опустите переводную картинку в воду и нанесите её.
- PL Namoczyc kalkomanie w wodzie i przykleić.
- CZ Nechte obtisk odmočit ve vodě a přilepit.
- HU Merítse vízbe és helyezze fel a matricát.
- SK Oblasťkový obrázok namočte do vody a priložte na plochu.
- RO Înmuiați abțibildul în apă și aplicați-l.
- BG Потопете ваденката във вода и я поставете.
- SI Prelepnicico namakajte v vodi. In namestite
- GR Μουσκεψτε σε νερό και τοποθετήστε τις χαλκομανίες.
- TR Çikartmayı suda yumuşatın ve takın.



- DE Zur Anbringung der Abziehbilder empfohlen.
- GB Recommended for affixing the decals.
- FR Recommandé pour l'application des décalcomanies.
- NL Aanbevolen voor het aanbrengen van de transfers.
- IT Raccomandato per l'applicazione delle decalcomanie.
- ES Recomendado para fijar bien las calcomanías.
- PT Recomendado para a fixação dos autocolantes.
- NO Anbefales til anbringelse af overføringsbillederne.
- NO Anbefales til å feste avtrekksbilder.
- SE Rekommenderad för montering av klisterdekalerna.
- FI Suositellaan siirtokuvien siirtämiseen.
- RU Рекомендуется для нанесения переводных картинок.
- PL Zalecane do przyklejenia kalkomanii.
- CZ Doporučujeme k umístění obtiskovacích obrázků.
- HU A matrica felhelyezéséhez ajánlható.
- SK Odporúča sa pre umiestnenie oblasťkového obrázku.
- RO Recomandat pentru aplicarea abțibildurilor.
- BG Препоръчва се за поставяне на ваденки.
- SI Pri nameščanju nalepnicice priporočamo.
- GR Συνιστάται για την τοποθέτηση των χαλκομανιών.
- TR Çikartmaların takılması için önerilir.



- DE Zur Anbringung der Klarteile empfohlen.
- GB Recommended to fix clear parts.
- FR Recommandé pour fixer les pièces transparentes.
- NL Aanbevolen voor het aanbrengen van transparante delen.
- IT Raccomandato per l'applicazione delle parti trasparenti.
- ES Recomendado para fijar las piezas transparentes.
- PT Recomendado para a aplicação das peças transparentes.
- NO Anbefales til anbringelse af de klare dele.
- NO Anbefales til å feste klare deler.
- SE Rekommenderad för montering av de genomskinliga detaljerna.
- FI Suositellaan läpinäkyvien osien siirtämiseen.
- RU Рекомендуется для крепления прозрачных деталей.
- PL Zalecane do przyklejenia przezroczystych części.
- CZ Doporučujeme k umístění průhledných dílů.
- HU Az átlátszó darabok felhelyezéséhez ajánlható.
- SK Odporúča sa pre umiestnenie čírych dielov.
- RO Recomandat pentru aplicarea pieselor transparente.
- BG Препоръчва се за поставяне на прозрачни части.
- SI Pri nameščanju prozornih delov priporočamo.
- GR Συνιστάται για την τοποθέτηση των διάφανων μερών.
- TR Şeffaf parçaların takılması için önerilir.



- DE Nicht enthalten
- GB Not included
- FR Non fourni
- NL Behoort niet tot de levering
- IT Non incluso
- ES No incluido
- PT Não incluído
- NO Medfølger ikke
- NO Ikke inkludert
- SE Ingår ej
- FI Ei sisällä
- RU Не содержится
- PL Nie wchodzi w zakres dostawy
- CZ Není obsaženo
- HU Nem tartalmazza
- SK Neobsahuje
- RO Nu este inclus
- BG Не се включва в комплекта
- SI Ni priloženo
- GR Δεν περιλαμβάνεται
- TR İçerilmeyor

Benötigte Farben / Required colours

FR Peintures nécessaires
NL Benodigde kleuren
IT Colori necessari
ES Colores necesarios
PT Cores necessárias
DK Nødvendige farver
NO Nødvendige farger
SE Erforderliga färger
FI Tarvittavat värit
RU Необходимые краски
PL Potrzebne kolory
CZ Potřebné barvy
HU Szükséges színek
SK Požadované farby
RO Culori necesare
BG Необходими цветове
SI Potrebne barve
GR Απαιτούμενα χρώματα
TR Gerekli renkler

76

A

DE Hellgrau matt
GB Light grey matt
FR Gris clair mat
NL Lichtgrijs mat
IT Grigio chiaro opaco
ES Gris claro mate
PT Cinza claro mate
DK Lysegrå mat
NO Lysegrå matt
SE Ljusgrå matt
FI Vaaleanharmaa matta
RU Светло-серый матовый
PL Jasnoszary matowy
CZ Světlá šedivá matný
HU Világosszürke, fénytelen
SK Svetlo sivá matný
RO Gri-deschis mat
BG Светлосиво матово
SI Svetlo-siva mat
GR Γκρι ανοιχτό ματ
TR Açık gri mat

09

B

DE Anthrazit matt
GB Anthracite matt
FR Anthracite mat
NL Antraciet mat
IT Antracite opaco
ES Antracita mate
PT Antracite mate
DK Antracitgrå mat
NO Antrasitt matt
SE Antracitgrå matt
FI Antrasiinharmaa matta
RU Антрацит матовый
PL Antracyt matowy
CZ Antracitová šedá matný
HU Antracit, fénytelen
SK Čierna uhlová matný
RO Antracit mat
BG Антрацит матово
SI Antracit mat
GR Γκρι ανθρακι ματ
TR Antrazit mat

301

C

DE Weiß seidenmatt
GB White silk matt
FR Blanc satiné mat
NL Wit zijdemat
IT Bianco opaco satinato
ES Blanco mate satinado
PT Branco mate sedoso
DK Hvid silkematt
NO Hvit silkematt
SE Vit sidenmatt
FI Valkoinen silkkimatta
RU Белый шелковисто-матовый
PL Biały jedwabiscie matowy
CZ Bílá jemně matný
HU Fehér, fakóselymes
SK Biela hodvábne matný
RO Alb satinat
BG Бяло коприненоматово
SI Bela svileno-mat
GR Άσπρο σατινέ
TR Beyaz ipeksi mat

39

D

DE Dunkelgrün matt
GB Dark green matt
FR Vert foncé mat
NL Donkergroen mat
IT Verde scuro opaco
ES Verde oscuro mate
PT Verde escuro mate
DK Mørkegrøn mat
NO Mørk grønn matt
SE Mörkgrön matt
FI Tummanvihreä matta
RU Темно-зелёный матовый
PL Ciemnozielony matowy
CZ Tmavá zelená matný
HU Sötétzöld, fénytelen
SK Tmavo zelená matný
RO Verde-inchis mat
BG Тъмнозелено матово
SI Temno-zelena mat
GR Πράσινο σκούρο ματ
TR Koyu yeşil mat

310

E

DE Lufthansa-Gelb seidenmatt
GB Lufthansa yellow silk matt
FR Jaune Lufthansa satiné mat
NL Lufthansa-geel zijdemat
IT Giallo Lufthansa opaco satinato
ES Amarillo mate satinado
PT Amarelo mate sedoso
DK Lufthansagul silkematt
NO Gul silkematt
SE Lufthansagul sidenmatt
FI Keltainen silkkimatta
RU Люфтганза желтый шелковисто-матовый
PL Żółty Lufthansa jedwabiscie matowy
CZ Žlutá jemně matný
HU Lufthansa sárga, fakóselymes
SK Žltá hodvábne matný
RO Galben satinat
BG Жълто Луфтваганза коприненоматово
SI Lufthansa-rumena svileno-mat
GR Κίτρινο Lufthansa σατινέ
TR Sari ipeksi mat

99

F

DE Aluminium metallic
GB Aluminium metallic
FR Aluminium métallique
NL Aluminium metallic
IT Alluminio metallico
ES Aluminio metálico
PT Alumínio metálico
DK Aluminium metallisk
NO Aluminium metallisk
SE Aluminium metallisk
FI Alumiini metallinen
RU Аллюминий металлик
PL Aluminium metaliczny
CZ Hliníková metalizový
HU Alumínium metál
SK Hliníková metaliza
RO Aluminiiu metalic
BG Алюминий металлик
SI Aluminijasta kovinska
GR Αλουμίνιο μεταλλικό
TR Alüminyum grisi metalik

91

G

DE Eisen metallic
GB Iron metallic
FR Fer métallique
NL IJzer metallic
IT Ferro metallico
ES Acero metálico
PT Aço metálico
DK Stål metallisk
NO Jern metallic
SE Stål metallic
FI Teräs metallinen
RU Сталь металлик
PL Grafit metaliczny
CZ Ocelová metalizový
HU Acélmetál
SK Ocelová metaliza
RO Fier metalic
BG Желязо металлик
SI Železna kovinska
GR Χρώμα σιδήρου μεταλλικό
TR Metalik metalik

378

H

DE Dunkelgrau seidenmatt
GB Dark grey silk matt
FR Gris foncé satiné mat
NL Donkergrijs zijdemat
IT Grigio scuro opaco satinato
ES Gris oscuro mate satinado
PT Cinza escuro mate sedoso
DK Mørkegrå silkematt
NO Mørk grå silkematt
SE Mörkgrå sidenmatt
FI Tummanharmaa silkkimatta
RU Тёмно-серый шелковисто-матовый
PL Ciemnoszary jedwabiscie matowy
CZ Tmavá šedá jemně matný
HU Sötétszürke, fakóselymes
SK Tmavo sivá hodvábne matný
RO Gri-inchis satinat
BG Тъмносиво коприненоматово
SI Temno-siva svileno-mat
GR Γκρι σκούρο σατινέ
TR Koyu gri ipeksi mat

314

I

DE Beige seidenmatt
GB Beige silk matt
FR Beige satiné mat
NL Beige zijdemat
IT Beige opaco satinato
ES Beige mate satinado
PT Beige mate sedoso
DK Beige silkematt
NO Beige silkematt
SE Beige sidenmatt
FI Beige silkkimatta
RU Бежевый шелковисто-матовый
PL Beżowy jedwabiscie matowy
CZ Běžová jemně matný
HU Bézs, fakóselymes
SK Běžová hodvábne matný
RO Bej satinat
BG Бежово коприненоматово
SI Bež svileno-mat
GR Μπεζ σατινέ
TR Bej ipeksi mat

302

J

DE Schwarz seidenmatt
GB Black silk matt
FR Noir satiné mat
NL Zwart zijdemat
IT Nero opaco satinato
ES Negro mate satinado
PT Preto mate sedoso
DK Sort silkematt
NO Sort silkematt
SE Svart sidenmatt
FI Musta silkkimatta
RU Чёрный шелковисто-матовый
PL Czarny jedwabiscie matowy
CZ Černá jemně matný
HU Fekete, fakóselymes
SK Čierna hodvábne matný
RO Negru satinat
BG Черно коприненоматово
SI Črna svileno-mat
GR Μαύρο σατινέ
TR Siyah ipeksi mat

731

K

DE Rot klar
GB Red clear
FR Rouge clair
NL Rood helder
IT Rosso chiaro
ES Rojo claro
PT Vermelho transparente
DK Rødbrun klar
NO Rød klar
SE Rödbrun klar
FI Punainen kirkas
RU Красный прозрачный
PL Czerwony przezroczysty
CZ Červená bezbarvý
HU Piros, világos
SK Červená číry
RO Roșu curat
BG Червено бистро
SI Rdeča čista
GR Κόκκινο διάφανο
TR Kırmızı canlı

90%

01

L

48

10%

DE Farblos glänzend
GB Clear gloss
FR Incolore brillant
NL Kleurloos glanzend
IT Incolore lucido
ES Incolore brillante
PT Verniz brilhante
DK Klarlak blank
NO Klar glansende
SE Klarlack blank
FI Väritön kiiltävä
RU Бесцветный гляцевый
PL Przewzrosty blyszczący
CZ Bezbarvá lesklý
HU Sztintelen, fényes
SK Priehľadný lesklý
RO Transparent strălucitor
BG Безцветно гланцово
SI Brezbarvna sijoca
GR Διάφανο γυαλιστερό
TR Renssiz parlak

+

DE Seegrün matt
GB Sea green matt
FR Vert mer mat
NL Zeegroen mat
IT Verde mare opaco
ES Verde mar mate
PT Verde mar mate
DK Havgrøn mat
NO Sjøgrønn matt
SE Havsgrün matt
FI Merenvihreä matta
RU Морская волна матовый
PL Morska zieleni matowy
CZ Mořská zelená matný
HU Tengerzöld, fénytelen
SK Morská zelená matný
RO Verde-marin mat
BG Морскозелено матово
SI Jezersko-zelena mat
GR Πράσινο θαλάσσιο ματ
TR Deniz yeşili mat

752

M

DE Blau klar
GB Blue clear
FR Bleu clair
NL Blauw helder
IT Blu chiaro
ES Azul claro
PT Azul transparente
DK Blå klar
NO Blå klar
SE Blå klar
FI Sininen kirkas
RU Синий прозрачный
PL Niebieski przezroczysty
CZ Modrá bezbarvý
HU Kék, világos
SK Modrá číry
RO Albastru curat
BG Синьо бистро
SI Modra čista
GR Μπλε διάφανο
TR Mavi canlı

371

N

DE Hellgrau seidenmatt
GB Light grey silk matt
FR Gris clair satiné mat
NL Lichtgrijs zijdemat
IT Grigio chiaro opaco satinato
ES Gris claro mate satinado
PT Cinza claro mate sedoso
DK Lysegrå silkematt
NO Lysgrå silkematt
SE Ljusgrå sidenmatt
FI Vaaleanharmaa silkkimatta
RU Светло-серый шелковисто-матовый
PL Jasnoszary jedwabiscie matowy
CZ Světlá šedá jemně matný
HU Világosszürke, fakóselymes
SK Svetlo sivá hodvábne matný
RO Gri-deschis satinat
BG Светлосиво коприненоматово
SI Svetlo-siva svileno-mat
GR Γκρι ανοιχτό σατινέ
TR Açık gri ipeksi mat

66%

374

O

378

34%

DE Grau seidenmatt
GB Grey silk matt
FR Gris satiné mat
NL Grijs zijdemat
IT Grigio opaco satinato
ES Gris mate satinado
PT Cinzento mate sedoso
DK Grå silkematt
NO Grå silkematt
SE Grå sidenmatt
FI Harmaa silkkimatta
RU Серый шелковисто-матовый
PL Szary jedwabiscie matowy
CZ Šedá jemně matný
HU Szürke, fakóselymes
SK Sivá hodvábne matný
RO Gri satinat
BG Сиво коприненоматово
SI Siva svileno-mat
GR Γκρι σατινέ
TR Gri ipeksi mat

+

DE Dunkelgrau seidenmatt
GB Dark grey silk matt
FR Gris foncé satiné mat
NL Donkergrijs zijdemat
IT Grigio scuro opaco satinato
ES Gris oscuro mate satinado
PT Cinza escuro mate sedoso
DK Mørkegrå silkematt
NO Mørk grå silkematt
SE Mörkgrå sidenmatt
FI Tummanharmaa silkkimatta
RU Тёмно-серый шелковисто-матовый
PL Ciemnoszary jedwabiscie matowy
CZ Tmavá šedá jemně matný
HU Sötétszürke, fakóselymes
SK Tmavo sivá hodvábne matný
RO Gri-inchis satinat
BG Тъмносиво коприненоматово
SI Temno-siva svileno-mat
GR Γκρι σκούρο σατινέ
TR Koyu gri ipeksi mat

80%

374

P

371

20%

DE Grau seidenmatt
GB Grey silk matt
FR Gris satiné mat
NL Grijs zijdemat
IT Grigio opaco satinato
ES Gris mate satinado
PT Cinzento mate sedoso
DK Grå silkematt
NO Grå silkematt
SE Grå sidenmatt
FI Harmaa silkkimatta
RU Серый шелковисто-матовый
PL Szary jedwabiscie matowy
CZ Šedá jemně matný
HU Szürke, fakóselymes
SK Sivá hodvábne matný
RO Gri satinat
BG Сиво коприненоматово
SI Siva svileno-mat
GR Γκρι σατινέ
TR Gri ipeksi mat

+

DE Hellgrau seidenmatt
GB Light grey silk matt
FR Gris clair satiné mat
NL Lichtgrijs zijdemat
IT Grigio chiaro opaco satinato
ES Gris claro mate satinado
PT Cinza claro mate sedoso
DK Lysegrå silkematt
NO Lysgrå silkematt
SE Ljusgrå sidenmatt
FI Vaaleanharmaa silkkimatta
RU Светло-серый шелковисто-матовый
PL Jasnoszary jedwabiscie matowy
CZ Světlá šedá jemně matný
HU Világosszürke, fakóselymes
SK Svetlo sivá hodvábne matný
RO Gri-deschis satinat
BG Светлосиво коприненоматово
SI Svetlo-siva svileno-mat
GR Γκρι ανοιχτό σατινέ
TR Açık gri ipeksi mat

90%

374

Q

371

10%

DE Grau seidenmatt
GB Grey silk matt
FR Gris satiné mat
NL Grijs zijdemat
IT Grigio opaco satinato
ES Gris mate satinado
PT Cinzento mate sedoso
DK Grå silkematt
NO Grå silkematt
SE Grå sidenmatt
FI Harmaa silkkimatta
RU Серый шелковисто-матовый
PL Szary jedwabiscie matowy
CZ Šedá jemně matný
HU Szürke, fakóselymes
SK Sivá hodvábne matný
RO Gri satinat
BG Сиво коприненоматово
SI Siva svileno-mat
GR Γκρι σατινέ
TR Gri ipeksi mat

+

DE Hellgrau seidenmatt
GB Light grey silk matt
FR Gris clair satiné mat
NL Lichtgrijs zijdemat
IT Grigio chiaro opaco satinato
ES Gris claro mate satinado
PT Cinza claro mate sedoso
DK Lysegrå silkematt
NO Lysgrå silkematt
SE Ljusgrå sidenmatt
FI Vaaleanharmaa silkkimatta
RU Светло-серый шелковисто-матовый
PL Jasnoszary jedwabiscie matowy
CZ Světlá šedá jemně matný
HU Világosszürke, fakóselymes
SK Svetlo sivá hodvábne matný
RO Gri-deschis satinat
BG Светлосиво коприненоматово
SI Svetlo-siva svileno-mat
GR Γκρι ανοιχτό σατινέ
TR Açık gri ipeksi mat

06

R

DE Teerschwarz matt
GB Tar black matt
FR Noir goudron mat
NL Teerzwart mat
IT Nero catrame opaco
ES Negro breá mate
PT Preto alcatrão mate
DK Tjæresort mat
NO Tjæresort matt
SE Tjärsvart matt
FI Tervanmusta matta
RU Битумно-чёрный матовый
PL Czarna smoła matowy
CZ Dehtová černá matný
HU Kátrányfekete, fénytelen
SK Čierna térová matný
RO Negru-inchis mat
BG Катранено черно матово
SI Katransko-črna mat
GR Μαύρο βαθύ ματ
TR Katran siyahı mat

66

S

DE Olivgrau matt
GB Olive grey matt
FR Gris olive mat
NL Olijfgrijs mat
IT Grigio oliva opaco
ES Gris oliva mate
PT Cinza azeitona mate
DK Olivengrå mat
NO Olivengrå matt
SE Olivgrå matt
FI Oliivinharmaa matta
RU Оливково-серый матовый
PL Oliwkowoszary matowy
CZ Olivová šedá matný
HU Olajszürke, fénytelen
SK Olivovo sivá matný
RO Gri măsliniu mat
BG Маслиненосиво матово
SI Olivno-siva mat
GR Γκρι-λαδί ματ
TR Zeytin yeşili mat

80%

76

T

301

20%

DE Hellgrau matt
GB Light grey matt
FR Gris clair mat
NL Lichtgrijs mat
IT Grigio chiaro opaco
ES Gris claro mate
PT Cinza claro mate
DK Lysegrå mat
NO Lysegrå matt
SE Ljusgrå matt
FI Vaaleanharmaa matta
RU Светло-серый матовый
PL Jasnoszary matowy
CZ Světlá šedivá matný
HU Világosszürke, fénytelen
SK Svetlo sivá matný
RO Gri-deschis mat
BG Светлосиво матово
SI Svetlo-siva mat
GR Γκρι ανοιχτό ματ
TR Açık gri mat

+

DE Weiß seidenmatt
GB White silk matt
FR Blanc satiné mat
NL Wit zijdemat
IT Bianco opaco satinato
ES Blanco mate satinado
PT Branco mate sedoso
DK Hvid silkematt
NO Hvit silkematt
SE Vit sidenmatt
FI Valkoinen silkkimatta
RU Белый шелковисто-матовый
PL Biały jedwabiscie matowy
CZ Bílá jemně matný
HU Fehér, fakóselymes
SK Biela hodvábne matný
RO Alb satinat
BG Бяло коприненоматово
SI Bela svileno-mat
GR Λευρο ασπινέ
TR Beyaz ipeksi mat

66%

91

U

87

34%

DE Eisen metallic
GB Iron metallic
FR Fer métallique
NL IJzer metallic
IT Ferro metallico
ES Acero metálico
PT Aço metálico
DK Stål metallisk
NO Jern metallic
SE Stål metallic
FI Teräs metallinen
RU Сталь металлилик
PL Grafit metaliczny
CZ Ocelová metalizový
HU Acélmetél
SK Ocelová metaliza
RO Fier metalic
BG Желязо металик
SI Železna kovinska
GR Χρῶμα σιδήρου μεταλλικό
TR Metalik metalik

+

DE Erdfarbe matt
GB Earth matt
FR Couleur terre mat
NL Aardkleur mat
IT Color terra opaco
ES Marrón tierra mate
PT Castanho terra mate
DK Jordfarve mat
NO Jordbrun matt
SE Jordfärg matt
FI Maanruskea matta
RU Земельный матовый
PL Grafity matowy
CZ Zemitě hnědá matný
HU Földszínű, fénytelen
SK Zemitó hnědá matný
RO Maro pământiu mat
BG Земнокафяво матово
SI Zemeljska-barva mat
GR Καφέ γήινο ματ
TR Toprak kahvesi mat

90

V

DE Silber metallic
GB Silver metallic
FR Argent métallique
NL Zilver metallic
IT Argento metallico
ES Plata metálico
PT Prata metálico
DK Sølv metallisk
NO Sølv metallic
SE Silver metallic
FI Hopea metallinen
RU Серебряный металик
PL Srebrny metaliczny
CZ Stříbrná metalizový
HU Ezüstmetél
SK Strieborná metaliza
RO Argintiu metalic
BG Сребро металик
SI Srebrna kovinska
GR Ασπρί μεταλλικό
TR Gümüş rengi metalik

75%

371

W

374

25%

DE Hellgrau seidenmatt
GB Light grey silk matt
FR Gris clair satiné mat
NL Lichtgrijs zijdemat
IT Grigio chiaro opaco satinato
ES Gris claro mate satinado
PT Cinza claro mate sedoso
DK Lysegrå silkematt
NO Lysgrå silkematt
SE Ljusgrå sidenmatt
FI Vaaleanharmaa silkkimatta
RU Светло-серый шелковисто-матовый
PL Jasnoszary jedwabiscie matowy
CZ Světlá šedá jemně matný
HU Világosszürke, fakóselymes
SK Svetlo sivá hodvábne matný
RO Gri-deschis satinat
BG Светлосиво коприненоматово
SI Svetlo-siva svileno-mat
GR Γκρι ανοιχτό ασπινέ
TR Açık gri ipeksi mat

+

DE Grau seidenmatt
GB Grey silk matt
FR Gris satiné mat
NL Grijs zijdemat
IT Grigio opaco satinato
ES Gris mate satinado
PT Cinzento mate sedoso
DK Grå silkematt
NO Grå silkematt
SE Grå sidenmatt
FI Harmaa silkkimatta
RU Серый шелковисто-матовый
PL Szary jedwabiscie matowy
CZ Šedá jemně matný
HU Szürke, fakóselymes
SK Sivá hodvábne matný
RO Gri satinat
BG Сиво коприненоматово
SI Siva svileno-mat
GR Γκρι ασπινέ
TR Gri ipeksi mat

330

X

DE Feuerrot seidenmatt
GB Fiery red silk matt
FR Rouge feu satiné mat
NL Vuurrood zijdemat
IT Rosso fuoco opaco satinato
ES Rojo fuego mate satinado
PT Vermelho fogo mate sedoso
DK Ildrød silkematt
NO Ildrød silkematt
SE Eldröd sidenmatt
FI Tulenpunainen silkkimatta
RU Огненно-красный шелковисто-матовый
PL Ognistoczerwony jedwabiscie matowy
CZ Ohnivě červená jemně matný
HU Tűzpiros, fakóselymes
SK Ohnivá červená hodvábne matný
RO Roșu aprins satinat
BG Огненочервено коприненоматово
SI Ognjeno-rdeča svileno-mat
GR Κόκκινο φωτιάς ασπινέ
TR Alev kırmızısı ipeksi mat

350

Y

DE Lufthansa Blau seidenmatt
GB Lufthansa blue silk matt
FR Bleu Lufthansa satiné mat
NL Lufthansa-blauw zijdemat
IT Blu Lufthansa opaco satinato
ES Azul oscuro mate satinado
PT Azul escuro mate sedoso
DK Lufthansablå silkematt
NO Mørk blå silkematt
SE Lufthansablå sidenmatt
FI Tummansininen silkkimatta
RU Люфтганза синий шелковисто-матовый
PL Niebieski Lufthansa jedwabiscie matowy
CZ Tmavá modrá jemně matný
HU Lufthansa kék, fakóselymes
SK Tmavo modrá hodvábne matný
RO Albastru-închis satinat
BG Синьо Луфтганза коприненоматово
SI Lufthansa-modra svileno-mat
GR Μπλε Λυφθάνσα ασπινέ
TR Koyu mavi ipeksi mat

374

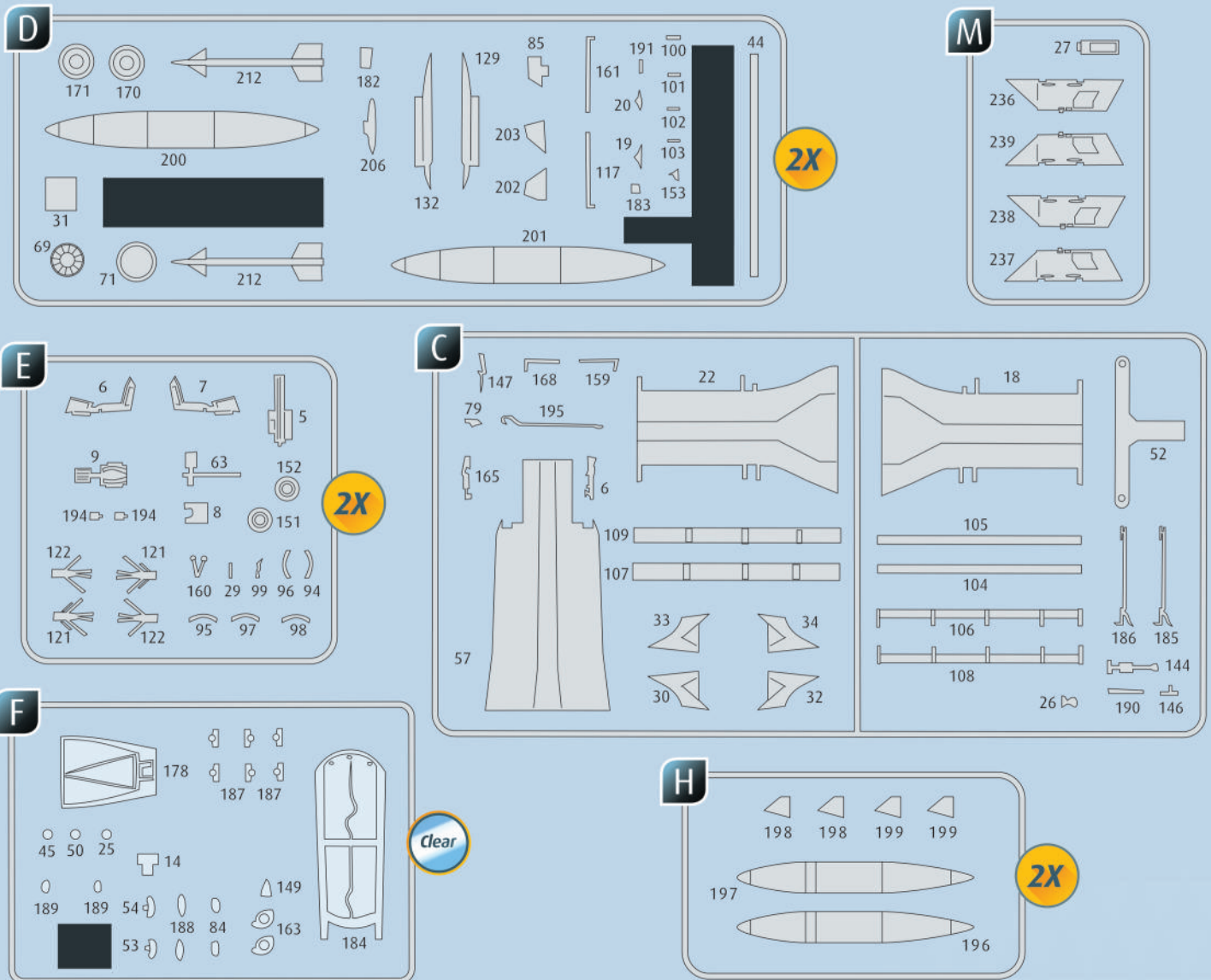
Z

DE Grau seidenmatt
GB Grey silk matt
FR Gris satiné mat
NL Grijs zijdemat
IT Grigio opaco satinato
ES Gris mate satinado
PT Cinzento mate sedoso
DK Grå silkematt
NO Grå silkematt
SE Grå sidenmatt
FI Harmaa silkkimatta
RU Серый шелковисто-матовый
PL Szary jedwabiscie matowy
CZ Šedá jemně matný
HU Szürke, fakóselymes
SK Sivá hodvábne matný
RO Gri satinat
BG Сиво коприненоматово
SI Siva svileno-mat
GR Γκρι ασπινέ
TR Gri ipeksi mat



DE Beispiel: mischen
GB Example: mixing
FR Exemple: mélanger
NL Voorbeeld: mengen
IT Esempio: mescolare
ES Ejemplo: mezclar
PT Exemplo: misturar
DK Eksempel: blanding
NO Eksempel: blanding
SE Exempel: blanda
FI Esimerkki: sekoittaminen

RU Пример: смешивание
PL Przykład: mieszanie
CZ Příklad: míchání
HU Példa: keverés
SK Příklad: miešanie
RO Exemplu: amestecare
BG Пример: смесване
SI Primer: mešanje
SE Παράδειγμα: ανάμειξη
TR Örnek: karıştırma



☐ Nicht benötigte Teile

☐ Parts not used.

☐ Pièces non utilisées.

☐ Niet benodigde onderdelen.

☐ Parti non necessarie.

☐ Piezas no utilizadas.

☐ Peças não utilizadas.

☐ Dele der ikke skal bruges.

☐ Deler som ikke er nødvendige.

☐ Ej nödvändiga delar.

☐ Tarpeetomat osat.

☐ Неиспользуемые детали.

☐ Niepotrzebne części.

☐ Nepotřebné díly.

☐ Szükségtelen alkatrészek.

☐ Nepotřebné diely.

☐ Piese care nu sunt necesare.

☐ Ненужни детали.

☐ Nepotrebni deli.

☐ Μη χρησιμοποιούμενα μέρη.

☐ Gereklı olmayan parçalar.

Ersatzteile benötigt?

Kein Problem. Einfach den Revell-Service mit Angabe von Artikel- und Teilenummer kontaktieren. Entweder unter service@revell.de oder Revell GmbH, Abteilung X, Henschelstr. 20-30, 32257 Bünde.*

*Wir bitten um Verständnis, dass eine Gewährleistung nur bei aktuellen Artikeln, die im Zeitraum der letzten 24 Monate erworben wurden, übernommen werden kann. Mit der Ersatzteil-Bestellung können Kosten z.B. für Verpackung und Versand entstehen. Ob diese Kosten anfallen wird im Vorfeld schriftlich durch unseren Service mitgeteilt. Das Angebot kann dann angenommen oder abgelehnt werden. Unfrei eingesandte Ersatzteil-Bestellungen werden von uns nicht angenommen! Dieser Direktservice gilt für die Länder Deutschland, Benelux, Österreich, Frankreich, Großbritannien. Ersatzteil-Bestellungen aus den übrigen Ländern werden über die jeweiligen Distributeure abgewickelt. Bitte kontaktieren Sie Ihren Händler.

Besoin de pièces de rechange ?

Il vous suffit de contacter le service Revell et d'indiquer la référence de l'article et de la pièce. Soit en écrivant par mail à france@revell.de (uniquement pour la France) ou par courrier à Revell GmbH, Département X, Henschelstr. 20-30, D-32257 Bünde.*

*La garantie s'applique pour les articles présents au catalogue et achetés au cours des 24 derniers mois. Merci de votre compréhension. La commande de pièces de rechange peut donner lieu à des frais supplémentaires, par ex. pour l'emballage et le port. Notre service client vous en informera a priori par écrit. Vous pourrez accepter ou refuser le devis. Nous n'acceptons pas les commandes de pièces de rechange envoyées sans affranchissement ! Ce service direct est valable pour les pays suivants : Allemagne, Benelux, Autriche, France, Grande-Bretagne. Les commandes de pièces en provenance d'autres pays sont traitées par les distributeurs correspondants. Veuillez contacter votre revendeur.

Need spare parts?

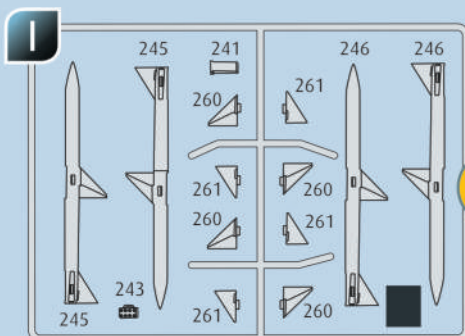
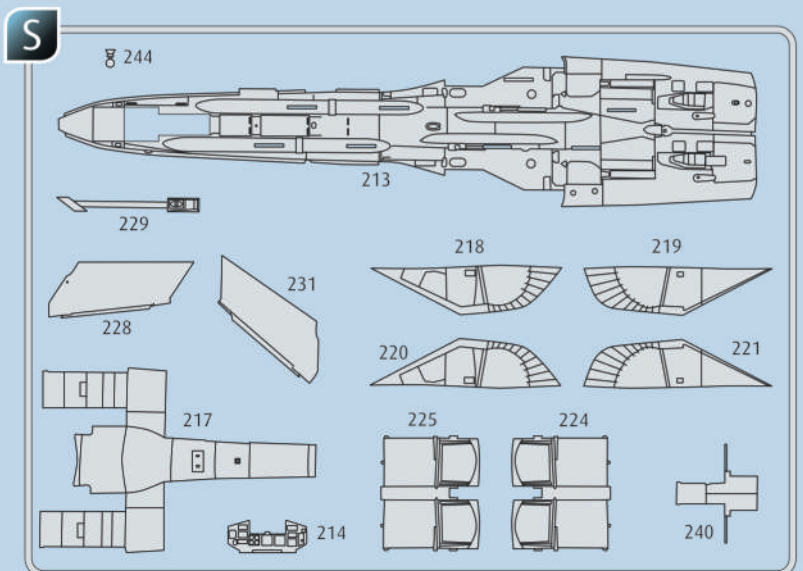
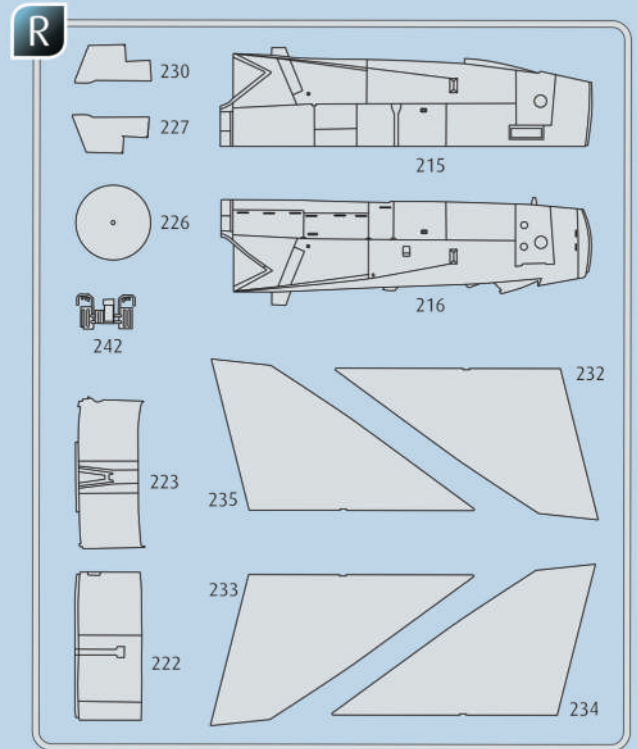
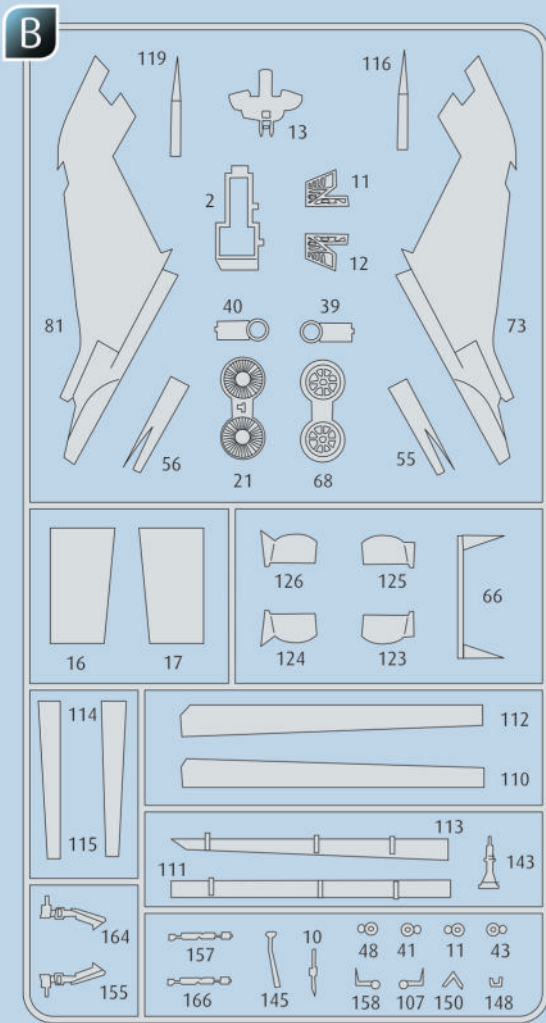
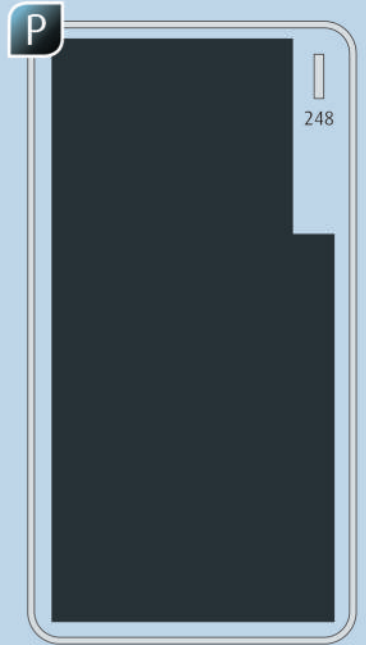
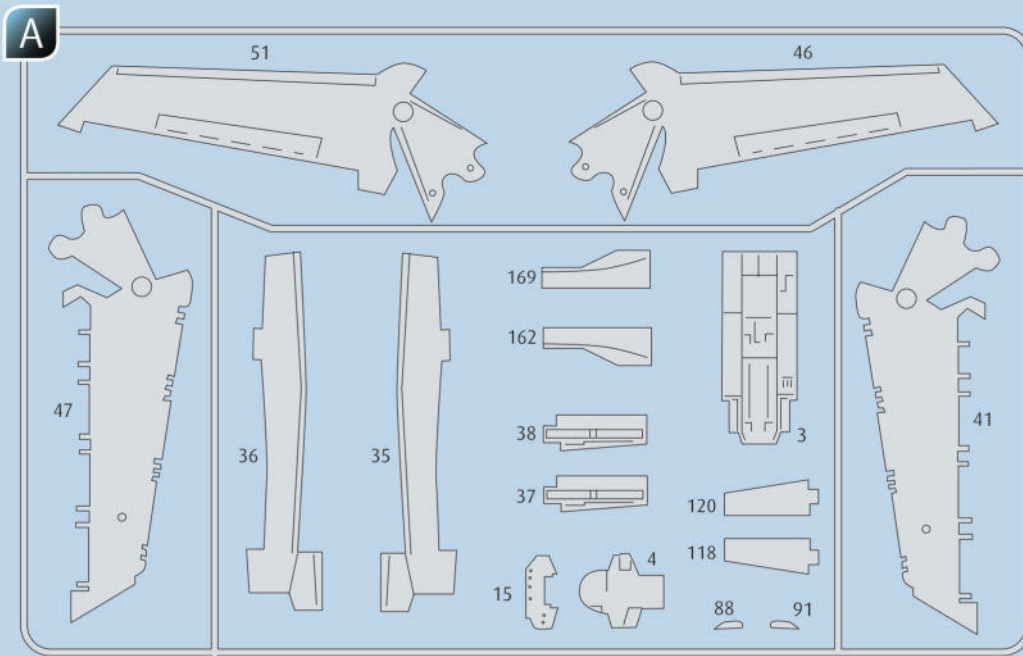
No problem. Contact Revell Service with the item number and part numbers you need: service@revell.de or Revell GmbH, Unit 10, Old Airfield Industrial Estate, Cheddington Lane, Tring, Herts, HP23 4QR, Great Britain.*

*We request your understanding that a warranty can only be accepted for current articles which have been purchased in the last 24 months. Orders for spare parts may also be subject to costs for packaging and shipping. You will be notified in advance by our Service department if such costs are incurred. The offer can then be accepted or rejected. We will not be able to process any postal requests unless correct postage has been applied to mailing! This direct service applies to the countries: Germany, Benelux, Austria, France, and the United Kingdom. Spare part orders from other countries are processed by the local distributors. Please contact your dealer.

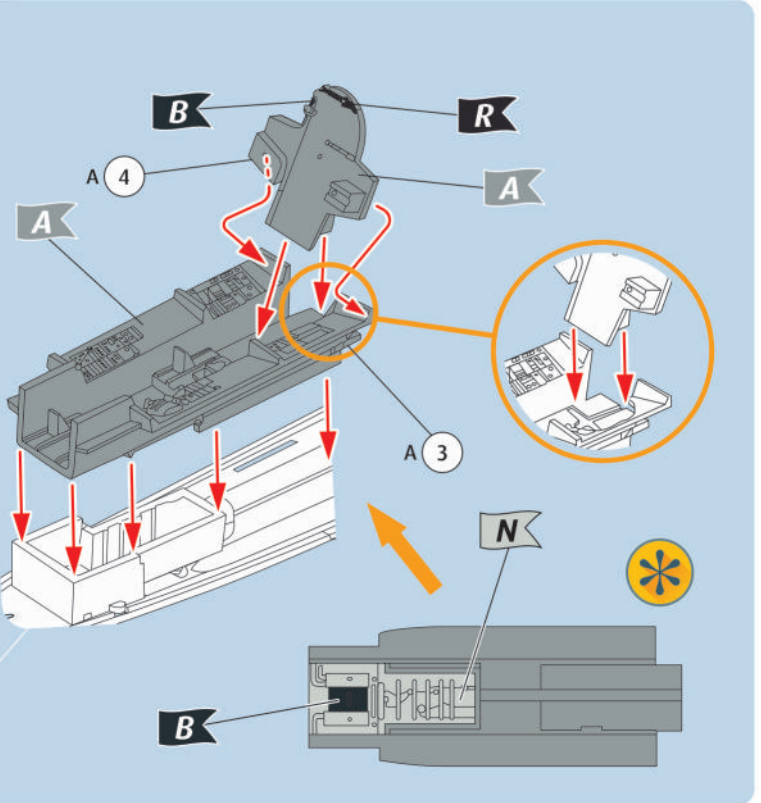
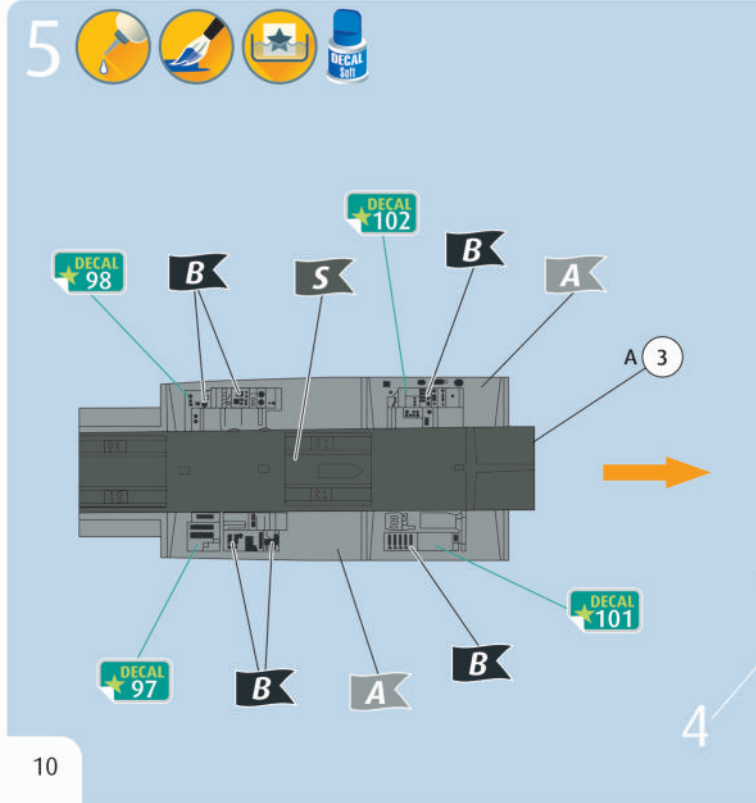
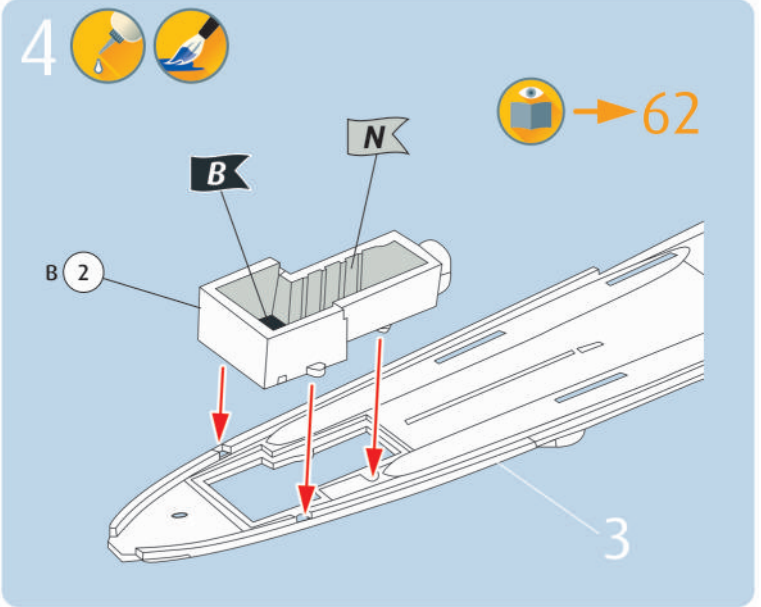
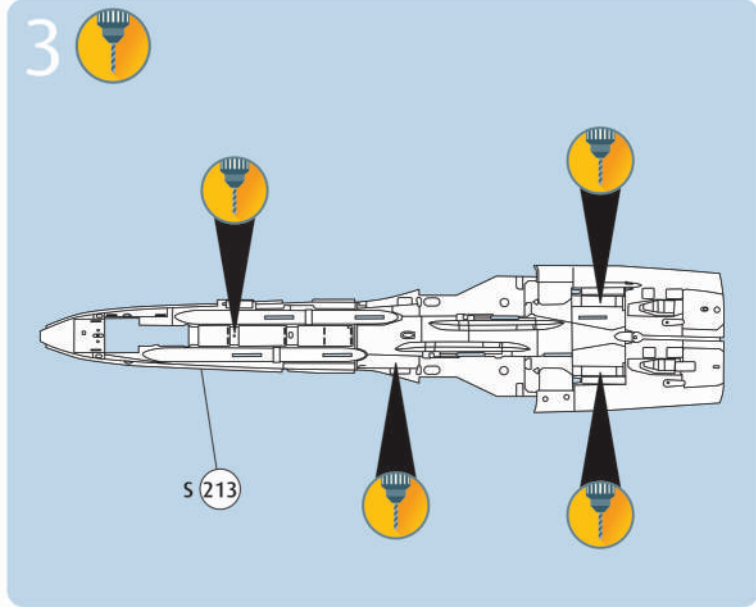
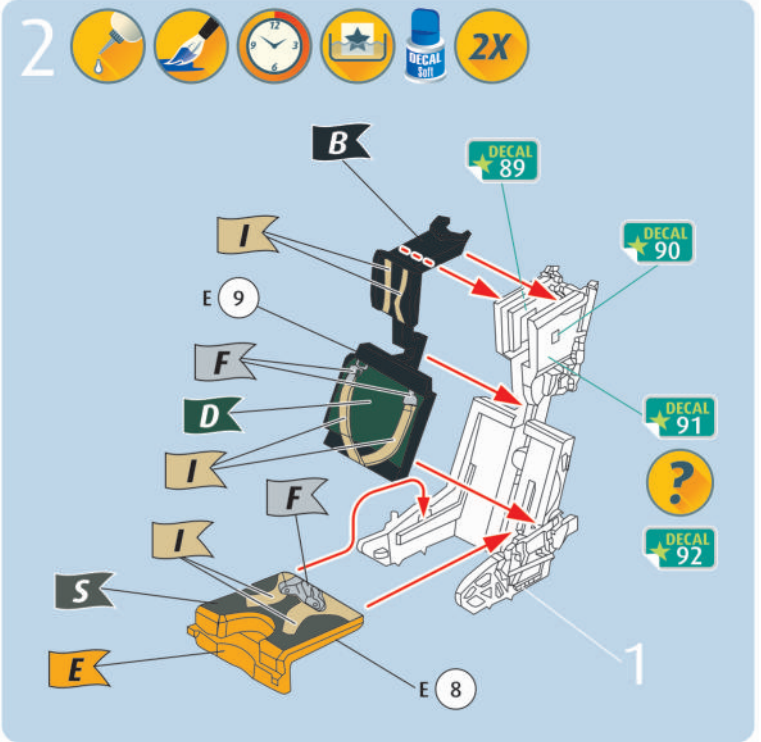
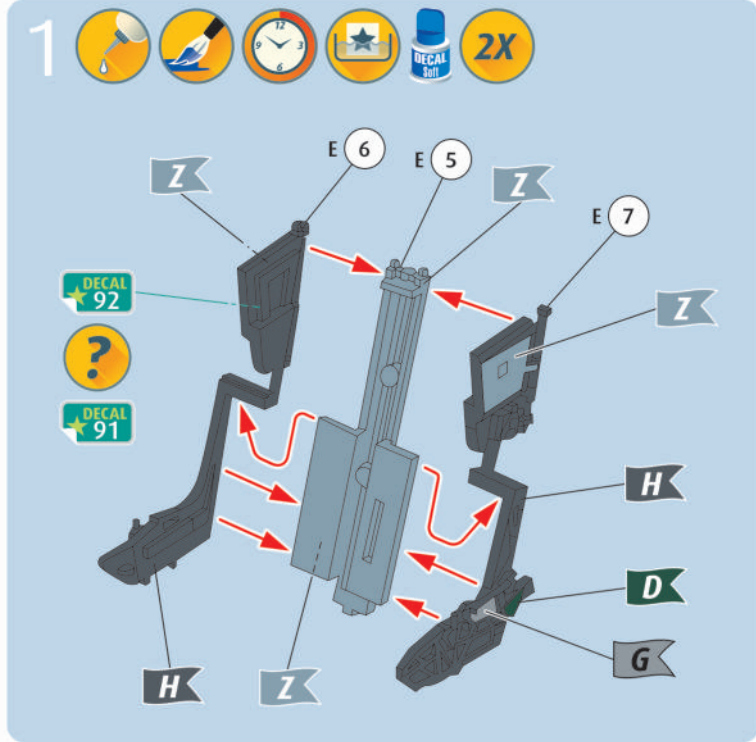
Hebt u reserveonderdelen nodig?

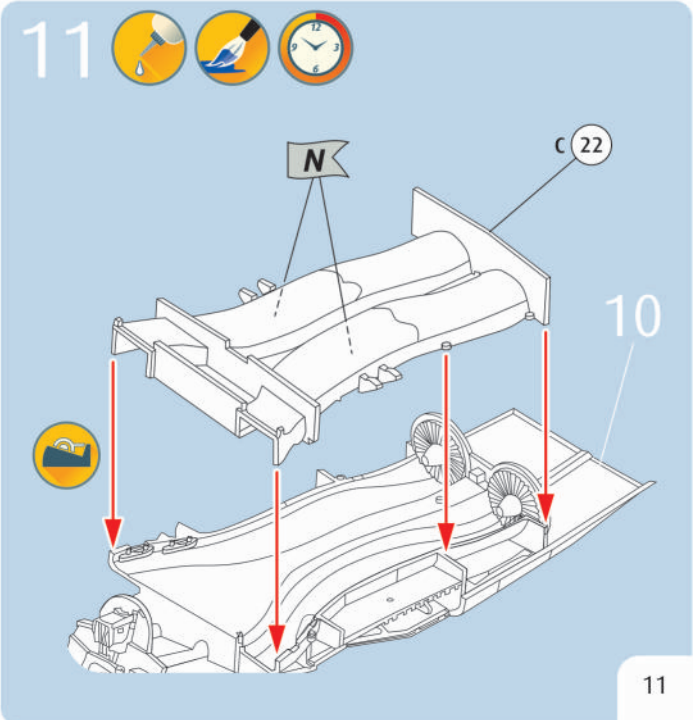
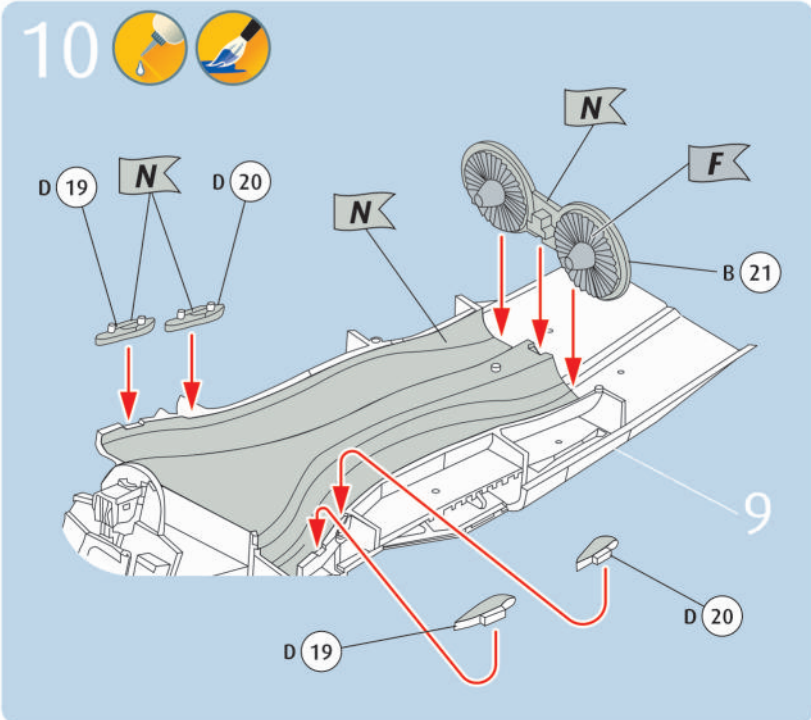
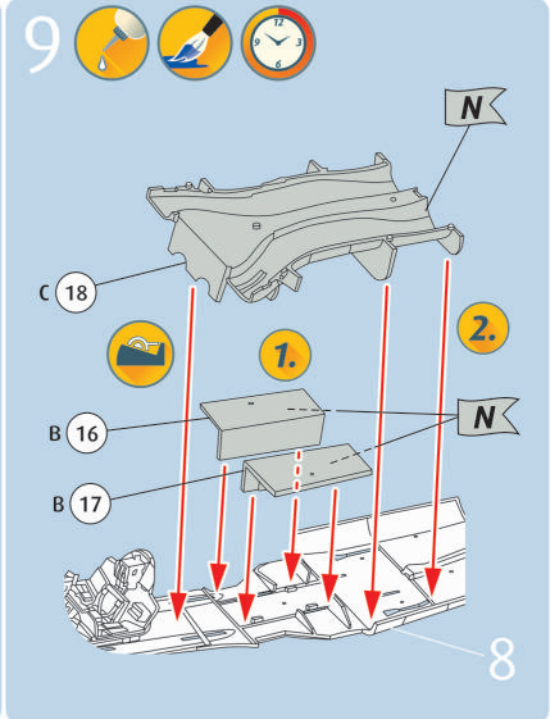
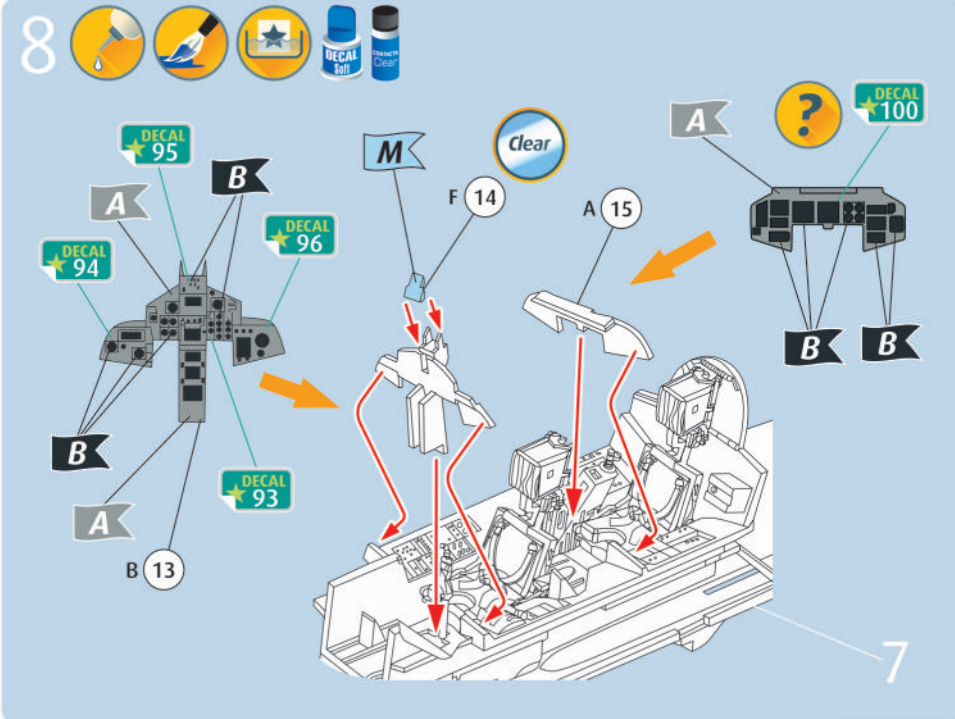
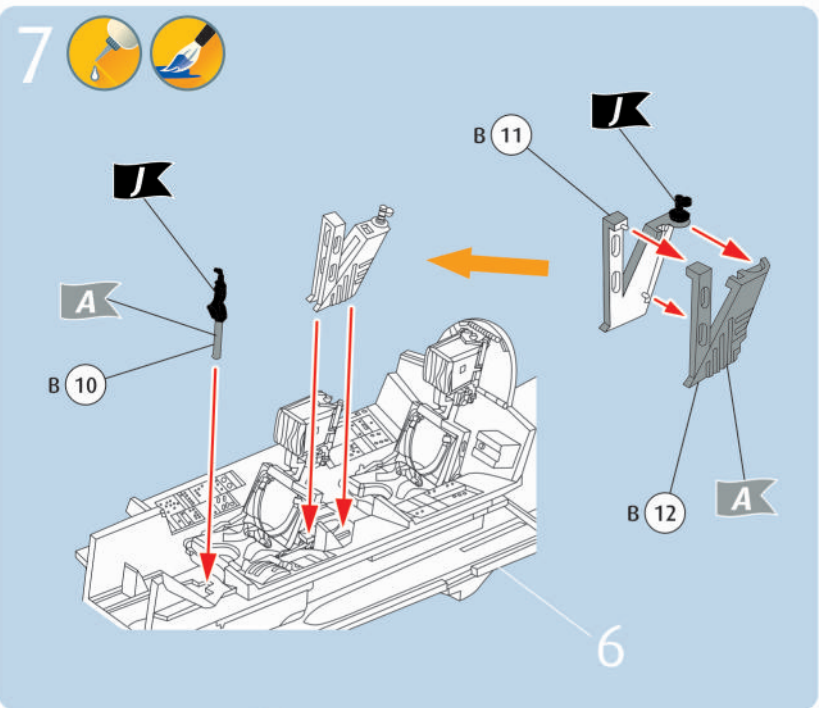
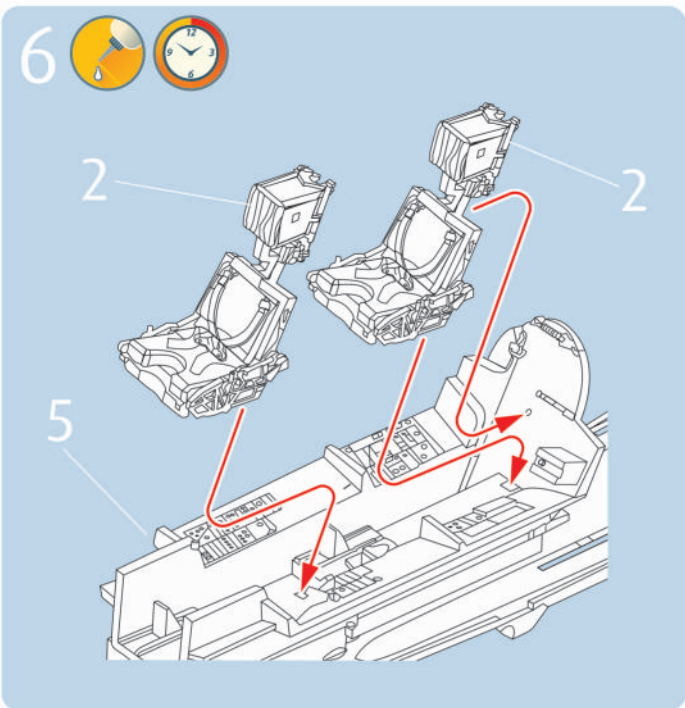
Geen probleem! Neem eenvoudig contact op met de klantenservice van Revell en geef ons het artikel- en onderdeelnummer door. U kunt ons bereiken op service@revell.de of per post: Revell GmbH, Afdeling X, Henschelstr. 20-30, D-32257 Bünde.*

*Wij vragen uw begrip voor de omstandigheid, dat er alleen garantie kan worden geboden voor actuele artikelen, die in de afgelopen 24 maanden zijn gekocht. Met het bestellen van reserveonderdelen kunnen kosten gemoeid zijn, bijv. voor verpakking en verzending. U wordt vooraf schriftelijk door onze klantenservice op de hoogte gesteld als er kosten zouden ontstaan. Het aanbod kan dan worden aangenomen of afgewezen. Wij nemen geen ongefrankeerde bestellingen van reserveonderdelen aan! Deze rechtstreekse service wordt verleend in de landen Duitsland, de Benelux, Oostenrijk, Frankrijk en Groot-Brittannië. Bestellingen van reserveonderdelen in de overige landen worden afgewikkeld via de betreffende distributeurs. Neem hiervoor contact op met uw verkoper.

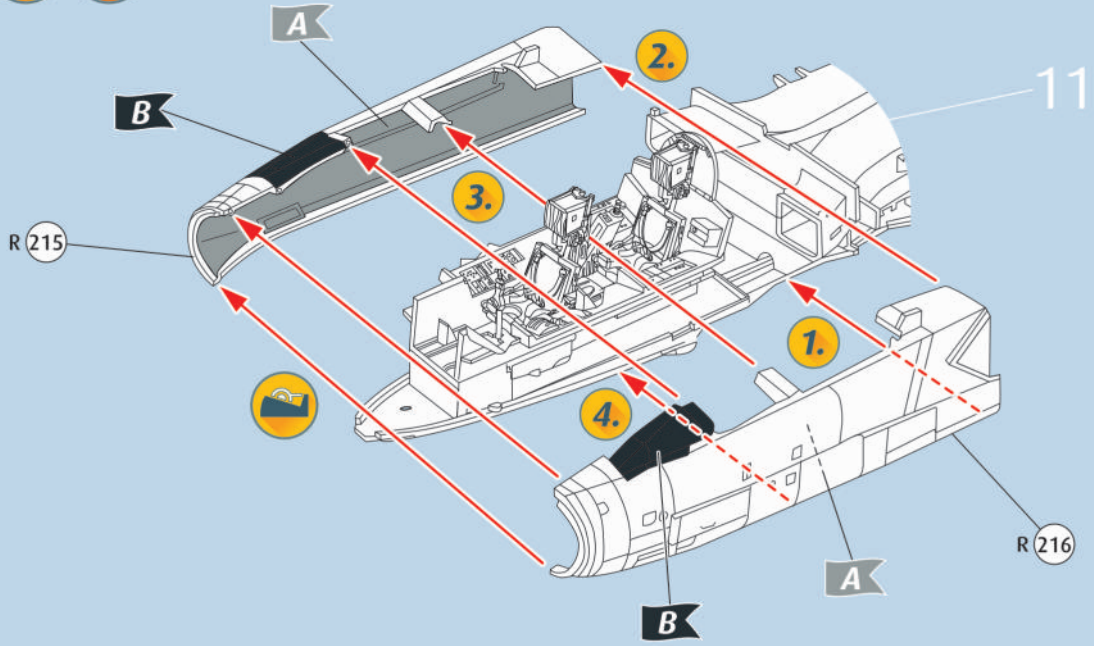


2X

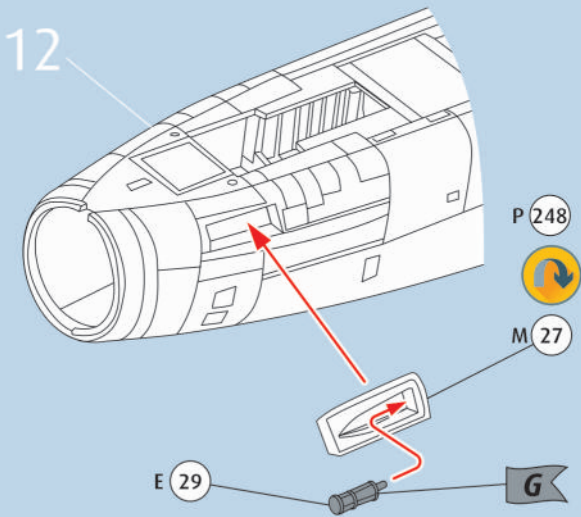




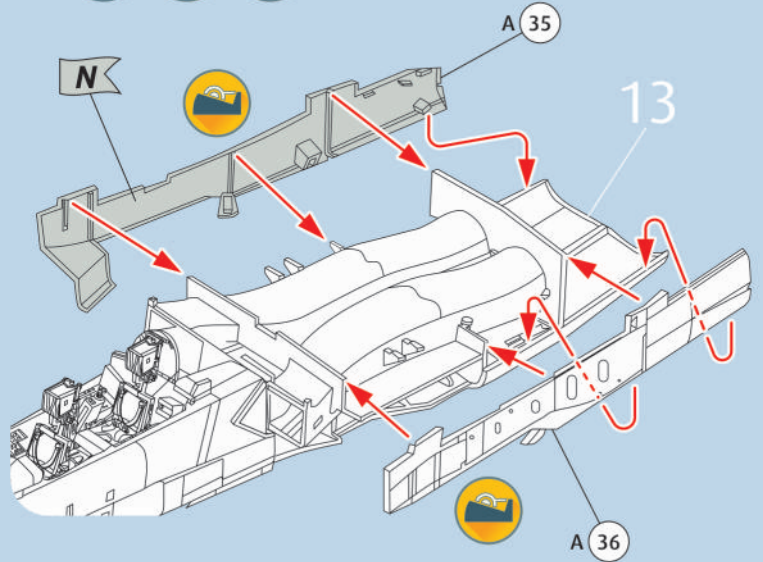
12   



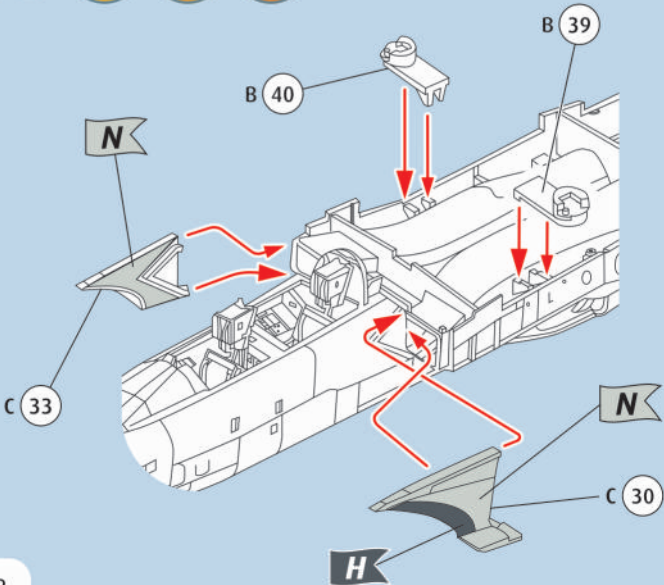
13  



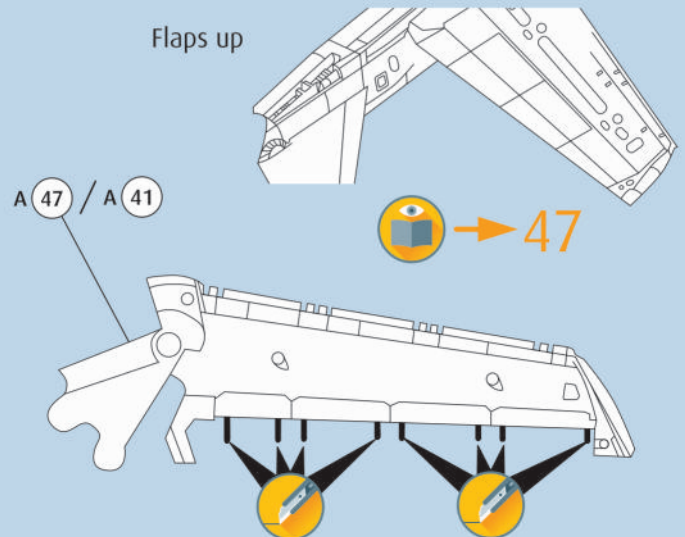
14   



15   

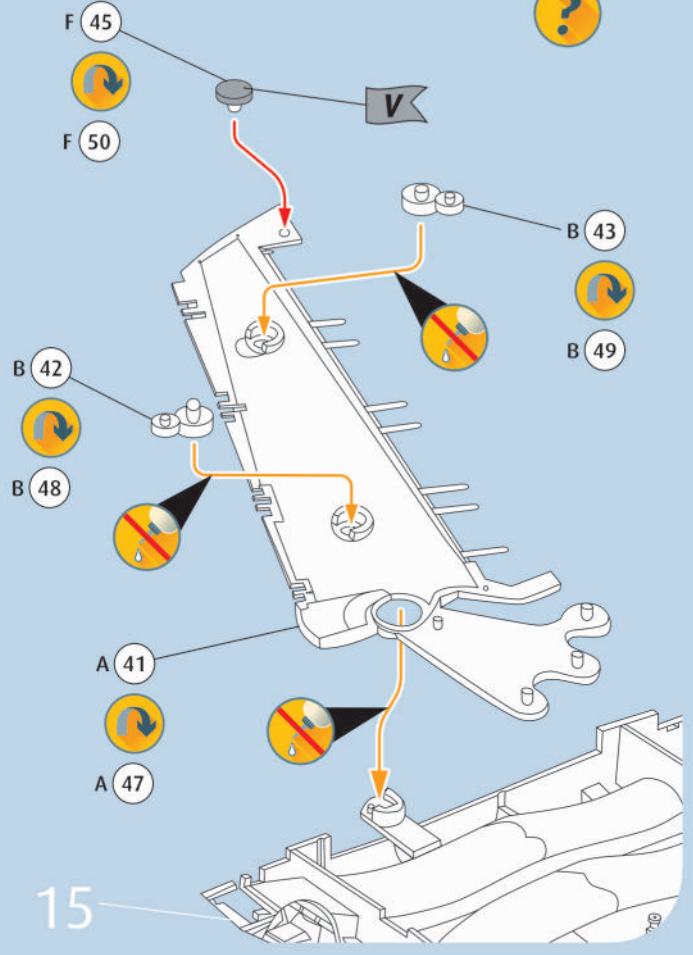
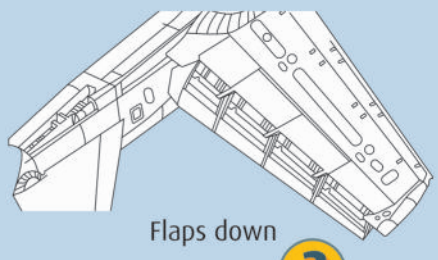


16   



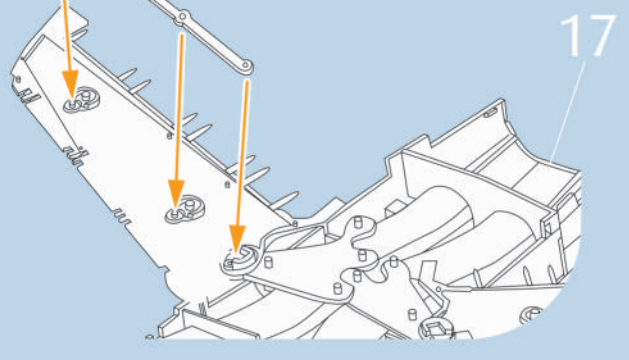
17

48

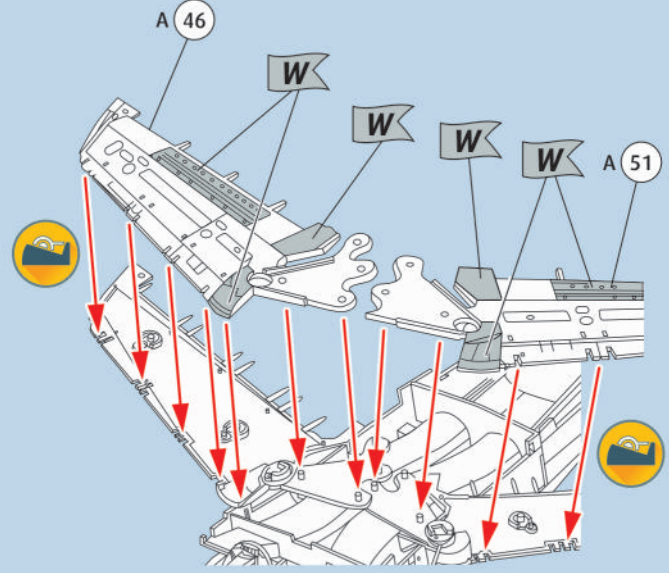


18

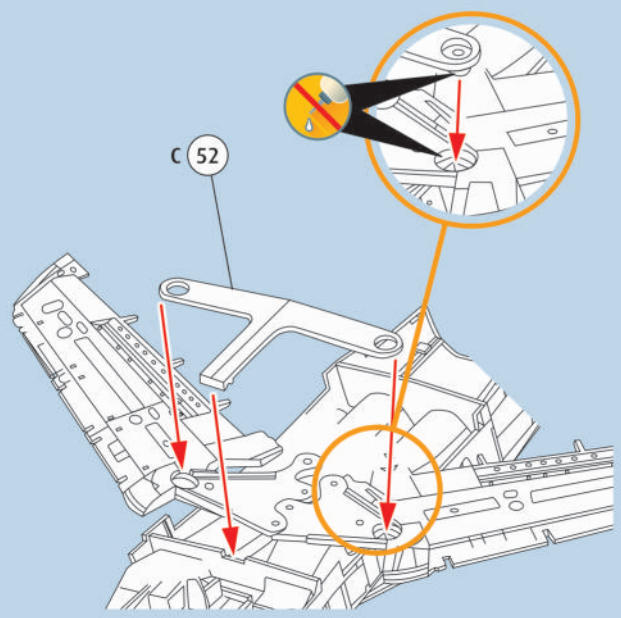
D 44



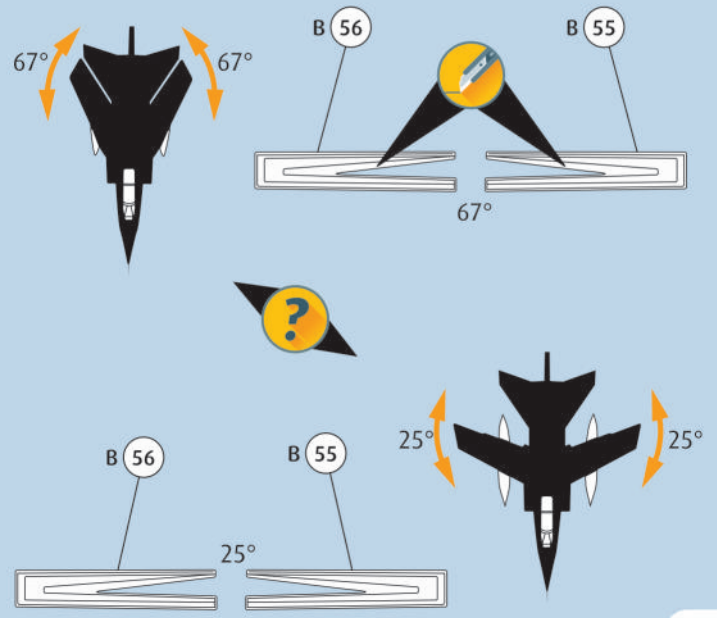
19



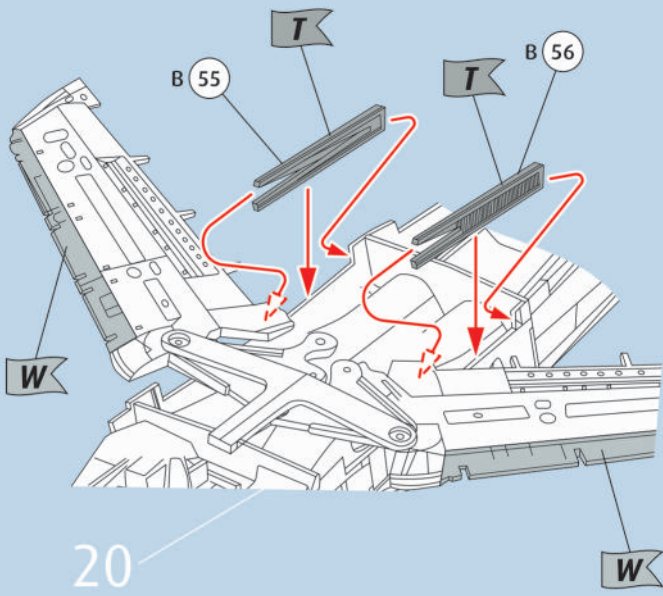
20



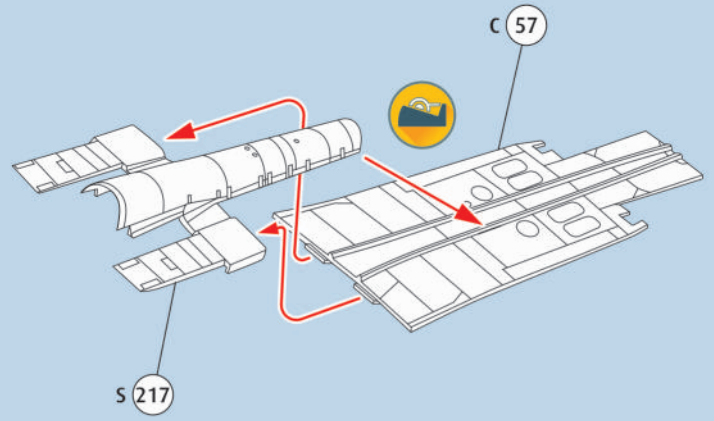
21



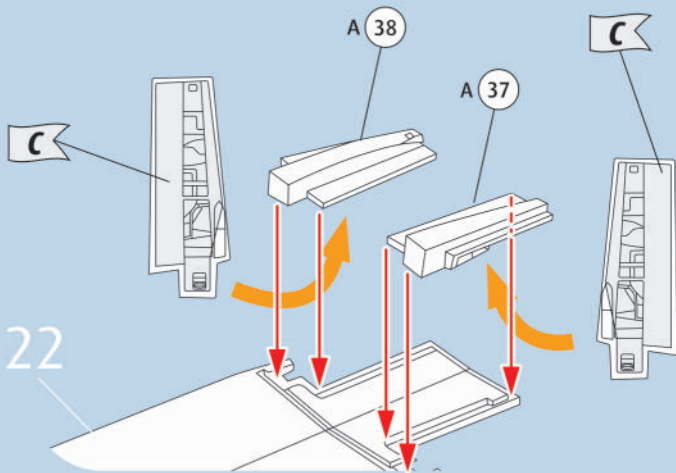
21a  



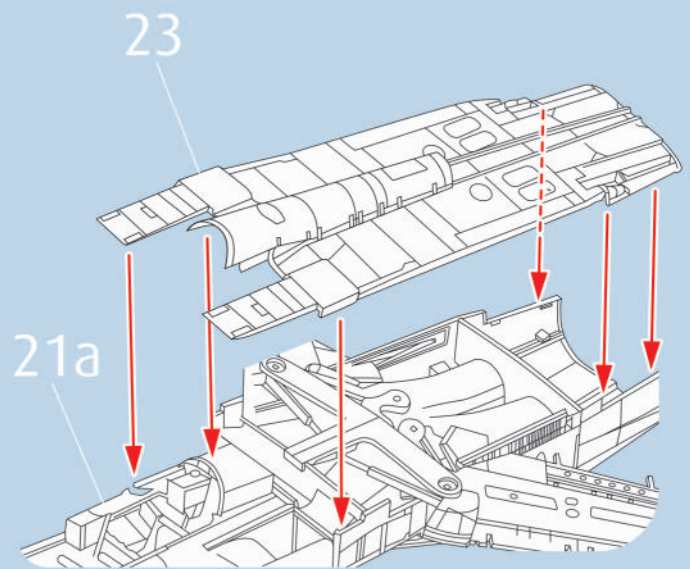
22 



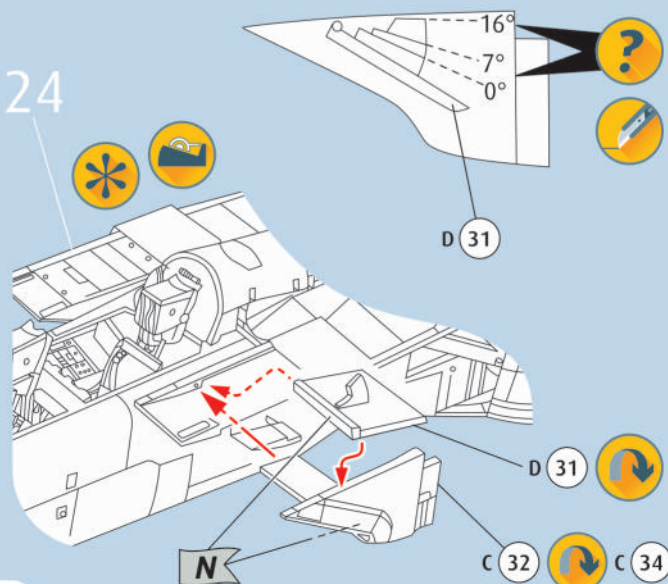
23   



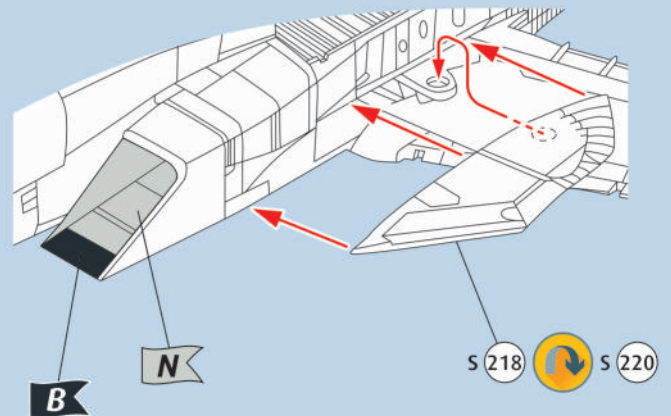
24  



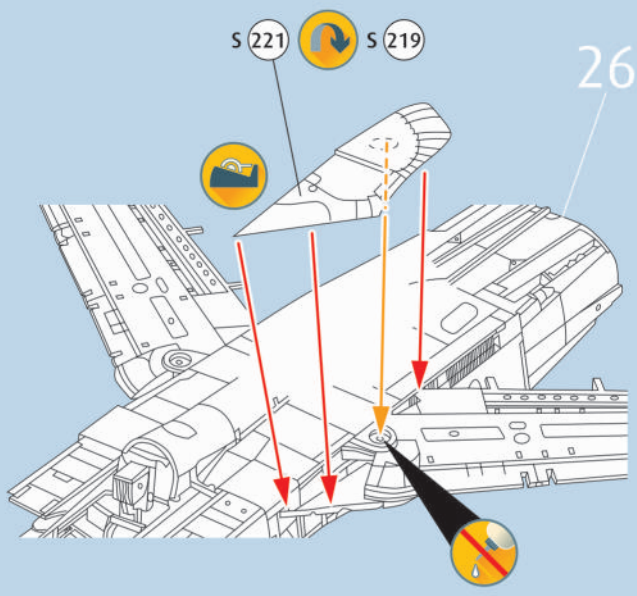
25  



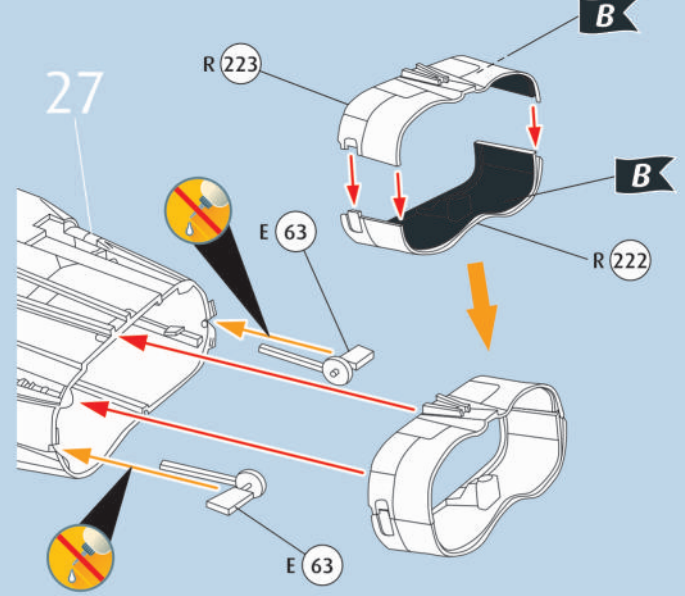
26  



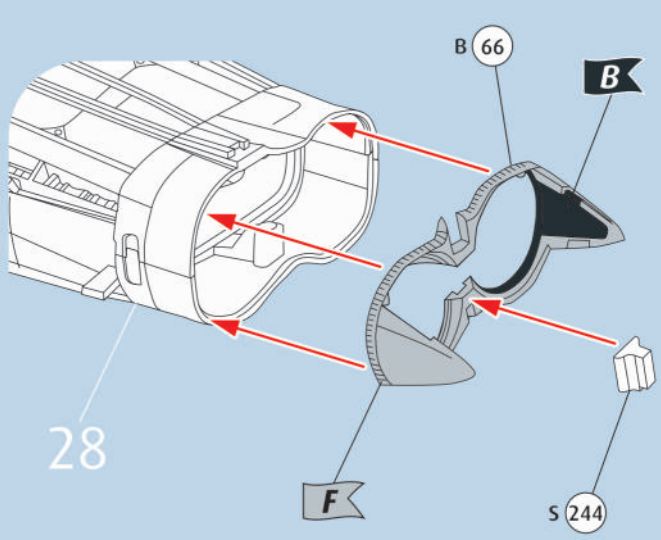
27



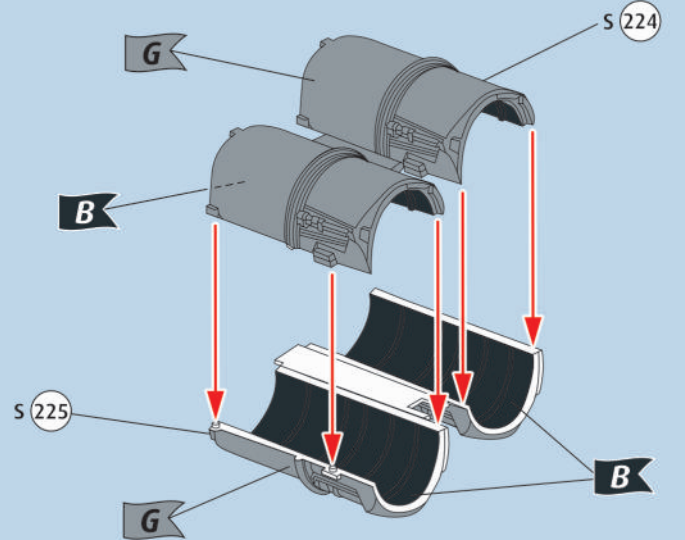
28



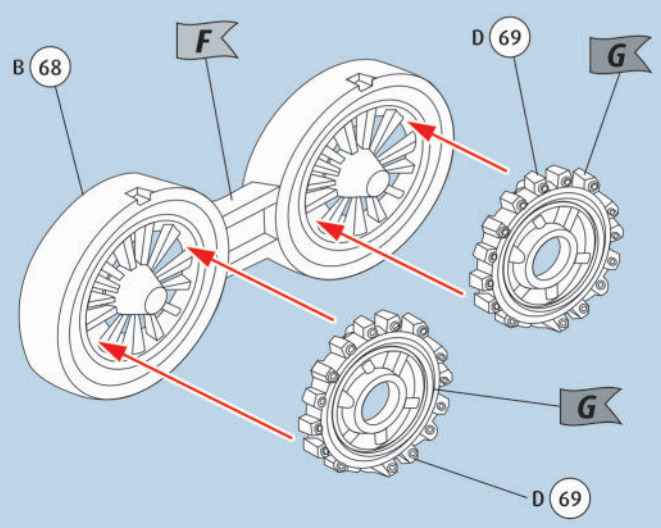
29



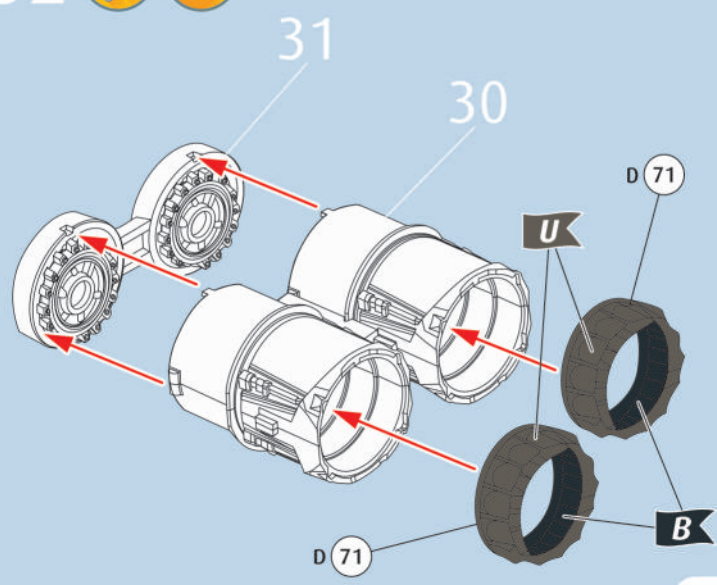
30

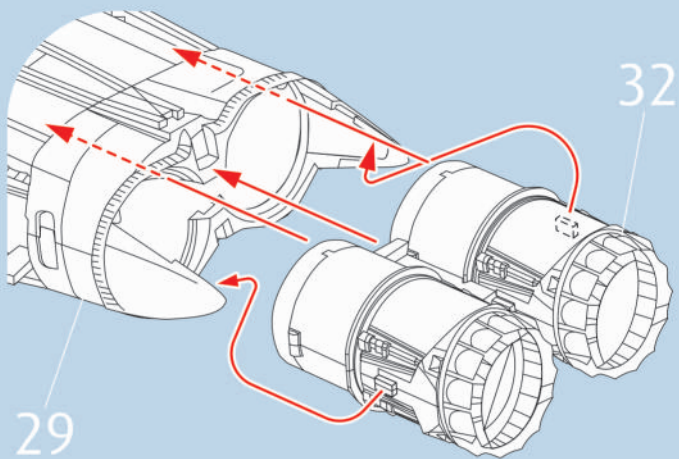
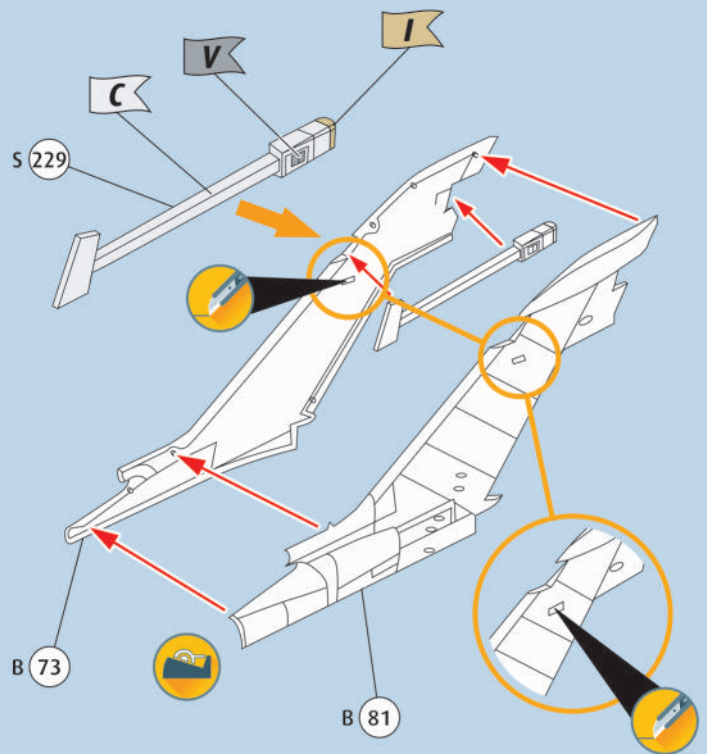
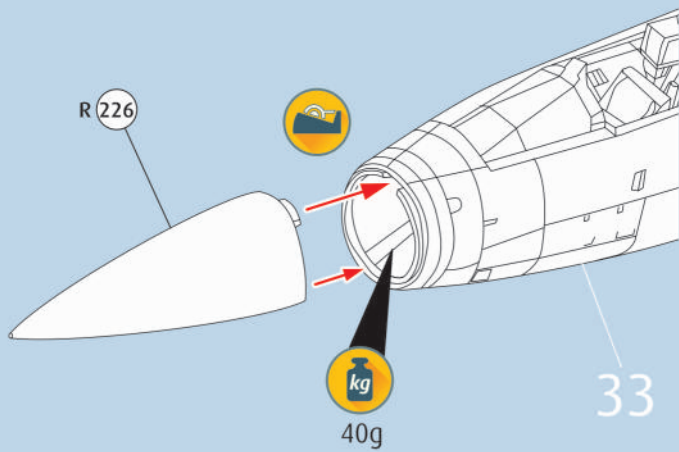
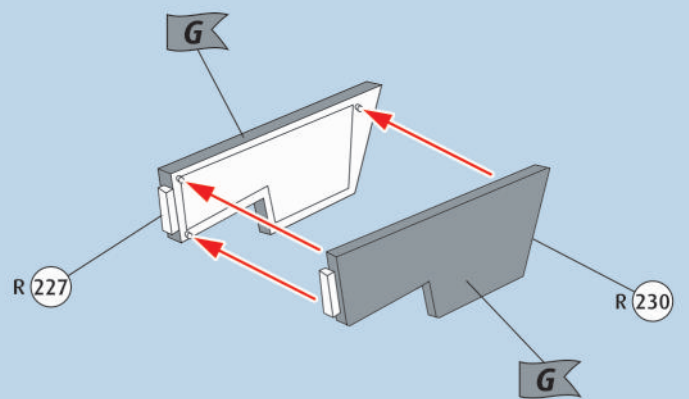
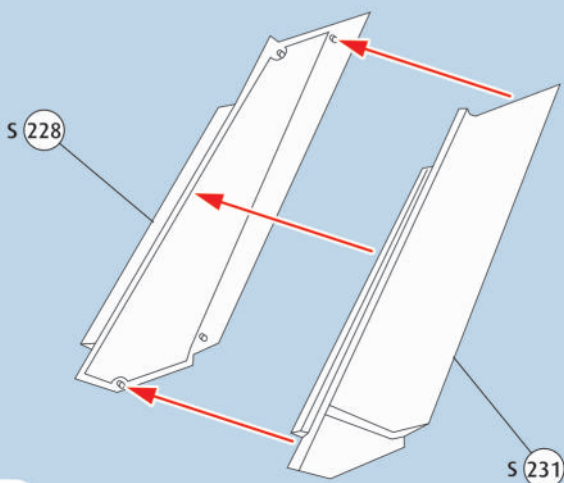
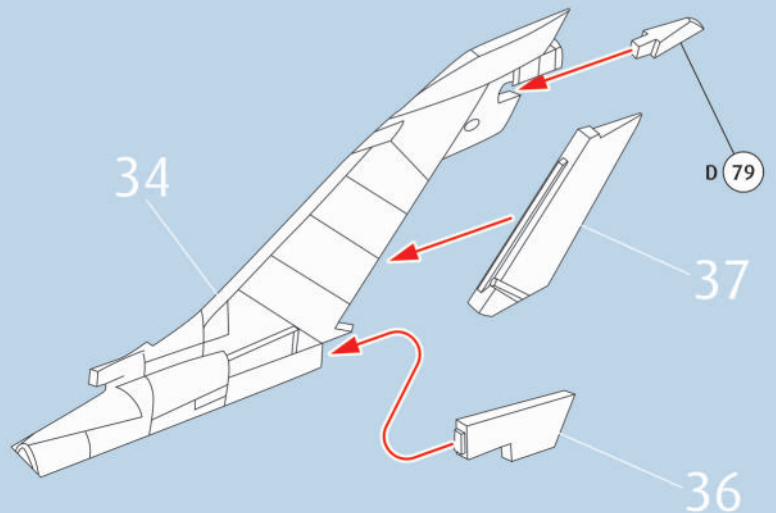


31

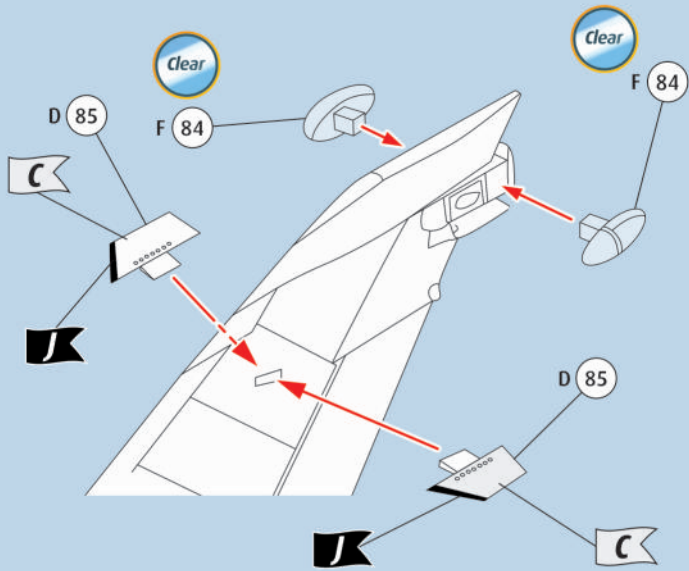


32

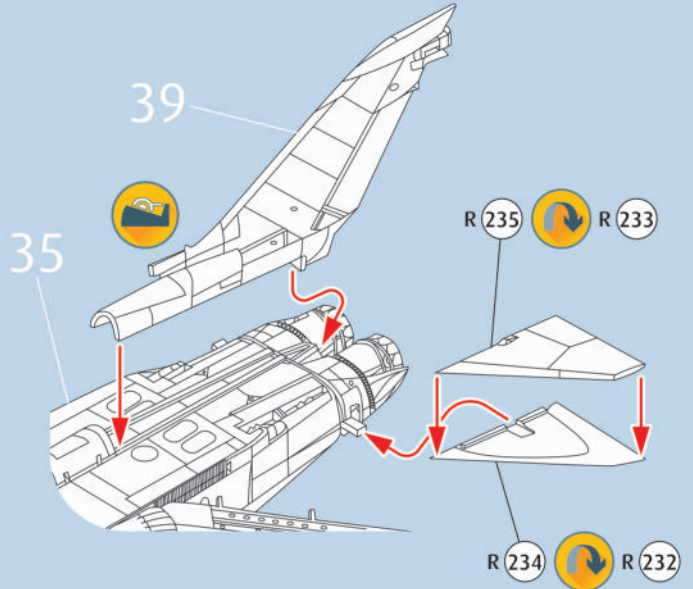


33   → 52-5534  35 36  37 38 

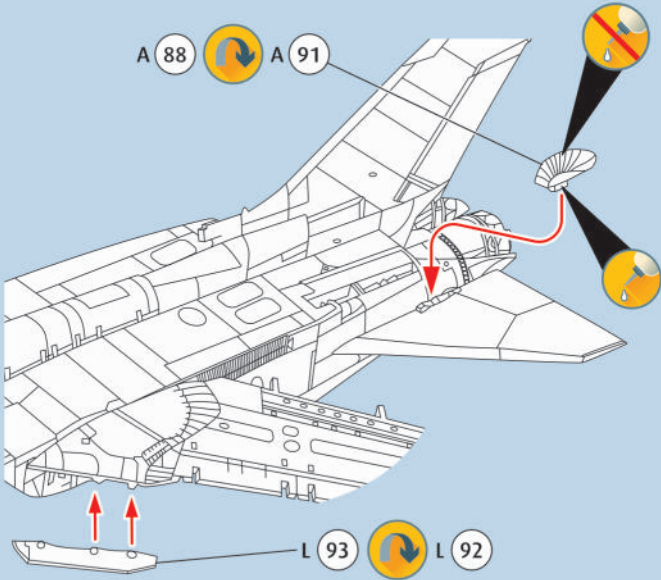
39   



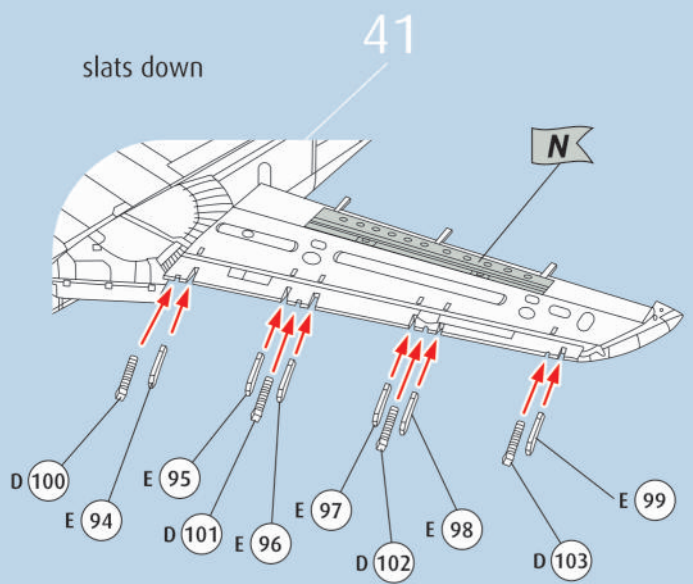
40  



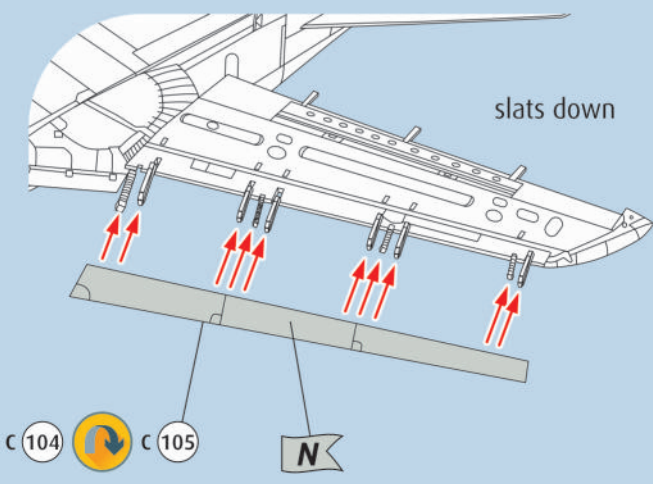
41 



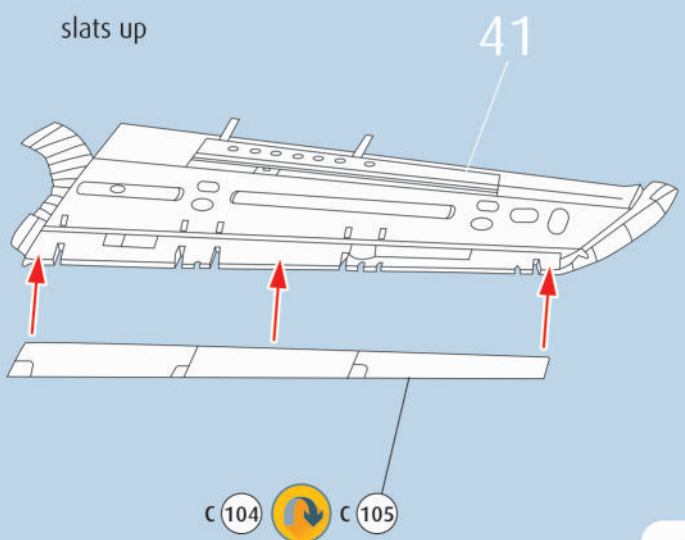
42     



43     



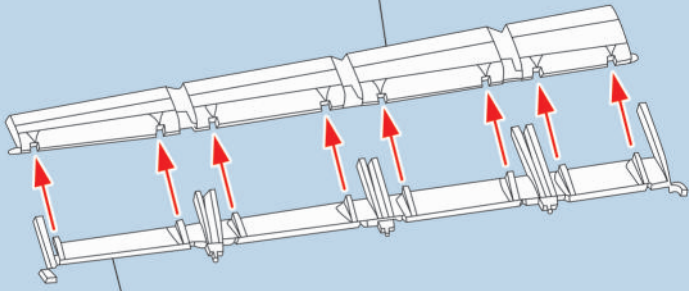
44   



45 ?  2X

flaps down

L c 107 / c 109 R



c 108 / c 106

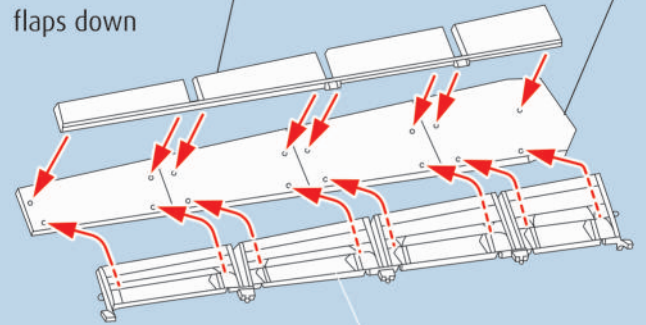
 → 46-47

46 ?   2X

flaps down

L B 111 / B 113 R

B 112 / B 110



 → 45/47

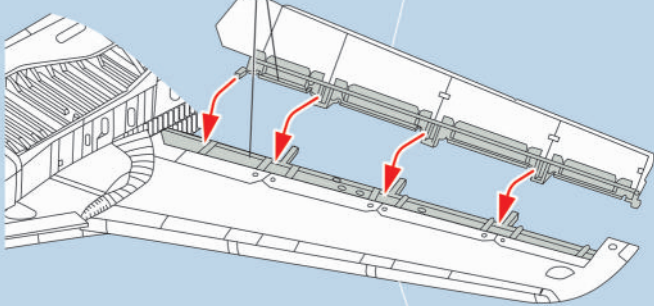
45 L / 45 R

47 ?    

flaps down

N

46 R  L



 → 45/46

44

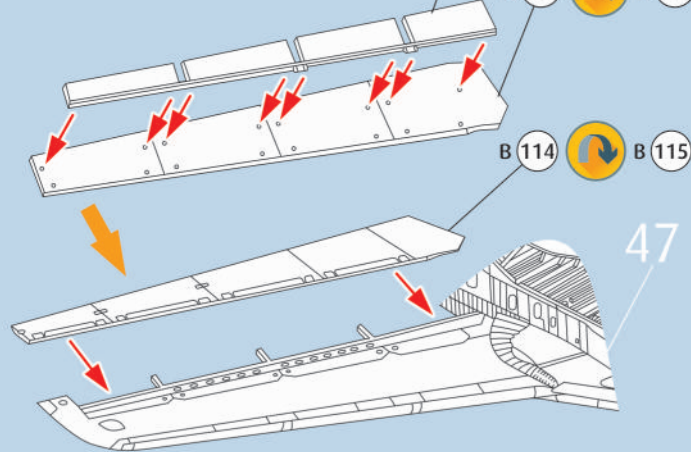
48 ?   

flaps up

B 111  B 113

B 110  B 112

B 114  B 115

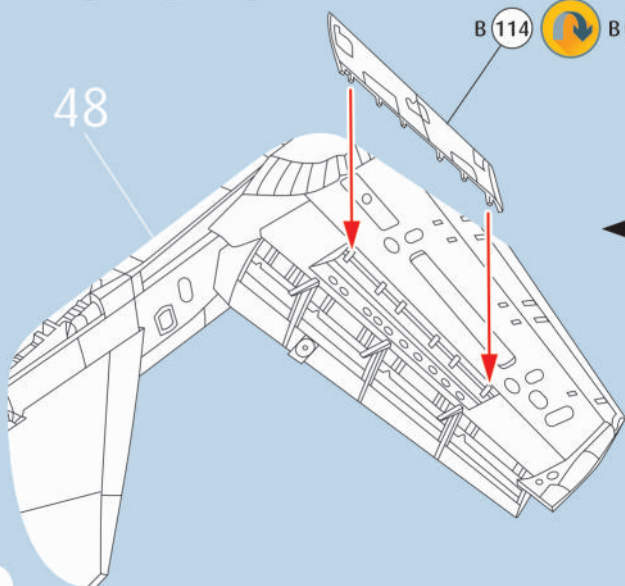


47

49 ?  

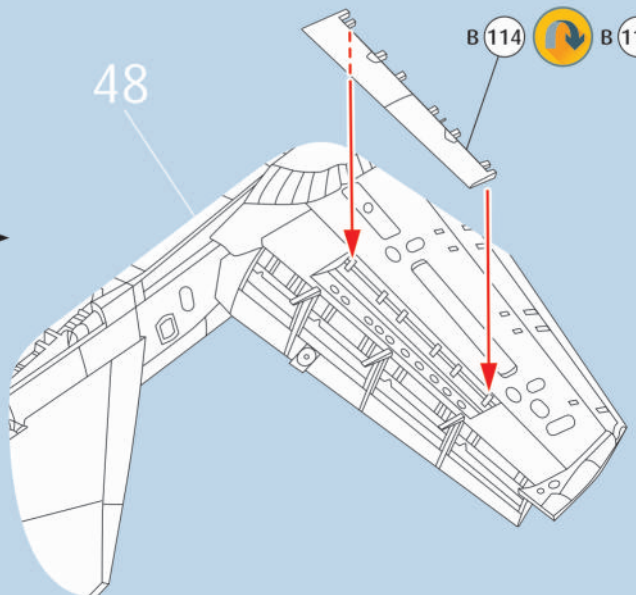
48

B 114  B 115

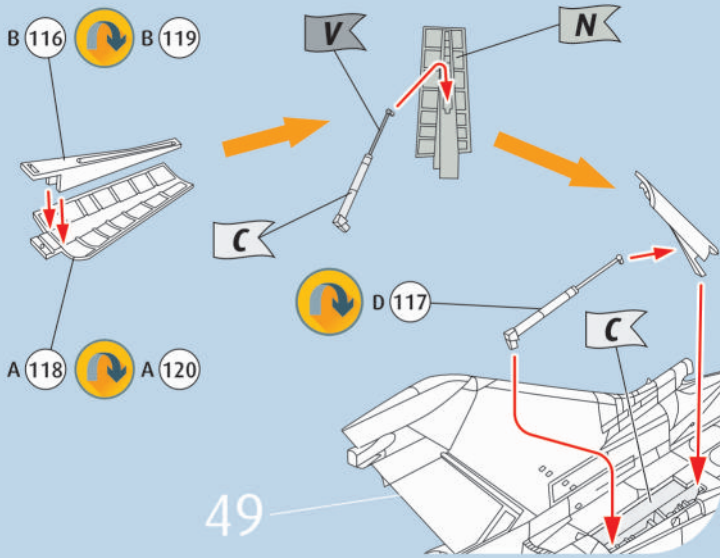


48

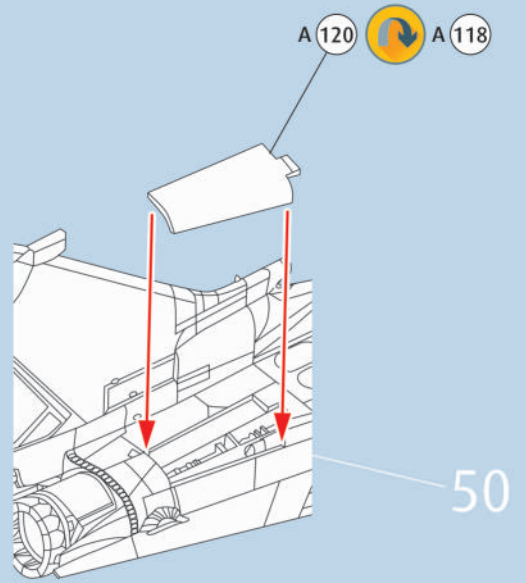
B 114  B 115



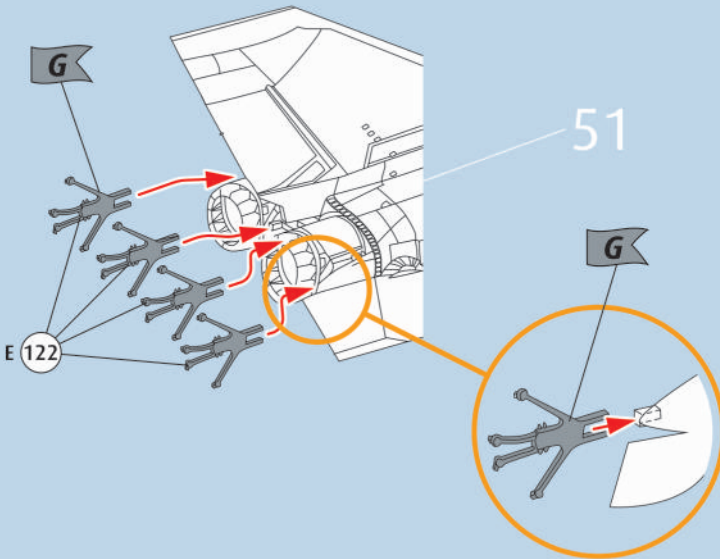
50 ? [Screwdriver] [Pencil] [Clock] [Circular Arrow]



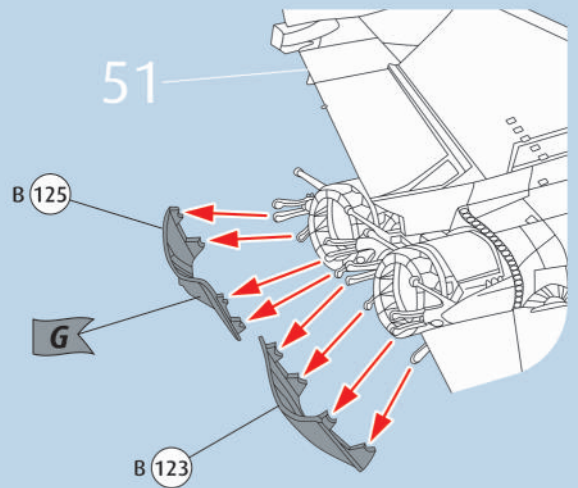
51 ? [Screwdriver] [Circular Arrow]



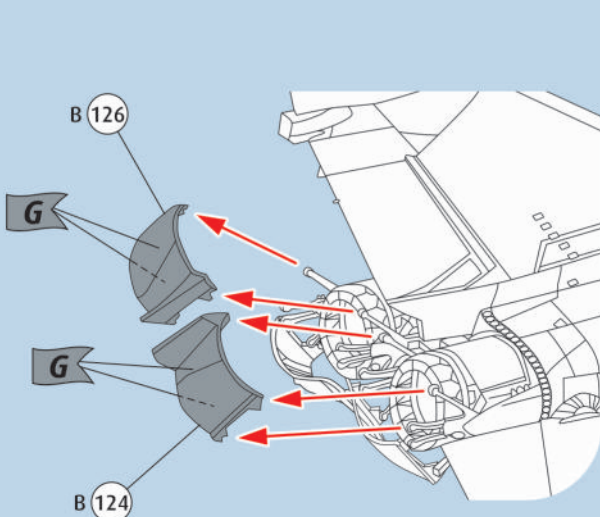
52 ? [Screwdriver] [Pencil] [Clock]



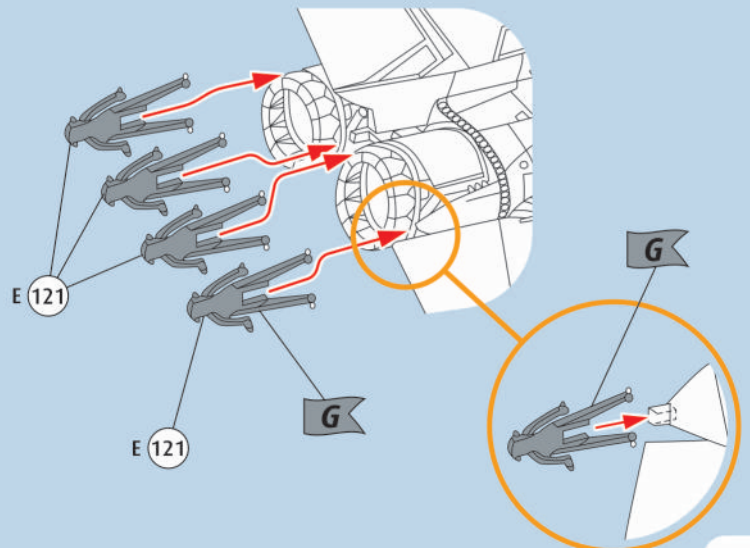
53 ? [Screwdriver] [Pencil] [Clock]



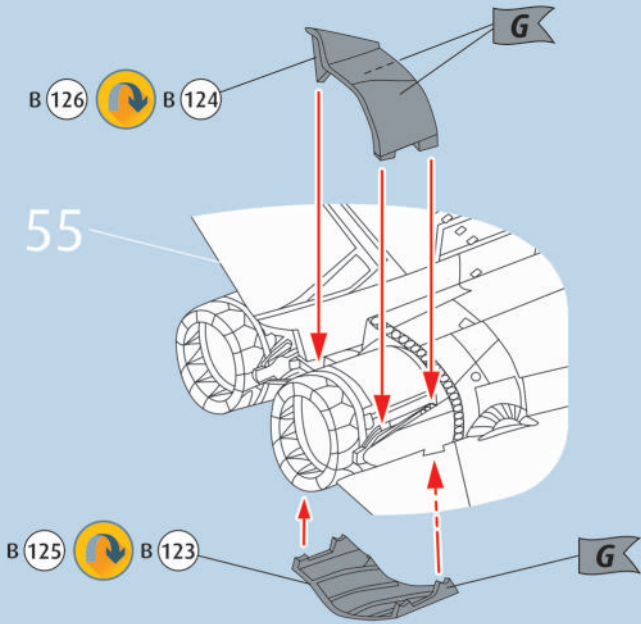
54 ? [Screwdriver] [Pencil] [Clock]



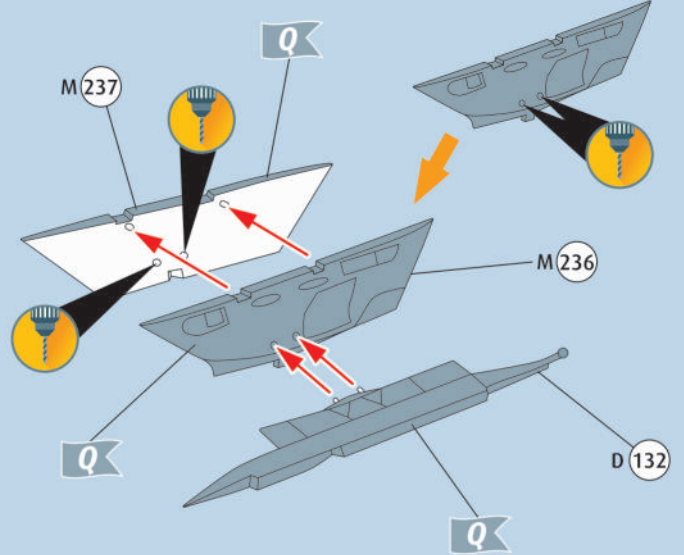
55 ? [Screwdriver] [Pencil] [Clock]



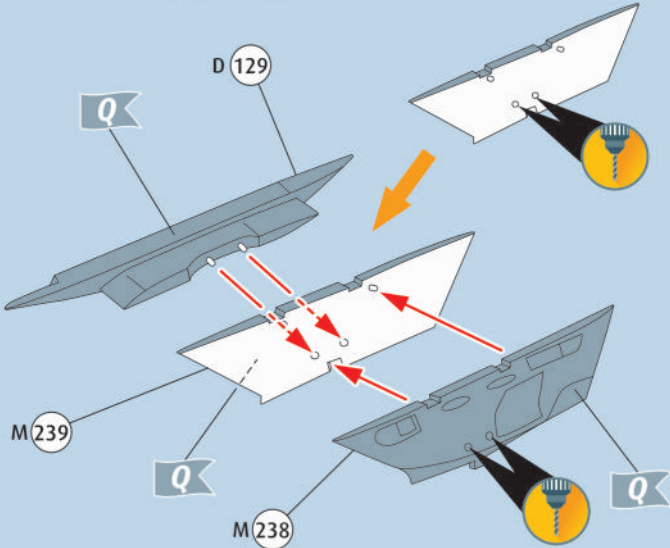
56



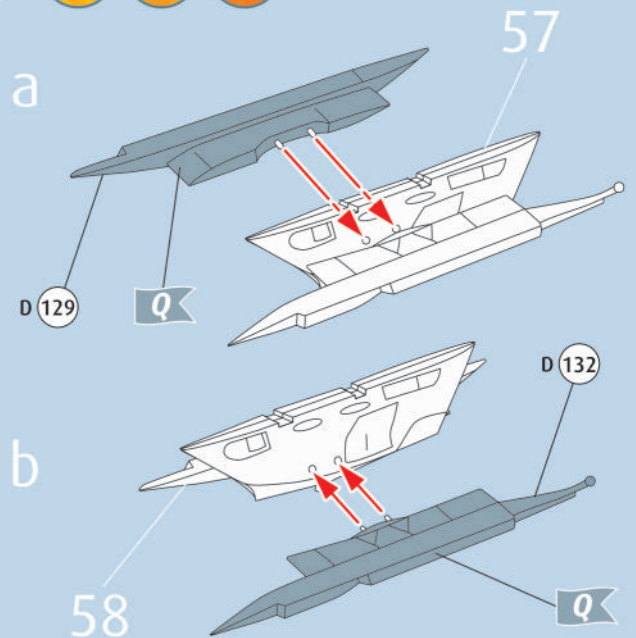
57



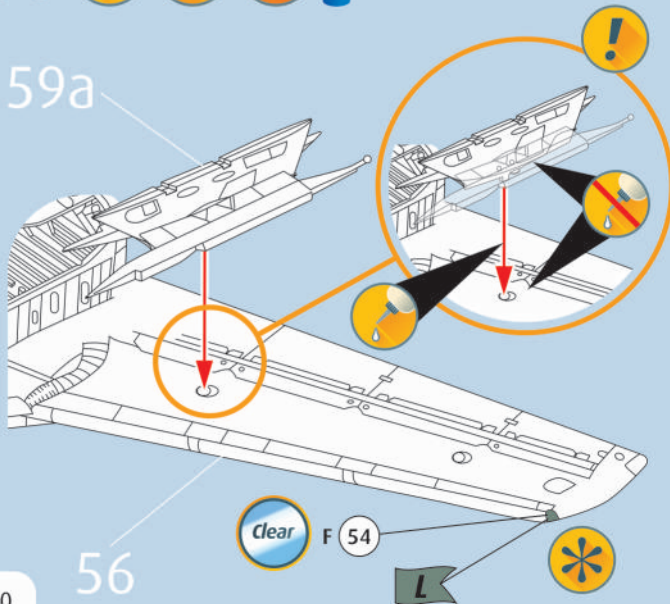
58



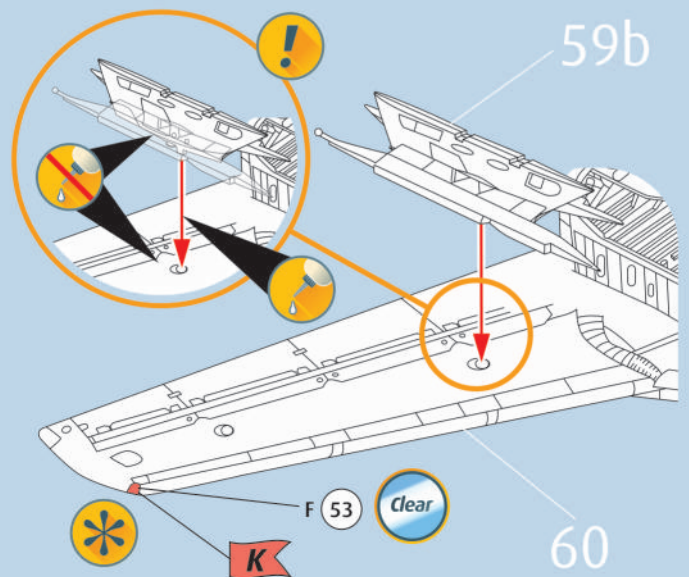
59



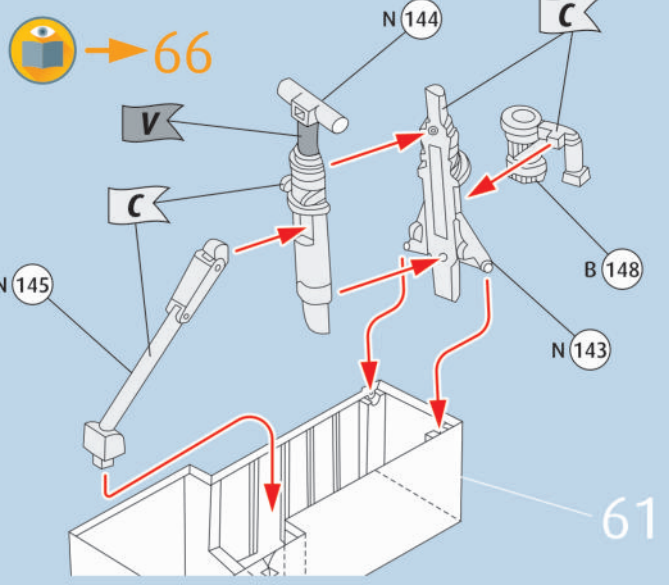
60



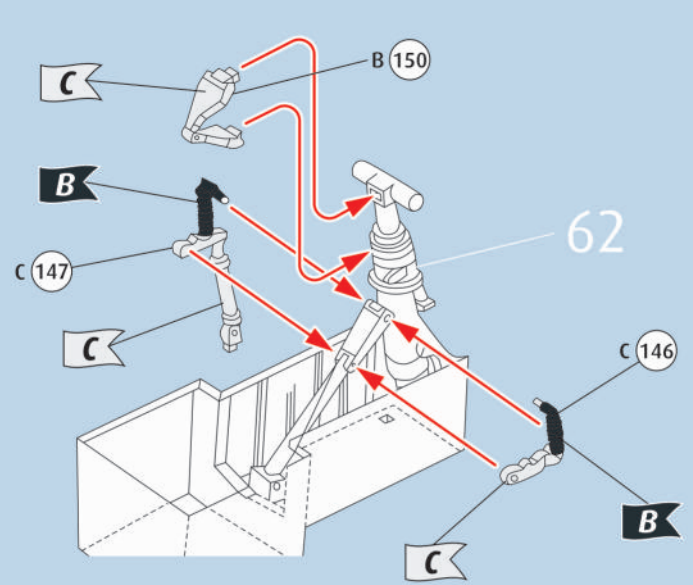
61



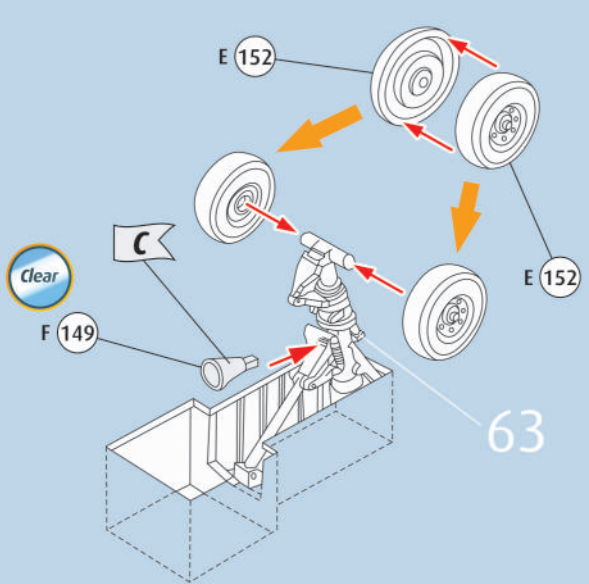
62 ? [Screwdriver] [Screwdriver] [Clock]



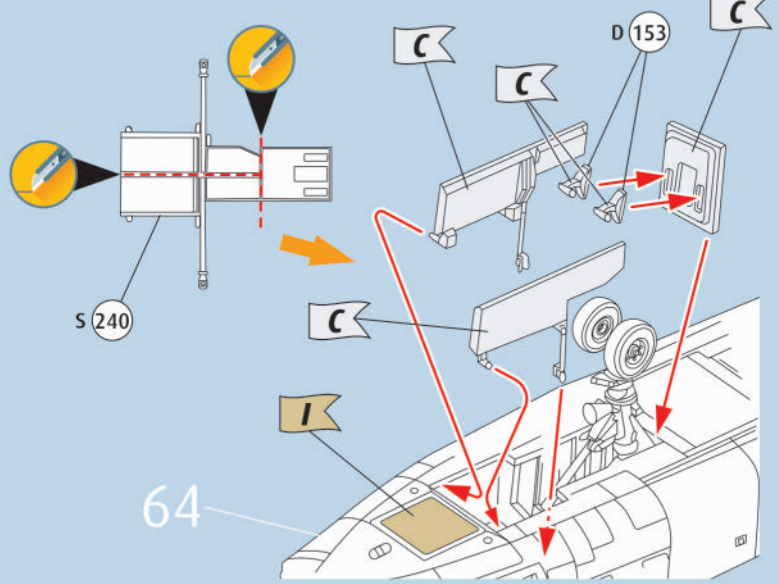
63 ? [Screwdriver] [Screwdriver] [Clock]



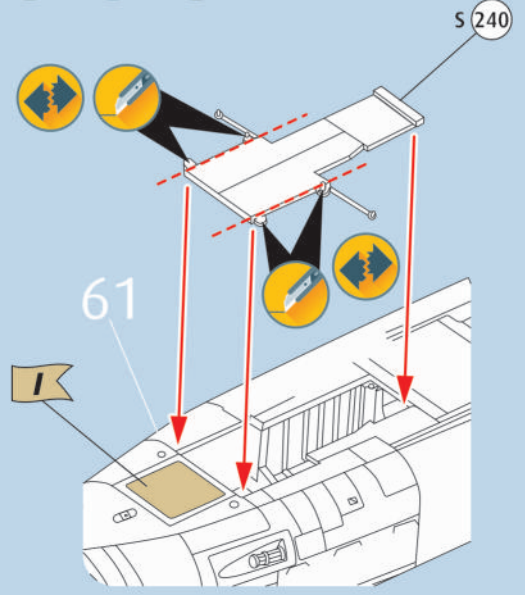
64 ? [Screwdriver] [Screwdriver] [Screwdriver] [Spray]



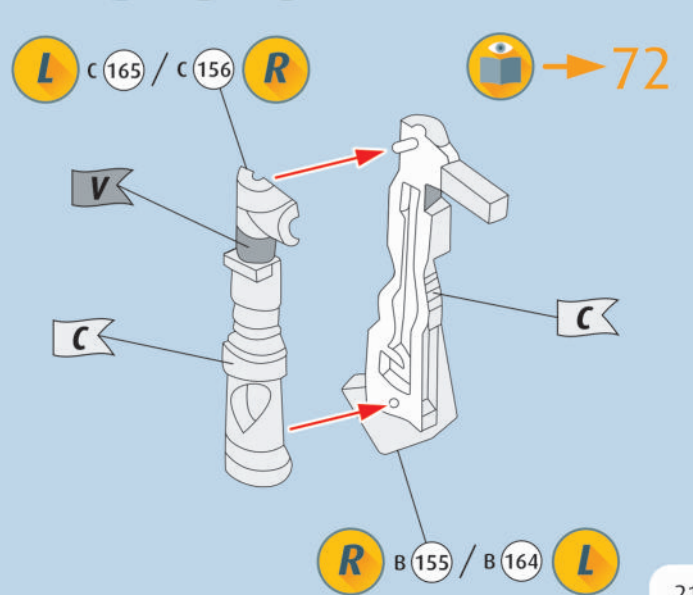
65 ? [Screwdriver] [Screwdriver] [Clock]




66 ? [Screwdriver] [Screwdriver]

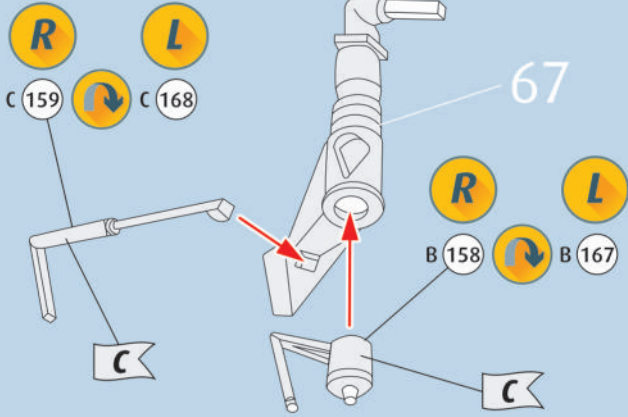


67 [Screwdriver] [Screwdriver] 2X




68   

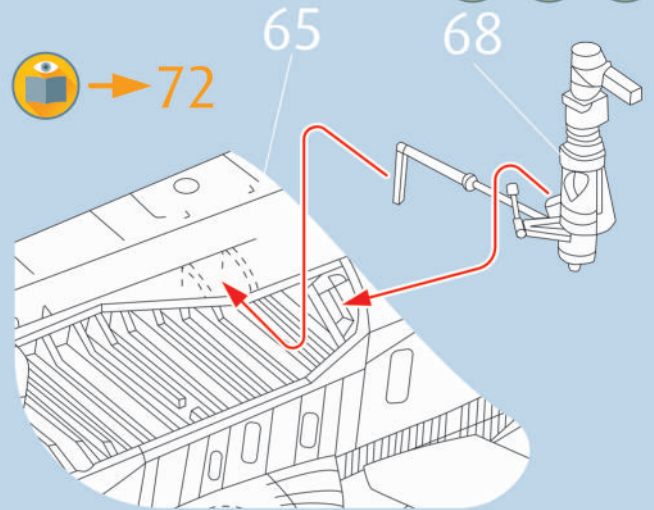
 → 72



69   

 → 72

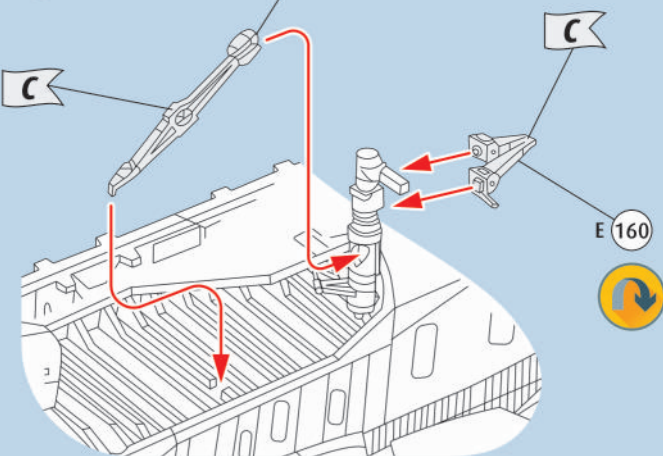
  




70    

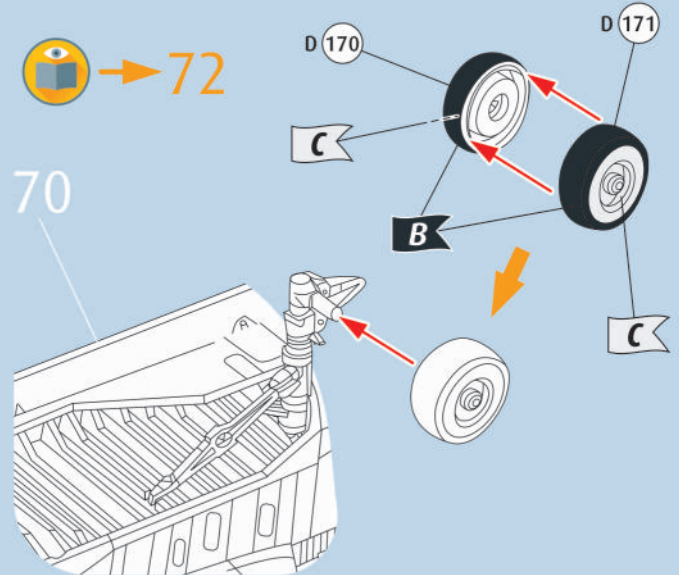
 → 72

B 157  B 166



71    

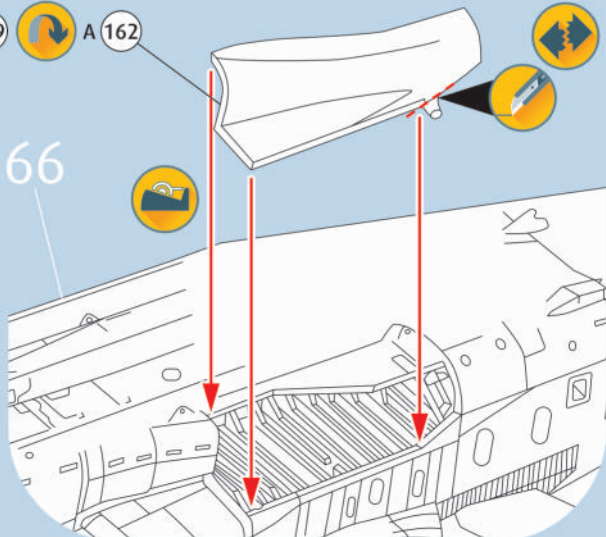
 → 72



72   

A 169  A 162

66

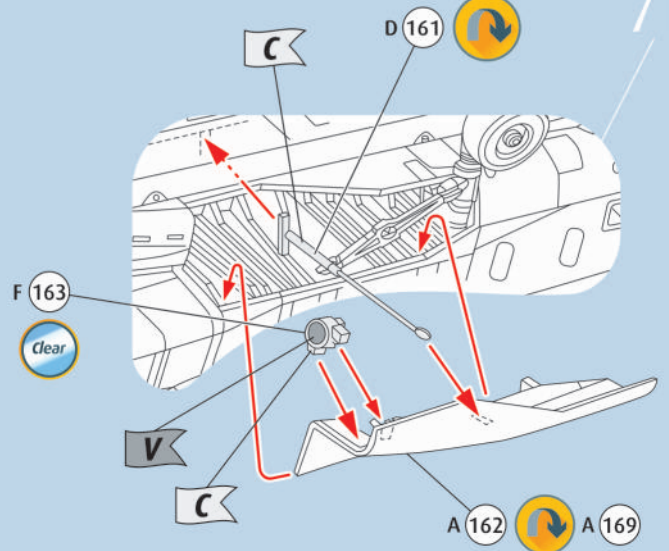


73      

F 163 

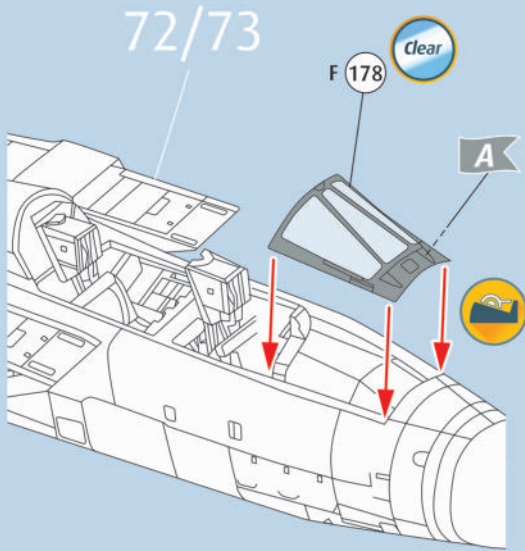
D 161 

71

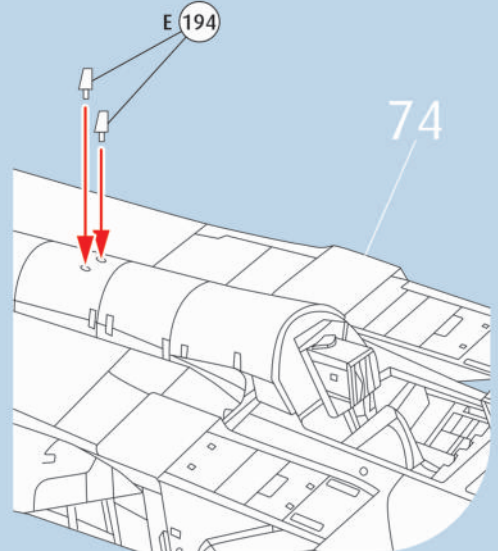


A 162  A 169

74   

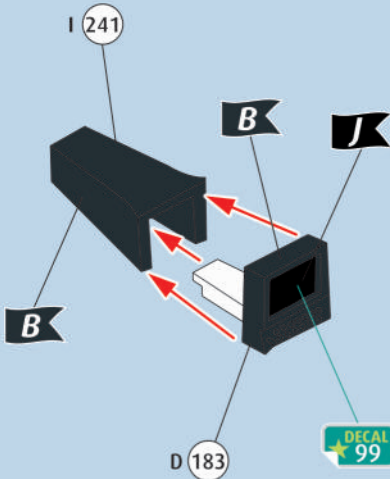


75 

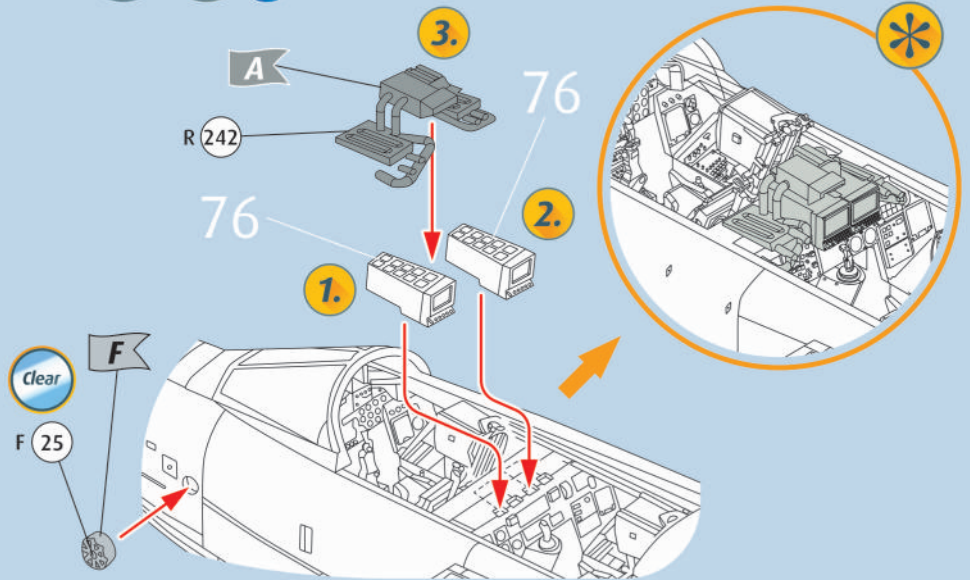


76    

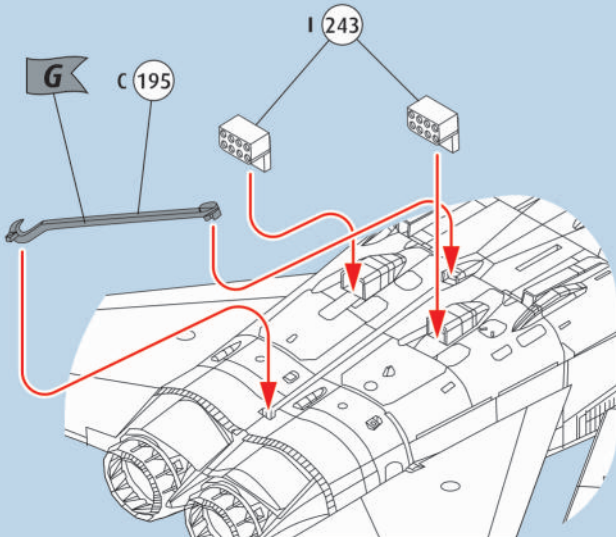
2X 



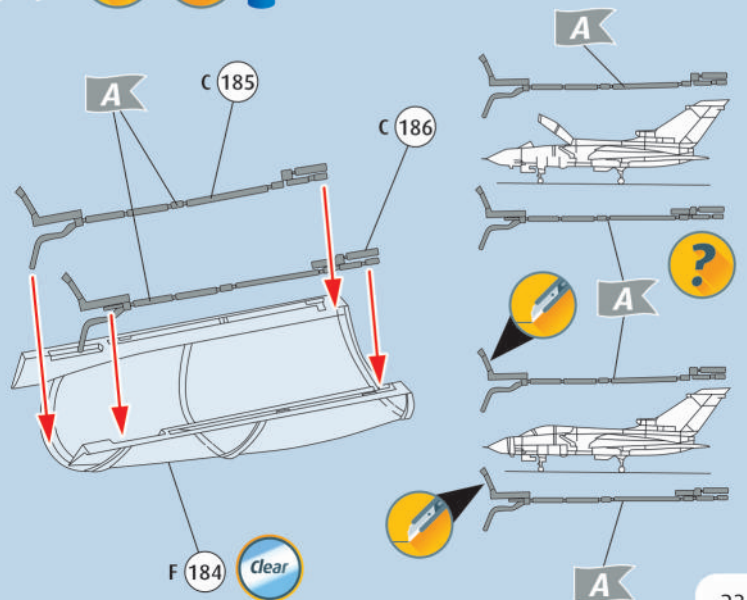
77   



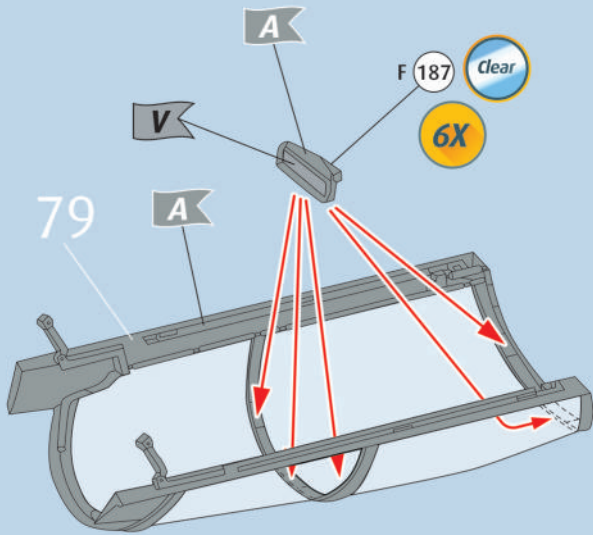
78  



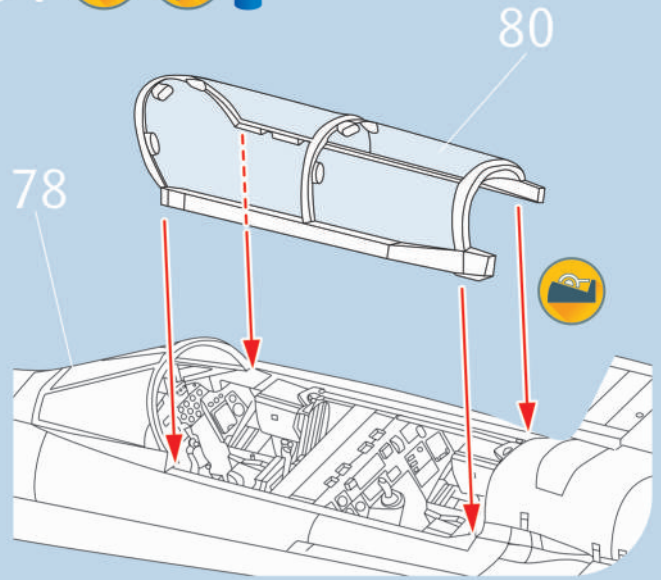
79   



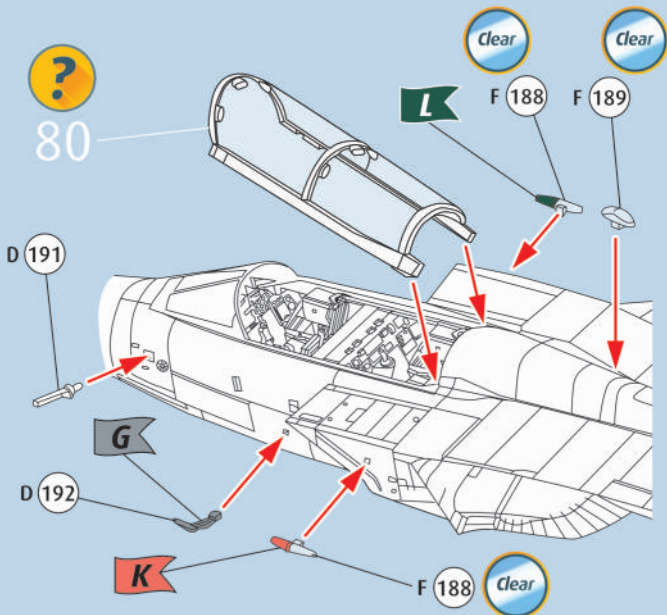
80   



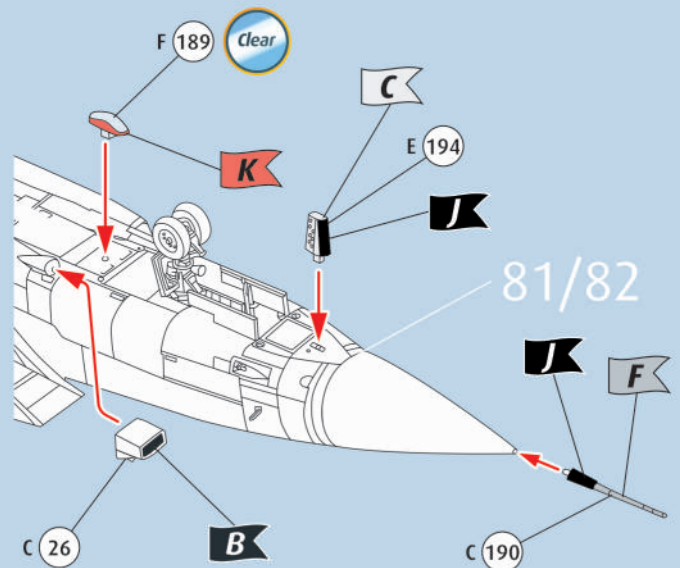
81   



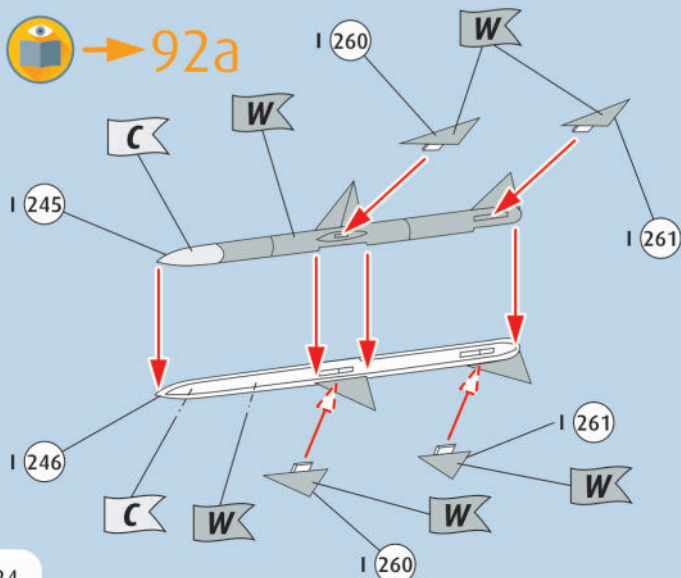
82    



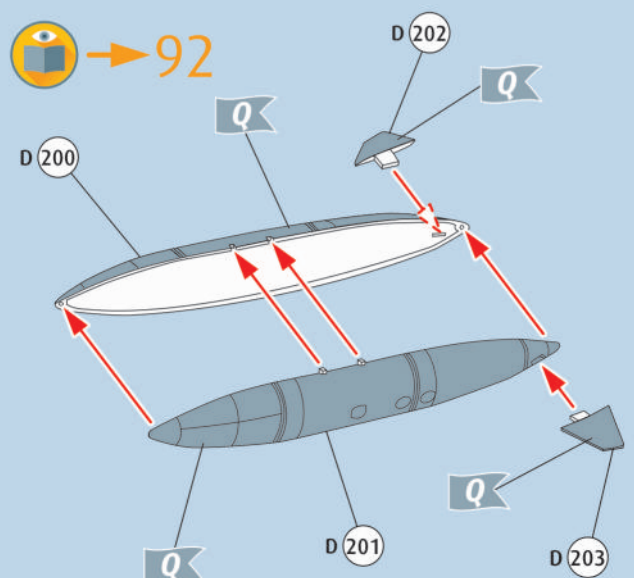
83    



84   

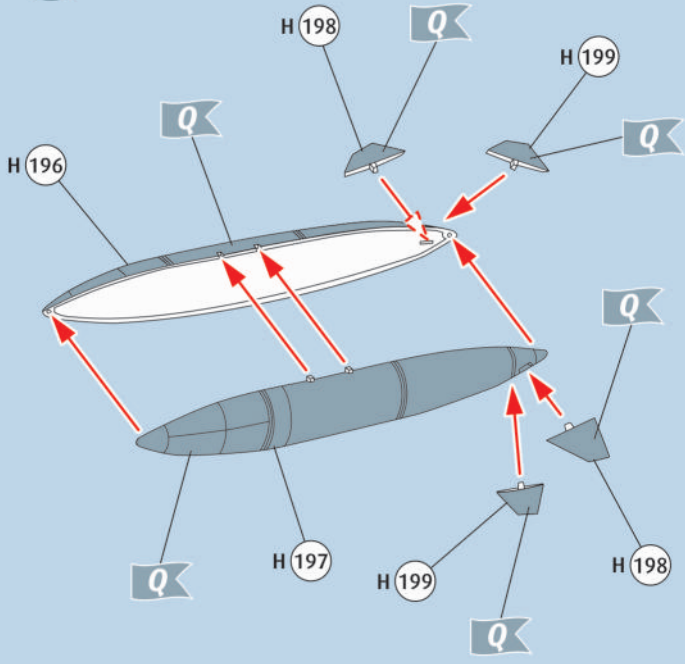


85    



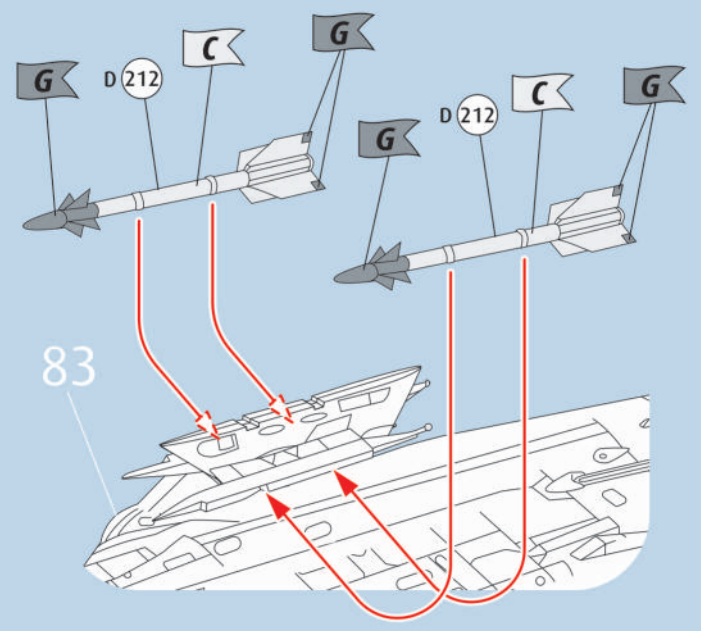
86 ? [Pencil] [Eraser] 2X

[Eye icon] → 92



87 [Pencil] [Eraser] [Clock] [Refresh]

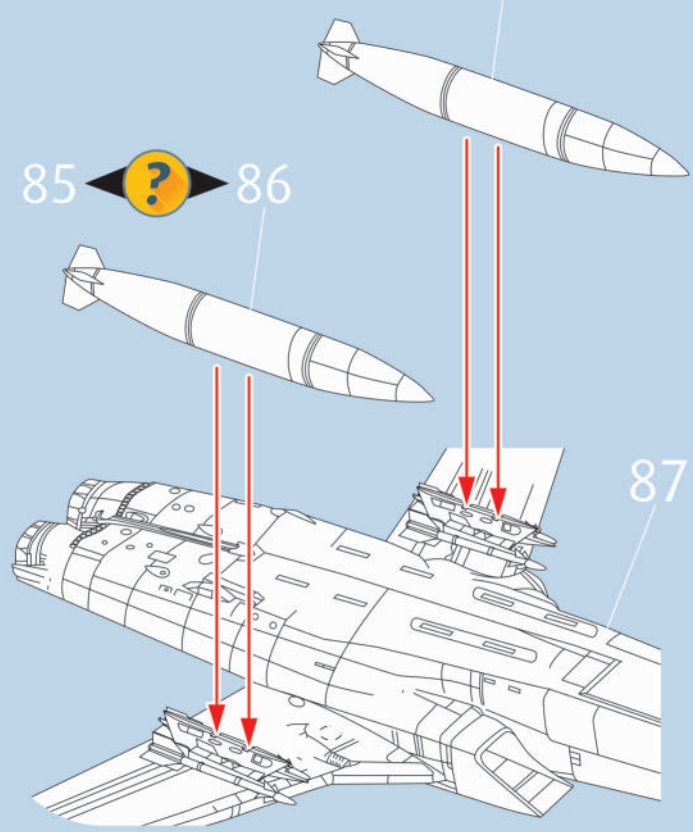
[Eye icon] → 92a



88 ? [Pencil] [Clock]

85 ? 86

85 ? 86

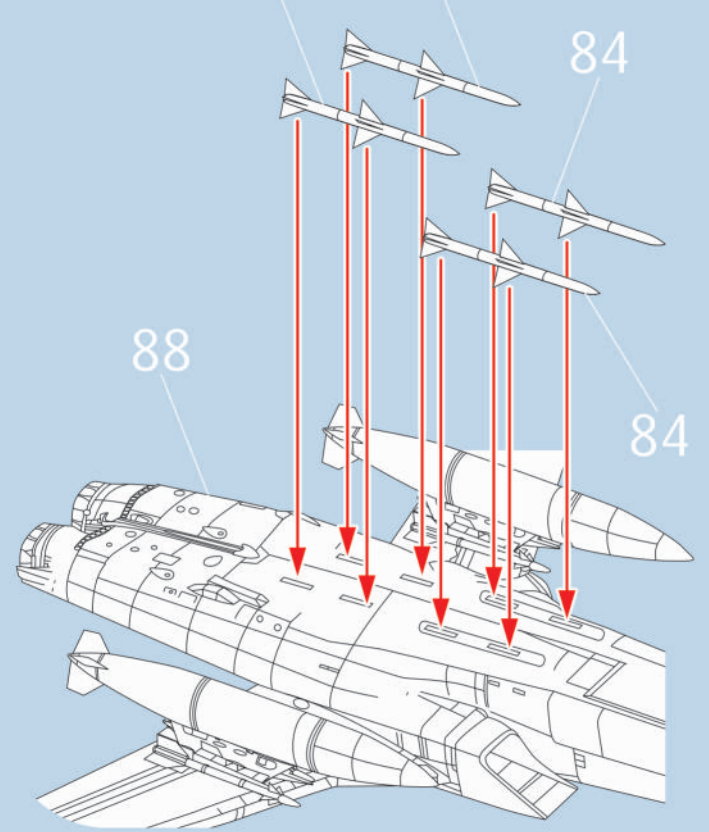


89 ? [Pencil] [Clock]

84 84

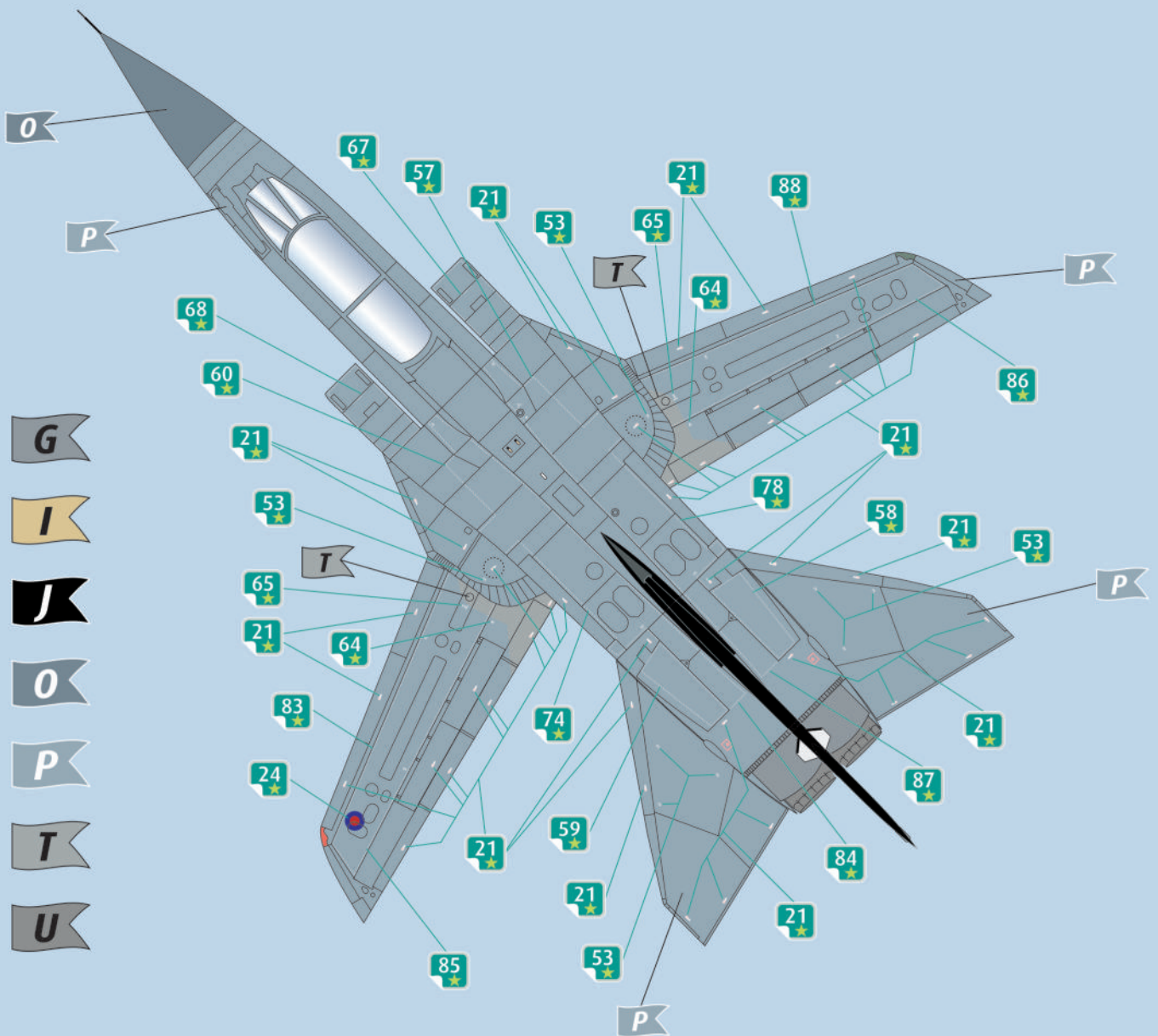
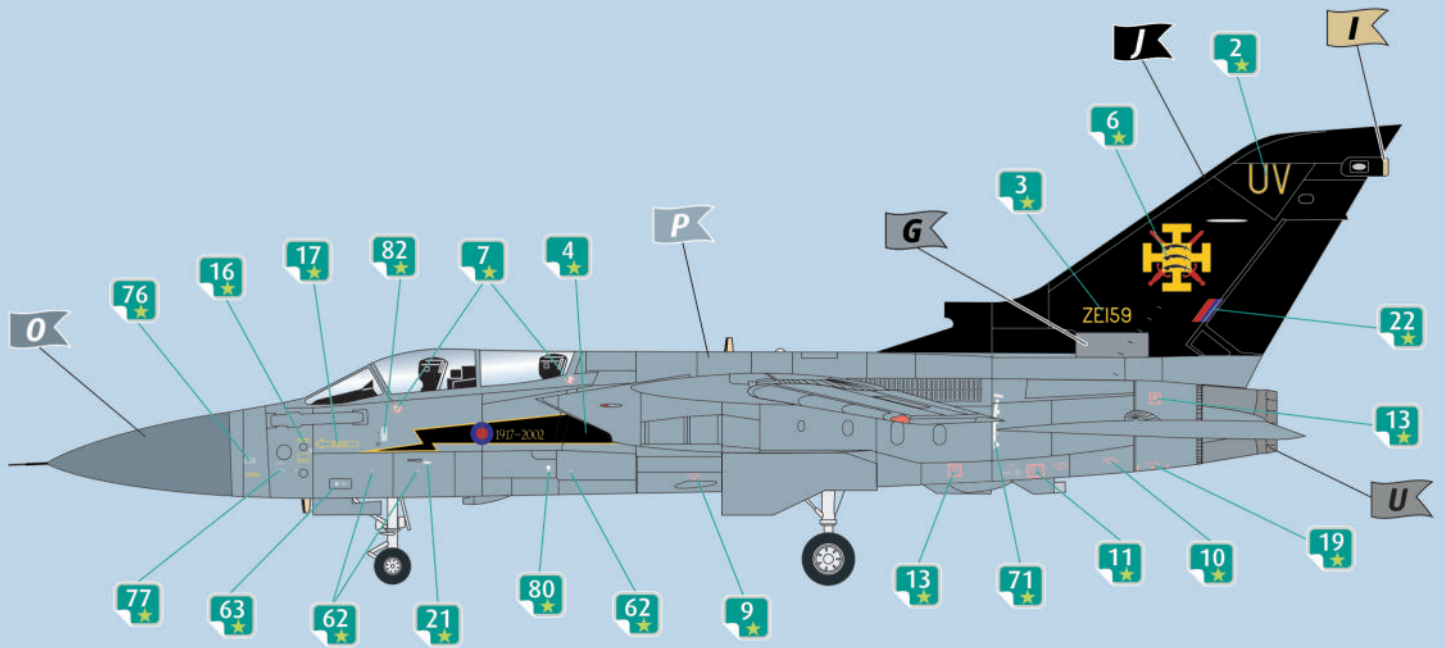
88

84



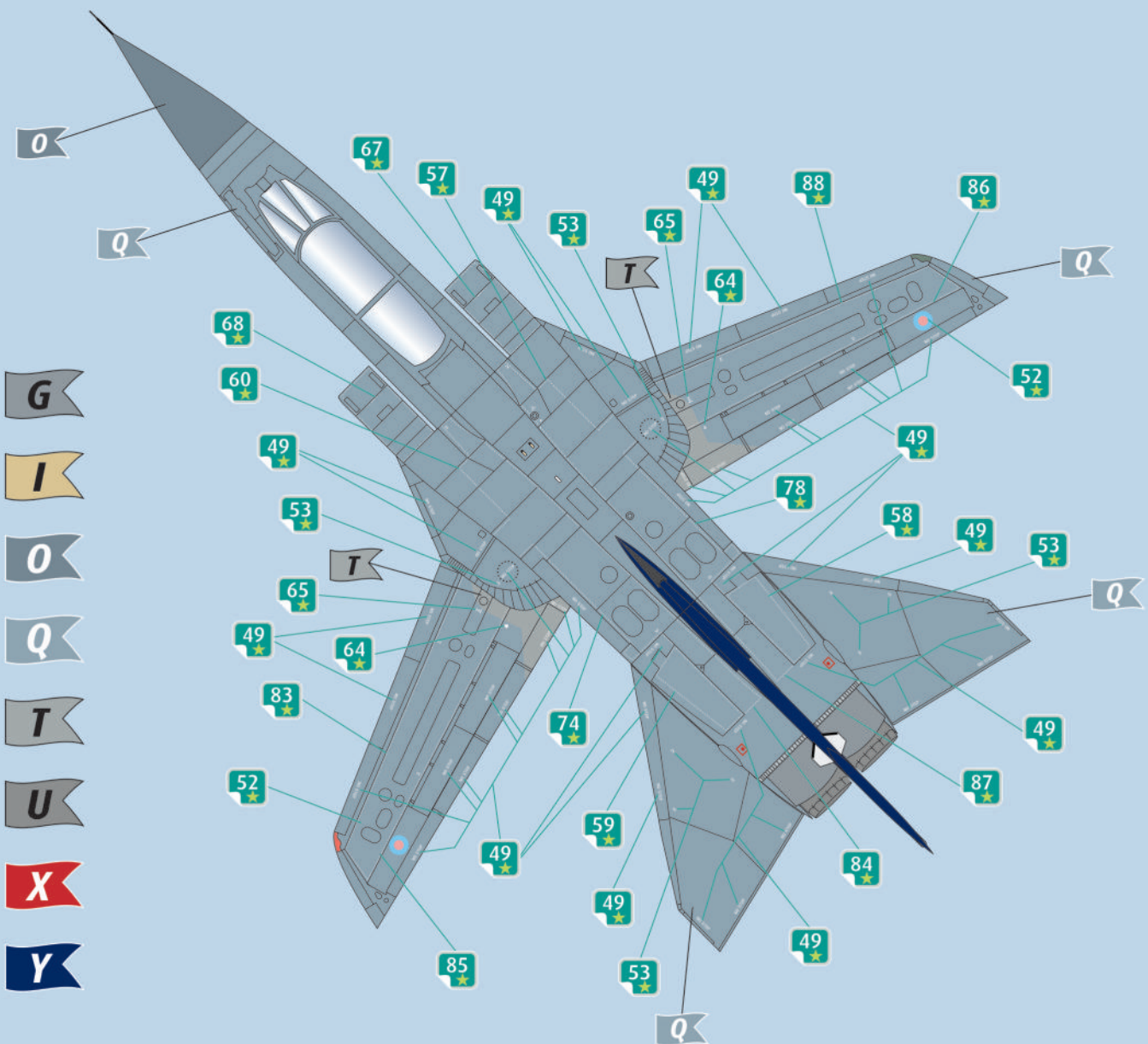
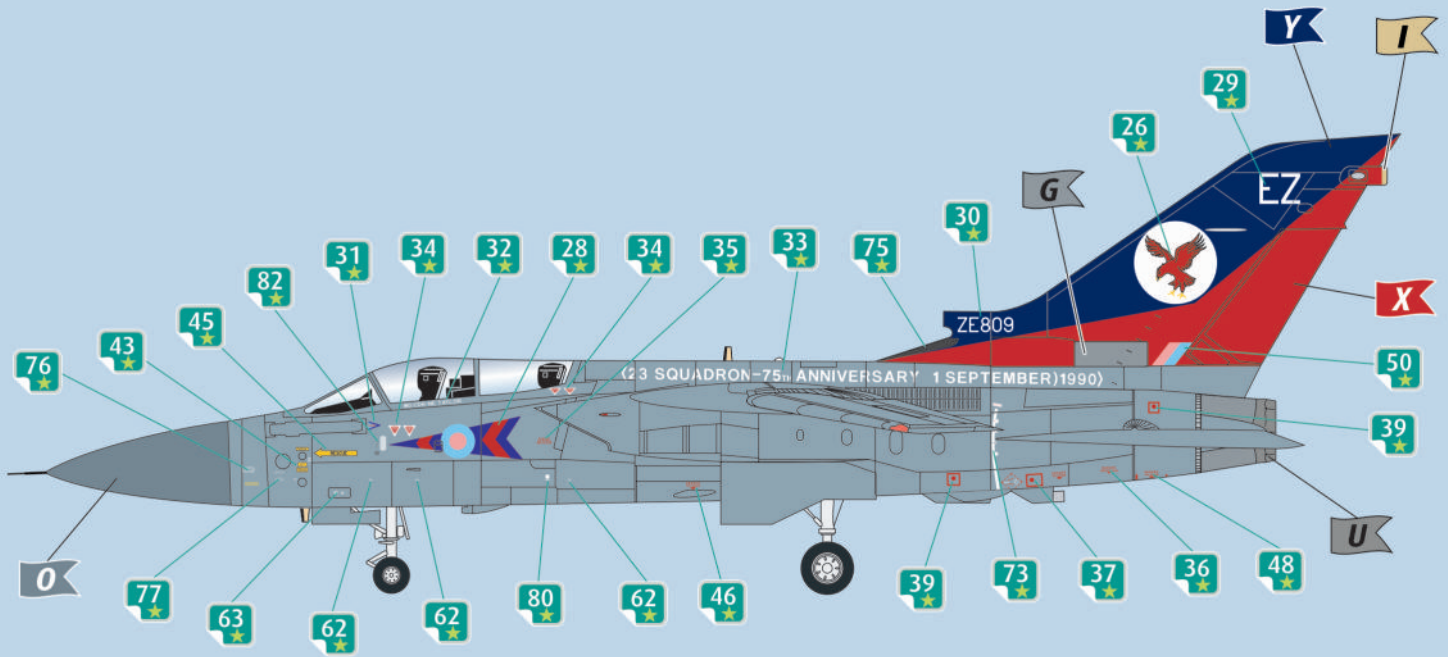


Panavia Tornado F.3, No. 111 Squadron, Royal Air Force, Leuchars, England, July 2002.



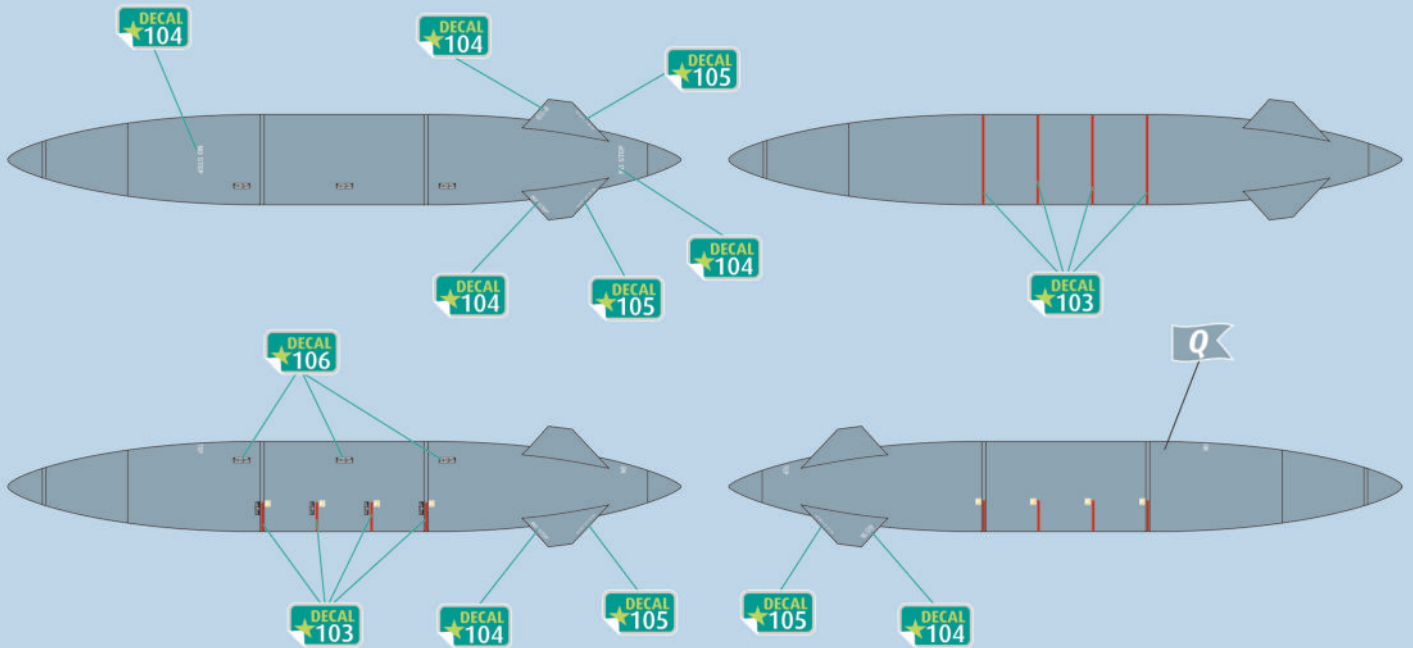


Panavia Tornado F.3, No.23 Squadron, Royal Air Force, Leeming, England, October 1990.

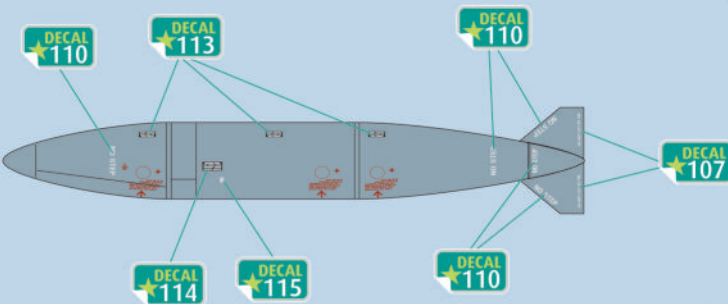
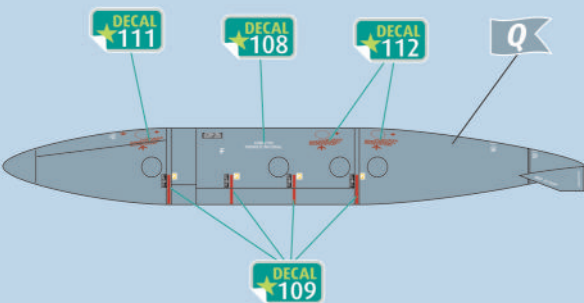




2250 ltr "Hindenburg" tank 2X



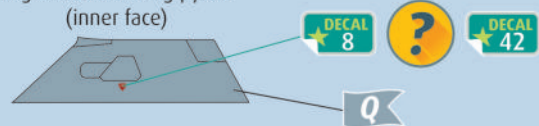
1500 ltr tank 2X



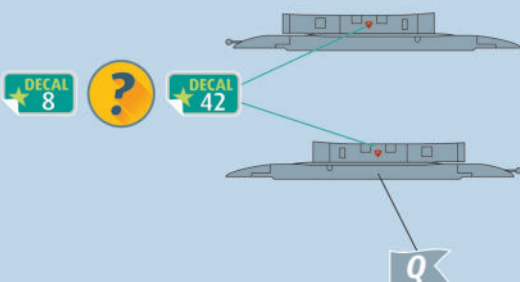
Right inboard wing pylon (outer face)



Right inboard wing pylon (inner face)



AIM-9L Sidewinder pylon 4X



Left inboard wing pylon (outer face)



Left inboard wing pylon (inner face)

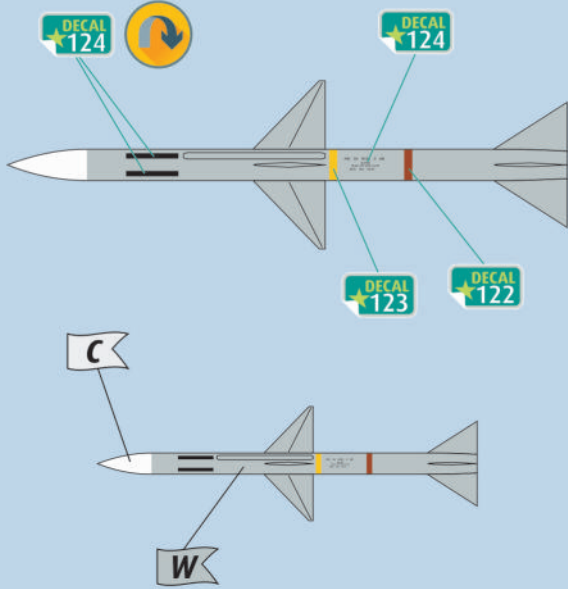


92a



Panavia Tornado F.3, weapons & stores

Skyflash 4X



AIM-9L Sidewinder 4X

