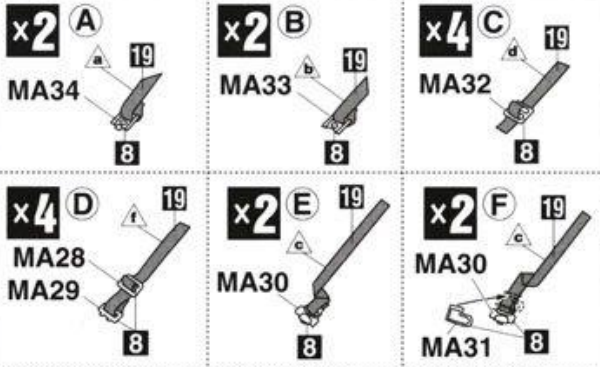
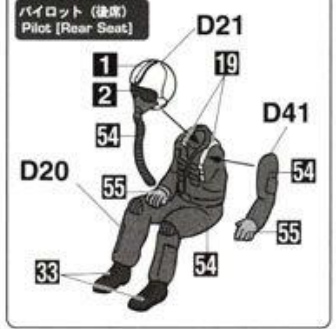
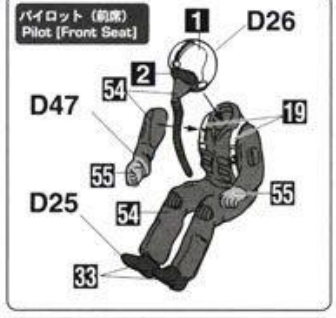
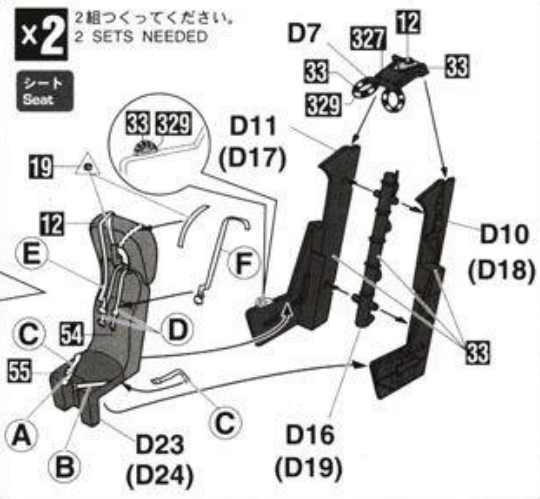
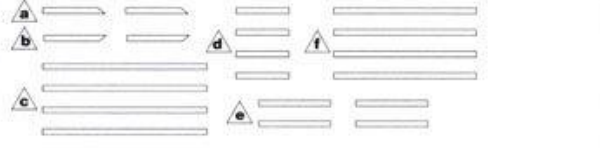


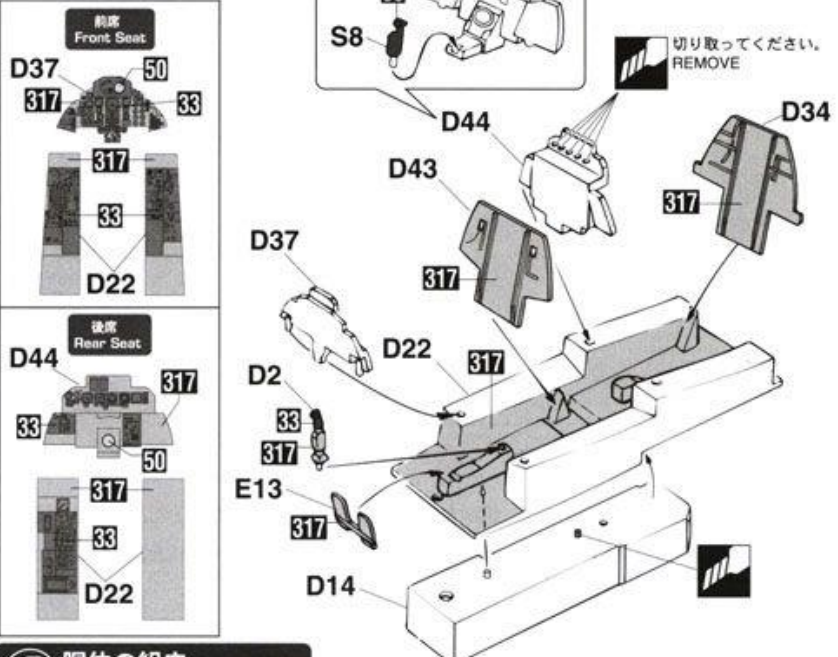
1 パイロット、シートの組立 Pilot & Seat Assembly



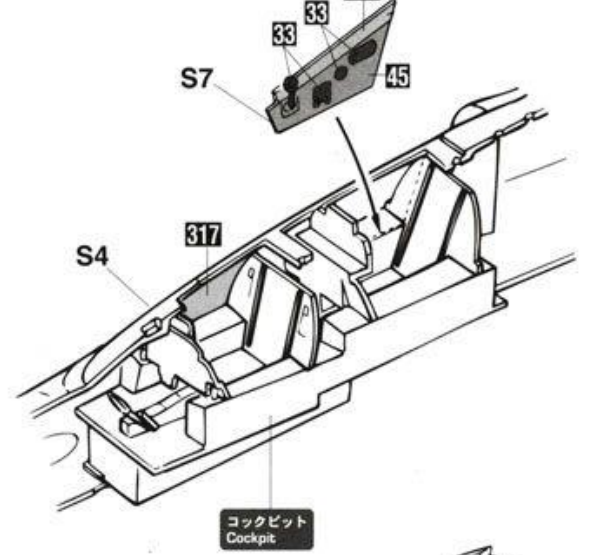
◆別売りの紙製マスキングテープを切り抜いてシートベルトに使用してください。
◆Cut out the separately sold paper masking tape and use it for your seat belt.



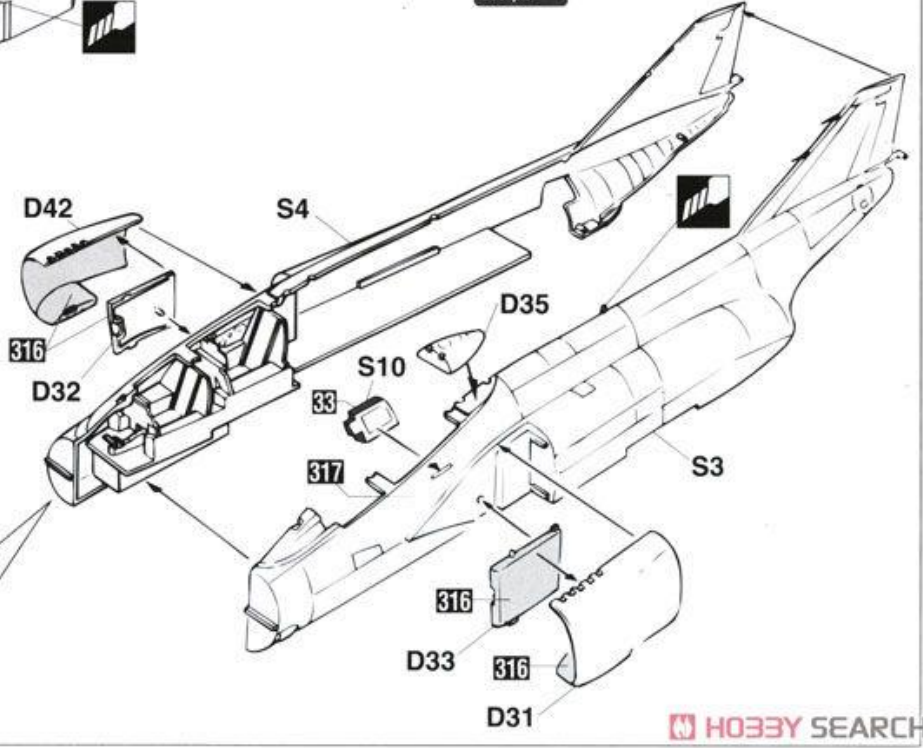
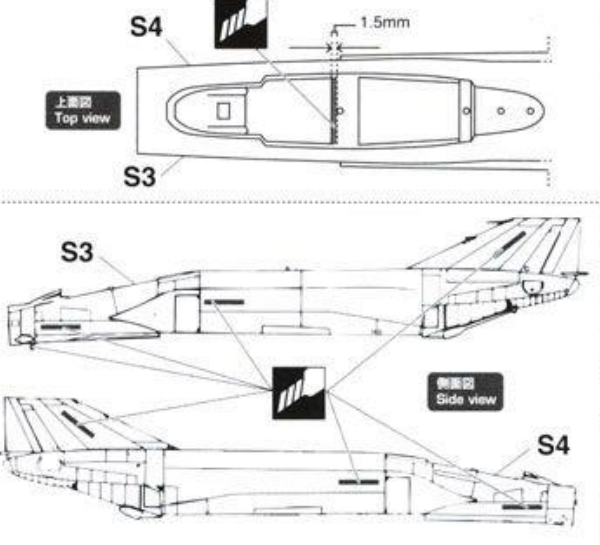
2 コックピットの組立 Cockpit Assembly



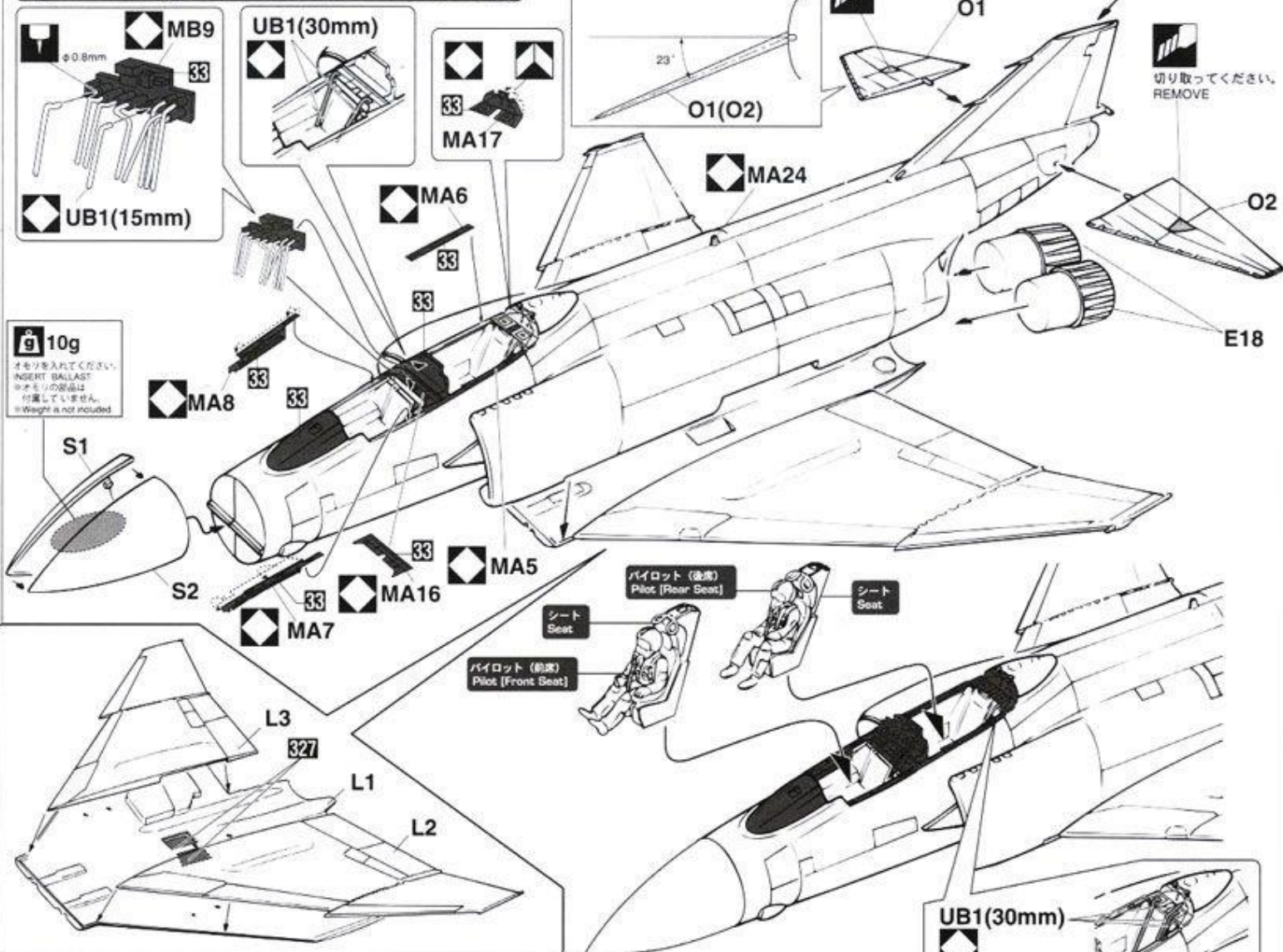
3 コックピットの取付 Cockpit Installation



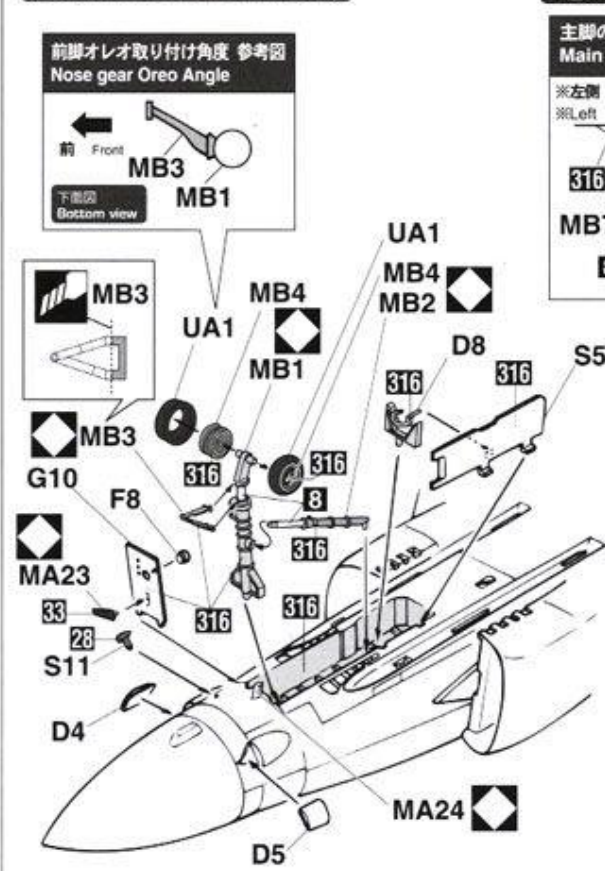
4 胴体の組立 Fuselage Assembly



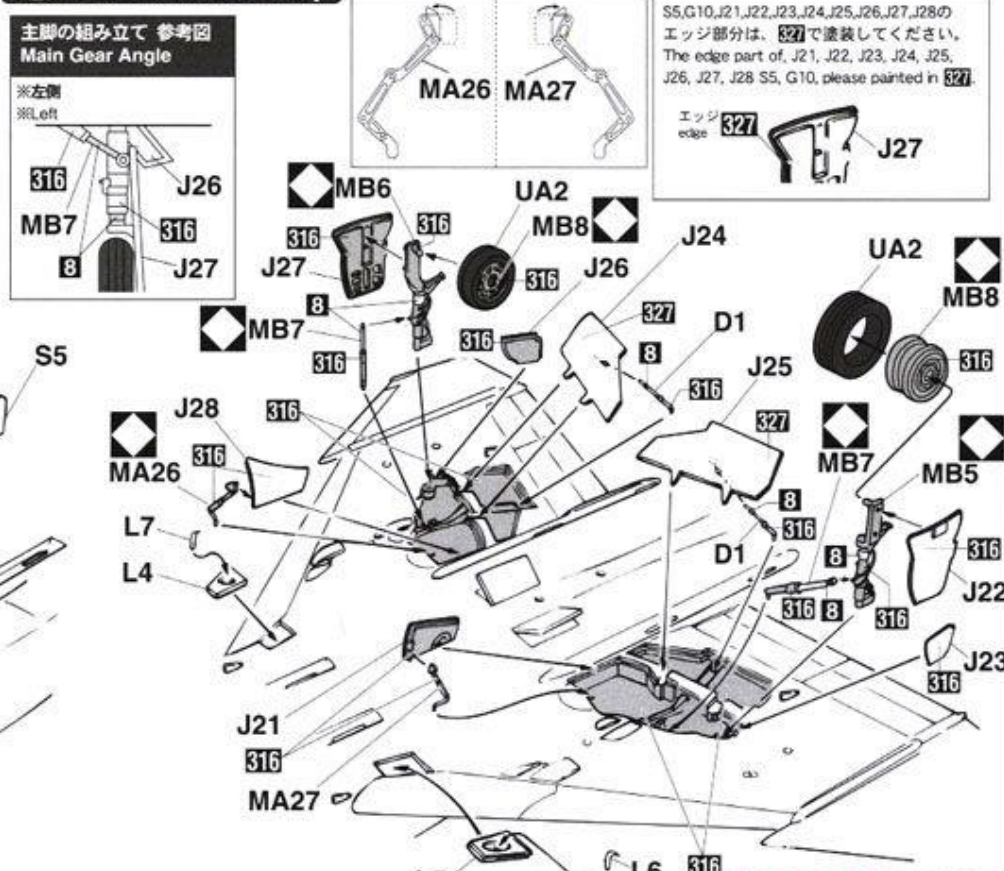
5 主翼、尾翼の組立 Main wing & Horizontal Stabilizer Assembly



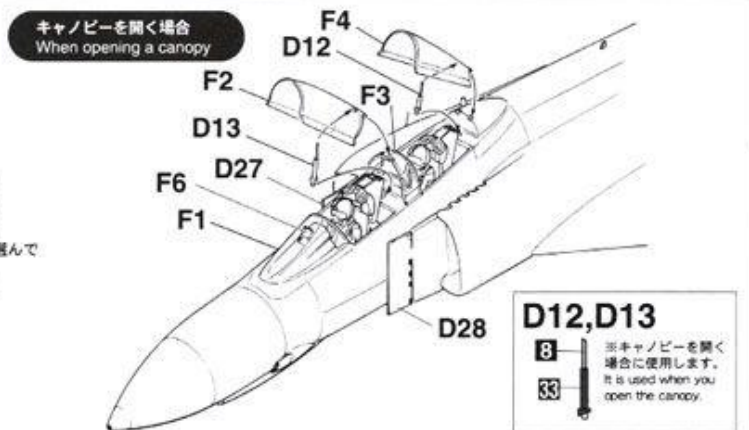
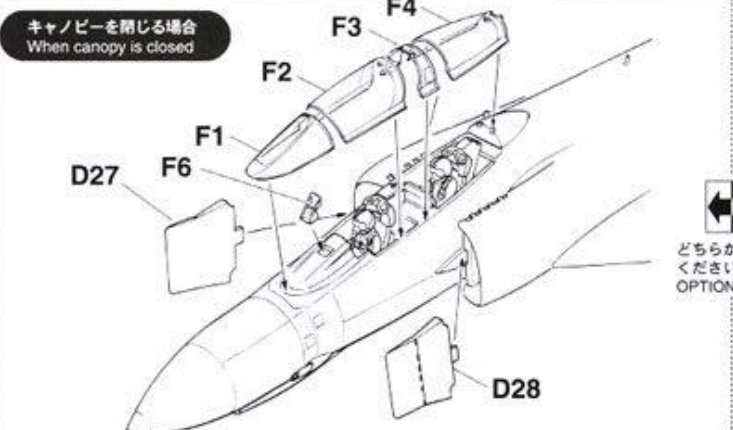
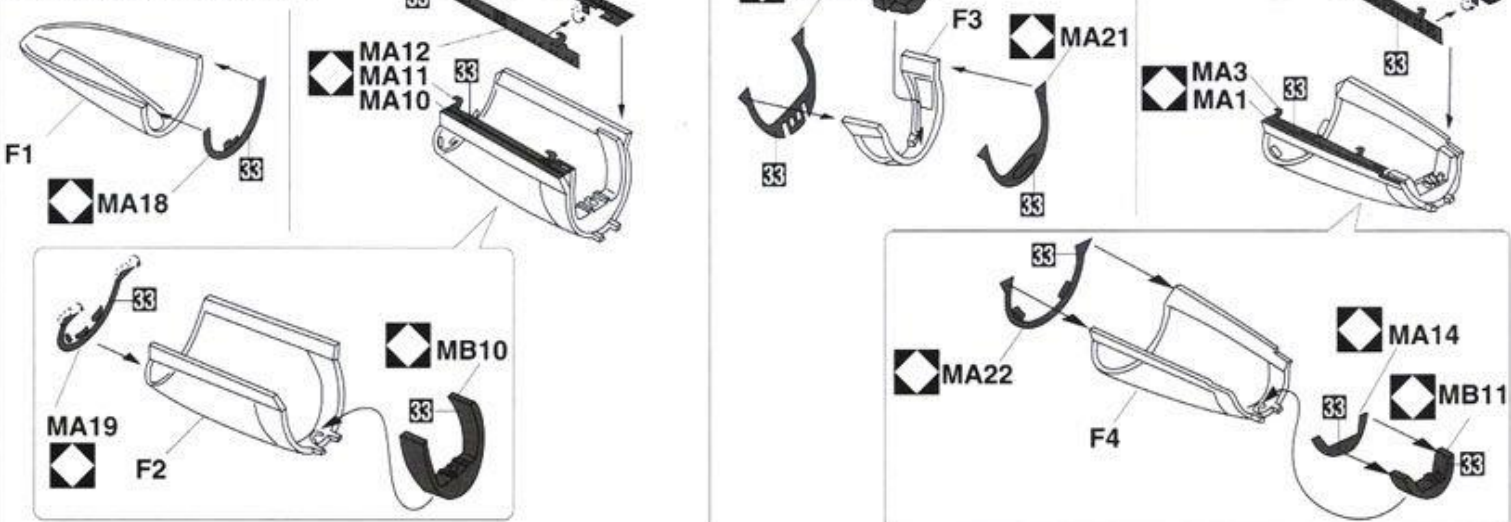
6 前脚の組立 Nose Gear Assembly



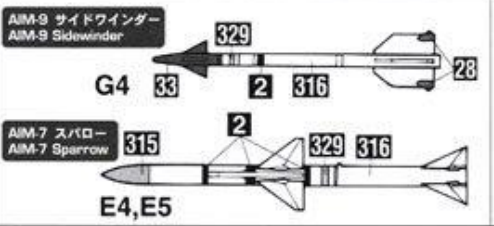
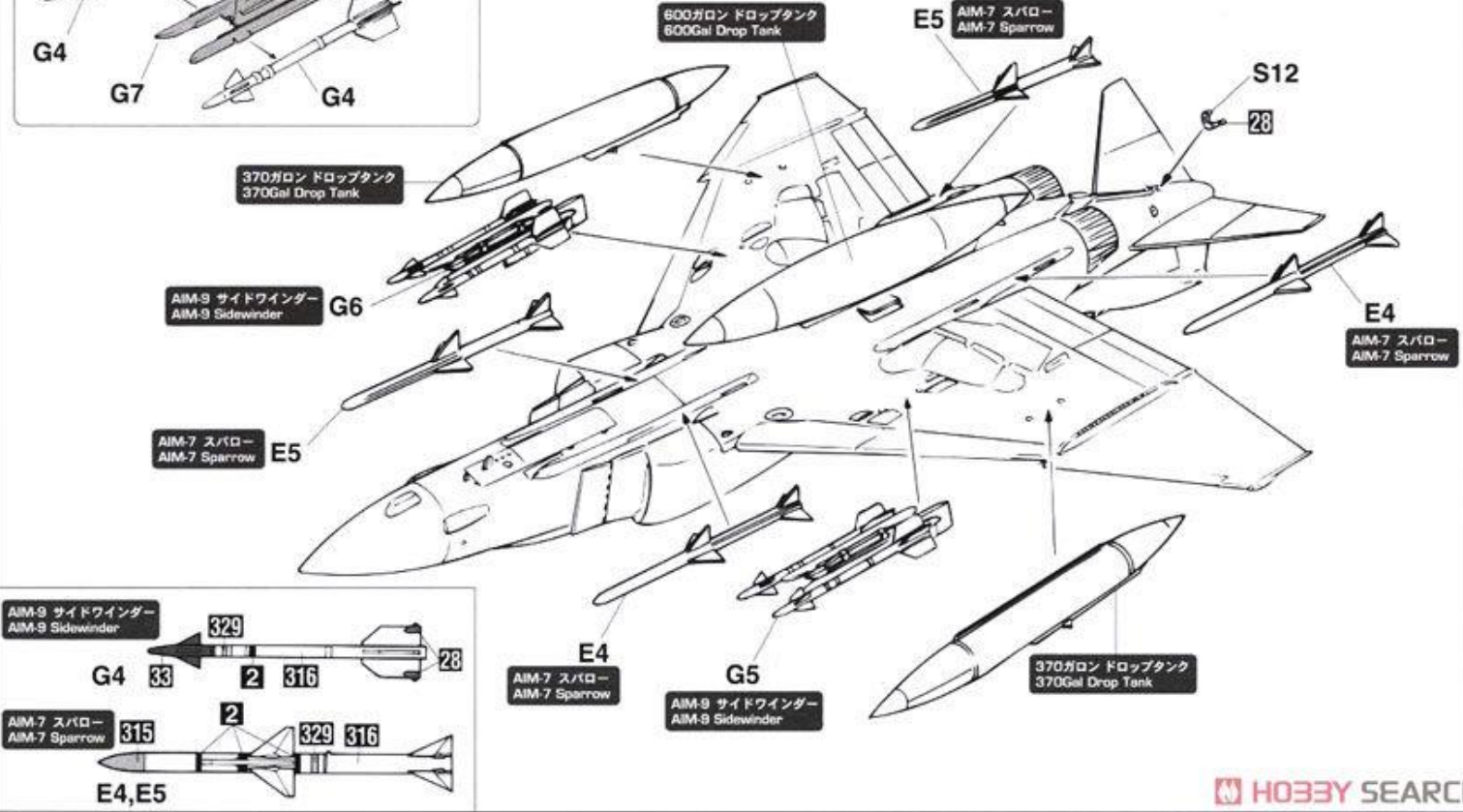
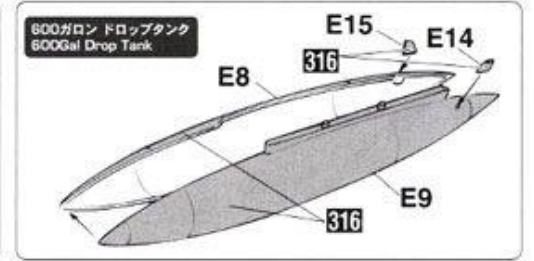
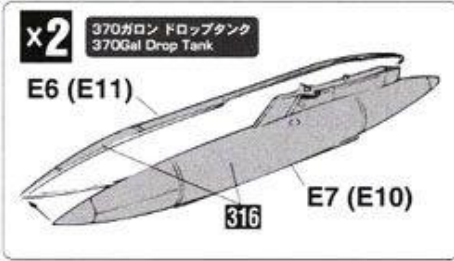
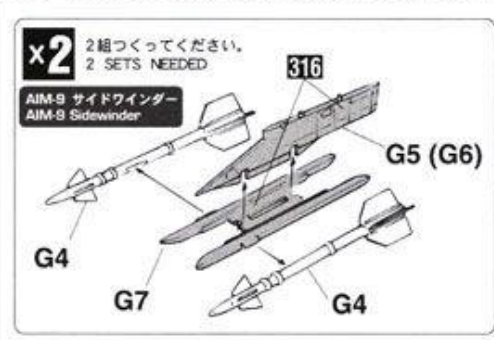
7 主脚の組立 Main Gear Assembly

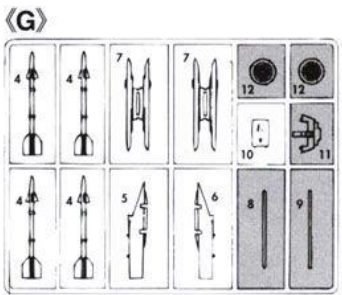
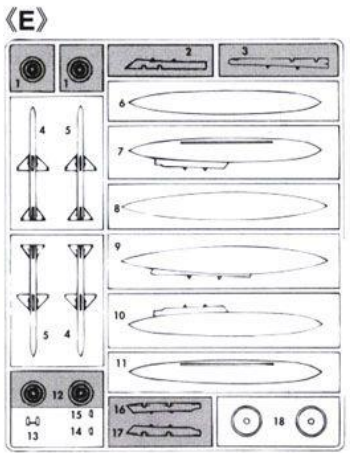
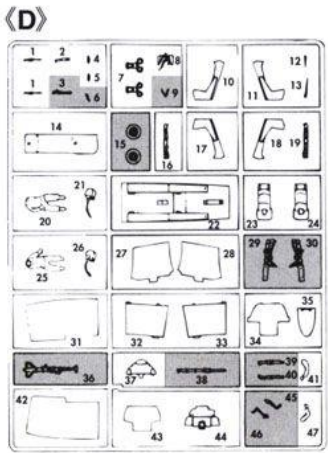


8 風防の取付 Canopy Installation



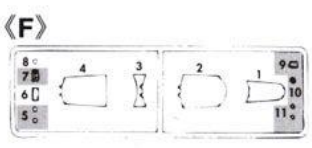
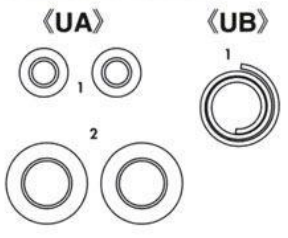
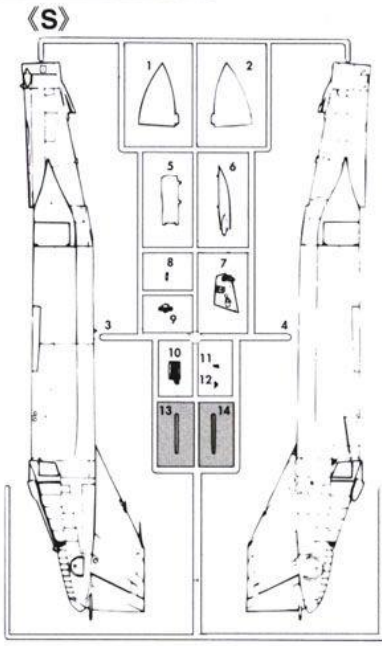
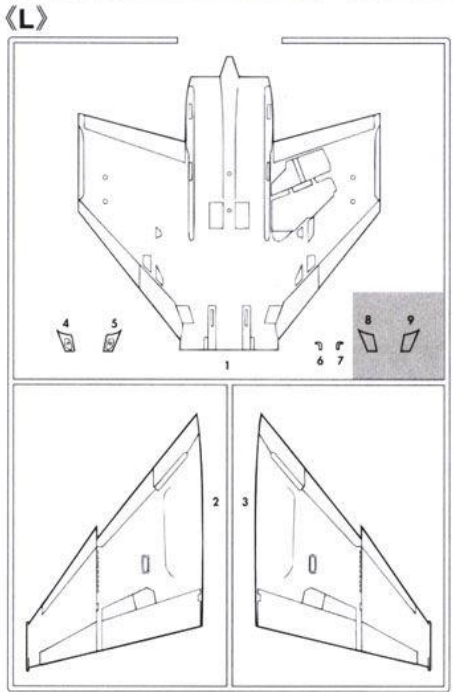
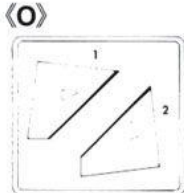
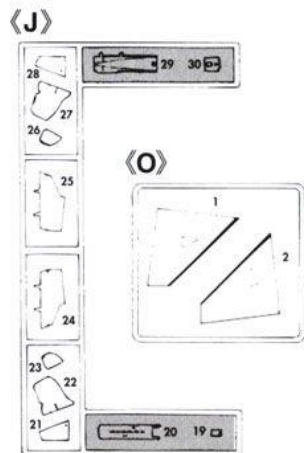
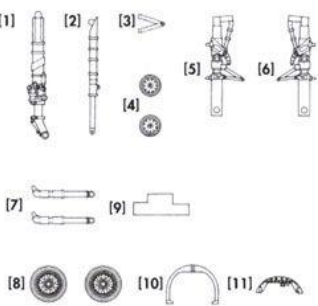
9 外部燃料タンク、武装の取付 Ext. Fuel Tank & Armament Installation



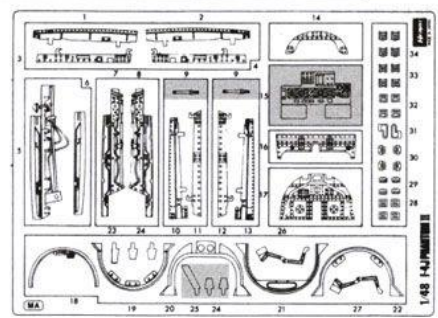


の部品は使用しません。
 Parts not for use.
 Teile werden nicht verwendet.
 Pièces à ne pas utiliser.
 Parti non per uso.
 Partes para no usar.
 不需要使用的部件

<MB>



<MA>



F-4 ファントムIIは、総生産機数5000機をこえて自由主義陣営の超音速戦闘機のベストセラーとなりました。すぐれた全天候戦闘能力を備え、空戦と対地攻撃の両方をこなす多用途性がアメリカ海軍、海兵隊、空軍をはじめ、諸外国に採用されて現在も活躍している要因です。当初はアメリカ海軍の全天候艦上戦闘機として開発され、原型1号機は1958年5月27日に初飛行しました。海軍では、最初の量産型のB型、B型を改良したN型、主力となったJ型、J型を改良したS型へと発達型を開発しました。J型はファントムファミリー最初の量産型であるB型の発展改良型です。B型は艦隊防衛用の戦闘機として就役していましたが、J型はエンジンを出力が向上したJ79-GE-10に換装し射撃管制装置の能力を強化して、さらに爆撃コン

ピューターが強化されています。以上のような改造から外見的にはタイヤの厚さがB型の19.6cmから29.2cmと厚くなり、それにともなってタイヤ収納部の主翼上下面がこの厚さをクリアするためにバルジ状になり、またエンジン換装により排気管の形状が変わっています。さらにB型で機首下面に装備していた赤外線スキャナがなくなりました。

《データ》F-4J 乗員:2名、全幅:11.71m、全長:17.76m、全高:4.96m、最大離陸重量:24,770kg、エンジン:ジェネラルエレクトリック J79-GE/MTU-10×2、推力:5,377kg(アフターバーナー使用時 8,120kg)×2、最大速度:マッハ2.2/12,200m、固定武装:なし、初飛行:1966年5月27日

The F-4 Phantom II, a supersonic fighter aircraft utilized over most of the free world and of which more than 5,000 have been produced, is one of the most widely used fighter aircraft in the world. With an outstanding all-weather operation capability, the main reason for its utilization not only by the United States Air Force, Navy and Marines, but by numerous other nations in both air combat and ground attack roles. The Phantom II was initially developed in response to a requirement placed by the United States Navy for an all-weather, carrier borne fighter aircraft, the first production made performing its first flight on May 27, 1958. The initial model utilized by the Navy was the B model. This was later improved to create the N model, and the J model was developed into the S model.

The F-4J is an advanced version of the first production model F-4B. The F-4J has a pair of the powered up

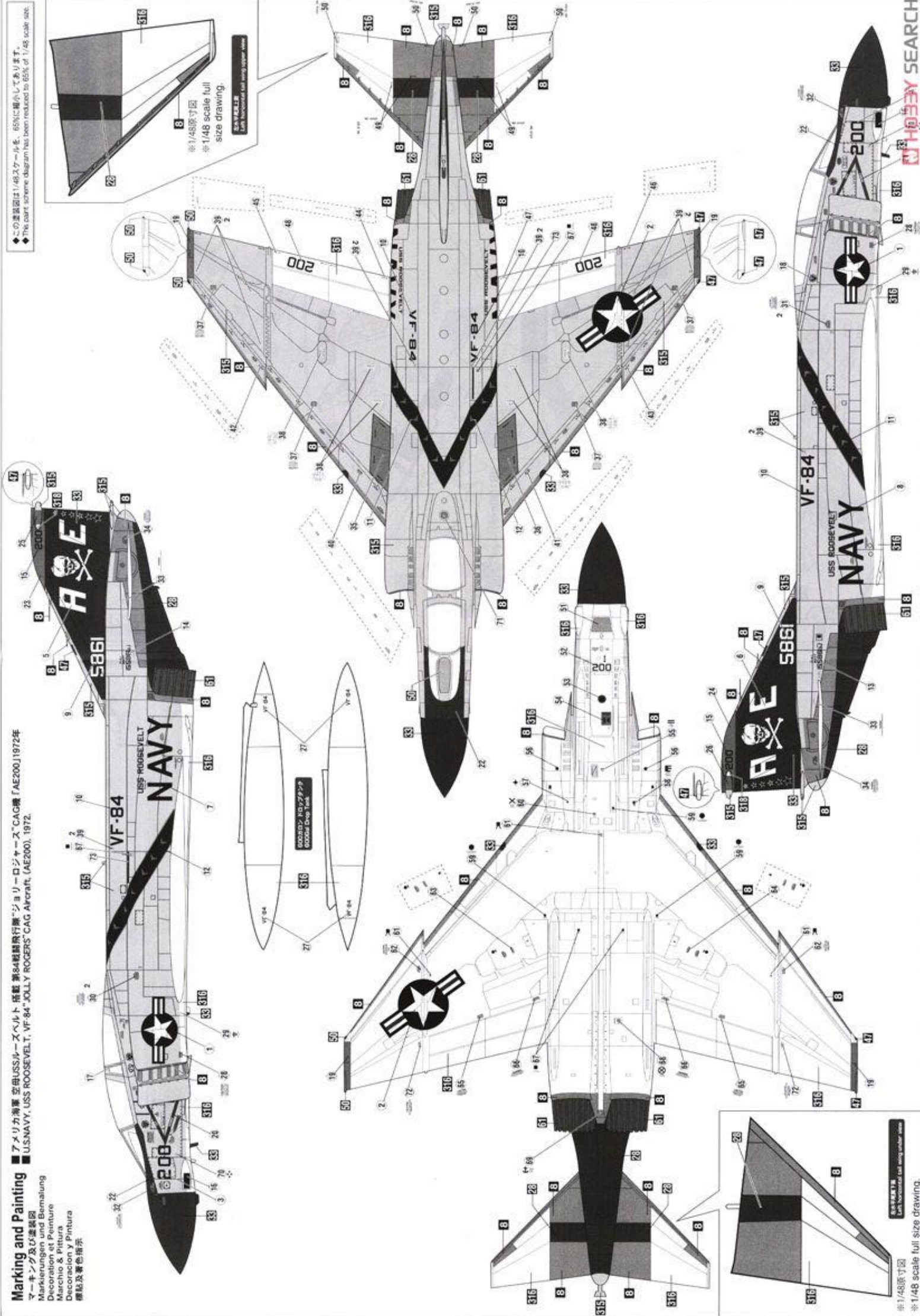
engine, J79-GE-10, and its fire control system and bombing computer are more sophisticated. With these modifications, there are some recognizable differences from the F-4B in appearance. The main wheel tread was widened from 19.6cm of B to 29.2cm, the wheel bay area of the wing root was bulged to cover this thicker wheel. The jet nozzle iris has a different shape because the engine is different. The IR scanner under the radome of the B is removed in the J. These modifications were made to give the Phantom II more the character of a fighter bomber.

(Data) Crew: Two ; Wing span: 11.71m; Length: 17.76m; Height: 4.96m; Maximum takeoff weight: 24,770kg; Powerplant: Two General Electric J79-GE/MTU-10; Thrust: 5,377kg (8,120kg with afterburners); Maximum speed: Mach 2.2/12,200m; Fixed armament: None; First flight: May 27, 1966

1	H1	ホワイト(白)	WHITE
2	H2	ブラック(黒)	BLACK
8	H8	シルバー(銀)	SILVER
12	H52	オリーブドラブ(1)	OLIVE DRAB (1)
19	H66	サンディブラウン	SANDY BROWN
28	H18	黒鉄色	STEEL
33	H12	つや消しブラック	FLAT BLACK
45	H85	セールカラー	SAIL COLOR
47	H90	クリアーレッド	CLEAR RED
50	H93	クリアーブルー	CLEAR BLUE
54	H80	カーキグリーン	KHAKI GREEN
55	H81	カーキ	KHAKI
61	H76	焼鉄色	BURNT IRON
315		グレーFS16440	GRAY FS16440
316		ホワイトFS17875	WHITE FS17875
317		グレーFS36231	GRAY FS36231
318		レドーム	RADOME
327		レッドFS11136	RED FS11136
329		イエローFS13538	YELLOW FS13538

Marking and Painting
 ■ アメリカ海軍 空母USSルーズベルト 艦載 第84戦闘飛行隊「ジョロジャース」CAG「AE200」1972年
 ■ U.S.NAVY, USS ROOSEVELT, VF-84 "JOLLY ROGERS" CAG Aircraft, (AE200), 1972.

マーキング及び塗装図
 Decoration et Bemalung
 Marchio & Pittura
 Decoracion y Pintura
 標記及着色指示



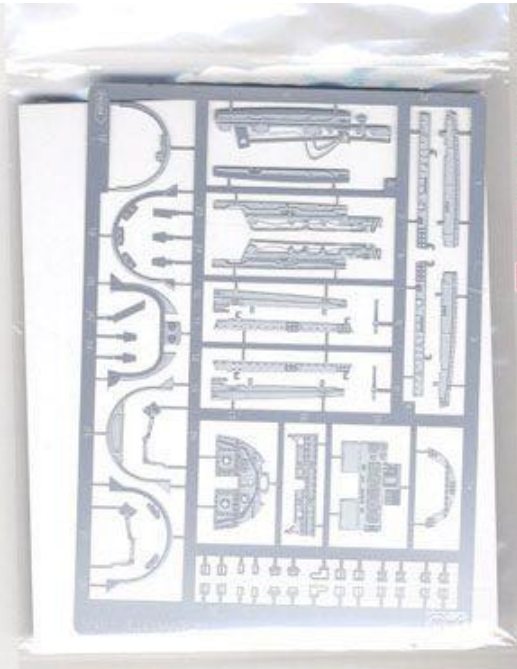
◆この塗装図は1/48スケールを、65%に縮小してあります。
 ◆This paint scheme diagram has been reduced to 65% of 1/48 scale size.

※1/48英寸図
 ※1/48 scale full size drawing.

左翼の翼根部は
 Left horizontal tail wing upper view

※1/48英寸図
 ※1/48 scale full size drawing.

左翼の翼根部は
 Left horizontal tail wing upper view



CH44 1/48 F-4J PHANTOM II™ VF-84 JOLLY ROGERS SUPER DETAIL* F-4J ファントム II™ VF-84 ジョリー ロジャース スーパーディテール*