

STARFIX

Scale construction kit

NORTH AMERICAN P-51 D MUSTANG**1:72**

Country of Origin: U.S.A.
Type: Single-Seat Fighter Aircraft
First Flight: 1942

North American Aviation Inc. showed a sturdy and independent outlook when in 1940 they refused to build an existing fighter for the British, but offered to design and build a better aircraft. This they proceeded to do in 117 days, and the result was the best multi-purpose fighter of World War II. The P-51 D was a re-design of the earlier version, P-51 B, and it had a new rear fuselage and a "tear-drop" canopy for all-round vision. One of the "trade marks" of this excellent fighter was its bulky radiator at the fuselage bottom. The P-51 D Mustang continued service with various airforces for long years after World War II was terminated, and was used by the Israeli Airforce as late as October 1956 in the Sinai Campaign.

Specifications:
Power Plant: One Packard "Merlin" V-1650-7, 1790 HP
Performance: Max. Speed 443 mph at 25,000 ft.
 Max. Range 1,675 miles
Weight: 10,100 lbs. (loaded)
Armament: Six 0.5 in. machineguns and various wing stores.
Dimensions: Span 37 ft.
 Length 32 ft. 3 in.
 Height 13 ft. 4 in.

Pays d'origine: USA
Type: chasseur monoplace
Premier vol: 1942

North American Aviation Inc. fit preuve de fermeté et d'indépendance quand, en 1940, ses dirigeants refusèrent de construire pour les Anglais un avion de chasse existant, mais offrirent d'en concevoir et d'en construire un autre, plus efficace. Ils se mirent à l'oeuvre et en 117 jours firent naître le meilleur chasseur toutes missions de la Deuxième Guerre Mondiale.

Le P-51D était une nouvelle conception d'un appareil existant, le P-51B, qui reçut un nouveau fuselage arrière ainsi qu'une verrière qui donnait à son pilote une vision circulaire totale. Une des caractéristiques de cet excellent chasseur était l'énorme radiateur situé sous le fuselage. Plusieurs années après la fin de la Deuxième Guerre Mondiale, le P-51D Mustang était encore en service dans différentes forces aériennes. Il fut même utilisé par la Force aérienne d'Israël en octobre 1956, au cours de la Campagne du Sinai.

Moteur: Un Packard "Merlin" V-1650-7, 1790 CV
Performances: Vitesse maximum: 713 km/h à 7.600 m.
 Rayon d'action maximum: 2.695 km (chargé) 4.580 kg
Poids:
Armement: Six mitrailleuses à balles de 12,7 mm et divers magasins logés dans les ailes.
Dimensions: Envergure: 11,28 m
 Longueur: 9,83 m
 Hauteur: 4,06 m

Herkunftsland: U.S.A.
Typ: 1-Sitzer, Kampfflugzeug
Erstflug: 1942

North American Aviation Inc. zeigte eine feste und unabhängige Haltung, als sich die Firma im Jahre 1940 weigerte, ein bereits existierendes Kampfflugzeug für die Briten zu bauen, aber bot an, ein besseres Flugzeug zu entwerfen und zu bauen. Dies geschah in 117 Tagen und das Resultat war das beste Allzweck-Kampfflugzeug des 2. Weltkriegs.

Die P-51 D war ein Neuentwurf der vorhergehenden Version, P-51 B, und hatte einen neuen Heckrumpf und eine durchsichtige Kuppel ohne Verstrebungen für bessere Sicht nach allen Seiten. Eines der Erkennungszeichen dieses hervorragenden Kampfflugzeuges war der große Kühler am unteren Rumpf. Die P-51 D Mustang wurde auch noch lange Jahre nach Beendigung des 2. Weltkrieges von verschiedenen Luftwaffen eingesetzt und wurde z. B. von der Israelischen Luftwaffe sogar noch im Oktober 1956 im Sinai-Feldzug verwendet.

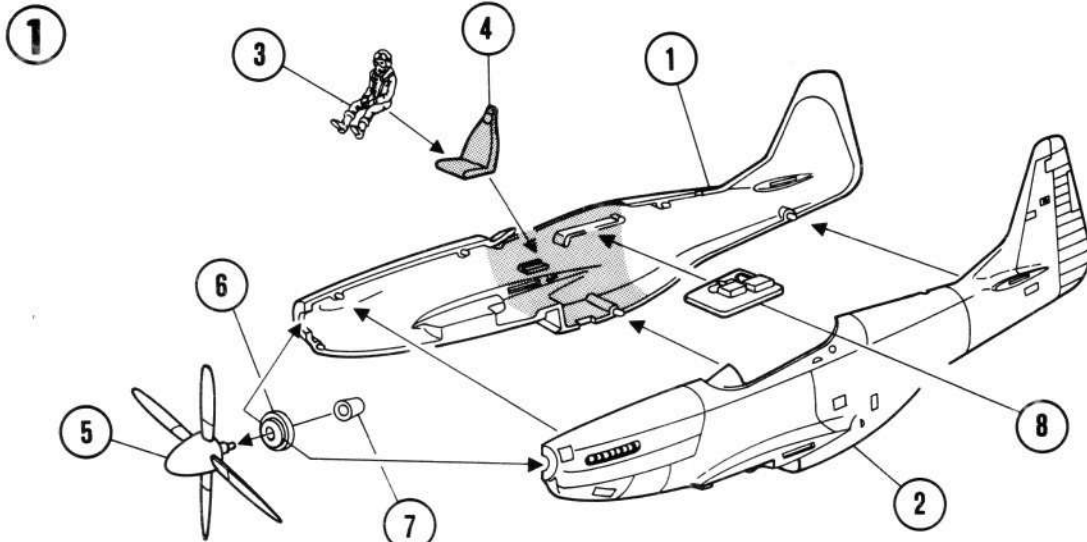
Antrieb: Eine Packard „Merlin“ V-1650-7, 1790 PS
Leistung: Höchstgeschwindigkeit 443 mph (713 km/h) bei einer Höhe von 25.000 Fuß (7.600 m)
 Reichweite 1.675 Meilen (2.695 km)
Last: 10.100 lbs (beladen) (4.580 kg)
Waffen-ausrüstung: Sechs 0.5 Zoll (12,7 mm) Maschinengewehre und verschiedene Magazine in den Tragflächen
Abmessungen: Spannweite 37 Fuß (11,28 m)
 Länge 32 Fuß 3 Zoll (9,83 m)
 Höhe 13 Fuß 4 Zoll (4,06 m)

Land van herkomst: U.S.A.
Type: Eenpersoonsjager
Eerste vlucht: 1942

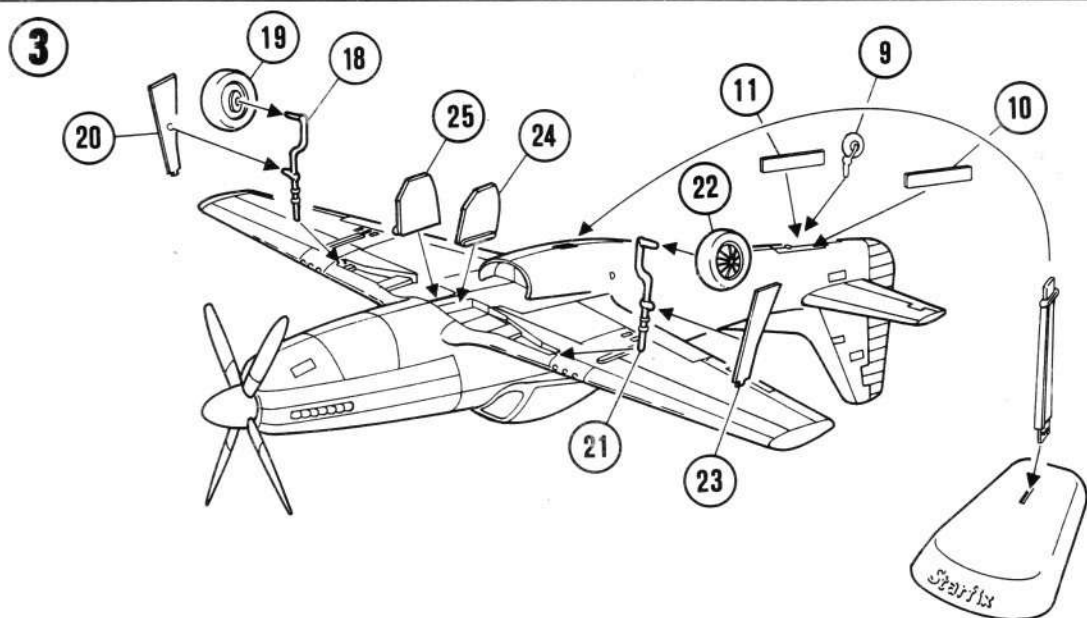
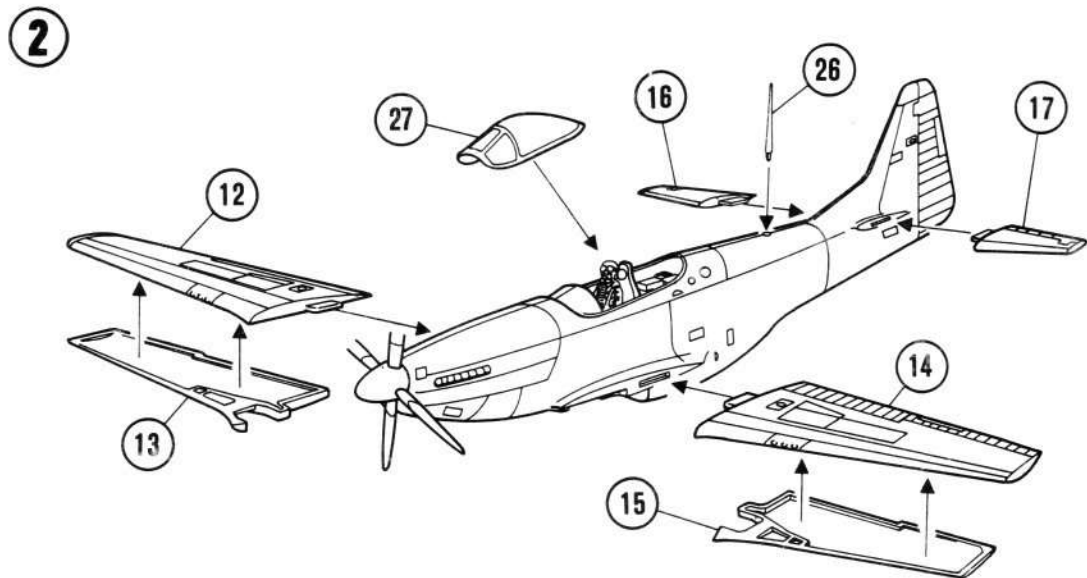
De weigering van North American Aviation Inc. om in 1940 de Engelsen een reeds bestaand model gevechtsvliegtuig te bouwen getuigde van een vastberaden en onafhankelijke opstelling; het bedrijf bood evenwel aan een ander en beter toestel te ontwerpen en bouwen. Binnen 117 dagen werden de plannen voor een dergelijke jager gerealiseerd en het beste gevechtstoestel uit de Tweede Wereldoorlog, geschikt voor meervoudige doeleinden, zag het daglicht.

De P-51 D was een vernieuwde conceptie van een voorgaande versie, de P-51 B; het toestel kreeg achter een nieuwe romp en verder een doorzichte koepel om de piloot een goed zicht naar alle kanten te geven. Een van de karakteristieke kenmerken van dit toestel was de enorme radiator onder in de romp. Verscheidene jaren na de Tweede Wereldoorlog werd de P-51 D Mustang nog door diverse Luchtmachten gebruikt. Het toestel werd zelfs door de Israëlische Luchtmacht ingezet tijdens de Actie 's in de Sinai in oktober 1956.

Kenmerken:
Motor: een Packard „Merlin“ V-1650-7, 1790 PK
Prestaties: maximum snelheid: 713 km/u bij een hoogte van 7.600 m
 aktieradius: maximum 2.695 km (geladen): 4.580 kg
Gewicht
Bewapening: zes 12,7 mm mitrailleurs en diverse magazijnen in de vleugels
Afmetingen: vleugelwijdte 11,28 m
 lengte 9,83 m
 hoogte 4,06 m



Important: parts n° 1, 2, 3 & 4 must be painted before assembling.
see color guide.



Marking and Painting Guide
Instructions de décoration
Dekorations-Hinweise
Versieren aanwijzing



Art.-Nr. 709/05

NA  Y

Y  NA

