

SCALE
1/35Sd.kfz.173
JAGDPANTHER G1

13539

ACADEMY
HOBBY MODEL KITS

* You can download the latest version of an instruction manual for this model by visiting www.academyhobby.com, clicking the link for "INSTRUCTION & DOWNLOAD" and entering the item number. 본 제품의 조립 중 궁금한 점은 www.academy.co.kr 접속 후 메뉴 '자료실' → '프라모델' 로 이동하여 해당 제품명을 입력하면 최신의 설명서를 확인 할 수 있습니다.

Warning in Assembly of Model Kits
조립전의 주의사항Take care not to injure yourself while using the modeling tools to cut or trim parts.
공구를 이용하여 부품을 다듬고 자를 경우 손을 다치지 않도록 주의를 기울여 주십시오CAUTION!
주의

<Read this before you begin>

- Study the instructions before assembling.
- Check the fit of each piece before cementing into place.
- Never use cement or paint near open flame.
- Do not use too much cement to join parts.
- Open a window or make area well ventilated when cement or paint is in use.
- Tear up and throw away the empty plastic bags to avoid danger of suffocation for little children.

<조립하기 전에>

- 부품을 조립하기 전에 설명서를 잘 읽어본 후 조립한다.
- 접착하기 전에 부품을 맞추어 확인한 후 조립한다.
- 부품을 자를 때에는 칼이나 나이프를 깨끗이 닦아준다.
- 접착제를 사용할 곳과 사용하지 않는 곳에 주의하고 너무 많이 바르지 않도록 한다.
- 에나멜 페인트나 감착제를 사용할 때에는 창문을 열어 환기를 시키고 화기를 멀리한다.
- 사용 후 남은 부품은 어린이의 손에 닿지 않도록 잘 처리한다.



점착제



점착제 금지



수만큼 조립



전사지



무게추



에칭



채움



칼라냄



선택



반대측 조립



뚫어줌



주의



순간 점착제



버전

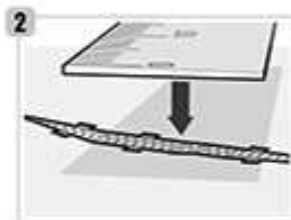
MAIN COLOR	DARK YELLOW RAL7028 다크 옐로우					DARK GREEN RAL6003 다크 그린			RED BROWN RAL8017 레드 브라운				
	Humbrol		GSI Creos			TESTORS / MODELMASTER		Revell		Vallejo		AK	
	ENAMEL	ACRYL	ADQUEOUS HOBBYCOLOR	MR. COLOR	Lifecolor	ENAMEL	ACRYL	ENAMEL	ACRYL	MODEL COLOR	MODEL AIR	interactive	
FLAT BLACK FS37028	33	33	H12	33	LC02	1749	4768	32108	36108	950	57	735	무광 검은색
STEEL	53	53	H28	78	LC76	1405		32191	36191	663	72	798	스틸
WOOD BROWN	10	10	H37	43	UA085	1540		32382	36382	875		782	우드 브라운
DARK YELLOW RAL7028	84		H79	39	UA097	2052	4796	32116	36116	821	51	006	다크 옐로우
DARK GREEN RAL6003	86	86	H36	70	UA206	1591	4734	32145	36145	890		172	다크 그린
RED BROWN RAL8017	160		H47	41	UA205	2090	4797	32381	36381	984	41	169	레드 브라운
RUST FS30108	180		H33	81	UA088	1785	4675	32183	36183	871		709	러스트

Guide for Beginners
입문자를 위한 가이드

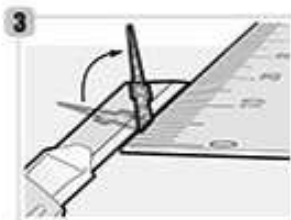
Applying Photo Etched Parts/ 에칭 부품 적용방법



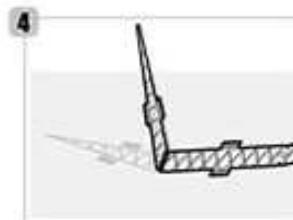
1 Cut off Photo Etched parts using a utility knife carefully.
사용하려는 에칭 파트를 커터칼로 조심스럽게 잘라냅니다.



2 Place a flat object like a ruler on the Etched parts.
접지 않으려는 부분 위에 자와 같이 평면하며 굴곡이 없는 물체를 올려 흔들리지 않게 놓아 줍니다.



3 Place the knife under to bend. And carefully lift the side of the knife to fold the etched parts.
구부러지는 부분 아래에 커터칼을 넣고 커터칼의 뒷면을 조심스럽게 들어올려 제형을 접습니다.

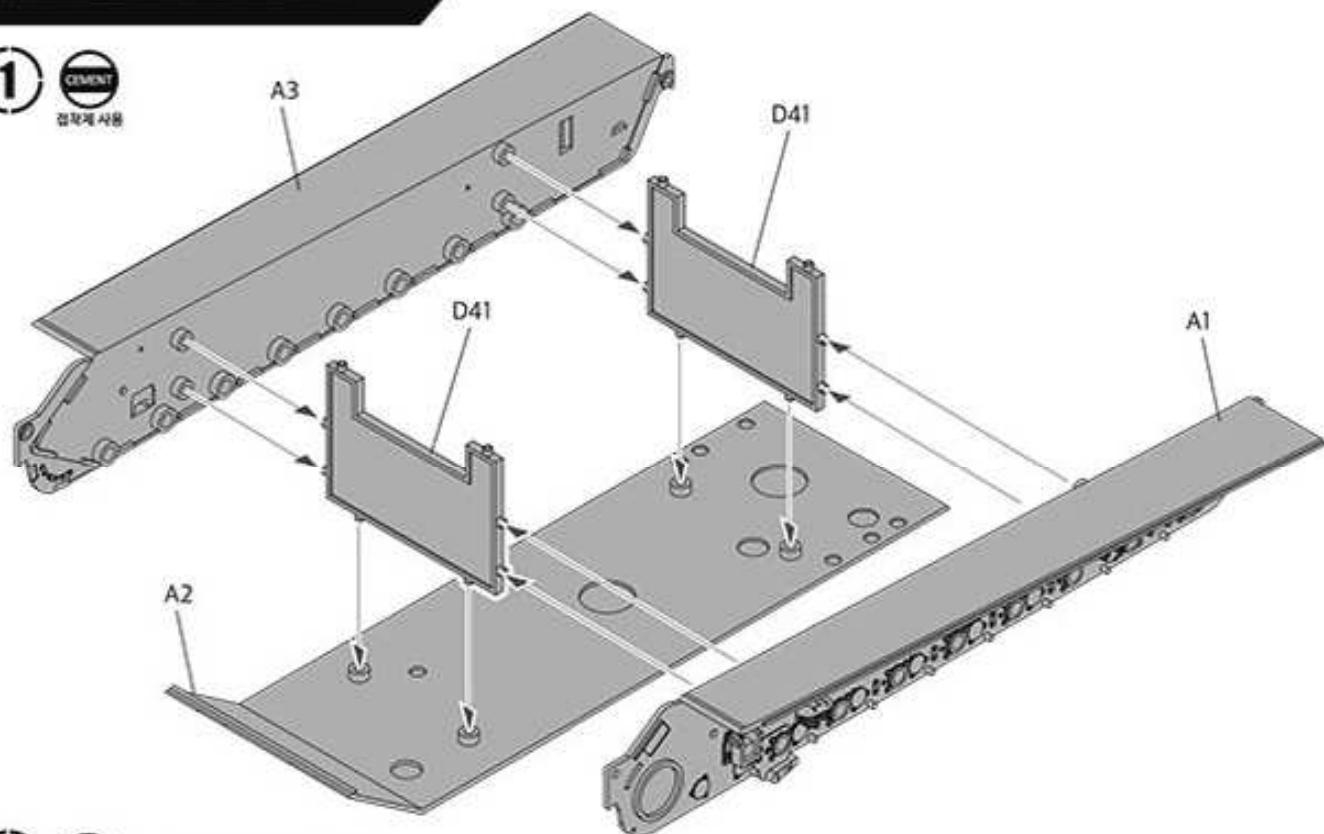


4 Desired position is folded neatly without damaging other places.
다른 부분의 손상없이, 원하는 부분의 에칭만을 깔끔하게 접을 수 있다.

MANUAL 1

13539 1/35th Sd.kfz.173 JAGDPANTHER G1

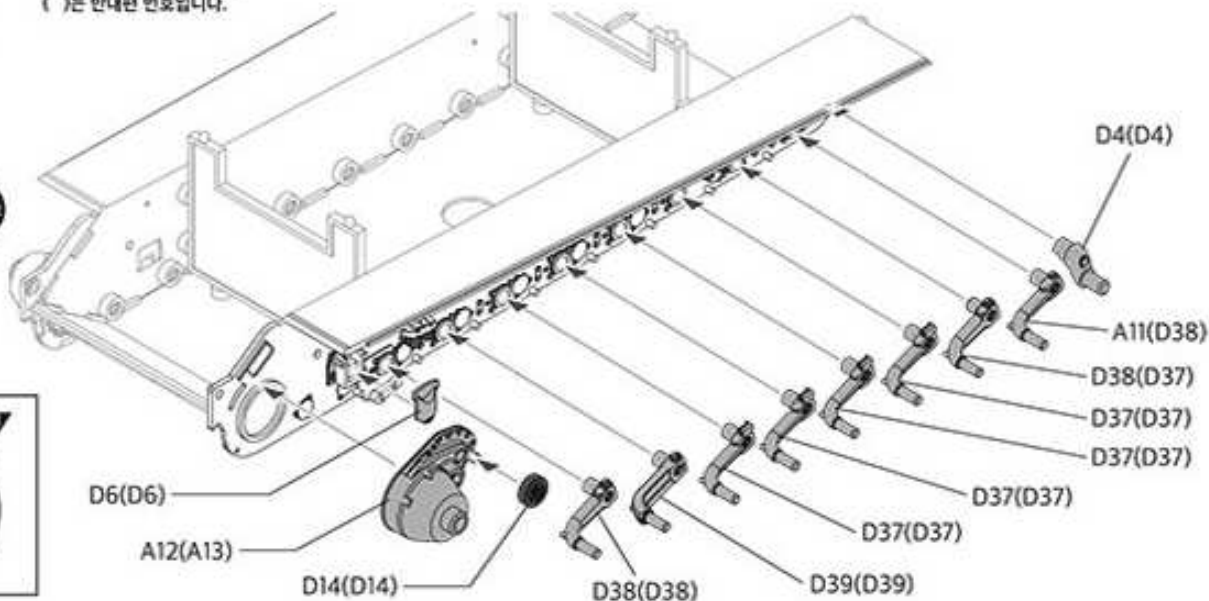
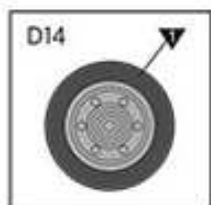
1 접착제 사용



2 접착제 사용

* () is opposite number.
()는 반대편 번호입니다.

반대

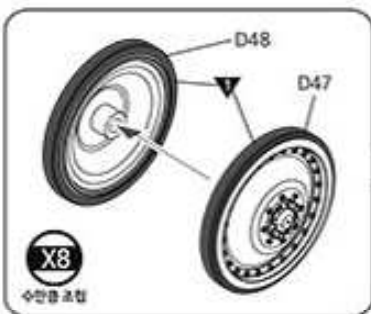
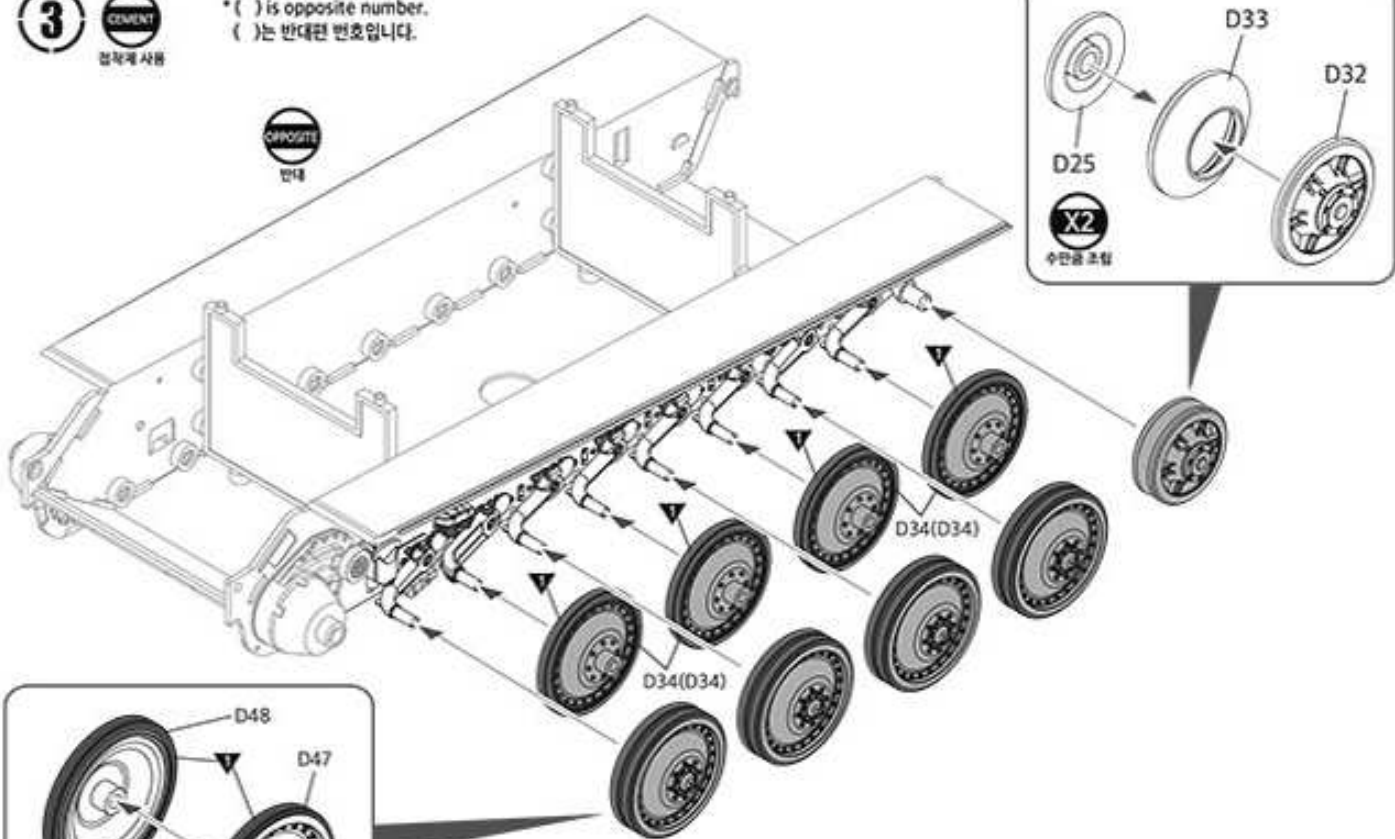


3



접착제 사용

* () is opposite number.
()는 반대편 번호입니다.

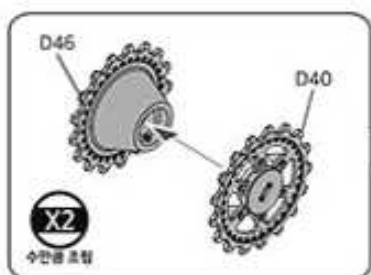
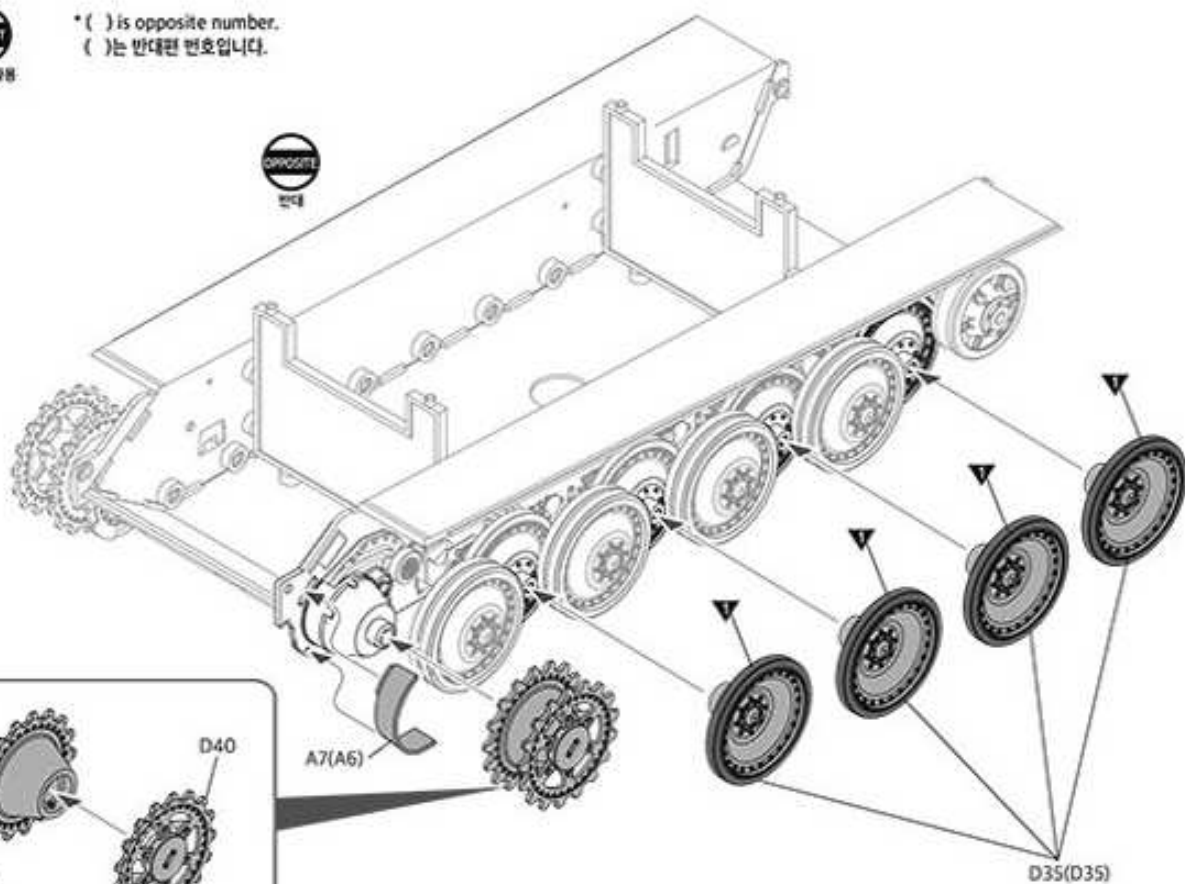


4



접착제 사용

* () is opposite number.
()는 반대편 번호입니다.

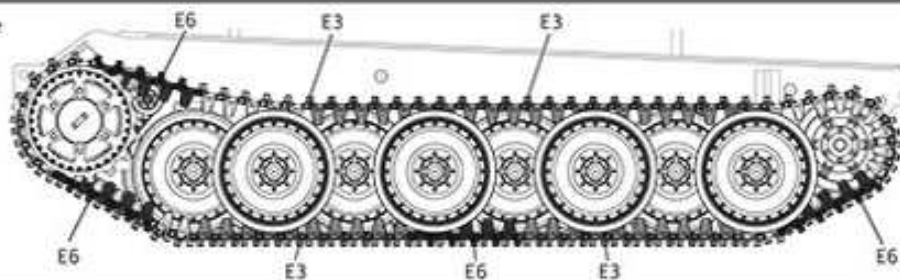


5

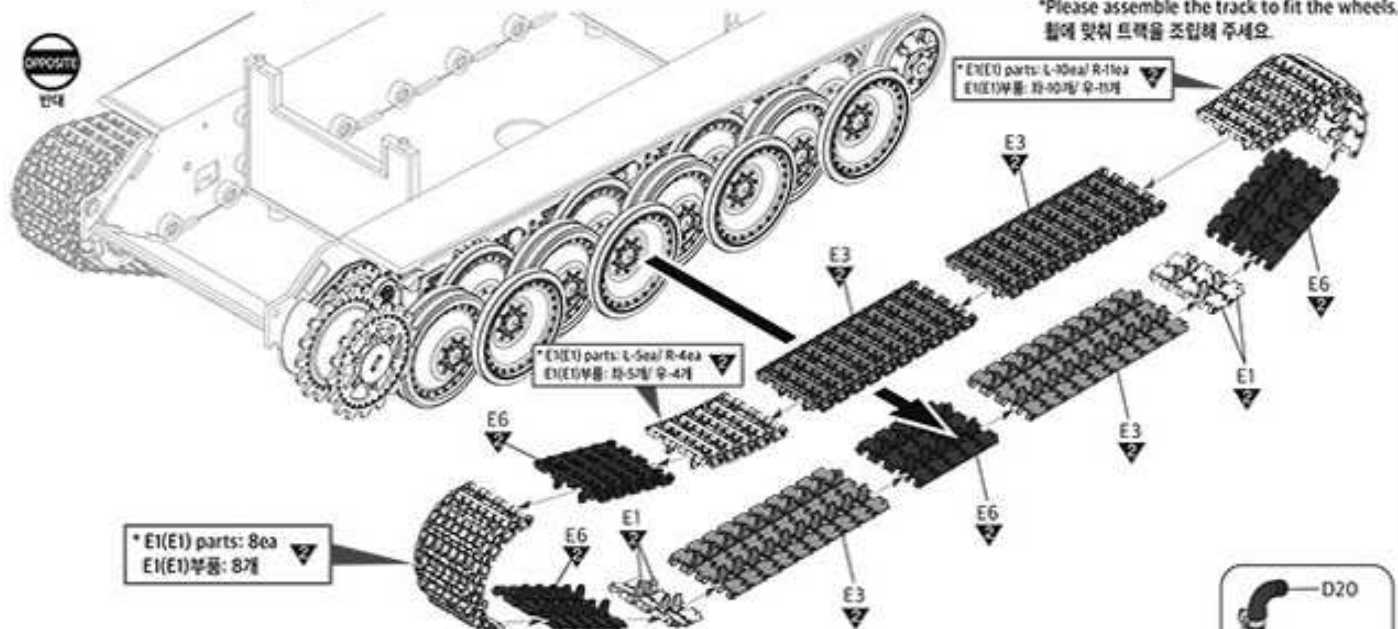


접착제 사용

Reference
참고



* () is opposite number.
()는 반대편 번호입니다.

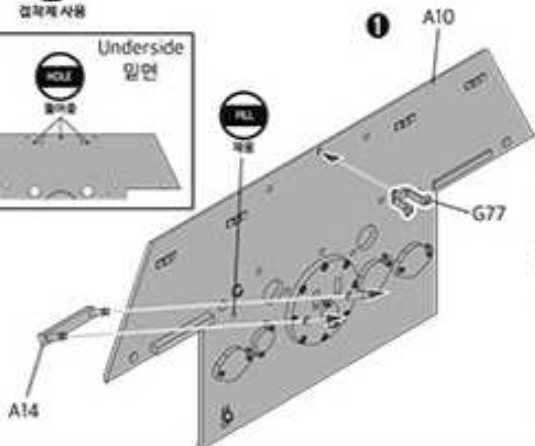
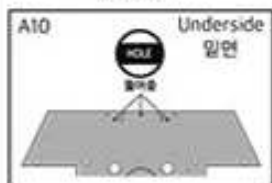


6

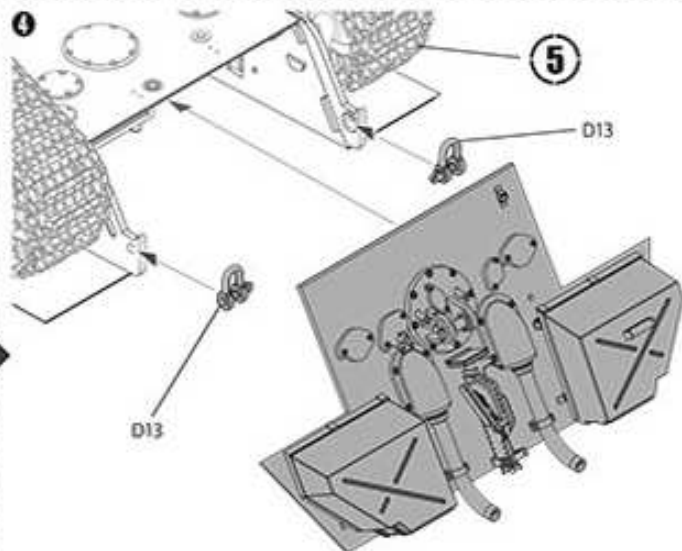
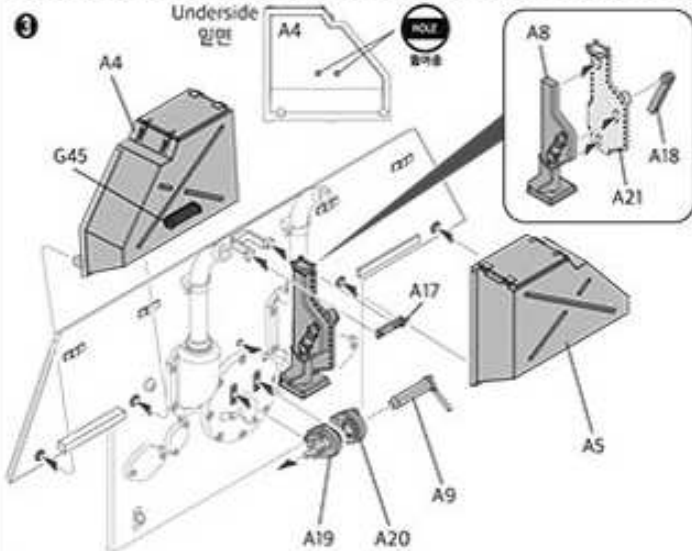
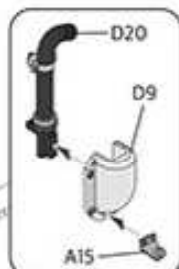


접착제 사용

* Assemble in numerical order starting with 1.
1번부터 조립합니다.



2

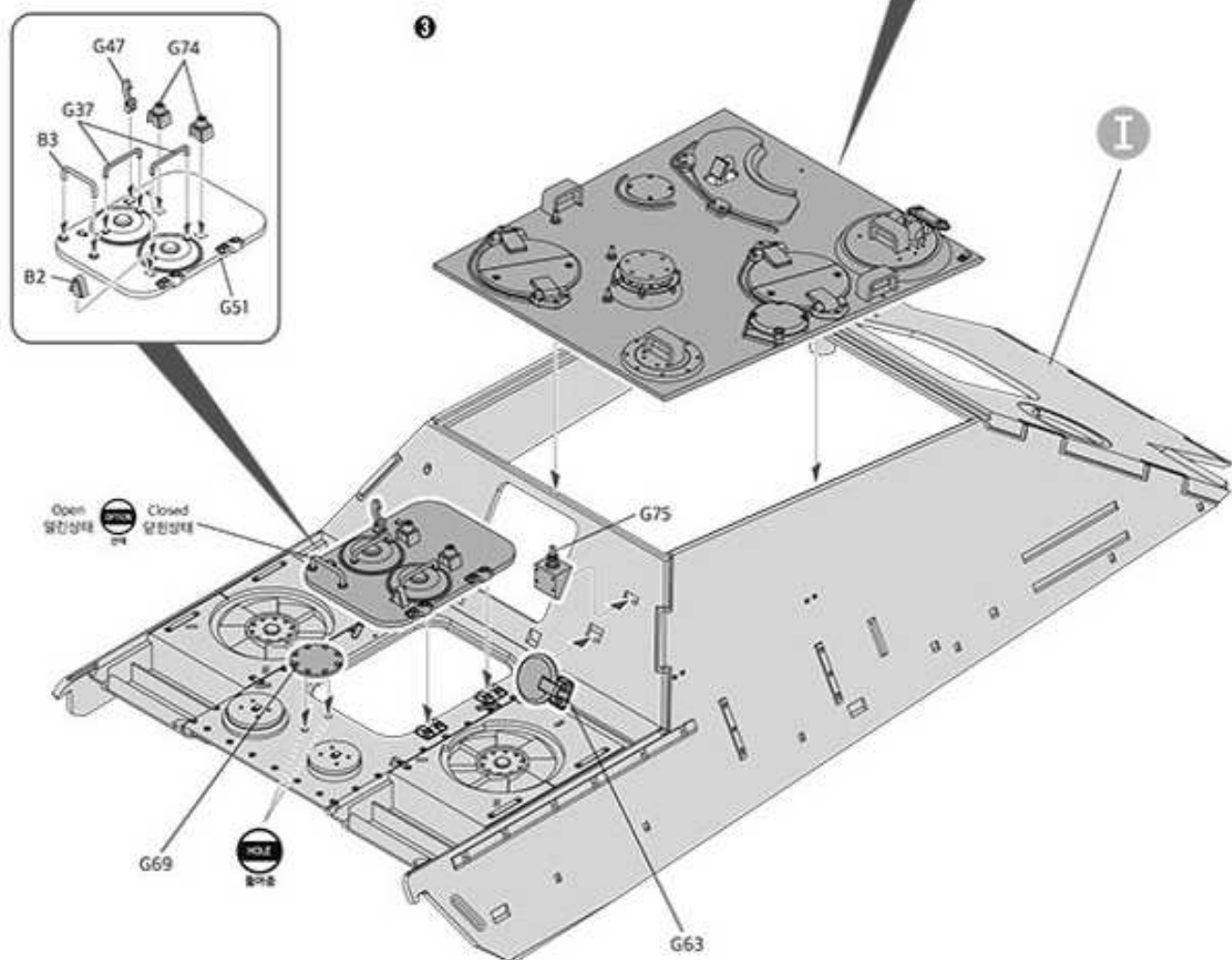
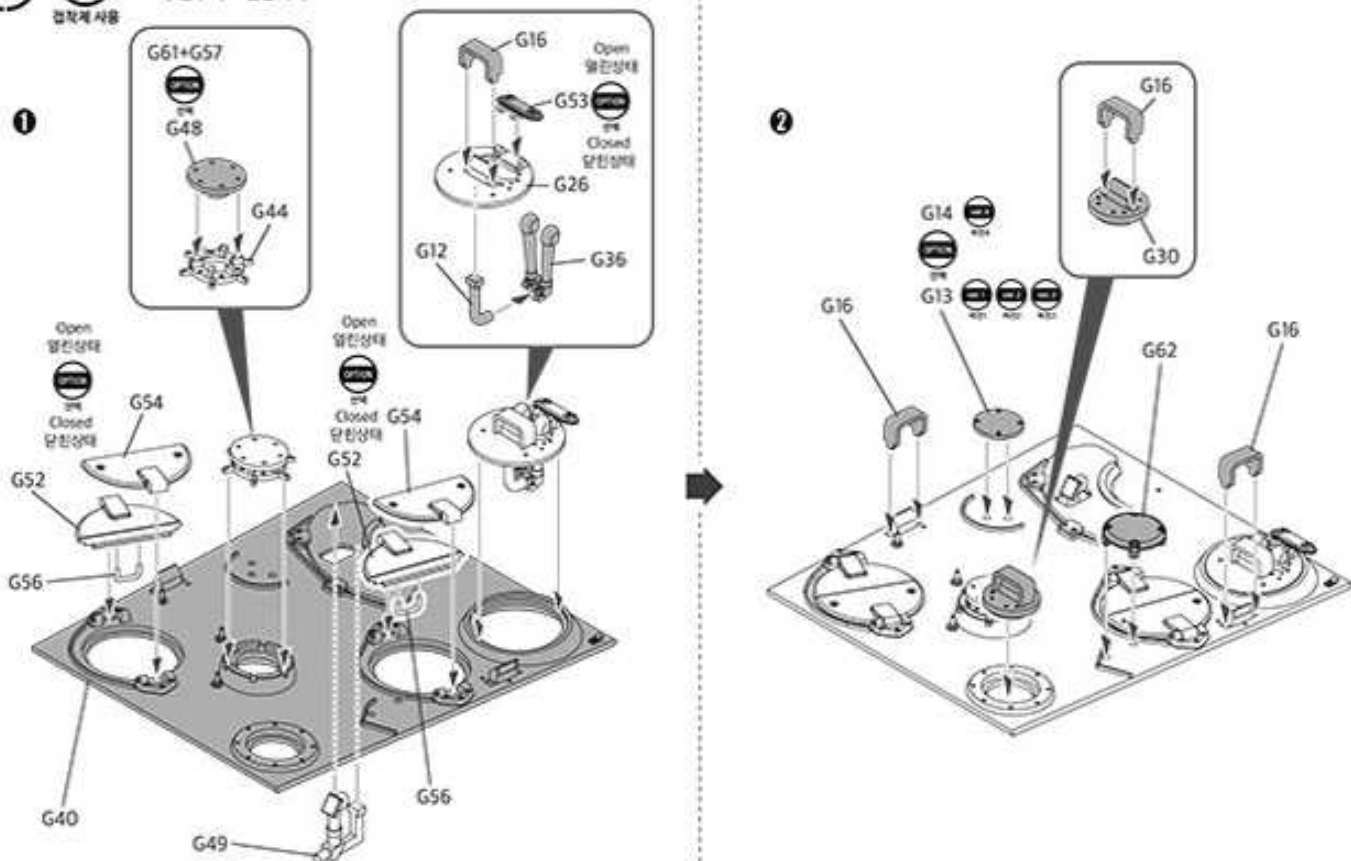


7



접착제 사용

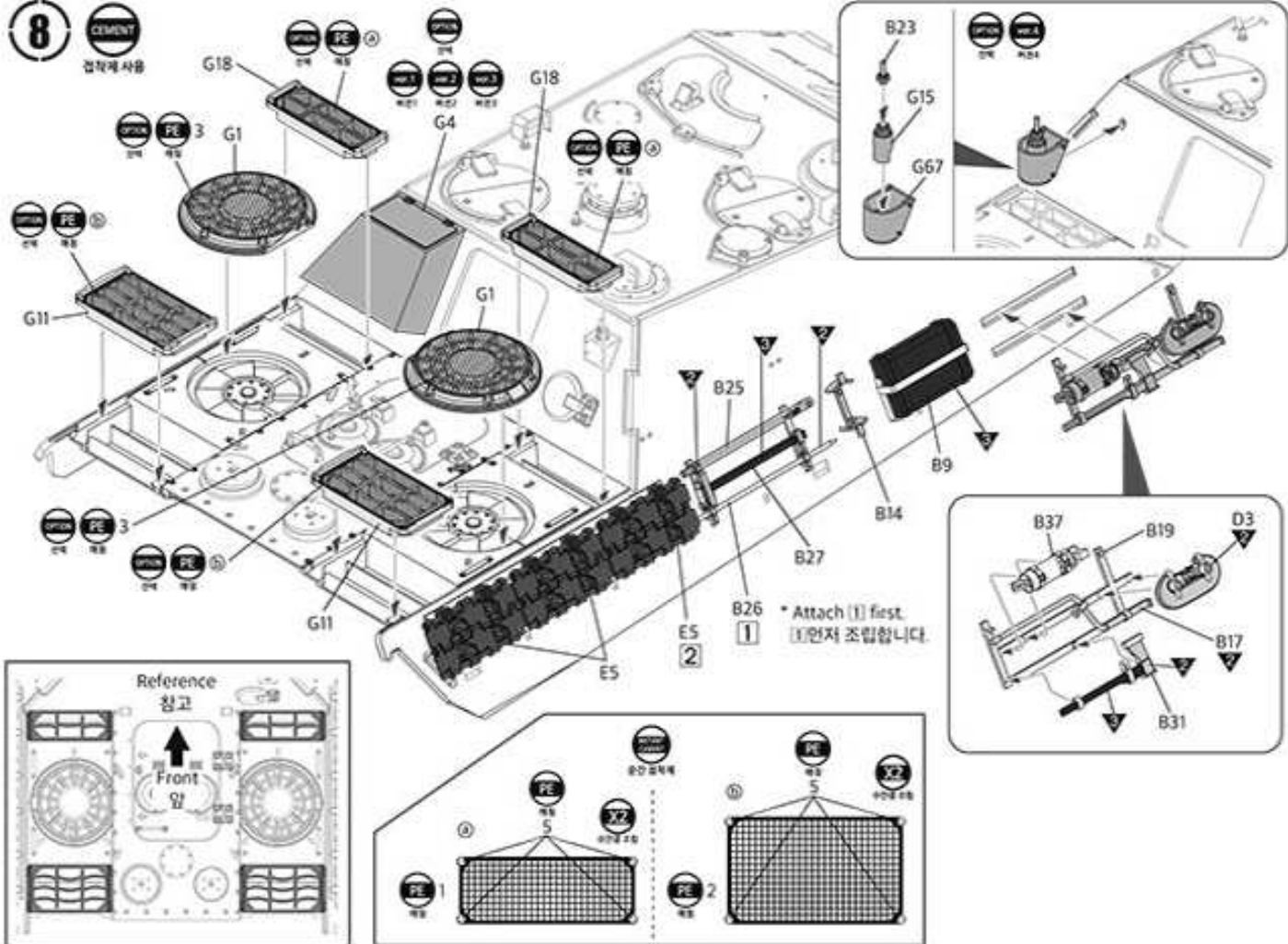
* Assemble in numerical order starting with ①.
①번부터 조립합니다.



8



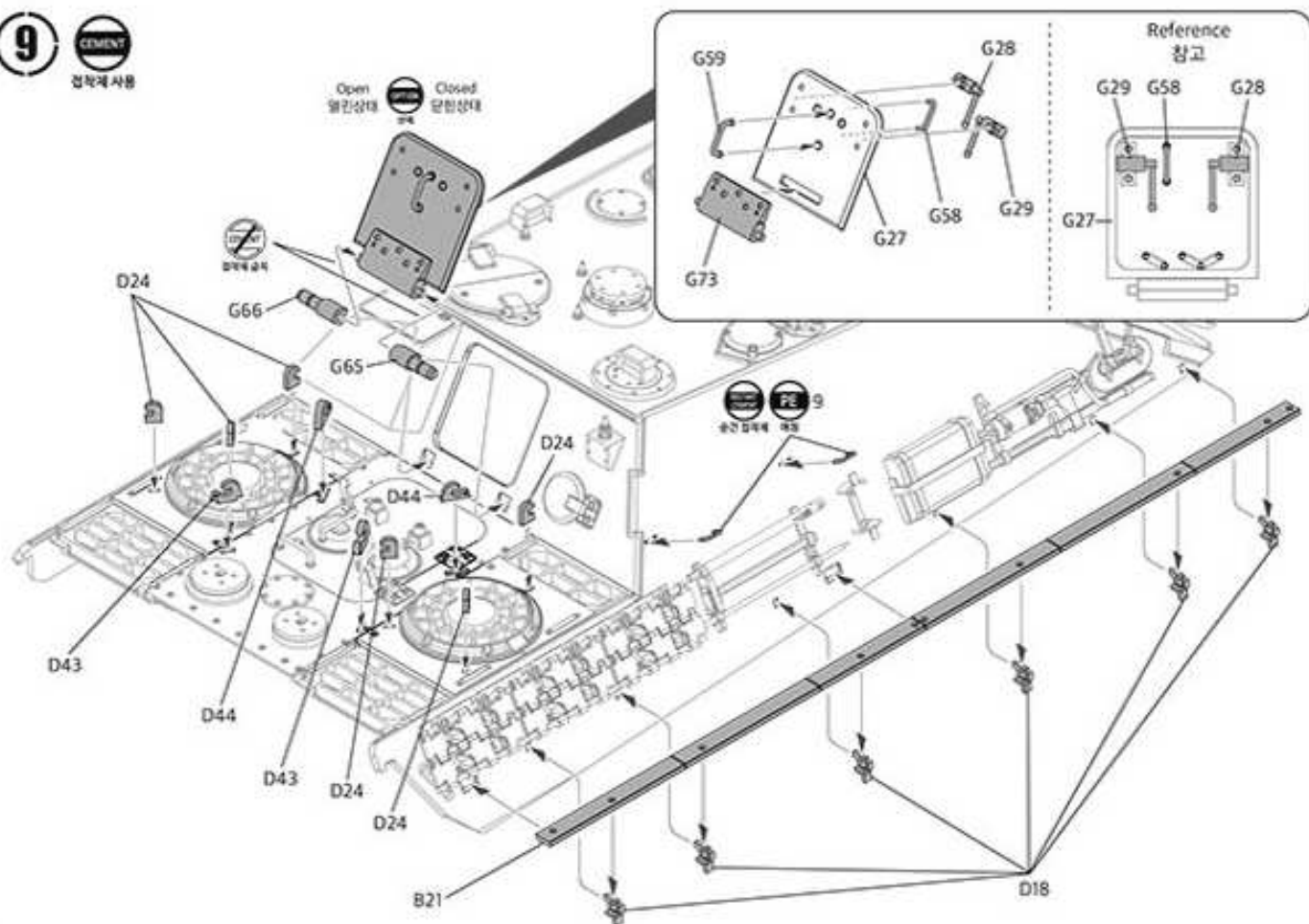
접착제 사용



9



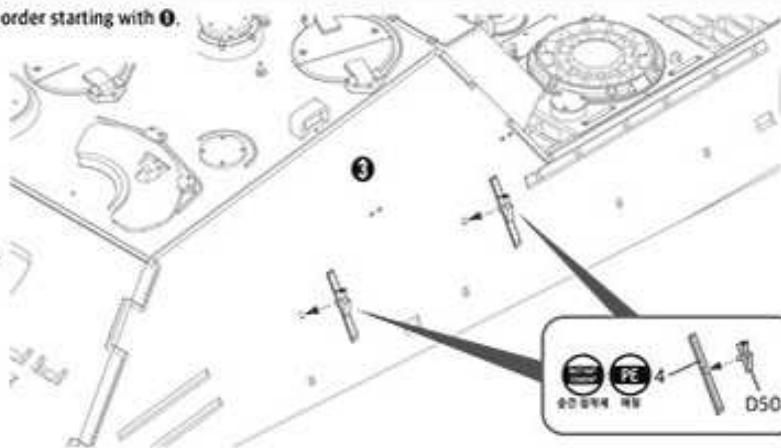
접착제 사용



10 CEMENT
점착제 사용

CUT
잘라냄

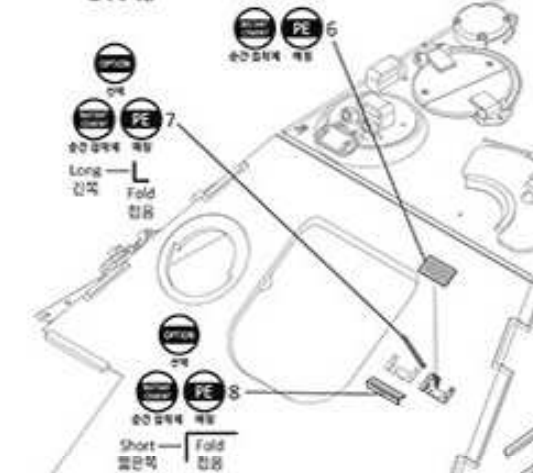
* Assemble in numerical order starting with ①.
①번부터 조립합니다.



PE 4
순간 접착제 사용
D50

11 CEMENT
점착제 사용

HOLE
구멍



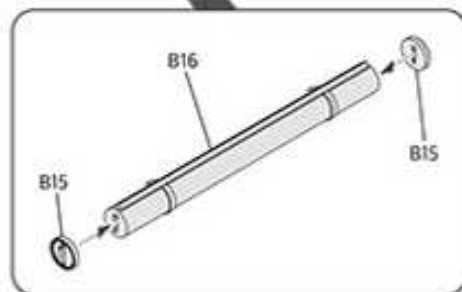
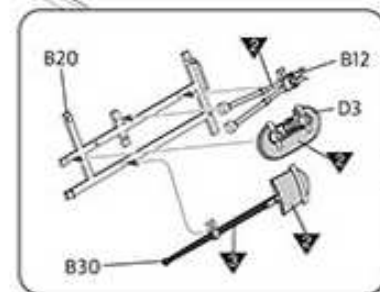
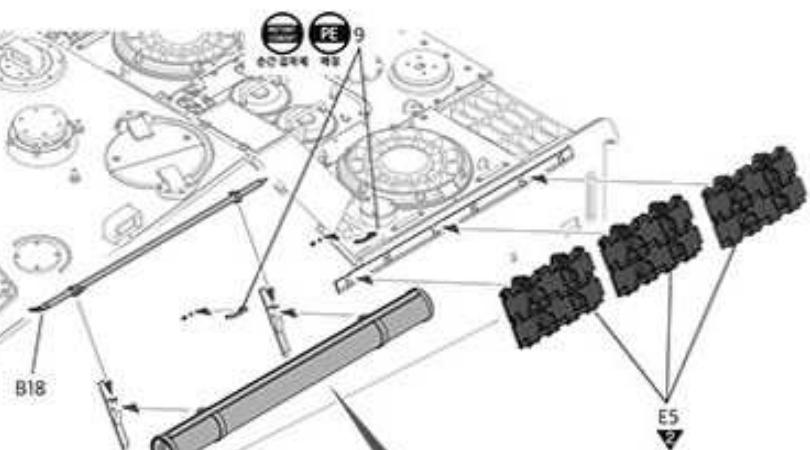
PE 5
순간 접착제 사용

OPTION
대체

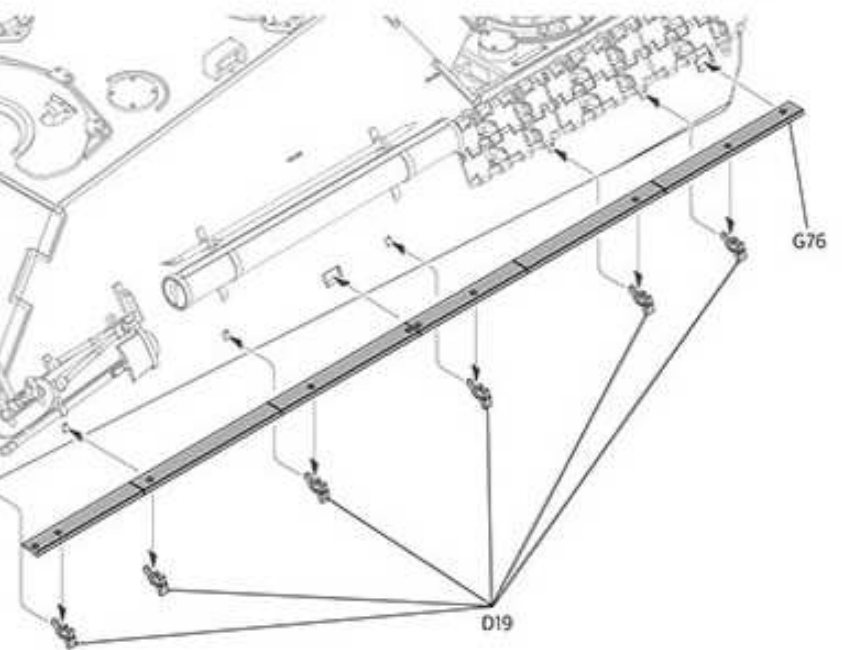
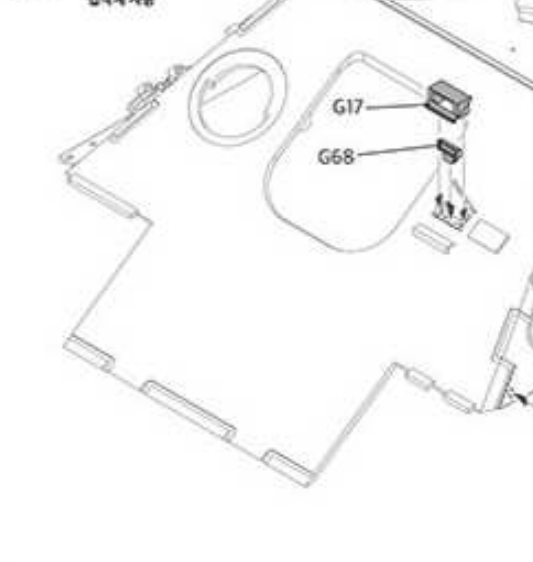
PE 7
순간 접착제 사용
Long
긴쪽
Fold
접힘

OPTION
대체

PE 8
순간 접착제 사용
Short
짧은쪽
Fold
접힘

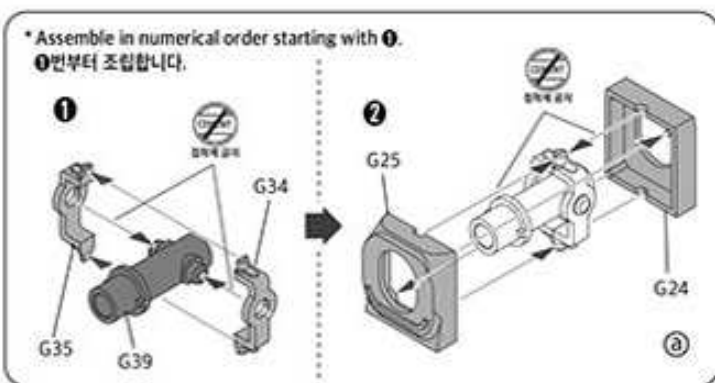


12 CEMENT
점착제 사용

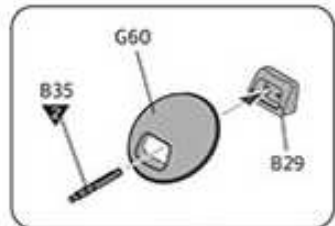
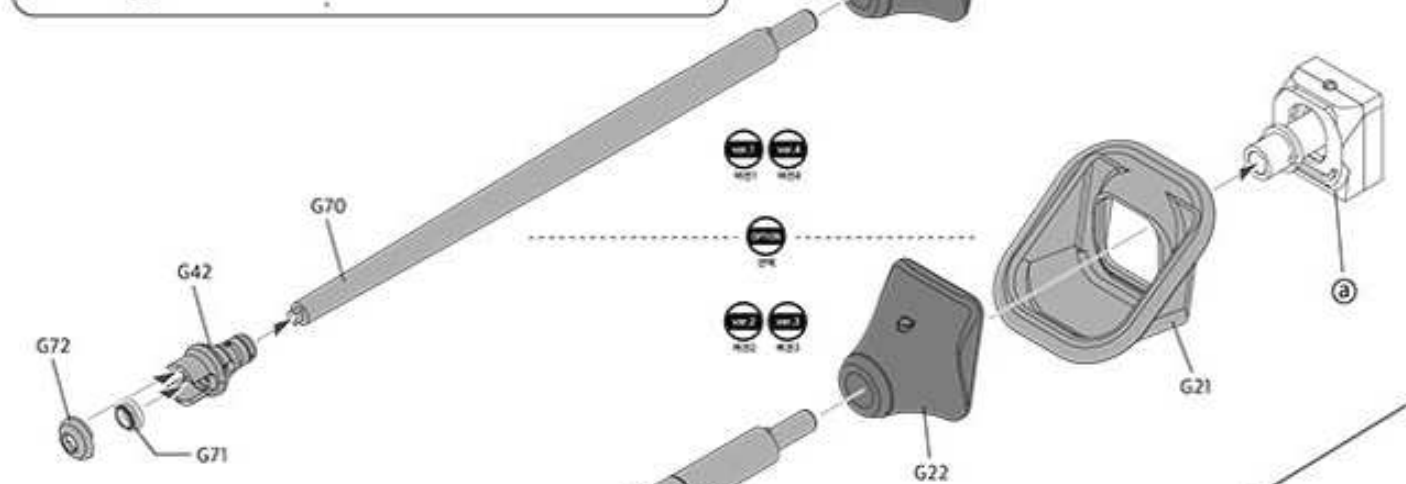


* Assemble in numerical order starting with ①.

①번부터 조립합니다.



13 **CEMENT**
접착제 사용

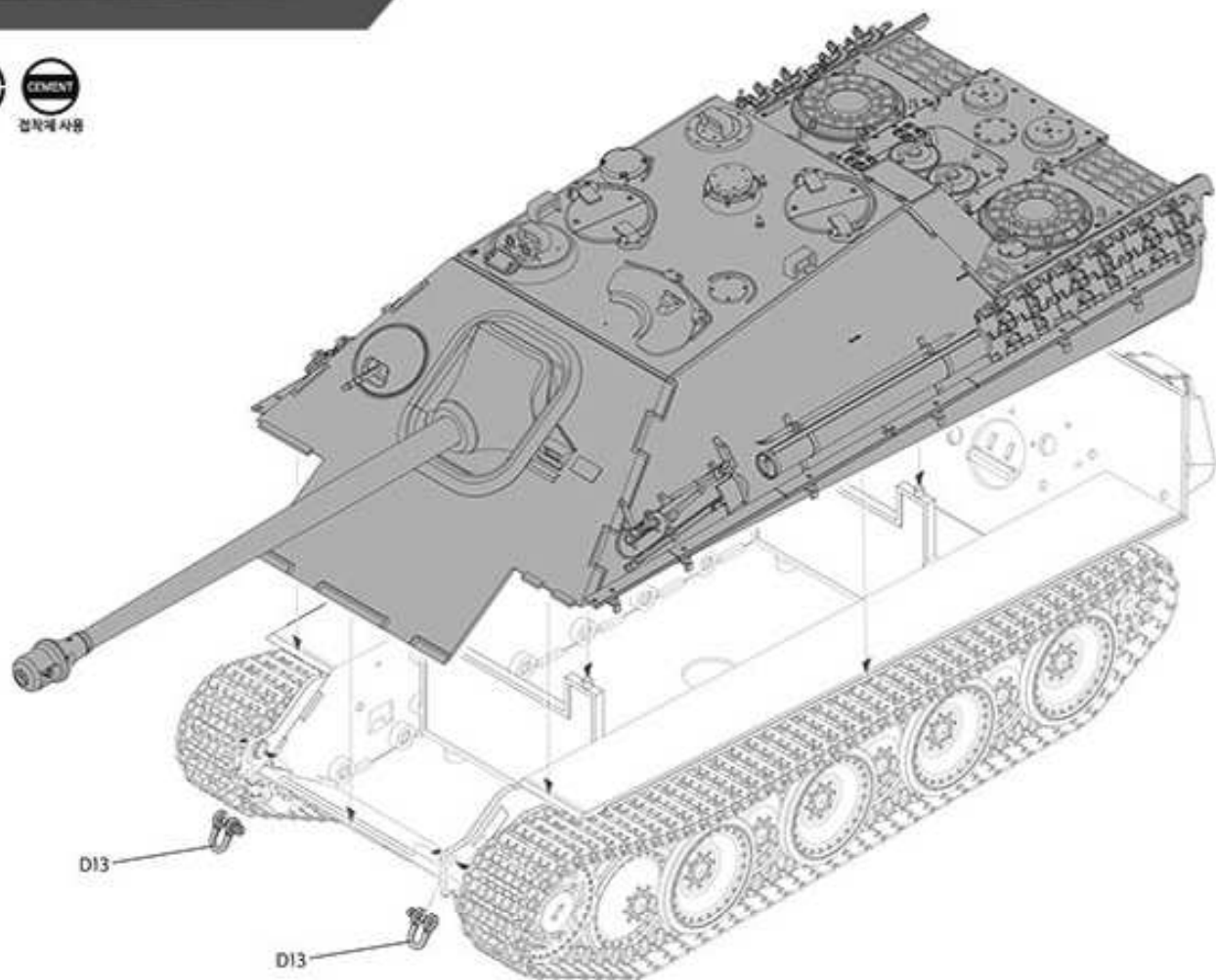


MANUAL 1 **▶** MANUAL 2

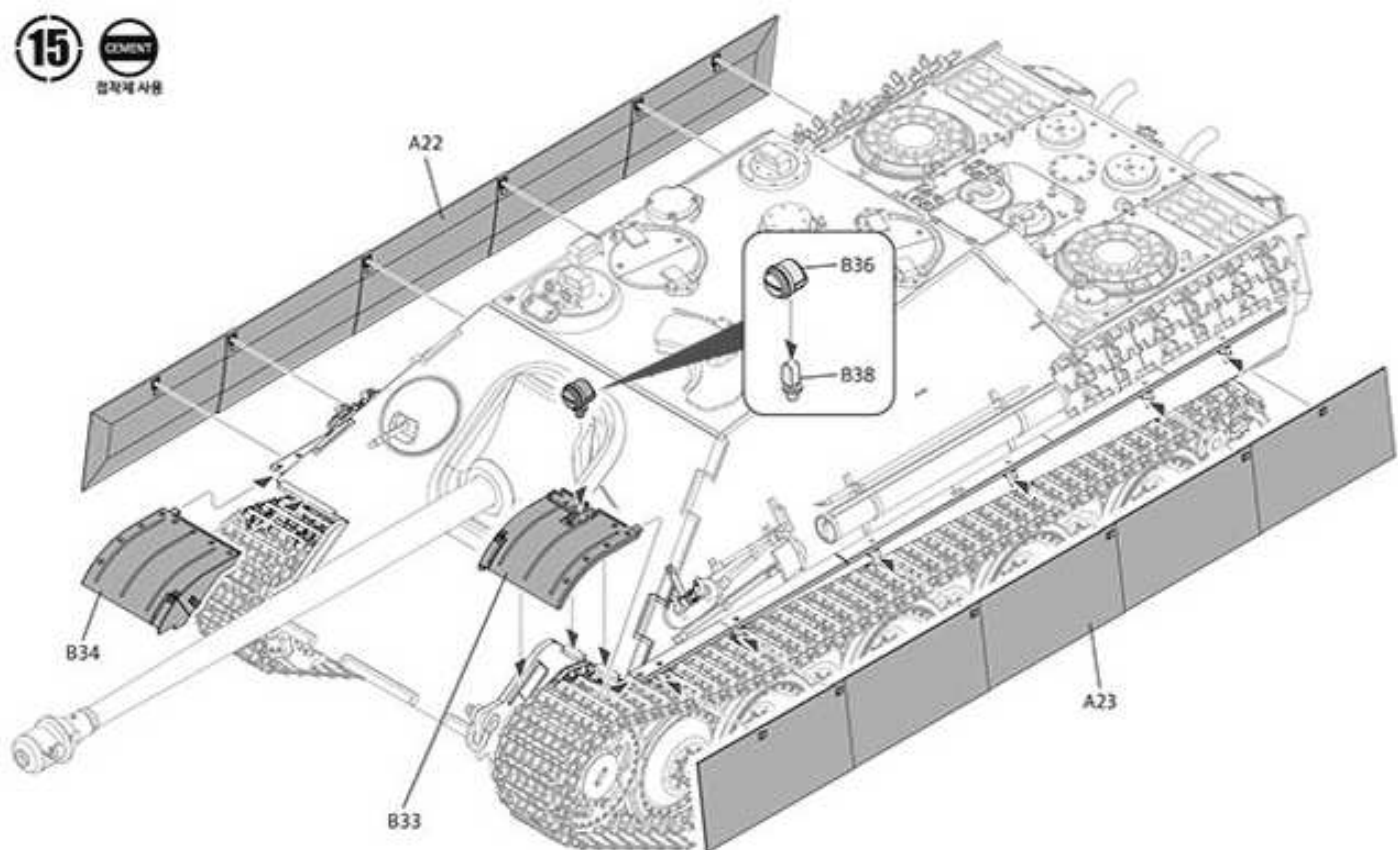
※ Proceed to the MANUAL 2
MANUAL 2로 이어집니다.

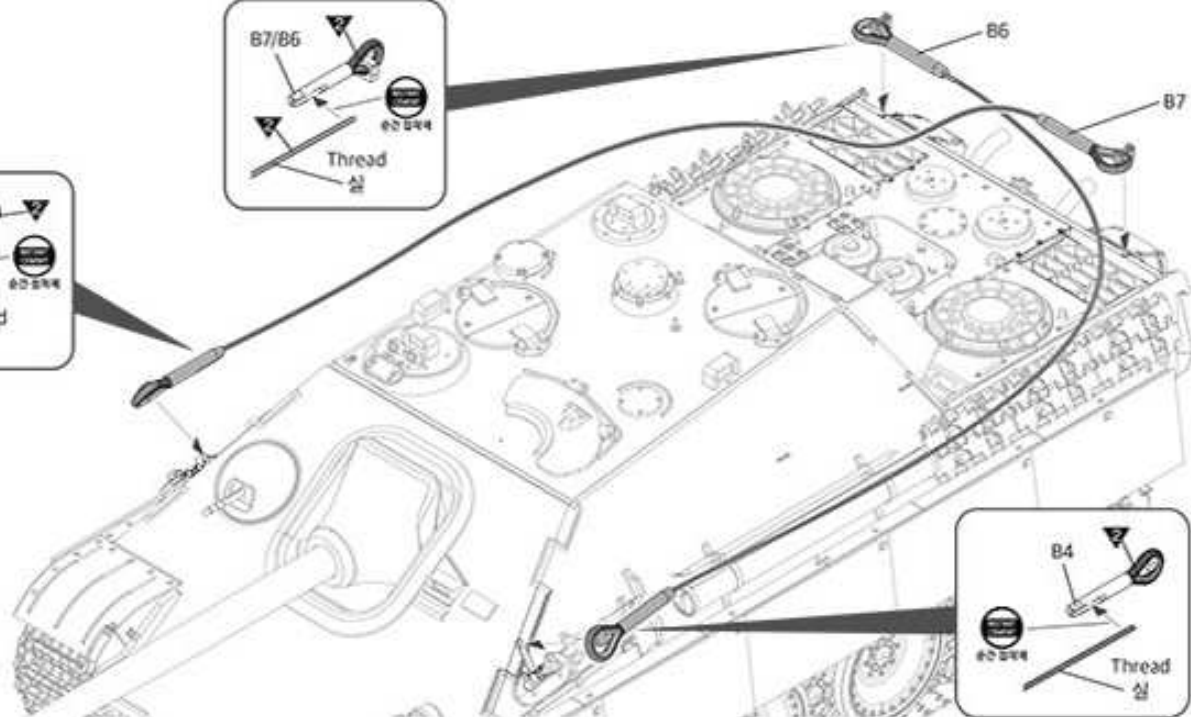
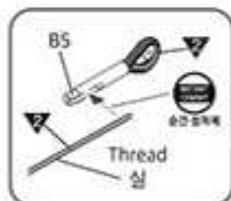
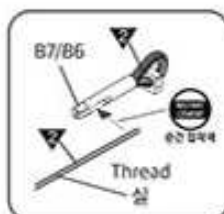
ACADEMY HOBBY MODEL KITS **ACADEMY**
ACADEMY PLASTIC MODEL CO., LTD.
A/S 고객센터 대표 번호: 1588-2406

14 
 접착제 사용



15 
 접착제 사용





●Zimmerit Coting Application/ 피에리트 코팅의 적용

<How to apply zimmerit coating>

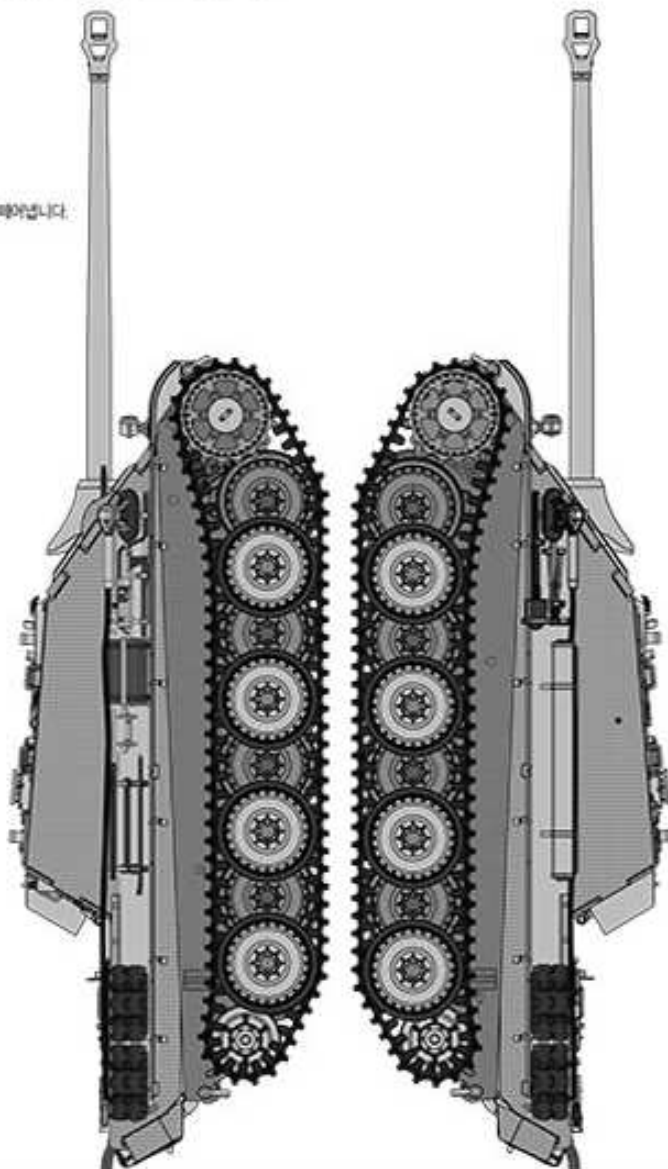
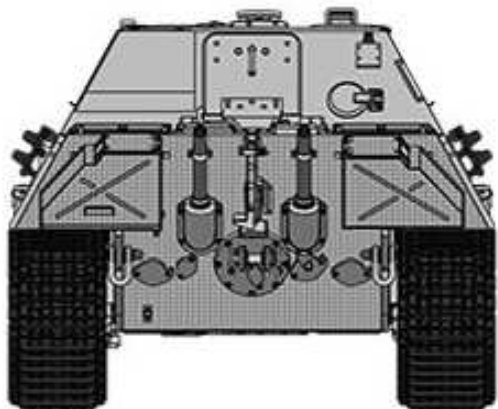
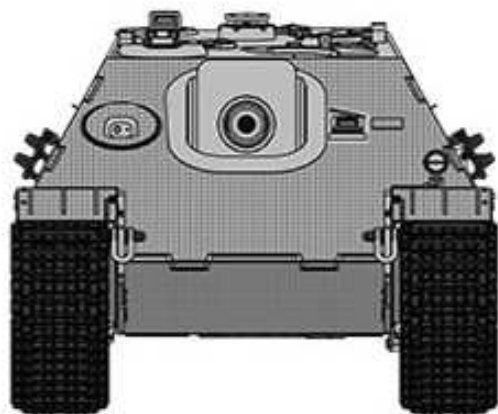
Late in the WWII, "Zimmerit" cement coating was applied to the vertical surfaces of the hull and turret to help prevent magnetic mines for Allied.

1. Material required cement putty for plastic, zimmerit tool as shown.
2. Not applied portions temporarily mask with cellophane tape.
3. Apply a 1mm thick coating of putty use of flat stylene sheet to the surface refer to diagrams.
4. Make the putty coating use of the 0.5mm or 0.7mm zimmerit tools to simulate the corrugated patterns.
5. When the parts location holes fill with putty, reopen from the inside use of needle or drill.
6. It is recommended you practice using unused plastic parts before work on the actual kit.

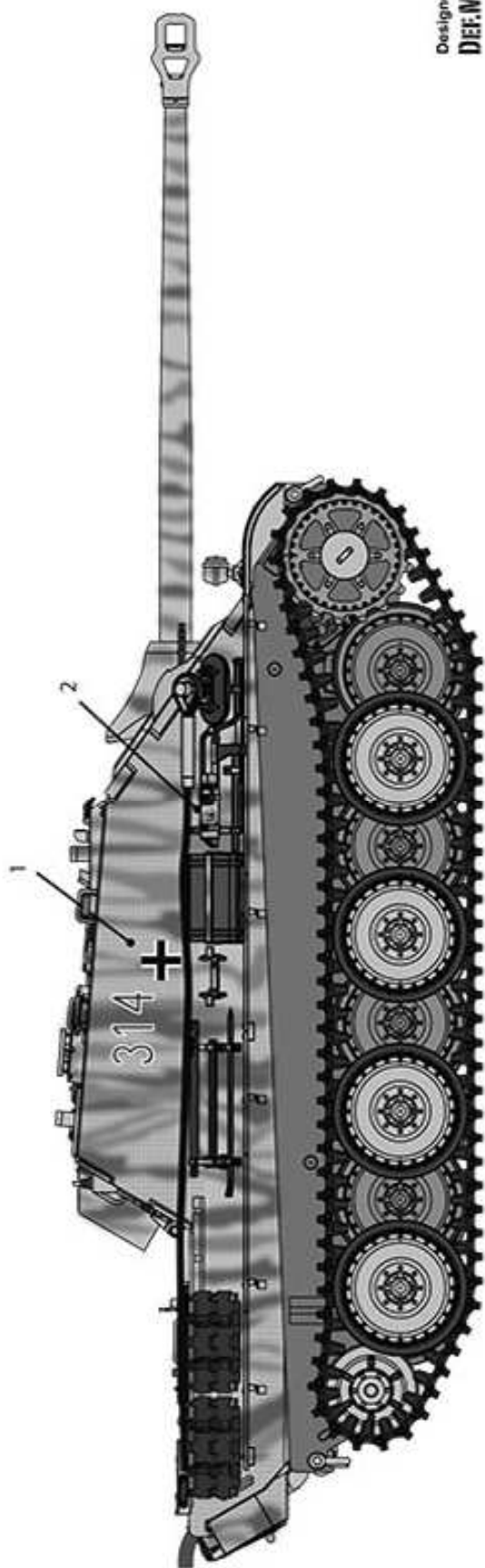
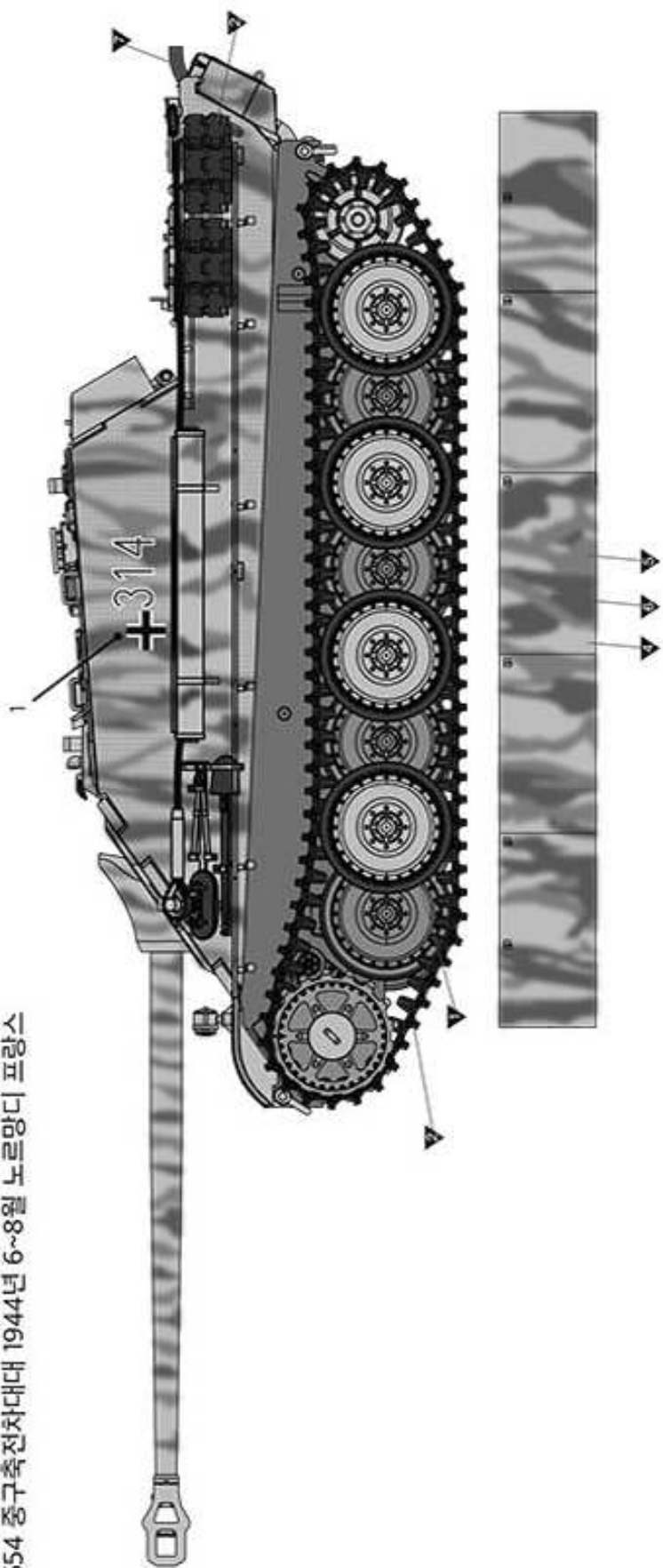
<피에리트 코팅하는 방법>

연방국축의 자기 총착 지피 사용을 예상한 독일군은 1943년 말 무렵 그 방어적으로 차폐와 보호의 수직면에 시멘트(피에리트 zimmerit)코팅을 전체적으로 실시하게 됩니다. 모형에서는 페티를 사용하여 표현할 수 있습니다.

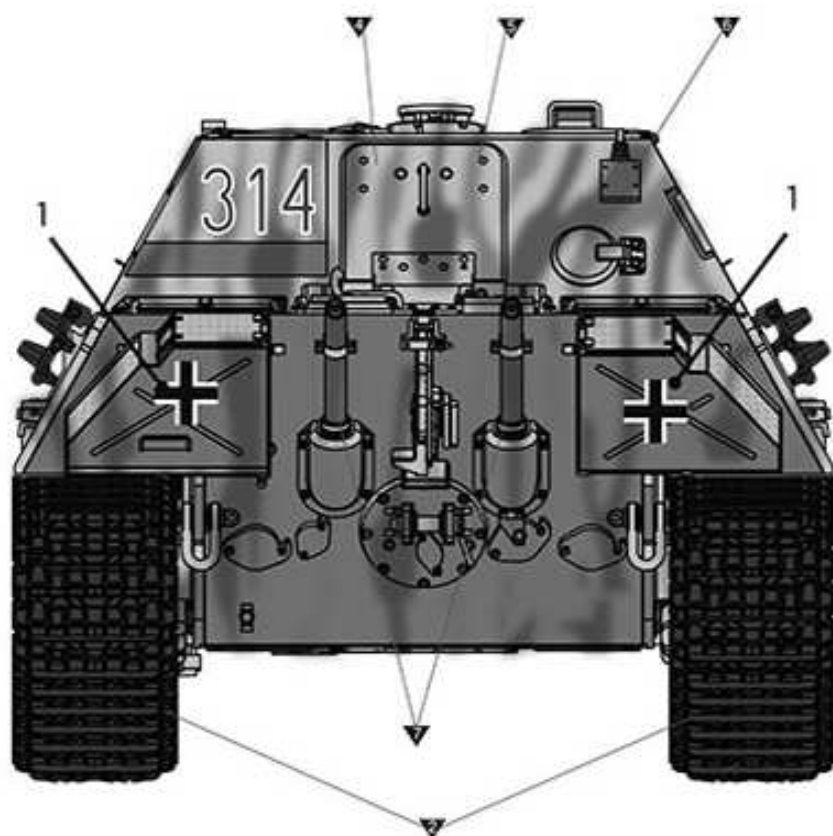
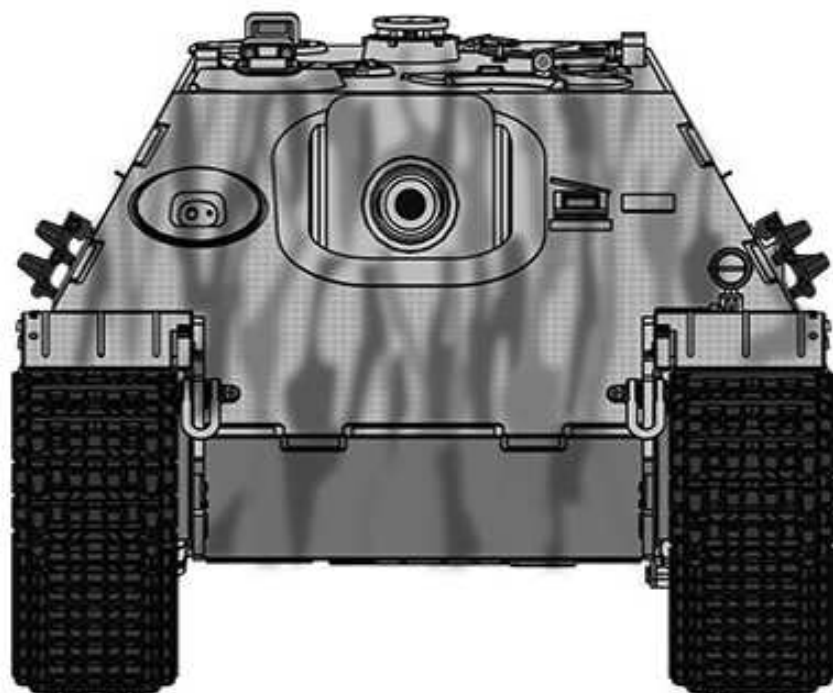
1. 오일용 파타, 피에리트 도구를 준비합니다.
2. 코팅이 되지 않는 부분에는 미리 마스킹 테이프 등으로 마스킹을 해 놓은 뒤 코팅 후 파타가 반쯤 굳었을 때 조심스럽게 떼어냅니다.
3. 코팅을 할 부분에 파타를 바른 후, 준비한 피에리트 도구로 파타를 두께 1mm 정도가 되도록 골고루 펴 버립니다.
4. 피에리트 도구의 0.5mm, 또는 0.7mm 크기 무늬로 코팅을 찍어 굵으면서 모양을 냅니다.
5. 실제로 작업에 들어가기 전에 맞는 부품이나 플라스틱 조각등에 충분히 연습을 해주세요.



3./s.Pz.Jg.Abt. 654, Summer 1944 Normandy France
 제 654 중구축전차대 1944년 6~8월 노르망디 프랑스



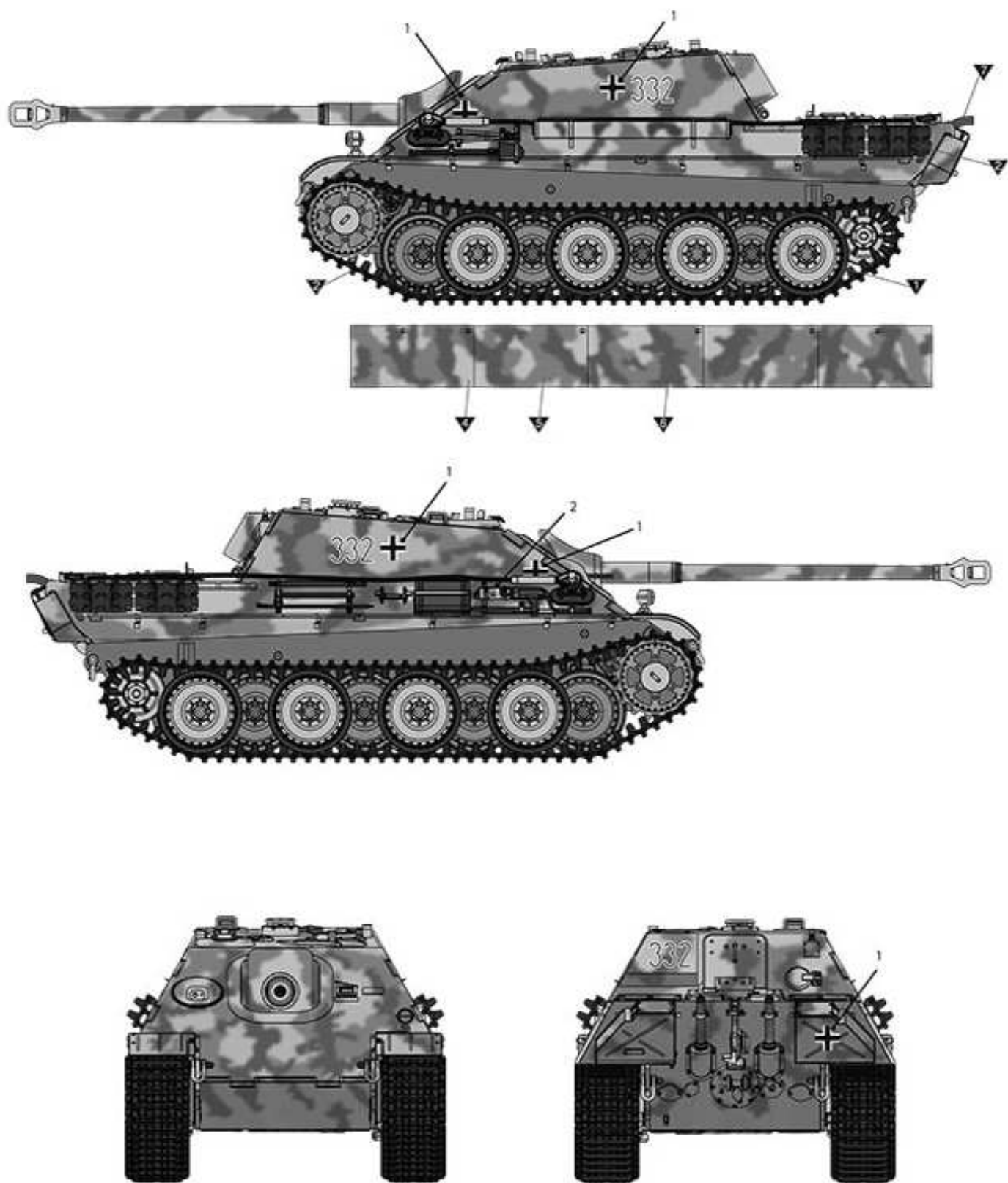
Designed by
DEF.MODEL





3./s.Pz.Jg.Abt. 654, Summer 1944 Normandy France

제 654 중구축전차대대 1944년 8월 노르망디 프랑스

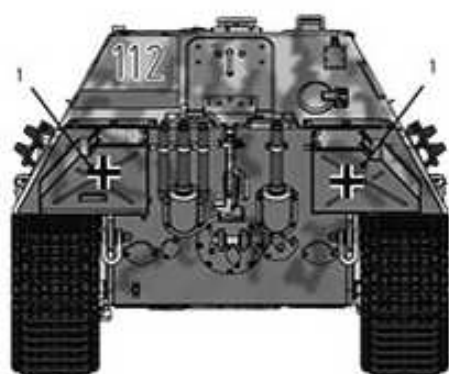
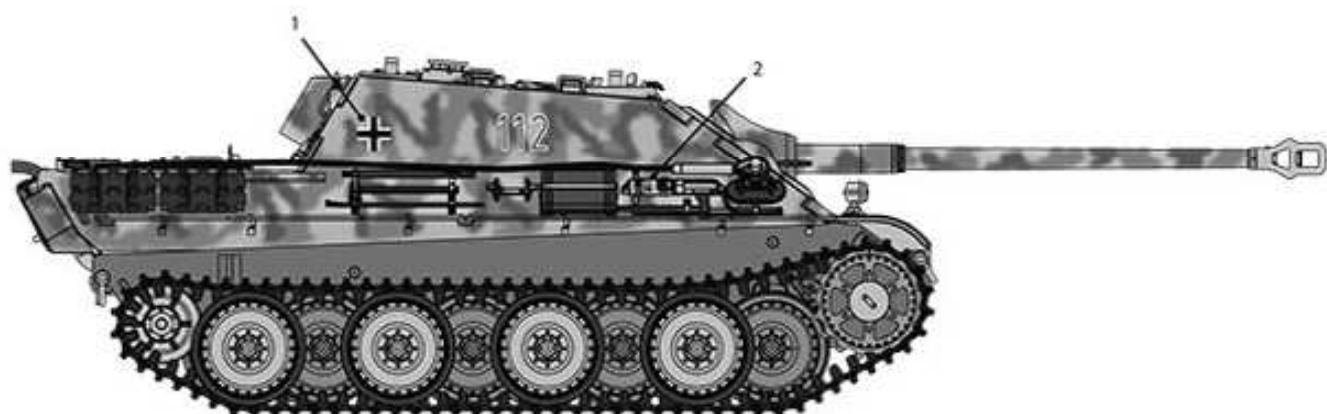
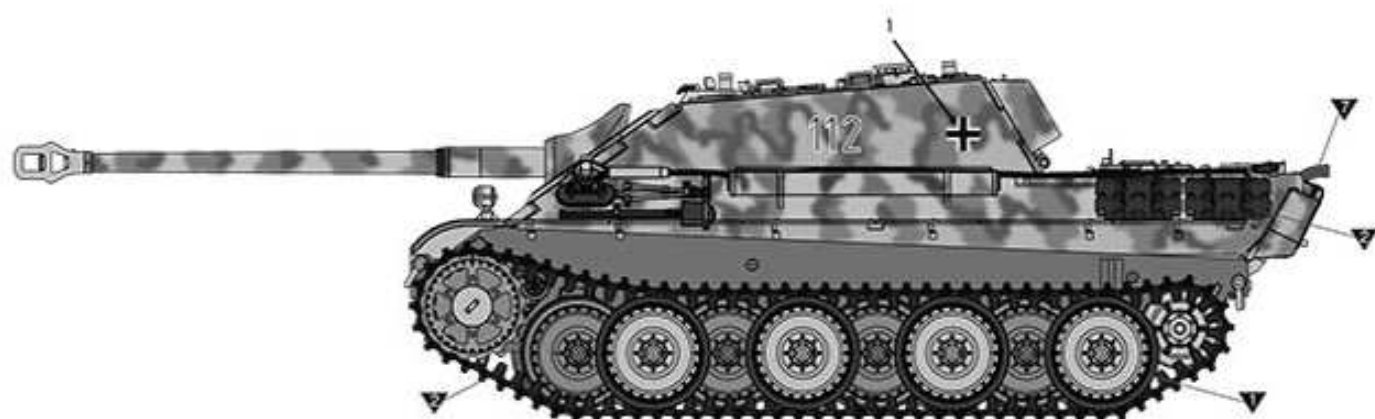


Designed by
DEF.MODEL



1./s.Pz.Jg.Abt. 654, September 1944 Germany

제 654 중구축전차대대 1944년 9월 독일

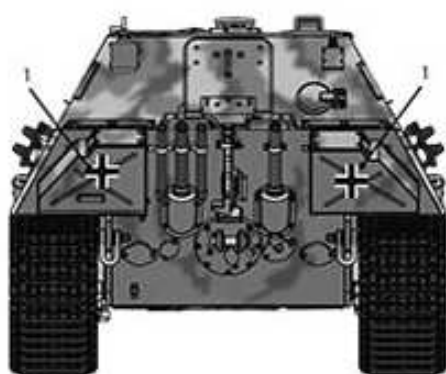
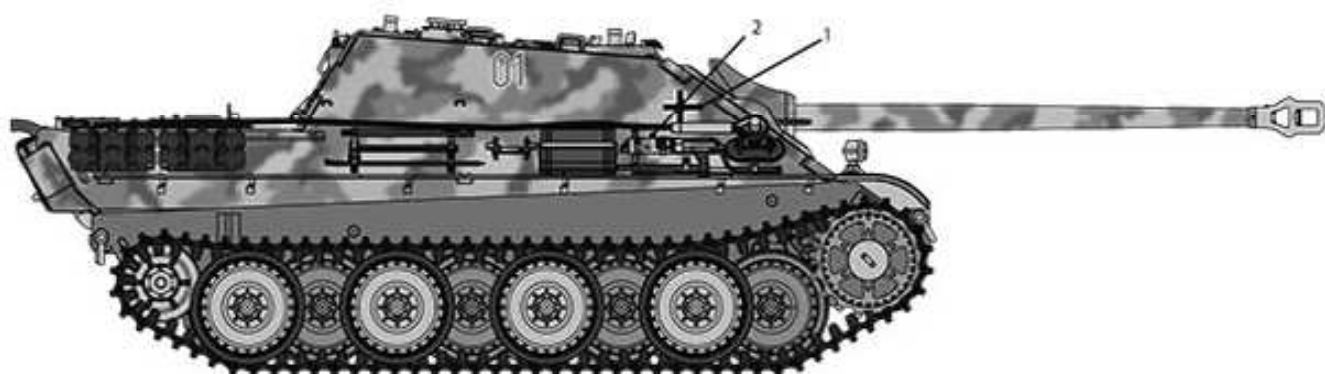
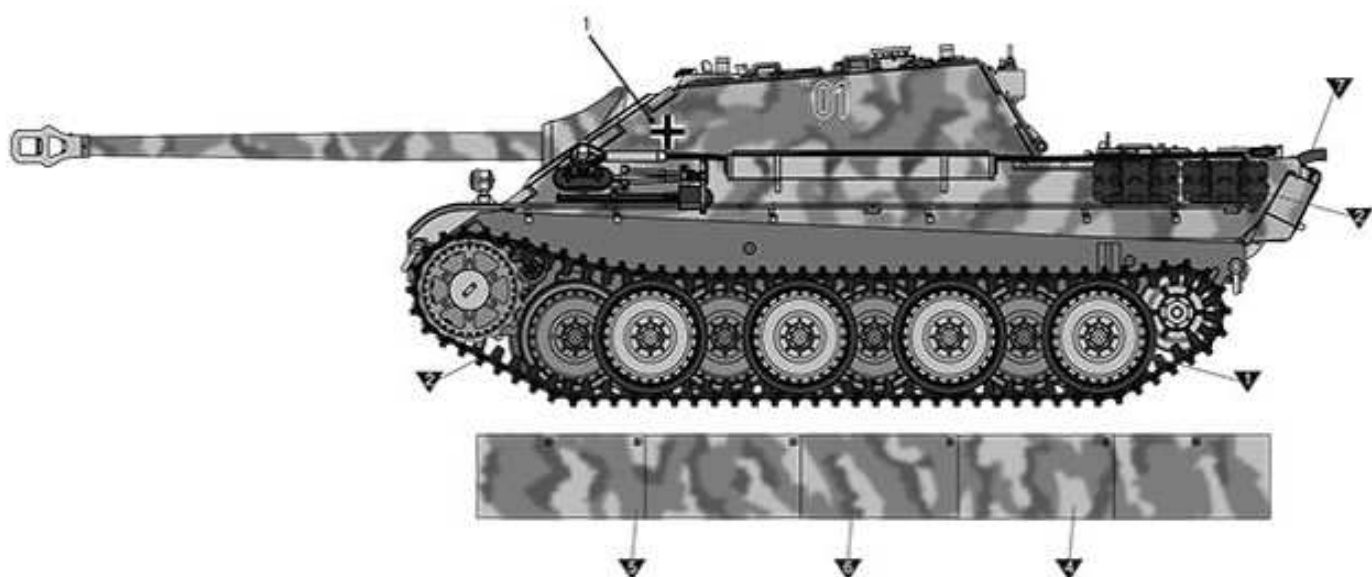


Designed by
DEF.MODEL



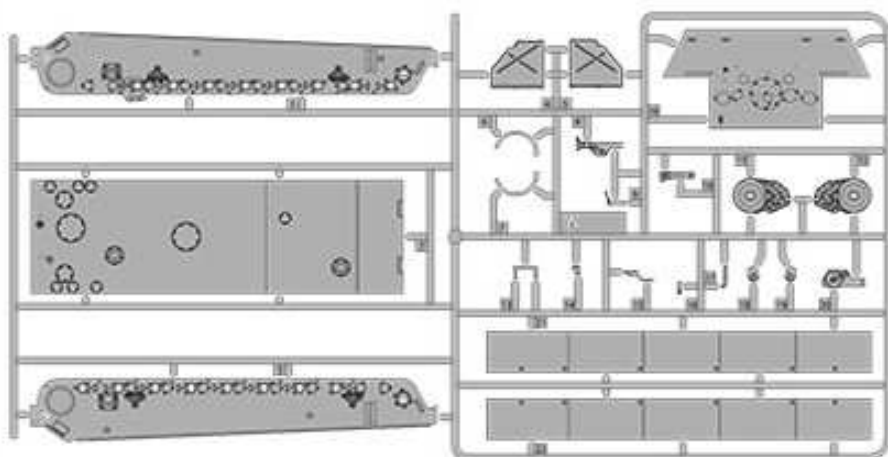
Panzerbefehlswagen sch.Pz.Jg.Abt.559 September 1944 Belgium

제 559 중구축전차대대 지휘차 1944년 9월 벨기에

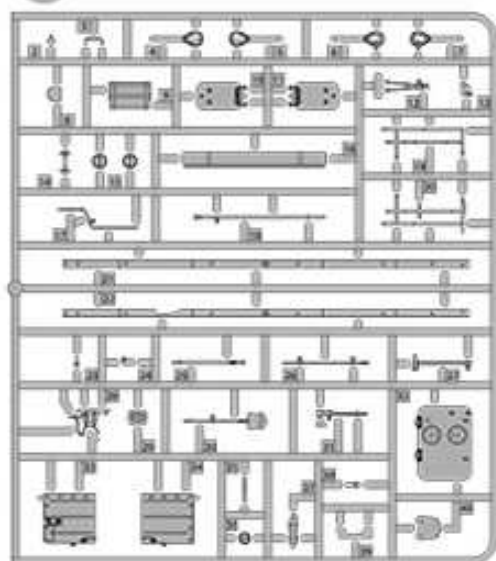


Designed by
DEF.MODEL

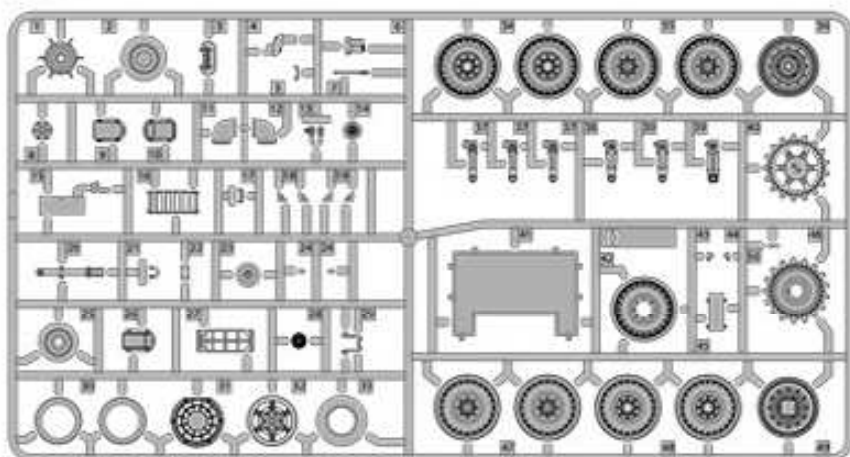
A



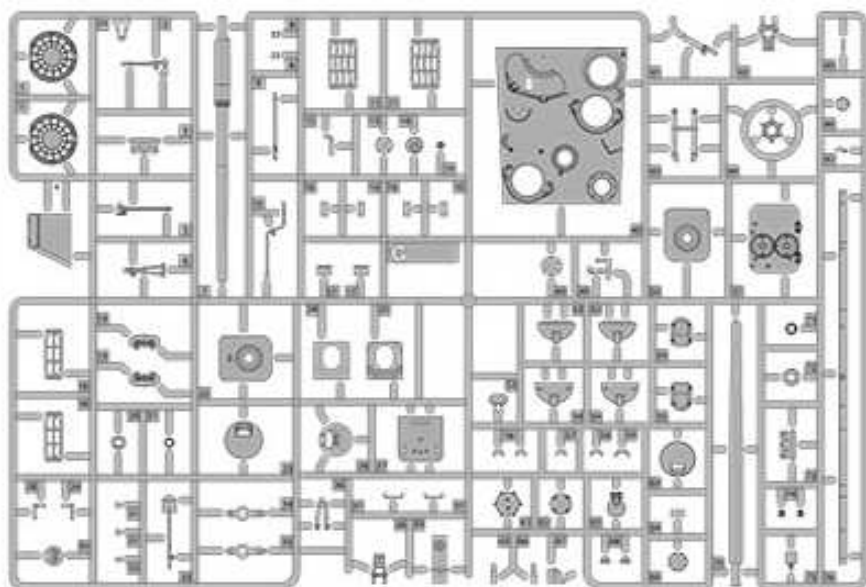
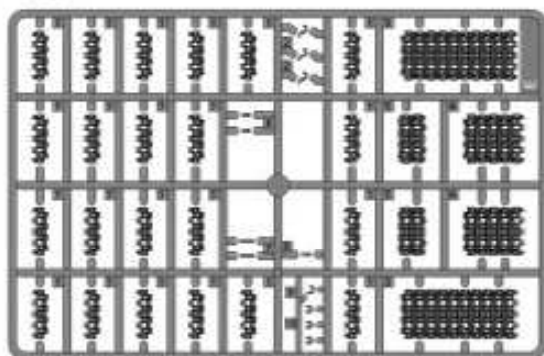
B



D X4

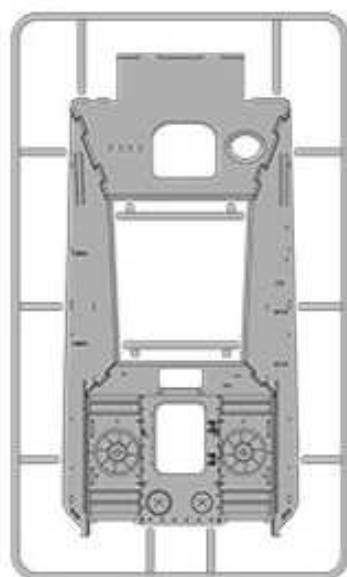


E X4



G

I



● Photo Etched/ 예칭

● Decal/ 전사지

● Thread/ 실



Unused parts/ 불필요 부품

A16
 B1, B8, B10, B11, B13, B22, B24, B28, B32, B39, B40
 D1, D2, D3x2, D4x2, D5, D6x2, D7, D8, D9x3, D10, D11, D12, D14x2, D15, D16
 D17, D18x2, D19x2, D20x2, D21, D22, D23, D25x2, D26, D27, D28, D29, D30
 D31, D32x2, D33x2, D36, D37x3, D38x4, D39x2, D40X2, D41x2, D42, D43x2
 D44x2, D45, D46x2, D49, D50x2
 E2, E4, E5x2, E7, E8, E9
 G2, G3, G5, G6, G8, G9, G10, G17x1, G19, G23, G31, G32, G33, G46, G55x1, G64, G68x1

