

# F8F-2 BEARCAT

**F8F-2 BEARCAT** This small fighter plane dates back to 1943, when extensive evaluation of the F-6 Hellcat, standard fighter of the U.S. Navy of this period made it clear that an aircraft with small dimensions, ample manoeuvrability and sufficient speed to fight the adversary was needed. The first prototypes were operational the following year. After an extended period of trials and modifications the Bearcat was accepted by the U.S. Navy, which replaced the F-6s with F8Fs in November 1945 - too late for World War II. Several hundred planes were used for Navy units until, towards the end of the forties, the first jets went into service. The Bearcat was the last propeller fighter aircraft with radial engine, before jets became operational.

**Technical Data:** Length: 8,50 m - Wing span: 10,80 m - Height: 4,00 m - Max. speed: 819 km/h - Range: 2300 km - Armament: 4 x 20 mm guns, up to 1000 kg bombs and missiles.

**F8F-2 BEARCAT** Die Planung dieses kleinen Jagdflugzeuges geht auf das Jahr 1943 zurück, als für das amerikanische Kampfflugzeug F-6 Hellcat ein geeignetes Nachfolgemodell gesucht wurde. Es sollte klein, wendig und natürlich schneller als die gegenwärtigen Jäger sein. Die ersten Prototypen kamen im darauffolgenden Jahr zum Einsatz. Nach einer Reihe von Probeflügen und Änderungen wurde die Bearcat im November 1945 von der U.S. Navy als Ersatz für die F-6 in Dienst gestellt, ... zu spät um im Zweiten Weltkrieg noch eingesetzt zu werden. Einige hundert Flugzeuge wurden für die amerikanische Marine hergestellt, bis Ende der vierziger Jahre das Zeitalter der Düsenjäger begann. Die Bearcat war, vor der Umstellung auf Düsenantrieb, der letzte Propellerjäger mit Sternmotor.

**Technische Daten:** Länge: 8,50 m - Flügelspannweite: 10,80 m - Höhe: 4,00 m - Höchstgeschwindigkeit: 819 km/h. Reichweite: 2300 km - Bewaffnung: 4 x 20 mm Kanonen, bis zu 1000 kg Bomben und Raketen.

**F8F-2 BEARCAT** Le origini di questo piccolo caccia risalgono al 1943 quando dopo un'attenta valutazione tecnica i progettisti dell'F-6 Hellcat, il caccia standard dell'U.S. Navy di quel periodo, giunsero alla conclusione che il previsto successore avrebbe dovuto essere di contenute dimensioni, manovrabilissimo e ovviamente più veloce degli avversari. I prototipi volarono l'anno successivo e il Bearcat attraverso un'intensa serie di prove e modifiche giunse alla configurazione operativa agli inizi del 1945 quando venne accettato dalla marina americana quale sostituto dell'F-6 a partire dal Novembre 1945... la Seconda Guerra Mondiale terminò prima! Nonostante ciò nei mesi successivi furono alcune centinaia di F-8 che equipaggiarono i reparti sino all'avvento dei jets alla fine degli anni '40. Il Bearcat è da ricordare come l'ultimo caccia puro ad elica con motore radiale realizzato prima della propulsione a reazione.

**Dati Tecnici:** Lunghezza: 8,50 m - Apertura alare: 10,80 m - Altezza: 4,00 m - Velocità massima: 819 km/h - Raggio d'azione: 2300 km - Armamento: 4 cannoni da 20 mm, bombe e razzi sino a 1000 kg.

**F8F-2 BEARCAT** Ce petit chasseur remonte à 1943, lorsque l'évaluation poussée du F-6 Hellcat, qui était le chasseur standard de l'US Navy à l'époque, montra clairement qu'un appareil de petite dimension, très facilement manœuvrable et assez rapide pour combattre l'adversaire était nécessaire. Les premiers prototypes furent opérationnels l'année suivante. Après une série de tests et de modifications, le Bearcat fut accepté par la marine Américaine, qui remplaça les F-6 par des F8F en Novembre 1945, trop tard pour la 2ème Guerre Mondiale. Plusieurs centaines d'appareils furent utilisés par des unités de l'US Navy jusqu'à ce que, vers la fin des années 40, les premiers avions à réaction entrent en service. Le Bearcat fut le dernier véritable avion d'attaque à hélice et moteur radial en service, avant que les jets deviennent opérationnels.

**Détails Techniques:** Longueur: 8,50 m - Envergure: 10,80 m - Hauteur: 4,00 m - Vitesse max.: 819 km/h - Autonomie: 2300 km - Armement: 4 mitrailleuses 20 mm, jusqu'à 1000 kg de bombes et de missiles.

**F8F-2 BEARCAT** In 1943 werd na uitgebreide evaluatie van de toenmalige standaardjager van de Amerikaanse Marine, de F-6 Hellcat, besloten dat er een kleinere, wendbare en snelle jager nodig was om de Japanse jachtvliegtuigen met succes te kunnen bestrijden. Dit werd de Bearcat en het eerste prototype vloog in het jaar daarna. Na een periode van uitgebreid testen en verbeteren werd de Bearcat in November 1945 door de Amerikaanse Marine in dienst genomen en werden de Hellcats door de F-8F's vervangen - te laat echter voor de Tweede Wereldoorlog. Enkele honderden toestellen werden tot het einde van de jaren veertig gebruikt. De Bearcat was de laatste propellerjager met stermotor van de Amerikaanse Marine en werd vervangen door de eerste operationele straaljagers.

**Technische Gegevens:** Lengte: 8,50 m - Spanwijdte: 10,80 m - Hoogte: 4,00 m - Max. snelheid: 819 km/u - Actieradius: 2300 km - Bewapening: 4 x 20 mm kanonnen, tot 1000 kg bommen en raketten.

**F8F-2 BEARCAT** Ten mali myslivkej pochodzi z konca roku 1943, kedy po vnuknivej ocene F-6 Hellcat-a (podstavovogho myslivka U.S. Navy v tym okrese) stalo sie jasne, ze samolot o malych wymiarach, znaznej zrotnosti i predkosei stalo sie nezbedny do zvacznania vycia. Po dlhom okrese prob i modifikacij Bearcat zozat zaokoptovany przez U.S. Navy i zczal zastepowac F-6 S od listopada 1945r - zbyl póżno jak na II Wojne Swiatowej Kilkaset samolotów bylo uzywanych przez U.S. Navy do konca lat 40-tych, kiedy to zczeto wprowadzac samoloty

odrzutowe. Bearcat byl ostatnim myslivkiem smiglowym z gwiazdzistym silnikiem przed nastaniem ery samolotów odrzutowych.

**Dane Techniczne:** Dlugosc: 8,50 m - Rozpietosc skrzydel: 10,80 m - Wysokosc: 4,00 m - Max. predkosc: 819 km/h - Zasieg: 2300 km - Uzbrojenie: 4 x 20 mm dzialka, do 1000 kg bomb i pocisków.

**F8F-2 BEARCAT** Este pequeno avión de caza se remonta a 1943, cuando una evaluación exhaustiva del F-6 Hellcat, caza standard de la U.S. Navy en ese periodo, evidenció que era necesario un avión de pequeñas dimensiones, amplia maniobrabilidad, y velocidad suficiente para combatir al adversario. Los primeros prototipos fueron operativos al siguiente año. Después de un largo periodo de pruebas y modificaciones, el Bearcat fue aceptado por la U.S. Navy, que reemplazó los F-6 por F-8 en Noviembre de 1945 - demasiado tarde para la IIGM. Varios cientos de aviones fueron utilizados por la Navy, hasta que a finales de los cuarenta los primeros jets entraron en servicio. El Bearcat fue el último caza a hélice con motor radial, antes que los jets fueran operativos.

**Datos Técnicos:** Longitud: 8,50 m - Envergadura: 10,80 m - Altura: 4,00 m - Velocidad máx.: 819 km/h - Autonomía: 2300 km - Armamento: 4 cañones de 20 mm, hasta 1000 kg de bombas y misiles.

**F8F-2 BEARCAT** Tämä pienkokoinen hävittäjä kone ilmestyi vuonna 1943. Tuolloin F-6 Hellcat, USA:n laivaston silloinen perushävittäjä oli tehnyt selväksi, että nopea, pieni ja ketterä hävittäjäkone oli tehokas Japania vastaan käydyssä sodassa. Bearcatin ensimmäiset prototyytit tulivat käyttöön seuraavana vuonna. Pitkän koeajon jälkeen Bearcat hyväksyttiin USA:n laivaston käyttöön korvaamaan F-6 kalusto vuoden 1945 marraskuussa - liian myöhään Toista maailmansotaa ajatellen. Useita satoja F8F-koneita oli USA:n laivaston käytössä aina40-luvun lopulle, jolloin ensimmäiset suihkühävittäjät tulivat palveluskäyttöön. Bearcat oli viimeinen näntämoottorilla varustettu hävittäjäkoneenkin suihkukoneet tulivat operatiiviseen käyttöön.

**Tekniset Tiedot:** Pituus: 8,50 m - Siipen kärkiväli: 10,80 m - Korkeus: 4,00 m - Huippunopeus: 819 km/h - Toimintasäde: 2300 km - Aseistus: 4 x 20 mm tykkiä, max. 1000 kg pommeja ja raketteja.

**F8F-2 BEARCAT** Este pequeno caça data de 1943, altura em que era grande a expansão do F-6 Hellcat, caça standard de Armada Americana que neste periodo fez notar que um avião de pequenas dimensões, ampla manobra e velocidade suficiente era o necessário para combater o inimigo. Os primeiros prototipos ficaram prontos no ano seguinte. Após um longo periodo de ensaios e modificações o Bearcat foi aceite pela Armada Americana, que substituiu o F-6s pelos F8Fs em Novembro de 1945 - demasiado tarde para a II Guerra Mundial. Varias centenas de aviões foram usados pela Marinha até ao fim dos anos quarenta, quando os primeiros jactos entraram ao serviço. O Bearcat foi o ultimo caça com motor em estrela antes dos jactos operacionais.

**Detalhes Tecnicos:** Comprimento: 8,50 m - Envergadura das asa: 10,80 m - Altura: 4,00 m - Velocidade maxima: 819 km/h - Alcance: 2300 km - Armamento: 4 x armas de 20 mm, mais de 1000 kg de bombas e misseis.

**F8F-2 BEARCAT** Detta lilla jaktplanet tillhör det tidiga 40-talet, mera bestämt 1943. Vid denna tid pågick en utvärdering av standard jaktplanet F-6 Hellcat. Denna visade att US Navy hade behov av ett litet, lättmanövrerat jaktplan med tillräckliga fartresurser för att taga upp kampen med de modernaste jaktplanen vid denna tid. Den första prototypen flög redan ett år senare, 1944. Efter en längre period av tester och modifieringar godkändes Bearcat en av US Navy. Redan i november 1945 ersatta den de gamla F-6:orna. Den nya Bearcat-masinen deltog däremot inte i slutet av 2:dra världskriget. Bearcat blev den sista propellerdrivna jakt-maskinen med radial-motor och fanns i tjänst till de första jet-maskinerna togs i bruk.

**Tekniske Data:** Längd: 8,50 m - Vingbredd: 10,80 m - Höjd: 4,00 m - Max. fart: 819 km/t - Aktionsradi: 2300 km - Bevapning: 4 st. 20 mm/akan, samt max. 1 ton bomber.

## F8F-2 熊貓

這種小型戰鬥機的發展可上溯至1943年，當時海軍部門對美國海軍標準戰鬥機-F6 Hellcat，作出多方方面的評估，結果發現牠能具備高速飛行可能之能力為目標之設計開始。

於是設計工作開始進行。並在經過數次可操作之原型機，經過一段長期的試驗，並作出改良之後，熊貓式終於為美國海軍所採用。於1945年11月此，海軍現代化的F-6已不復存在參加第二次世界大戰。海軍接收了數百架新機，直至四十年代末，而海軍的數目開始減少為止。在二戰期間，熊貓式戰鬥機是海軍最後一種螺旋槳式射擊的螺旋槳式戰鬥機。

• 技術規格 •  
全長：8公尺，翼展：10公尺，高度：4公尺，最高速度：819公里/小時，續航力：2,300公里，裝載：4x20mm機炮，最高1,000公斤的彈及飛彈。

## F8F-2 ベアキャット

1943年、大きく伸びたヘルキャットを反省し、小型で運動性能に優れた高速飛行可能な能力を目標に設計が開始されたアメリカ海軍戦闘機です。最初の試作機は翌年完成し、その後試作と改良の結果海軍に採用されました。そして1945年11月ヘルキャットに代わり主力艦上戦闘機となりましたが、第二次大戦はすでに幕を閉じていました。しかし最初のジェット戦闘機の登場する1940年代末まで、最後のプロペラ戦闘機として海軍に投入されました。最高速度：819km/h 航続距離：2,300km



**ATTENZIONE - Consigli utili!**

Prima di iniziare il montaggio studiare attentamente il disegno. Staccare con molta cura i pezzi dalla stampata, usando un taglia-balsa oppure un paio di forbici e togliere con una piccola lima o con carta vetro fine eventuali sbavature. Mai staccare i pezzi con le mani. Montarli seguendo l'ordine delle numerazioni delle tavole. Eliminare dalla stampata il numero del pezzo appena montato facendoci sopra una croce. Le frecce nere indicano i pezzi da incollare, le frecce bianche indicano i pezzi da montare senza colla. Usare solo colla per polistirolo. A - B - C... Le lettere ai lati dei numeri indicano la stampata ove si trova il pezzo da montare. I pezzi sbarrati da una croce non sono da utilizzare.

**ACHTUNG - Ein nützlicher Rat!**

Vor der Montage die Zeichnung aufmerksam studieren. Die einzelnen Montageteile mit einem Messer oder einer Schere vom Spritzling sorgfältig entfernen. Eventuelle Grate werden mit einer Klinge oder feinem Schmirgelpapier beseitigt. Kesselndes die Montageteile mit den Händen entfernen. Bei der Montage der Tafelnummerierung folgen. Pfeile zeigen die zu klebenden Teile während die weißen Pfeile die ohne Leim zu montierenden Teile anzeigen. Bitte nur Pastiklebstoff verwenden. A - B - C... Die Buchstaben neben den Nummern zeigen, auf welchem Spritzling der zu montierende Teil zu finden ist. Die mit einem Kreuz markierten Teile sind nicht zu verwenden.

**ATENCIÓN - Consejos útiles!**

Estudiar las instrucciones cuidadosamente antes de comenzar el montaje. Separar las piezas de las bandejas con un cuchillo afilado o un par de tijeras y retirar el exceso de plástico o rebada. No arrancar las piezas. Montar las piezas en orden numérico. Utilizar SOLAMENTE pegamento para plástico y en poca cantidad para evitar que se dañe el modelo. Las flechas negras indican las piezas que se deben pegar juntas. Las flechas blancas indican las piezas que deben ensamblarse SIN usar pegamento. A - B - C... Las letras indican en que bandeja se encuentran las piezas. Pintar las piezas pequeñas antes de separarlas de la bandeja. Retirar la pintura de los lugares por donde se deben pegar las piezas.

**HUOMIO - Käytännöllisiä neuvoja!**

Tutki kokoonpano-ohjeita tarkkaan ennenkuin aloitat. Irrota osat askartelu-vetseillä tai saksoilla ja poista ylimääräiset jäljet esim. neuskappanella. Älä koskaan irrota osia väkijonalla. Kokoa osat numero järjestyksessä. Käytä vain muoviliimissä ja säätövälineillä hyvin työtöiden aikaansaamiseksi. Mustat nuolet merkitsevät saumojen liimusta. Valkoiset nuolet taas ettei liimaa käytetä. A - B - C... Nämä kirjaimet osoittavat millä levyillä osat ovat. Rivillä merkityt osat ei käytetä. Pienet osat kannattaa maalata ennen irrottamista. Muista poistaa maali tai kromaus ilmauskohtista.

**組立前請注意!**

組立前請詳讀說明書。用鋒利刀子或剪刀由塑膠框中取出零件並修整多餘之塑膠殘部。請勿拔取零件。按號碼順序組合。只用模型專用膠並勿使用過量以免損壞模型。黑色箭頭表示零件須黏合的部位。白色箭頭表示零件黏合不必用膠。A-B-C 這些記號表示零件可裝於哪個塑膠框內找到。框內取出小零件之前。先塗色。零件黏合部位需先施塗色黏結劑。

**黏結使用法：**

出膠後黏結中斷下所需部份。然後浸入清水杯中約半分鐘。將黏結放在模型上並把黏結液擦乾至適當位置。再使黏貼良好。可用一小塊清潔布壓下。

**ATTENTION - Useful advice!**

Study the instructions carefully prior to assembly. Remove parts from frame with a sharp knife or a pair of scissor and trim away excess plastic. Do not pull off parts. Assemble the parts in numerical sequence. Use plastic cement ONLY and use cement sparingly to avoid damaging the model. Black arrows indicate parts to be glued together. White arrows indicate on which frame the parts must be assembled WITHOUT using cement. A - B - C... These letters indicate on which frame the parts will be found. Paint small parts before detaching them from frame. Remove paint-where parts are to be cemented. Crossed out parts must not be used.

**ATTENTION - Conseils utiles!**

Avant de commencer le montage, étudier attentivement le dessin. Détacher avec beaucoup de soin les morceaux des moules en usant un massicot ou bien un pair de ciseaux et couper avec une petite lame avec du papier de verre fin ébarbagés éventuels. Jamais détacher les morceaux avec les mains. Monter les en suivant l'ordre de la numération des tables. Éliminer de la moule le numéro de la pièce qui vient d'être montée, en le biflant avec une croix. Les flèches noires indiquent les pièces à coller, les flèches blanches indiquent les pièces à monter sans colle. Employer seulement de la colle pour polystyrol. A - B - C... Les lettres aux côtés des numéros indiquent la moule où se trouve la pièce à monter. Les pièces marquées par une croix ne sont pas à utiliser.

**OBS! Några goda råd.**

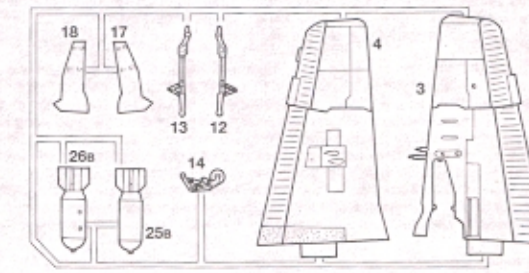
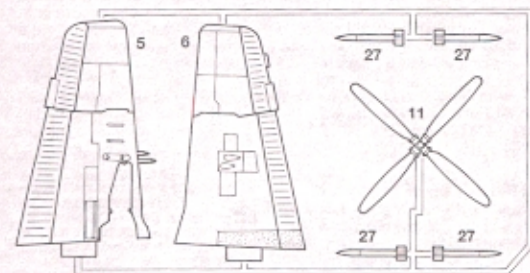
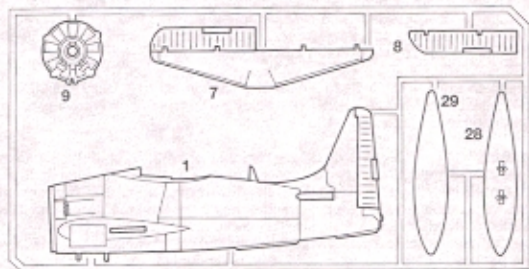
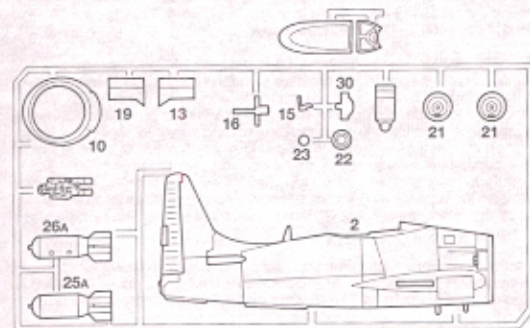
Innan man börjar bygga modellen skall man nogt studera ritningarna samt nogt kontrollera att alla delarna finns med. Alla smådelar skall, målas medan de sitter kvar i sin ram. Bryt aldrig av en del från ramen, skär alltid försiktigt med en hobbykniv. Ev. grader avlägsnas enkelt med samma kniv. Vid hopsättningen göt; nummeranvisningen. Strök avhandl numret på ritningen under monteringen. Svart pilar betyder att delen skall limmas, vita pilar att delen kan monteras utan lim. Använd endast lim avsett för polystyren. A - B - C... Boksifverna visa på vilken ram man finner delen. Överkorsade delar skall ej användas.

**OPGELET - Belangrijke bemerkings!**

Besluit uw zorgvuldig het montageplan voor het bouwen. Breek nooit onderdelen van het kader. Maak ze los met een scherp mes of kleine nagelant. Verwijder daarna af het overtoelge plastic en pas de delen afvoeren te lijmen. Gebruik allen lijn voor plastic modellen. Werk zorgvuldig en spaarzaam, teveel lijn zal uw model beschadigen. Zwarte pijlen duiden de te lijmen delen aan. Witte pijlen verwijzen naar bewegende delen welke niet mogen worden gelijmd. A - B - C... Deze letters geven de kaders aan waarin de onderdelen zich bevinden. Schilder de kleine onderdelen voor ze van het kader te snijden. Verwijder de verf van de te lijmen oppervlakten.

**くみだて前の注意**

くみだてにはいる前に、よく説明書を見て、全体のくみだてを讀に入れておいてください。部品を切り離す時は、もどらないで、ニッパーやナイフを使って慎重に行なってください。くみだては番号順に進めてください。接着剤はプラスチックモデル専用のものを使用し、少しずつつけるようにしましょう。黒い矢印は接着する所です。白い矢印は接着剤を使わずにくみだてる所です。A-B-C はそれぞれの部品グループを示します。塗料は必ずプラスチックモデル用塗料を使用し、小さな部品はランナーにつけたまま塗るのが便利です。接着面は塗料をはがしておいてください。



PLASTIC PARTS  
MADE IN U.S.A.



Legenda colori: I numeri si riferiscono all'assortimento colori ITALERI MODEL MASTER

Painting instruction: The indicated colour numbers refer to the ITALERI MODEL MASTER part number

Bemalungshinweise: Die angegebenen Farbnummern beziehen sich auf die ITALERI MODEL MASTER Modellbaufarben

Mode d'utilisation de la peinture: Les références indiquées concernent les peintures ITALERI MODEL MASTER

**A**  
1749 MODEL MASTER  
F.S. 37038  
Flat Black  
Schwarz (M)  
Nero (O)  
Noir Mat (M)

**B**  
1503 MODEL MASTER  
Red  
Rot (G)  
Rosso (L)  
Rouge (B)

**C**  
1546 MODEL MASTER  
Silver  
Silber  
Argento  
Argent

**D**  
1524 MODEL MASTER  
Green  
Signalgrün (G)  
Verde (L)  
Vert (B)

**E**  
1721 MODEL MASTER  
F.S. 35237  
Medium Grey  
Mittelgrau (M)  
Grigio Medio (O)  
Gris Medium (M)

**F**  
1584 MODEL MASTER  
Chromate  
Olivgelb (M)  
Verde-Giallo (O)  
Chromate (M)

**G**  
1711 MODEL MASTER  
F.S. 34087  
Olive Drab  
Olive (M)  
Verde Oliva (O)  
Olive Sate (M)

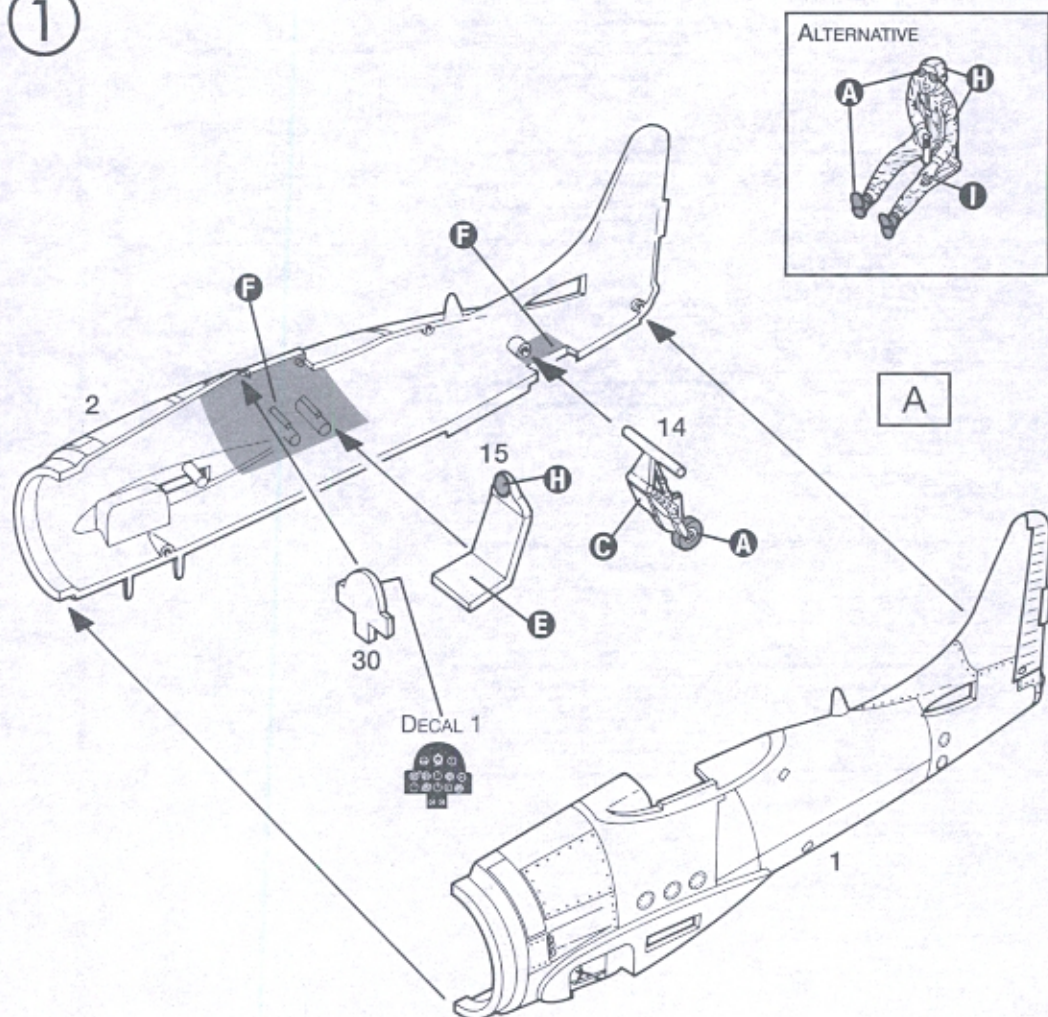
**H**  
1533 MODEL MASTER  
Light Brown  
Hellbraun (G)  
Marrone (L)  
Brun Clair (B)

**I**  
1745 MODEL MASTER  
F.S. 17875  
Insignia White  
Signalweiss (G)  
Bianco Segnale (L)  
Blanc Insignes (B)

**L**  
1717 MODEL MASTER  
F.S. 15042  
Dark Sea Blue  
Stahlbau (G)  
Blu Notte (L)  
Bleu Mer Forcé (B)

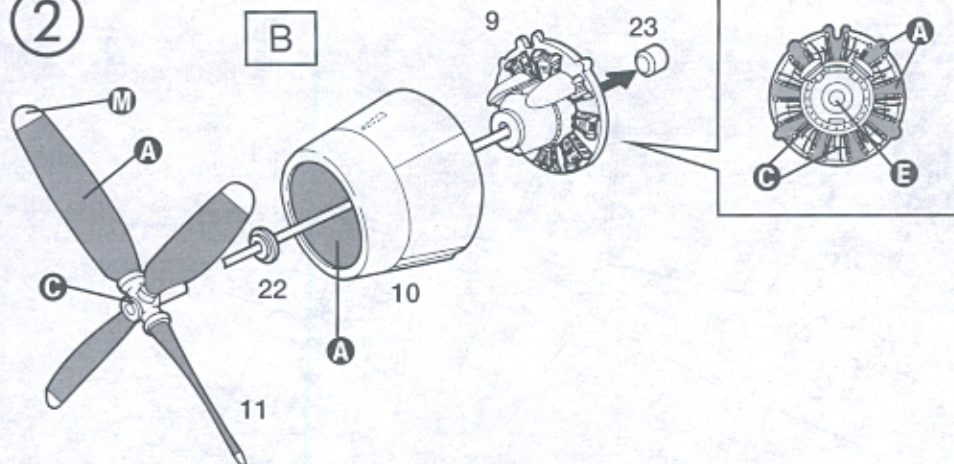
**M**  
1514 MODEL MASTER  
Yellow  
Gelb (G)  
Giallo (L)  
Jaune (B)

1

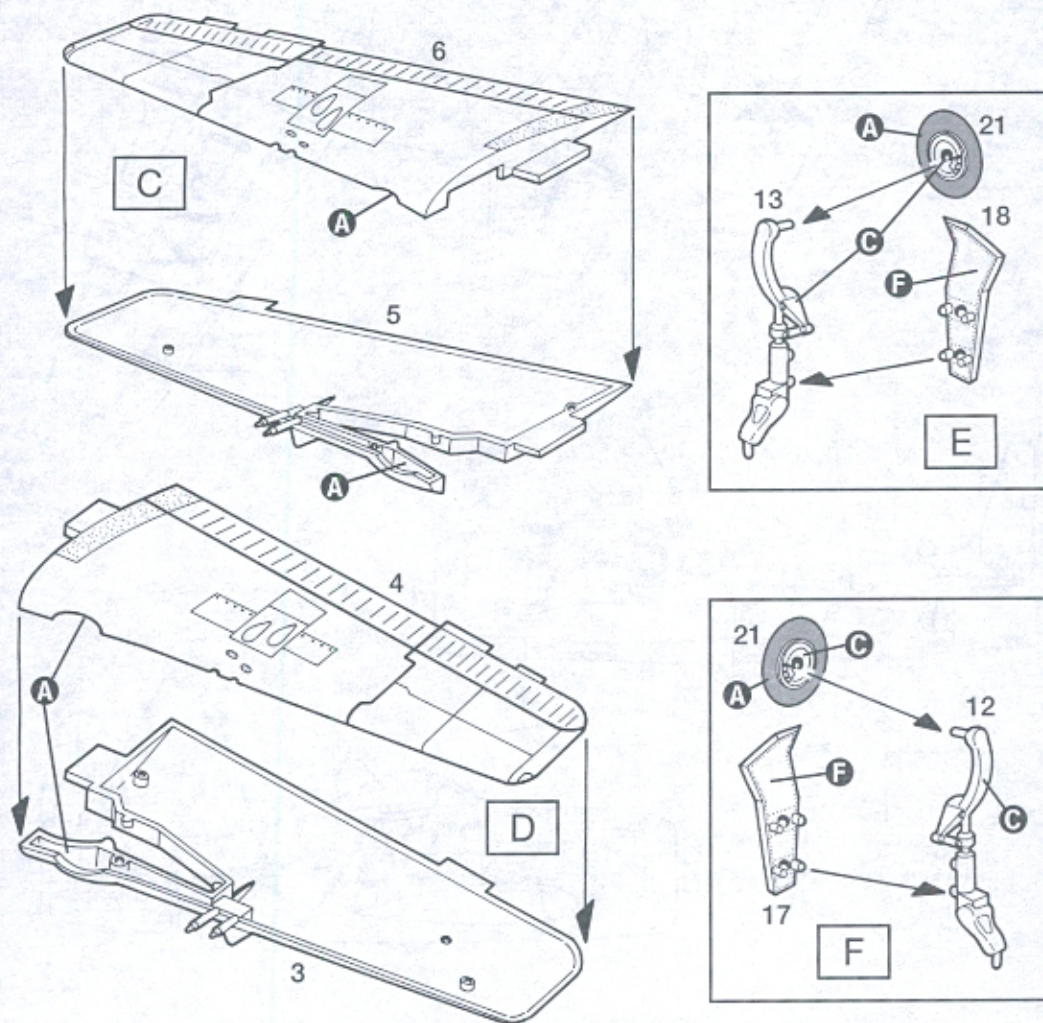




2



3





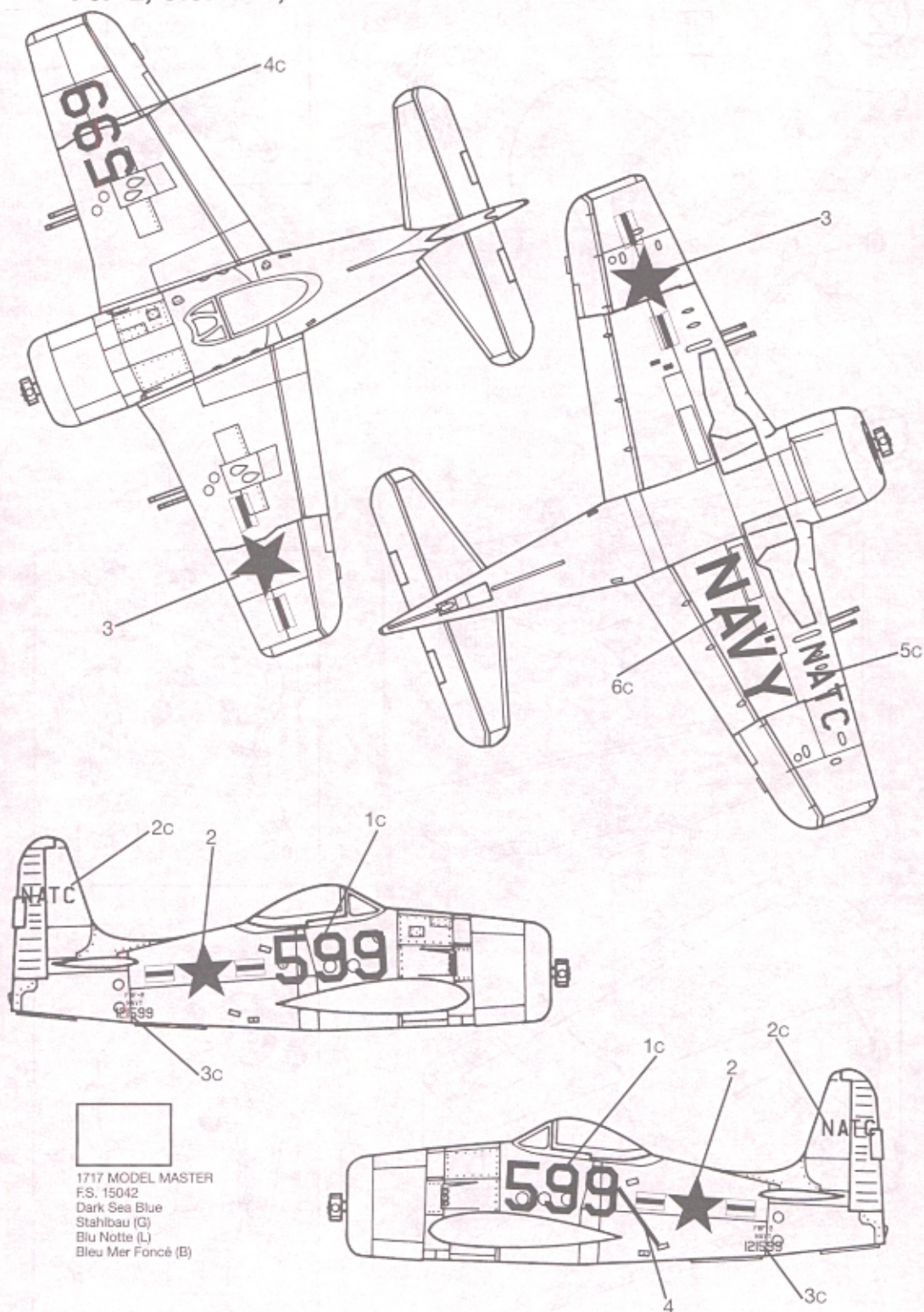






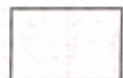


# F8F-2; U.S. NAVY, NAVAL AIR TEST CENTER / PATUXENT RIVER 1949

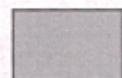
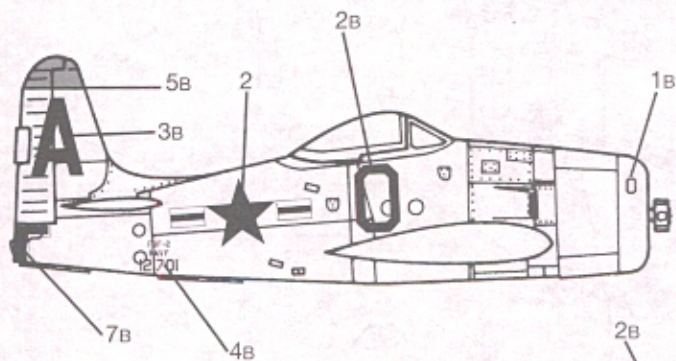
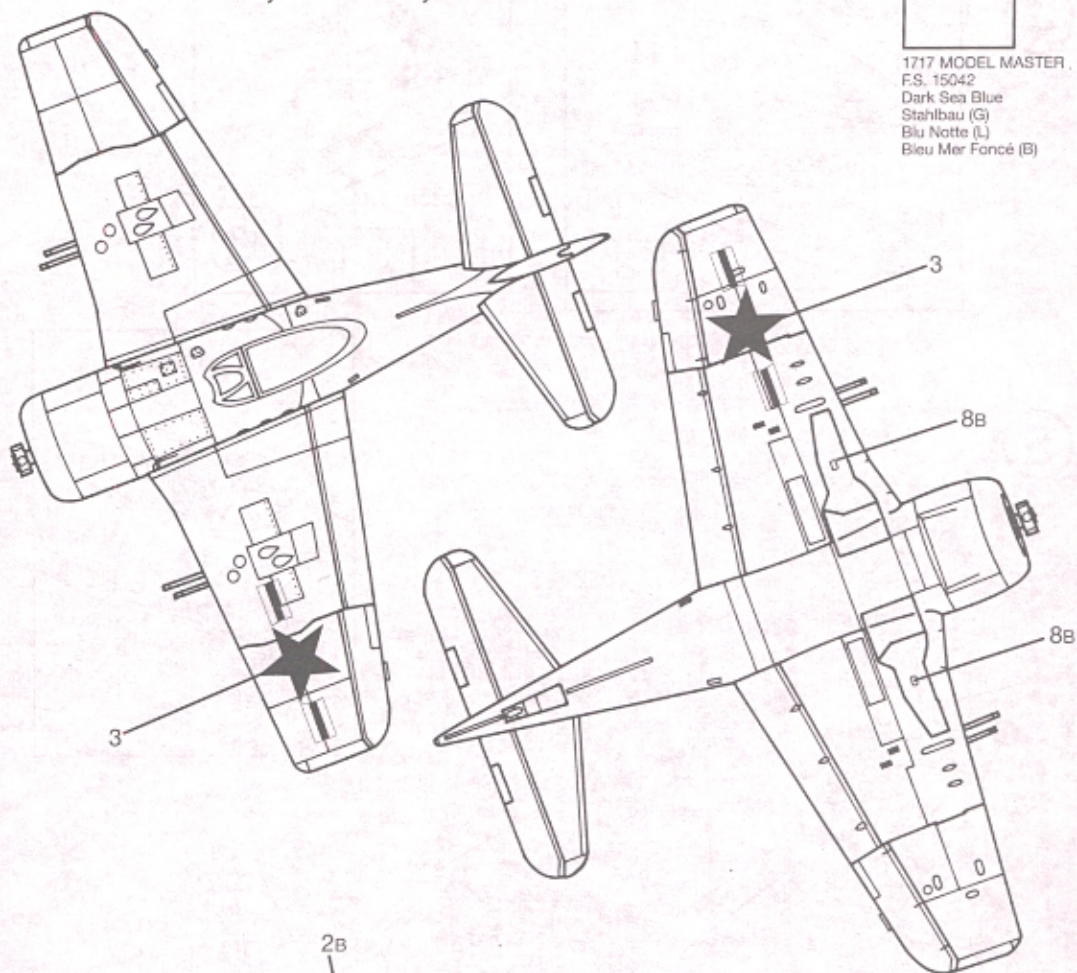




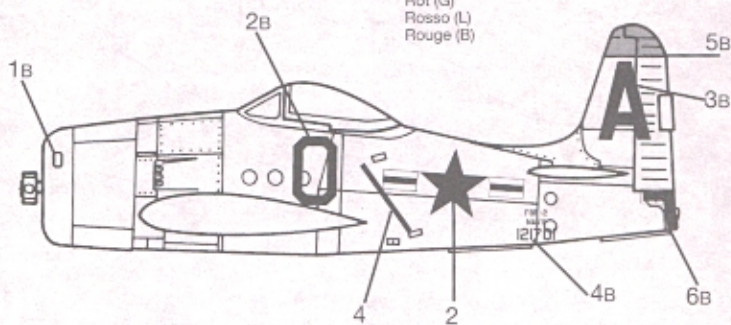
# F8F-2; U.S. NAVY, CVG-15 / SAN FRANCISCO 1949



1717 MODEL MASTER  
 F.S. 15042  
 Dark Sea Blue  
 Stahlbau (G)  
 Blu Notte (L)  
 Bleu Mer Foncé (B)



1503 MODEL MASTER  
 Red  
 Rot (G)  
 Rosso (L)  
 Rouge (B)









**1 INFORMAZIONI INFORMAZIONI SU QUESTO KIT**

- 1 Questo kit è valido per almeno 2 anni. Le parti per il motore sono garantite 2 anni.
- 2 Premura di osservare attentamente l'ordine di montaggio del motore stesso.
- 3 Per il motore se si vuole assemblare a parte per il montaggio dell'elica.
- 4 **ATTENZIONE!** I colori raccomandati per questo kit sono solo per modelli adulti.
- 5 Consultare il presente manuale per future referenze.

ITALERI S.P.A.  
Via Prato, 6/9 - 40121 CALDERARA DI RENO (BO)  
ITALY

**2 IMPORTANT INFORMATION CONCERNING THIS KIT**

- 1 This kit is valid for at least 2 years. Spare parts for the motor are covered for 2 years.
- 2 Care should be taken when using tools and mounting items as they can cause personal injury.
- 3 **WARNING:** Please recommend to use with the kit only for adult modelers only.
- 4 Please refer to the address for future references.

ITALERI S.P.A.  
Via Prato, 6/9 - 40121 CALDERARA DI RENO (BO)  
ITALY

**3 INFORMATIONS IMPORTANTES CONCERNANT CE KIT**

- 1 Ce kit est valable pour une période de deux à trois ans. Les pièces pour le moteur sont garanties deux ans.
- 2 L'importance de ce kit réside dans le fait qu'il est recommandé de prendre des précautions lors de l'utilisation.
- 3 **ATTENTION!** Les couleurs recommandées pour ce kit sont uniquement destinées aux adultes.
- 4 Consultez cette adresse pour d'autres références.

ITALERI S.P.A.  
Via Prato, 6/9 - 40121 CALDERARA DI RENO (BO)  
ITALY

**4 WICHTIGE INFORMATIONEN ZUR SAMMELSET**

- 1 Diese Sammelset ist für mindestens zwei Jahre gültig. Ersatzteile für den Motor sind für zwei Jahre garantiert.
- 2 Es ist zu beachten, dass bei der Verwendung von Werkzeugen und Montagehilfen die Gefahr von Verletzungen besteht.
- 3 **WICHTIG:** Die empfohlenen Farben sind nur für Erwachsene geeignet.
- 4 Bitte wenden Sie sich an die oben angegebene Adresse für weitere Informationen.

ITALERI S.P.A.  
Via Prato, 6/9 - 40121 CALDERARA DI RENO (BO)  
ITALY

**5 INFORMACIÓN IMPORTANTE SOBRE ESTE KIT**

- 1 Este kit es válido por un periodo de 2 años. Las partes para el motor están garantidas 2 años.
- 2 Prestar atención al orden de montaje de las piezas del motor.
- 3 Tener cuidado al utilizar las herramientas y materiales, ya que pueden causar lesiones personales.
- 4 **ATENCIÓN:** Los colores recomendados para este modelo son solo para modelistas adultos.
- 5 Consultar el presente directorio para futuras referencias.

ITALERI S.P.A.  
Via Prato, 6/9 - 40121 CALDERARA DI RENO (BO)  
ITALY

**6 INFORMAÇÃO IMPORTANTE SOBRE ESTE KIT**

- 1 Este kit é válido por um período de 2 anos. As partes para o motor são garantidas 2 anos.
- 2 Prestar atenção ao ordenamento das peças para a montagem do motor.
- 3 Ter cuidado ao utilizar as ferramentas e materiais, já que podem causar lesões pessoais.
- 4 **ATENÇÃO:** As cores recomendadas para este modelo são apenas para uso de adultos.
- 5 Consulte o presente endereço para futuras referências.

ITALERI S.P.A.  
Via Prato, 6/9 - 40121 CALDERARA DI RENO (BO)  
ITALY

**7 INFORMACIÓN IMPORTANTE SOBRE ESTE KIT**

- 1 Este kit é válido por um período de 2 anos. As partes para o motor são garantidas 2 anos.
- 2 Prestar atenção ao ordenamento das peças para a montagem do motor.
- 3 Ter cuidado ao utilizar as ferramentas e materiais, já que podem causar lesões pessoais.
- 4 **ATENÇÃO:** As cores recomendadas para este modelo são apenas para uso de adultos.
- 5 Consulte o presente endereço para futuras referências.

ITALERI S.P.A.  
Via Prato, 6/9 - 40121 CALDERARA DI RENO (BO)  
ITALY

**8 INFORMACIÓN IMPORTANTE SOBRE ESTE KIT**

- 1 Este kit é válido por um período de 2 anos. As partes para o motor são garantidas 2 anos.
- 2 Prestar atenção ao ordenamento das peças para a montagem do motor.
- 3 Ter cuidado ao utilizar as ferramentas e materiais, já que podem causar lesões pessoais.
- 4 **ATENÇÃO:** As cores recomendadas para este modelo são apenas para uso de adultos.
- 5 Consulte o presente endereço para futuras referências.

ITALERI S.P.A.  
Via Prato, 6/9 - 40121 CALDERARA DI RENO (BO)  
ITALY

**9 INFORMACIÓN IMPORTANTE SOBRE ESTE KIT**

- 1 Este kit é válido por um período de 2 anos. As partes para o motor são garantidas 2 anos.
- 2 Prestar atenção ao ordenamento das peças para a montagem do motor.
- 3 Ter cuidado ao utilizar as ferramentas e materiais, já que podem causar lesões pessoais.
- 4 **ATENÇÃO:** As cores recomendadas para este modelo são apenas para uso de adultos.
- 5 Consulte o presente endereço para futuras referências.

ITALERI S.P.A.  
Via Prato, 6/9 - 40121 CALDERARA DI RENO (BO)  
ITALY

**10 ANVÄRNING - VIKTIG INFORMATION OM BYGGESATSET**

- 1 Detta kit är giltigt i minst 2 år. Delar för motorn är garanterade i 2 år.
- 2 Se till att du använder rätt verktyg och monteringsmaterial.
- 3 **VARNING!** Använd de rekommenderade färgerna endast för vuxna modellörer.
- 4 Kontakta denna adress för framtida referenser.

ITALERI S.P.A.  
Via Prato, 6/9 - 40121 CALDERARA DI RENO (BO)  
ITALY

**11 VIKTIG INFORMATION FOR SAMLESÆT**

- 1 Dette kit er gyldigt i mindst 2 år. Dele til motoren er garanteret i 2 år.
- 2 Sørg for at bruge de rigtige værktøjer og monteringsmateriale.
- 3 **VARNING!** Brug kun anbefalede farver til voksne modellører.
- 4 Kontakt denne adresse for fremtidige referencer.

ITALERI S.P.A.  
Via Prato, 6/9 - 40121 CALDERARA DI RENO (BO)  
ITALY

**12 VIKTIG INFORMATION OM DENNA BYGGESÄTT**

- 1 Detta kit är giltigt i minst 2 år. Delar för motorn är garanterade i 2 år.
- 2 Se till att du använder rätt verktyg och monteringsmaterial.
- 3 **VARNING!** Använd de rekommenderade färgerna endast för vuxna modellörer.
- 4 Kontakta denna adress för framtida referenser.

ITALERI S.P.A.  
Via Prato, 6/9 - 40121 CALDERARA DI RENO (BO)  
ITALY

**13 WICHTIGE INFORMATIONEN FÜR DAS SAMMELSET**

- 1 Dieses Kit ist für mindestens zwei Jahre gültig. Ersatzteile für den Motor sind für zwei Jahre garantiert.
- 2 Es ist zu beachten, dass bei der Verwendung von Werkzeugen und Montagehilfen die Gefahr von Verletzungen besteht.
- 3 **WICHTIG:** Die empfohlenen Farben sind nur für Erwachsene geeignet.
- 4 Bitte wenden Sie sich an die oben angegebene Adresse für weitere Informationen.

ITALERI S.P.A.  
Via Prato, 6/9 - 40121 CALDERARA DI RENO (BO)  
ITALY

**14 INFORMACIÓN IMPORTANTE SOBRE ESTE KIT**

- 1 Este kit es válido por un periodo de 2 años. Las partes para el motor están garantidas 2 años.
- 2 Prestar atención al orden de montaje de las piezas del motor.
- 3 Tener cuidado al utilizar las herramientas y materiales, ya que pueden causar lesiones personales.
- 4 **ATENCIÓN:** Los colores recomendados para este modelo son solo para modelistas adultos.
- 5 Consultar el presente directorio para futuras referencias.

ITALERI S.P.A.  
Via Prato, 6/9 - 40121 CALDERARA DI RENO (BO)  
ITALY

**15 INFORMAÇÃO IMPORTANTE SOBRE ESTE KIT**

- 1 Este kit é válido por um período de 2 anos. As partes para o motor são garantidas 2 anos.
- 2 Prestar atenção ao ordenamento das peças para a montagem do motor.
- 3 Ter cuidado ao utilizar as ferramentas e materiais, já que podem causar lesões pessoais.
- 4 **ATENÇÃO:** As cores recomendadas para este modelo são apenas para uso de adultos.
- 5 Consulte o presente endereço para futuras referências.

ITALERI S.P.A.  
Via Prato, 6/9 - 40121 CALDERARA DI RENO (BO)  
ITALY

**16 INFORMACIÓN IMPORTANTE SOBRE ESTE KIT**

- 1 Este kit é válido por um período de 2 anos. As partes para o motor são garantidas 2 anos.
- 2 Prestar atenção ao ordenamento das peças para a montagem do motor.
- 3 Ter cuidado ao utilizar as ferramentas e materiais, já que podem causar lesões pessoais.
- 4 **ATENÇÃO:** As cores recomendadas para este modelo são apenas para uso de adultos.
- 5 Consulte o presente endereço para futuras referências.

ITALERI S.P.A.  
Via Prato, 6/9 - 40121 CALDERARA DI RENO (BO)  
ITALY

**17 INFORMACIÓN IMPORTANTE SOBRE ESTE KIT**

- 1 Este kit é válido por um período de 2 anos. As partes para o motor são garantidas 2 anos.
- 2 Prestar atenção ao ordenamento das peças para a montagem do motor.
- 3 Ter cuidado ao utilizar as ferramentas e materiais, já que podem causar lesões pessoais.
- 4 **ATENÇÃO:** As cores recomendadas para este modelo são apenas para uso de adultos.
- 5 Consulte o presente endereço para futuras referências.

ITALERI S.P.A.  
Via Prato, 6/9 - 40121 CALDERARA DI RENO (BO)  
ITALY

**18 ΠΡΟΣΧΕΤΗ ΠΡΟΤΥΠΗ ΚΑΙ ΣΥΛΛΟΓΗ**

- 1 Αυτό το κιτ είναι έγκυρο για τουλάχιστον 2 χρόνια. Τα ανταλλακτικά για το μοτέρ είναι εγγυημένα για 2 χρόνια.
- 2 Πρέπει να τηρούνται προσεκτικά οι οδηγίες συναρμολόγησης του μοτέρ.
- 3 **ΠΡΟΣΧΕΤΗ ΠΡΟΤΥΠΗ ΚΑΙ ΣΥΛΛΟΓΗ:** Χρησιμοποιούνται μόνο χρώματα που είναι κατάλληλα για ενήλικους μονητές.
- 4 Παρακαλούμε επικοινωνήστε με την ακόλουθη διεύθυνση για μελλοντικές πληροφορίες.

ITALERI S.P.A.  
Via Prato, 6/9 - 40121 CALDERARA DI RENO (BO)  
ITALY

**19 ENHANTIGETS PÅSAMLESÆT**

- 1 Dette kit er gyldigt i mindst 2 år. Dele til motoren er garanteret i 2 år.
- 2 Sørg for at bruge de rigtige værktøjer og monteringsmateriale.
- 3 **VARNING!** Brug kun anbefalede farver til voksne modellører.
- 4 Kontakt denne adresse for fremtidige referencer.

ITALERI S.P.A.  
Via Prato, 6/9 - 40121 CALDERARA DI RENO (BO)  
ITALY

**20 ENHANTIGETS PÅSAMLESÆT**

- 1 Dette kit er gyldigt i mindst 2 år. Dele til motoren er garanteret i 2 år.
- 2 Sørg for at bruge de rigtige værktøjer og monteringsmateriale.
- 3 **VARNING!** Brug kun anbefalede farver til voksne modellører.
- 4 Kontakt denne adresse for fremtidige referencer.

ITALERI S.P.A.  
Via Prato, 6/9 - 40121 CALDERARA DI RENO (BO)  
ITALY

**21 INFORMACIÓN IMPORTANTE SOBRE ESTE KIT**

- 1 Este kit es válido por un periodo de 2 años. Las partes para el motor están garantidas 2 años.
- 2 Prestar atención al orden de montaje de las piezas del motor.
- 3 Tener cuidado al utilizar las herramientas y materiales, ya que pueden causar lesiones personales.
- 4 **ATENCIÓN:** Los colores recomendados para este modelo son solo para modelistas adultos.
- 5 Consultar el presente directorio para futuras referencias.

ITALERI S.P.A.  
Via Prato, 6/9 - 40121 CALDERARA DI RENO (BO)  
ITALY

**22 INFORMAÇÃO IMPORTANTE SOBRE ESTE KIT**

- 1 Este kit é válido por um período de 2 anos. As partes para o motor são garantidas 2 anos.
- 2 Prestar atenção ao ordenamento das peças para a montagem do motor.
- 3 Ter cuidado ao utilizar as ferramentas e materiais, já que podem causar lesões pessoais.
- 4 **ATENÇÃO:** As cores recomendadas para este modelo são apenas para uso de adultos.
- 5 Consulte o presente endereço para futuras referências.

ITALERI S.P.A.  
Via Prato, 6/9 - 40121 CALDERARA DI RENO (BO)  
ITALY

**23 INFORMACIÓN IMPORTANTE SOBRE ESTE KIT**

- 1 Este kit é válido por um período de 2 anos. As partes para o motor são garantidas 2 anos.
- 2 Prestar atenção ao ordenamento das peças para a montagem do motor.
- 3 Ter cuidado ao utilizar as ferramentas e materiais, já que podem causar lesões pessoais.
- 4 **ATENÇÃO:** As cores recomendadas para este modelo são apenas para uso de adultos.
- 5 Consulte o presente endereço para futuras referências.

ITALERI S.P.A.  
Via Prato, 6/9 - 40121 CALDERARA DI RENO (BO)  
ITALY

**24 INFORMACIÓN IMPORTANTE SOBRE ESTE KIT**

- 1 Este kit é válido por um período de 2 anos. As partes para o motor são garantidas 2 anos.
- 2 Prestar atenção ao ordenamento das peças para a montagem do motor.
- 3 Ter cuidado ao utilizar as ferramentas e materiais, já que podem causar lesões pessoais.
- 4 **ATENÇÃO:** As cores recomendadas para este modelo são apenas para uso de adultos.
- 5 Consulte o presente endereço para futuras referências.

ITALERI S.P.A.  
Via Prato, 6/9 - 40121 CALDERARA DI RENO (BO)  
ITALY

**25 INFORMACIÓN IMPORTANTE SOBRE ESTE KIT**

- 1 Este kit é válido por um período de 2 anos. As partes para o motor são garantidas 2 anos.
- 2 Prestar atenção ao ordenamento das peças para a montagem do motor.
- 3 Ter cuidado ao utilizar as ferramentas e materiais, já que podem causar lesões pessoais.
- 4 **ATENÇÃO:** As cores recomendadas para este modelo são apenas para uso de adultos.
- 5 Consulte o presente endereço para futuras referências.

ITALERI S.P.A.  
Via Prato, 6/9 - 40121 CALDERARA DI RENO (BO)  
ITALY

**26 INFORMACIÓN IMPORTANTE SOBRE ESTE KIT**

- 1 Este kit é válido por um período de 2 anos. As partes para o motor são garantidas 2 anos.
- 2 Prestar atenção ao ordenamento das peças para a montagem do motor.
- 3 Ter cuidado ao utilizar as ferramentas e materiais, já que podem causar lesões pessoais.
- 4 **ATENÇÃO:** As cores recomendadas para este modelo são apenas para uso de adultos.
- 5 Consulte o presente endereço para futuras referências.

ITALERI S.P.A.  
Via Prato, 6/9 - 40121 CALDERARA DI RENO (BO)  
ITALY