

# M548A1 TRACKED CARGO CARRIER

## M548A1履帯運輸車



The M548 cargo carrier was designed for the United States Army Signal Corps since 1960 using the basic automotive components of the M113 tracked armored personal carrier. M548's engine & crew compartment are at the front of the vehicle and the cab roof around body can be removed for air transport. If required an M66 ring mount for an anti-aircraft machine gun can be mounted over the top of the cab. (fitted with 12.7mm or 7.62mm MG)

The M548A1 has a Max load 5443kg and Towed load 6350kg. Its MAX speed on road is about 64km/h. Range is over 480km. The vehicle is fully amphibious and is propelled in the water by its tracks. It is used in the United States Army for a wide variety of roles including use as an ammunition resupply vehicle with self-propelled artillery units equipped with the M109 and M110 weapons.

The M548A1 is in service with Australia, Canada, Egypt, Germany, Greece, Israel, Italy, New Zealand, Norway, Spain, Switzerland, Tunisia, United Kingdom & the U.S.A. now.

美國陸軍自1960年起便設計沿用 M113 裝甲運兵車的底盤，發展出 M548 物資運輸車，M548 的引擎及乘員室均位於車前，車頂篷布架與四週之車壁均可拆卸以便空運，如有需要，亦可乘員室上方加裝 M66 環型對空機槍架（能安裝 12.7mm 或 7.62mm 機槍）。

更新的 M548A1 能載重 5443kg，並拖曳牽引 6360kg 的尾車（或火炮），其最高路速達 64km/h，續行距離超過 480km，此車型並備完全之二棲能力，在水中浮游時係利用履帶撥水前進，在美國陸軍 M548A1 運用相當廣泛，包括伴同 M109 及 M110 自走砲擔任彈藥運補之重任。

目前 M548A1 仍於澳洲，加拿大，埃及，德國，希臘，以色列，義大利，紐西蘭，挪威，西班牙，瑞士，突尼西亞，英國及美國服役中。

アメリカ陸軍は1960年からM113装甲人員運搬車のベースを用いて、M548物質運輸車を設計開発された。M548のエンジン及び乗組員室はいずれも車前にあり、キャブーフと周りの車壁は外せるので、空輸に便利である、さらに必要に応じて、乗組員室の上方にM66円環高射機関銃を装備できる。（12.7mmと6.62mm機関銃を装備できる）

さらに新型のM548A1の荷重は5443kgであり、さらに6360kgの尾車（または砲火）を牽引する時は、最高速度が64km/h、航続距離は480kmを越する。この車両は水陸両用の能力を持ち、水中に浮遊するときはキャタピラを用いて水をかき前進する。アメリカ陸軍ではM548A1の運用は非常に盛んであって、M109及びM110自走砲と共に行動し、弾薬の運輸の重任を担当することも含まれる。

現在M548A1は依然にオーストラリア、カナダ、エジプト、ドイツ、ギリシャ、イスラエル、イタリア、ニュージーランド、ノルウェー、スペイン、スイス、チュニジア、イギリス及びアメリカ等の国で服役中である。

# Illustration:圖示說明

-  Agglutinate 用膠黏合
-  No Agglutinate 不用黏合
-  Make 2 Sets 二組製作
-  Cut Off 切除
-  Optional 選擇使用
-  Movable 開閉選擇
-  Be Careful 注意
-  Open Hole 鑽孔加工

## Method For Applying Decals:


## 水貼紙使用說明:

1. Clean Model Surface With Wet Cloth.
2. Cut Out Of Decal Sheet And Dip Them In Water For 15 Seconds.
3. Place it on proper position on model.
4. Slide off base paper leaving decals On Model With Wet Finger Tip.
5. Move Decals To Exact Position, Push Out Excess Water Under Decal With Soft Cotton Cloth.
6. When Decals Get Dry Then Complete.

1. 將模型表面擦乾淨
2. 將貼紙剪下泡入清水中約15秒
3. 將泡濕之貼紙取出置於欲貼處旁
4. 用指尖輕推貼紙表面使其滑出底紙
5. 將貼紙調整至適當位置並輕擦拭水份
6. 待其自然乾燥後即完成

限國內使用 . For Taiwanese use only!


總代理：戰艦企業 客服部收  
請將本表與該部品相同金額之郵政匯票一同寄至

	<b>AF35003</b> 零件補充申請表	品管檢查
<input type="checkbox"/> A部品零件 ..... NT\$ 220	零件補充原因：(請於 <input type="checkbox"/> 打✓) <input type="checkbox"/> 原包裝即 <input type="checkbox"/> 遺失或 <input type="checkbox"/> 毀損。 <input type="checkbox"/> 製作途中 <input type="checkbox"/> 遺失或 <input type="checkbox"/> 毀損。 <input type="checkbox"/> 補充多餘零件。 其它原因 _____	申請人姓名：_____ 地址：_____ 電話：_____ (請看清楚詳情內容以利郵寄)
<input type="checkbox"/> B部品零件 ..... NT\$ 180		
<input type="checkbox"/> C部品零件 ..... NT\$ 80		
<input type="checkbox"/> D部品零件 ..... NT\$ 120		
<input type="checkbox"/> 底盤 ..... NT\$ 150		
<input type="checkbox"/> 帆布 ..... NT\$ 150		
<input type="checkbox"/> 履帶 ..... NT\$ 120		
<input type="checkbox"/> 貼紙 ..... NT\$ 50		
郵寄費 NT\$ 60	<請填> 總計 NT\$ _____	

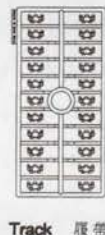
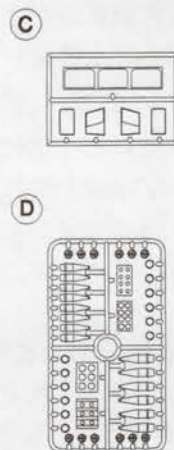
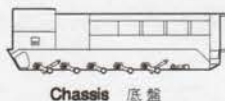
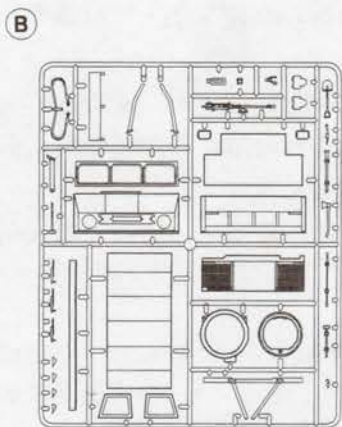
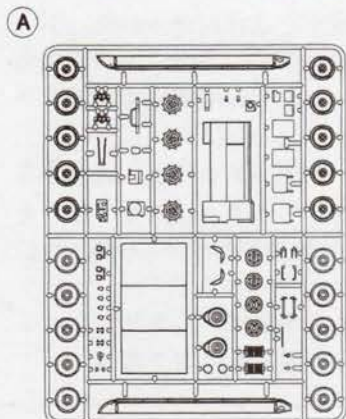
本公司將盡速為您處理

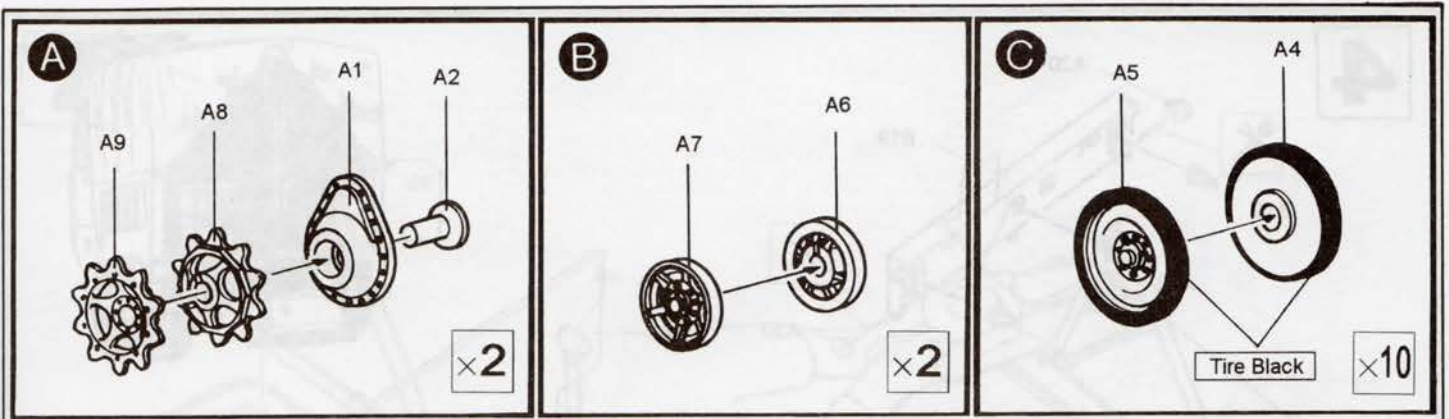
## Color list: 塗料表

Color	Brand	Gunze			Humbrol	Revell
		Hobby Color	Mr. Color	Mr. Color Spray		
Red 紅		H-3	C-3	J-3	19	31
Steel 黑鐵		H-18	C-28	J-28	53	91
Tire black 輪胎黑		H-77			85	302
Dark Yellow 深黃		H-36	C-15	J-15	149	363
Khaki 卡其		H-81	C-55		159	
Olive Green 橄欖綠			C-120		161	361
Black 黑		H-2	C-2	J-2	21	07
Olive drab 橄欖綠(2)		H-78	C-38		66	46
Silver 銀		H-8	C-8	J-8	11	90
Iron 鐵			C-212			
Flat black 消光黑		H-12	C-33	J-33	33	08
Red brown 紅褐		H-47	C-41		160	383
Brass 黃銅			C-219		54	92
Light Gray 淺灰		H-338	C-338			118
Sand Yellow 沙黃		H-66	C-119		187	16

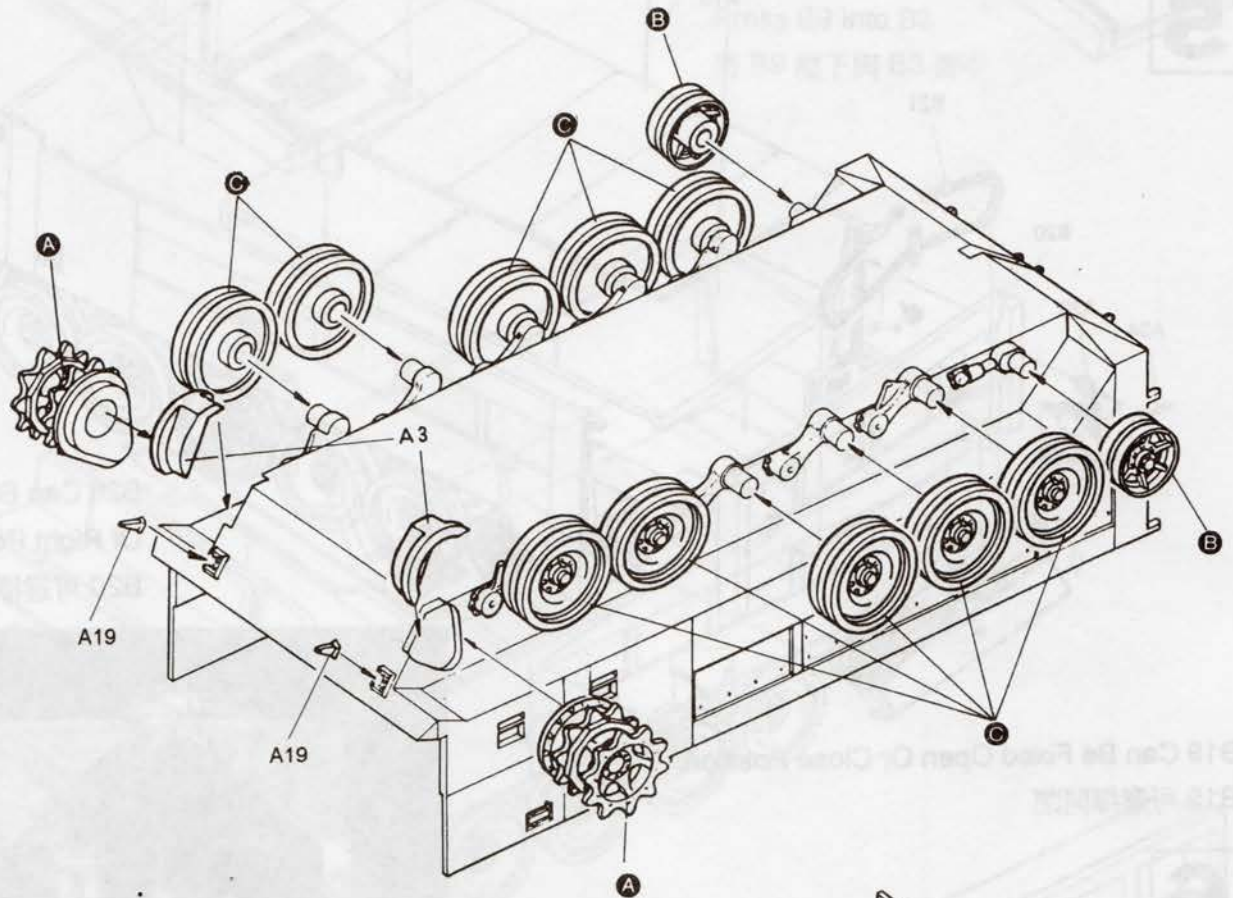
	<b>AF35003</b> Parts Replacement Form
<input type="checkbox"/> A parts	<input type="checkbox"/> CANVAS
<input type="checkbox"/> B parts	<input type="checkbox"/> Track
<input type="checkbox"/> C parts	<input type="checkbox"/> Decal
<input type="checkbox"/> D parts	
<input type="checkbox"/> Chassis	
Reason for replacement:	<input type="checkbox"/> Missing
Signature: _____	<input type="checkbox"/> broken
Inspection stamp:	

## 零件表 PARTS LIST

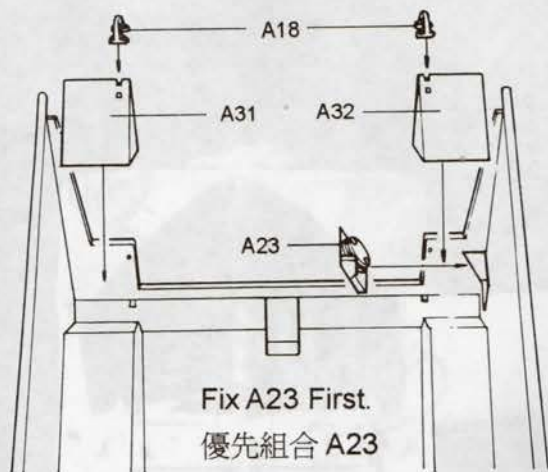




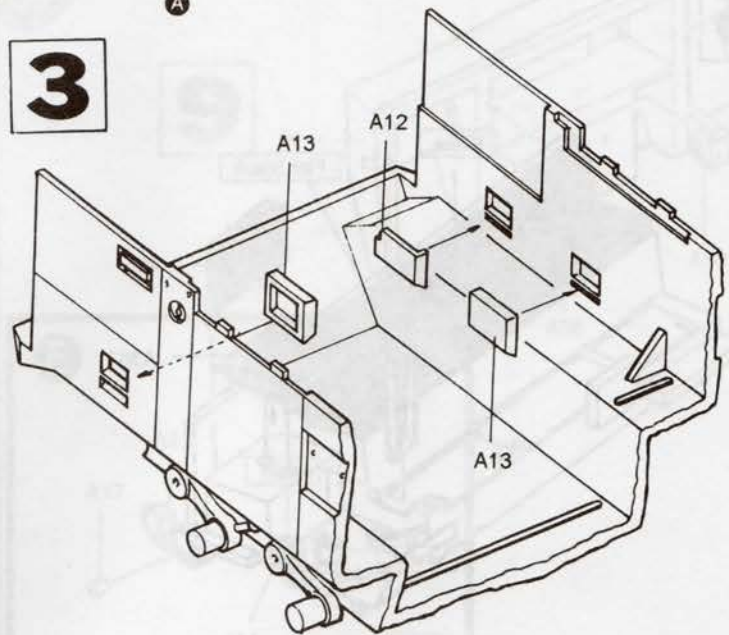
**1**



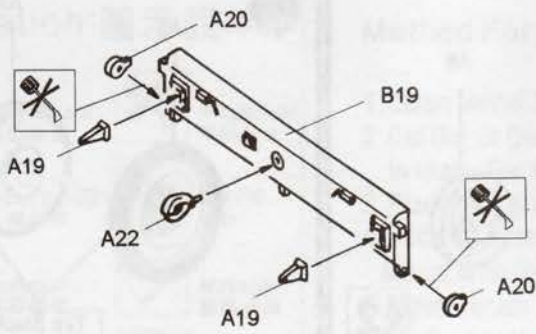
**2**



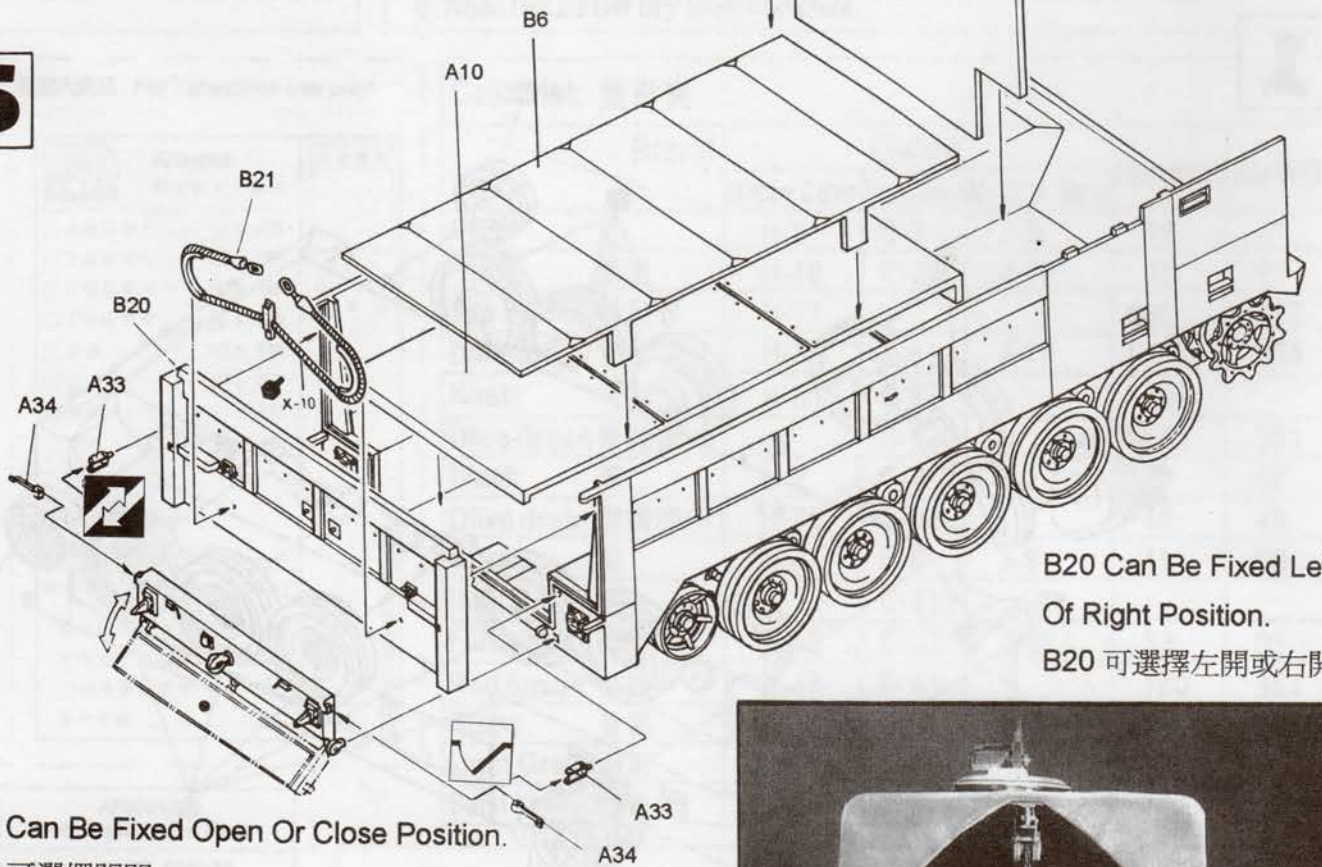
**3**



**4**



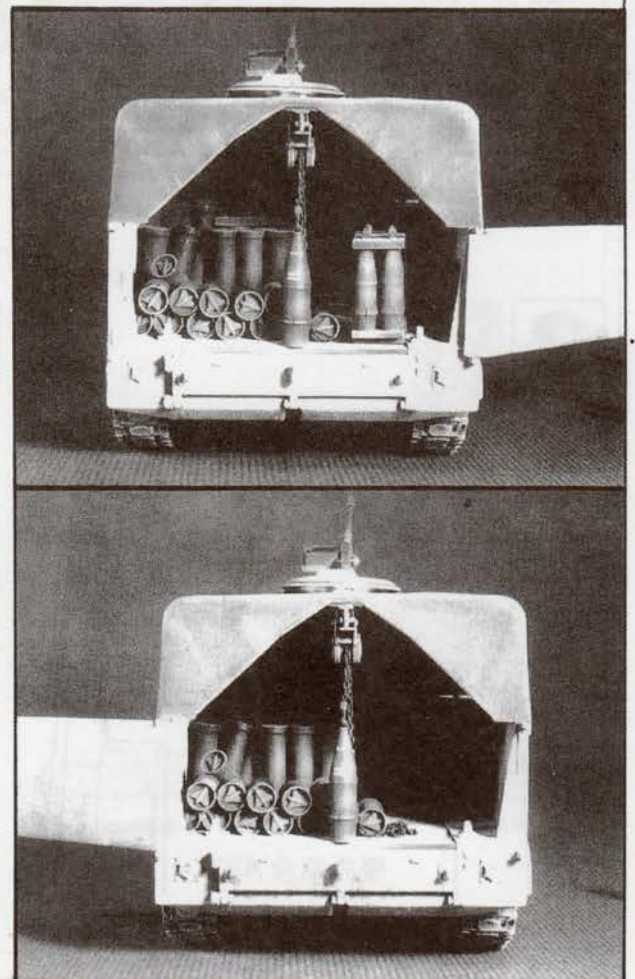
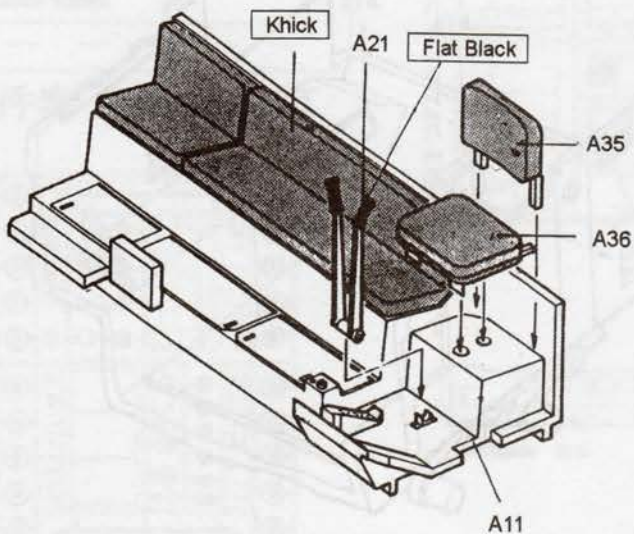
**5**

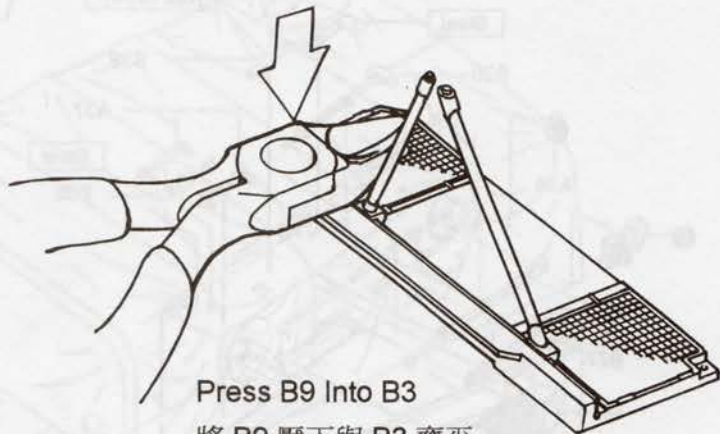
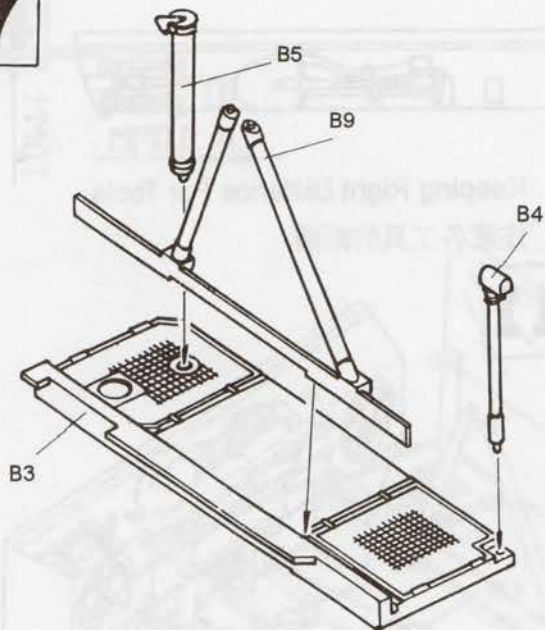


B20 Can Be Fixed Left  
Of Right Position.  
B20 可選擇左開或右開

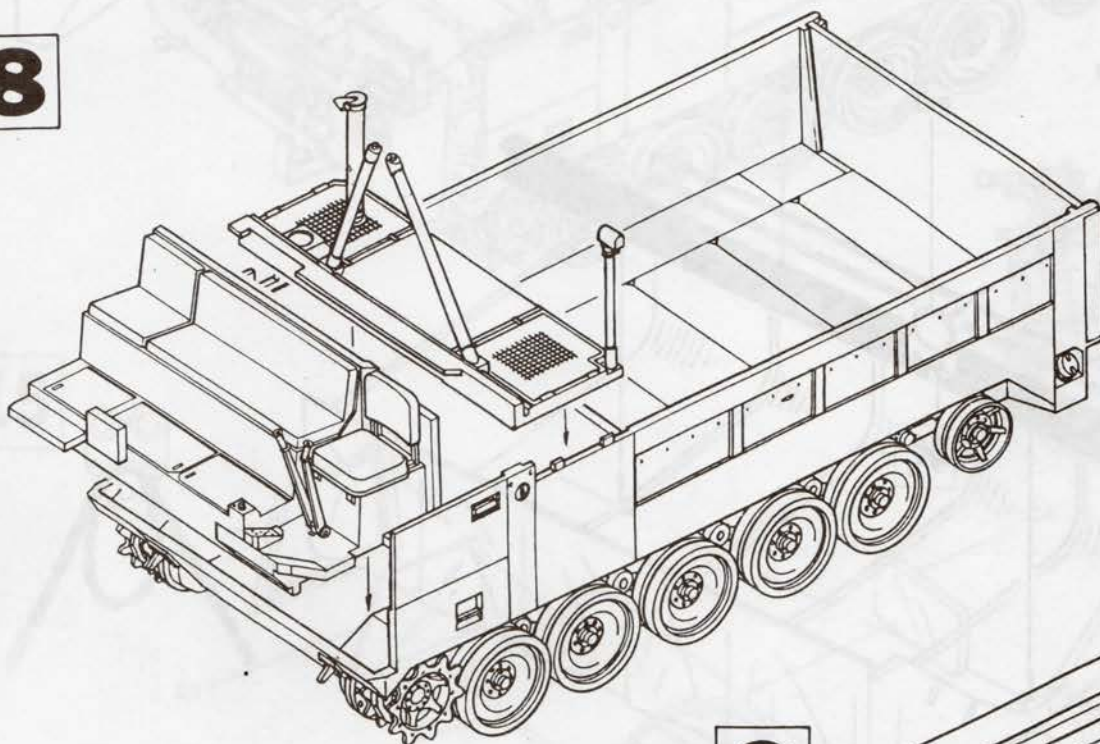
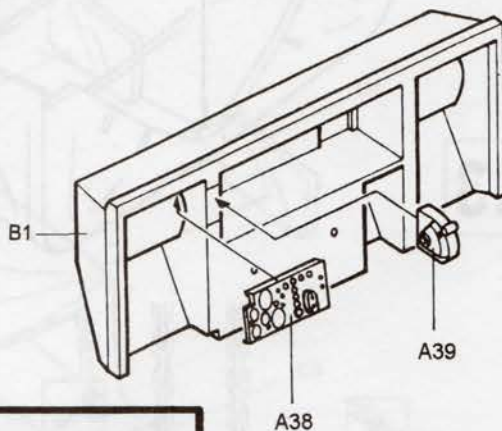
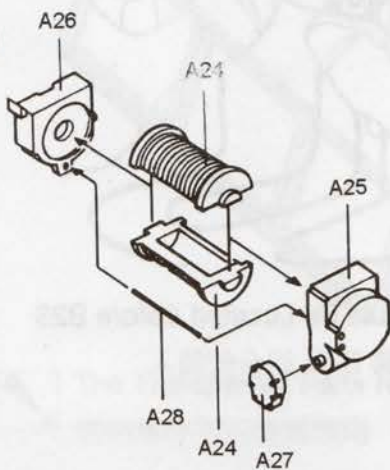
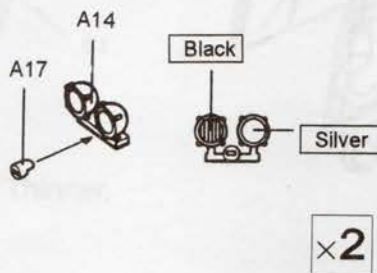
B19 Can Be Fixed Open Or Close Position.  
B19 可選擇開閉

**6**

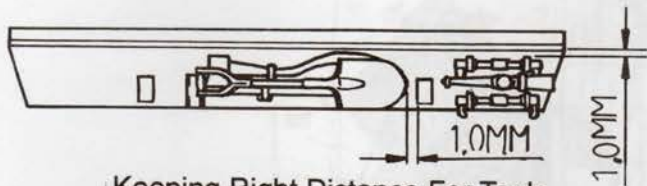
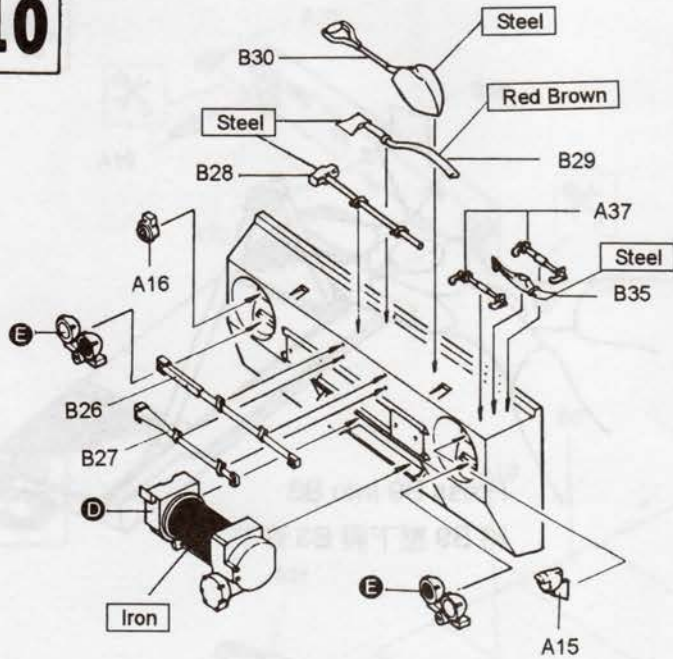


**7**

Press B9 Into B3  
將 B9 壓下與 B3 齊平

**8****9****D****E**

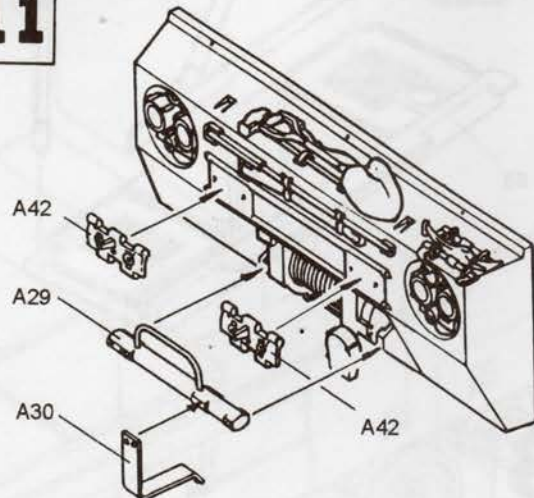
10



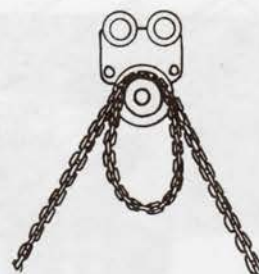
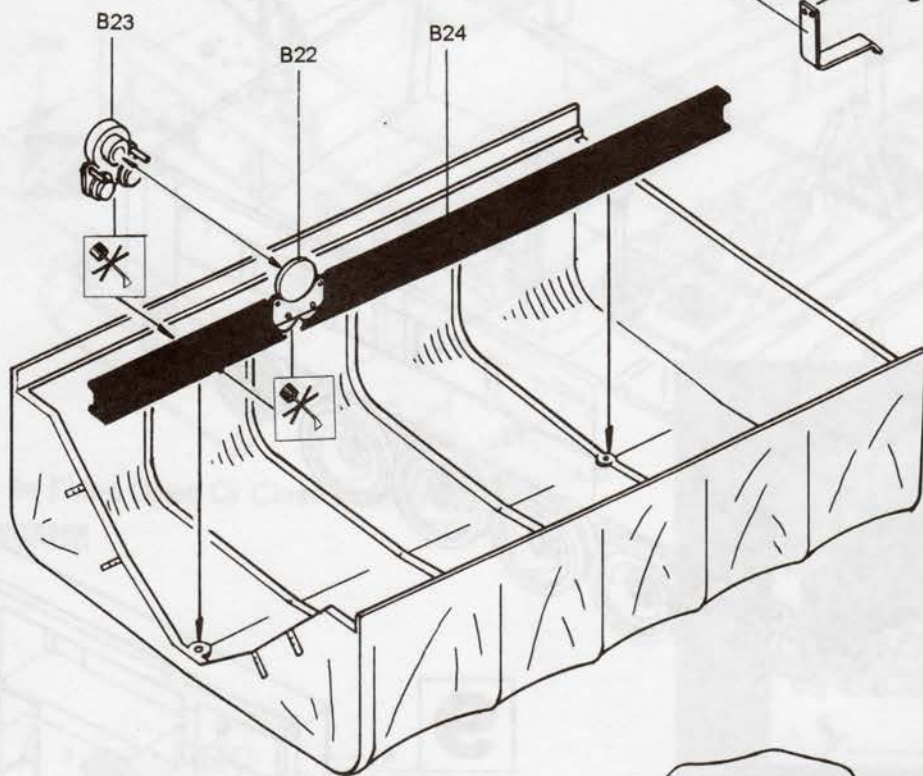
Keeping Right Distance For Tools.

注意各工具的距離

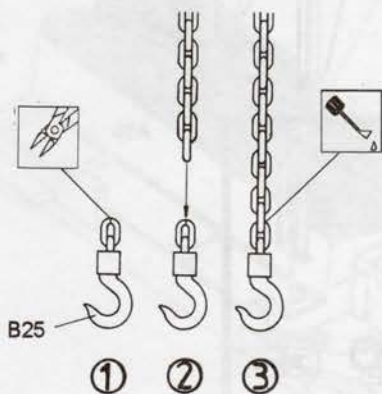
11



12



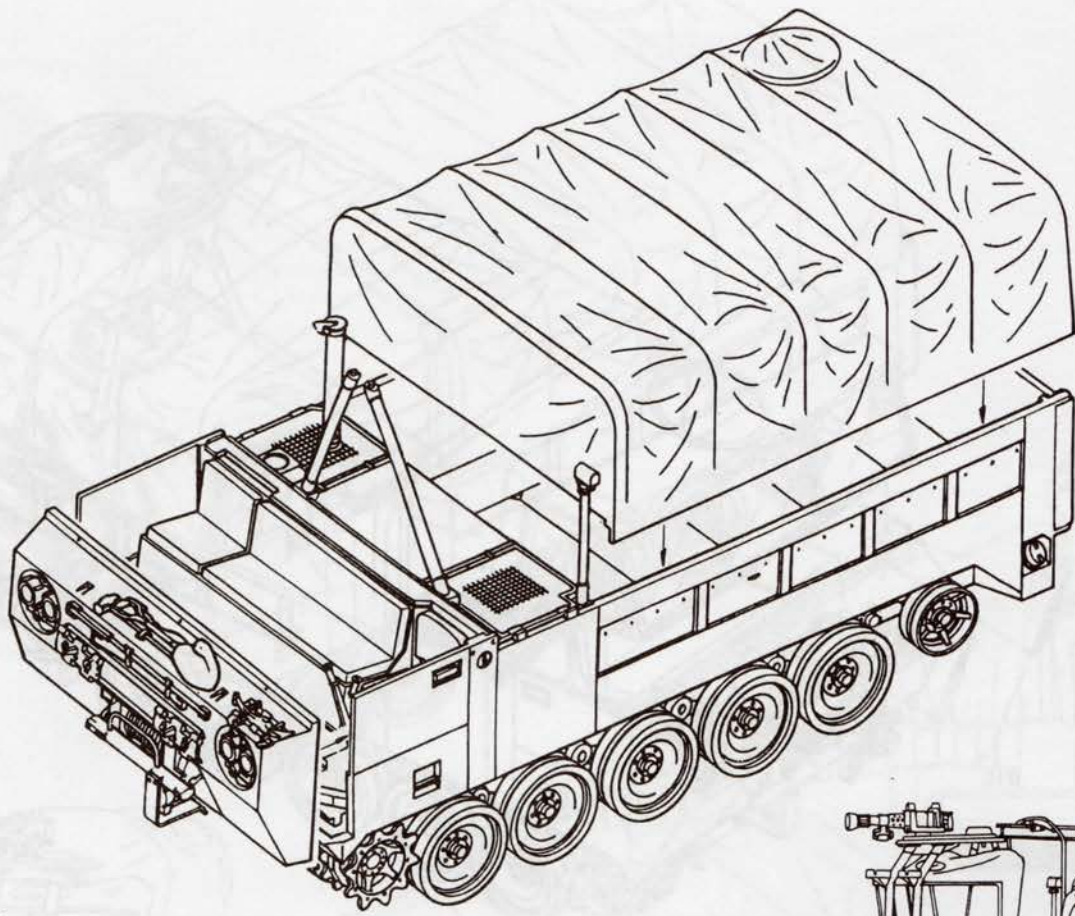
13



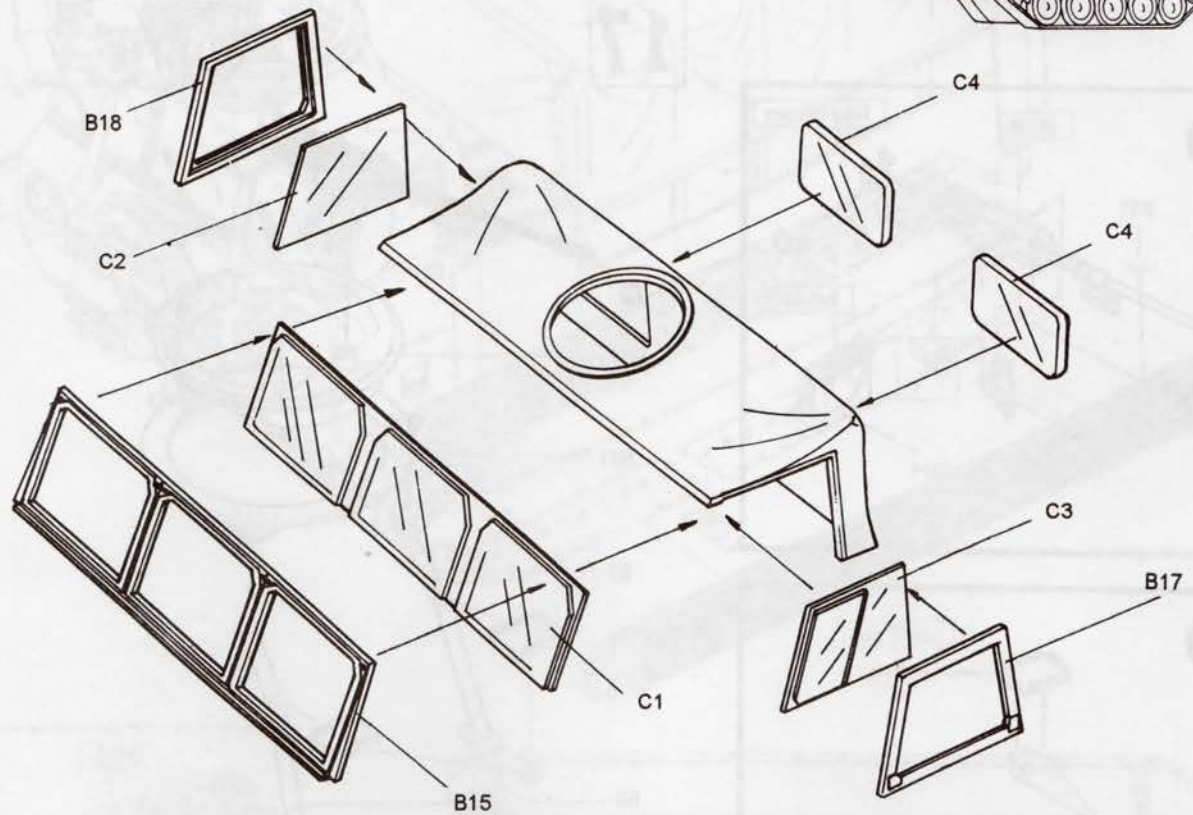
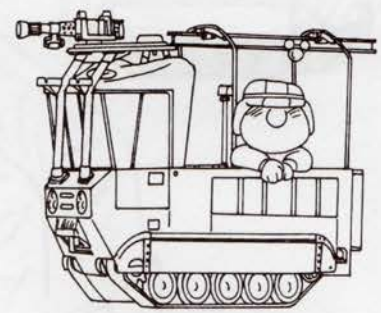
The Chain Should Be Located Before B23

鍊條應在 B23 與 B22 組合前裝入

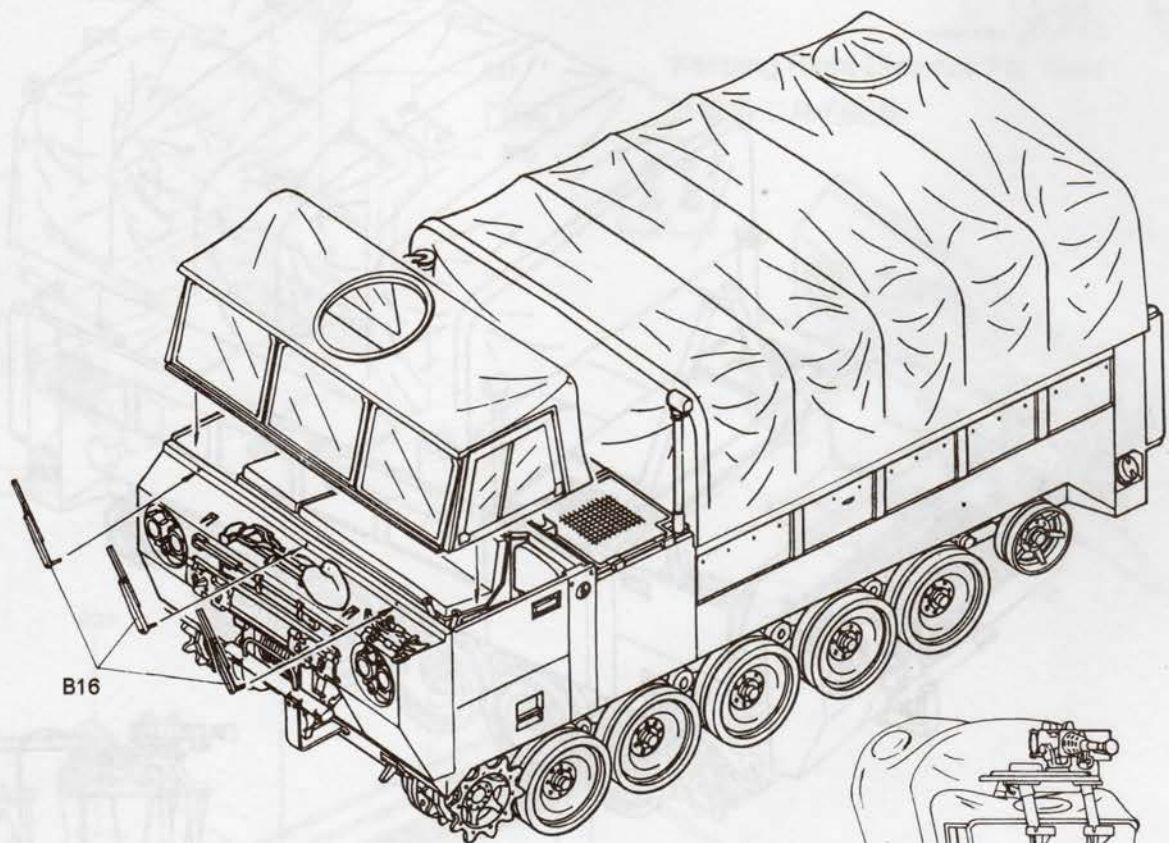
14



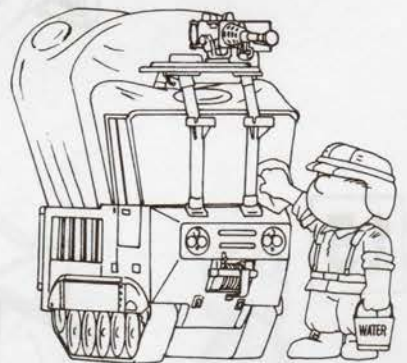
15



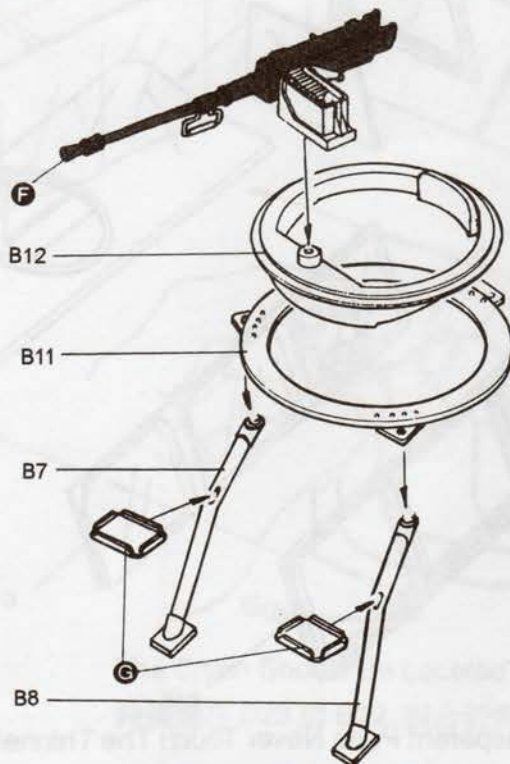
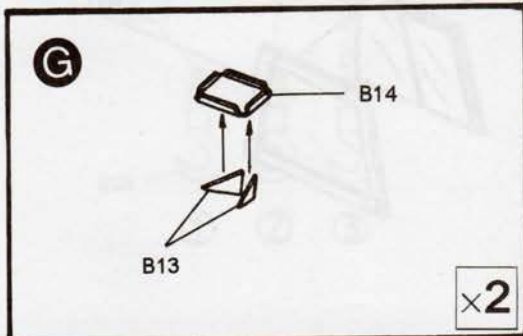
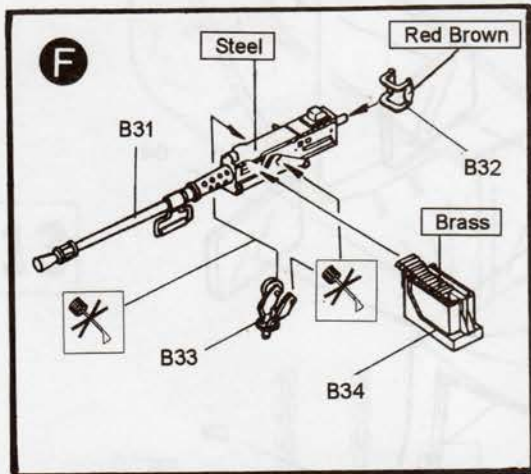
The Transparent Parts Never Touch The Thinner.  
 透明零件不可碰到溶劑



B16



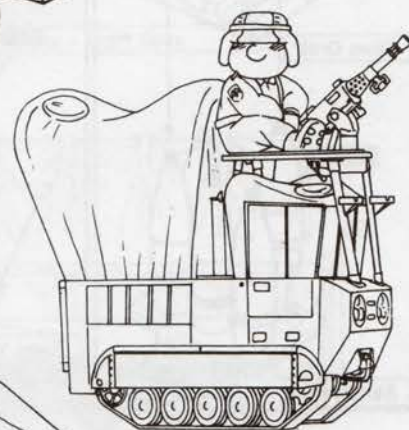
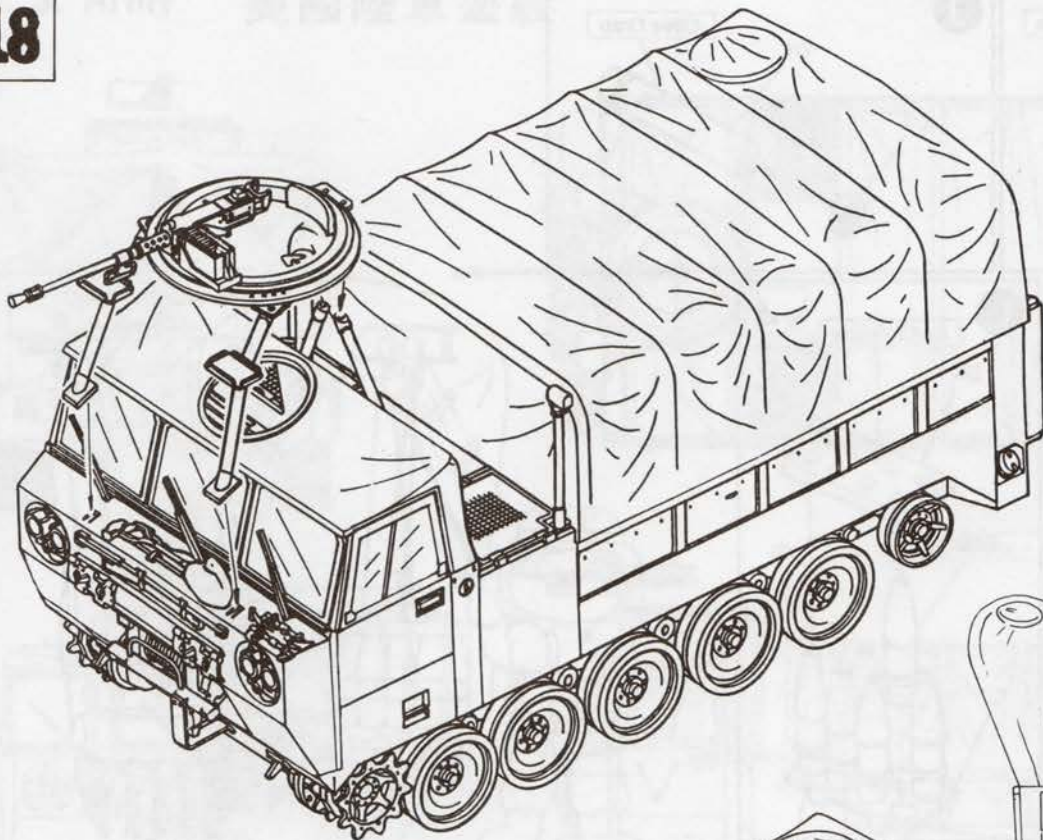
17



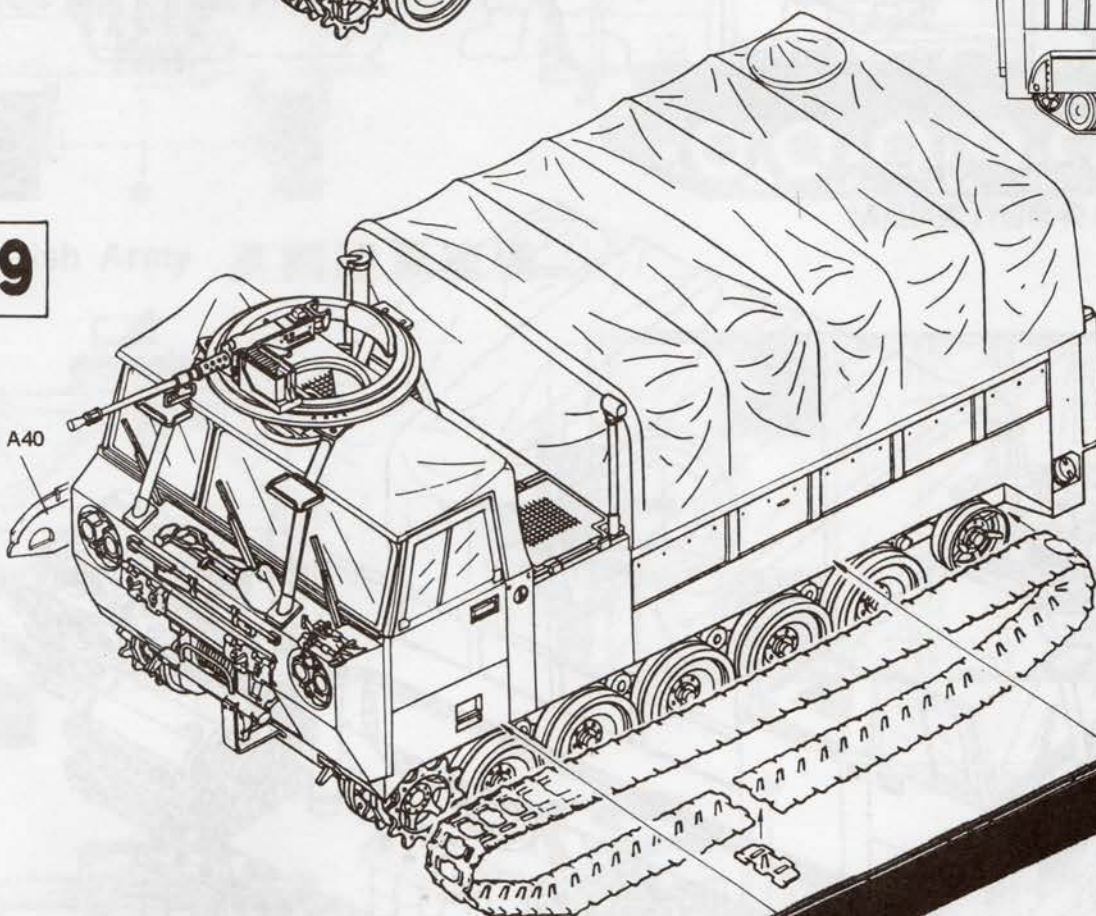
Adjust The Distance Between B7 To B8 Correctly.  
B8 與 B7 距離須控制得當



18



19

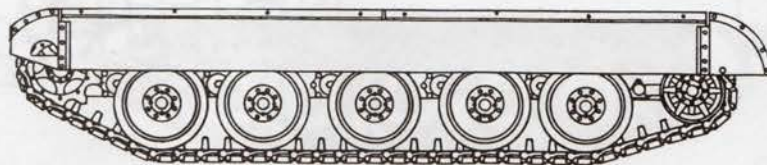
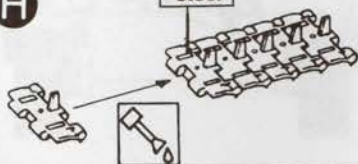


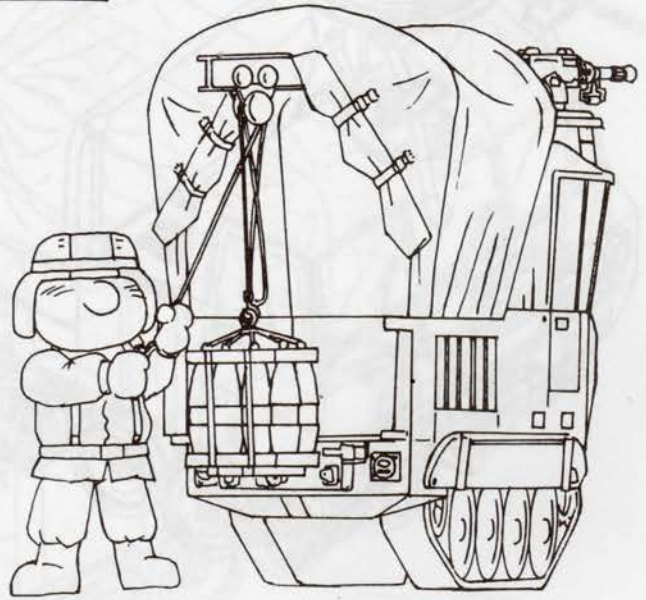
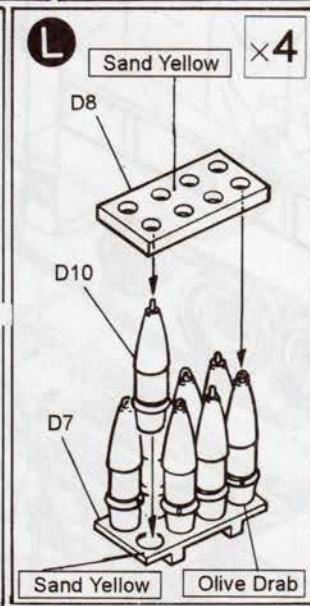
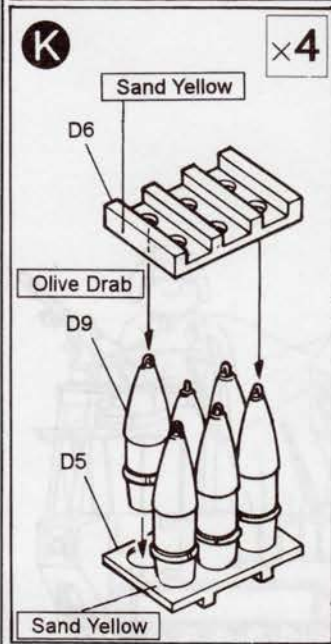
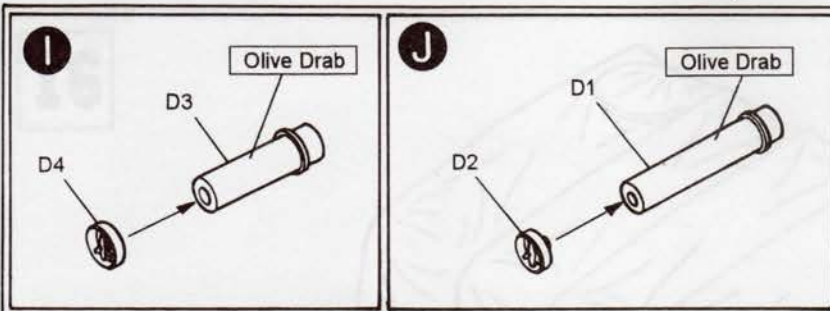
A41

Flat Black

H

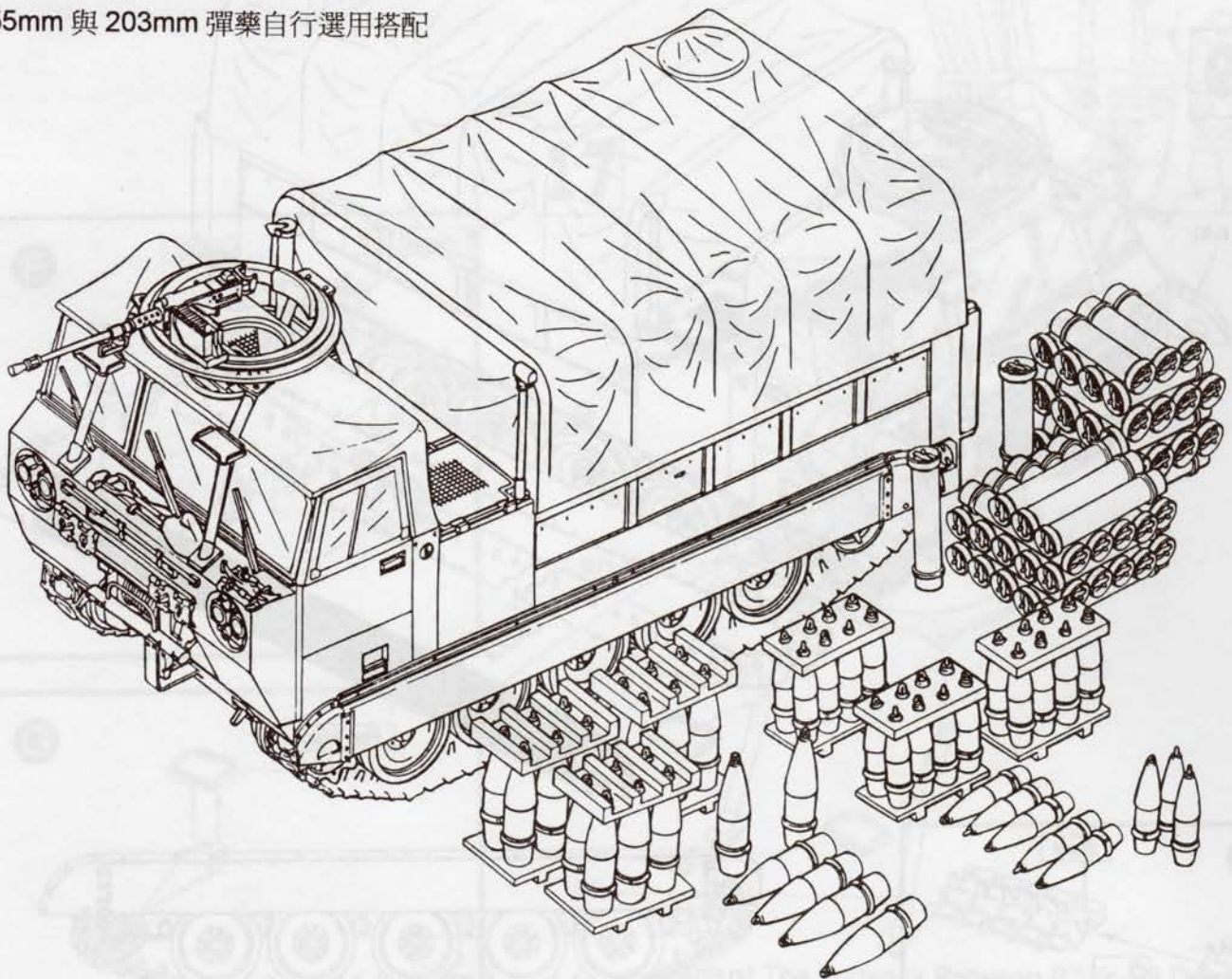
Steel



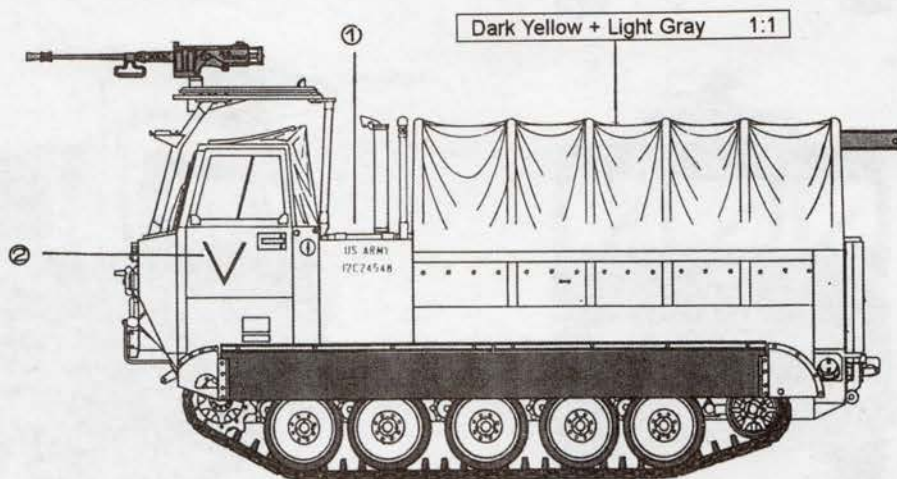
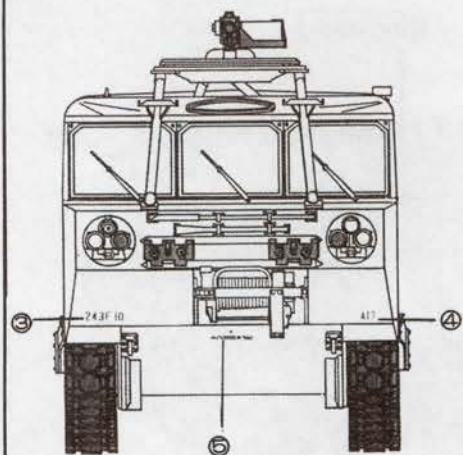
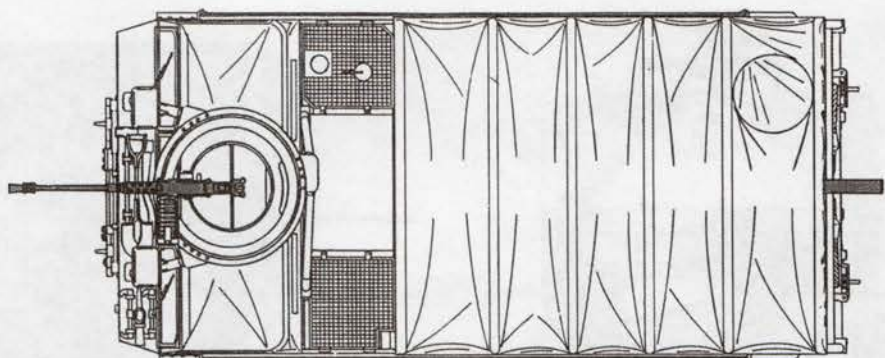
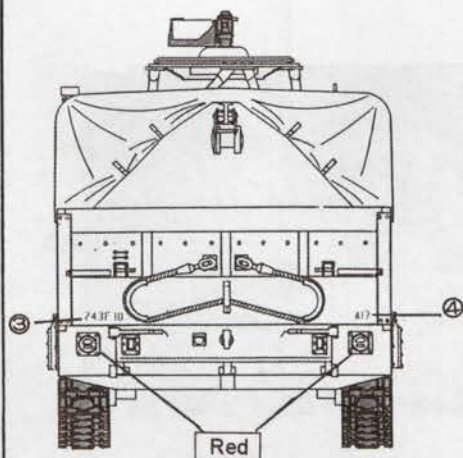


155mm & 203mm Ammunition Attached.

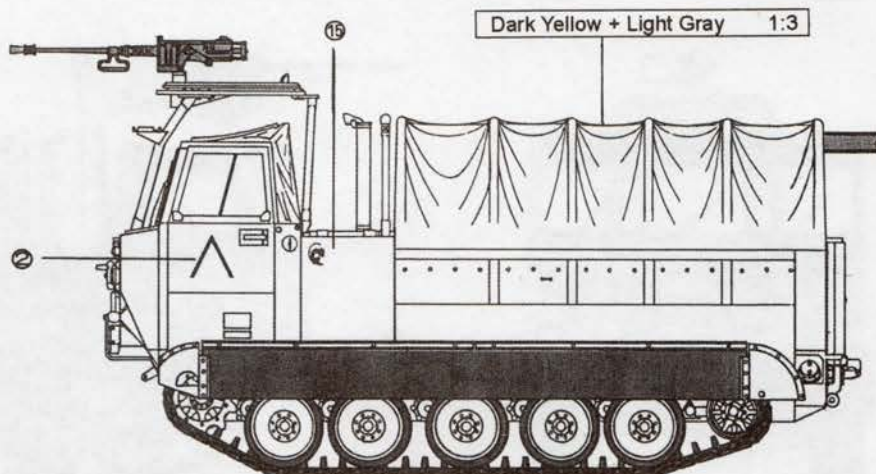
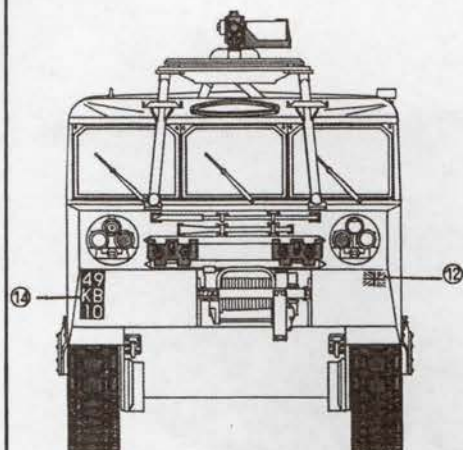
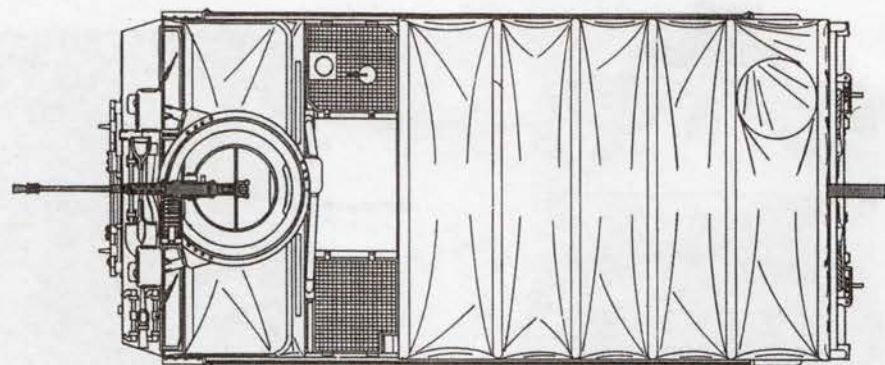
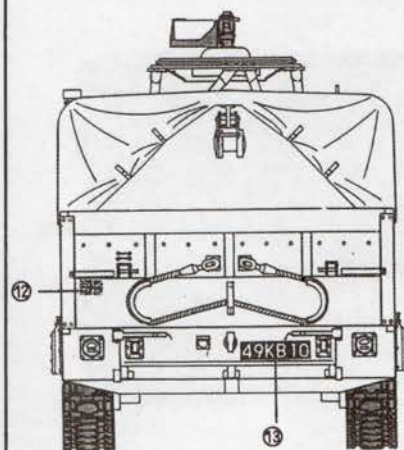
155mm 與 203mm 彈藥自行選用搭配



# U. S. Army 美國陸軍塗裝

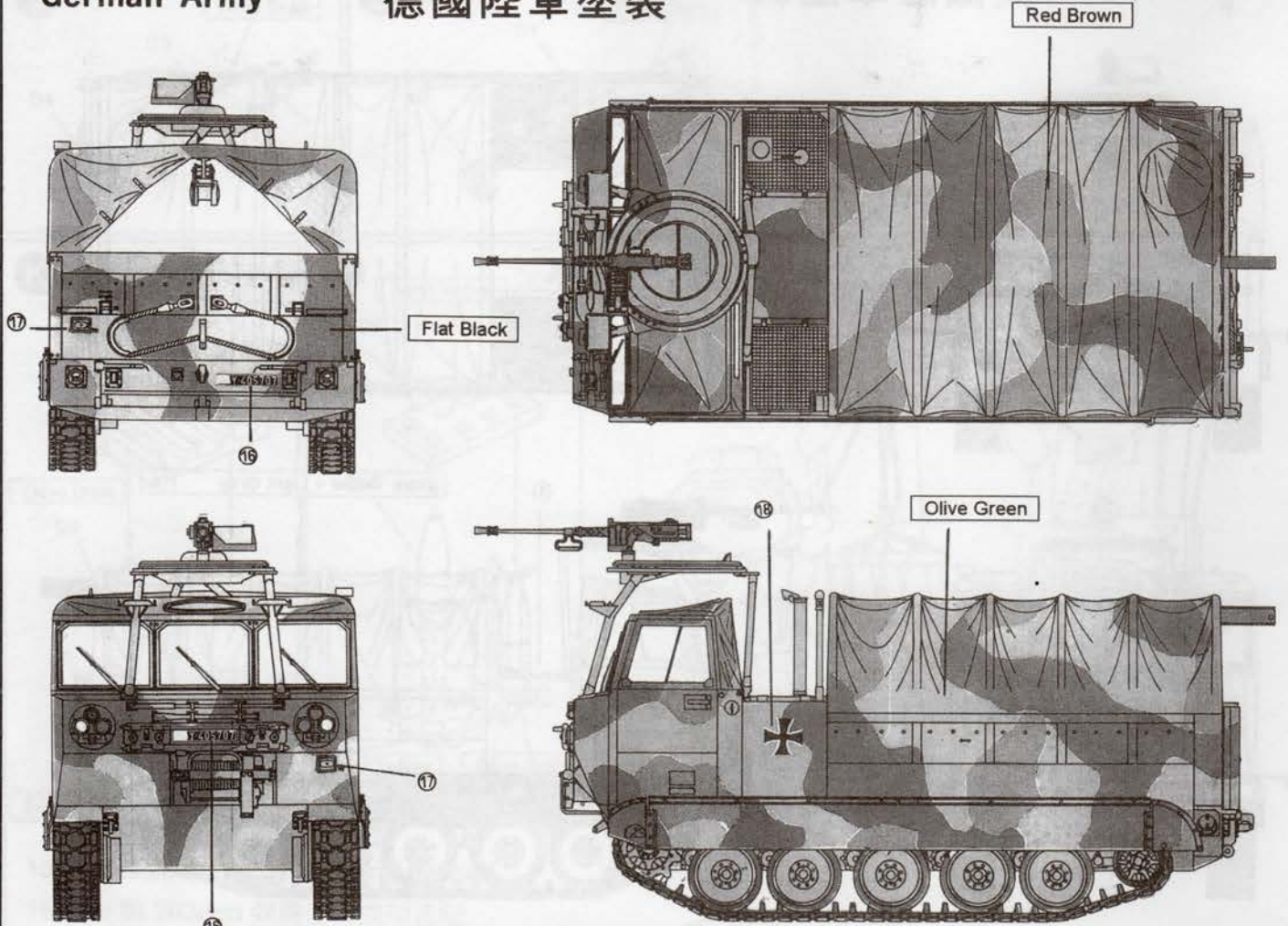


# British Army 英國陸軍塗裝



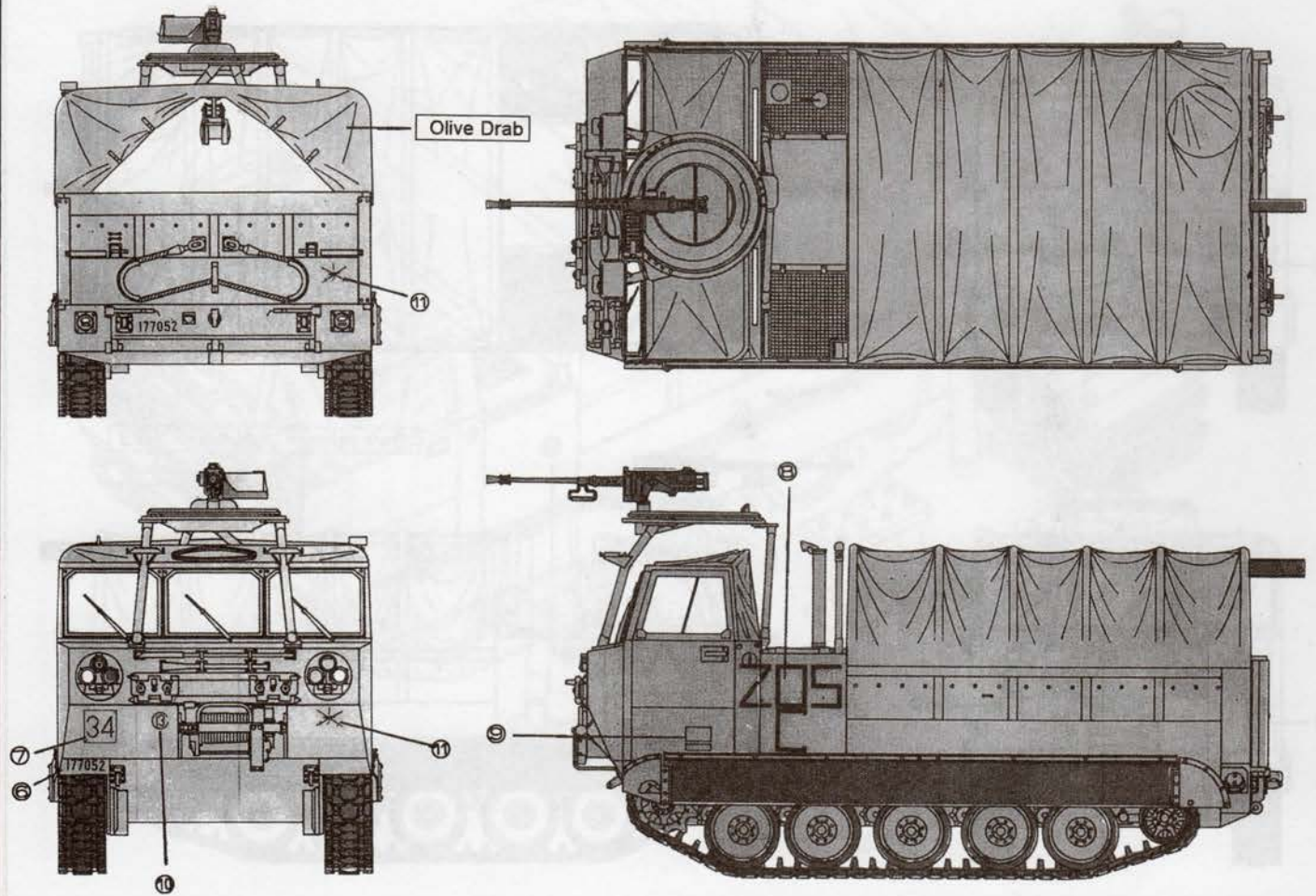
German Army

德國陸軍塗裝



Australia Army

澳大利亞陸軍塗裝



US ARMY  
I2C24548  
US ARMY  
I2C24548



C Z05  
C Z05

243F 10  
243F 10

177052  
177052



A17 A17



WAZ5000003K7660



49KB 10



49  
KB  
10



Y-405707



Y-405707



1/35 M548AI AF3503 MADE IN TAIWAN