

# 1:200 SCALE

ITEM NO.:03701



# USS Arizona BB-39 1941

美国“亚利桑纳”号战列舰  
BB-39 1941年

### READ BEFORE ASSEMBLY:

- This kit is not recommended for inexperienced modelers or for children under 14 years of age
- Study and understand these instructions thoroughly before beginning assembly
- When needed, remove photo-etch parts carefully using a modeling knife or photo etch sprue cutter, being careful not to damage or lose small parts.
- Take extra care in handling photo etch parts in order to avoid injury
- Apply instant cement sparingly to photo etch parts where instructed

- Tools recommended(not included in kit):Plastic and instant cements,sprue cutters,long nose pliers,modeling knife, small files, tweezers, pin vise & scissors. Soft cloth and sandpaper will also assist in construction
- Glue and paint are not included in the kit. Use plastic cement and hobby paints only. Color guide for purchasing paint is included in the kit.
- Keep out of reach of children. They must not be allowed to ingest small parts or handle plastic bags in any way.

### 装配之前仔细阅读

- 小心用模型锉刀锉平所有零件表面的注射浇口。
- 小心用刀片切下蚀刻片零件，不要遗失小零件。
- 用强力快干胶水粘合蚀刻片零件和金属轴。过量的快干胶水使用可能导致可动零件会粘住，小心涂胶。
- 取蚀刻片时应特别注意安全，防止利边划伤手指。
- 某些零件表面需贴水贴纸，请选择在装配的同时进行。
- 推荐模型工具(自备)：胶水，水口剪刀，长咀钳，刀片，锉刀，镊子钳，钻，剪刀，瞬间快干胶。
- 软布同砂纸同时也应该是必备工具。
- 请使用塑料胶水和油漆，模型内不含。
- 谨防小孩吸吮塑料零件，或者将塑料袋套在头上，制作时应将套材远离小孩接触。
- 本产品不适合14岁以下没有经验的模型爱好者。

### 水贴纸的使用:

1. 从水贴纸上剪下印花;
2. 将印花放入温水中浸10秒, 然后放在干净布上.
3. 拿着印花纸板将印花移到模型上;
4. 手指蘸水将印花移到适当的位置;
5. 用软布轻压印花直至水干, 气泡消失.

### DECAL APPLICATION:

1. Cut decals from sheet as needed
2. Dip the decal in warm water for about 10 seconds and then place on soft clean cloth.
3. Hold the decal backing sheet edge and gently slide the decal onto the model in its proper position.

4. While still wet,decal can be adjusted for better fit on model by dampening it gently with your finger.
5. When placed in the proper position,gently press decal down with a soft cloth until excess water and air bubbles are gone.
6. Allow decal to dry completely before handling model



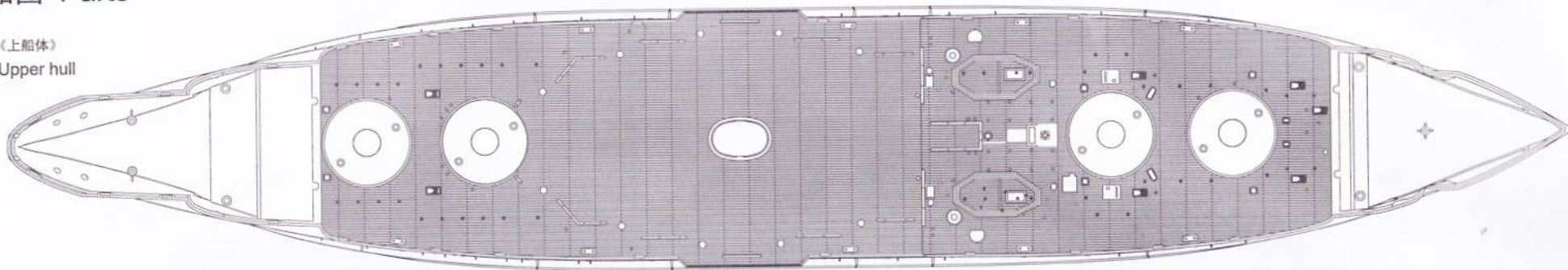
03701

1

# 部品图 Parts

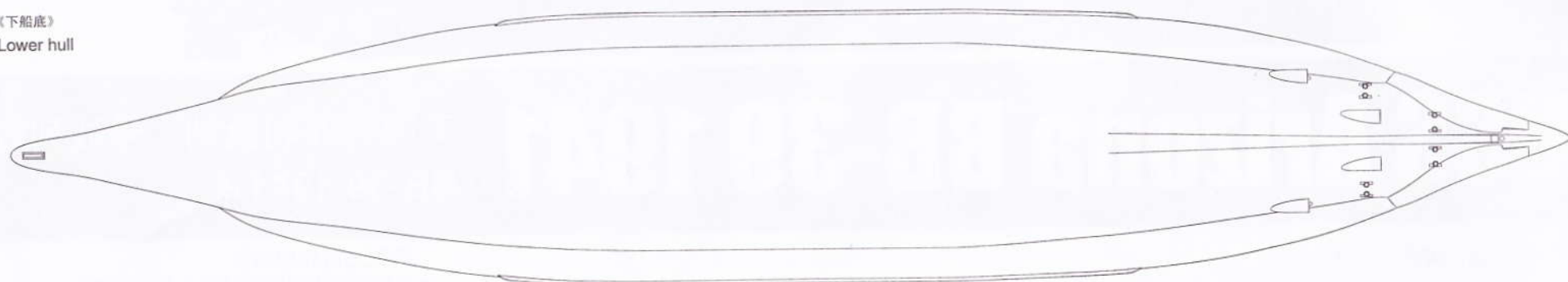
《上船体》

Upper hull



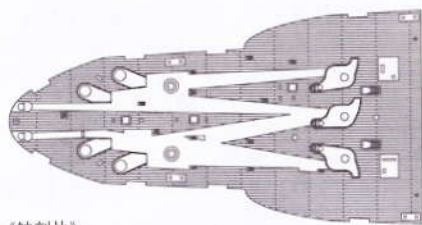
《下船底》

Lower hull



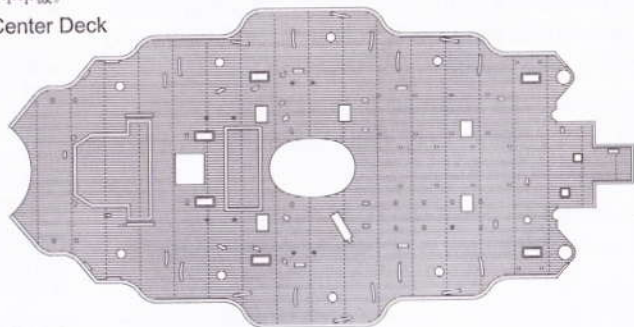
《前甲板》

Fore Deck



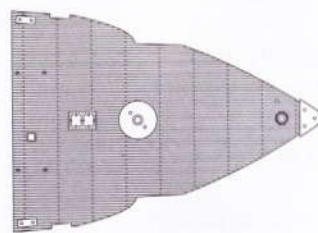
《中甲板》

Center Deck



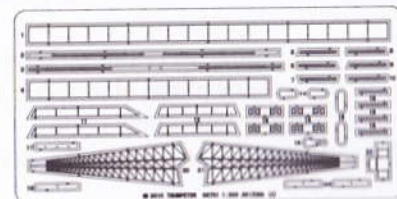
《后甲板》

Rear Deck



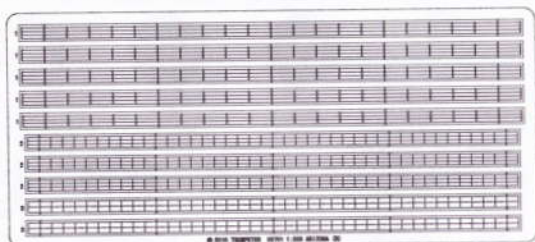
《蚀刻片》

Photo Etched (A)



《蚀刻片》

Photo Etched × 2 (B)



《金属轴 I》  $\varnothing 2.0 \times 60\text{mm} \times 4$   
Shaft I



《金属轴 II》  $\varnothing 2.0 \times 32\text{mm} \times 4$   
Shaft II



《主炮炮管》  $\times 12$   
Gun barrel



《螺钉》  $\times 4$   
Screw

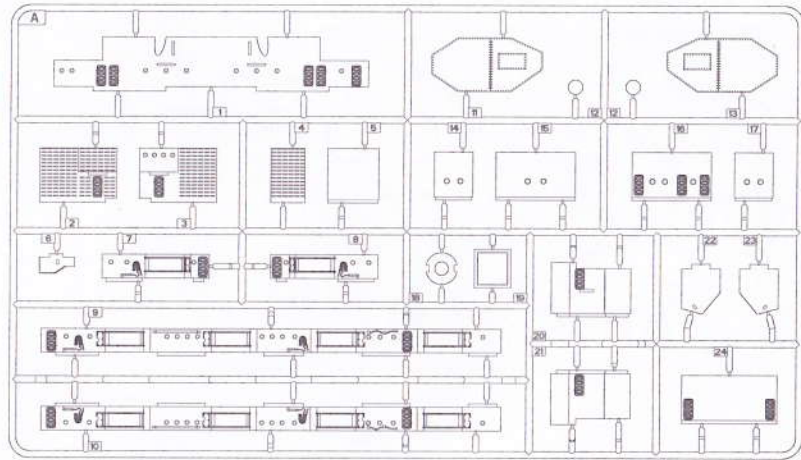
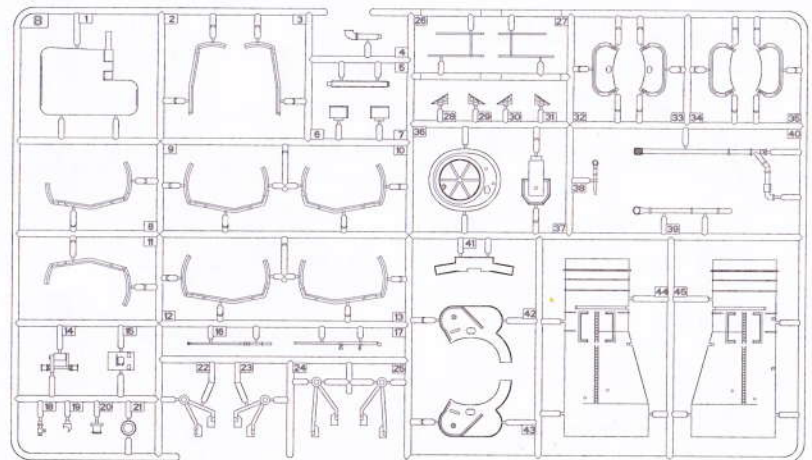
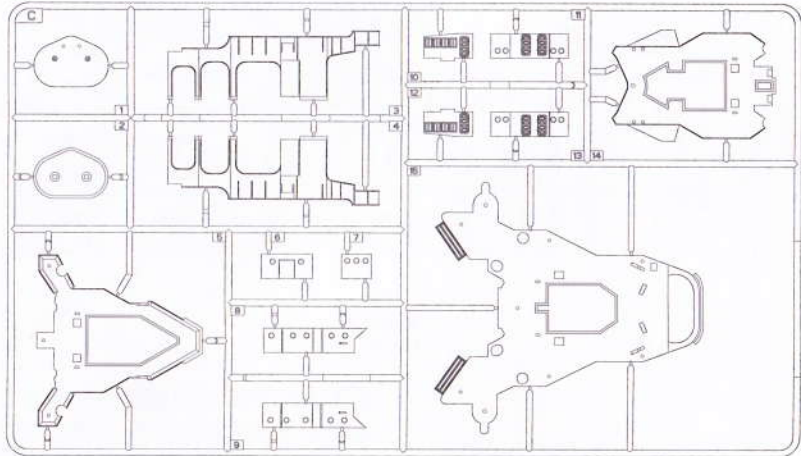
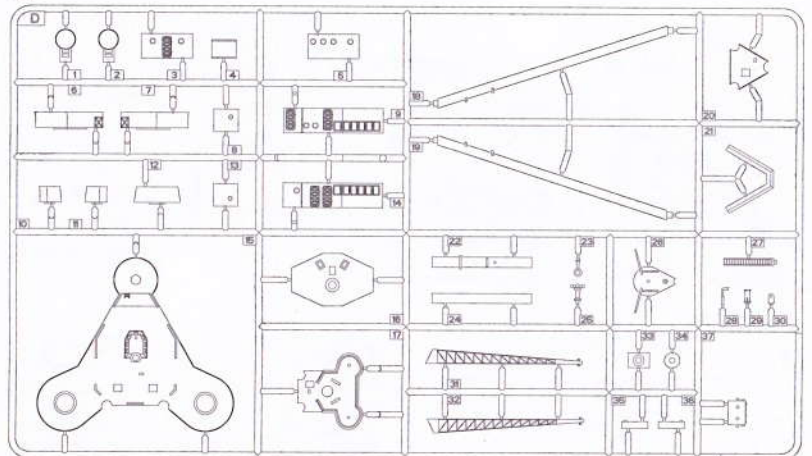
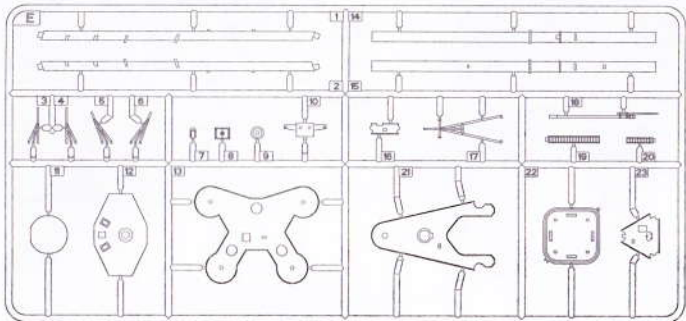
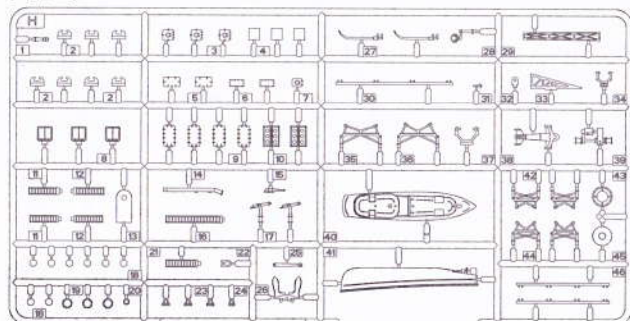


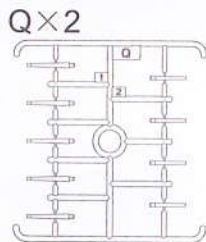
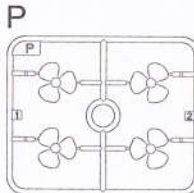
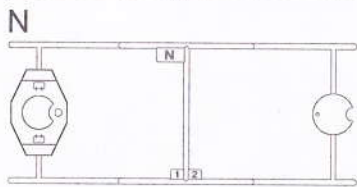
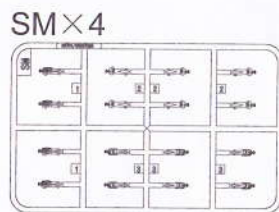
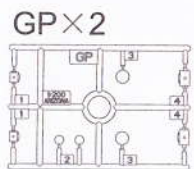
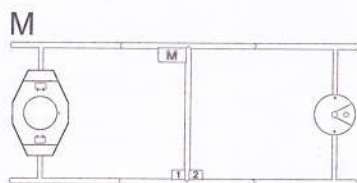
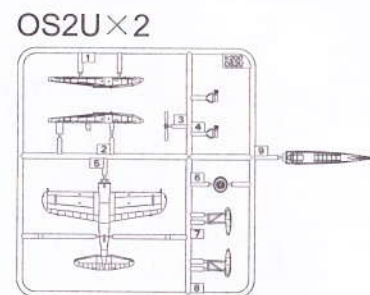
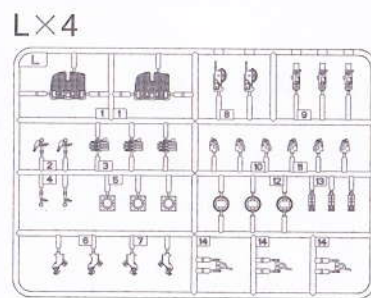
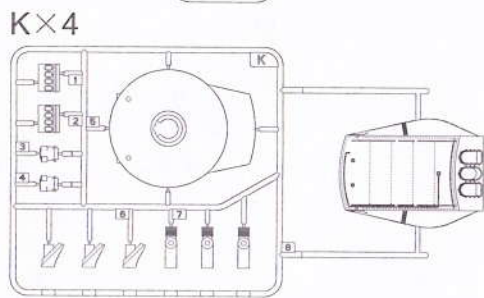
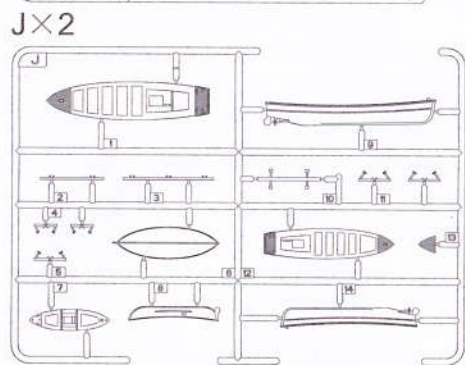
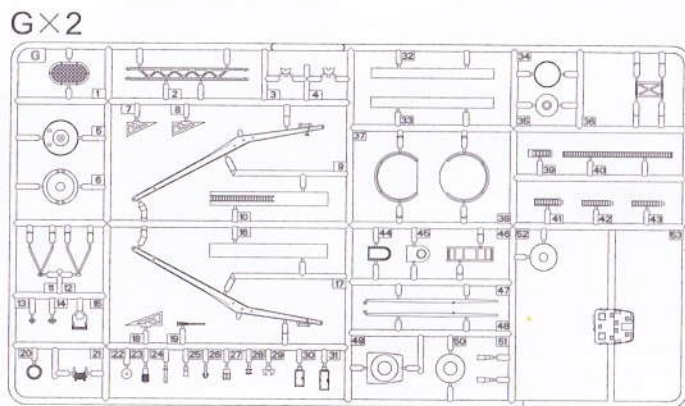
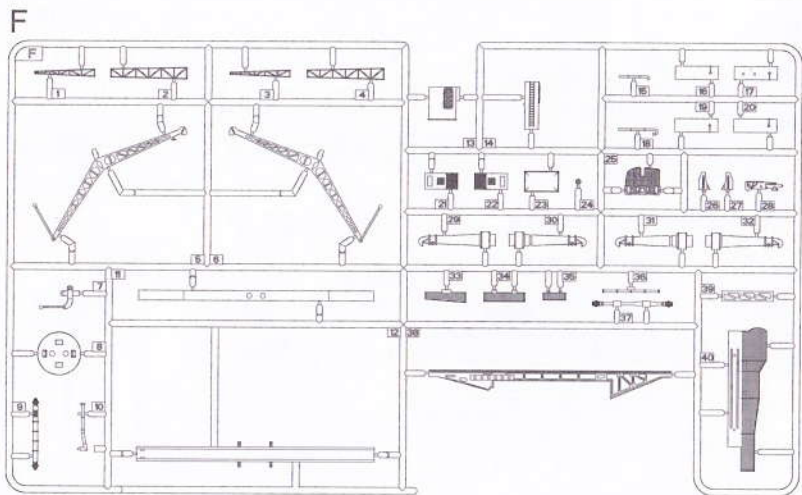
《锚链》 L:600mm  
Chain



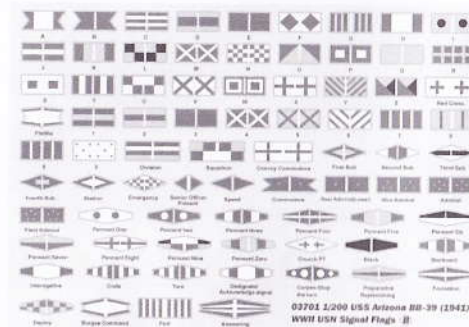
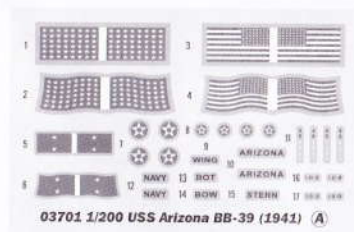
《尼龙线》  $\varnothing 0.2 \times 360\text{mm}$   
Nylon line



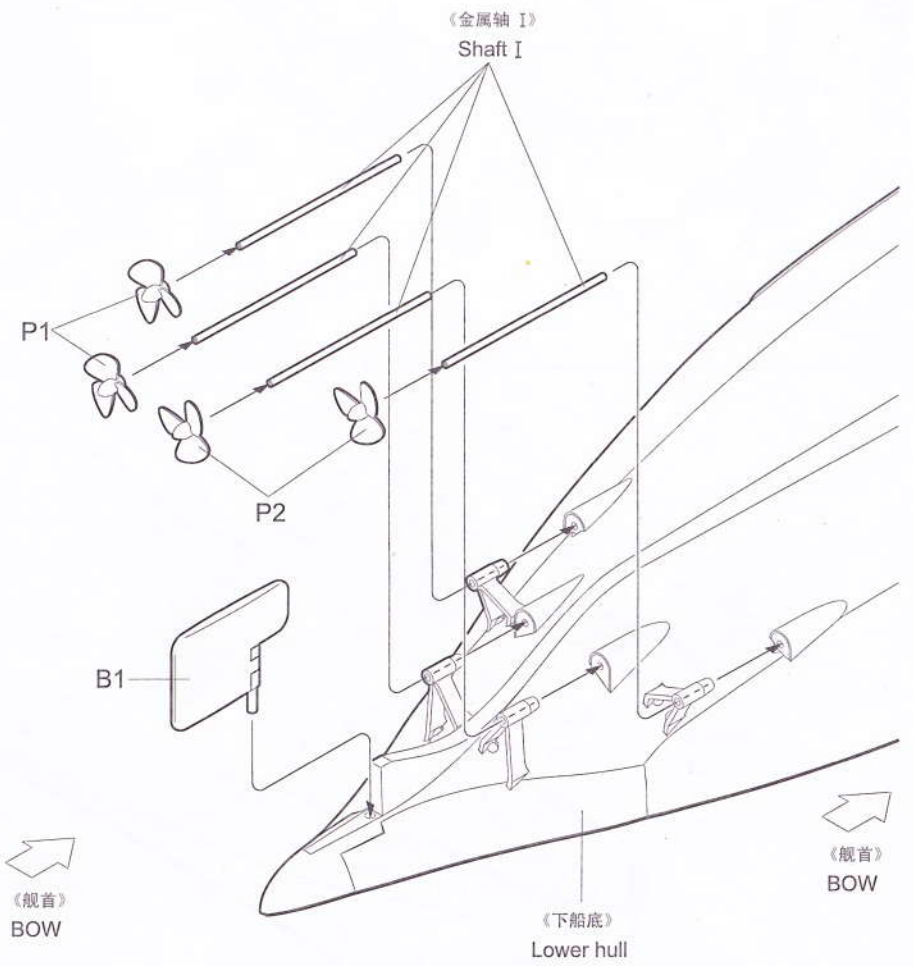
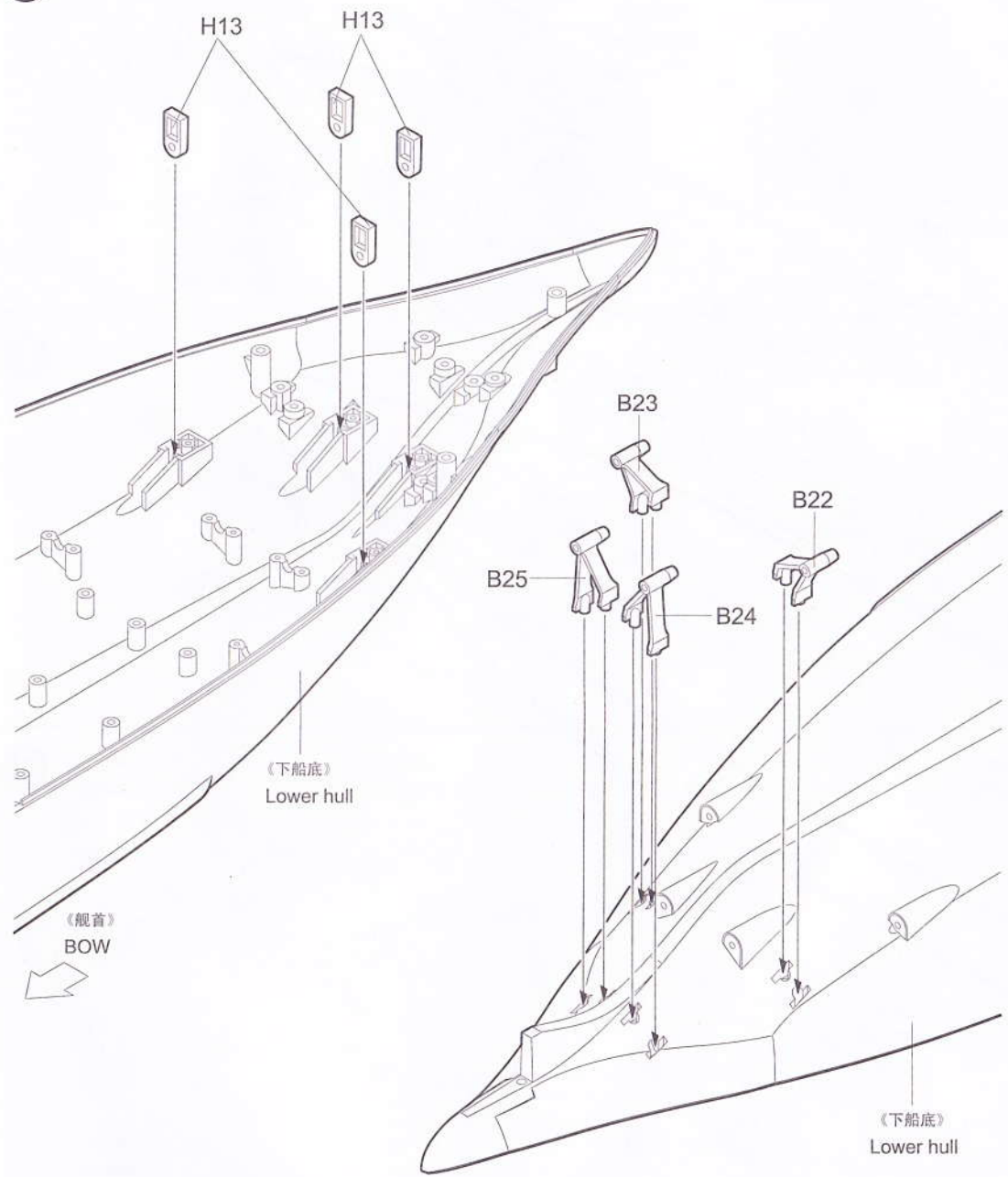
**A****B****C****D****E****Hx4**



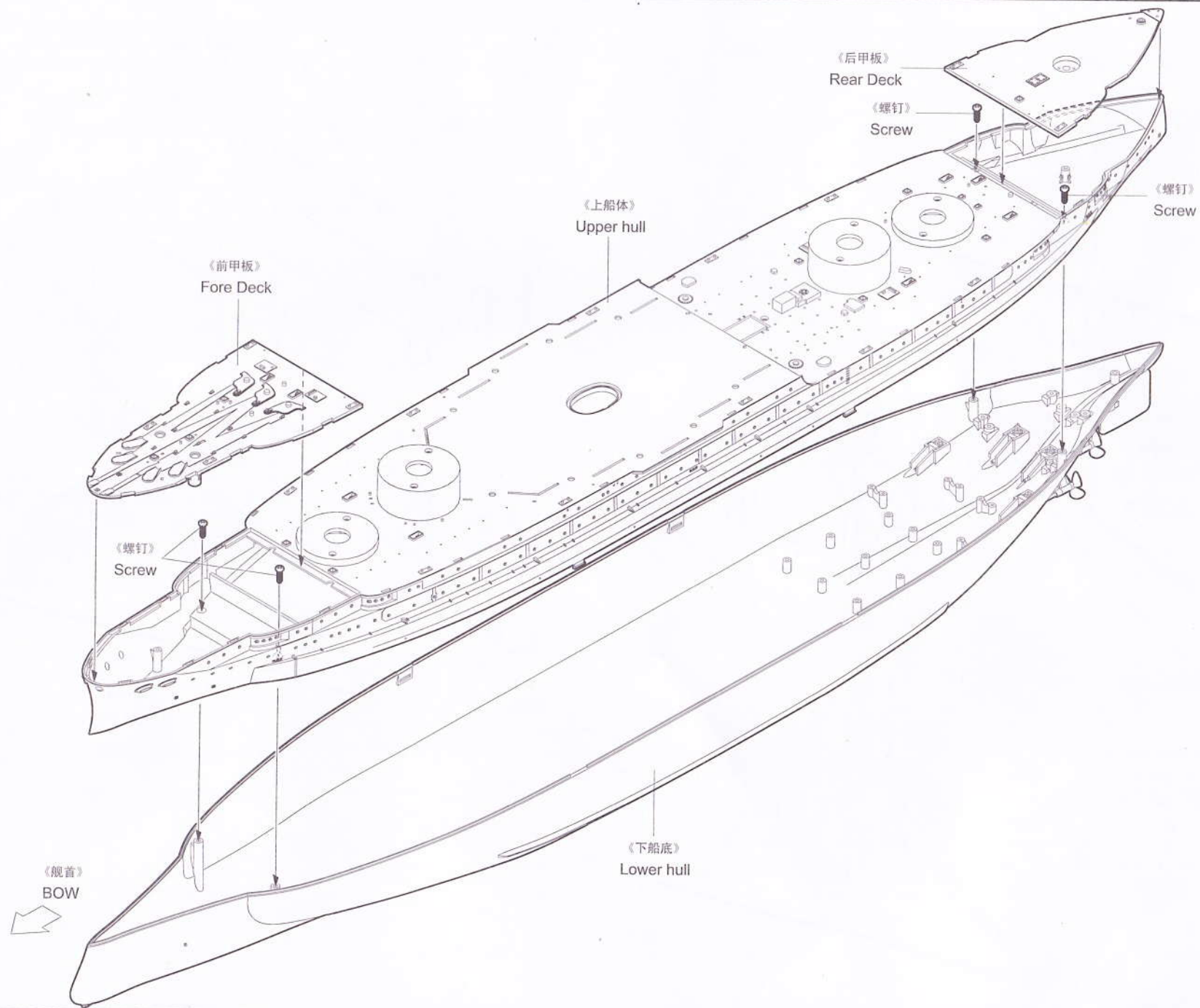
《贴纸》  
Decal



1

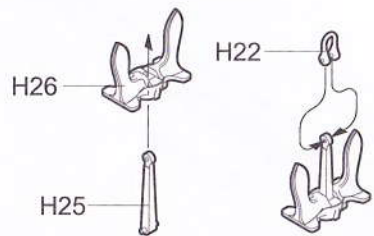


2



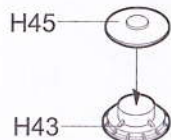
3

《锚》  
Anchor



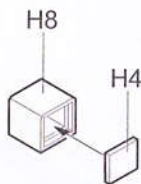
制作3套  
Make three

《锚链绞盘》  
Wildcat



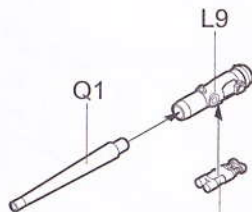
制作3套  
Make three

《储物箱》  
Locker

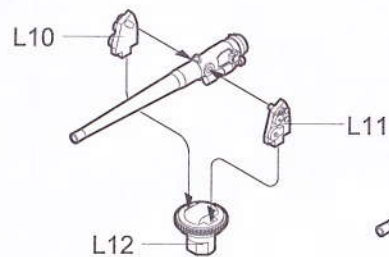


制作11套  
Make eleven

《5英寸炮》  
5-inch Gun

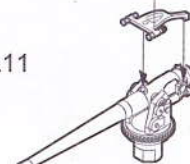


L13



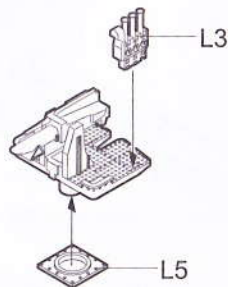
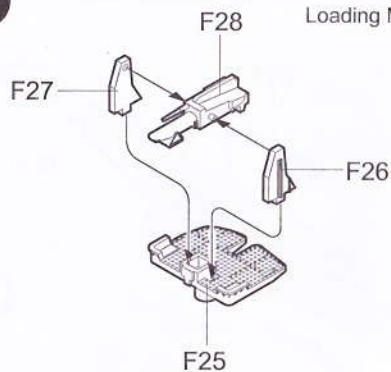
制作10套  
Make ten

L14

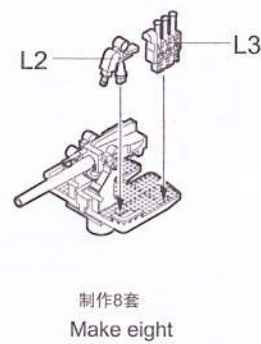
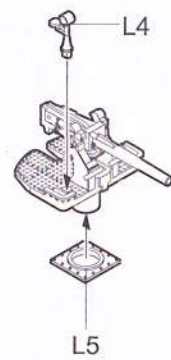
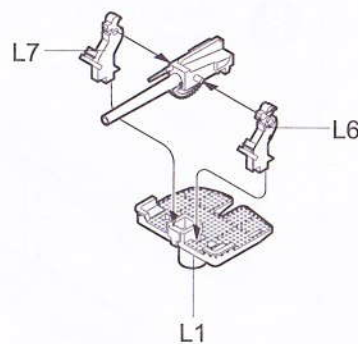
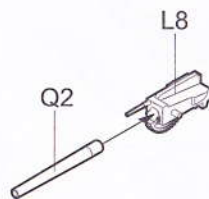


4

《装载机》  
Loading Machine



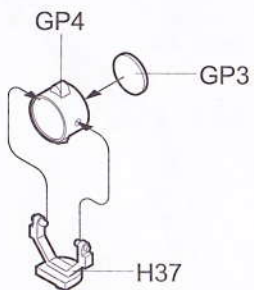
《5英寸防空炮》  
5-inch AA Gun



制作8套  
Make eight

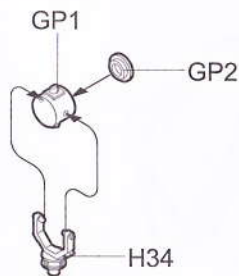
5

《探照灯 I》  
Searchlight I



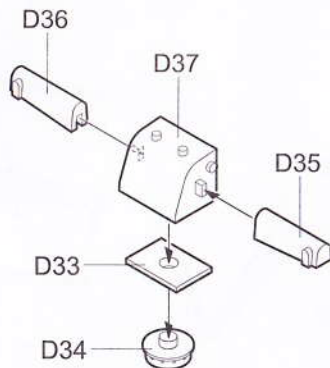
制作4套  
Make four

《探照灯 II》  
Searchlight II

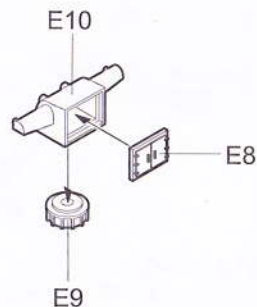


制作3套  
Make three

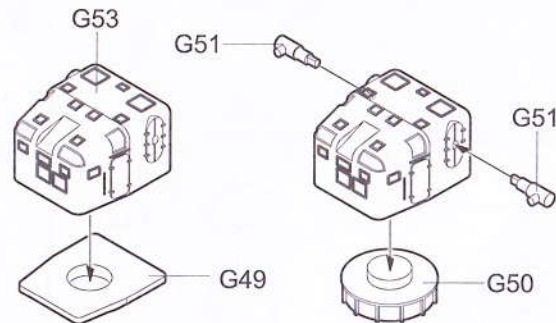
《20英尺测距仪》  
20'Ranger Finder



《12英尺测距仪》  
12'Ranger Finder

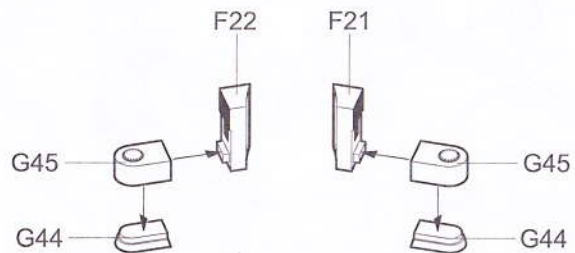


《MK19测距仪》  
MK19 Ranger Finder

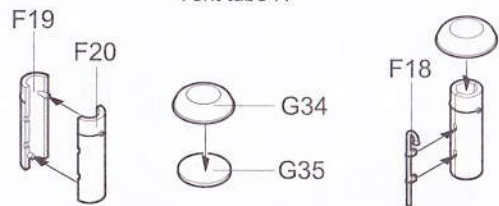


制作2套  
Make two

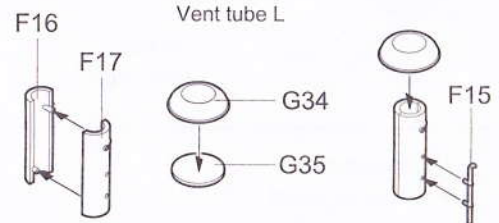
6



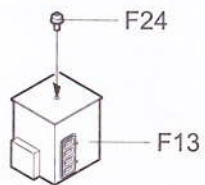
《右风筒》  
Vent tube R



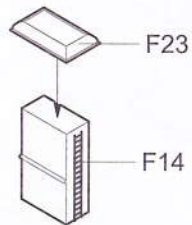
《左风筒》  
Vent tube L



《放映室》  
Projection booth

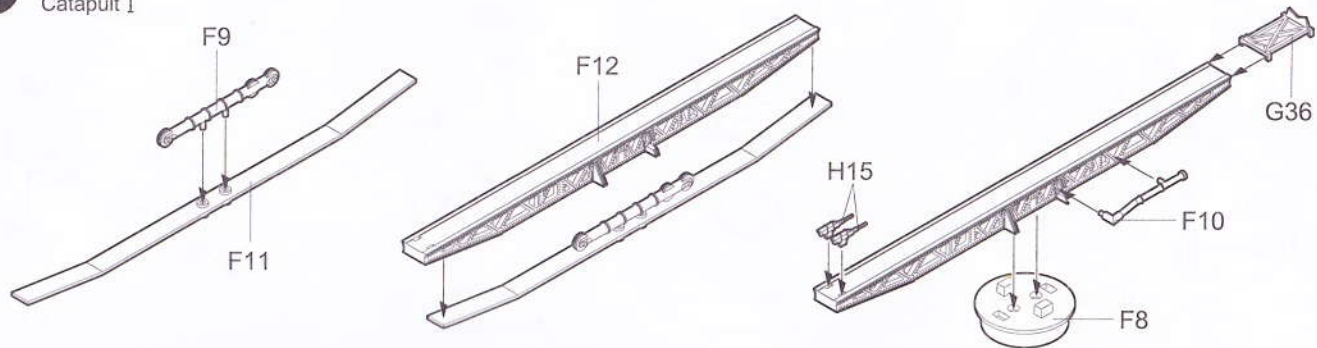


《风筒》  
Vent trunk



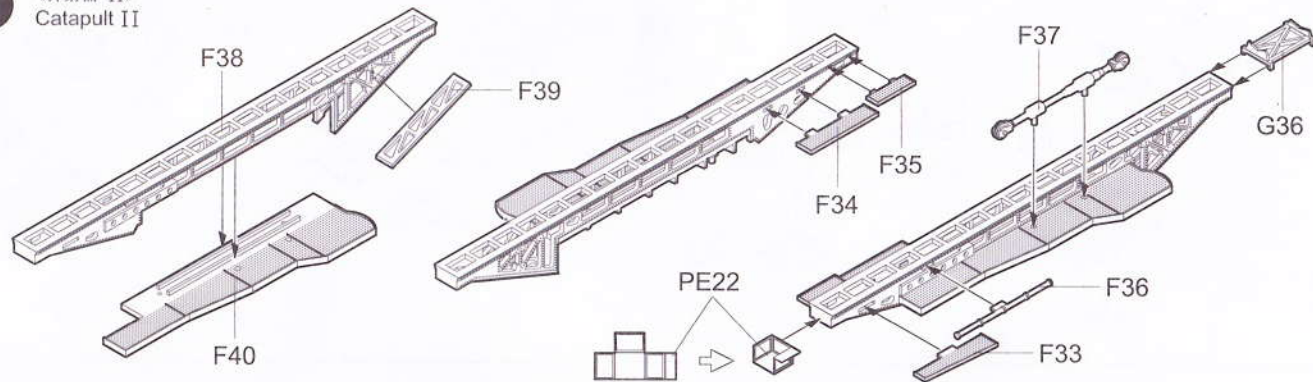
7

《弹射器 I》  
Catapult I



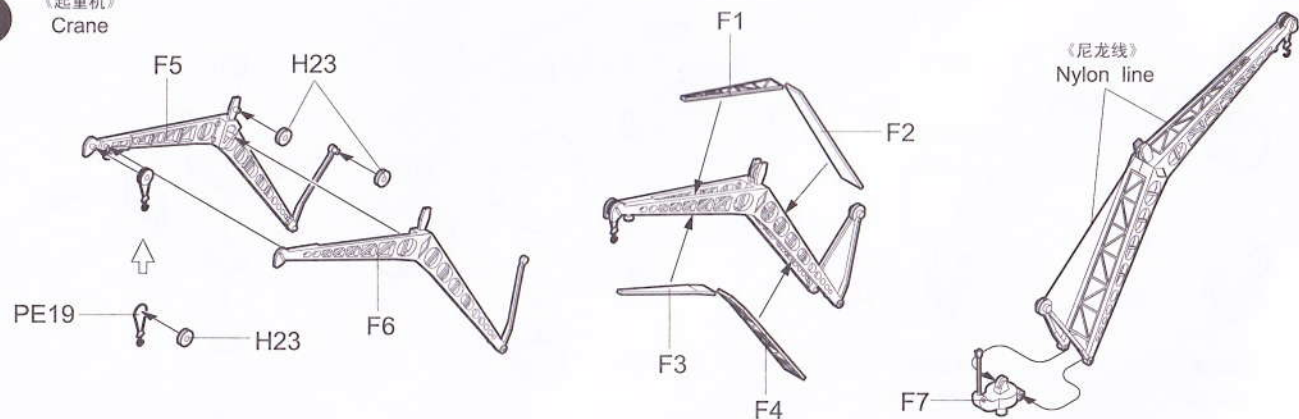
8

《弹射器 II》  
Catapult II



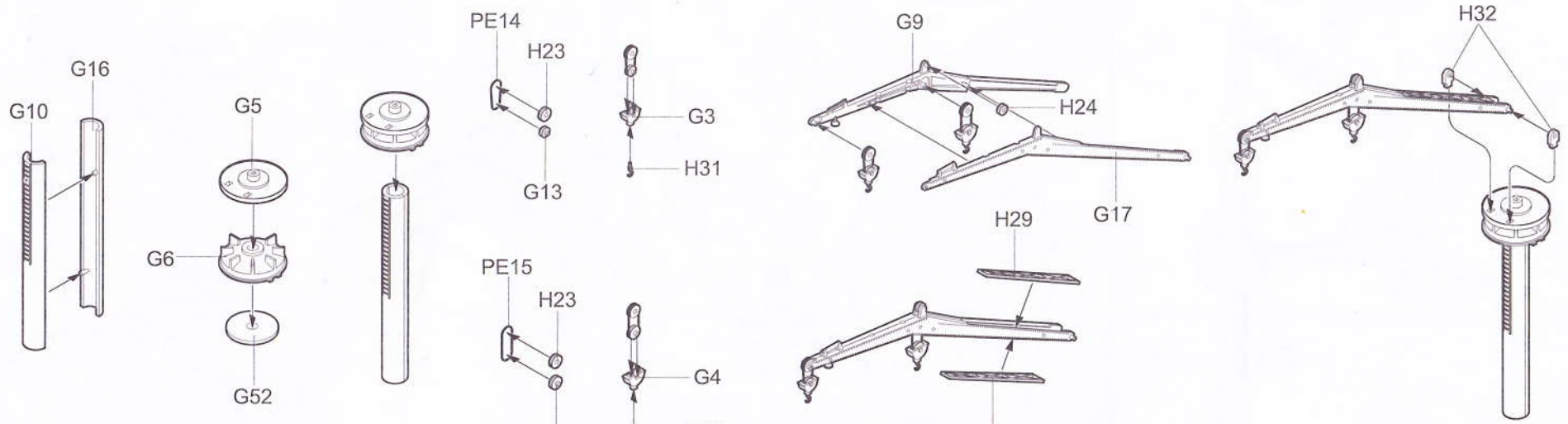
9

《起重机》  
Crane



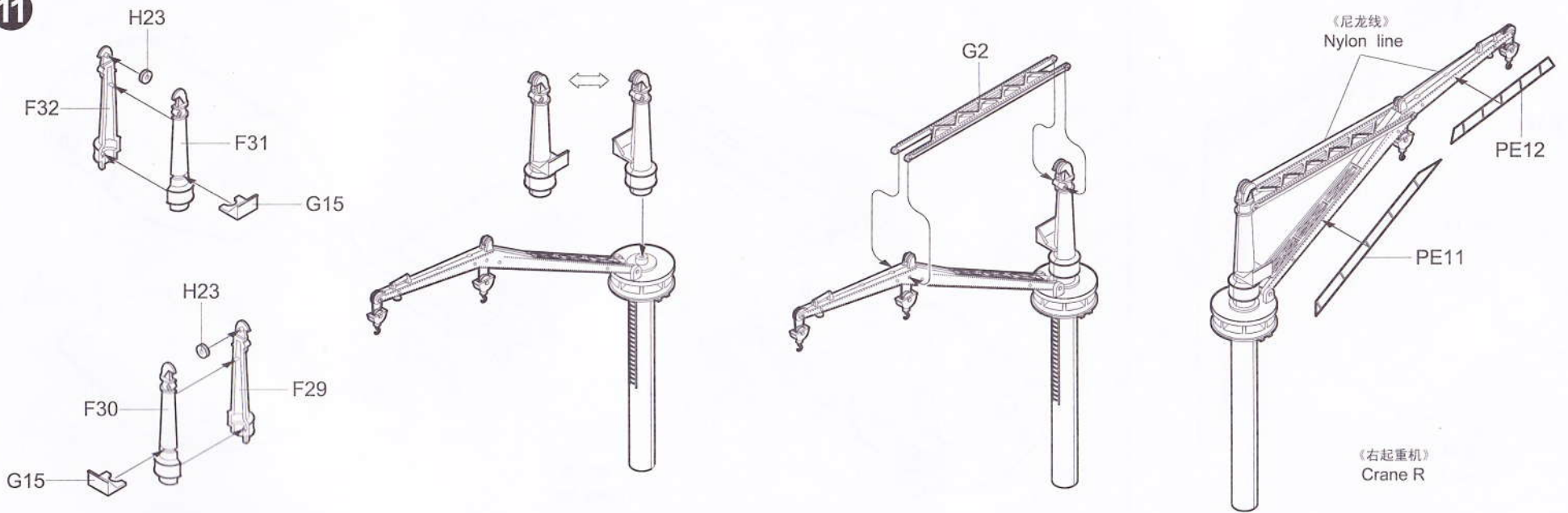


10



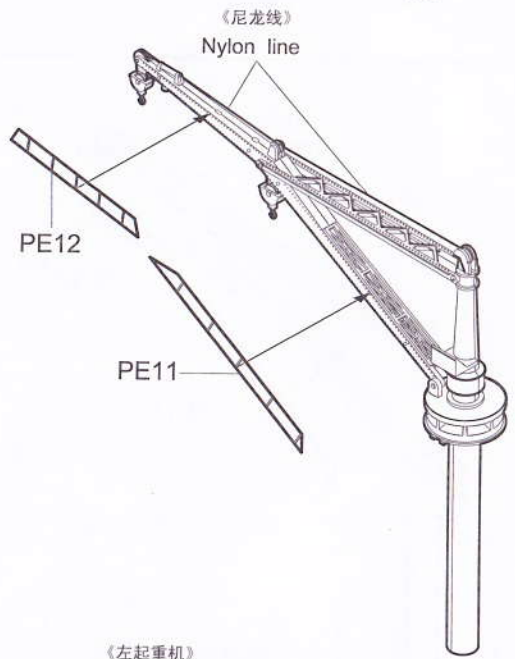
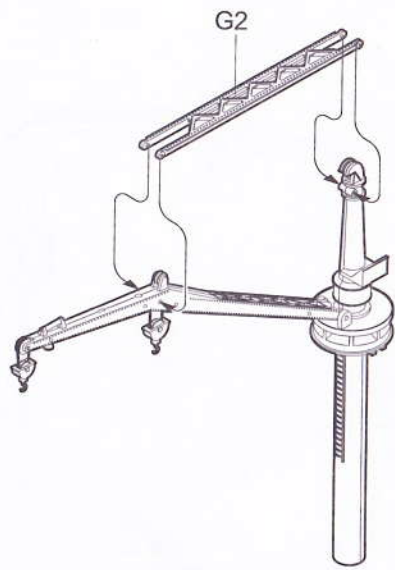
制作2套  
Make two

11



《右起重机》  
Crane R

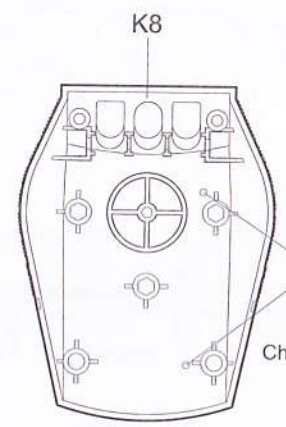
12



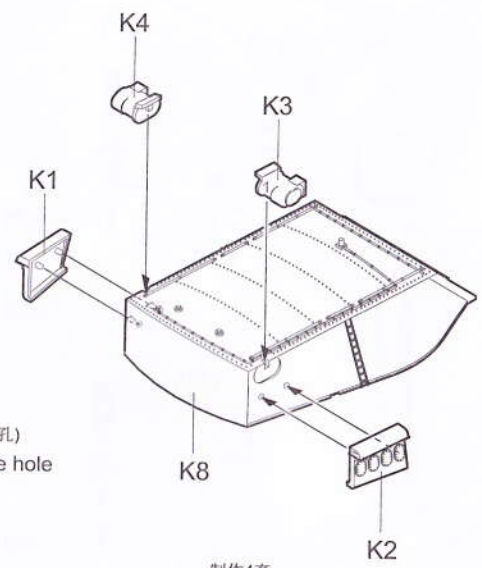
《左起重机》  
Crane L

13

《主炮》  
Main Gun



① 钻孔  
Make hole  
(其中一个炮塔钻孔)  
Choose one make hole

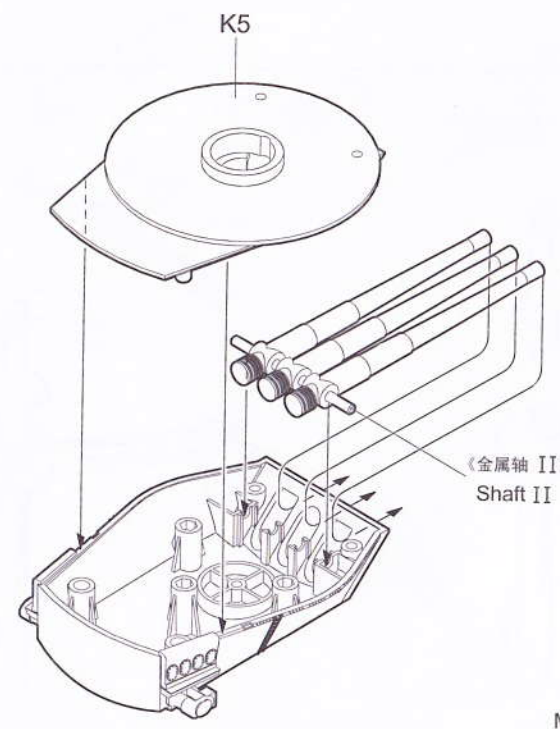


制作4套  
Make four



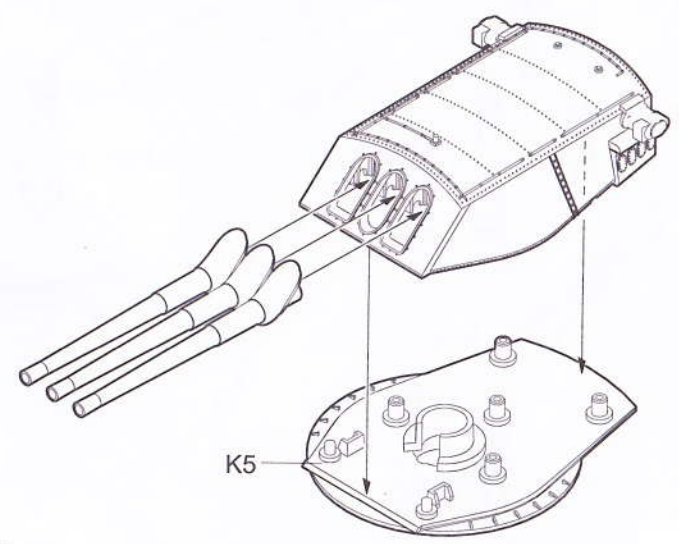
② 选择  
Option

制作12套  
Make twelve

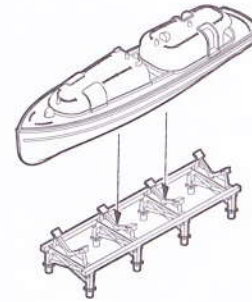
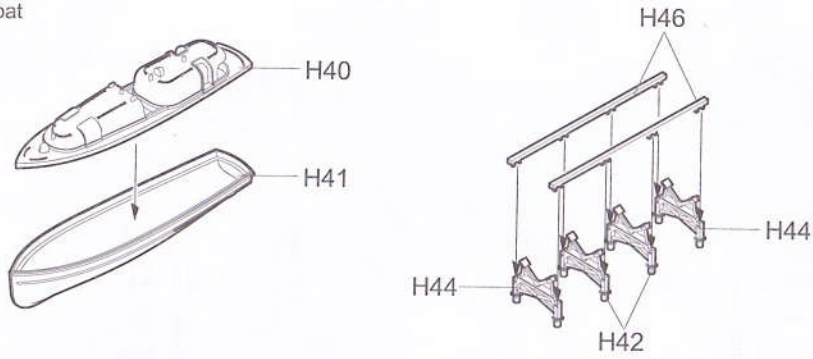


《金属轴 II》  
Shaft II

制作4套  
Make four

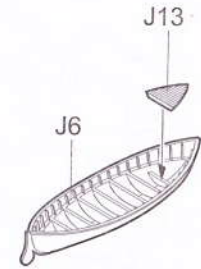


**14** 《40英尺摩托艇》  
40'Motorboat



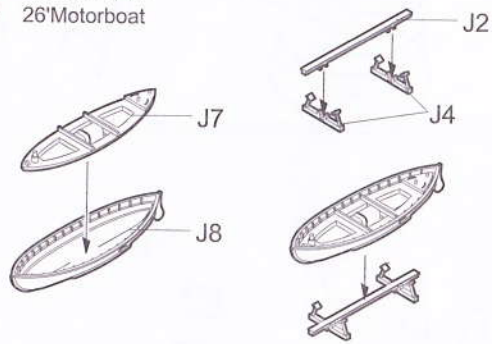
制作4套  
Make four

**15** 《30英尺摩托艇》  
30'Motorboat

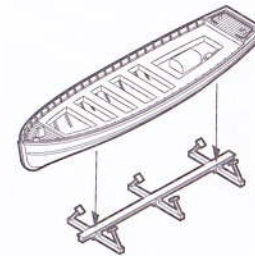
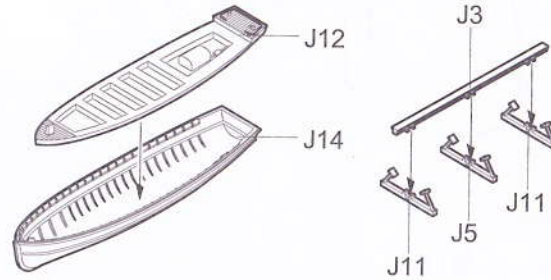


制作2套  
Make two

**16** 《26英尺摩托艇》  
26'Motorboat

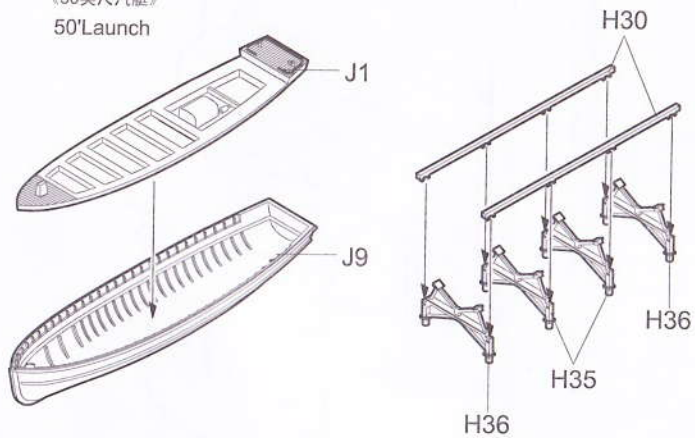


《40英尺汽艇》  
40'Launch

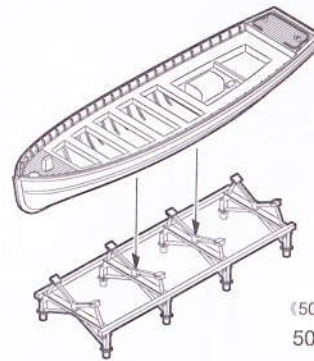


《26英尺摩托艇》  
26'Motorboat

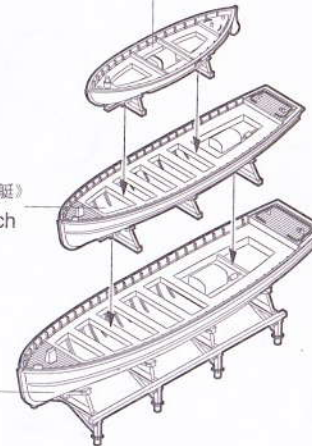
《50英尺汽艇》  
50'Launch



《40英尺汽艇》  
40'Launch

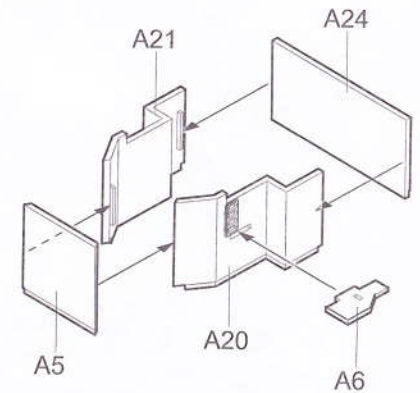


《50英尺汽艇》  
50'Launch



制作2套  
Make two

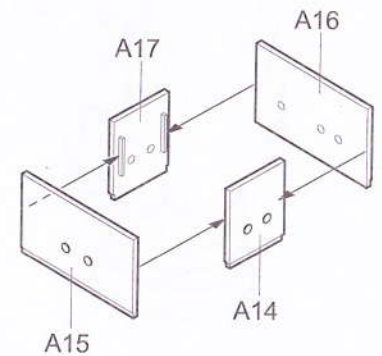
**17**



A5

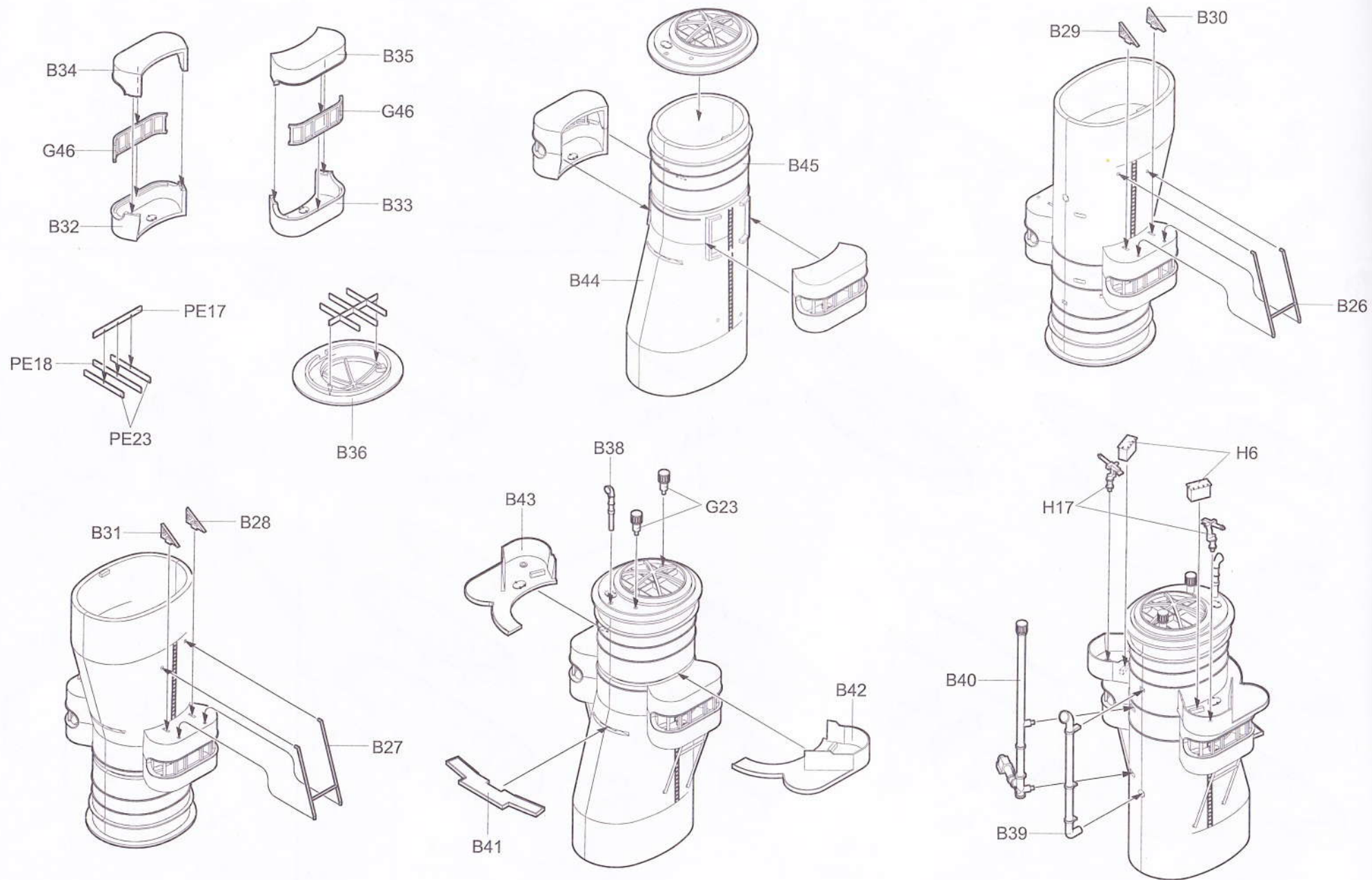
A20

A6

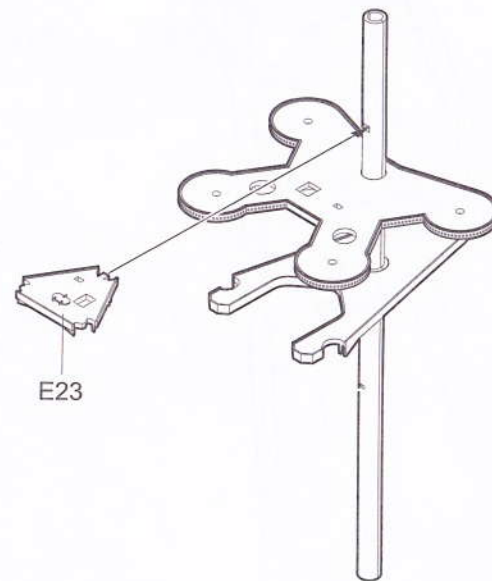
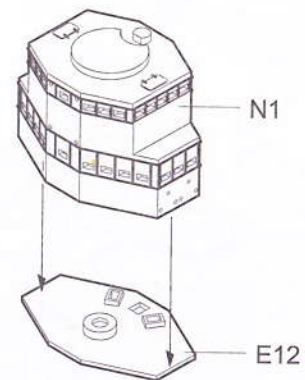
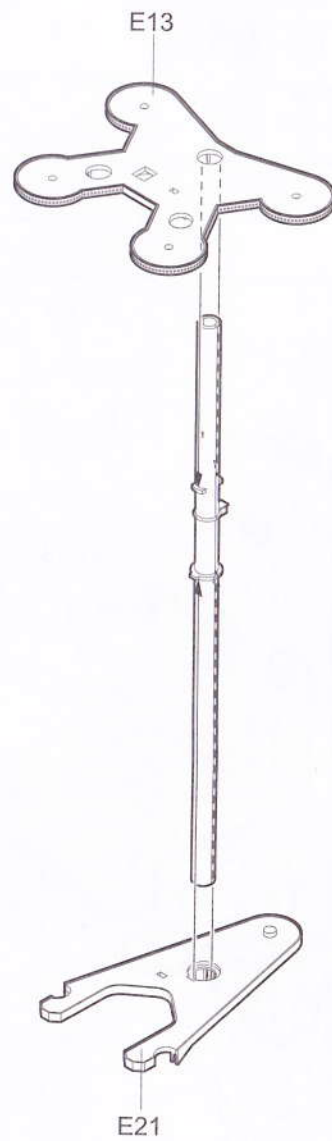
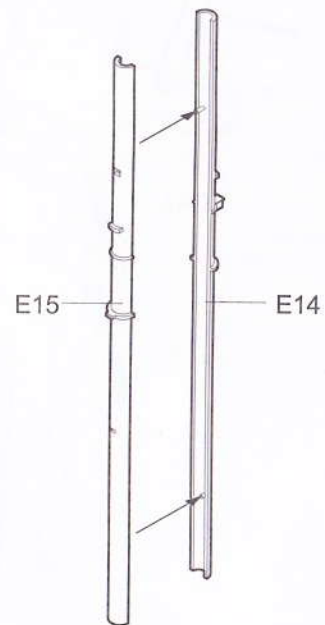
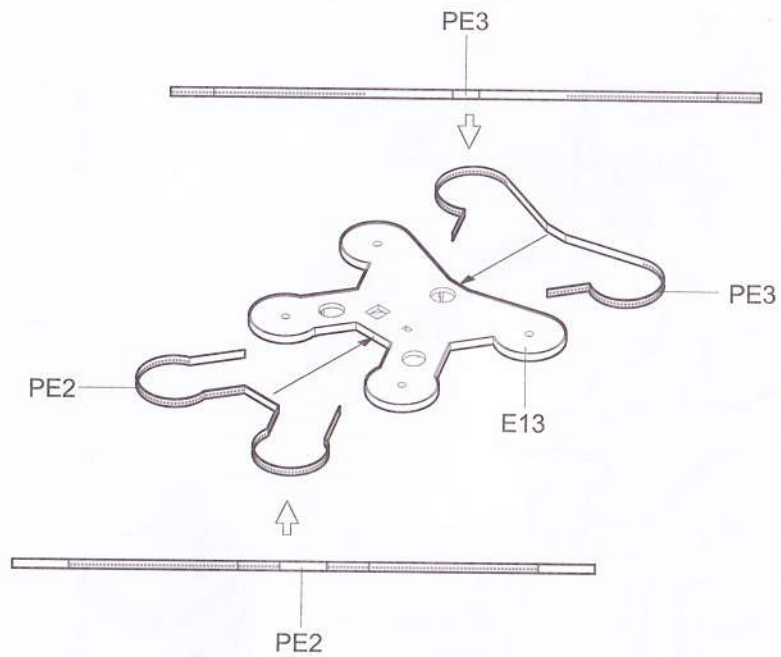


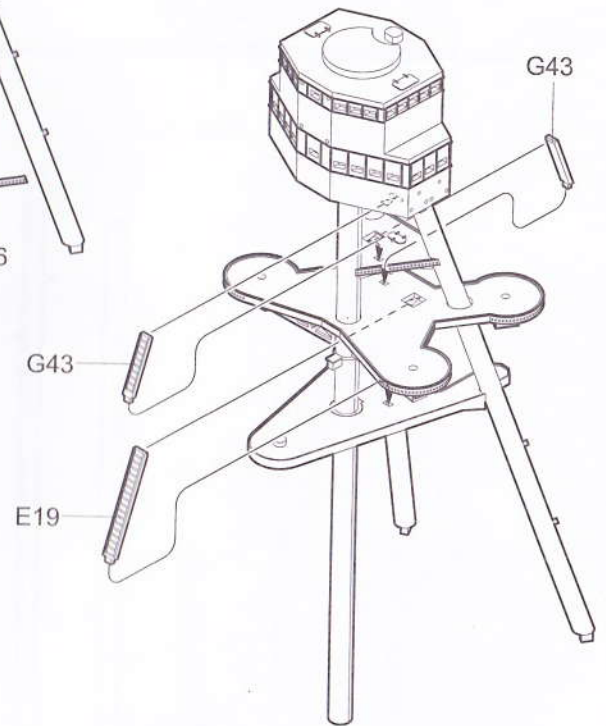
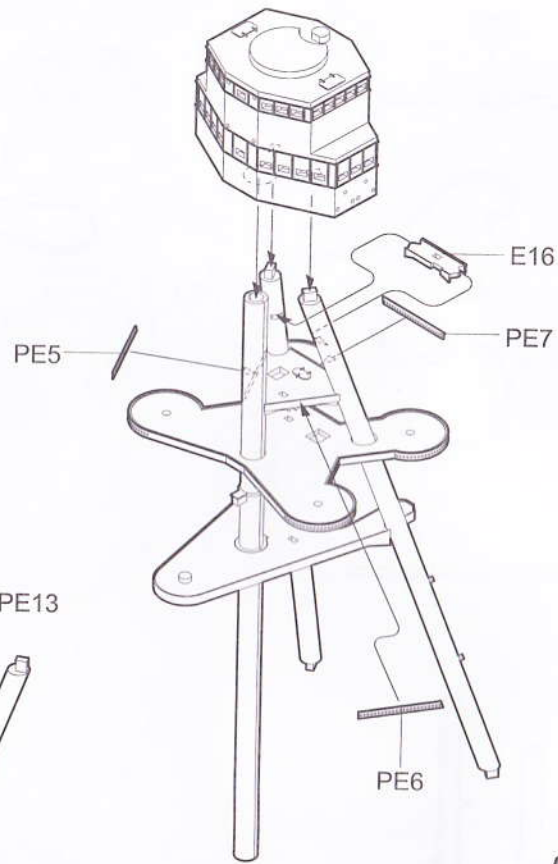
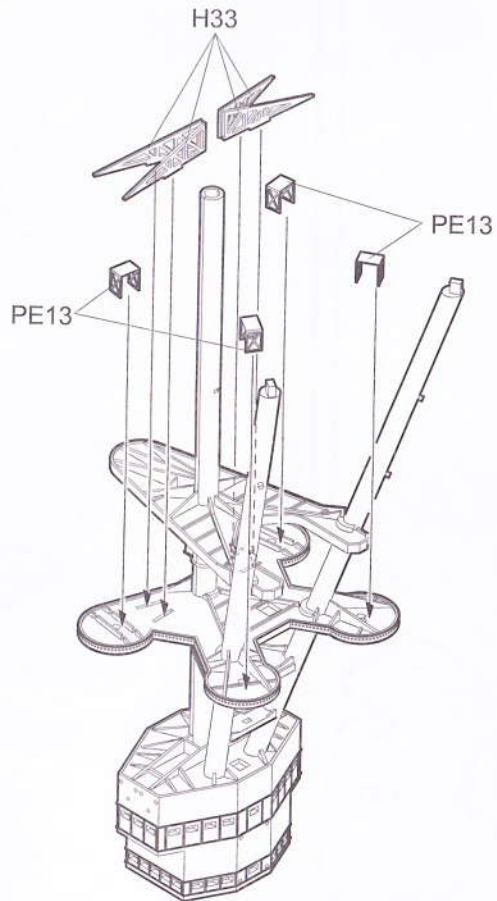
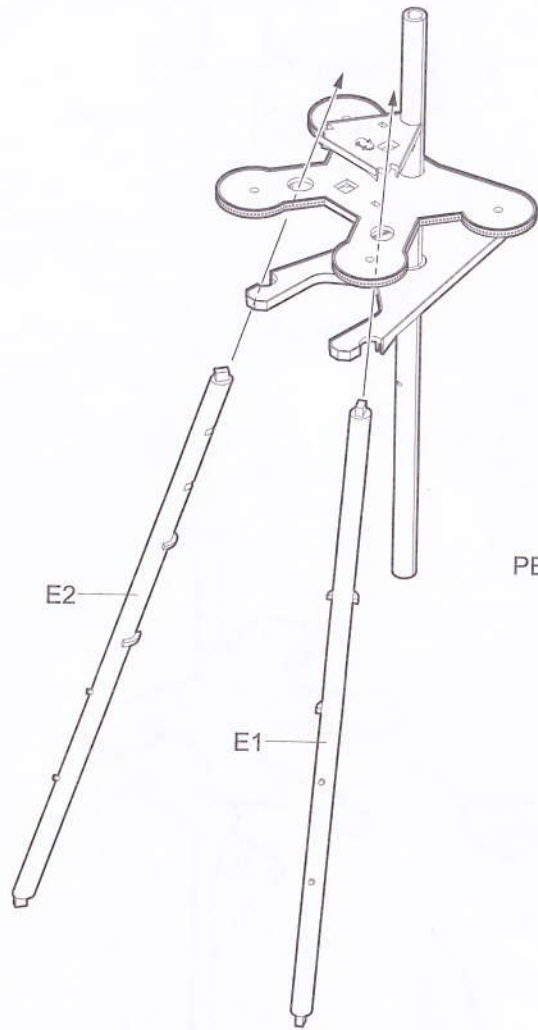
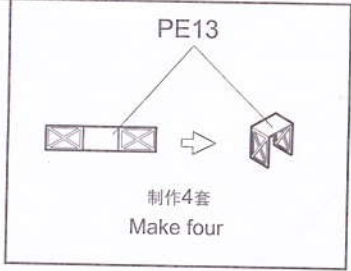
A15

A14

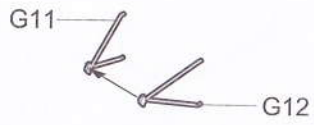


19

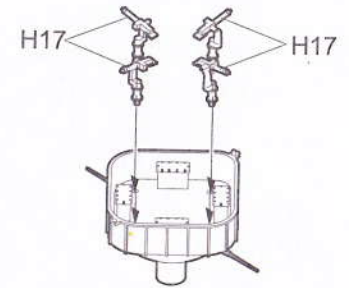
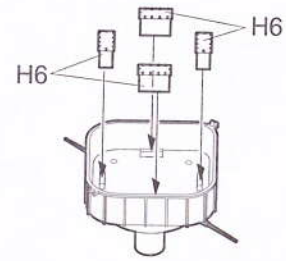
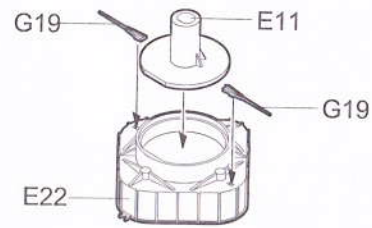




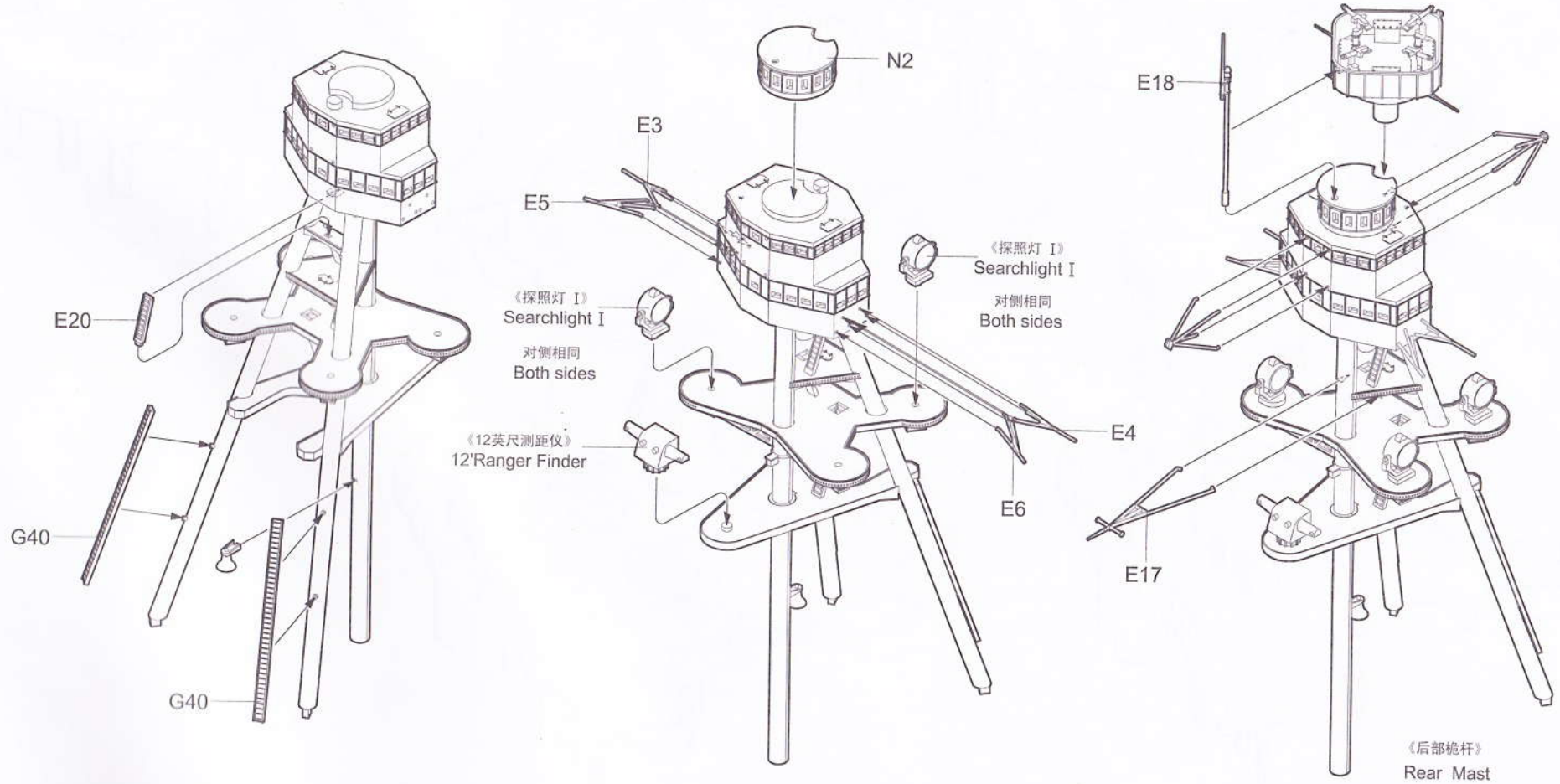
21



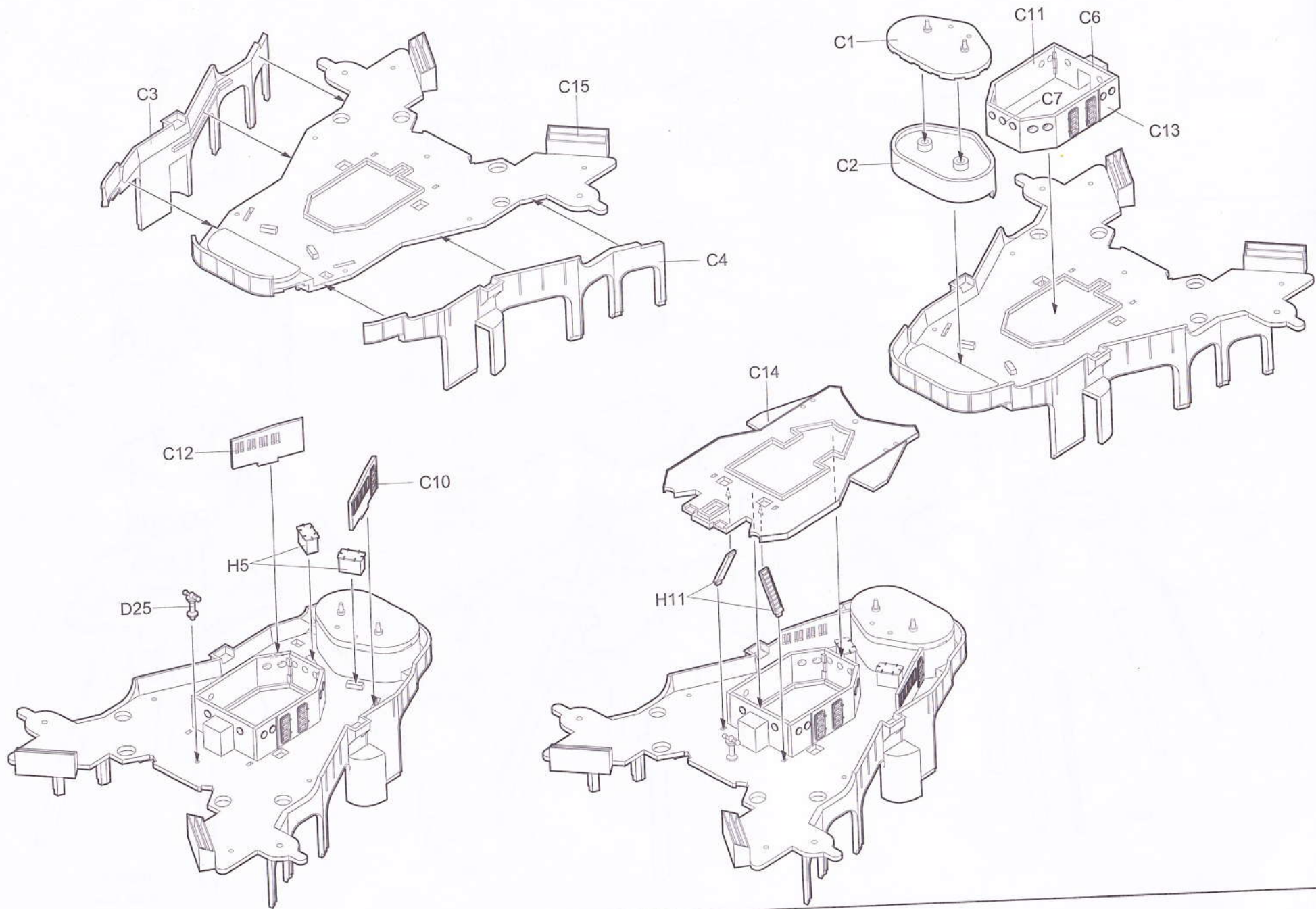
制作2套  
Make two



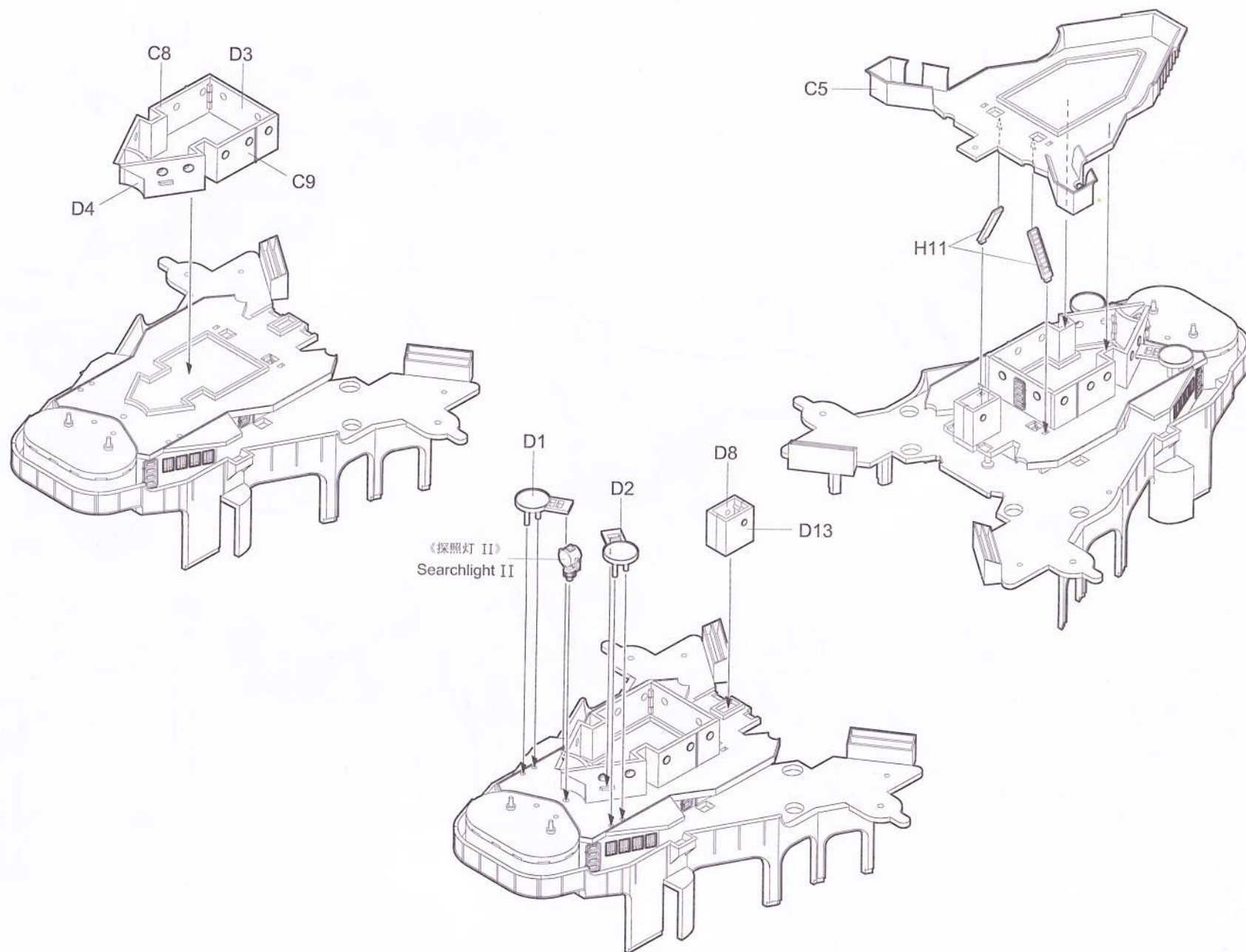
22

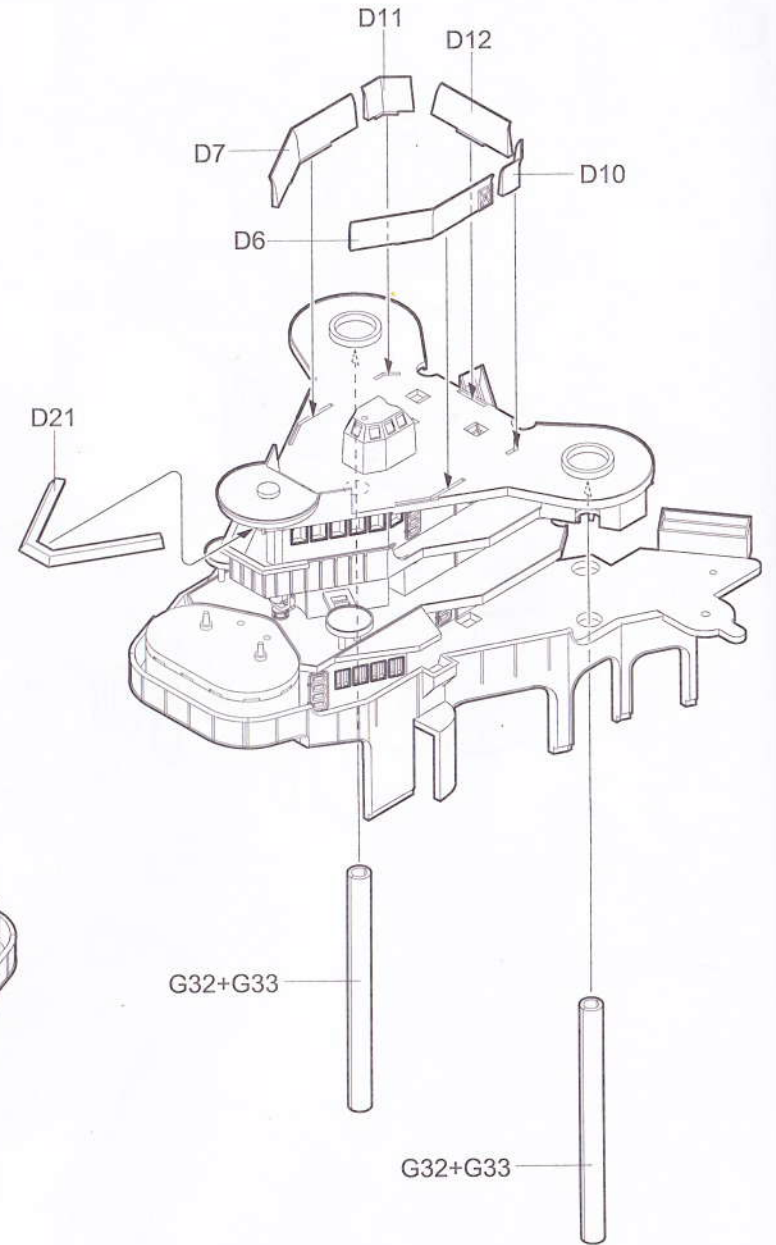
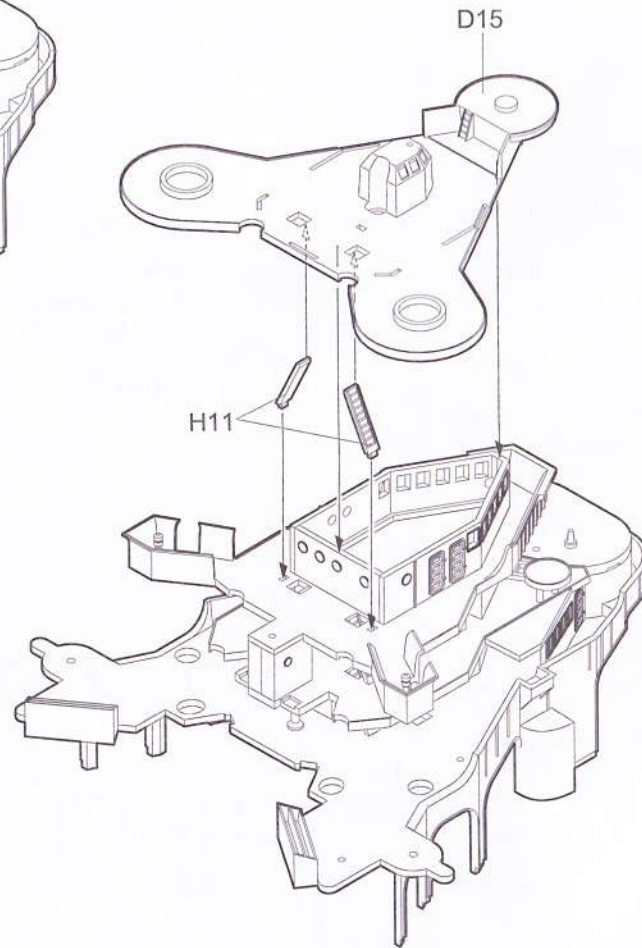
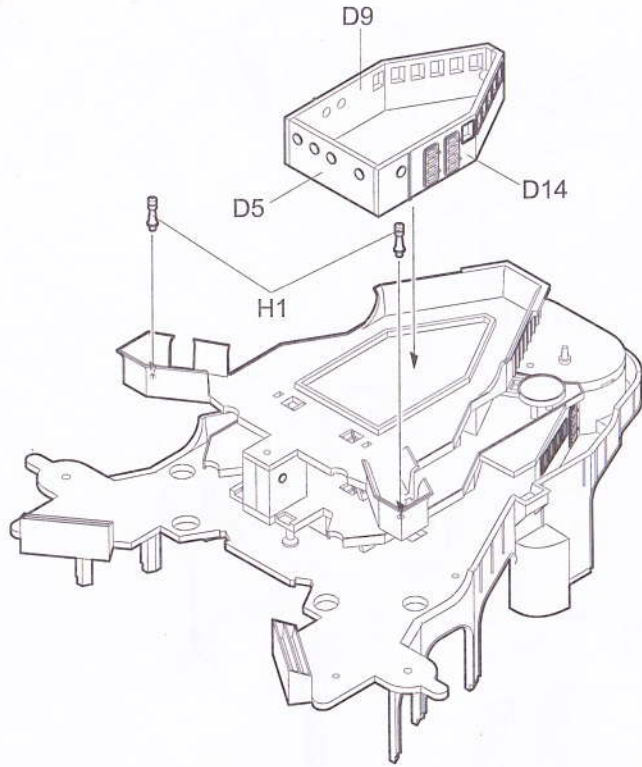


23

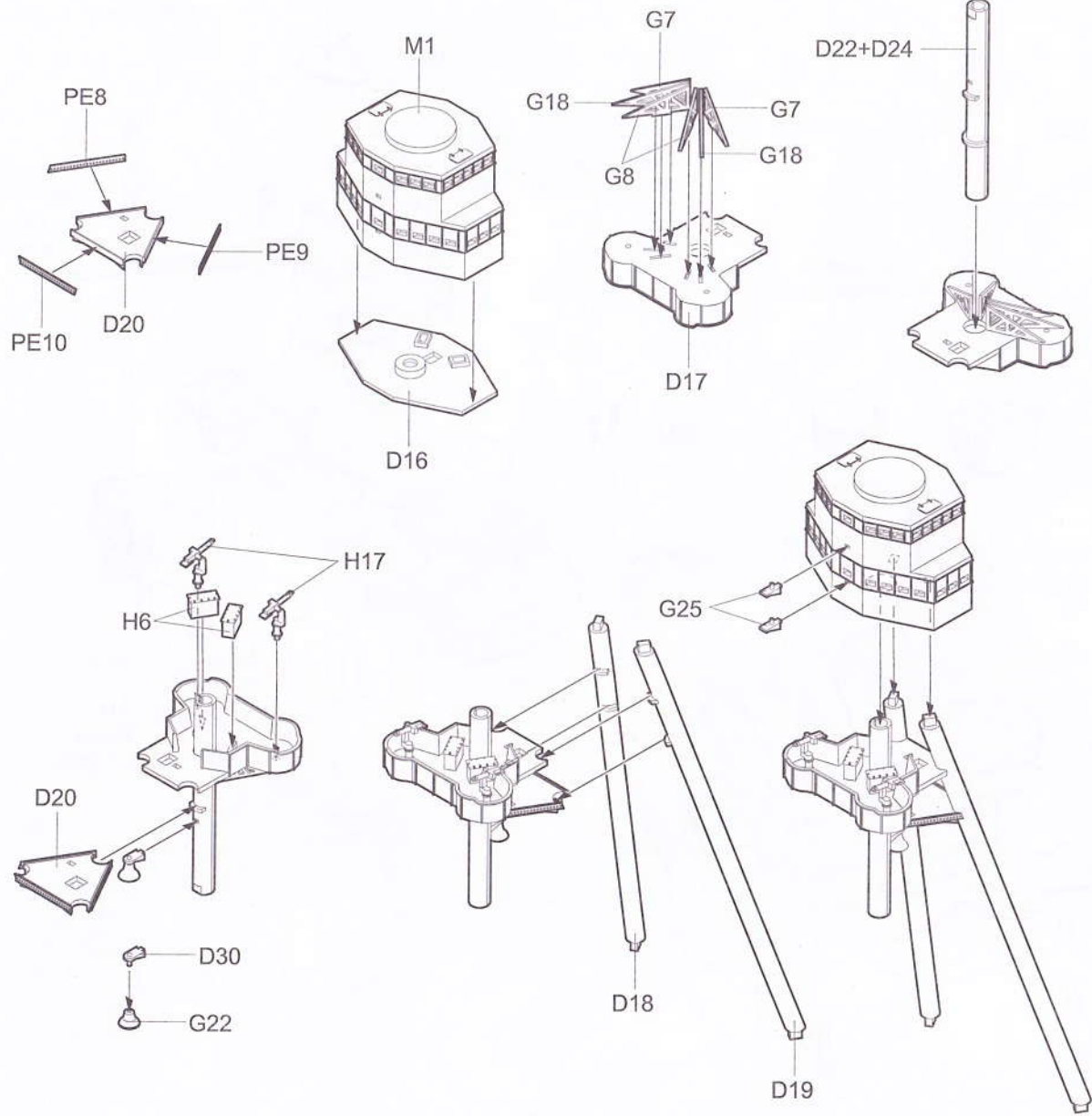




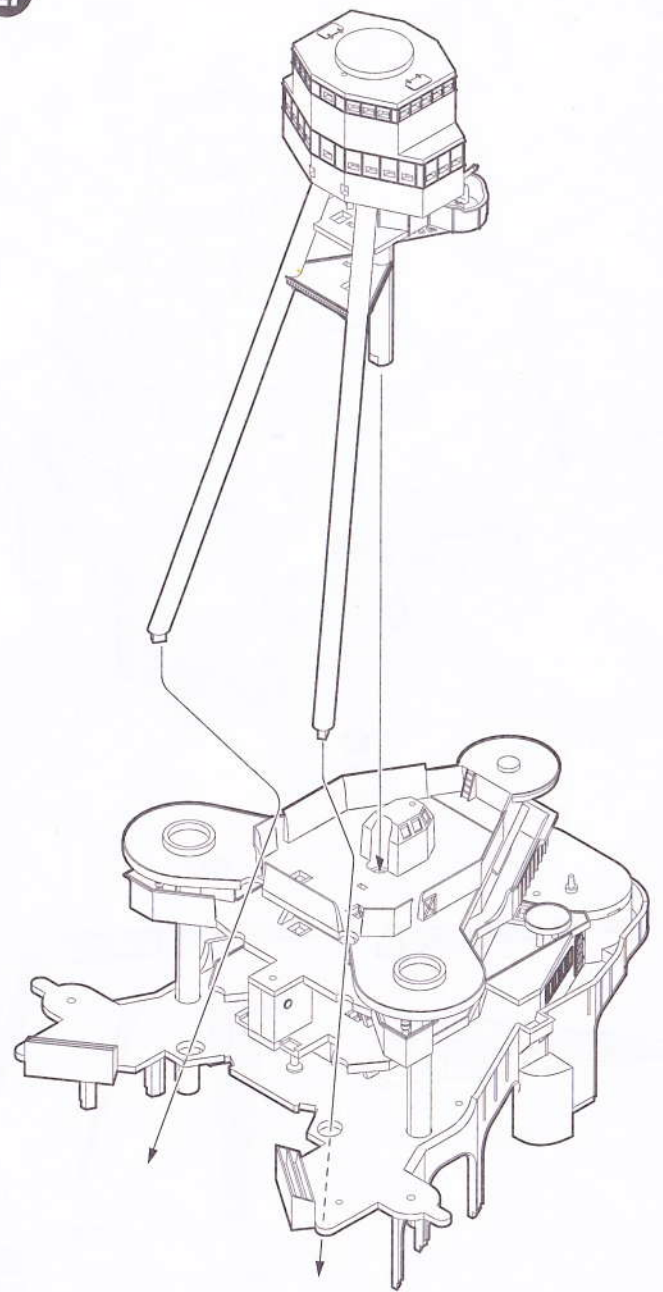


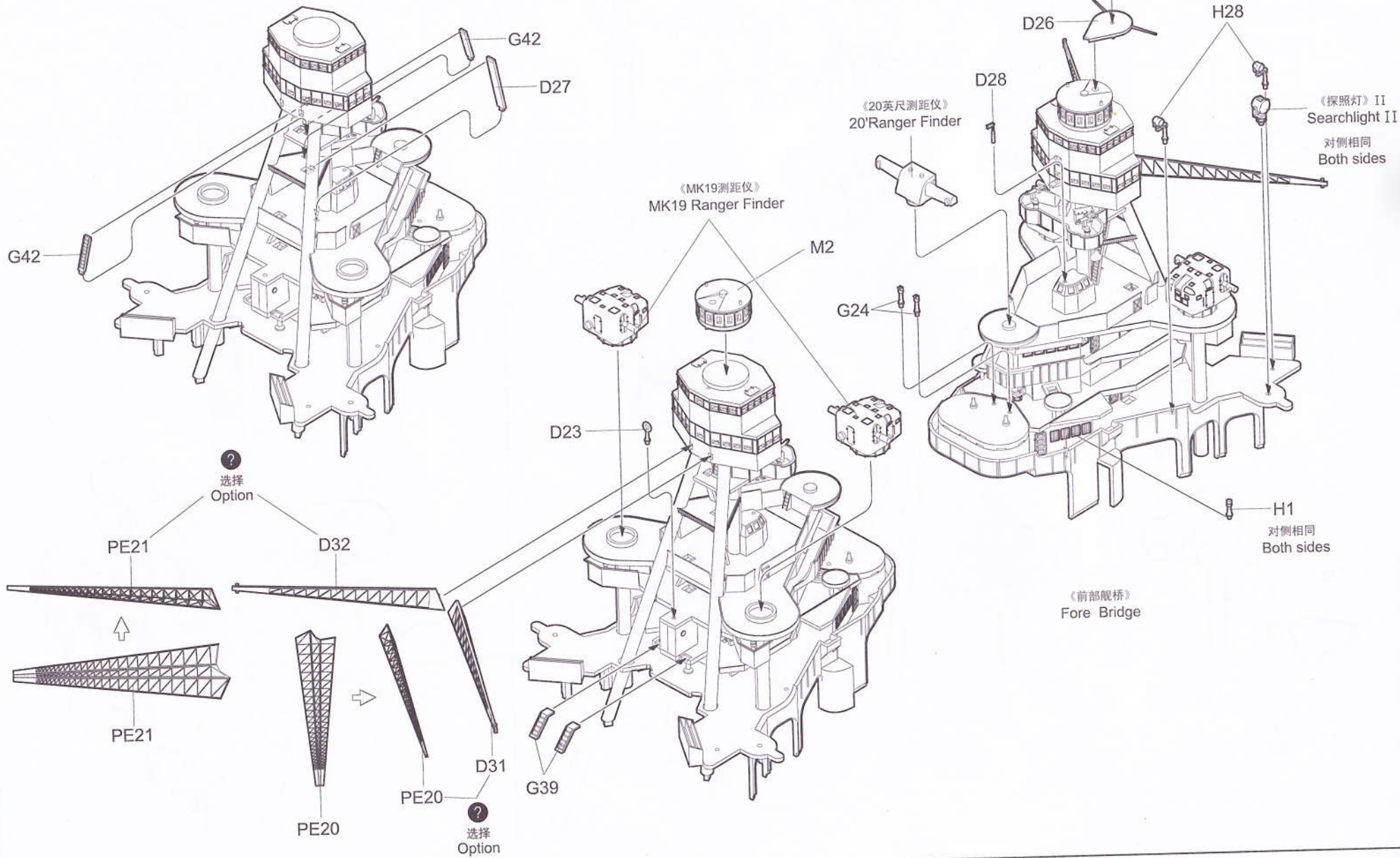


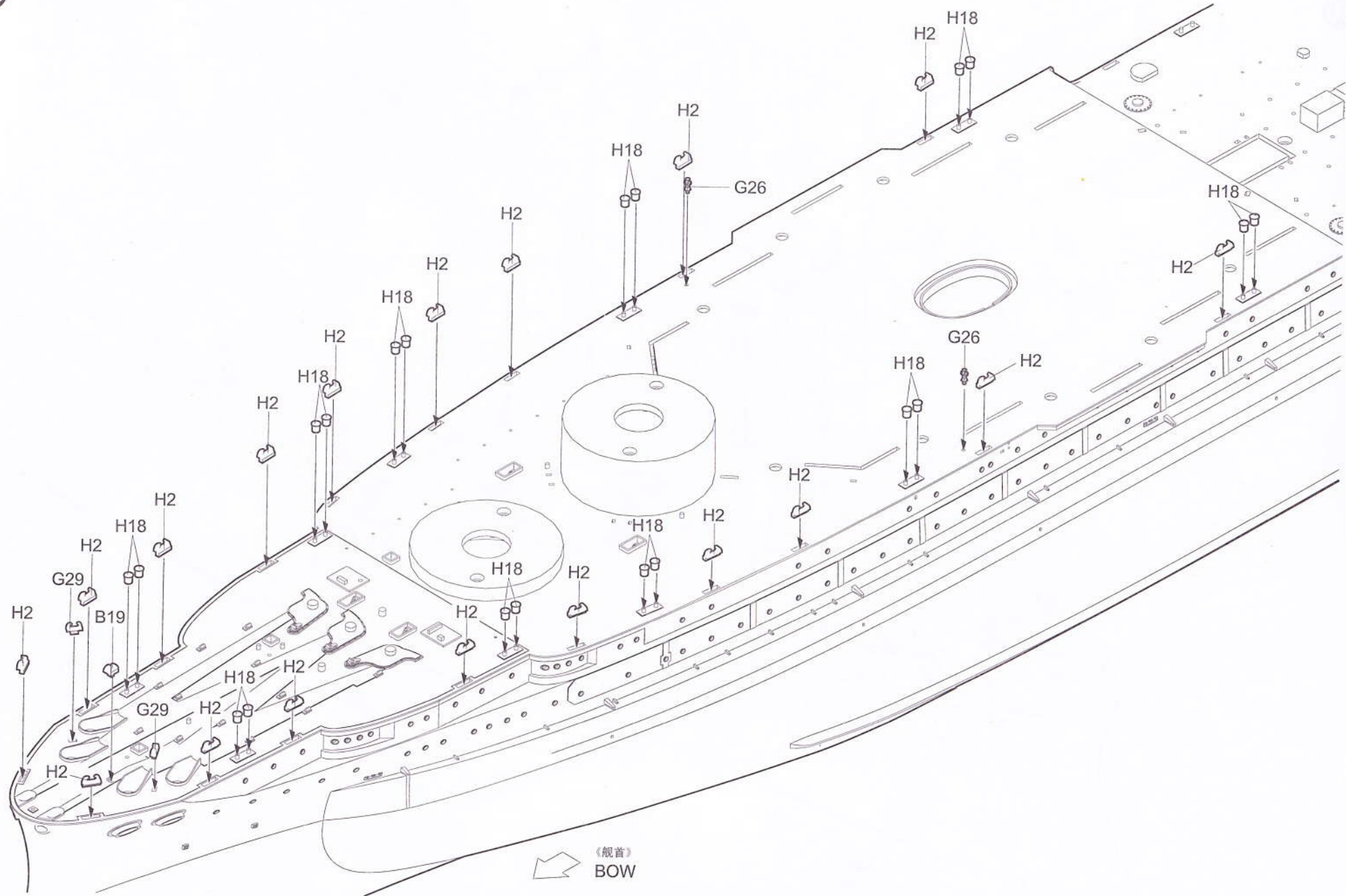
26

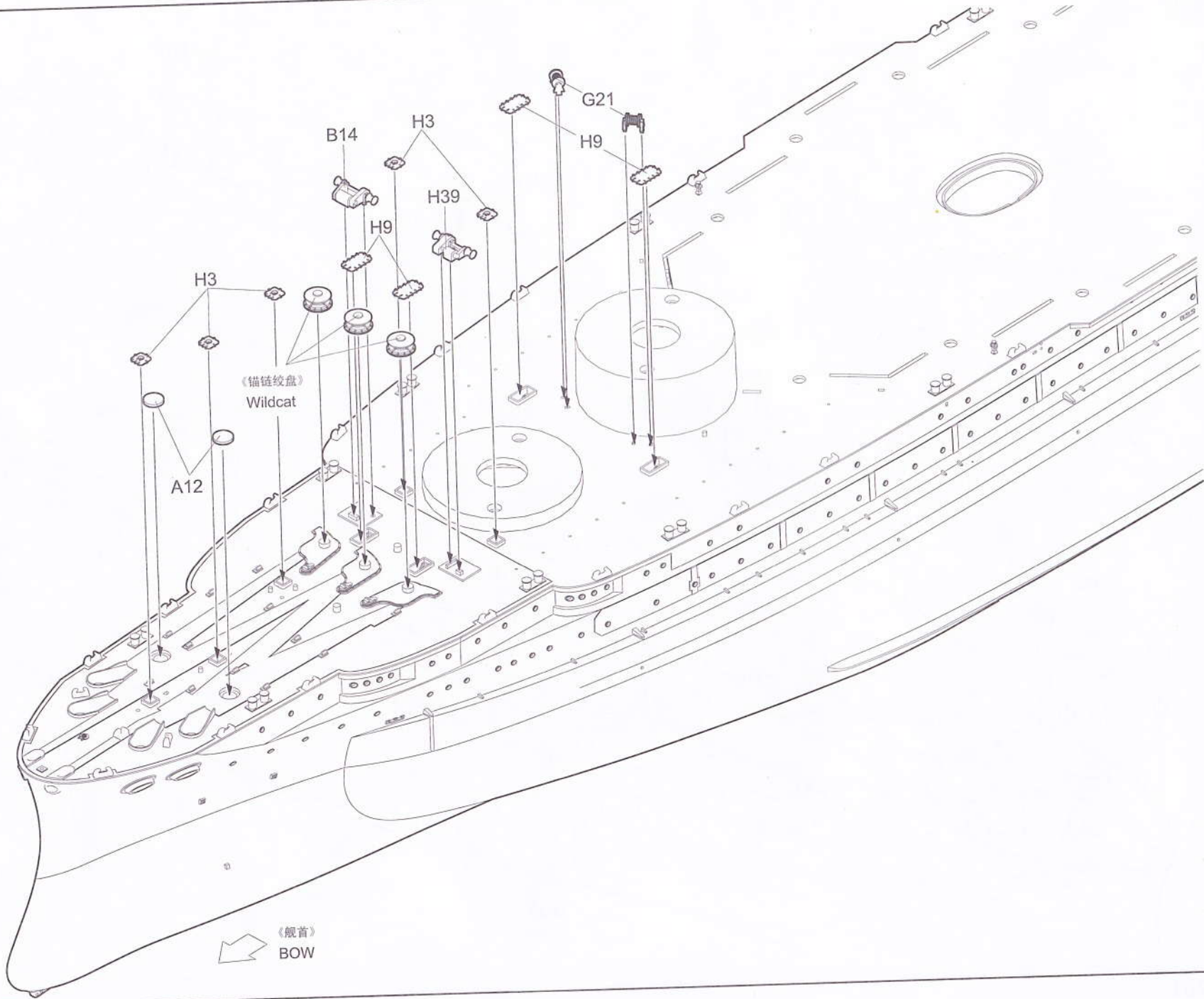


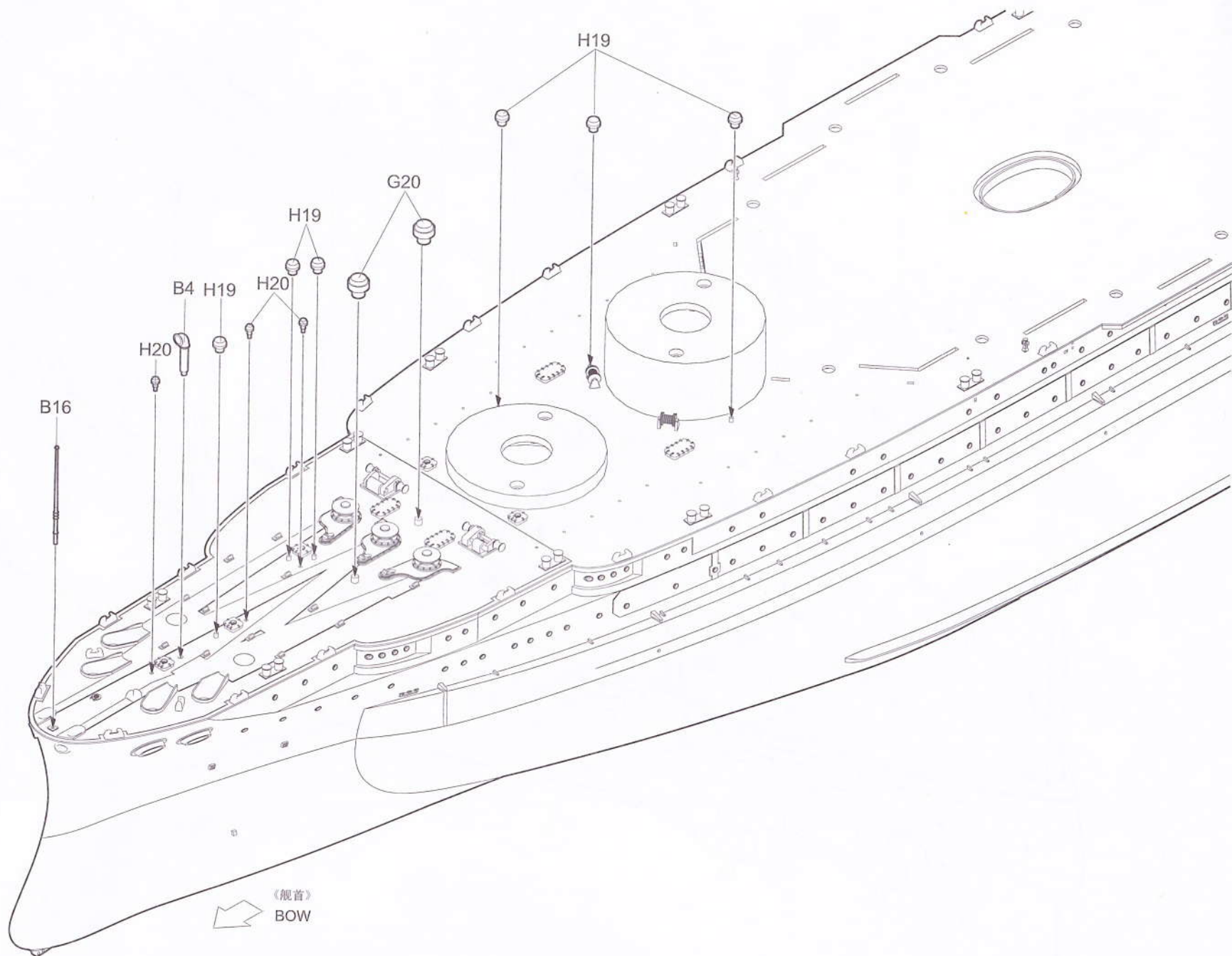
27

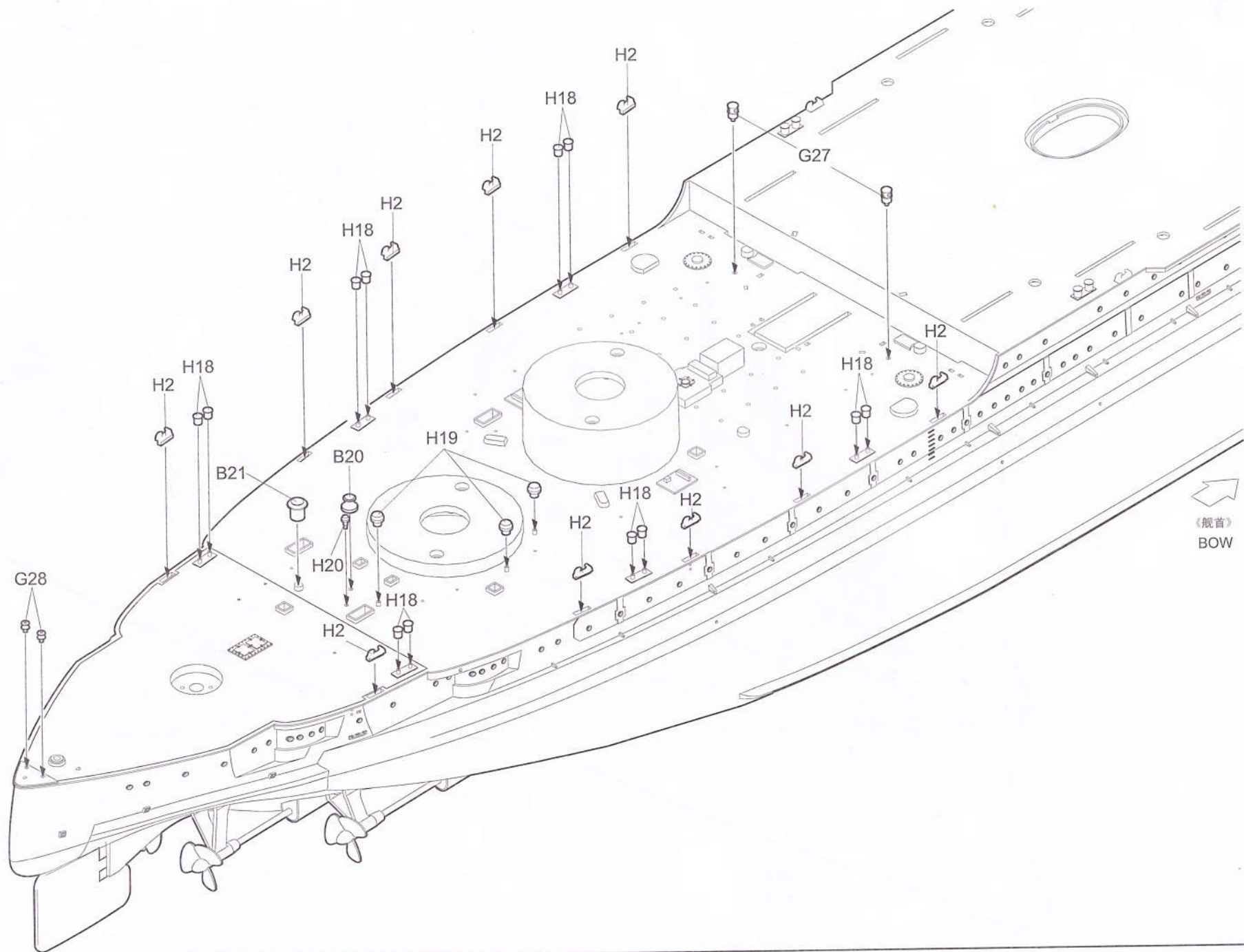




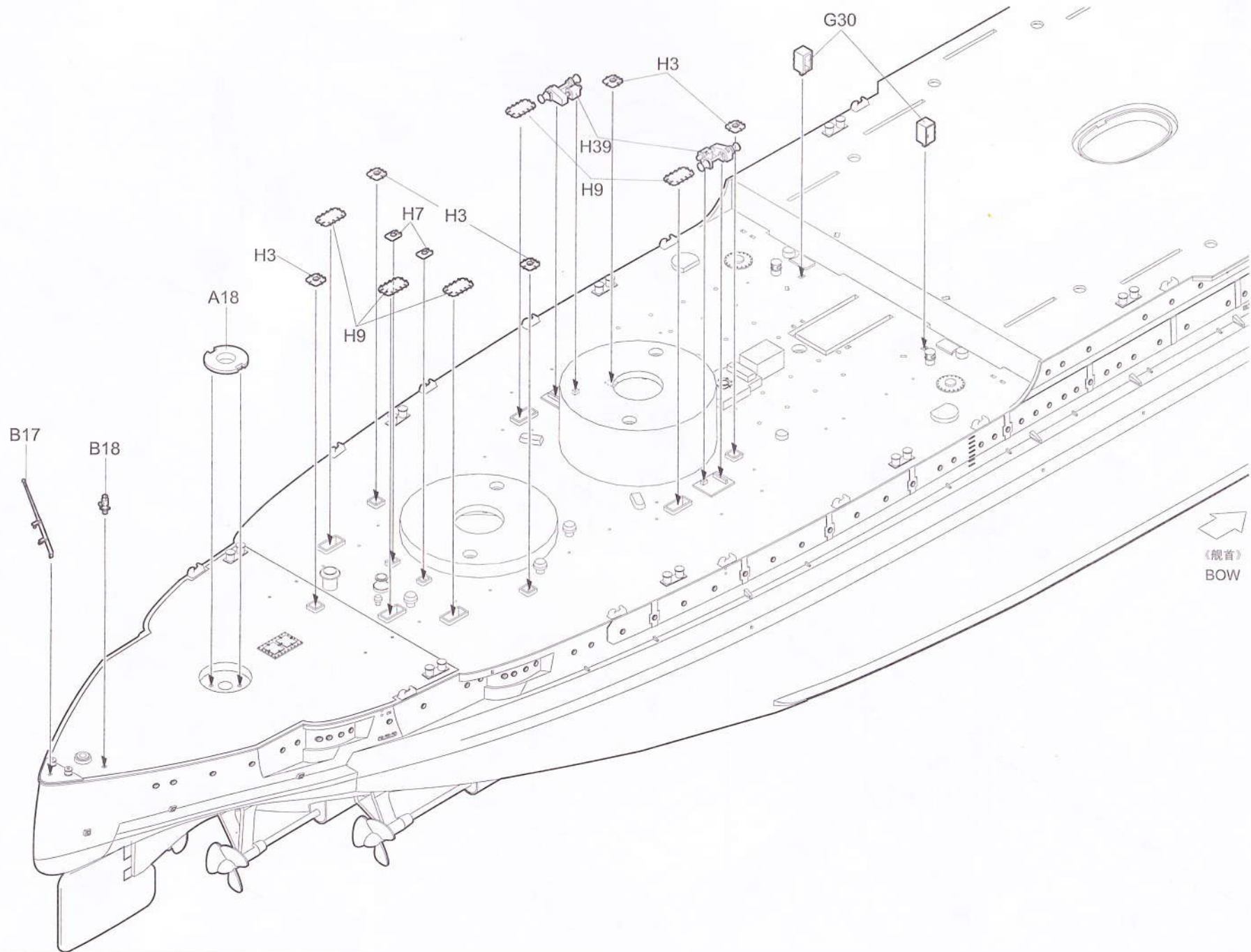


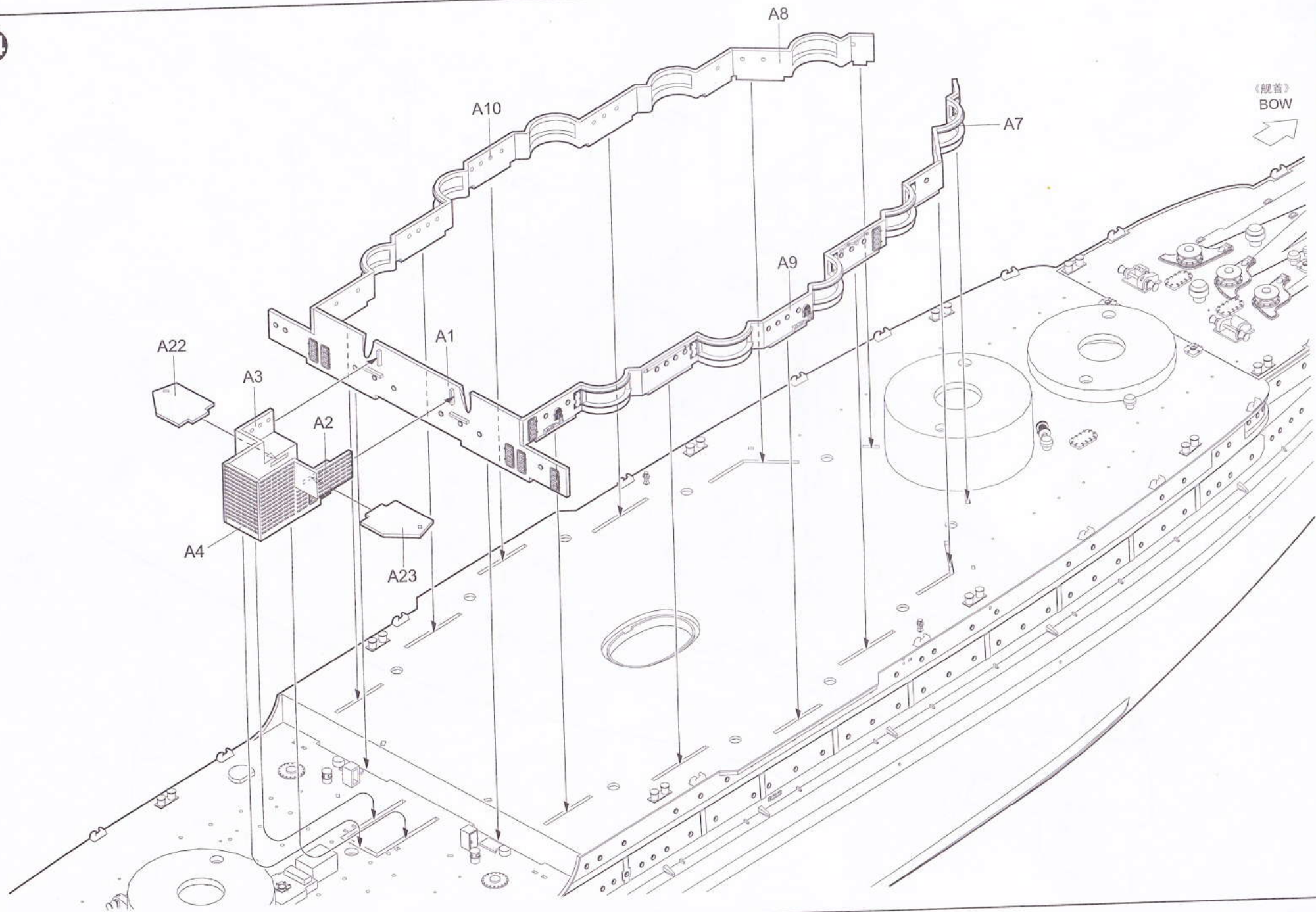


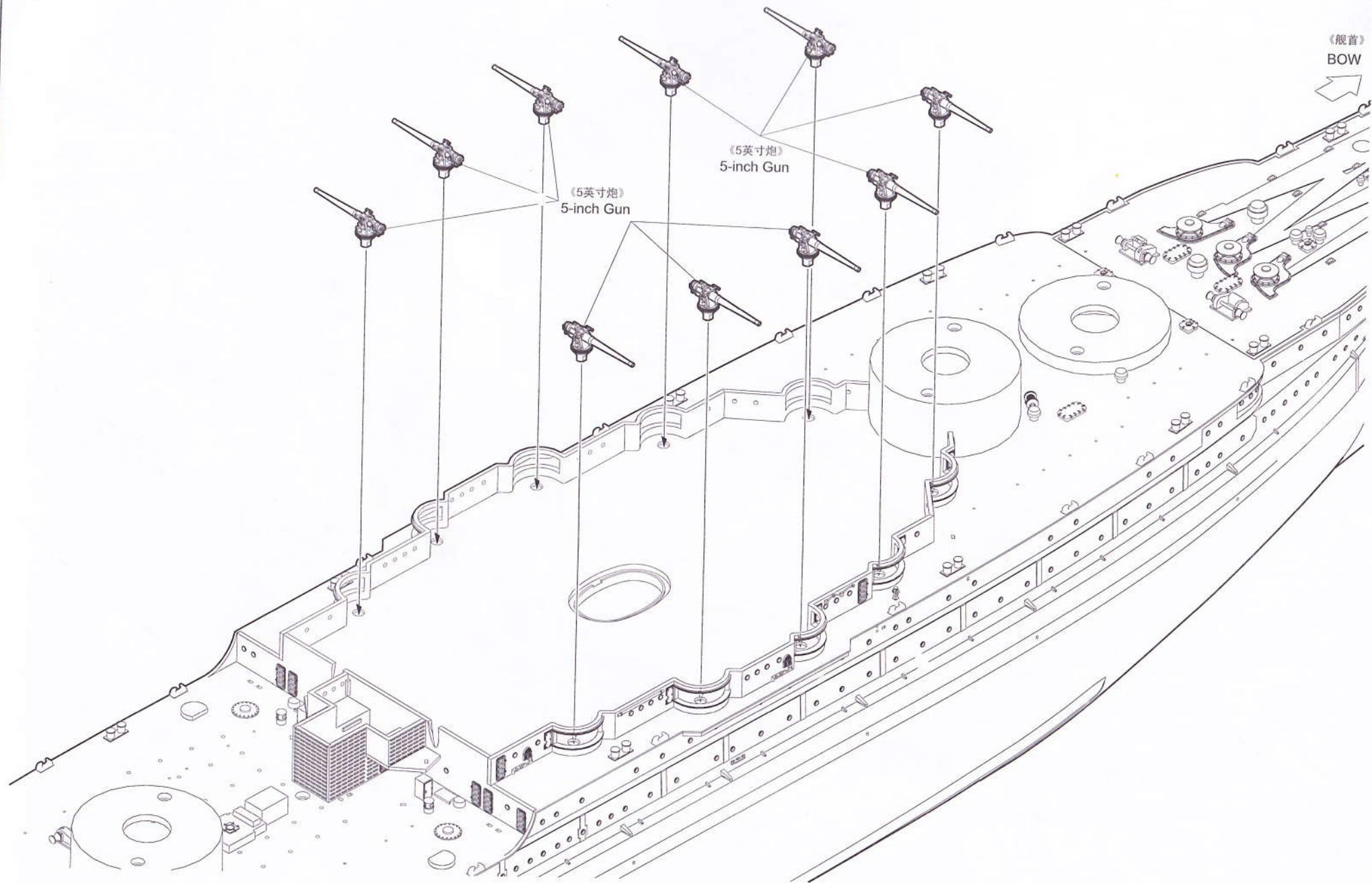






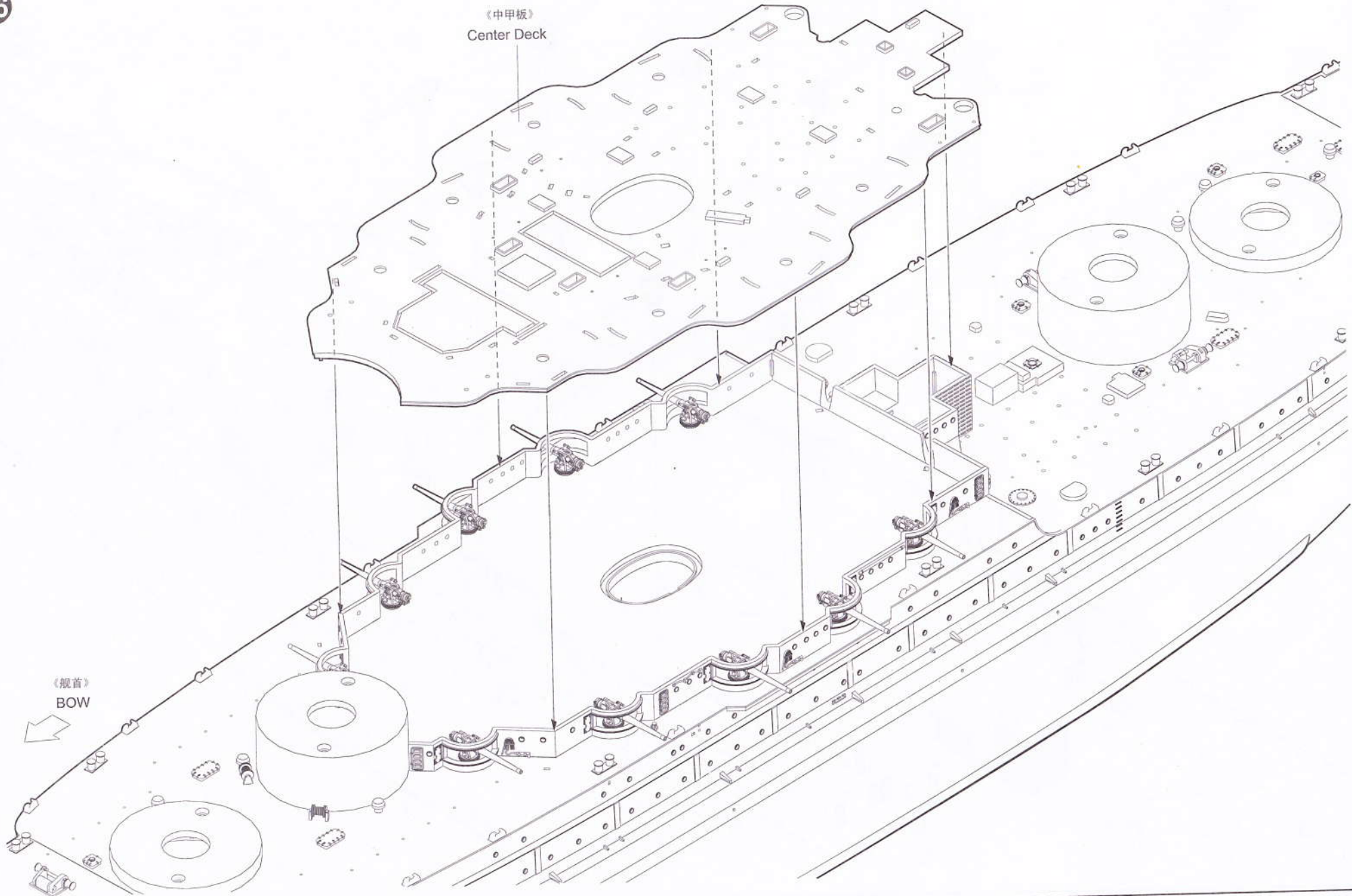


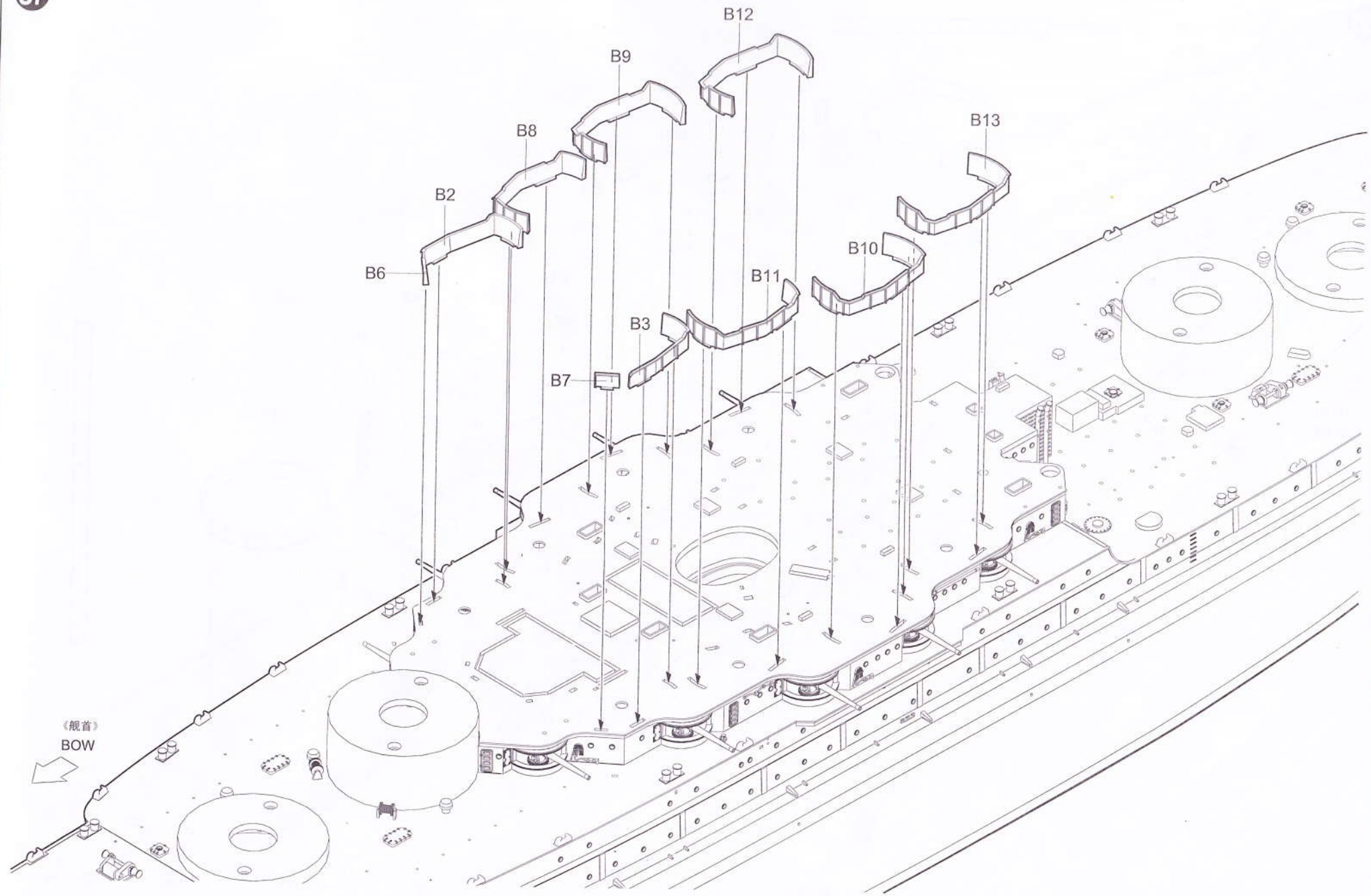


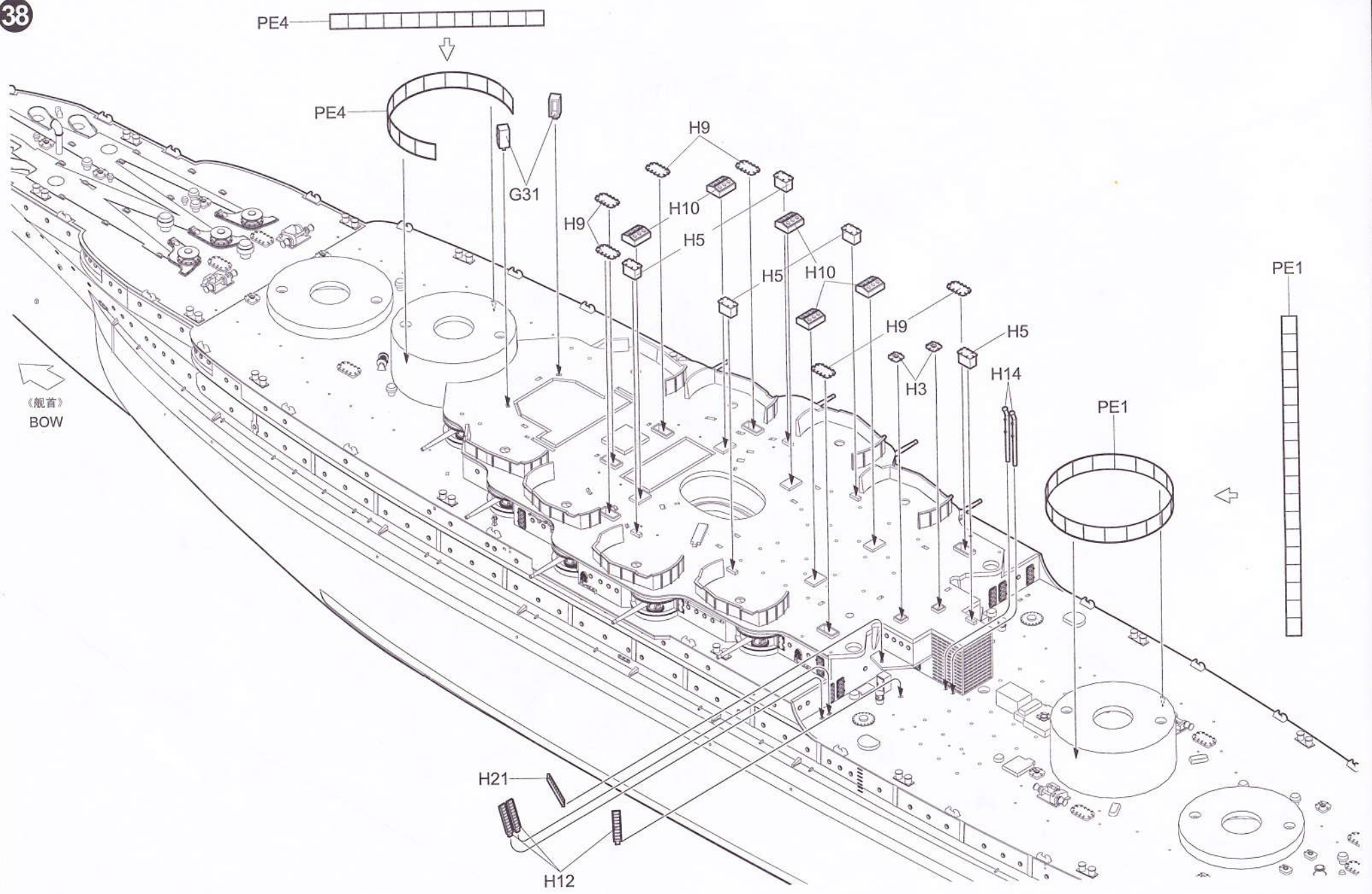


《中甲板》  
Center Deck

《舰首》  
BOW







《5英寸防空炮》  
5-inch AA Gun

《舰首》  
BOW

《储物箱》  
Locker

《装载机》  
Loading Machine

《储物箱》  
Locker

B5

H14

PE16

H38

对侧相同  
Both sides

《5英寸防空炮》  
5-inch AA Gun

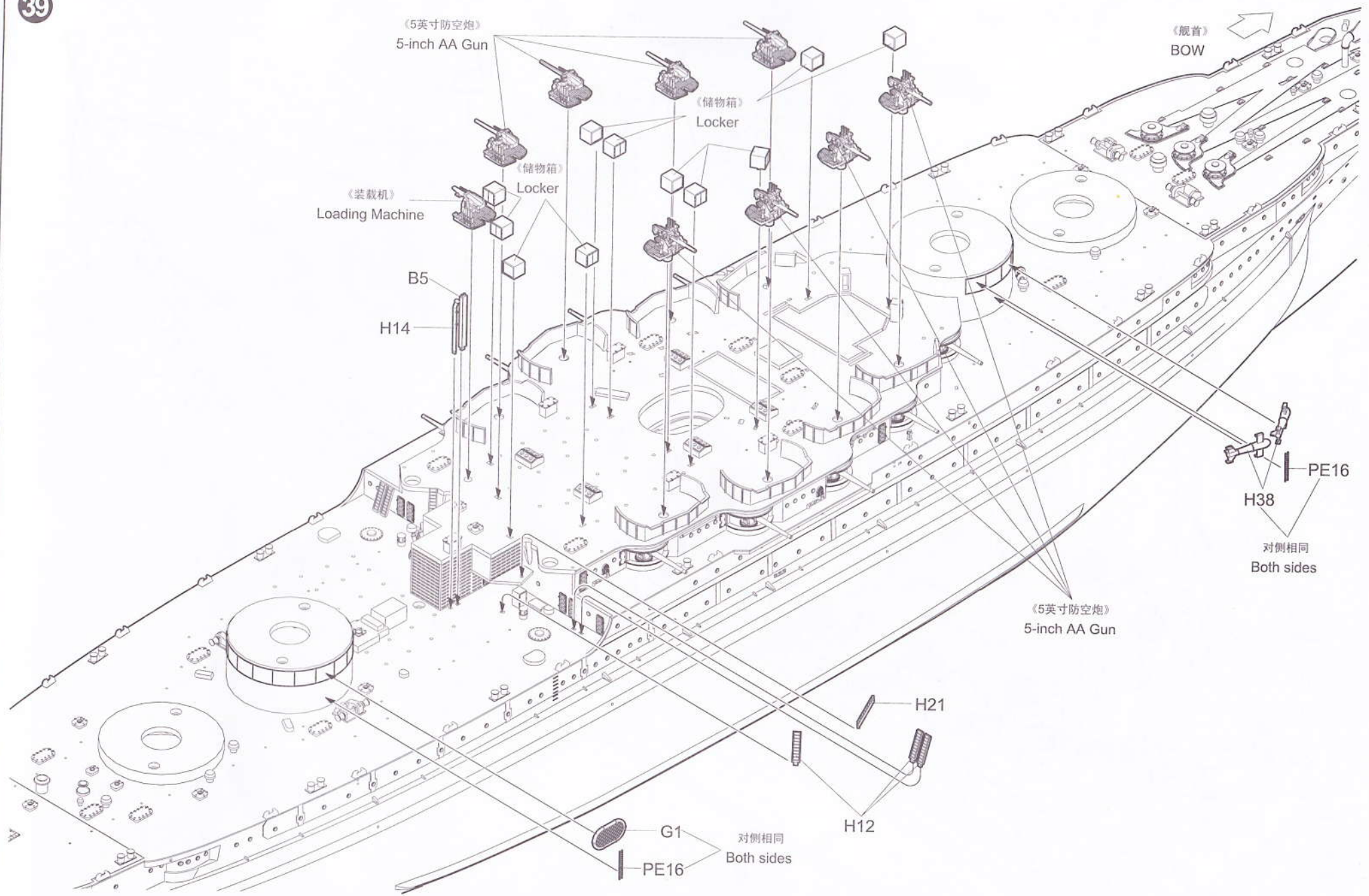
H21

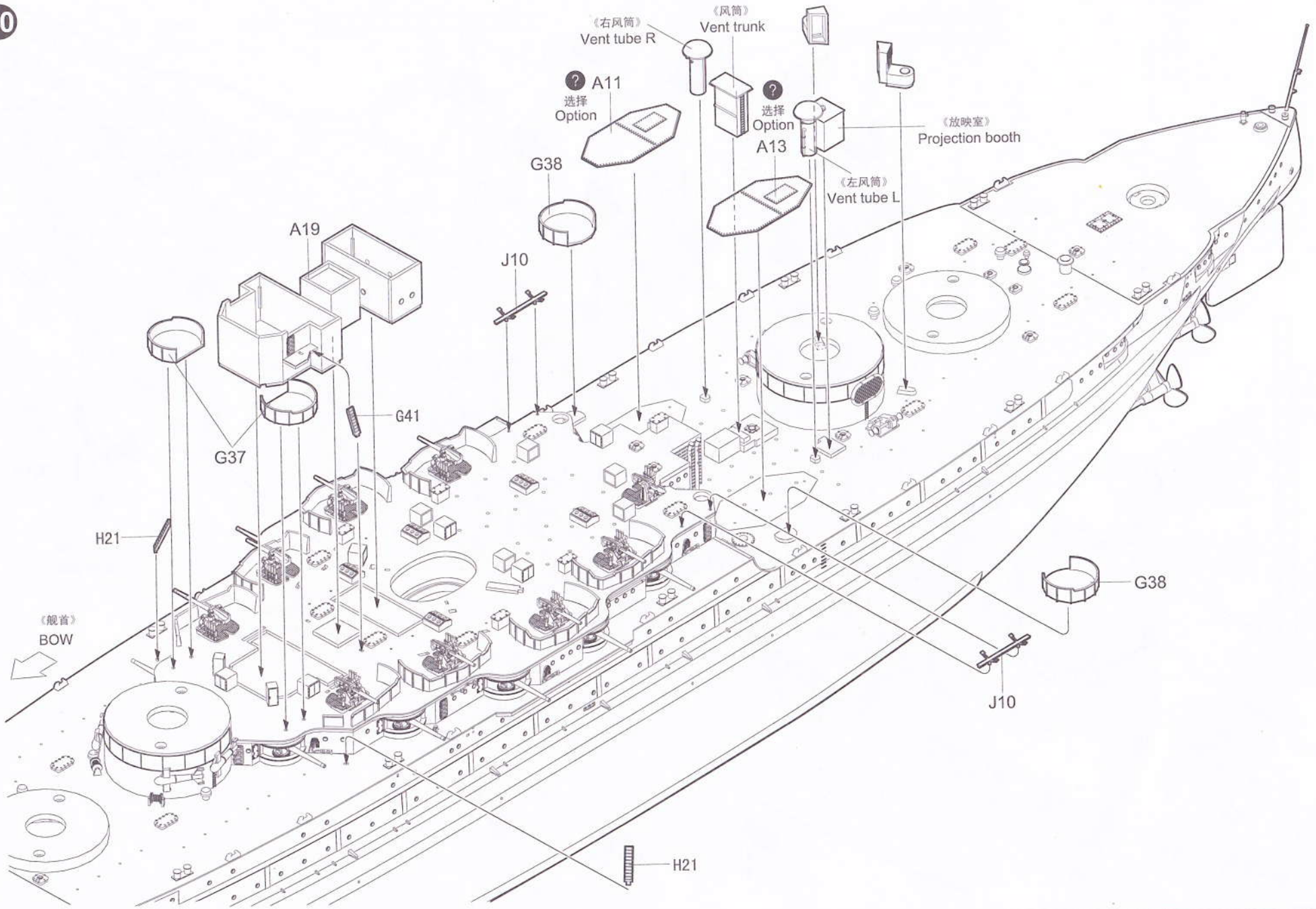
H12

G1

PE16

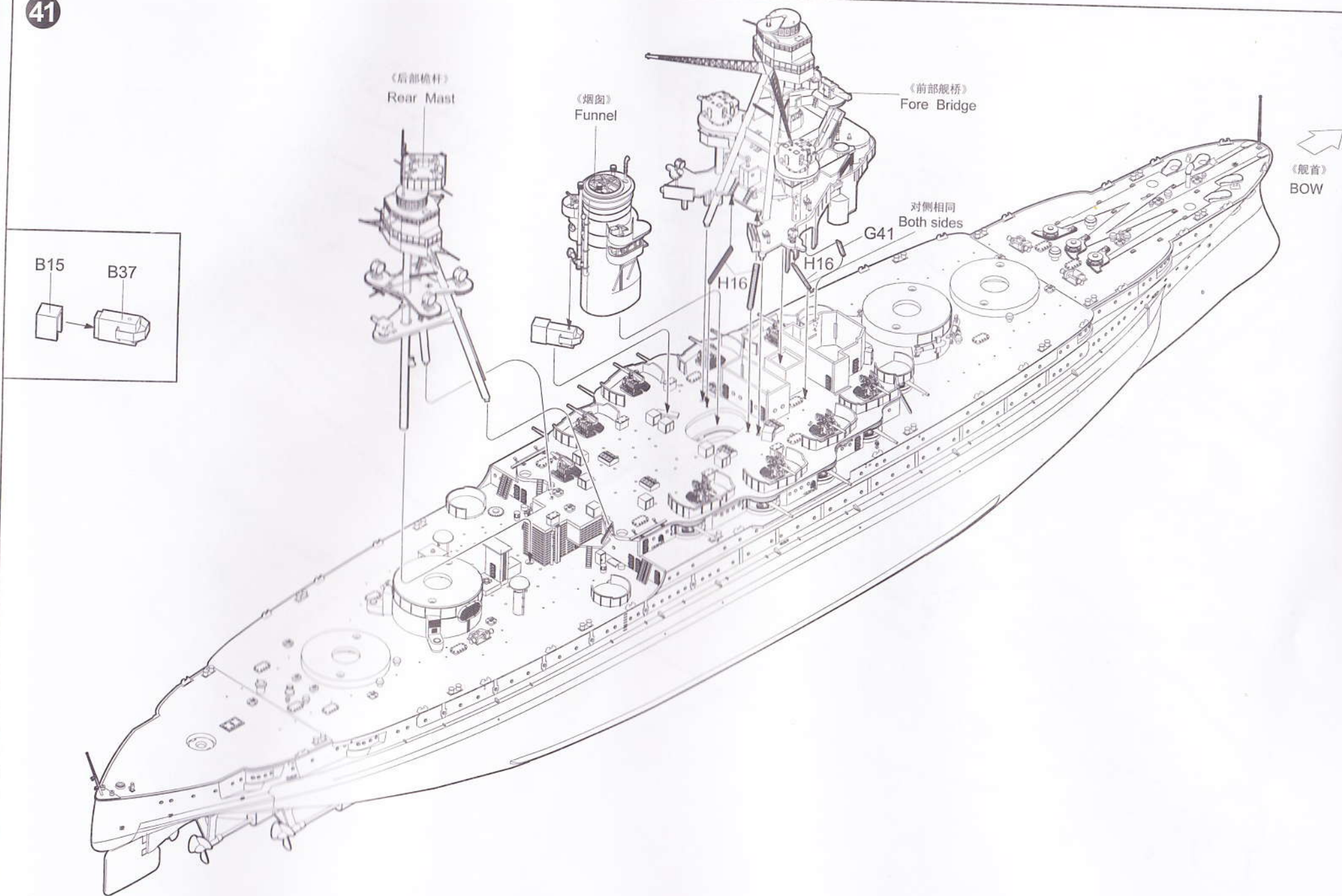
对侧相同  
Both sides

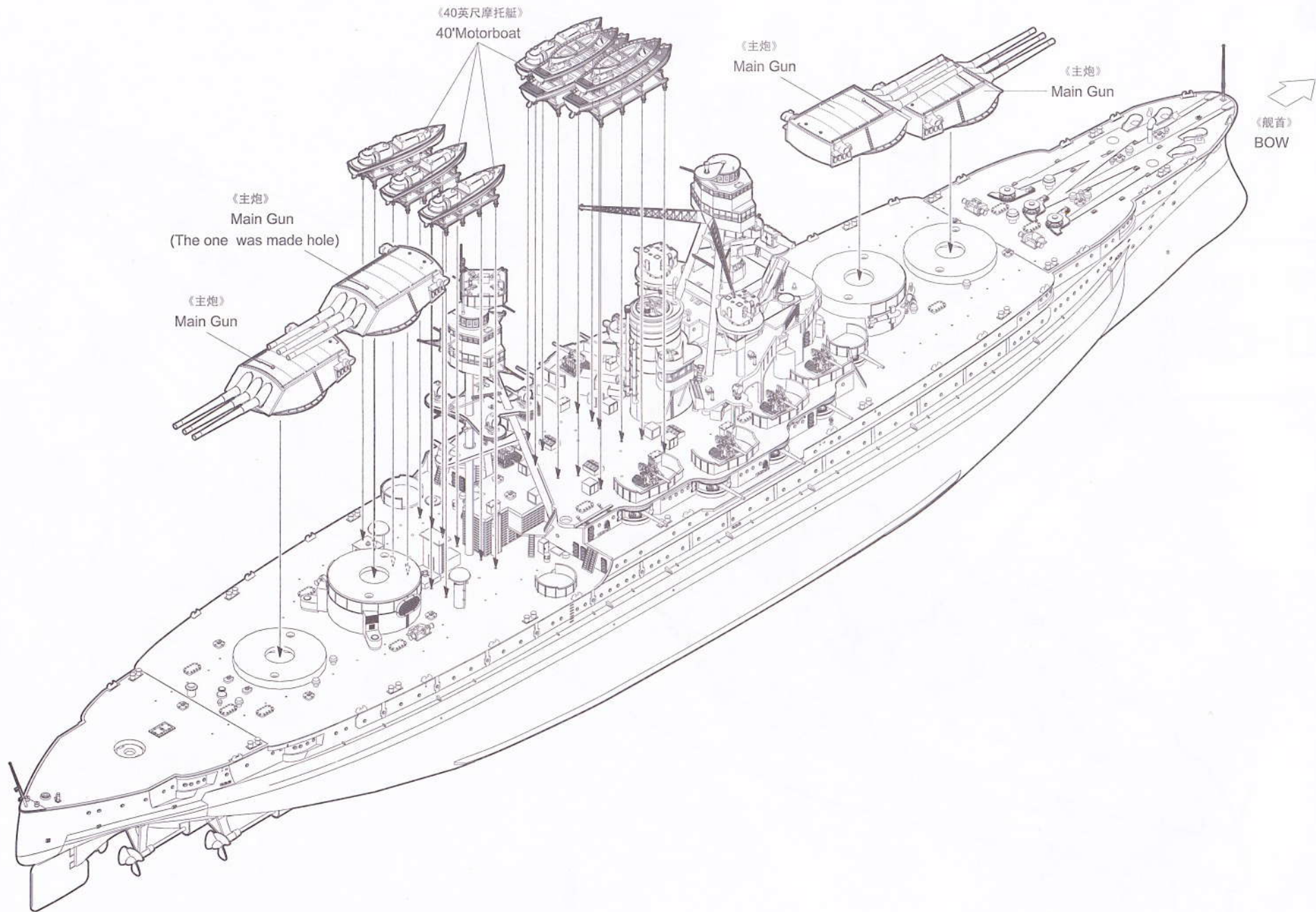


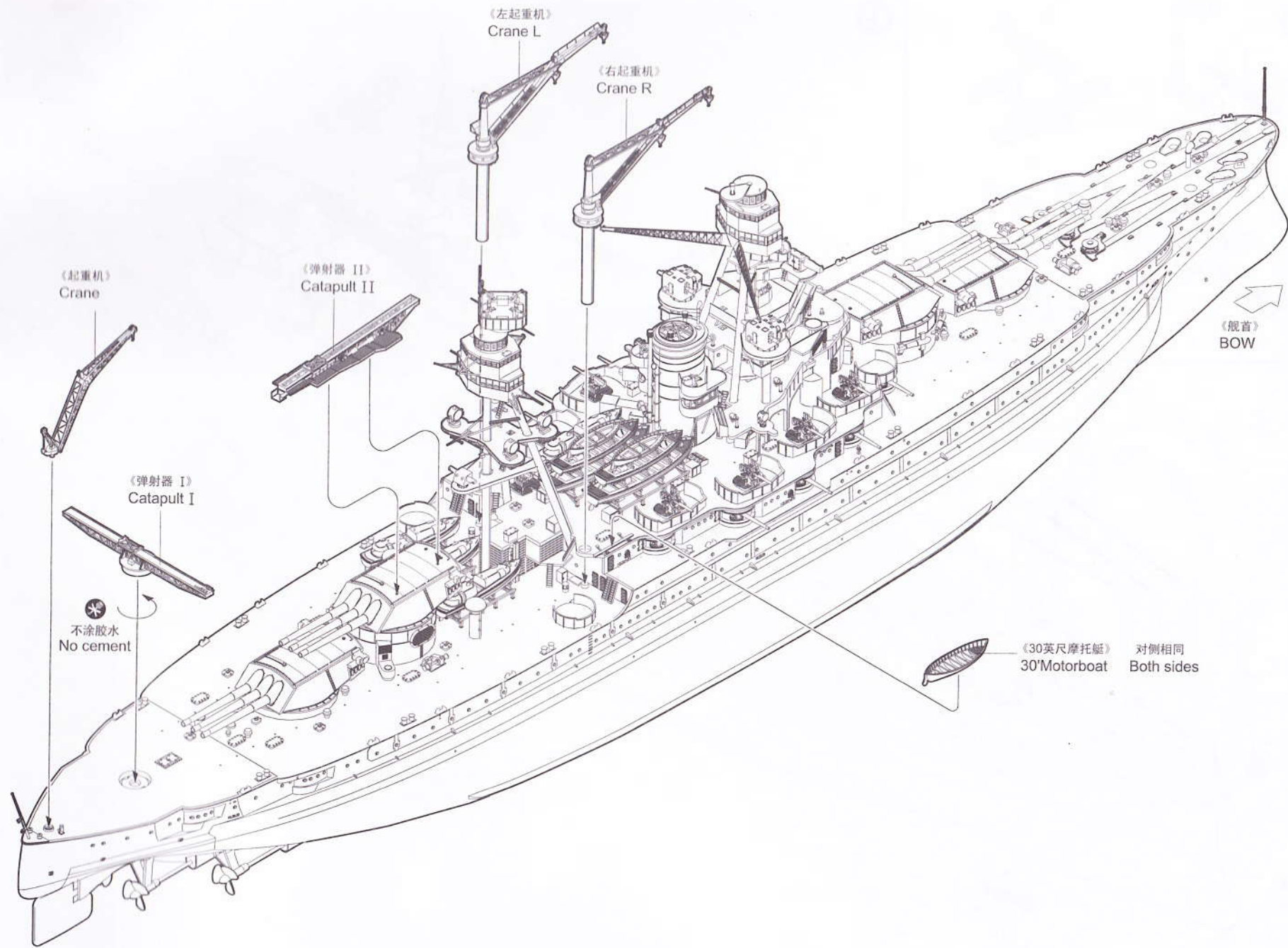




41

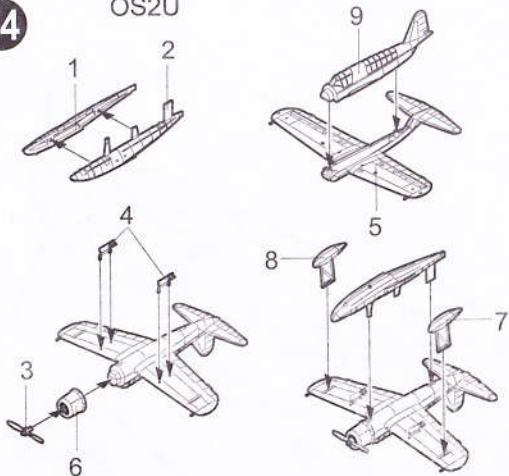




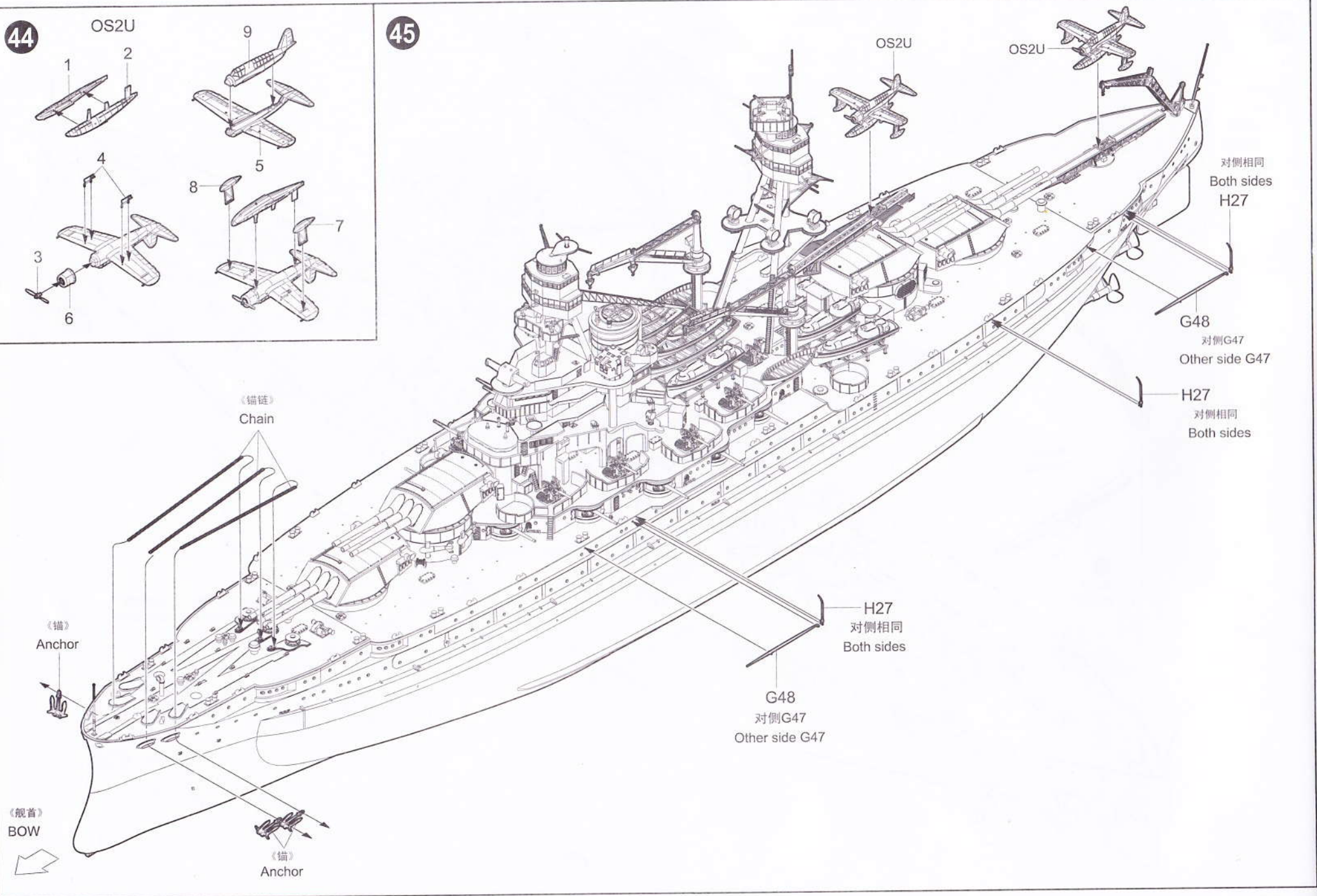


44

OS2U



45



41

《后部桅杆》  
Rear Mast

《烟囱》  
Funnel

《前部舰桥》  
Fore Bridge

《舰首》  
BOW

B15 B37



对侧相同  
Both sides

G41

H16

H16

