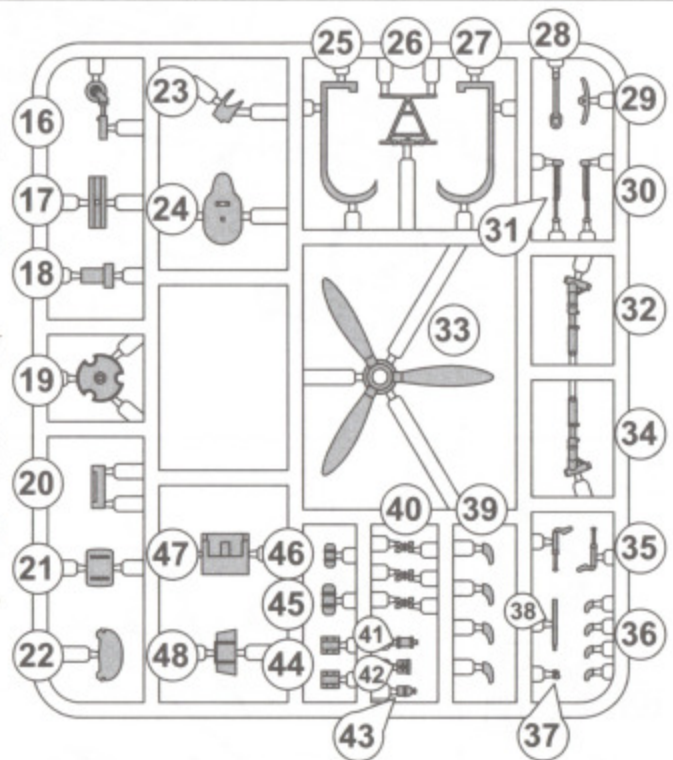
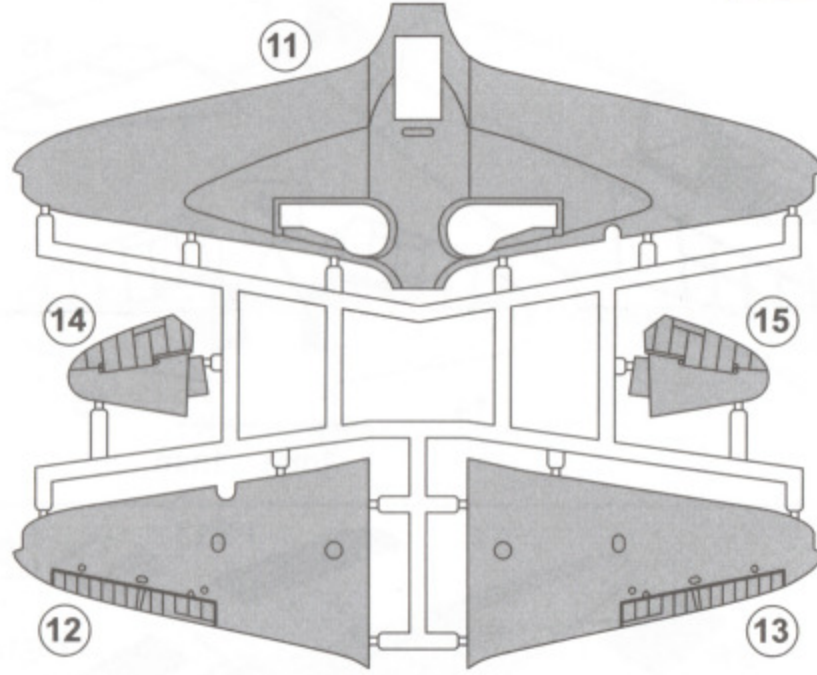
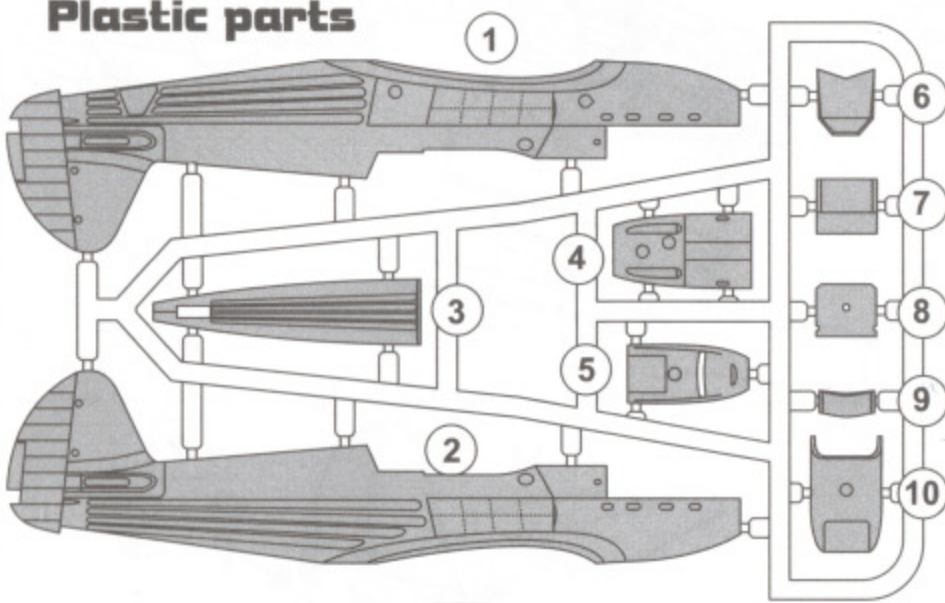


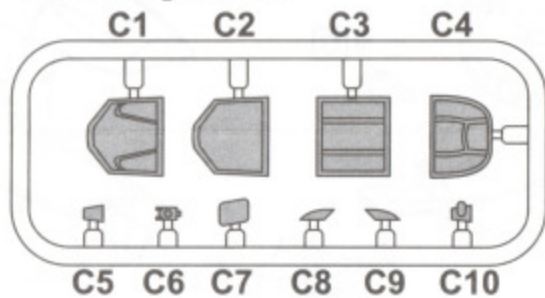


Yak-1 „Aces”

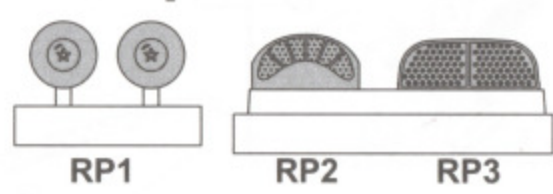
Plastic parts



Clear parts



Resin parts



Barvy-Colours

A Černá/ Black

C Světle šedá/ Light grey

E Červená/ Red

G Rez/ Rust

B Bílá/ White

D Stříbrná/ Silver

F Zelená/ Green



bend
ohnout



optional
volba



decal
obtisk



open hole
vrtat



grind
brousit



remove
odstranit



symmetrical assembly
symetrická montáž



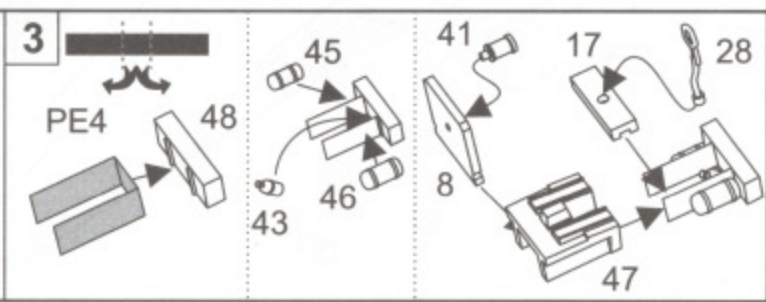
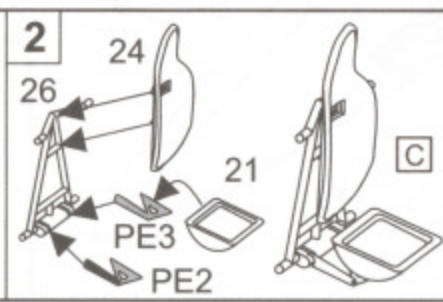
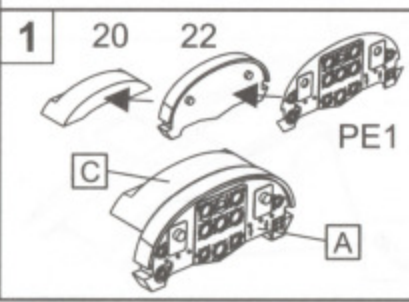
PE photoetched part
fototeptané díly



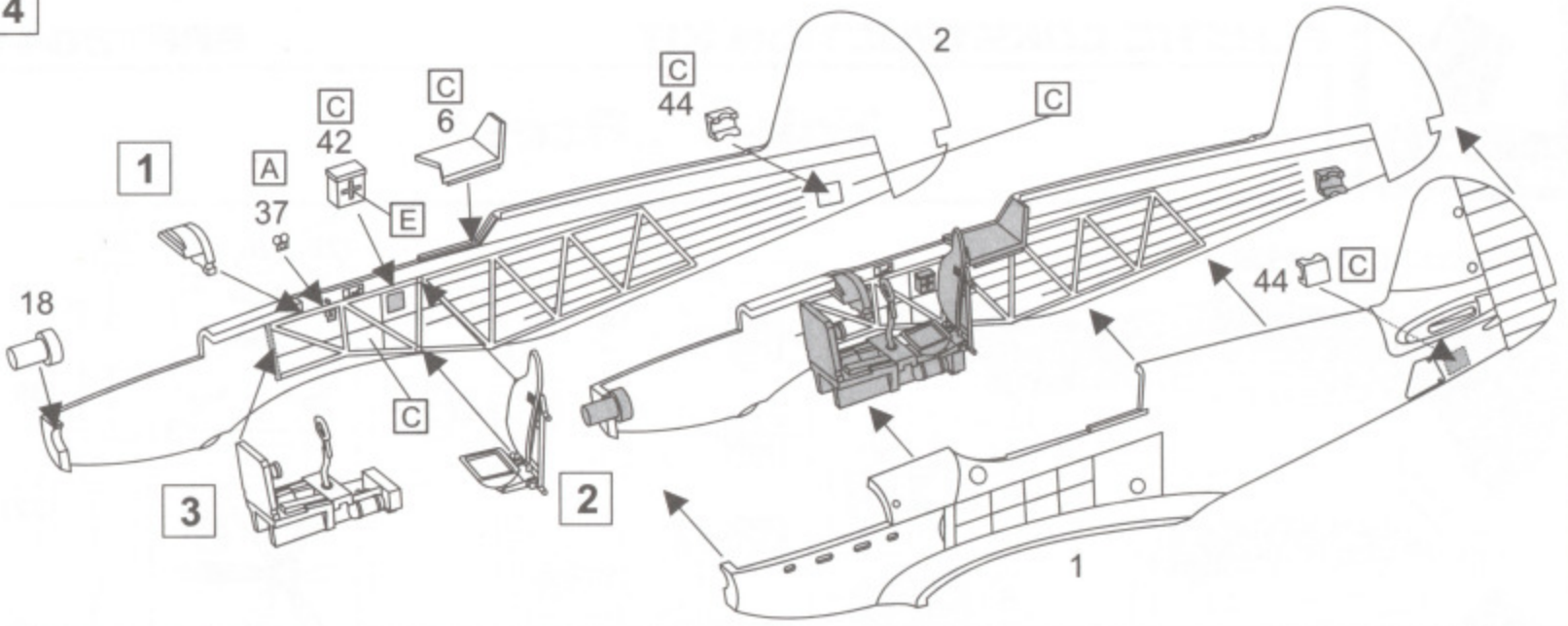
fill, putty
tmelit



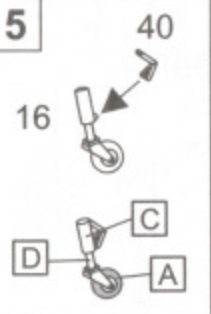
RP resin part
resinové díly



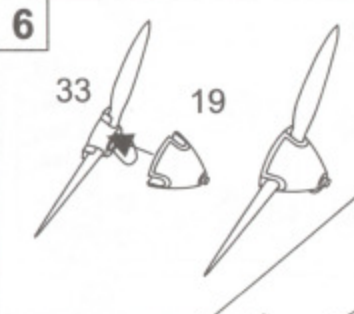
4



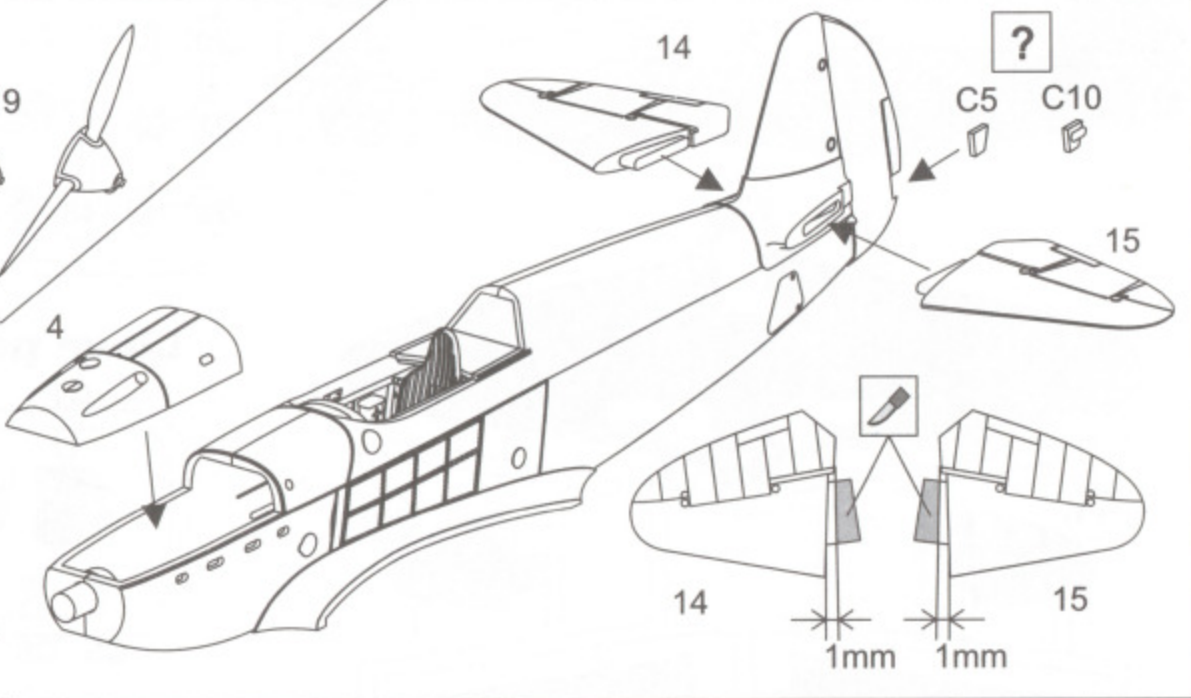
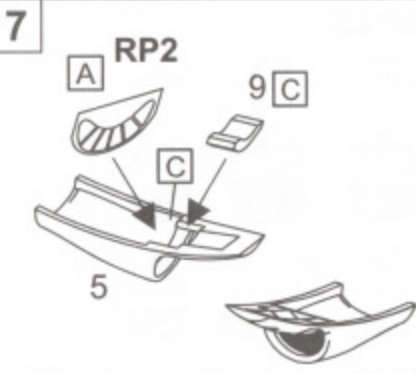
5



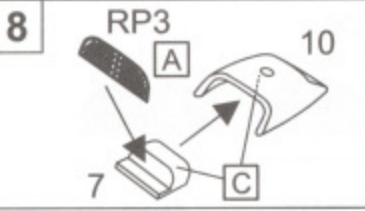
6



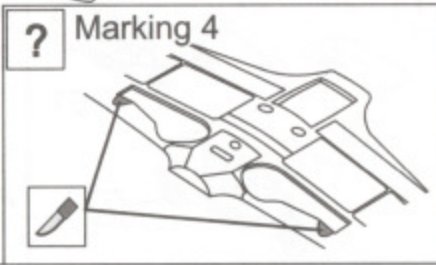
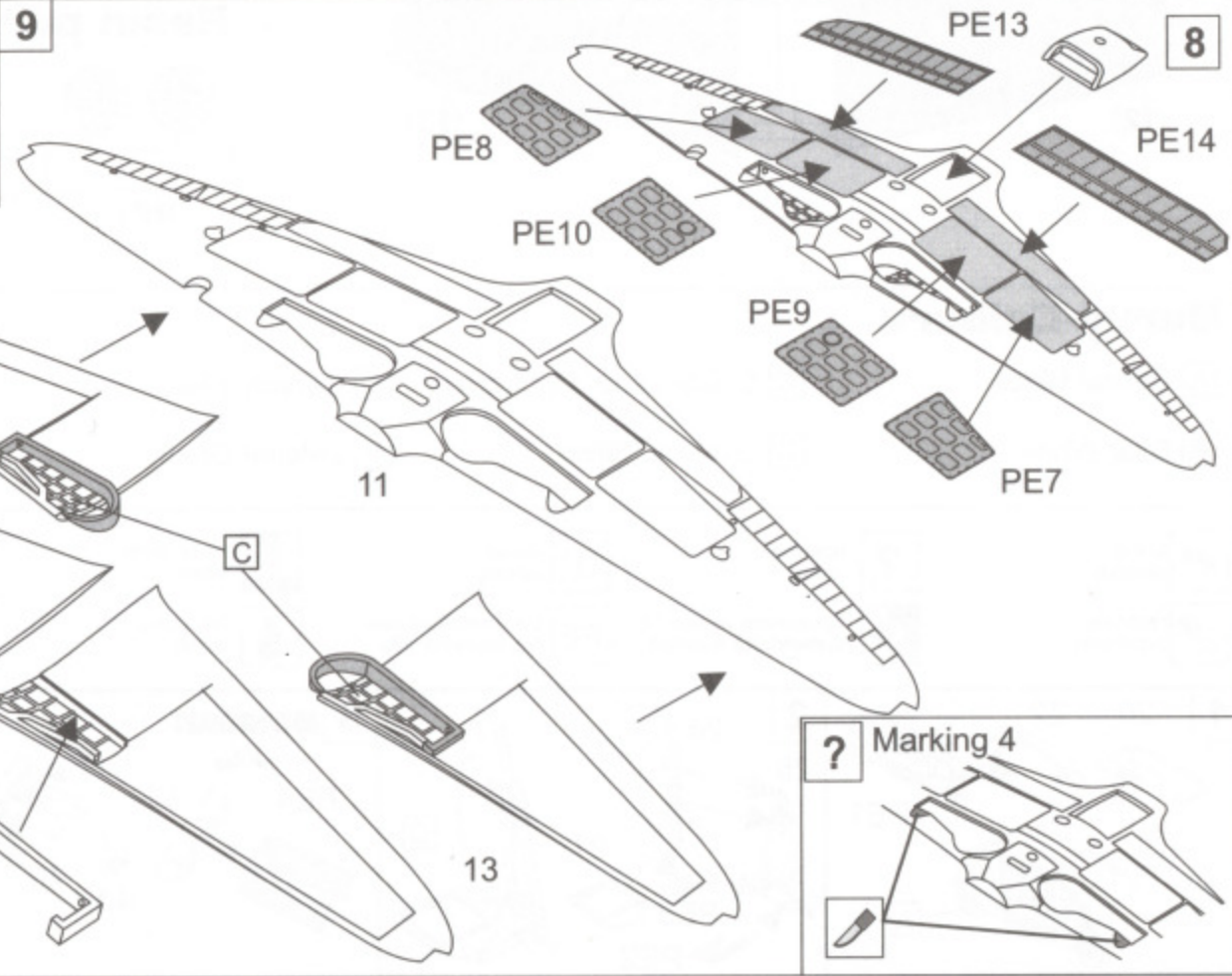
7



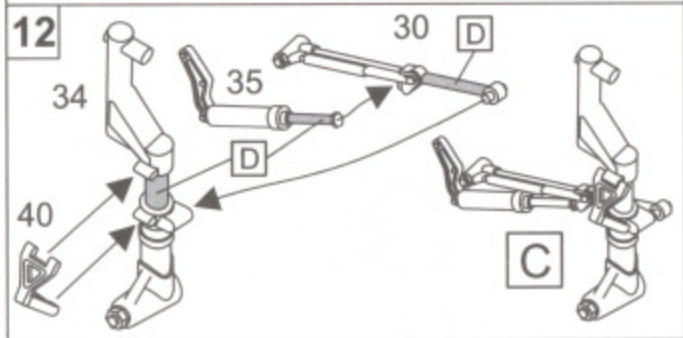
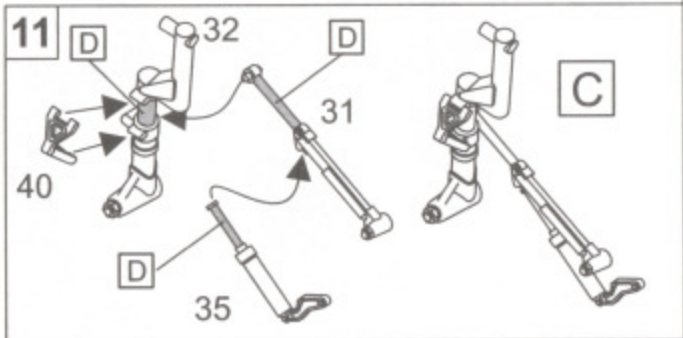
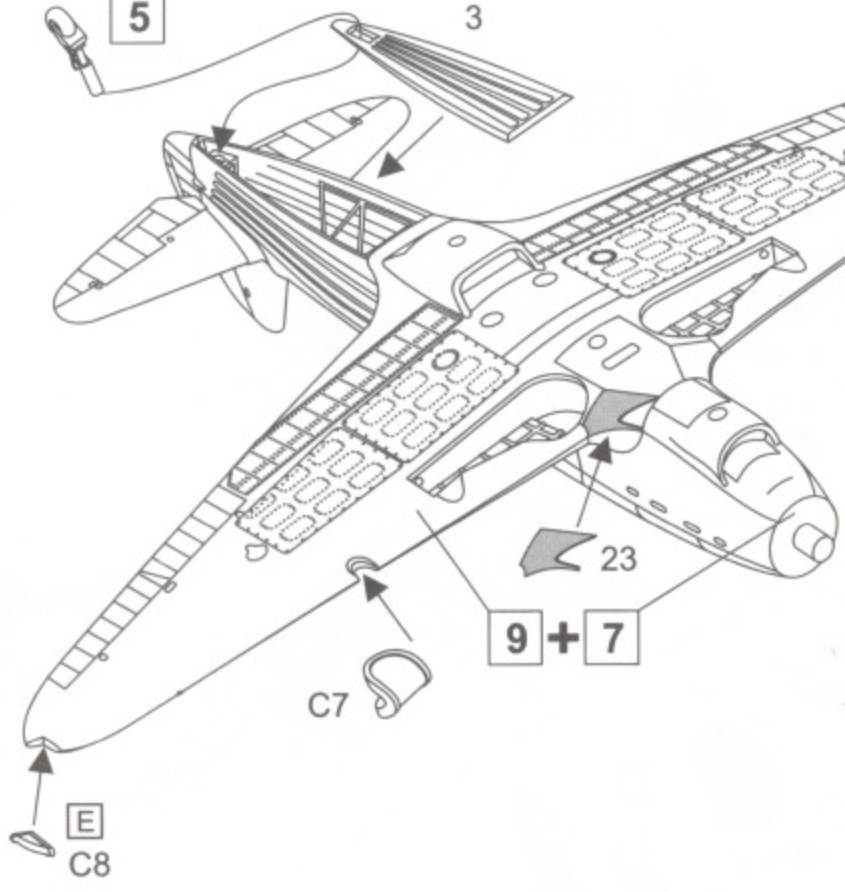
8



9

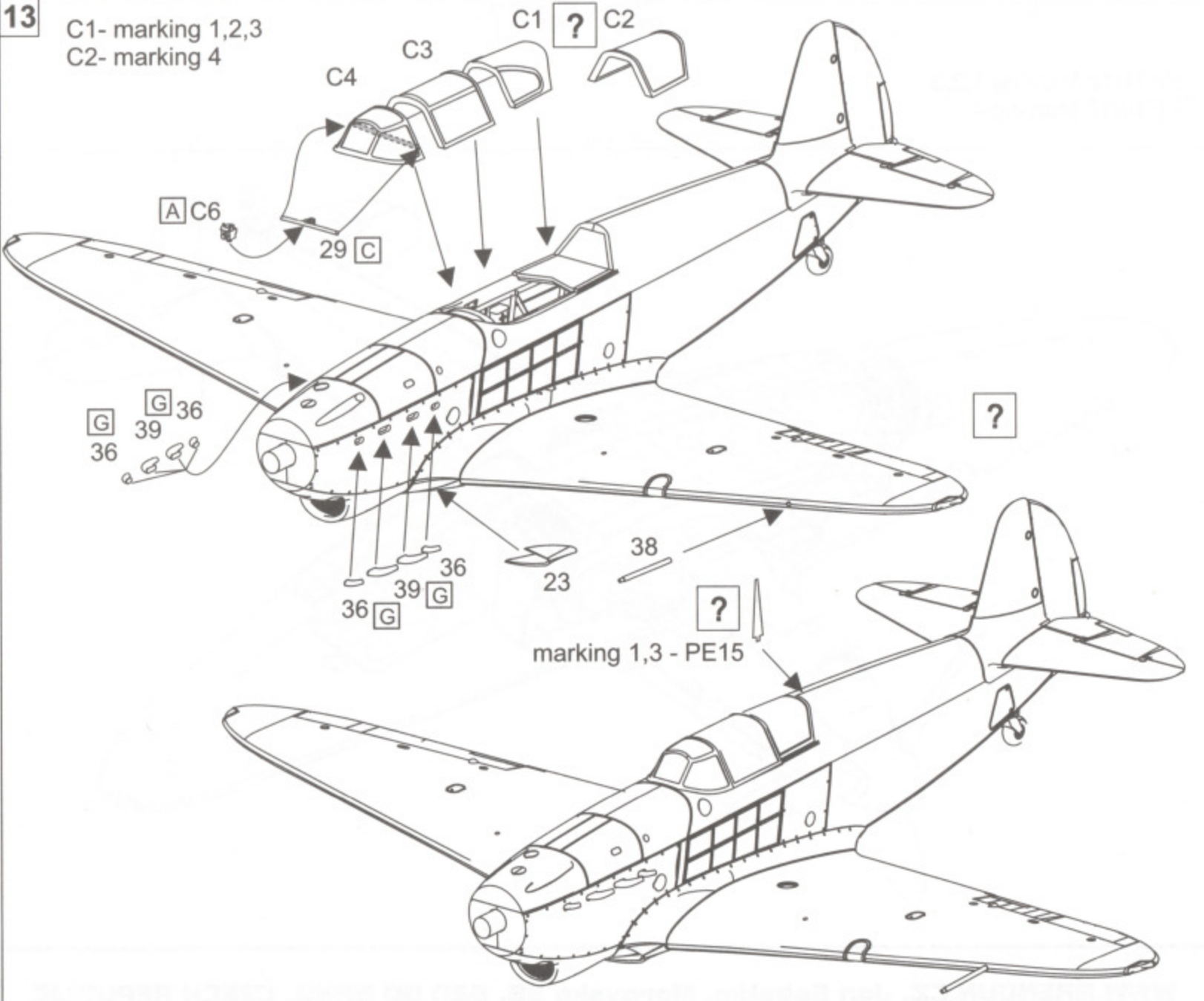


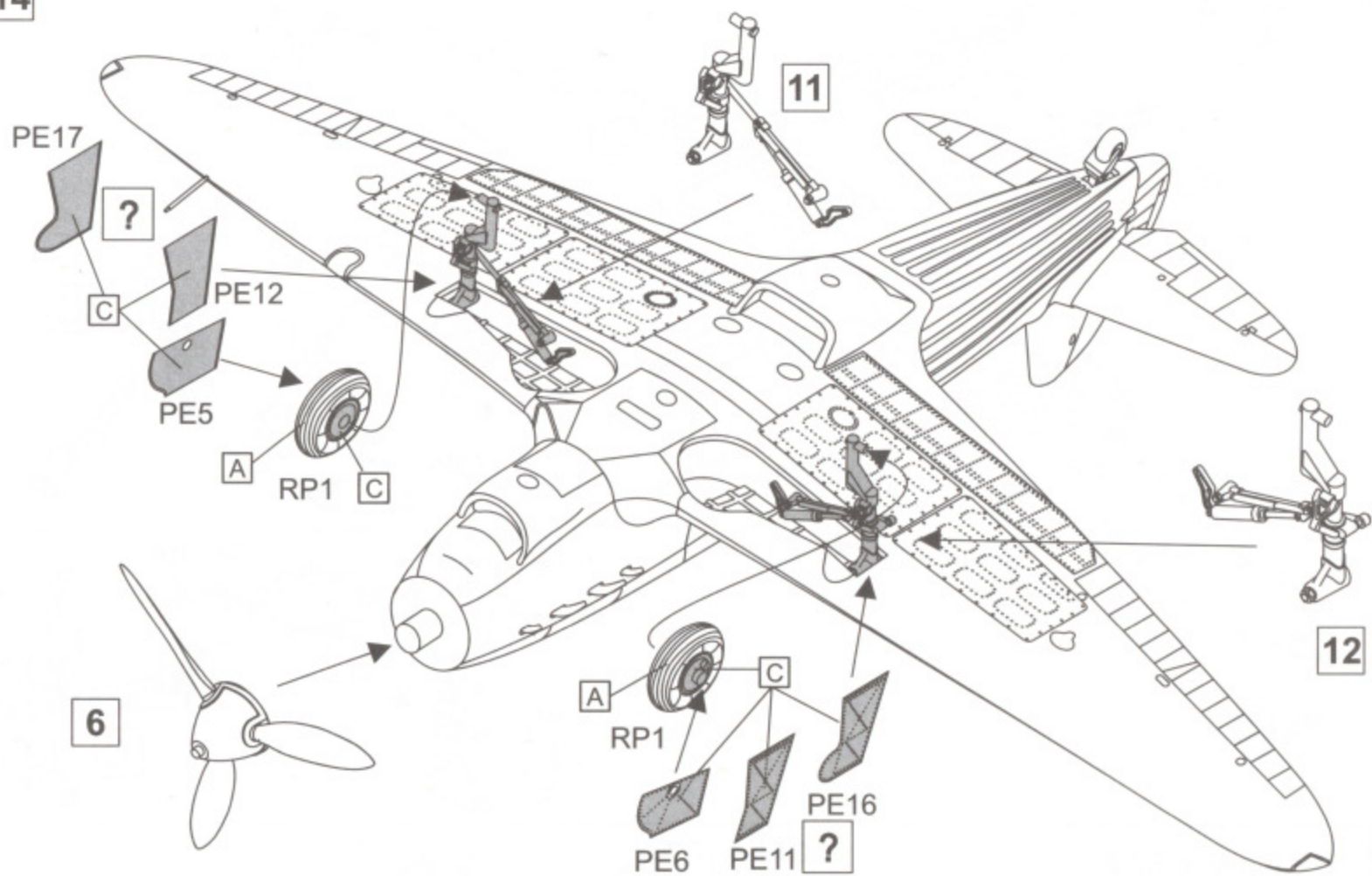
10



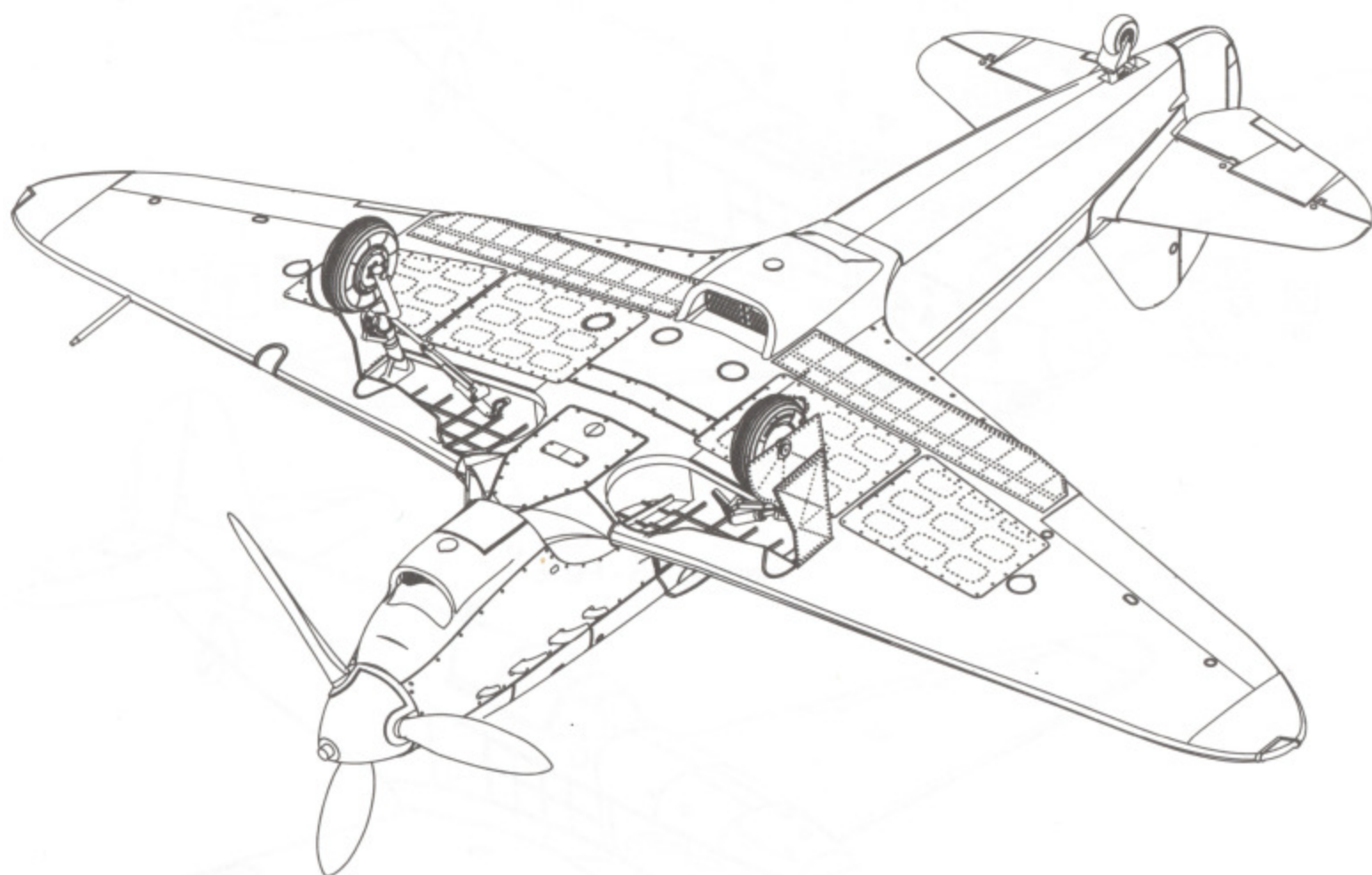
13

C1- marking 1,2,3
C2- marking 4

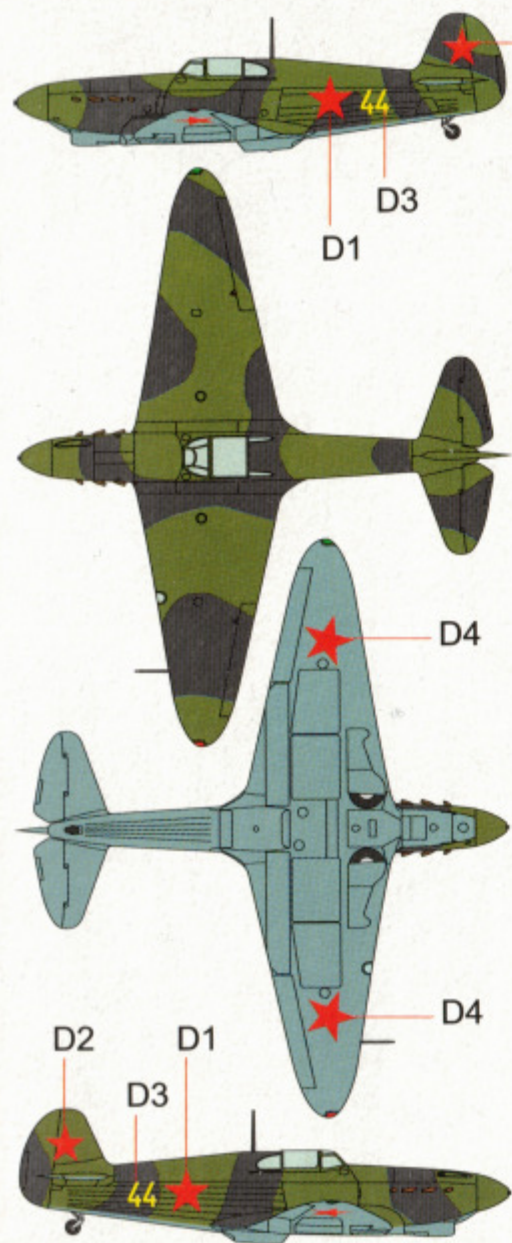




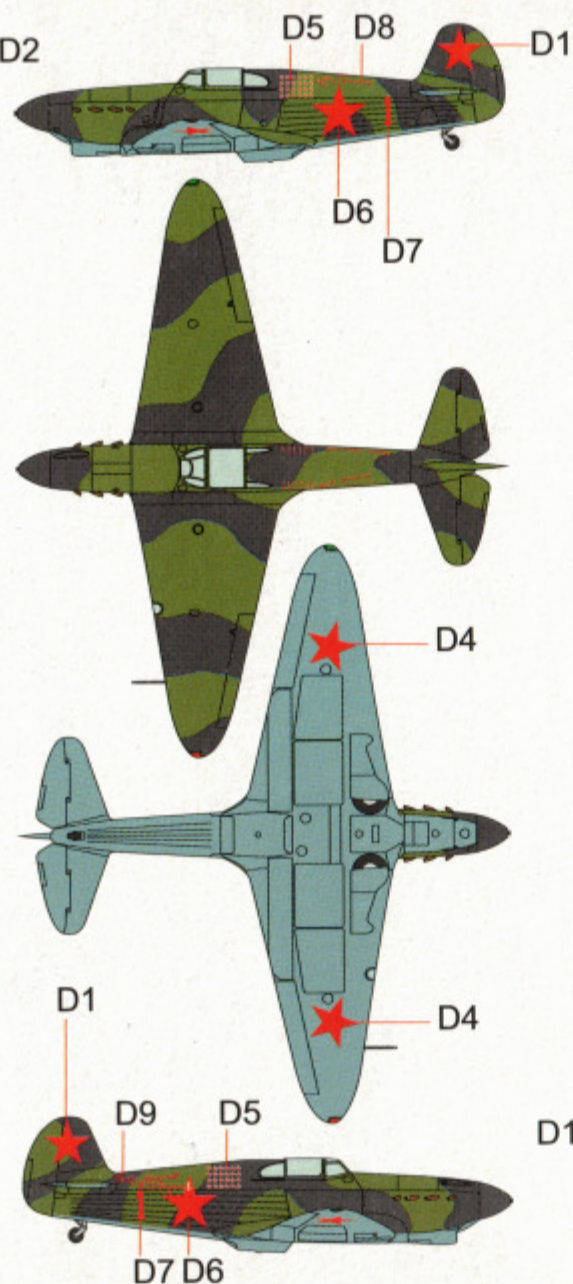
PE11/12 Marking 1,2,3
PE16/17 Marking 4



296. IAP, L. V. Litvyak, (12 v.),
Stalingrad, Summer 1943



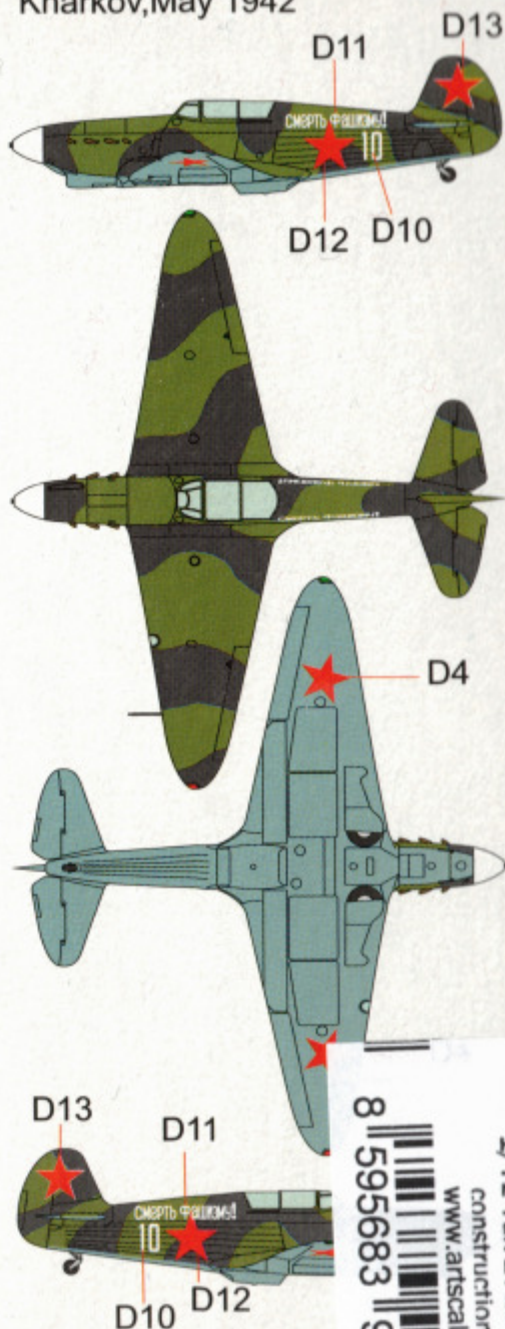
183. IAP, M. D. Baranov, (25 v.),
Stalingrad, Summer 1942



20. IAP, E. V. Petrenko, (17 v.),
Murmansk-Vaenga 1,
September 1942



273. IAP A.M. Reshetov (35v)
Kharkov, May 1942



Light Blue RC316 Green RC315 Black RC001 White RC004

Colours: AK Inte

8 595683 906395

1/72 Yak-1 Aces plastic
construction kit
www.artscale.eu