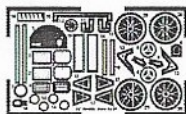
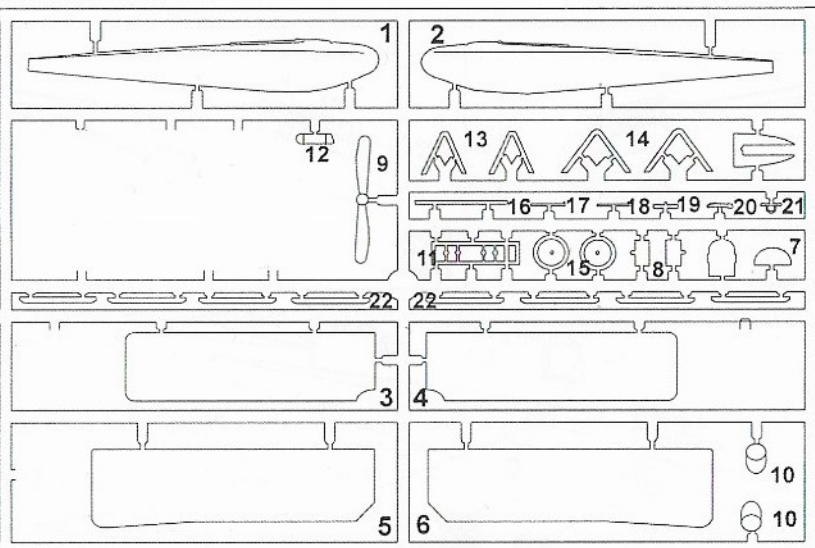
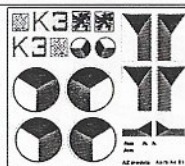


PHOTO-ETCHED PARTS



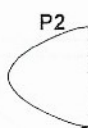
DECALS



RESIN PARTS



P1



P2

P3



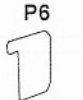
P4



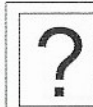
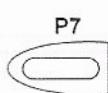
P5



P6



P7



OPTIONAL

VOĽBA



BEND

OHNOUT



OPEN HOLE

VYVRTAT OTVOR



SYMMETRICAL ASSEMBLY

SYMETRICKÁ MONTÁŽ



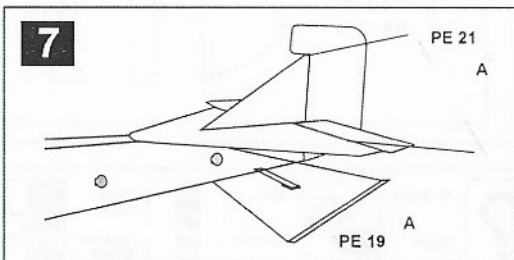
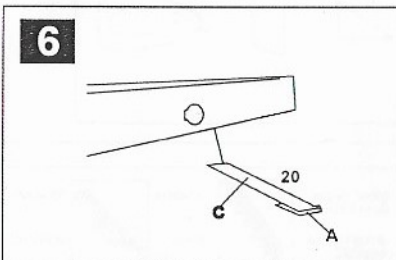
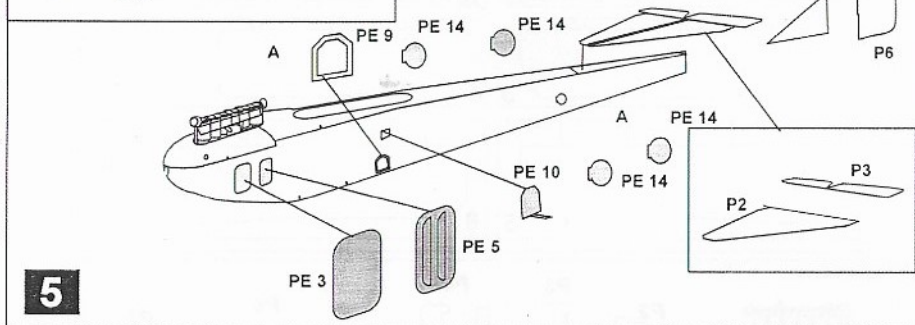
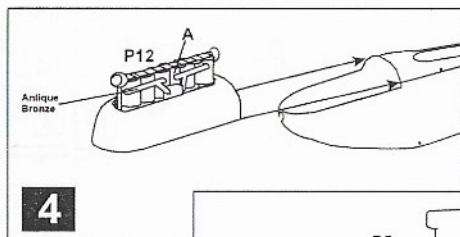
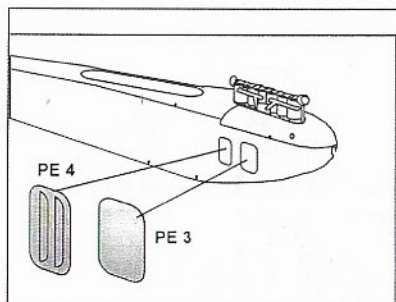
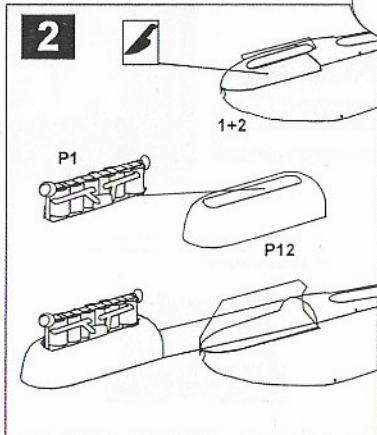
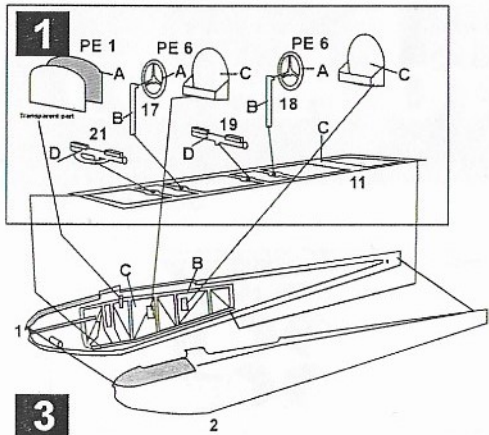
ANOTH

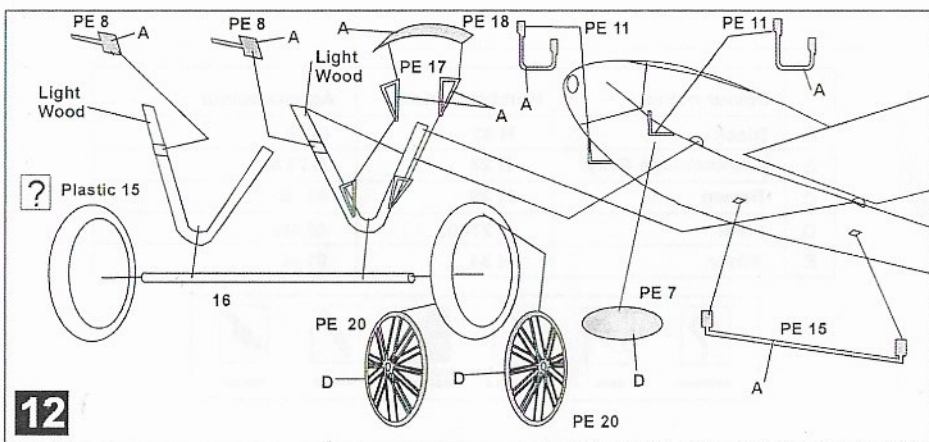
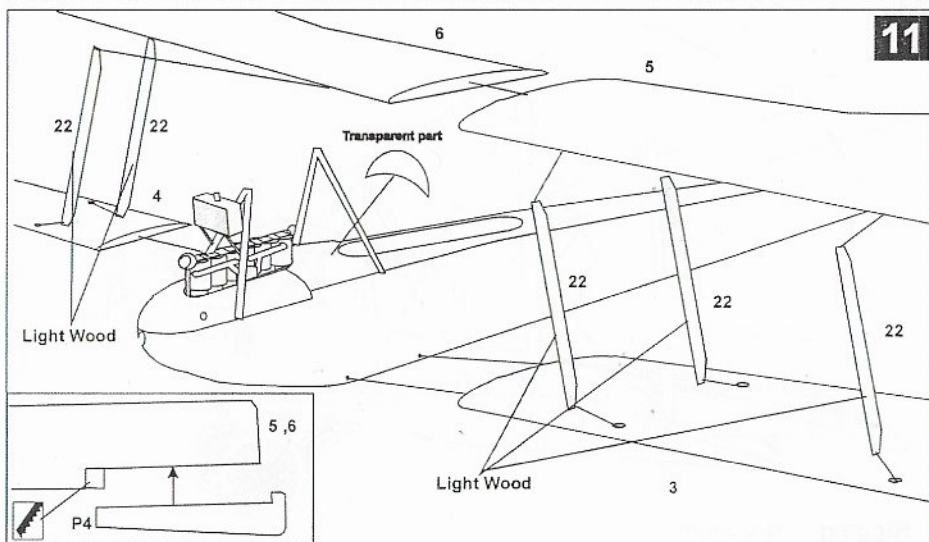
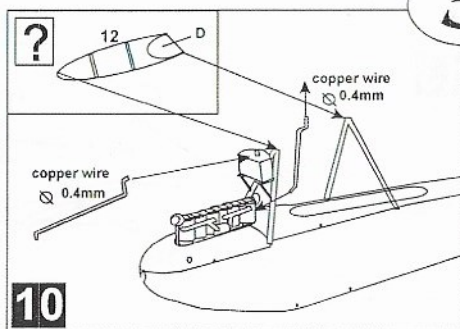
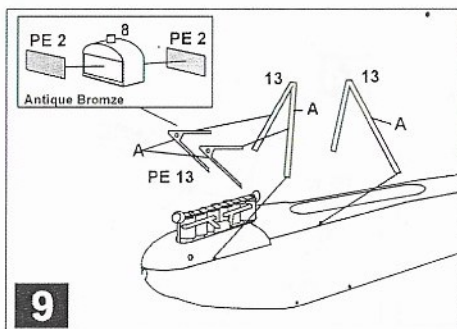
ŽÁŘEZ



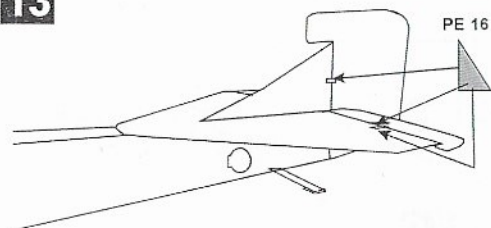
REMOVE

ODRÍZNOUT

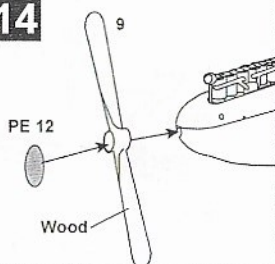




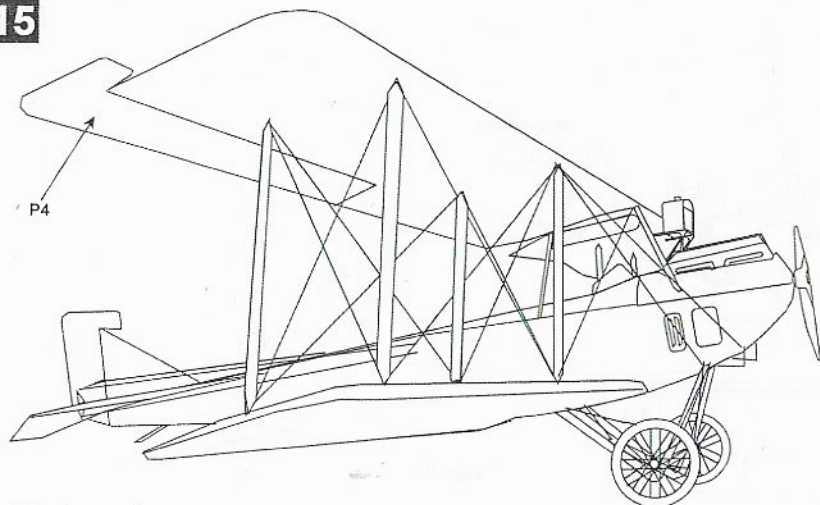
13



14



15

Rigging \varnothing 0.2 mm

	Colour name	Humbrol colour	Agama colour
A	Black	H 33	07 M
B	Camoufalage Grey	H 28	A 23 M
C	Brown	H 29	41 M
D	Steel	H 27003	46 Me
E	White	H 34	01 M



OPTIONAL



BEND



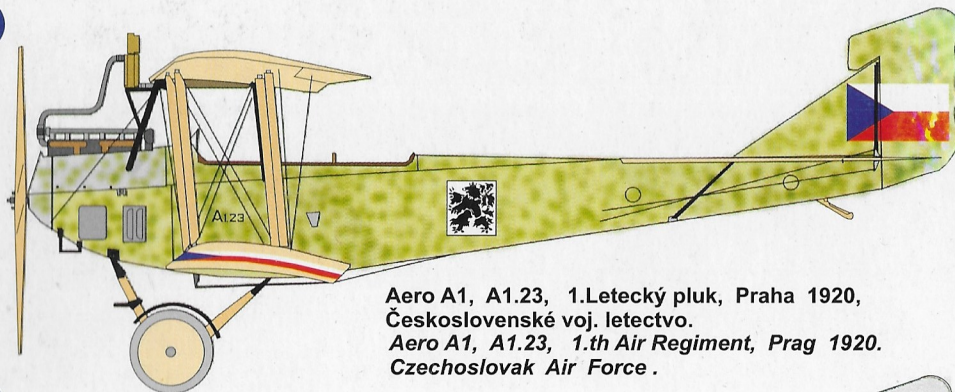
OPEN HOLE

SYMMETRICAL
ASSEMBLY

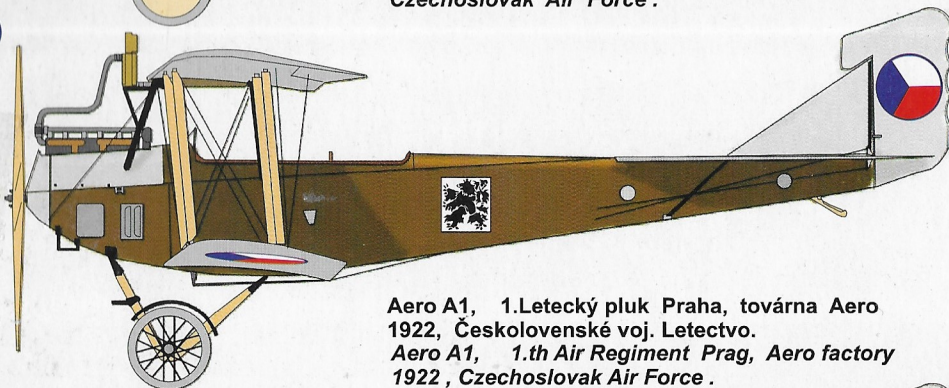
A NOTH



REMOVE

1

**Aero A1, A1.23, 1.Letecký pluk, Praha 1920,
Československé voj. letectvo.
Aero A1, A1.23, 1.th Air Regiment, Prag 1920.
Czechoslovak Air Force .**

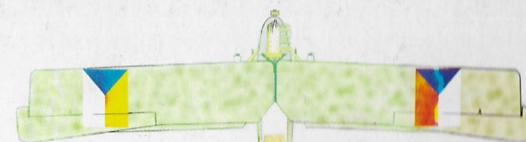
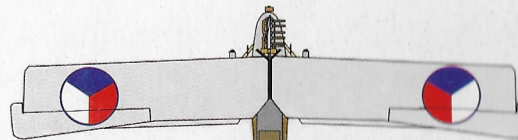
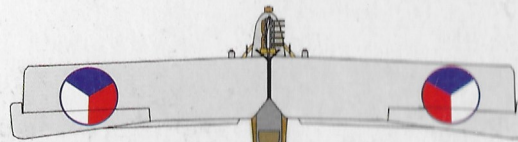
2

**Aero A1, 1.Letecký pluk Praha, továrna Aero
1922, Československé voj. Letectvo.
Aero A1, 1.th Air Regiment Prag, Aero factory
1922 , Czechoslovak Air Force .**

3

**Aero A1, 2.Letecký pluk, 6. Cvičná letka Olomouc, 1930.
Československé voj. Letectvo .I
Aero A1, 2.nd Air Regiment 6.th Training squadron
Olomouc, 1930 . Czechoslovak Air force .**

Aero Ae 1

**1****2****3**

Colour name	HUMBROL colour	AGAMA colour
Varišah Línas	Lakovaná plátno	B30P
Olivas Dras	Olivová sáňas	155 A2M
Alondas	Hnědový NABR	27001 46Me
Brown	Hnědá	186 C3P