

«Капитан» седан
Германский легковой автомобиль II MB



Kapitän Saloon
WWII German Staff Car

Легковой автомобиль современной конструкции с несущим кузовом «Капитан» находился в середине довоенного модельного ряда фирмы «Опель». С 1938 по 1940 г. всего было выпущено 25370 машин. С началом войны большая часть автомобилей «Капитан» была реквизирована и применялась в качестве личного транспорта офицеров Вермахта и Люфтваффе. Эти машины использовались как на Западном, так и на Восточном фронтах до конца Второй мировой войны.

Автомобили «Капитан» выпускались с кузовами разных типов – в частности, 17140 машин получили закрытые 4-дверные кузова «седан».

The passenger car of modern construction with bearing body Kapitän was the middle of Opel pre-war model range. Since 1938 till 1940 25370 cars were produced. In the beginning of the war most of the cars was requisitioned and used as personal transport for officers of Wehrmacht and Luftwaffe. These cars were used both in the West and East fronts up to the end of WWII.

Kapitän 's Cars were produced in different types, and in particular 17140 cars had closed 4-door saloon bodies.

Технические характеристики автомобиля
«Капитан» седан

Число мест	5
Сухая масса, кг	1180
Длина, мм	4620
Ширина, мм	1660
Высота, мм	1575
База, мм	2695
Колея передняя, мм	1348
Колея задняя, мм	1326
Двигатель	«Опель», 6-цил., 2,5 л, 55 л.с.
Максимальная скорость, км/ч	126
Запас хода по шоссе, км	400

Technical Specifications
of Kapitän Saloon

Seats	5
Empty weight, kg	1180
Length, mm	4620
Width, mm	1660
Height, mm	1575
Wheel base, mm	2695
Track front, mm	1348
Track rear, mm	1326
Engine	Opel, 6 cyl., 2,5 l, 55 hp
Max. Speed, km/h	126
Range, km	400

	Model Master			Model Master			
A	1749	Flat Black	Черный, матовый	G	1780	Steel	Сталь
B	1747	Gloss Black	Черный, блестящий	H	1790	Chrome Silver	Серебристый
C	2097	Panzer Olivgrün	Зеленый, матовый	J	1785	Rust	Ржавчина
D	1728	Light Ghost Gray	Светло-серый, мат.	K	1593	Semigloss Red	Красный, полуматовый
E	2095	Panzer Dunkelgeb	Темно-желтый, мат.	L	2709	Light Ivory	Слоновая кость
F	1736	Leather	Кожа	M	2735	Black Chrome Trim	Темное стекло
				N	1768	Flat White	Белый, матовый

ВНИМАНИЕ!

Работать с клеем и красками в проветриваемом помещении и не допускать открытого огня. Для сборки модели рекомендуется применять полистирольный клей ПС или его зарубежные аналоги. Отделяя детали от литников, используйте модельный нож для зачистки.

МЕТОД НАНЕСЕНИЯ АППЛИКАЦИЙ

Чистым ножом или ножницами аккуратно вырежьте необходимую аппликацию.

Вырезанную аппликацию погрузите в теплую воду на 20 секунд.

Приложив аппликацию к необходимому месту, аккуратно удалите подложку.

Марлевым тампоном удалите пузырьки воздуха и слегка прижмите аппликацию.

После высыхания аппликаций влажным тампоном удалите остатки клея вокруг них.

CAUTION!

When you use glue or paint, do not use near open flame, and use in well ventilated room.

Glue and paint are not included.

When you take parts off from the runner frame, use a modeling scissors and trim excess plastic with a cutter or a file.

CORRECT METHOD FOR APPLYING DECALS

Clean model surface with wet cloth.

Cut each design out of decal sheet and dip them in warm water for 20 seconds.

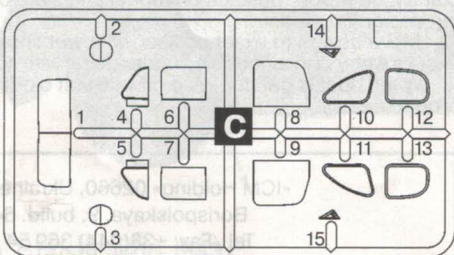
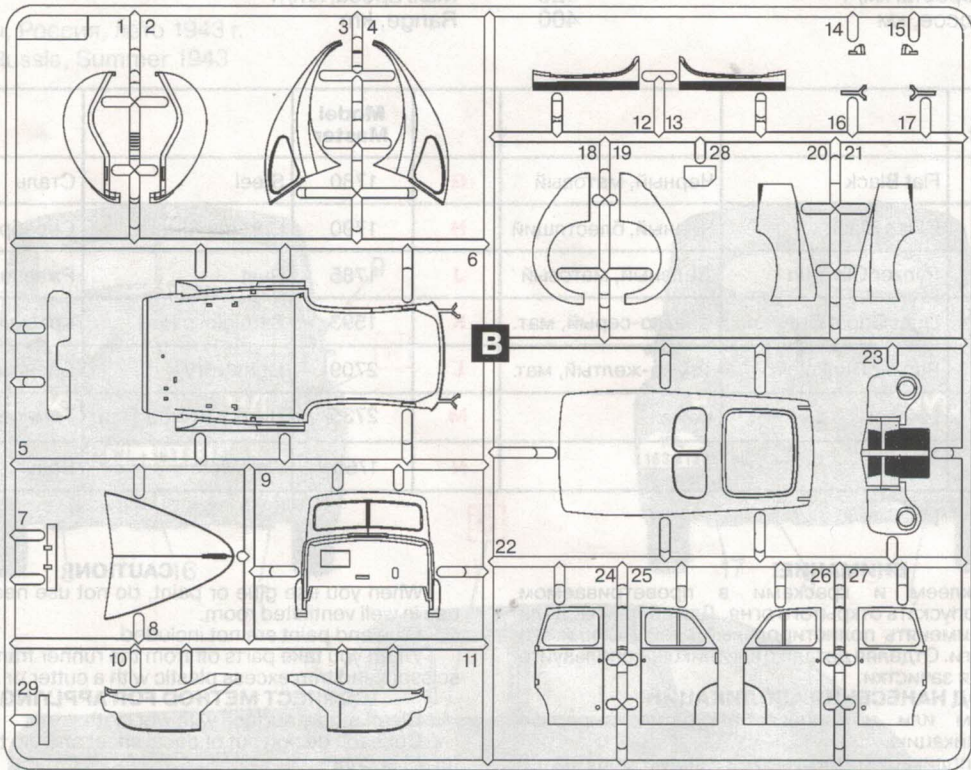
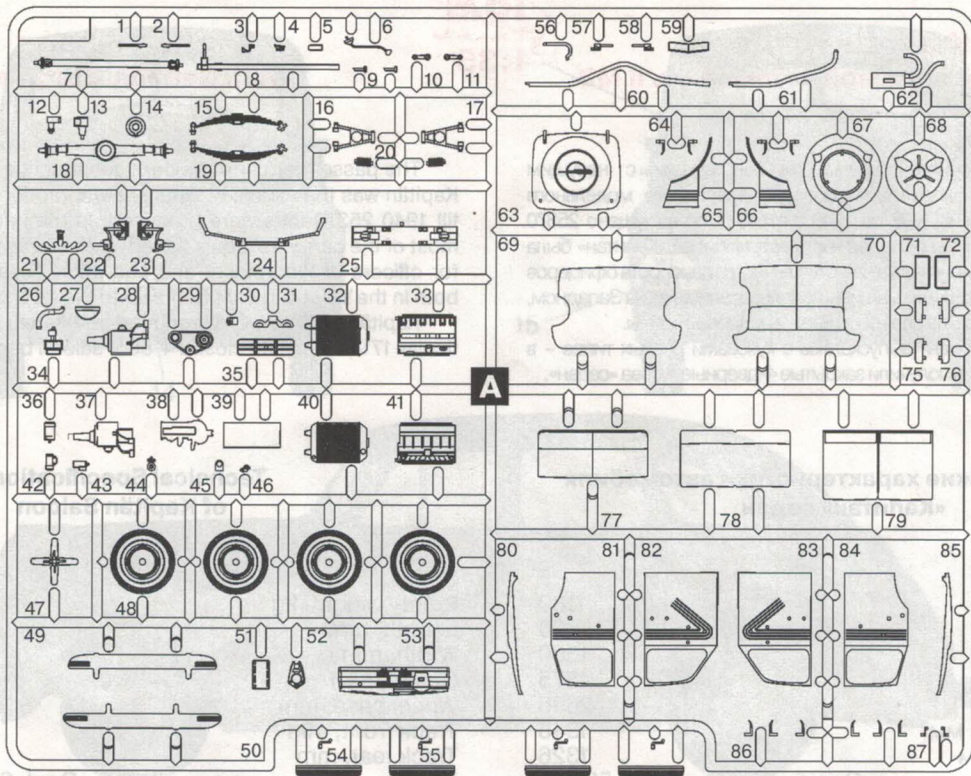
Check with finger tip if design is loose on base paper. If so, place it on proper position on model and slide off base paper leaving design on model.

Move design to exact position with wet finger tip, and push out excess water and air bubbles under decal with soft cotton cloth.

When decals get dry, wipe off with wet cloth excess glue left around decals.

ООО «ICM Холдинг» 02660, Украина, Киев,
ул. Бориспольская 9, строение 64,
Тел./факс: +38(044) 369 54 12

«ICM Holding» 02660, Ukraine, Kiev,
Borispolskaya, 9, build. 64,
Tel./Fax: +38(044) 369 54 12

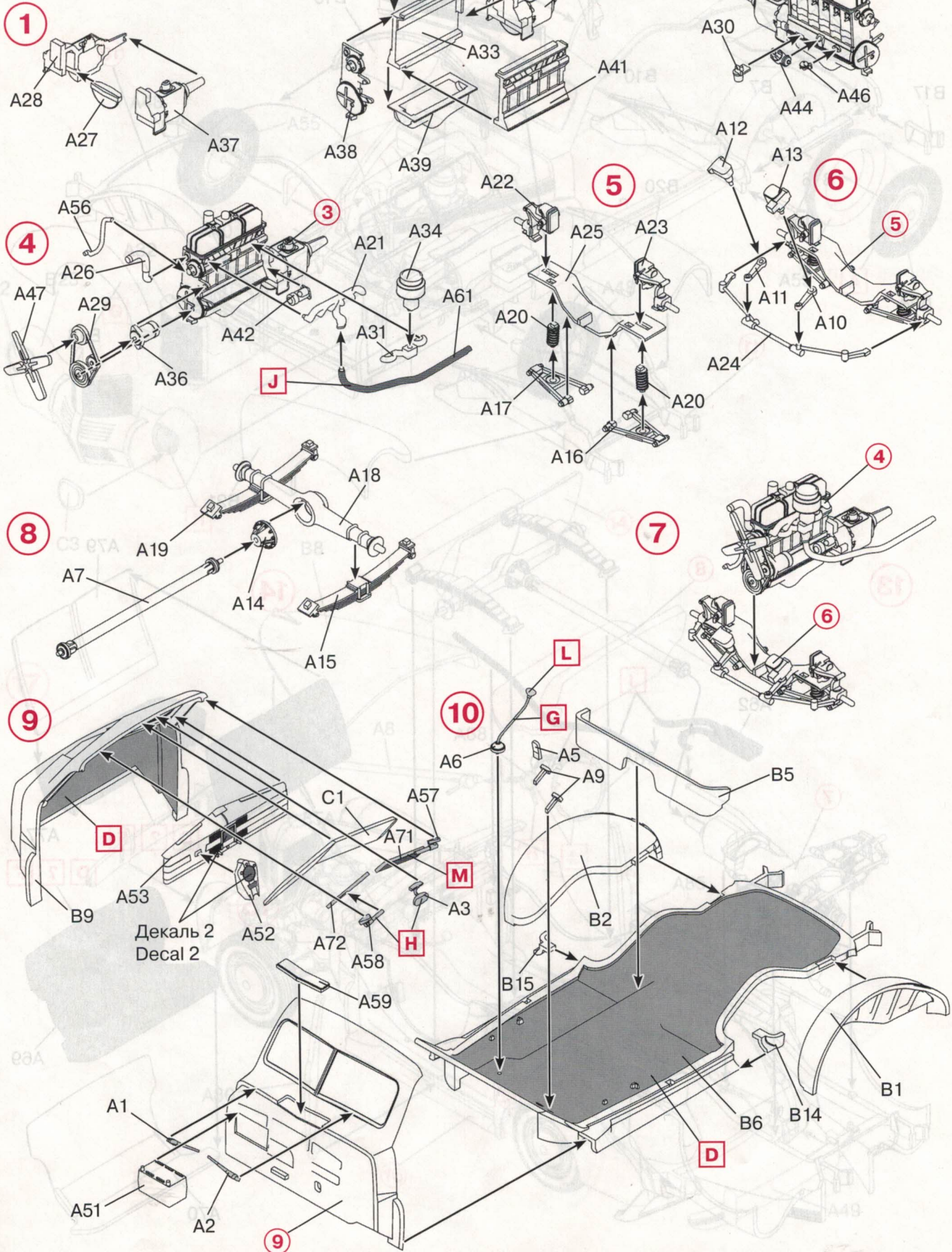


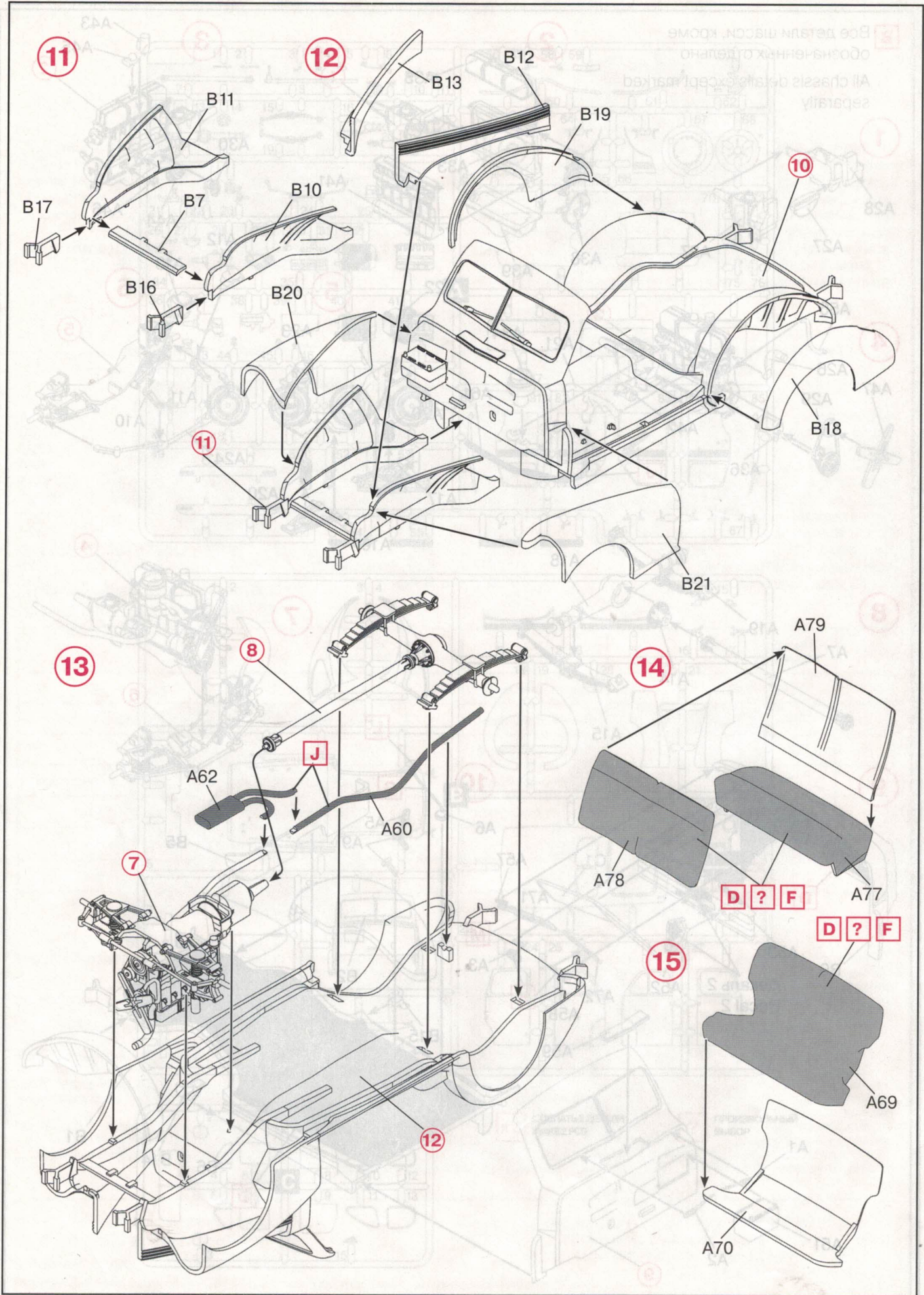
x2 СДЕЛАТЬ 2 ДЕТАЛИ
MAKE 2 PCS

? ПРОИЗВОЛЬНЫЙ
ВЫБОР

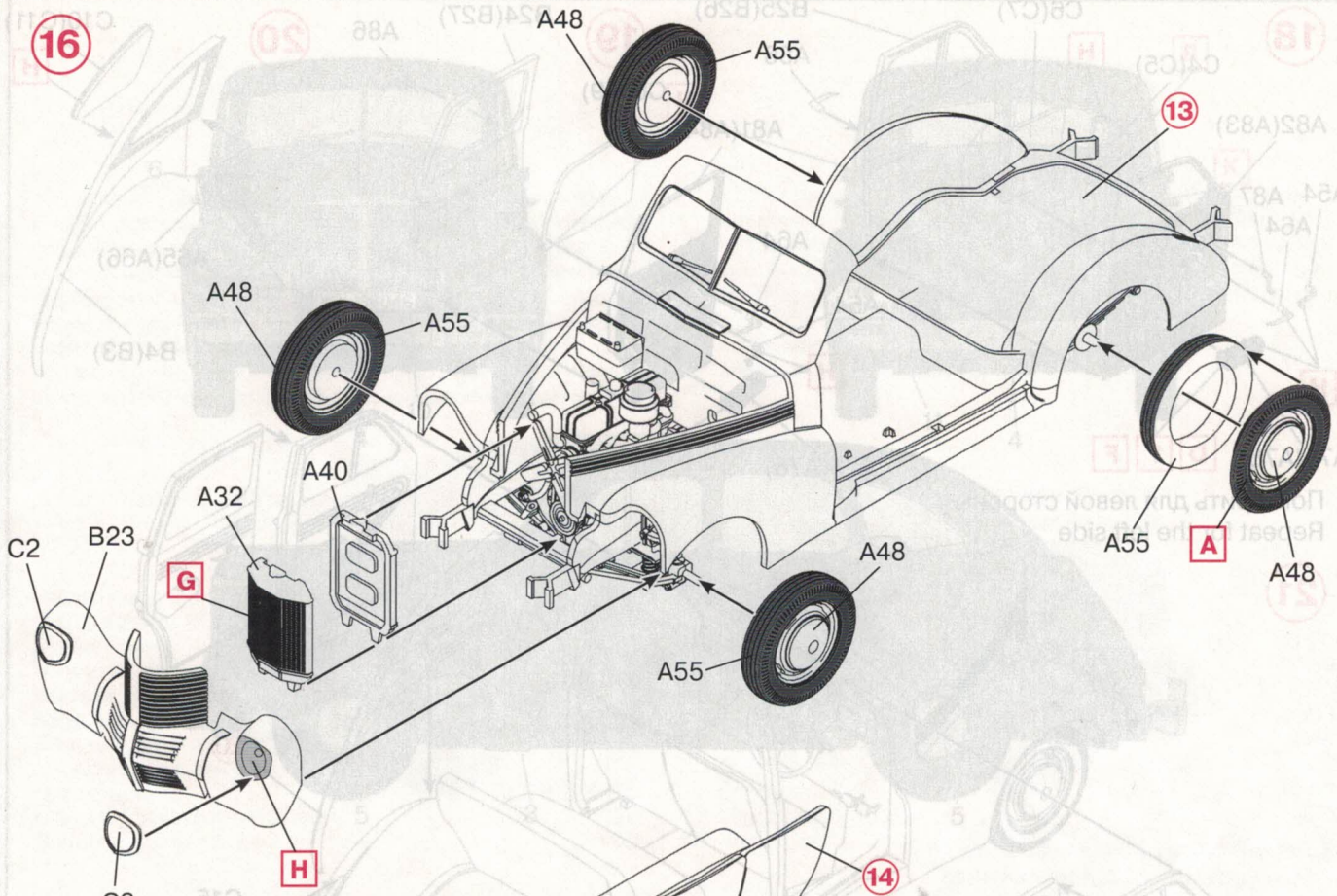
B Все детали шасси, кроме обозначенных отдельно

All chassis details except marked separately

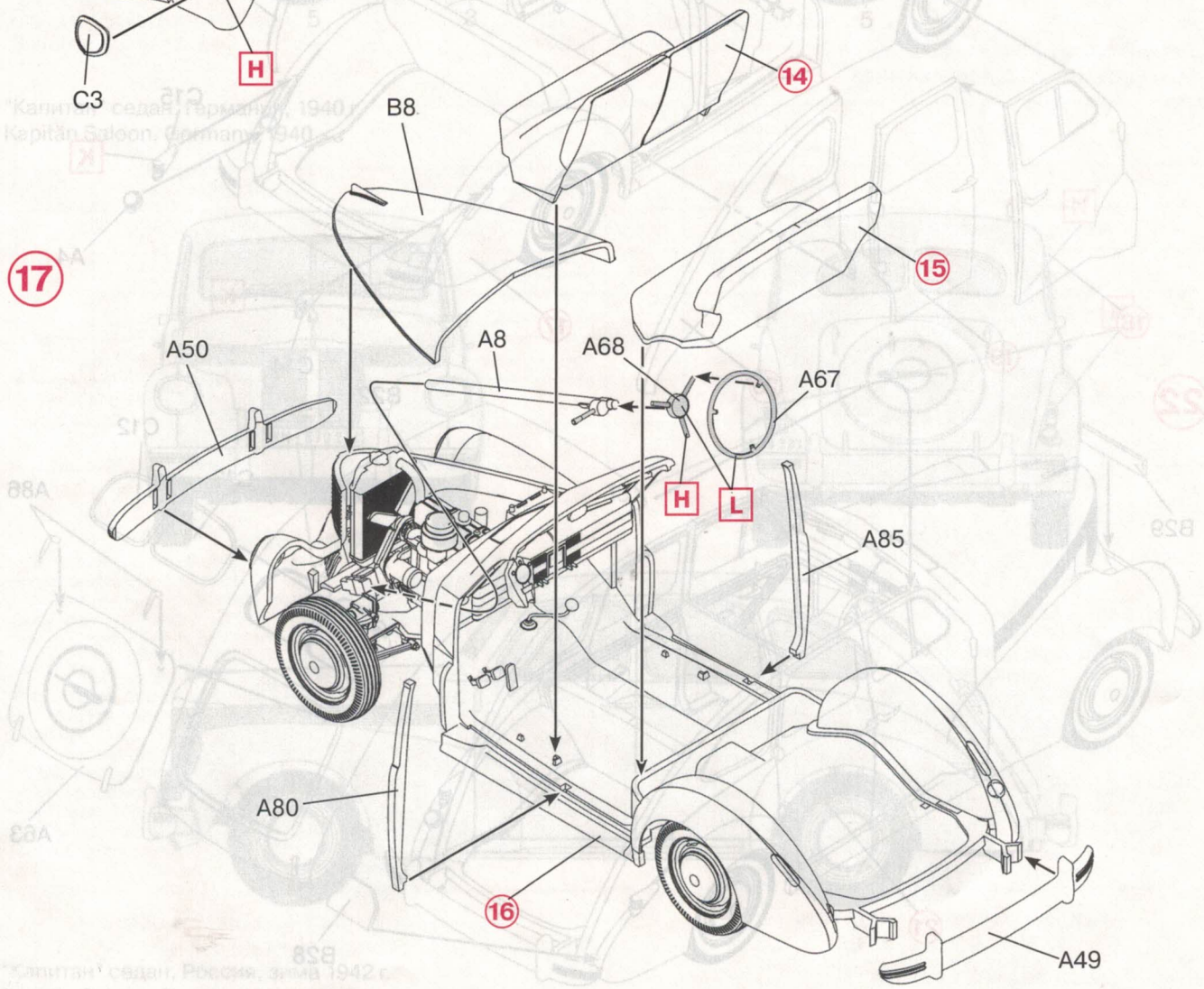


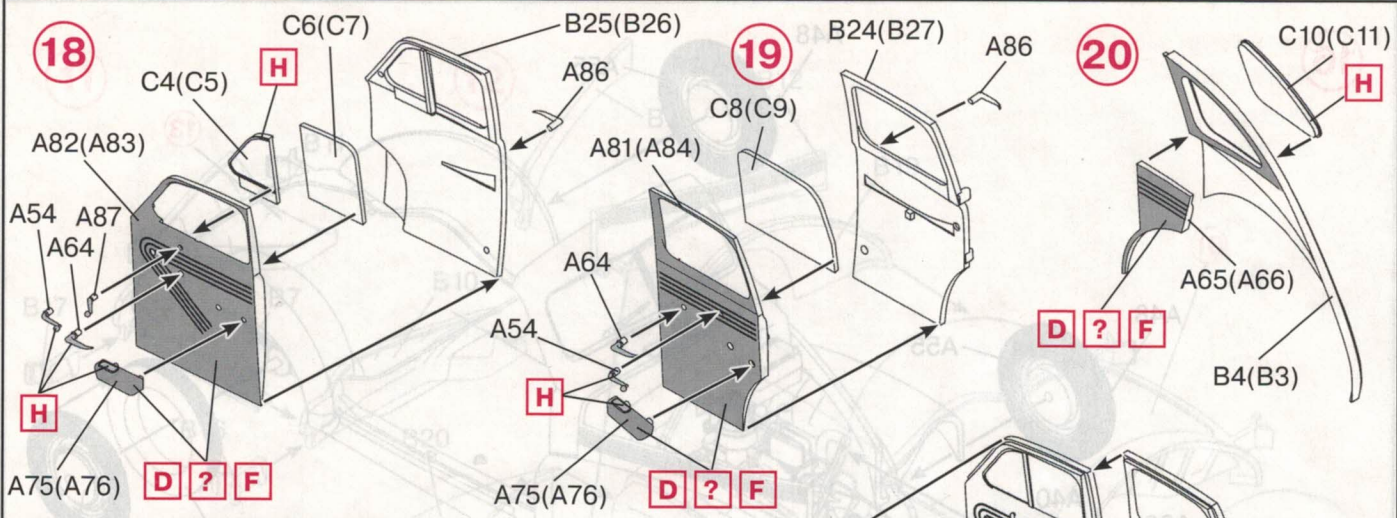


16

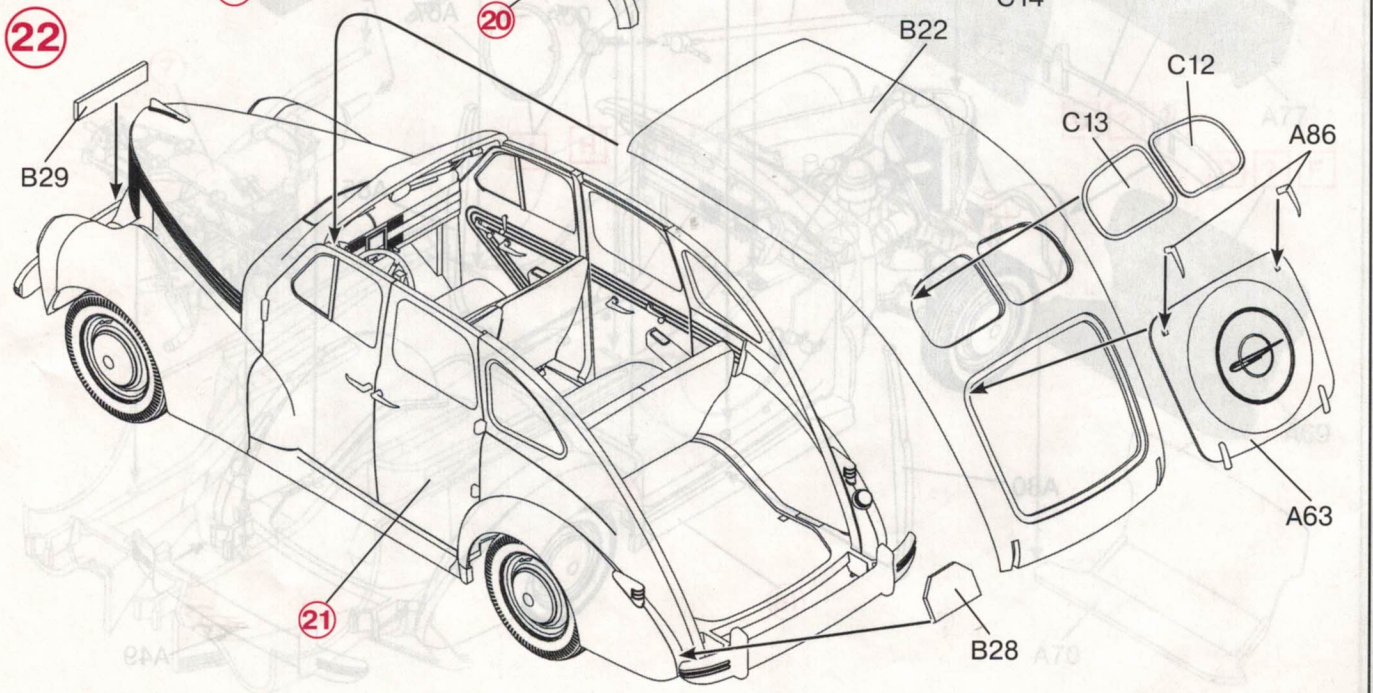
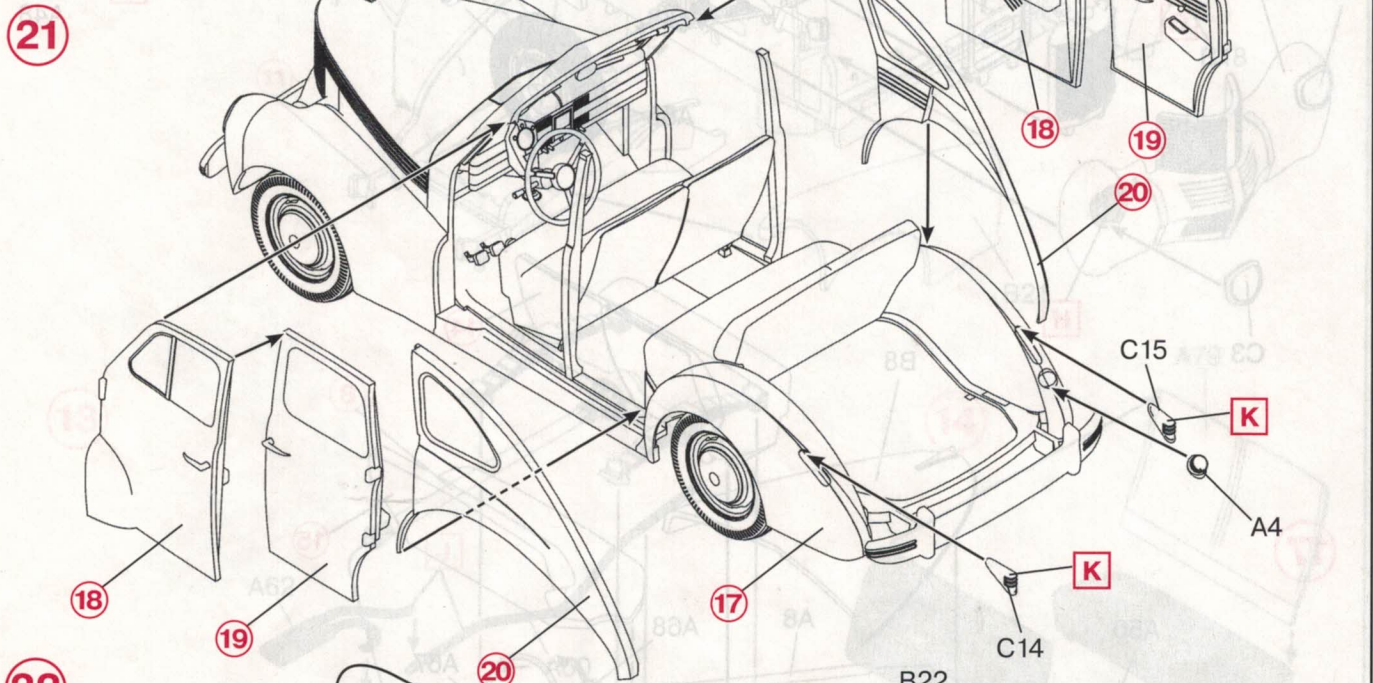


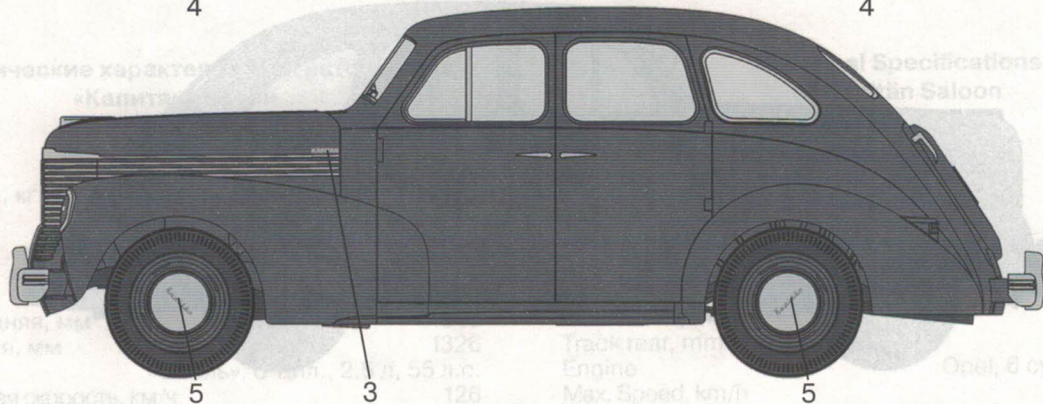
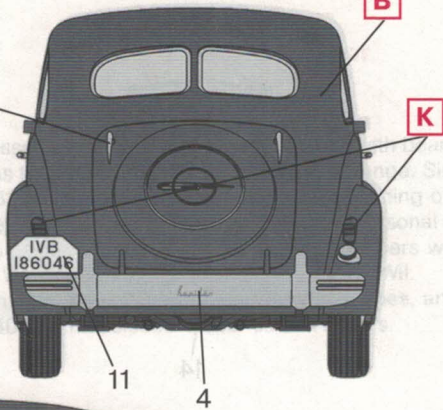
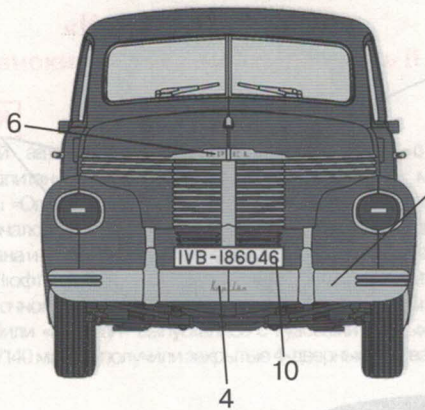
17



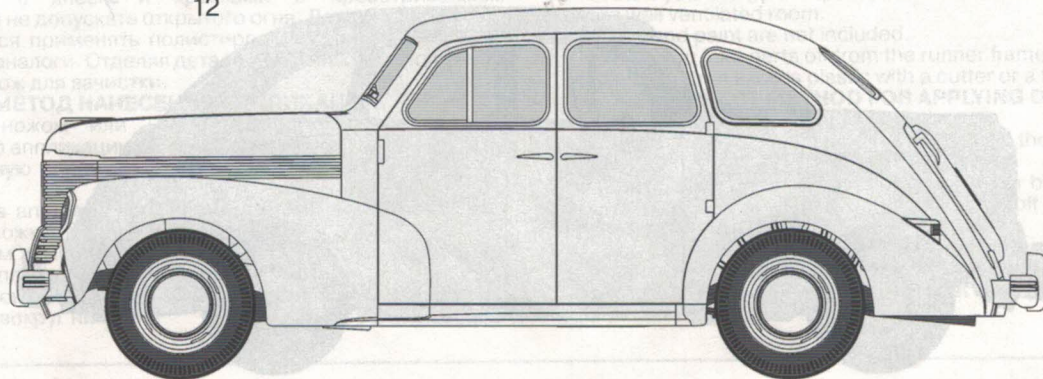
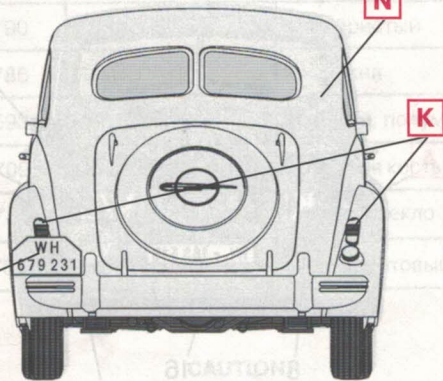
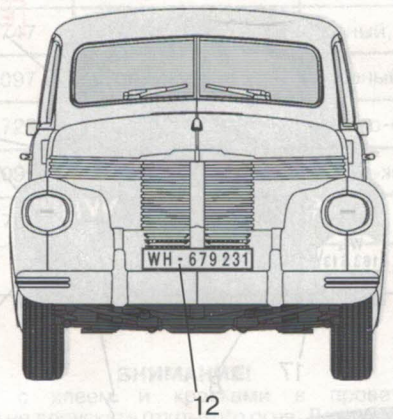


Повторить для левой стороны
Repeat for the left side

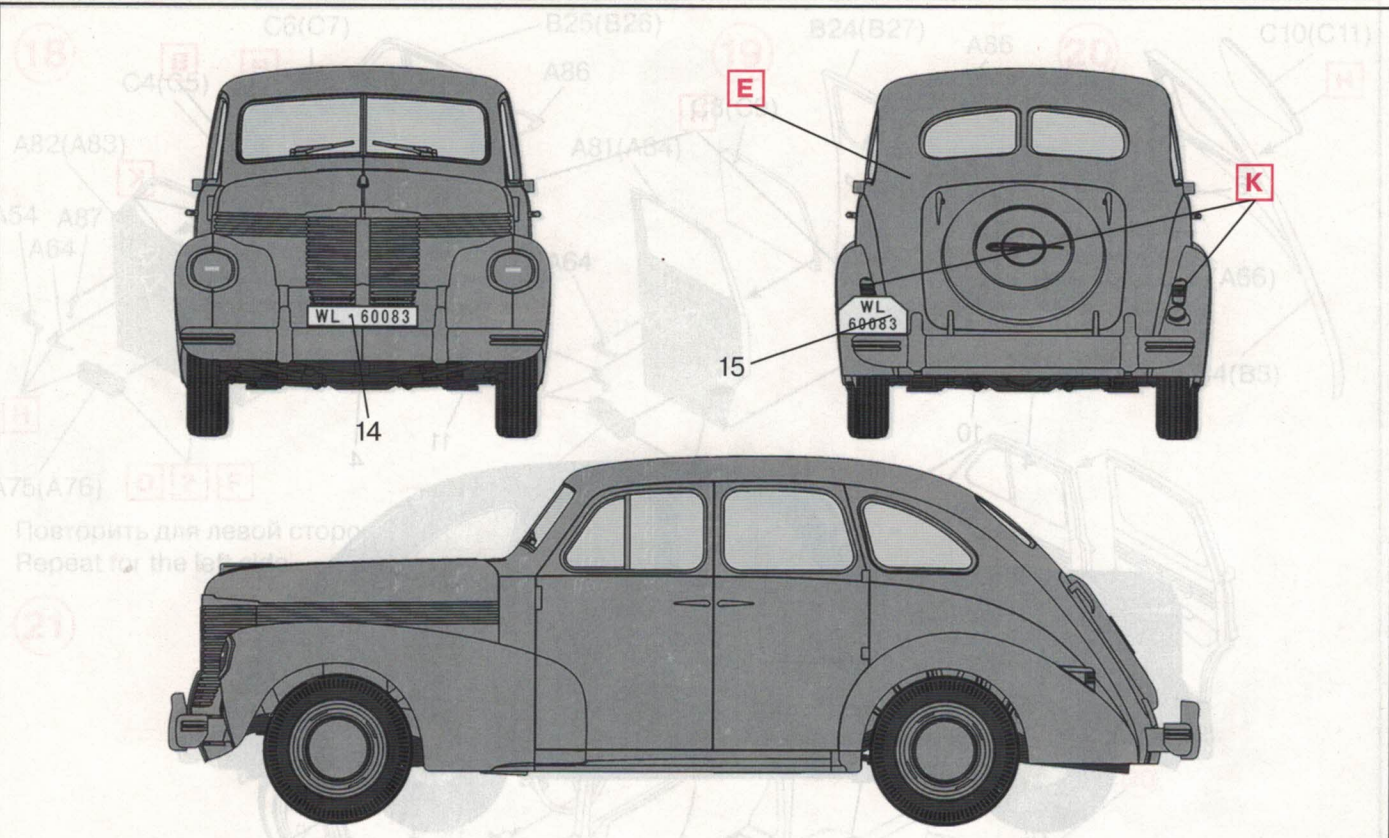




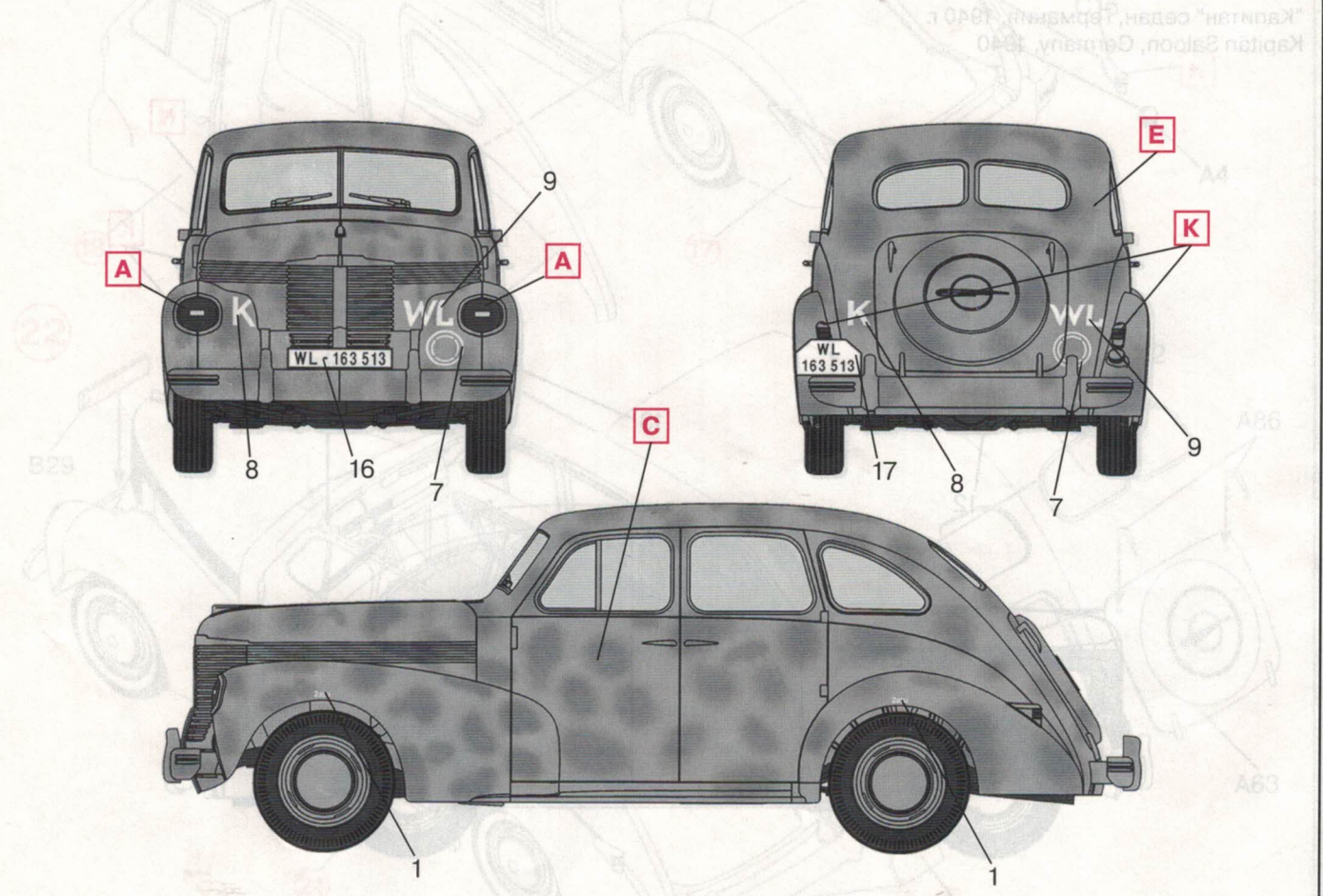
“Капитан” седан, Германия, 1940 г.
Kapitän Saloon, Germany, 1940



“Капитан” седан, Россия, зима 1942 г.
Kapitän Saloon, Russia, Winter 1942



“Капитан” седан, Россия, лето 1943 г.
Kapitän Saloon, Russia, Summer 1943



“Капитан” седан, Италия, лето 1943 г.
Kapitän Saloon, Italy, Summer 1943