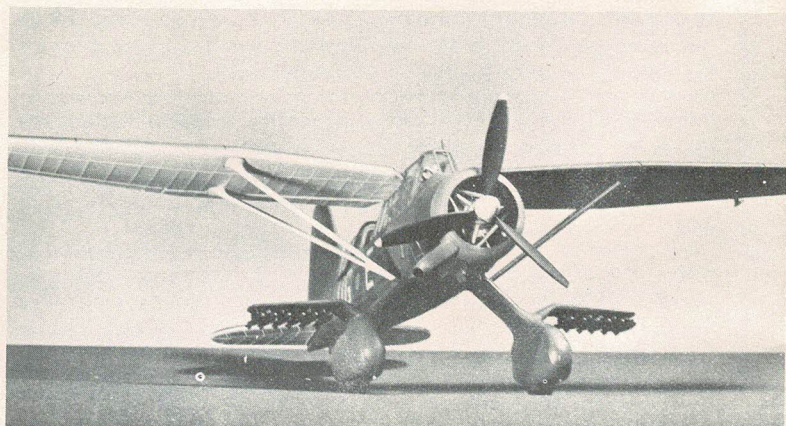


MADE AND PRINTED IN USA

© HAWK - COPYRIGHT - 1967



Most  
Trusted  
Name  
In  
Modeling

Hawk Model Company  
Chicago, Illinois, 60656



The Westland Lysander II was powered by a 905 h.p. Bristol Perseus XII 9-cylinder engine driving an 11 ft. 2 in. diameter 3-blade propeller. Wingspan is 50 ft., length 30 ft., 6 in. Empty weight was 4,160 lbs. Loaded weight was 6,015 lbs. Maximum speed at sea level was 206 m.p.h.

Flown for the first time on 15 June 1936, the Lysander became squadron active in June 1938 with No. 16 Squadron. Designed for Army support, the aircraft flew a multitude of mission with its most exciting—and secret—missions being the delivery of spies and saboteurs into Occupied France to harass the Nazi forces. The Lysander could land in 330 yards and takeoff in 245 yards and it was this short-field capability that made a valuable support aircraft.

Your model depicts Lysander L4806 that was with No. 16 Squadron in markings as of May 1940.

## WESTLAND MK. II LYSANDER

El "Westland Lysander II" estaba accionado por un motor "Bristol Perseus XII" de 9 cilindros, impulsando una hélice de tres aletas de 11 pies y 2 pulgadas de diámetro. La envergadura es de 50 pies, de un largo de 30 pies y 6 pulgadas. Vacío tenía un peso de 4,160 libras, y cargado tenía un peso de 6,015 libras. Le velocidad máxima a nivel de mar era de 206 m.p.h.

Volado por primera vez el 15 de Junio de 1936, el "Lysander" se hizo escuadrón activo en Junio de 1938 con el Escuadrón No. 16. Designado para soportar al ejército, el avión hizo vuelos en multitud de misiones de las más excitantes—y secretas—, siendo el distribuidor de espías y saboteadores dentro de la Francia ocupada para hostigar las fuerzas nazis. El "Lysander" podía aterrizar en 330 yardas, y despegar en 245, y fué esta capacidad de pista corta lo que lo hizo un valioso avión de soporte.

Su modelo representa al "Lysander L4806 que estuvo con el Escuadrón 16 en hazañas como la de Mayo de 1940.

WESTLAND LYSANDER II eut la force de 905 h.p. BRISTOL PERSEUS XII engin de 9 cylindres tournant une hélice de 3 pales 11 pieds et 2 in. diamètre. L'extension des ailes est 50 pieds, la longueur est 30 pieds et 6 in. Vide de charge il pèse 4, 160 livres. Chargé il pèse 6,015 livres. La vitesse maximum au niveau de la mer était 206 m.p.h.

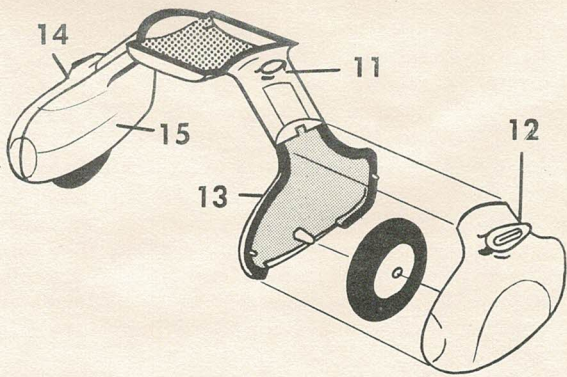
Volé pour la première fois le 15 juin 1936, Le LYSANDER était actif dans l'escadrille en juin 1938 avec l'escadrille No. 16 Désigné pour soutenir l'armée, l'avion a volé une multitude de missions, les plus excitantes et secrètes en distribuant espions et saboteurs pendant l'occupation e France pour harasser les forces de Nazi. Le LYCANDER pourrait atterrir dans 330 Yards et décoller de 245 Yards et c'était dans cette capacité de champ court qui a fait l'avion un de plus soutenant magnifique avion.

Votre modèle depeint LYSANDER L4806 qui était avec l'escadrille No. 16 en marquage depuis mai 1940.

Study the instructions and photographs of the model before proceeding with actual construction. Many parts should be painted before they are glued into place . . . follow paint chart on back page. Work slowly and carefully.

Estudie las instrucciones y fotografías del modelo antes de proceder a su montaje. Muchas partes deberán pintarse ANTES DE SER PEGADAS en su lugar . . . guíese por la carta para la pintura en la otra página. Armelo despacio y cuidadosamente.

Etudiez les instructions et les photographies du modèle avant de proceder à la vraie construction. Beaucoup de pièces doivent être peintes avant être collées à leur places . . . Suivez le plan de peinture sur le dos da la page. Travaillez lentement et avec soin.



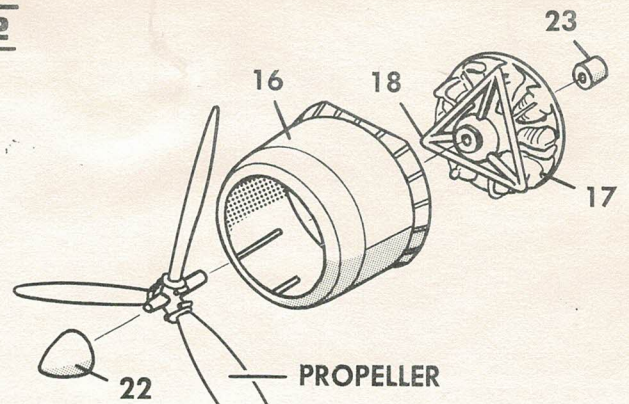
**1**

Glue the landing gear parts together as shown. Do not put glue on the wheel hole if you want them to turn.

Pegue las partes del tren de aterrizaje, como se muestra. No le ponga pegamento a los orificios de las ruedas si quiere que éstas giren.

Collez ensemble les pièces d'atterrisseur comme montré. Ne mettez pas de la glu sur le trou de la roue si vous voulez qu'elle tourne.

**2**



**PROPELLER**

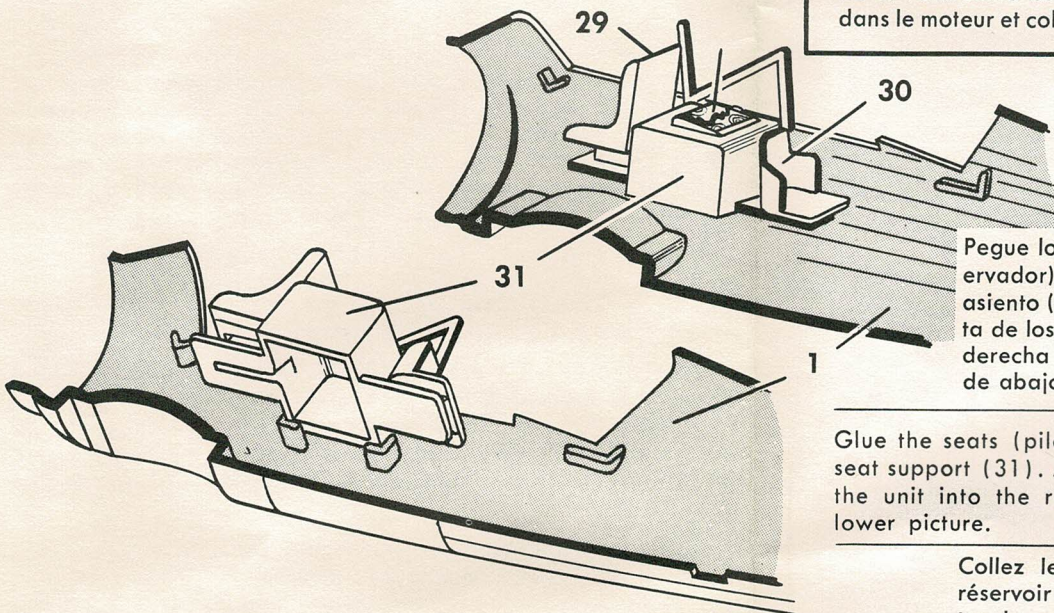
Glue 18 to the motor (17) as shown. Glue motor into the cowl (16) pushing it forward as far as it will go. Glue 22 to the short end of the propeller. Now slip the propeller through the motor and glue 23 to the propeller shaft.

Pegue el 18 al motor (17), como se muestra. Pegue el motor dentro de la cubierta del motor, empujándolo hacia adelante todo cuanto vaya. Pegue el 22 al extremo corto de la hélice. Ahora deslice la hélice a través del motor y pegue el 23 al eje de la hélice.

Collez 18 au moteur (17) comme montré. Collez le moteur au capot (16) en le poussant aussi loin en avant qu'il y va. Collez 22 à l'extrémité courte de l'hélice. Maintenant glissez l'hélice dans le moteur et collez 23 à l'arbre d'hélice.

**3**

**DECAL MAP**



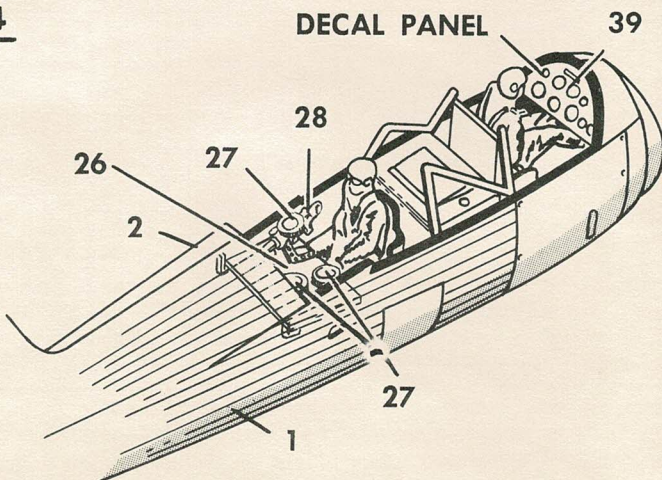
Pegue los asientos (el 29 del piloto, y el 30 del observador) al tanque de combustible y al soporte del asiento (31). Póngale el mapa calcomanía a la mesa de los planos. Pegue la unidad dentro de la mitad derecha del fuselaje, como se muestra en el gráfico de abajo.

Glue the seats (pilot - 29) (observer - 30) to fuel tank and seat support (31). Add the decal map to the map table. Glue the unit into the right fuselage half (1) as shown in the lower picture.

Collez les sièges (pilote-29) (l'observateur-30) au réservoir à essence et au support de siège (31). Ajoutez la carte décalcomanie à la table de carte. Collez l'assemblage au mi-fuselage droit (1) comme montré dans la gravure inférieure.

**4**

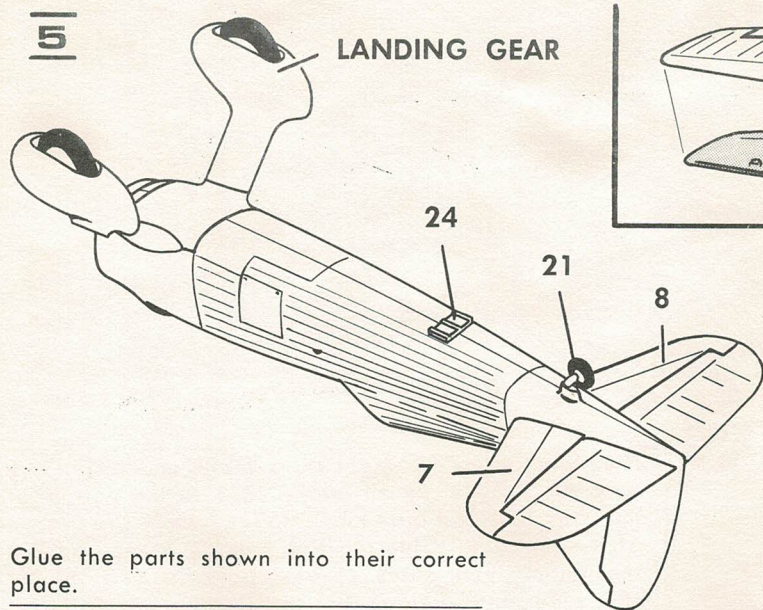
**DECAL PANEL**



Glue the fuselage halves together (parts 1 & 2). Apply decal to panel (39) and glue 39 into place. Glue 4 ammunition cases (27) to gun mount (26). Glue 1 ammunition case to the machine gun (28). Glue gun mount into place. Glue machine gun to mount. Glue pilot and observer figures into place.

Pegue las dos mitades del fuselaje. Aplíquelo la calcomanía al panel y péguelo en su lugar. Pegue 4 cajas de municiones al montaje del cañón. Pegue una caja de municiones a la ametralladora. Pegue en su lugar el montaje del cañón. Pegue la ametralladora al montaje. Pegue las figurillas del piloto y del observador en su lugar.

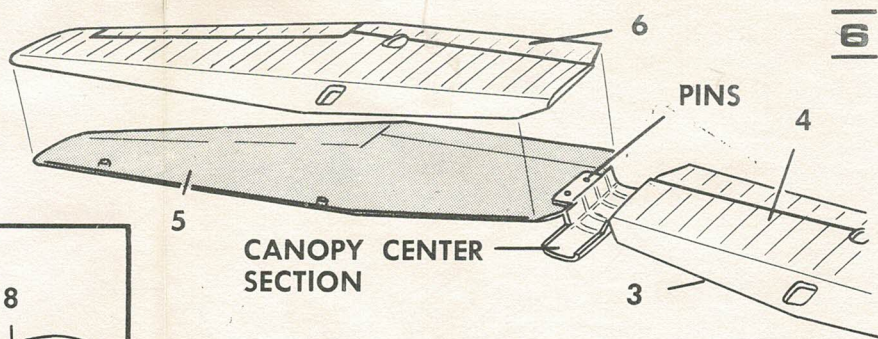
Collez ensemble les mi-fuselages (pièce 1 et 2). Appliquez la décalcomanie au tableau (39) et collez 39 à sa place. Collez les 4 caisses de munitions (27) à la monture de mitrailleuse (26). Collez une caisse de munitions à la mitrailleuse (28). Collez la monture de mitrailleuse à sa place. Collez la mitrailleuse à la monture. Collez le corps de pilote et de l'observateur à leur place.



Glue the parts shown into their correct place.

Pegue en su corresto lugar las partes que se muestran.

Collez les pièces montré à leur propre place.



Glue the canopy center section (clear plastic) to the upper wing halves (3 and 5). Glue lower wing halves (4 and 6) to upper halves as shown . . . let dry.

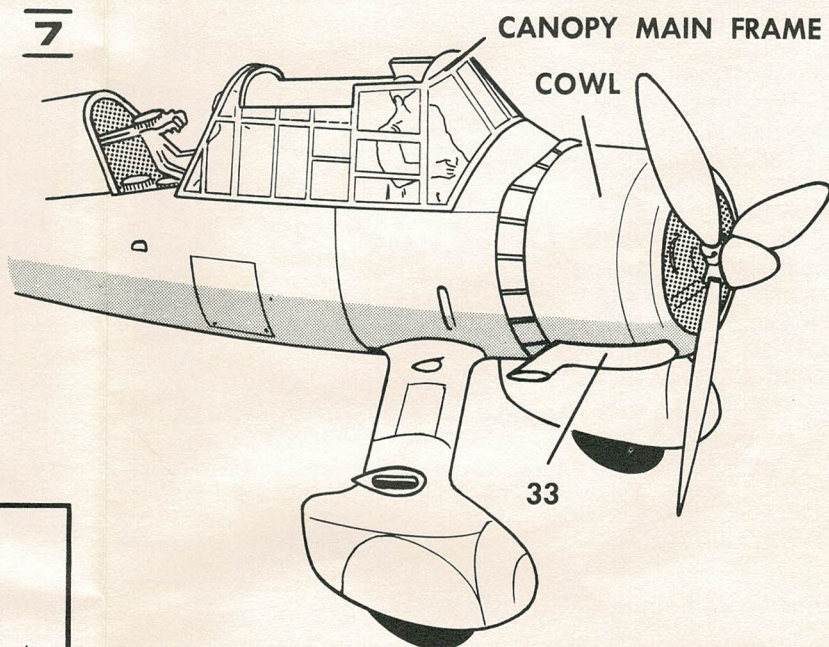
Pegue la sección central de la cabina cerrada transparente a las mitades del ala superior. Pegue las mitades del ala inferior a las mitades del ala superior, como se muestra . . . déjelo secar.

Collez la section centrale de la verrière (plastique transparent) à la partie supérieure des mi-ailes (3 et 5). Collez la partie inférieure des mi-ailes (4 et 6) aux mi-parties supérieures comme montré . . . laissez-les sécher.

Glue the canopy main frame (clear plastic) to the fuselage. Glue the cowl unit to the front of the fuselage. Glue the exhaust stack (33) to the cowl between the lines marked on the cowl.

Pegue el bastidor de la cabina cerrada transparente al fuselaje. Pegue la unidad de la cubierta del motor al frente del fuselaje. Pegue el tubo de exhaustación a la cubierta del motor, entre las líneas marcadas en la cubierta del motor.

Collez le cadre principal de la verrière (plastique transparent) au fuselage. Collez l'assemblage de capot au devant du fuselage. Collez les tuyaux d'échappement (33) au capot entre les lignes marquées sur le capot.



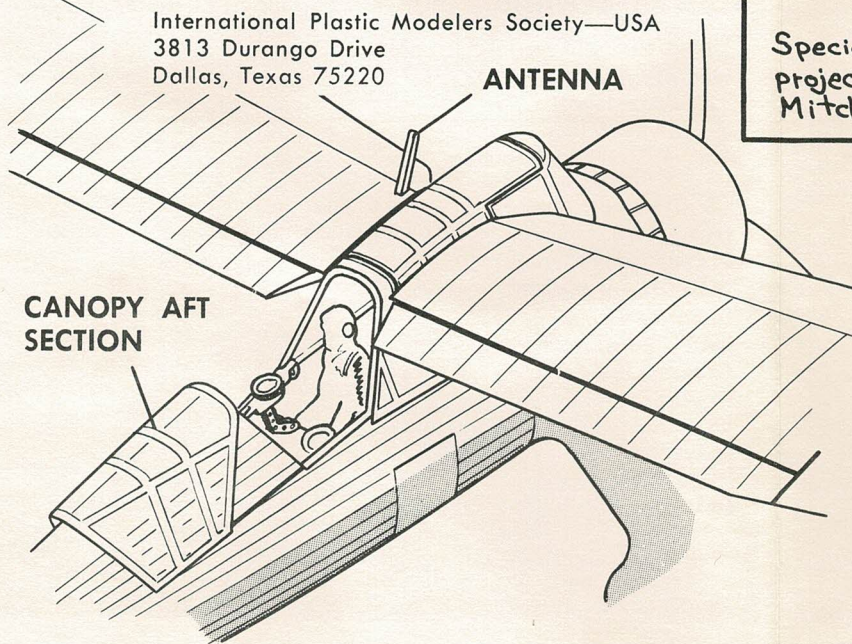
Special thanks for research assistance on this project to: Bob Jones- I.P.M.S, England; Mr. Mitchell- Canadian Consulate, Chicago, Ill.

**8** Serious plastic scale model builders who are interested in furthering their knowledge of the fine art of historic modeling may wish to contact a group devoted to this hobby. Contact:

International Plastic Modelers Society—USA  
3813 Durango Drive  
Dallas, Texas 75220

ANTENNA

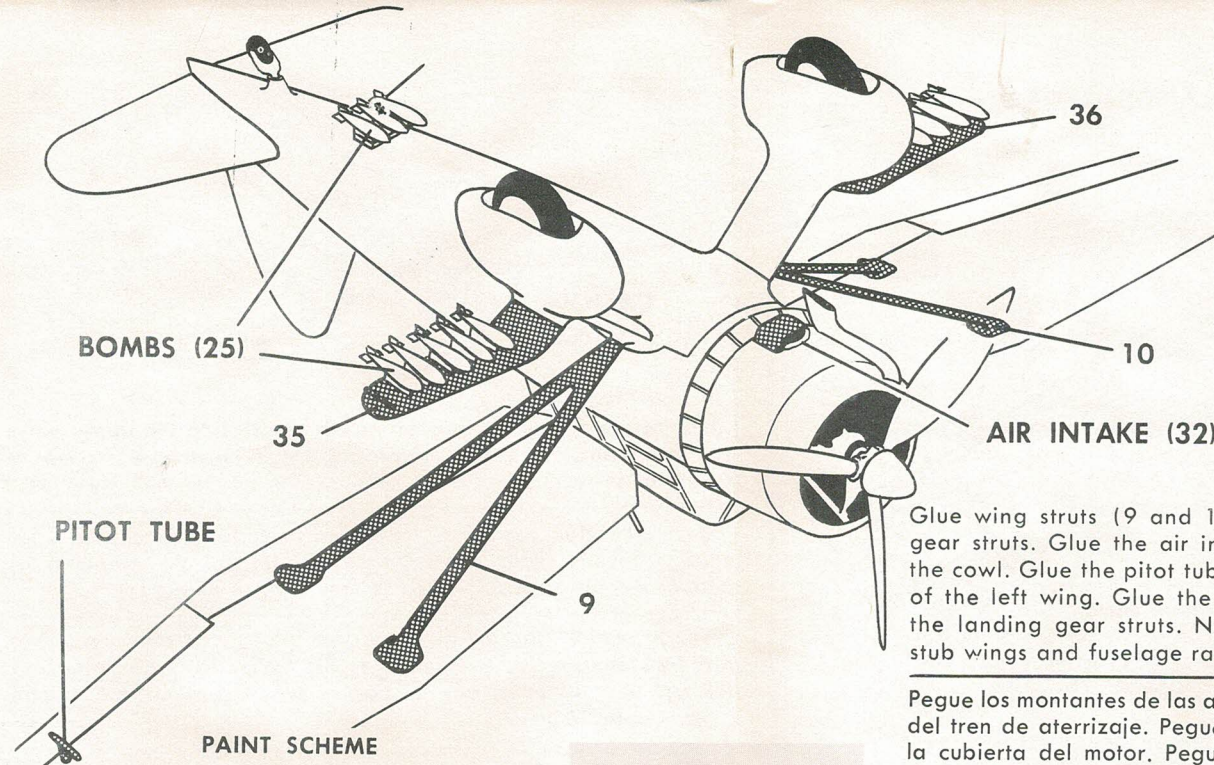
CANOPY AFT SECTION



Glue the wing assembly to the canopy main frame as shown. Glue the antenna to the wing. The canopy aft section may be left open (as shown at right) or closed (as shown on box cover).

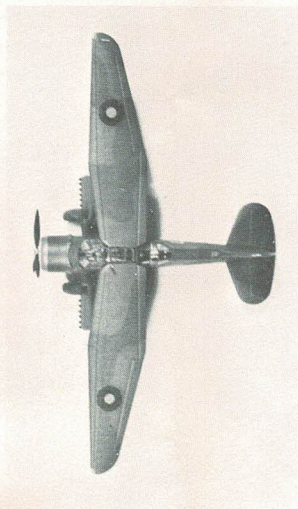
Pegue el montante del ala al bastidor de la cabina cerrada transparente, como se muestra. Pegue la antena al ala. La sección posterior de la cabina cerrada transparente puede quedar media abierta, como se muestra a la derecha, o cerrada, como aparece en la cubierta de la caja.

Collez l'assemblage d'aile au cadre principal de la verrière de cabine comme montré. Collez l'antenne à l'aile. L'arrière-section de la verrière de cabine peut être laissé ouverte (comme montré à droite) ou fermée (comme montré sur le couvercle).



**PAINT SCHEME**

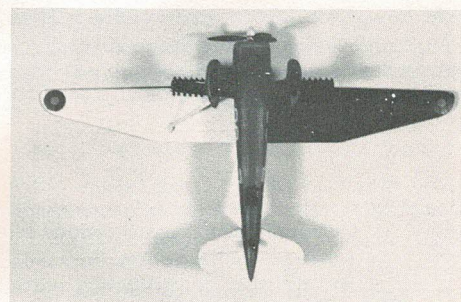
- COCKPIT INTERIOR — GRAY
- CREW FIGURES:
  - SUITS — TAN
  - HELMETS — BROWN
  - GLOVES, SHOES — BLACK
  - LIFE JACKETS — ORANGE
  - BELTS, STRAPS — GRAY
- MACHINE GUN AND AMMUNITION CASES, BOMBS, PROPELLER — BLACK
- PROPELLER TIPS, SPINNER — YELLOW
- ENGINE CRANKCASE — GRAY
- ENGINE CYLINDERS — SILVER
- BOTTOM OF STABILIZERS — GRAY
- BOTTOM LEFT WING — BLACK
- BOTTOM RIGHT WING — WHITE
- EXHAUST STACK AND FORWARD SECTION OF COWL — DARK GRAY
- FUSELAGE, UPPER WINGS AND STABILIZER — PATTERN OF DARK GREEN AND DARK EARTH (DARK TAN)



Glue wing struts (9 and 10) to wings and to landing gear struts. Glue the air intake (32) to the bottom of the cowl. Glue the pitot tube into the hole in the bottom of the left wing. Glue the stub wings (35 and 36) to the landing gear struts. Now glue bombs (25) to the stub wings and fuselage rack as shown.

Pegue los montantes de las alas a las alas y a los montantes del tren de aterrizaje. Pegue la toma de aire al fondo de la cubierta del motor. Pegue el tubo de Pitot dentro del orificio del fondo del ala izquierda. Pegue los muñones de las alas a los montantes del tren de aterrizaje. Ahora pegue las bombas a los muñones de las alas y al portabombas como se muestra.

Collez les supports d'aile (9 et 10) aux ailes et aux supports d'atterrisseur. Collez la prise d'air (32) à la partie inférieure du capot. Collez le tube Pitot au trou de la partie inférieure de l'aile gauche. Collez les ailes courtes (35 et 36) aux supports d'atterrisseur. Puis collez les bombes (25) aux ailes courtes et au lance-bombes de fuselage comme montré.



**Esquema de pintura**

- Interior de la cabina — gris
- Figurillas de la tripulación:
  - Trajés — color canela
  - Cascos — pardos
  - Guantes y zapatos — negros
  - Chalecos salvavidas — anaranjados
  - Cintos y correaes — grises
  - Ametralladora, cajas de municiones, bombas y hélice — negro
  - Extremos y cono de la hélice — amarillo
  - Cárter del motor — gris
  - Cilindros del motor — plateados
  - Fondo de los estabilizadores — gris
  - Fondo del ala izquierda — negro
  - Fondo del ala derecha — blanco
  - Tubo de exhaustación y parte delantera de la cubierta del motor — gris obscuro
  - Fuselaje, parte superior de las alas y de los estabilizadores — combinación de verde obscuro y pardusco

**LE PLAN DE PEINTURE**

- L'intérieur de la verrière de cabine — Gris
- Le corps d'équipe:
  - Les costumes — Havane
  - Les casques — Brun
  - Les gants, les souliers — Noir
  - Gilet de sauvetage — Orange
  - Les ceintures, les courroies — Gris
- La mitrailleuse et les caisses de munitions — Noir
- Les bombes, l'hélice — Noir
- Les extrémités d'hélice, le rouleau — Jaune
- Le carter de moteur — Gris
- Les cylindres de moteur — Argenté
- La partie inférieure de stabilisateurs — Gris
- La partie inférieure d'aile gauche — Noir
- La partie inférieure d'aile droite — Blanc
- Le tuyau d'échappement et la section de capot en avant — Gris foncé
- Le fuselage, les parties supérieures d'ailes et les stabilisateurs — Un échantillon de vert foncé et de teint noirâtre (havane foncé)