

**1) IMPORTANTI INFORMAZIONI SU QUESTO KIT**

- 1) Questo kit è composto da un totale di 3 parti. Le parti sono: il modello, il materiale per la costruzione e il manuale di istruzioni.
- 2) Il modello è in scala 1:72 e misura 140x110x110 mm.
- 3) Il materiale per la costruzione è in cartoncino di qualità.
- 4) Il manuale di istruzioni è in italiano e contiene tutte le informazioni necessarie per la costruzione del modello.
- 5) Il kit è adatto per i bambini di età superiore ai 10 anni.

VIA PRADAZZO 6/B - 40012 CALDERARA DI RENO (BO) - ITALY

2) INFORMAZIONI IMPORTANTI CONCERNENTE QUESTO KIT

- 1) Questo kit è composto da un totale di 3 parti. Le parti sono: il modello, il materiale per la costruzione e il manuale di istruzioni.
- 2) Il modello è in scala 1:72 e misura 140x110x110 mm.
- 3) Il materiale per la costruzione è in cartoncino di qualità.
- 4) Il manuale di istruzioni è in italiano e contiene tutte le informazioni necessarie per la costruzione del modello.
- 5) Il kit è adatto per i bambini di età superiore ai 10 anni.

VIA PRADAZZO 6/B - 40012 CALDERARA DI RENO (BO) - ITALY

3) INFORMAZIONI IMPORTANTI CONCERNENTE QUESTO KIT

- 1) Questo kit è composto da un totale di 3 parti. Le parti sono: il modello, il materiale per la costruzione e il manuale di istruzioni.
- 2) Il modello è in scala 1:72 e misura 140x110x110 mm.
- 3) Il materiale per la costruzione è in cartoncino di qualità.
- 4) Il manuale di istruzioni è in italiano e contiene tutte le informazioni necessarie per la costruzione del modello.
- 5) Il kit è adatto per i bambini di età superiore ai 10 anni.

VIA PRADAZZO 6/B - 40012 CALDERARA DI RENO (BO) - ITALY

4) INFORMAZIONI IMPORTANTI CONCERNENTE QUESTO KIT

- 1) Questo kit è composto da un totale di 3 parti. Le parti sono: il modello, il materiale per la costruzione e il manuale di istruzioni.
- 2) Il modello è in scala 1:72 e misura 140x110x110 mm.
- 3) Il materiale per la costruzione è in cartoncino di qualità.
- 4) Il manuale di istruzioni è in italiano e contiene tutte le informazioni necessarie per la costruzione del modello.
- 5) Il kit è adatto per i bambini di età superiore ai 10 anni.

VIA PRADAZZO 6/B - 40012 CALDERARA DI RENO (BO) - ITALY

5) INFORMAZIONI IMPORTANTI CONCERNENTE QUESTO KIT

- 1) Questo kit è composto da un totale di 3 parti. Le parti sono: il modello, il materiale per la costruzione e il manuale di istruzioni.
- 2) Il modello è in scala 1:72 e misura 140x110x110 mm.
- 3) Il materiale per la costruzione è in cartoncino di qualità.
- 4) Il manuale di istruzioni è in italiano e contiene tutte le informazioni necessarie per la costruzione del modello.
- 5) Il kit è adatto per i bambini di età superiore ai 10 anni.

VIA PRADAZZO 6/B - 40012 CALDERARA DI RENO (BO) - ITALY

6) INFORMAZIONI IMPORTANTI CONCERNENTE QUESTO KIT

- 1) Questo kit è composto da un totale di 3 parti. Le parti sono: il modello, il materiale per la costruzione e il manuale di istruzioni.
- 2) Il modello è in scala 1:72 e misura 140x110x110 mm.
- 3) Il materiale per la costruzione è in cartoncino di qualità.
- 4) Il manuale di istruzioni è in italiano e contiene tutte le informazioni necessarie per la costruzione del modello.
- 5) Il kit è adatto per i bambini di età superiore ai 10 anni.

VIA PRADAZZO 6/B - 40012 CALDERARA DI RENO (BO) - ITALY

7) INFORMAZIONI IMPORTANTI CONCERNENTE QUESTO KIT

- 1) Questo kit è composto da un totale di 3 parti. Le parti sono: il modello, il materiale per la costruzione e il manuale di istruzioni.
- 2) Il modello è in scala 1:72 e misura 140x110x110 mm.
- 3) Il materiale per la costruzione è in cartoncino di qualità.
- 4) Il manuale di istruzioni è in italiano e contiene tutte le informazioni necessarie per la costruzione del modello.
- 5) Il kit è adatto per i bambini di età superiore ai 10 anni.

VIA PRADAZZO 6/B - 40012 CALDERARA DI RENO (BO) - ITALY

8) INFORMAZIONI IMPORTANTI CONCERNENTE QUESTO KIT

- 1) Questo kit è composto da un totale di 3 parti. Le parti sono: il modello, il materiale per la costruzione e il manuale di istruzioni.
- 2) Il modello è in scala 1:72 e misura 140x110x110 mm.
- 3) Il materiale per la costruzione è in cartoncino di qualità.
- 4) Il manuale di istruzioni è in italiano e contiene tutte le informazioni necessarie per la costruzione del modello.
- 5) Il kit è adatto per i bambini di età superiore ai 10 anni.

VIA PRADAZZO 6/B - 40012 CALDERARA DI RENO (BO) - ITALY

9) INFORMAZIONI IMPORTANTI CONCERNENTE QUESTO KIT

- 1) Questo kit è composto da un totale di 3 parti. Le parti sono: il modello, il materiale per la costruzione e il manuale di istruzioni.
- 2) Il modello è in scala 1:72 e misura 140x110x110 mm.
- 3) Il materiale per la costruzione è in cartoncino di qualità.
- 4) Il manuale di istruzioni è in italiano e contiene tutte le informazioni necessarie per la costruzione del modello.
- 5) Il kit è adatto per i bambini di età superiore ai 10 anni.

VIA PRADAZZO 6/B - 40012 CALDERARA DI RENO (BO) - ITALY

10) INFORMAZIONI IMPORTANTI CONCERNENTE QUESTO KIT

- 1) Questo kit è composto da un totale di 3 parti. Le parti sono: il modello, il materiale per la costruzione e il manuale di istruzioni.
- 2) Il modello è in scala 1:72 e misura 140x110x110 mm.
- 3) Il materiale per la costruzione è in cartoncino di qualità.
- 4) Il manuale di istruzioni è in italiano e contiene tutte le informazioni necessarie per la costruzione del modello.
- 5) Il kit è adatto per i bambini di età superiore ai 10 anni.

VIA PRADAZZO 6/B - 40012 CALDERARA DI RENO (BO) - ITALY

11) INFORMAZIONI IMPORTANTI CONCERNENTE QUESTO KIT

- 1) Questo kit è composto da un totale di 3 parti. Le parti sono: il modello, il materiale per la costruzione e il manuale di istruzioni.
- 2) Il modello è in scala 1:72 e misura 140x110x110 mm.
- 3) Il materiale per la costruzione è in cartoncino di qualità.
- 4) Il manuale di istruzioni è in italiano e contiene tutte le informazioni necessarie per la costruzione del modello.
- 5) Il kit è adatto per i bambini di età superiore ai 10 anni.

VIA PRADAZZO 6/B - 40012 CALDERARA DI RENO (BO) - ITALY

12) INFORMAZIONI IMPORTANTI CONCERNENTE QUESTO KIT

- 1) Questo kit è composto da un totale di 3 parti. Le parti sono: il modello, il materiale per la costruzione e il manuale di istruzioni.
- 2) Il modello è in scala 1:72 e misura 140x110x110 mm.
- 3) Il materiale per la costruzione è in cartoncino di qualità.
- 4) Il manuale di istruzioni è in italiano e contiene tutte le informazioni necessarie per la costruzione del modello.
- 5) Il kit è adatto per i bambini di età superiore ai 10 anni.

VIA PRADAZZO 6/B - 40012 CALDERARA DI RENO (BO) - ITALY

13) INFORMAZIONI IMPORTANTI CONCERNENTE QUESTO KIT

- 1) Questo kit è composto da un totale di 3 parti. Le parti sono: il modello, il materiale per la costruzione e il manuale di istruzioni.
- 2) Il modello è in scala 1:72 e misura 140x110x110 mm.
- 3) Il materiale per la costruzione è in cartoncino di qualità.
- 4) Il manuale di istruzioni è in italiano e contiene tutte le informazioni necessarie per la costruzione del modello.
- 5) Il kit è adatto per i bambini di età superiore ai 10 anni.

VIA PRADAZZO 6/B - 40012 CALDERARA DI RENO (BO) - ITALY

14) INFORMAZIONI IMPORTANTI CONCERNENTE QUESTO KIT

- 1) Questo kit è composto da un totale di 3 parti. Le parti sono: il modello, il materiale per la costruzione e il manuale di istruzioni.
- 2) Il modello è in scala 1:72 e misura 140x110x110 mm.
- 3) Il materiale per la costruzione è in cartoncino di qualità.
- 4) Il manuale di istruzioni è in italiano e contiene tutte le informazioni necessarie per la costruzione del modello.
- 5) Il kit è adatto per i bambini di età superiore ai 10 anni.

VIA PRADAZZO 6/B - 40012 CALDERARA DI RENO (BO) - ITALY

15) INFORMAZIONI IMPORTANTI CONCERNENTE QUESTO KIT

- 1) Questo kit è composto da un totale di 3 parti. Le parti sono: il modello, il materiale per la costruzione e il manuale di istruzioni.
- 2) Il modello è in scala 1:72 e misura 140x110x110 mm.
- 3) Il materiale per la costruzione è in cartoncino di qualità.
- 4) Il manuale di istruzioni è in italiano e contiene tutte le informazioni necessarie per la costruzione del modello.
- 5) Il kit è adatto per i bambini di età superiore ai 10 anni.

VIA PRADAZZO 6/B - 40012 CALDERARA DI RENO (BO) - ITALY

16) INFORMAZIONI IMPORTANTI CONCERNENTE QUESTO KIT

- 1) Questo kit è composto da un totale di 3 parti. Le parti sono: il modello, il materiale per la costruzione e il manuale di istruzioni.
- 2) Il modello è in scala 1:72 e misura 140x110x110 mm.
- 3) Il materiale per la costruzione è in cartoncino di qualità.
- 4) Il manuale di istruzioni è in italiano e contiene tutte le informazioni necessarie per la costruzione del modello.
- 5) Il kit è adatto per i bambini di età superiore ai 10 anni.

VIA PRADAZZO 6/B - 40012 CALDERARA DI RENO (BO) - ITALY

17) INFORMAZIONI IMPORTANTI CONCERNENTE QUESTO KIT

- 1) Questo kit è composto da un totale di 3 parti. Le parti sono: il modello, il materiale per la costruzione e il manuale di istruzioni.
- 2) Il modello è in scala 1:72 e misura 140x110x110 mm.
- 3) Il materiale per la costruzione è in cartoncino di qualità.
- 4) Il manuale di istruzioni è in italiano e contiene tutte le informazioni necessarie per la costruzione del modello.
- 5) Il kit è adatto per i bambini di età superiore ai 10 anni.

VIA PRADAZZO 6/B - 40012 CALDERARA DI RENO (BO) - ITALY

18) INFORMAZIONI IMPORTANTI CONCERNENTE QUESTO KIT

- 1) Questo kit è composto da un totale di 3 parti. Le parti sono: il modello, il materiale per la costruzione e il manuale di istruzioni.
- 2) Il modello è in scala 1:72 e misura 140x110x110 mm.
- 3) Il materiale per la costruzione è in cartoncino di qualità.
- 4) Il manuale di istruzioni è in italiano e contiene tutte le informazioni necessarie per la costruzione del modello.
- 5) Il kit è adatto per i bambini di età superiore ai 10 anni.

VIA PRADAZZO 6/B - 40012 CALDERARA DI RENO (BO) - ITALY

19) INFORMAZIONI IMPORTANTI CONCERNENTE QUESTO KIT

- 1) Questo kit è composto da un totale di 3 parti. Le parti sono: il modello, il materiale per la costruzione e il manuale di istruzioni.
- 2) Il modello è in scala 1:72 e misura 140x110x110 mm.
- 3) Il materiale per la costruzione è in cartoncino di qualità.
- 4) Il manuale di istruzioni è in italiano e contiene tutte le informazioni necessarie per la costruzione del modello.
- 5) Il kit è adatto per i bambini di età superiore ai 10 anni.

VIA PRADAZZO 6/B - 40012 CALDERARA DI RENO (BO) - ITALY

20) INFORMAZIONI IMPORTANTI CONCERNENTE QUESTO KIT

- 1) Questo kit è composto da un totale di 3 parti. Le parti sono: il modello, il materiale per la costruzione e il manuale di istruzioni.
- 2) Il modello è in scala 1:72 e misura 140x110x110 mm.
- 3) Il materiale per la costruzione è in cartoncino di qualità.
- 4) Il manuale di istruzioni è in italiano e contiene tutte le informazioni necessarie per la costruzione del modello.
- 5) Il kit è adatto per i bambini di età superiore ai 10 anni.

VIA PRADAZZO 6/B - 40012 CALDERARA DI RENO (BO) - ITALY

21) INFORMAZIONI IMPORTANTI CONCERNENTE QUESTO KIT

- 1) Questo kit è composto da un totale di 3 parti. Le parti sono: il modello, il materiale per la costruzione e il manuale di istruzioni.
- 2) Il modello è in scala 1:72 e misura 140x110x110 mm.
- 3) Il materiale per la costruzione è in cartoncino di qualità.
- 4) Il manuale di istruzioni è in italiano e contiene tutte le informazioni necessarie per la costruzione del modello.
- 5) Il kit è adatto per i bambini di età superiore ai 10 anni.

VIA PRADAZZO 6/B - 40012 CALDERARA DI RENO (BO) - ITALY

22) INFORMAZIONI IMPORTANTI CONCERNENTE QUESTO KIT

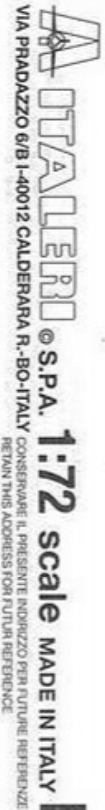
- 1) Questo kit è composto da un totale di 3 parti. Le parti sono: il modello, il materiale per la costruzione e il manuale di istruzioni.
- 2) Il modello è in scala 1:72 e misura 140x110x110 mm.
- 3) Il materiale per la costruzione è in cartoncino di qualità.
- 4) Il manuale di istruzioni è in italiano e contiene tutte le informazioni necessarie per la costruzione del modello.
- 5) Il kit è adatto per i bambini di età superiore ai 10 anni.

VIA PRADAZZO 6/B - 40012 CALDERARA DI RENO (BO) - ITALY

23) INFORMAZIONI IMPORTANTI CONCERNENTE QUESTO KIT

- 1) Questo kit è composto da un totale di 3 parti. Le parti sono: il modello, il materiale per la costruzione e il manuale di istruzioni.
- 2) Il modello è in scala 1:72 e misura 140x110x110 mm.
- 3) Il materiale per la costruzione è in cartoncino di qualità.
- 4) Il manuale di istruzioni è in italiano e contiene tutte le informazioni necessarie per la costruzione del modello.
- 5) Il kit è adatto per i bambini di età superiore ai 10 anni.

VIA PRADAZZO 6/B - 40012 CALDERARA DI RENO (BO) - ITALY

**«T-34/76 RUSSIAN TANK»**

The T-34 is considered among the best tanks used in the 2nd World War. Although simple in design, this vehicle was extremely robust, combining high speed with excellent off-road performance, plus good armament. Additionally, it was considerably armor plated and this aspect considerably reduced the efficiency of the German anti-tank cannons, at least in the initial stages of the war. Moreover, it featured an accentuated hull shape which improved its ballistic protection. Different, gradually improved versions of the T-34 were used throughout the War, giving a satisfactory account of themselves against Germany's massive Tigers and Panthers.

bonnes aptitudes au déplacement tout terrain et disposant d'un très bon armement. De plus, son blindage important rendait inefficaces les canons anti-chars allemands, au moins dans les premiers mois de l'attaque allemande. Les panneaux inclinés de la caisse déviant les obus, augmentant la protection balistique. Différentes versions améliorées du T-34 se succédèrent et furent utilisées durant toute la guerre, se comportant bien même face aux Tigres et Panthers allemands.

Der T-34 war zweifellos einer der besten Panzer des zweiten Weltkrieges. Obwohl eine sehr einfache Konstruktion, war der Panzer besonders robust und vereinigte hohe Geschwindigkeit mit extremer Geländegängigkeit und ausgezeichnete Bewaffnung. Zusätzlich war er ausreichend gepanzert, was die Effizienz der reduzierte-zunimend in der Anfangsphase des Krieges zusätzlich hatte der Geschützturm eine besondere Form, die ballistischen Schutz gewährte. Verschiedene stufenweise verbesserte Ausführungen der T-34 wurden während des Krieges herausgebracht, die gegen die mächtigen Tiger und Panther der Deutschen durchaus erfolgreich waren.

De T-34 wordt beschouwd als één van de beste tanks van de 2^e Wereldoorlog. Ofschoon een eenvoudig ontwerp, was het een robuust voertuig dat hoge snelheid koppelde aan uitstekende terreineigenschappen en een goede bewapening. Daarbij was de tank goed gepantserd en dit aspect reduceerde het nuttig effect van de Duitse antitank kanonnen, zeker in de begin van de oorlog. Tevens waren de vorm van de romp en koepel zodanig dat ze een zekere extra bescherming boden. Geleidelijk aan verschenen verbeterde versies die in het verdere verloop van de oorlog goed weerstand boden aan de zware Tiger en Panther tanks van het Duitse leger.

Il T-34 è considerato tra i migliori carri armati utilizzati nel corso della 2^a Guerra Mondiale. Di costruzione semplice ma estremamente robusta questo mezzo univa buone doti di velocità con eccellenti caratteristiche fuoristrada e un buon armamento, accoppiato inoltre ad una notevole corazzatura che, almeno nelle fasi iniziali del conflitto con la Germania, riducevano notevolmente la efficacia dei cannoni controcarri tedeschi. Di rilievo ulteriore l'adozione di una accentuata sagomatura dello scafo che incrementava la protezione balistica. Il T-34 venne impiegato in differenti versioni, progressivamente migliorate, per tutta la Guerra confrontandosi adeguatamente con i poderosi Tiger e Panther tedeschi.

Le T-34 est considéré comme étant l'un des meilleurs chars de combat de la 2^{ème} G.M. D'une conception rustique, c'était un engin extrêmement robuste à la vitesse élevée, aux

VIA PRADAZZO 6/B - 40012 CALDERARA DI RENO (BO) - ITALY

VIA PRADAZZO 6/B - 40012 CALDERARA DI RENO (BO) - ITALY

ATTENZIONE - Consigli utili

Prima di iniziare i lavori di montaggio, assicurarsi che il gruppo, fissato con molti suoi pezzi di ricambio, sia ben montato e pronto all'uso. Assicurarsi che il gruppo sia ben montato e pronto all'uso. Assicurarsi che il gruppo sia ben montato e pronto all'uso.

ACHTUNG!

Vor der Montage des Zubehörs annehmen müssen. Die Stationen Montagetisch mit einem Messer oder einer Schiene von Spitzung befestigen. Eventuelle Gena werden mit dem Kegel oder dem Spitzung befestigen. Eventuelle Gena werden mit dem Kegel oder dem Spitzung befestigen.

ATTENCIÓN - Consejos útiles

Antes de comenzar el montaje, asegurarse de que el grupo, fijado con muchos de sus repuestos, esté bien montado y listo para el uso. Antes de comenzar el montaje, asegurarse de que el grupo, fijado con muchos de sus repuestos, esté bien montado y listo para el uso.

HOOGMOED - Adviespunten

Vóór de montage van het toebehoren aanpakken. Het toestel moet goed vastgezet worden met de spijkers of de schroeven van de montage. Het toestel moet goed vastgezet worden met de spijkers of de schroeven van de montage.

АВАТТИОН - Совети

Преде почетак монтаже, уверити се да је група, фиксирана са многим својим деловима, добро монтирана и спремна за употребу. Преде почетак монтаже, уверити се да је група, фиксирана са многим својим деловима, добро монтирана и спремна за употребу.

ITALERI S.p.A. - Via Pinocchio, 6/B
40012 Casalecchio di Reno (BO) ITALY
 Tel. 059 81 728 459 - Fax 059 81 728 458 - e-mail: italeri@italeri.com

ITALERI S.p.A. - Via Pinocchio, 6/B
40012 Casalecchio di Reno (BO) ITALY
 Tel. 059 81 728 459 - Fax 059 81 728 458 - e-mail: italeri@italeri.com

ITALERI S.p.A. - Via Pinocchio, 6/B
40012 Casalecchio di Reno (BO) ITALY
 Tel. 059 81 728 459 - Fax 059 81 728 458 - e-mail: italeri@italeri.com

ATTENTION - Useful advice

Start the instructions carefully prior to assembly. Remove parts from their own plastic bags and place them in the order indicated on the parts list. Check the parts list carefully to avoid missing any parts. Check the parts list carefully to avoid missing any parts.

ATTENTION - Conseils utiles

Avant de commencer le montage, étudier attentivement le dessin. Développez avec beaucoup de soin les recommandations en utilisant un matériel ou bien un gabarit de coupe avec une règle. Développez avec beaucoup de soin les recommandations en utilisant un matériel ou bien un gabarit de coupe avec une règle.

HOOGMOED - Adviespunten

Vóór de montage van het toebehoren aanpakken. Het toestel moet goed vastgezet worden met de spijkers of de schroeven van de montage. Het toestel moet goed vastgezet worden met de spijkers of de schroeven van de montage.

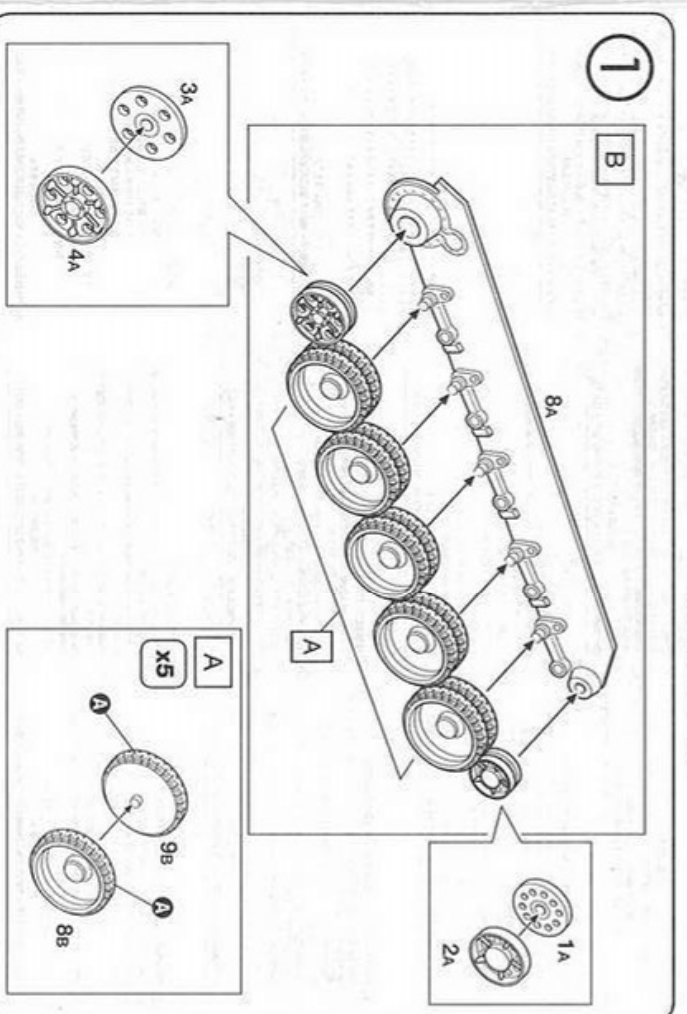
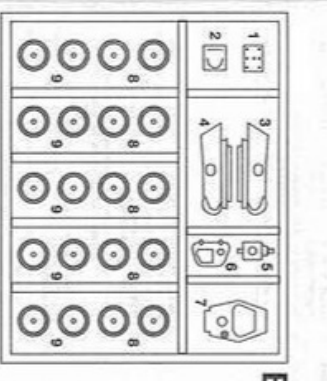
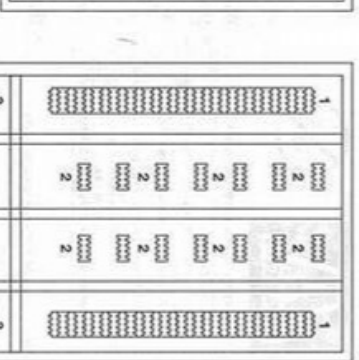
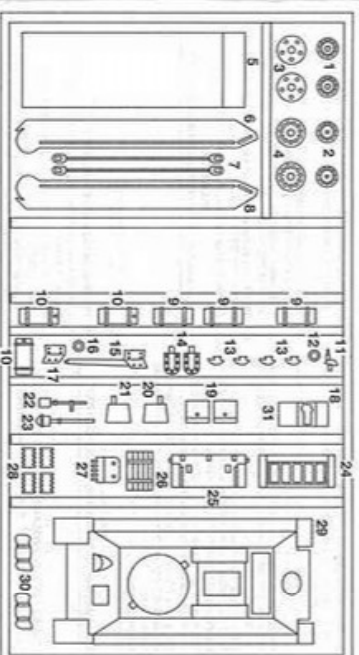
АВАТТИОН - Совети

Преде почетак монтаже, уверити се да је група, фиксирана са многим својим деловима, добро монтирана и спремна за употребу. Преде почетак монтаже, уверити се да је група, фиксирана са многим својим деловима, добро монтирана и спремна за употребу.

ITALERI S.p.A. - Via Pinocchio, 6/B
40012 Casalecchio di Reno (BO) ITALY
 Tel. 059 81 728 459 - Fax 059 81 728 458 - e-mail: italeri@italeri.com

ITALERI S.p.A. - Via Pinocchio, 6/B
40012 Casalecchio di Reno (BO) ITALY
 Tel. 059 81 728 459 - Fax 059 81 728 458 - e-mail: italeri@italeri.com

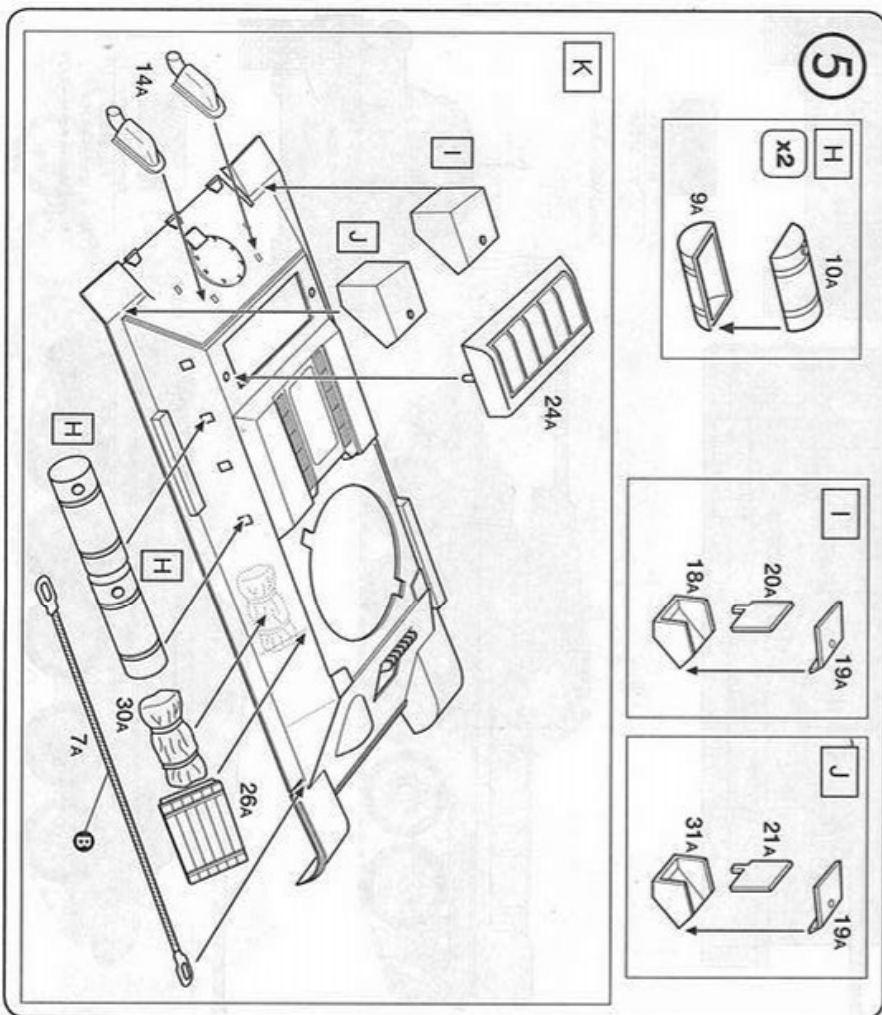
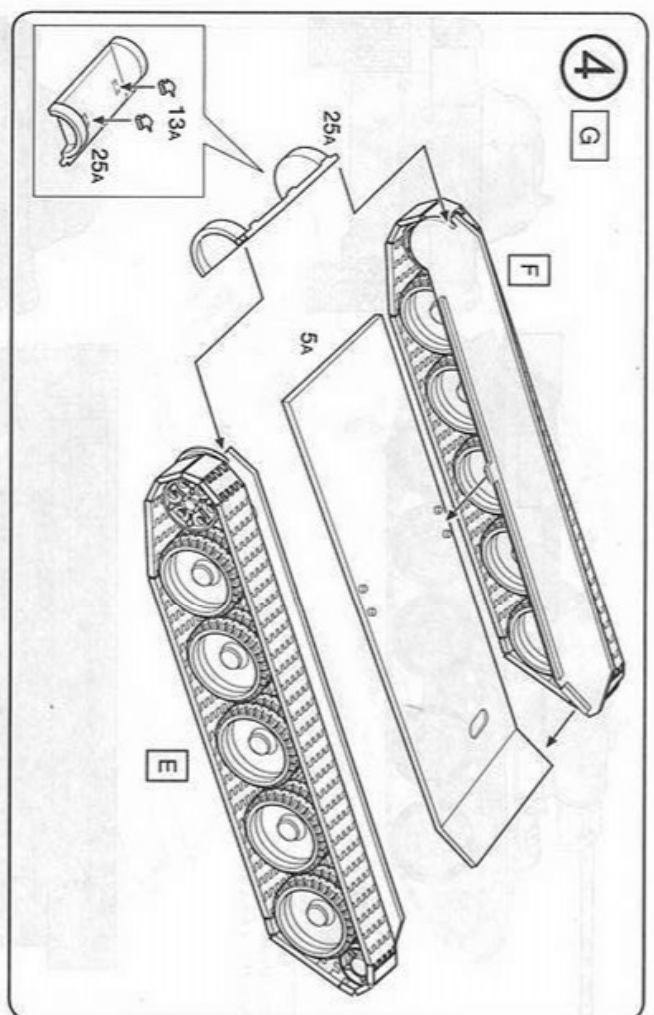
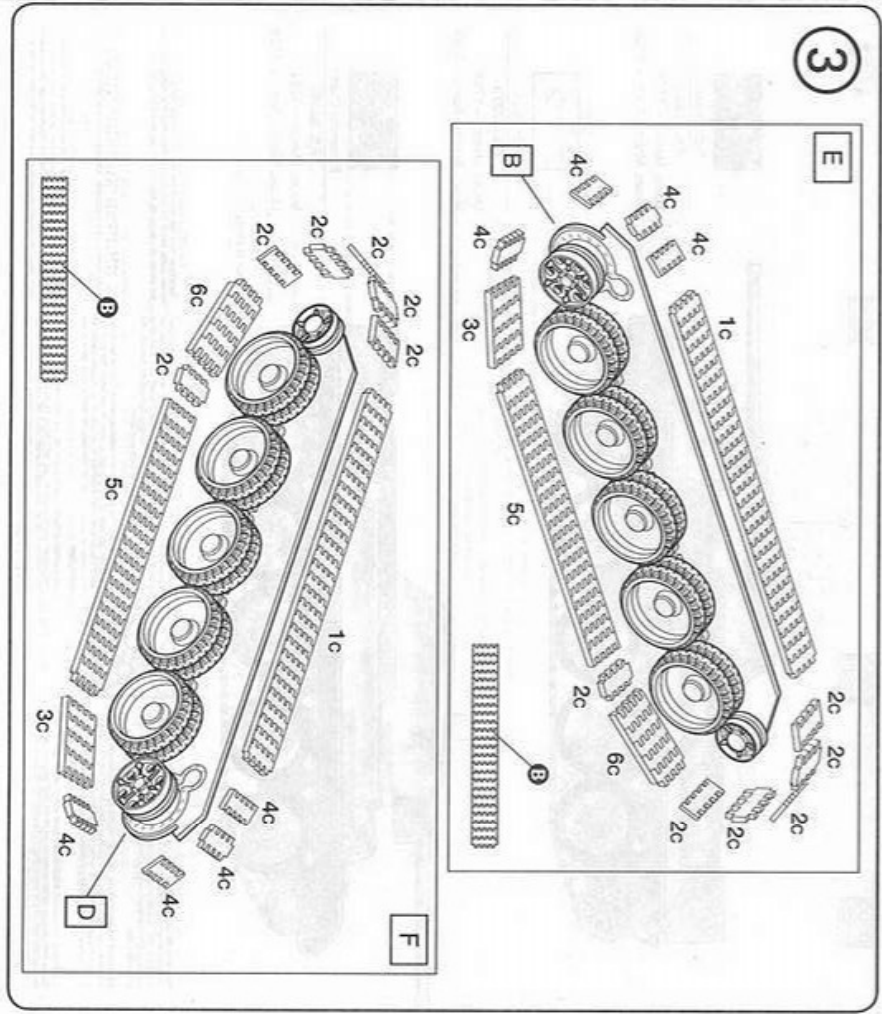
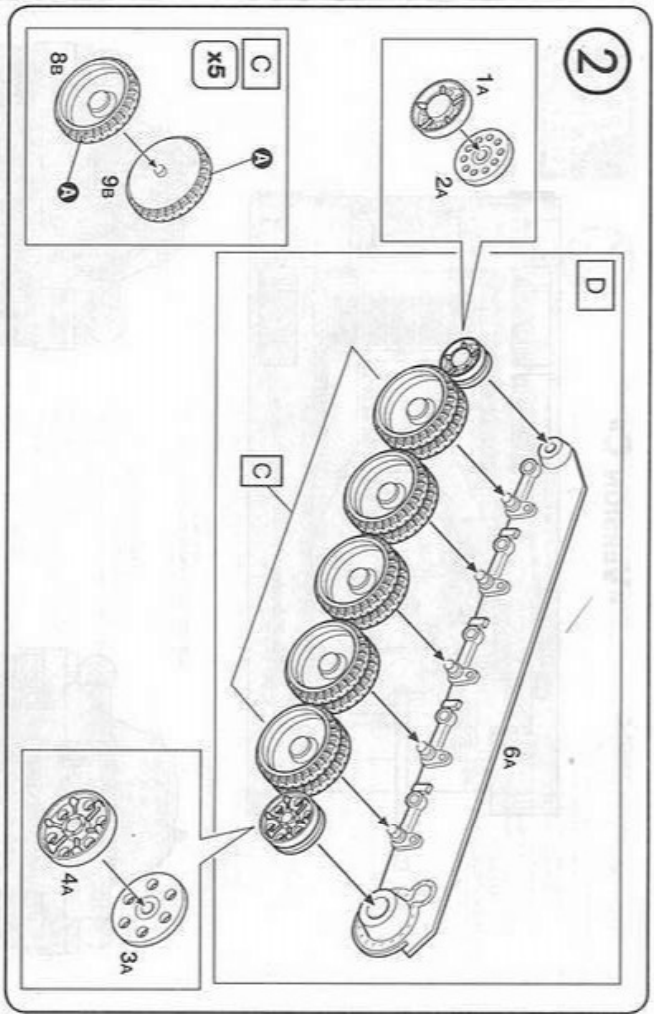
ITALERI S.p.A. - Via Pinocchio, 6/B
40012 Casalecchio di Reno (BO) ITALY
 Tel. 059 81 728 459 - Fax 059 81 728 458 - e-mail: italeri@italeri.com



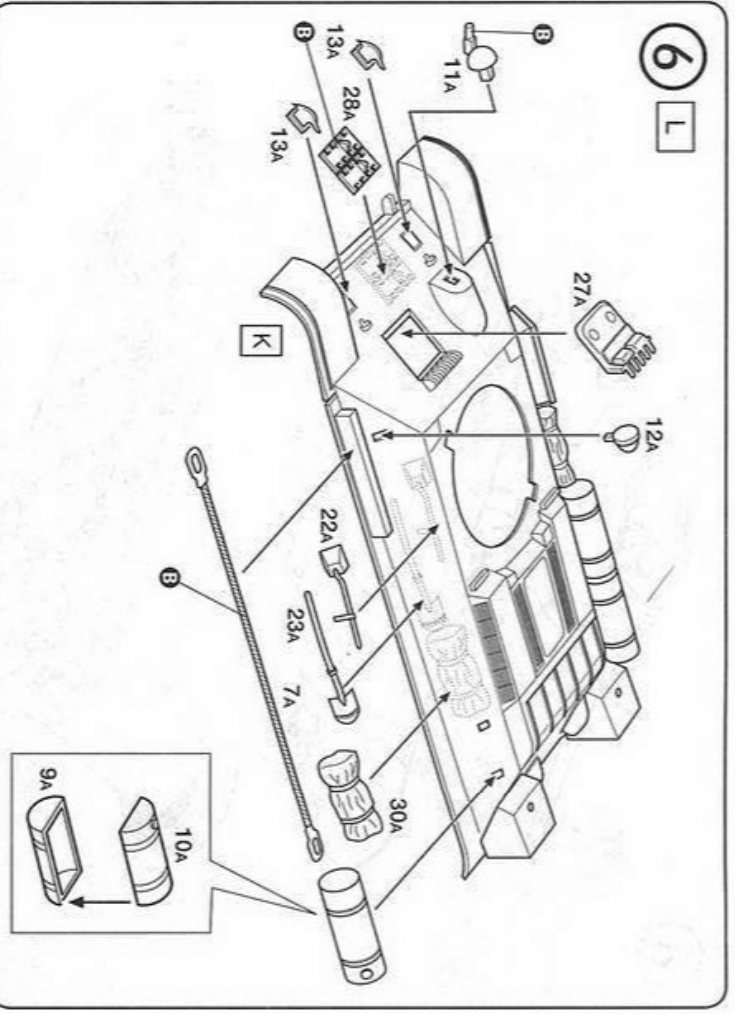
ITALERI S.p.A. - Via Pinocchio, 6/B
40012 Casalecchio di Reno (BO) ITALY
 Tel. 059 81 728 459 - Fax 059 81 728 458 - e-mail: italeri@italeri.com

ITALERI S.p.A. - Via Pinocchio, 6/B
40012 Casalecchio di Reno (BO) ITALY
 Tel. 059 81 728 459 - Fax 059 81 728 458 - e-mail: italeri@italeri.com

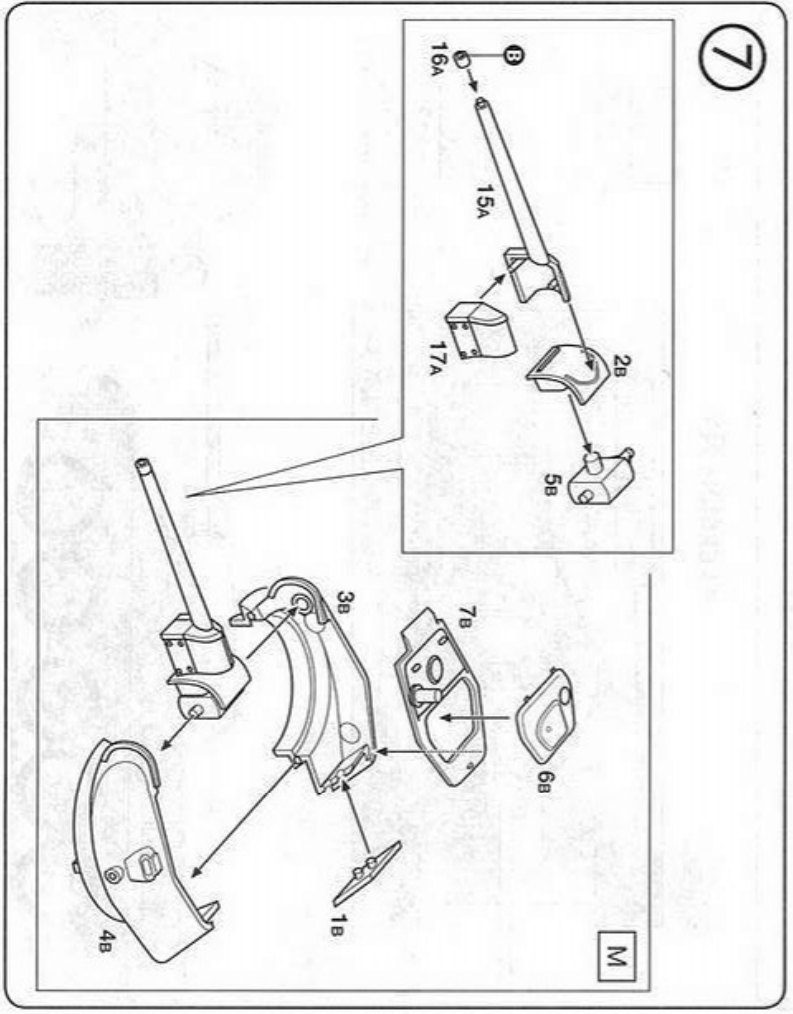
ITALERI S.p.A. - Via Pinocchio, 6/B
40012 Casalecchio di Reno (BO) ITALY
 Tel. 059 81 728 459 - Fax 059 81 728 458 - e-mail: italeri@italeri.com



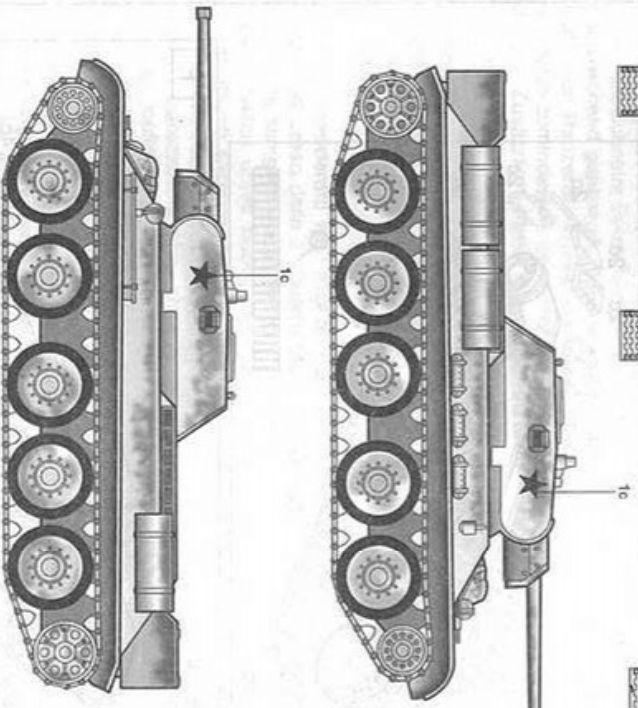
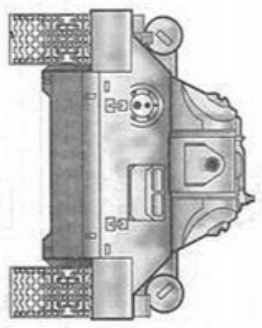
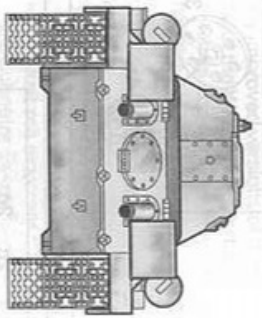
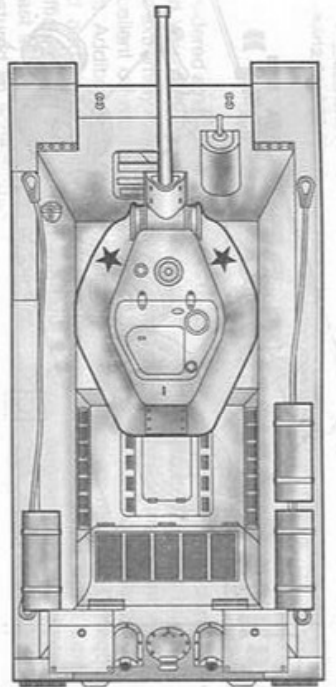
6 L



7



«VERSION C»



FLAT BLACK

F.S. 37038

Model Master - 1749

Model Master Acryl - 4768

FLAT WHITE

F.S. 37875

Model Master - 1768

Model Master Acryl - 4769

EUROPAAN GRIEN

F.S. 34092

Model Master - 1764

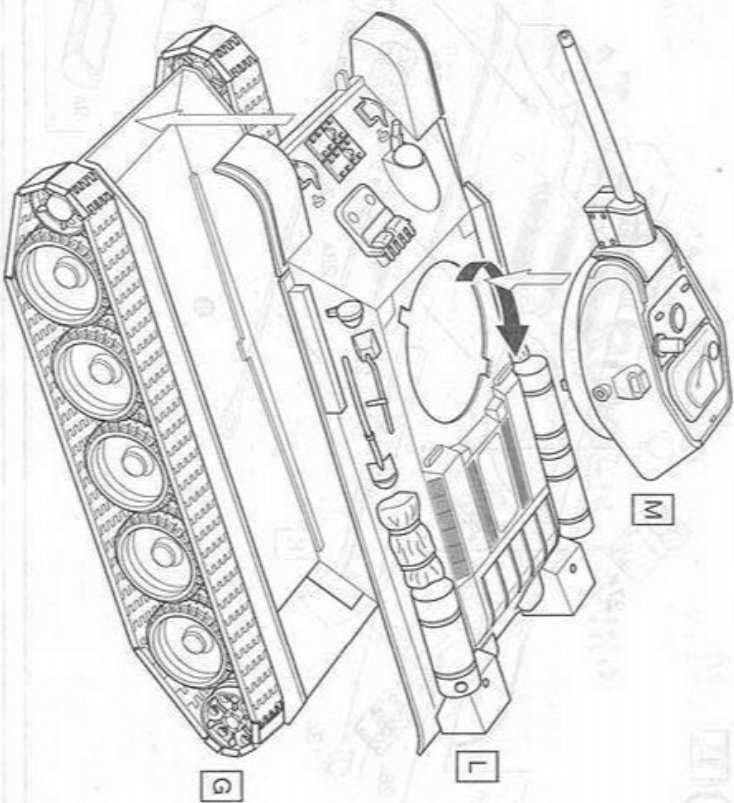
Model Master Acryl - 4729

Intended for reproduction with permission. Reproduction is prohibited without the express permission of the copyright owner. This document is a technical drawing and is not intended for use as a guide for construction. It is intended for use as a reference only. The copyright owner is not responsible for any errors or omissions in this document. The copyright owner is not responsible for any damage or injury resulting from the use of this document. The copyright owner is not responsible for any loss of profit or business resulting from the use of this document. The copyright owner is not responsible for any other consequences resulting from the use of this document.

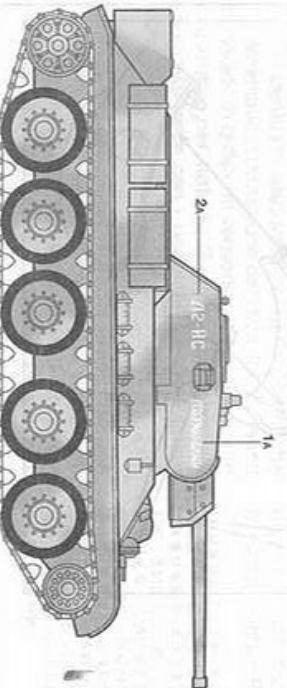
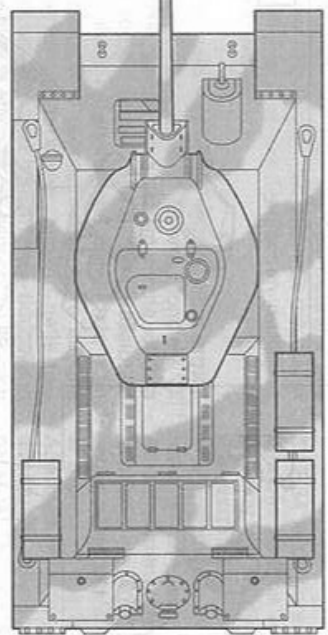


Intended for reproduction with permission. Reproduction is prohibited without the express permission of the copyright owner. This document is a technical drawing and is not intended for use as a guide for construction. It is intended for use as a reference only. The copyright owner is not responsible for any errors or omissions in this document. The copyright owner is not responsible for any damage or injury resulting from the use of this document. The copyright owner is not responsible for any loss of profit or business resulting from the use of this document. The copyright owner is not responsible for any other consequences resulting from the use of this document.

Intended for reproduction with permission. Reproduction is prohibited without the express permission of the copyright owner. This document is a technical drawing and is not intended for use as a guide for construction. It is intended for use as a reference only. The copyright owner is not responsible for any errors or omissions in this document. The copyright owner is not responsible for any damage or injury resulting from the use of this document. The copyright owner is not responsible for any loss of profit or business resulting from the use of this document. The copyright owner is not responsible for any other consequences resulting from the use of this document.



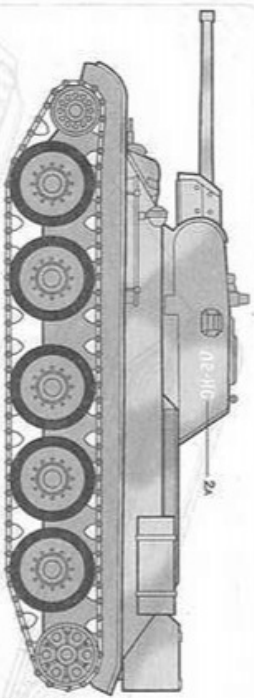
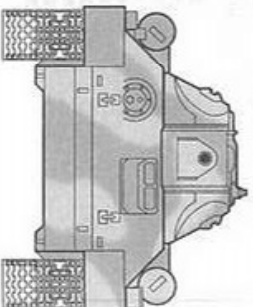
«VERSION A»



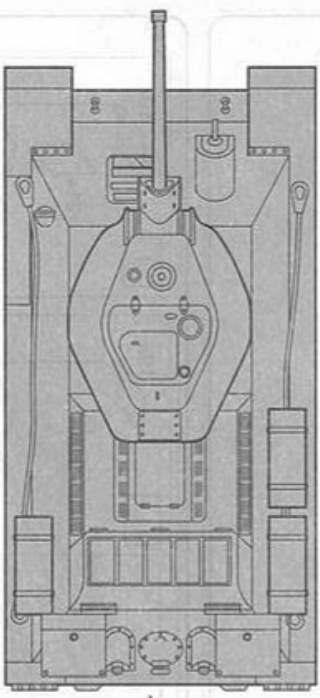
Muroran Brown
F.S. 30117
Model Master - 1701
Model Master Acryl. - 4707



Europavi Green
F.S. 34092
Model Master - 1764
Model Master Acryl. - 4729



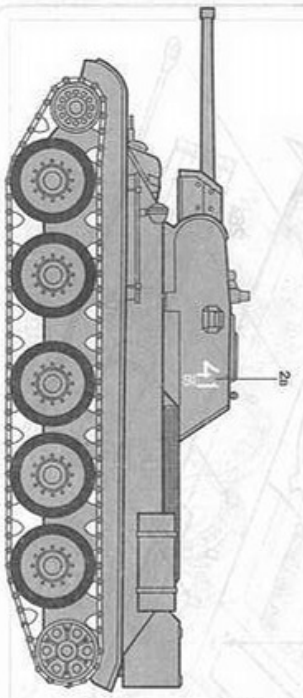
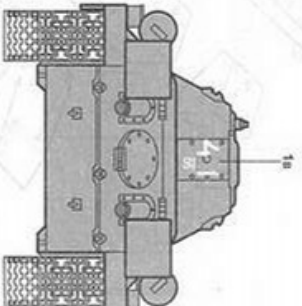
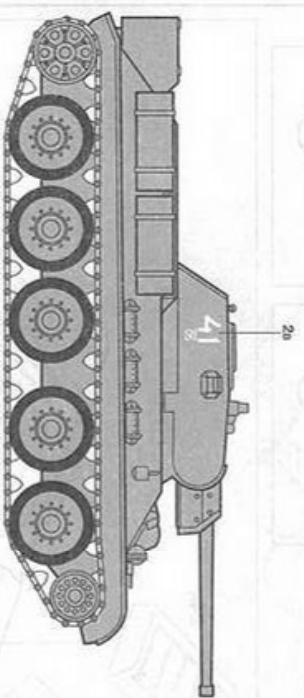
«VERSION B»



Flat Black
F.S. 37038
Model Master - 1749
Model Master Acryl. - 4708



Flat Black
F.S. 37038
Model Master - 1749
Model Master Acryl. - 4708



Europavi Green
F.S. 34092
Model Master - 1764
Model Master Acryl. - 4729