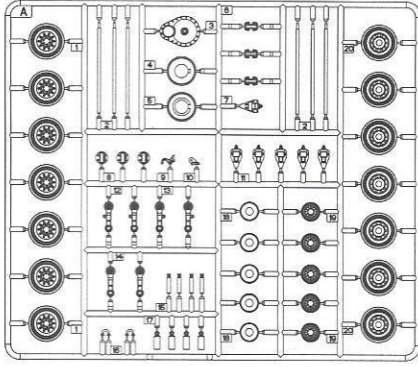
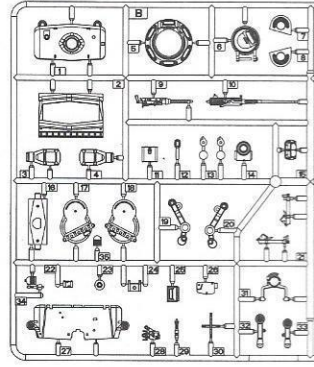


部品图 Parts

AX2

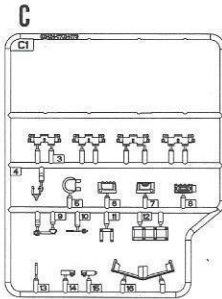
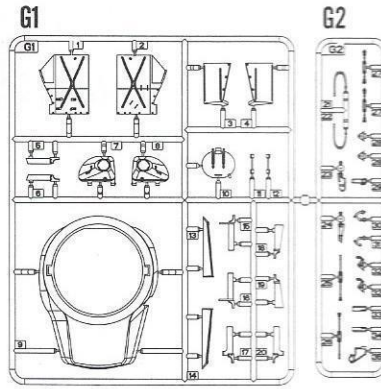
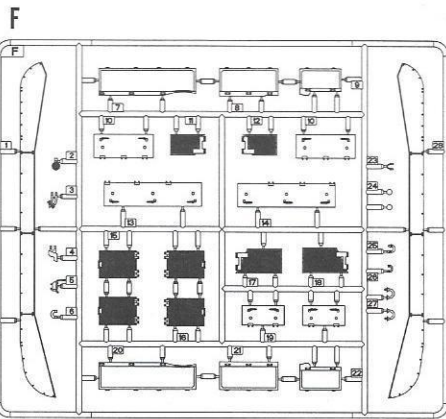
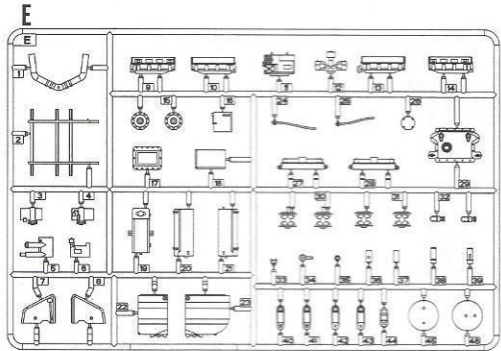
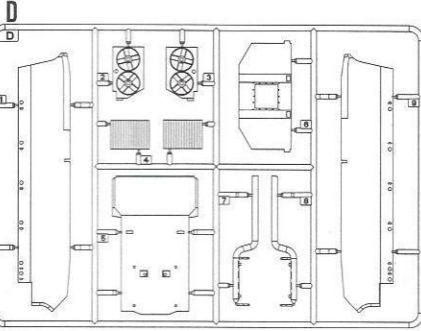
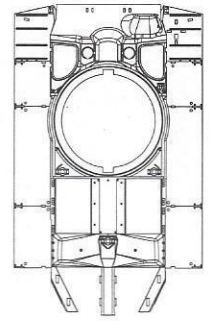


B

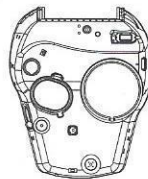


<<车面>>

Upper hull



《炮塔》  
Turret

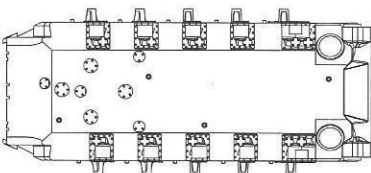


蚀刻片  
Photo Etched Parts(pe)

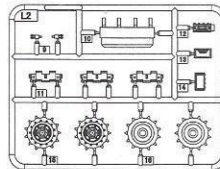
水贴纸  
Decal



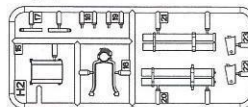
《车底》  
Lower hull



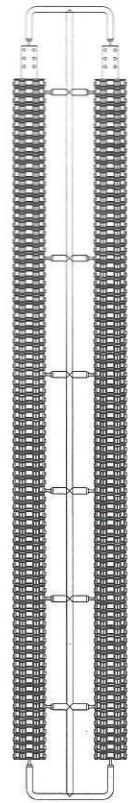
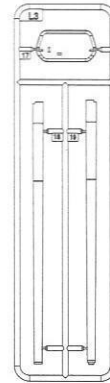
L2



H2



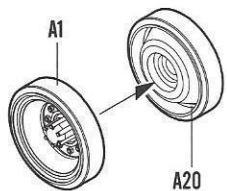
L3



《履带》  
Track

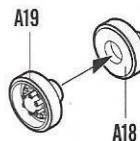
**1**  
STEP

负重轮  
Road wheel



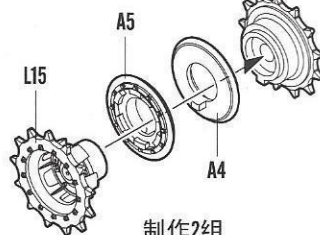
制作14组  
Make fourteen

托带轮  
Support wheel

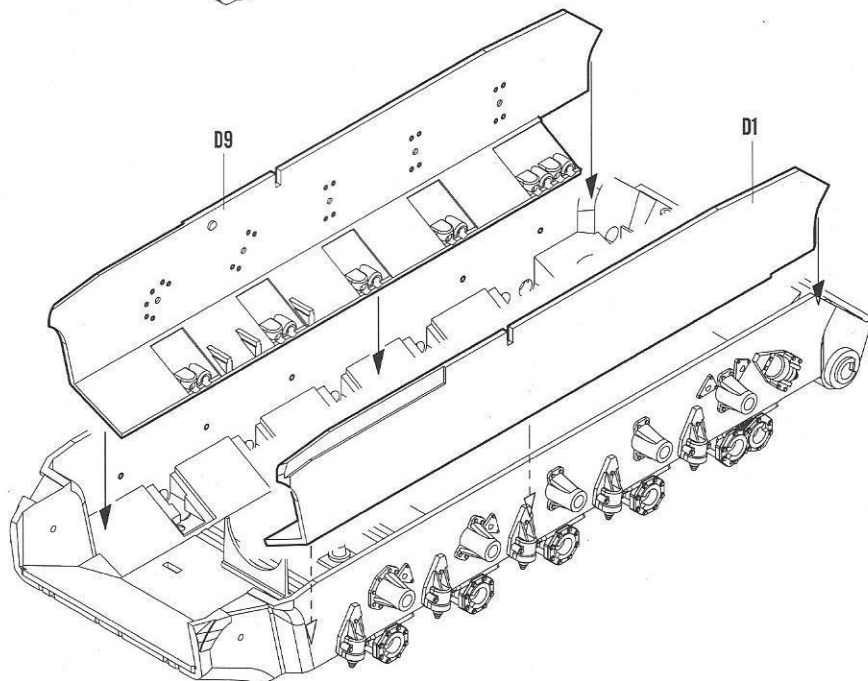
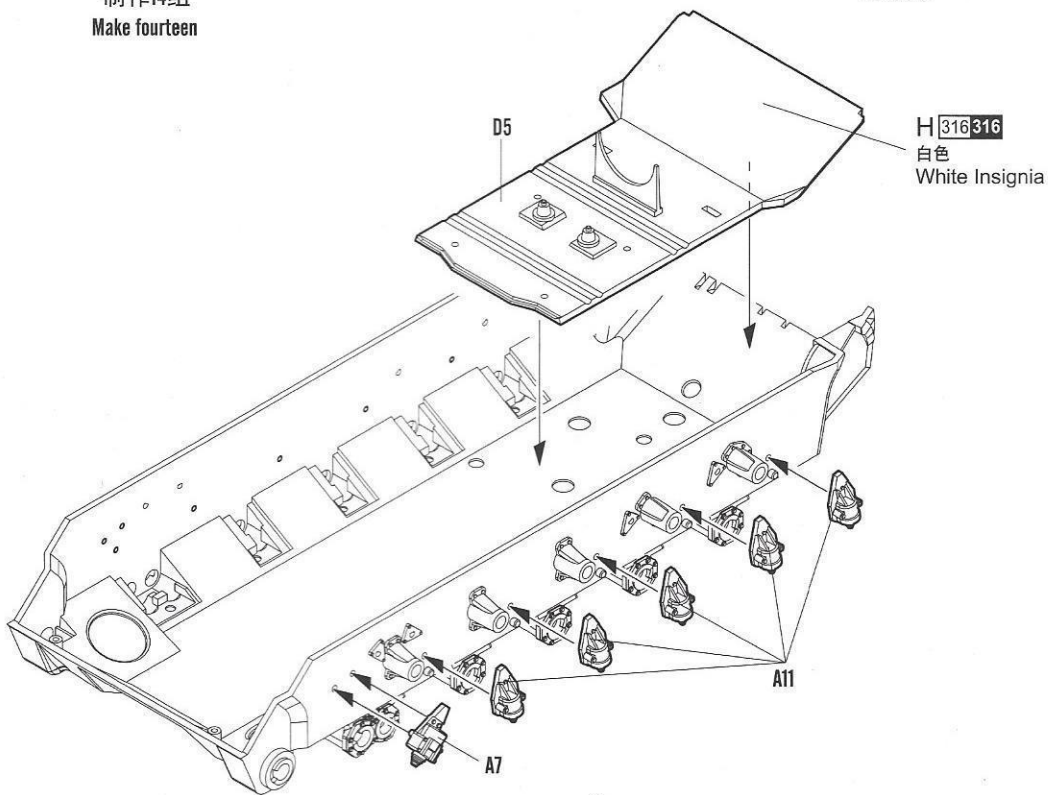


制作10组  
Make ten

主动轮  
Drive wheel

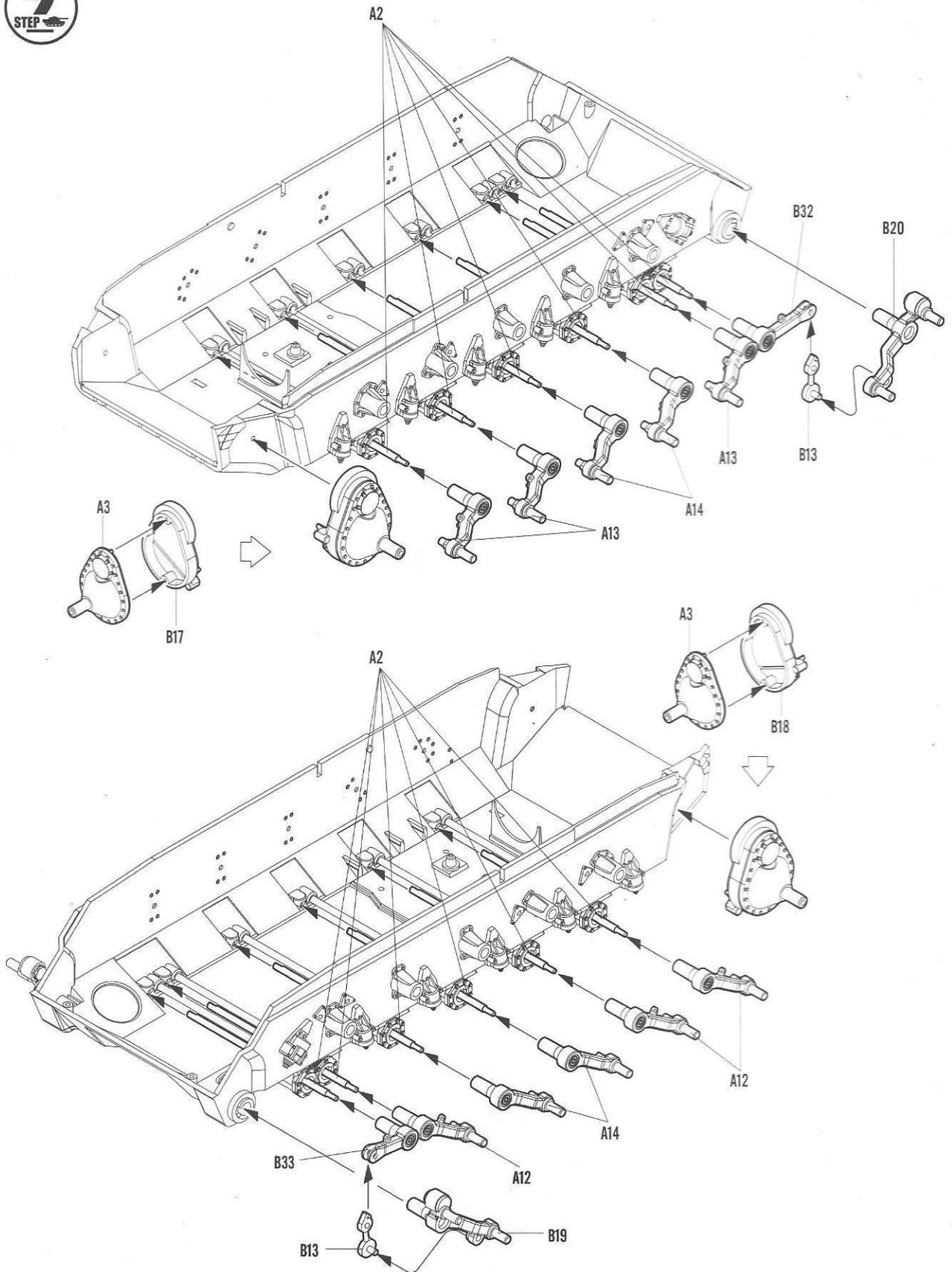


制作2组  
Make two

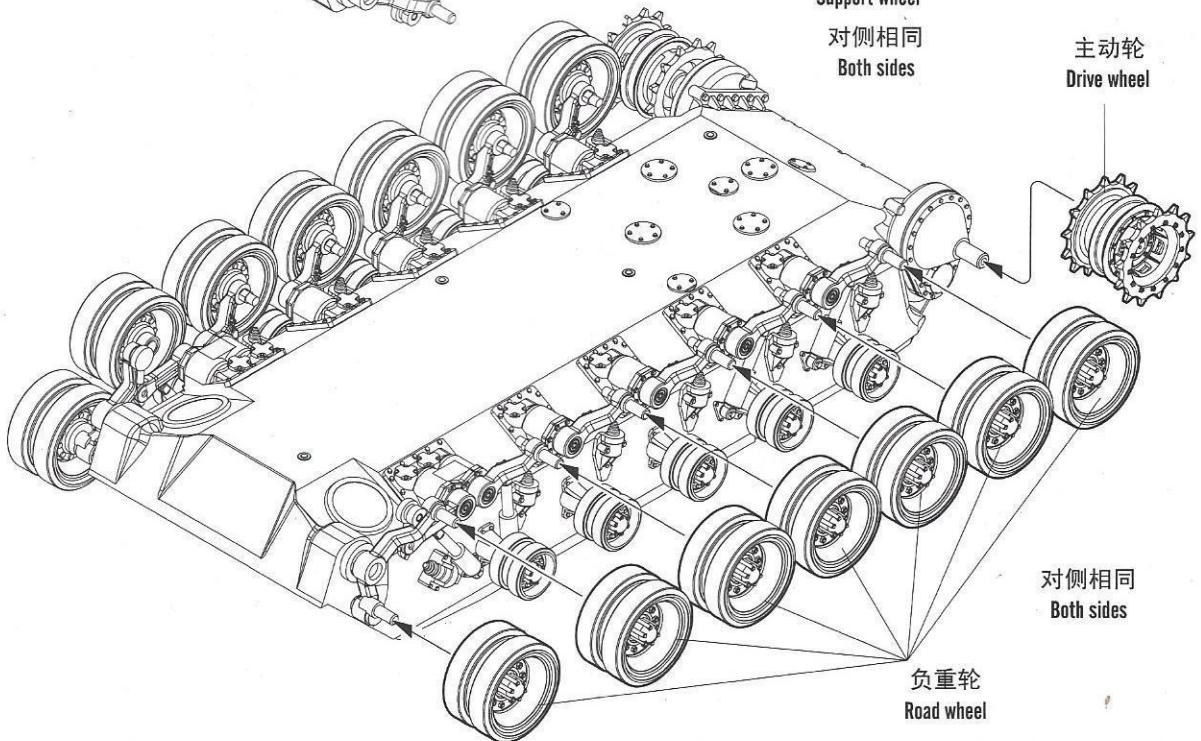
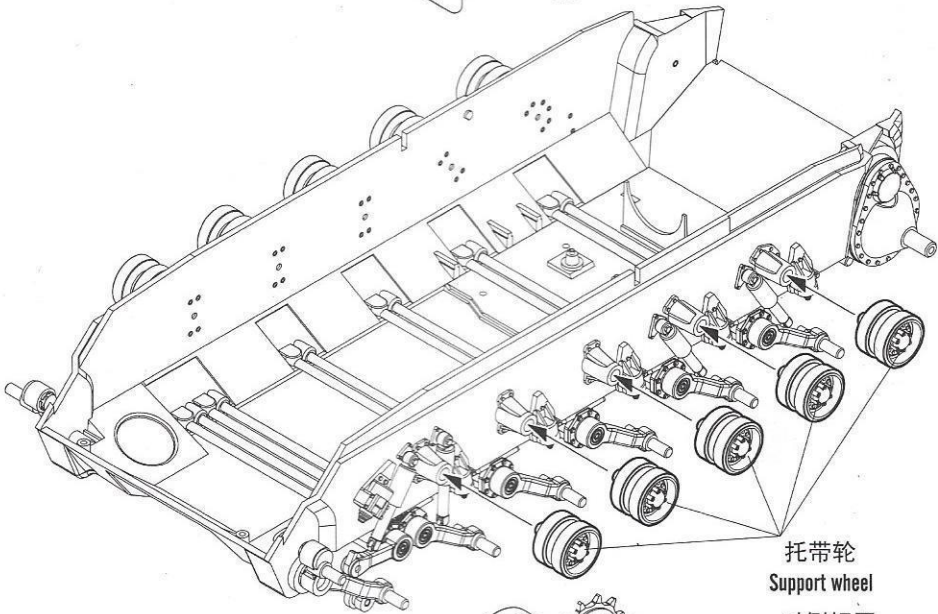
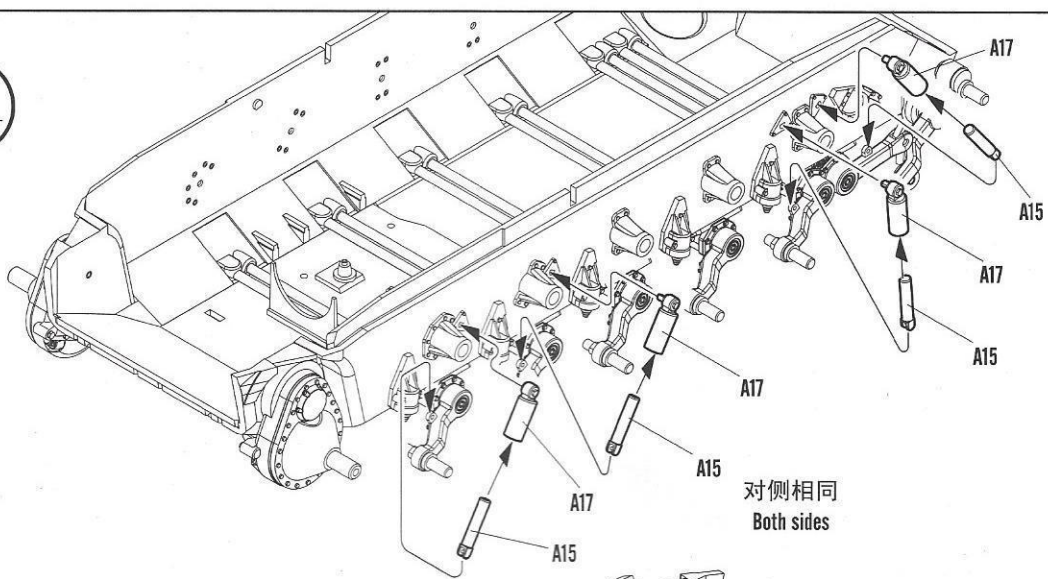




**2**  
STEP



**3**  
STEP



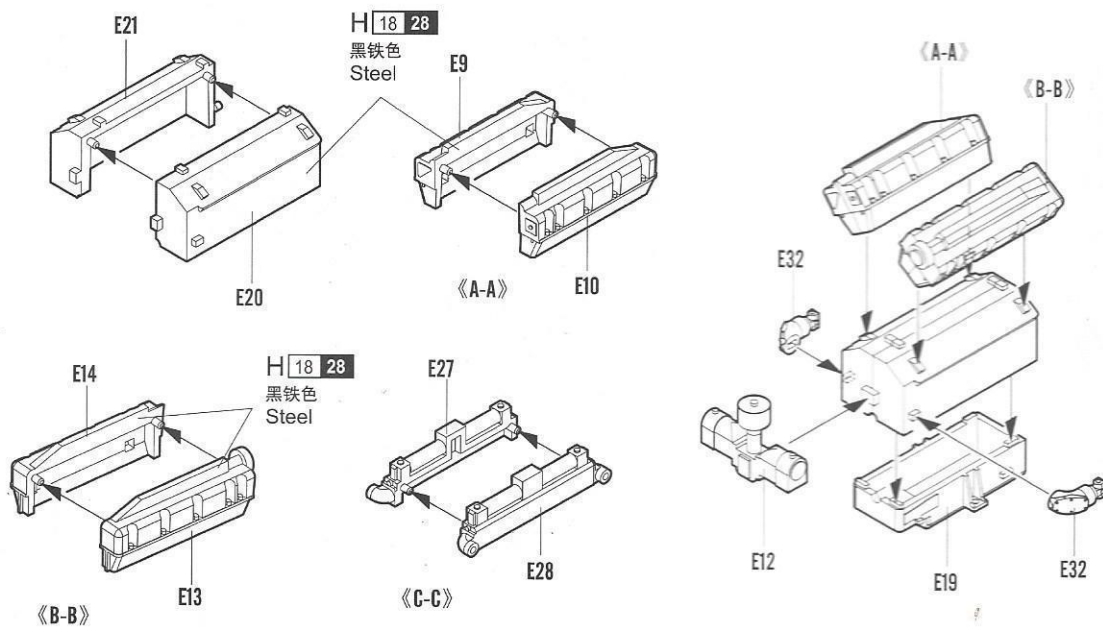
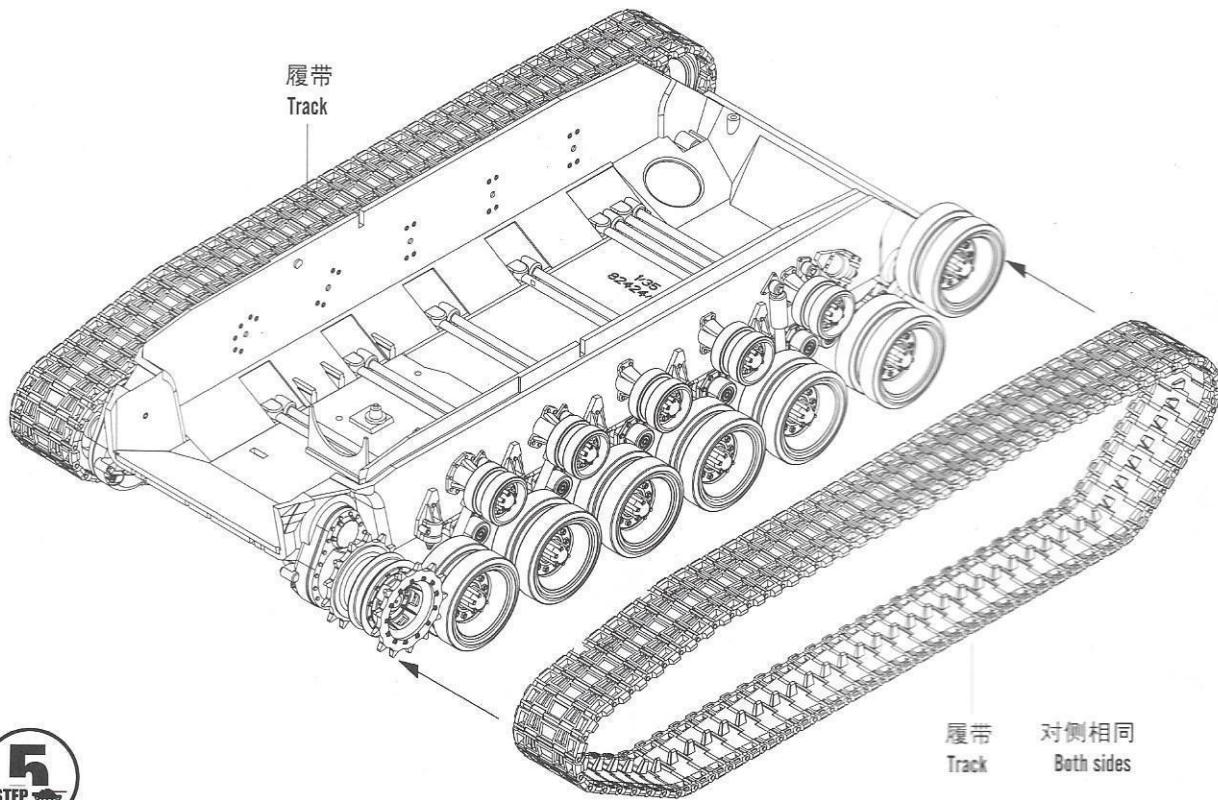
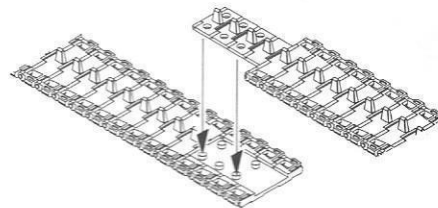




履带连接  
Track construction

履带可用塑料胶水粘合  
履带可用模型油漆粘合  
若履带断裂, 用细线固定

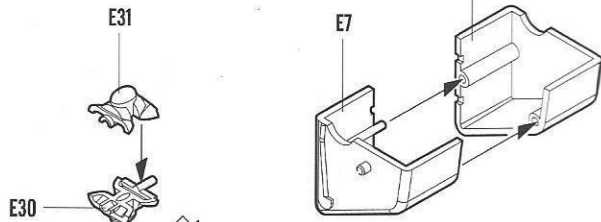
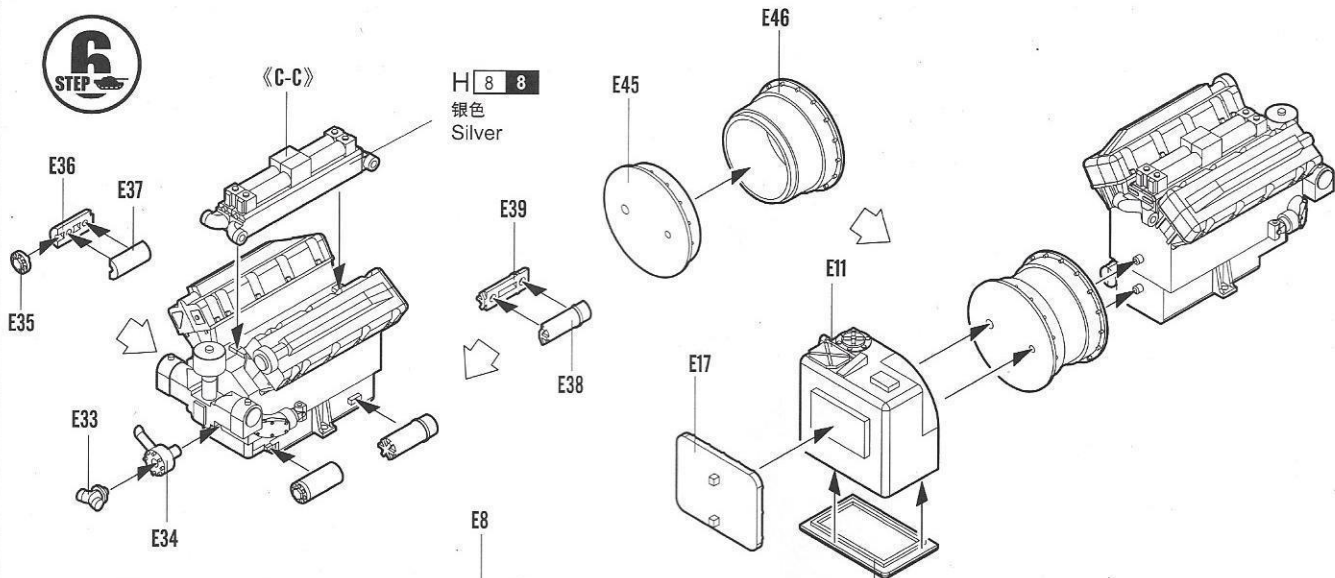
The tracks in this kit can be glued using plastic cement.  
The tracks can be painted using plastic paints.  
If track is broken strengthen with staples or thread.



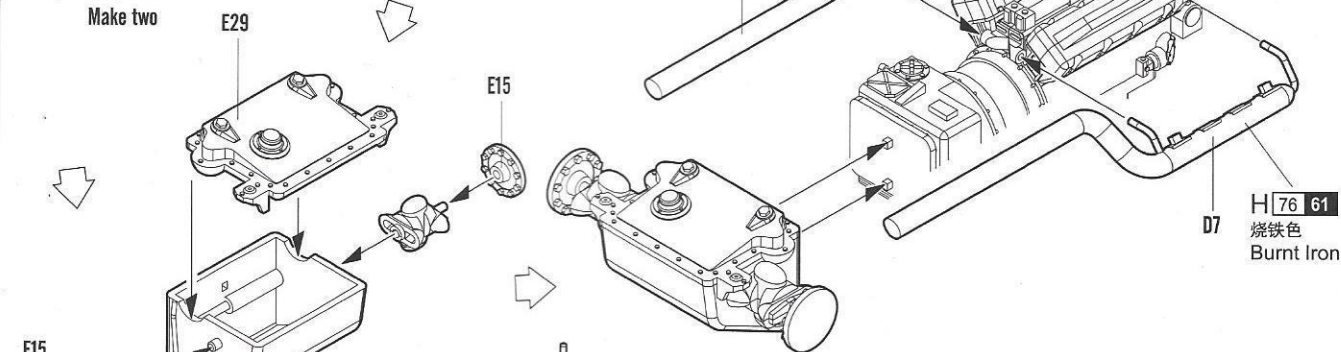


《C-C》

H 8 8  
银色  
Silver

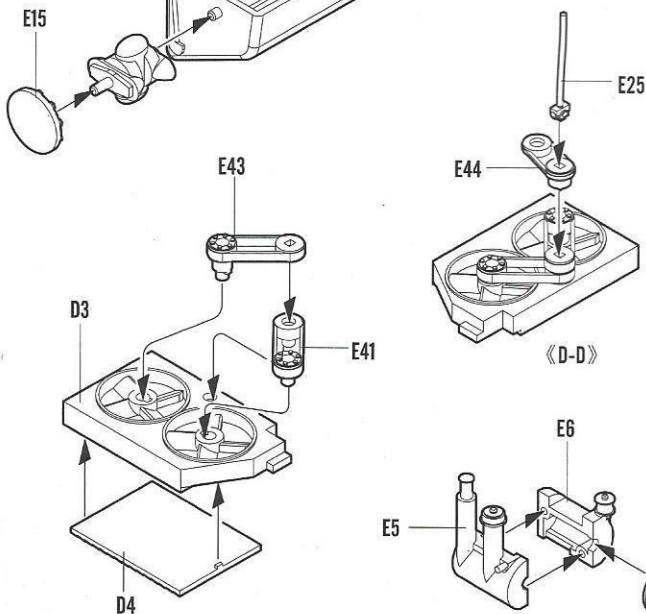


制作2组  
Make two



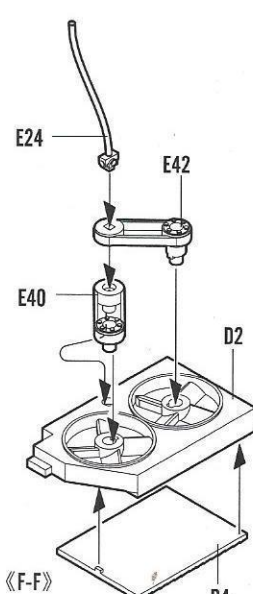
H 76 61  
烧铁色  
Burnt Iron

H 76 61  
烧铁色  
Burnt Iron



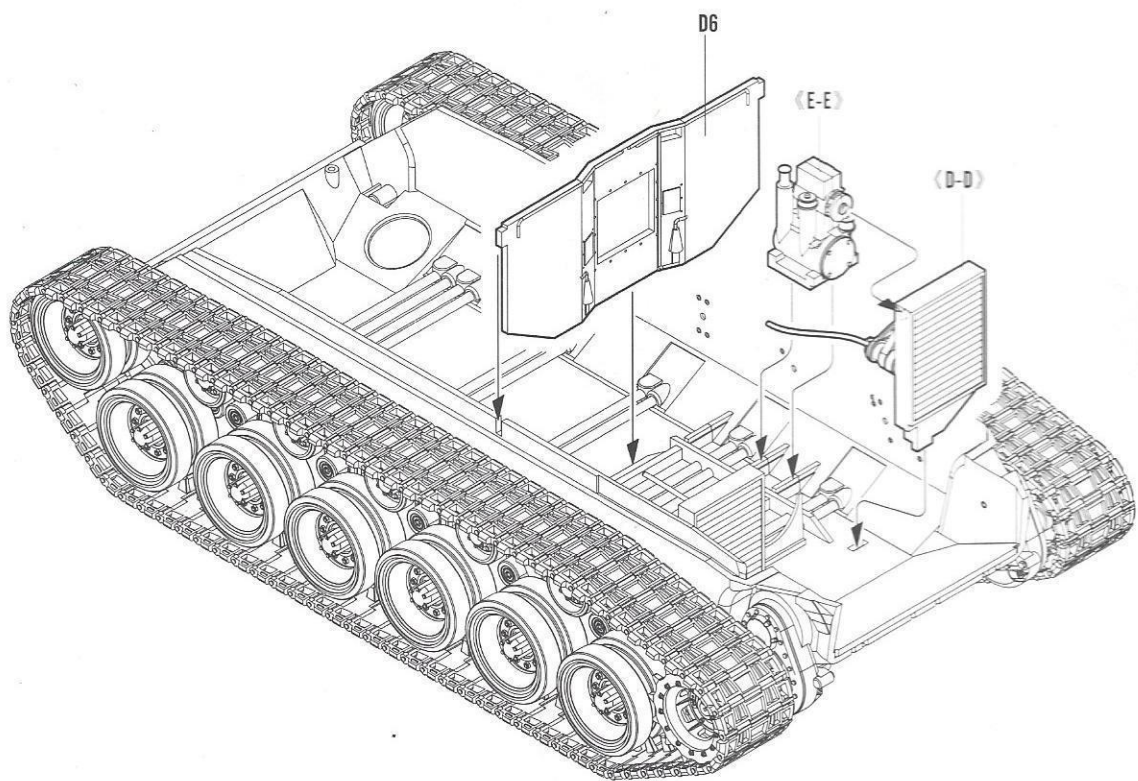
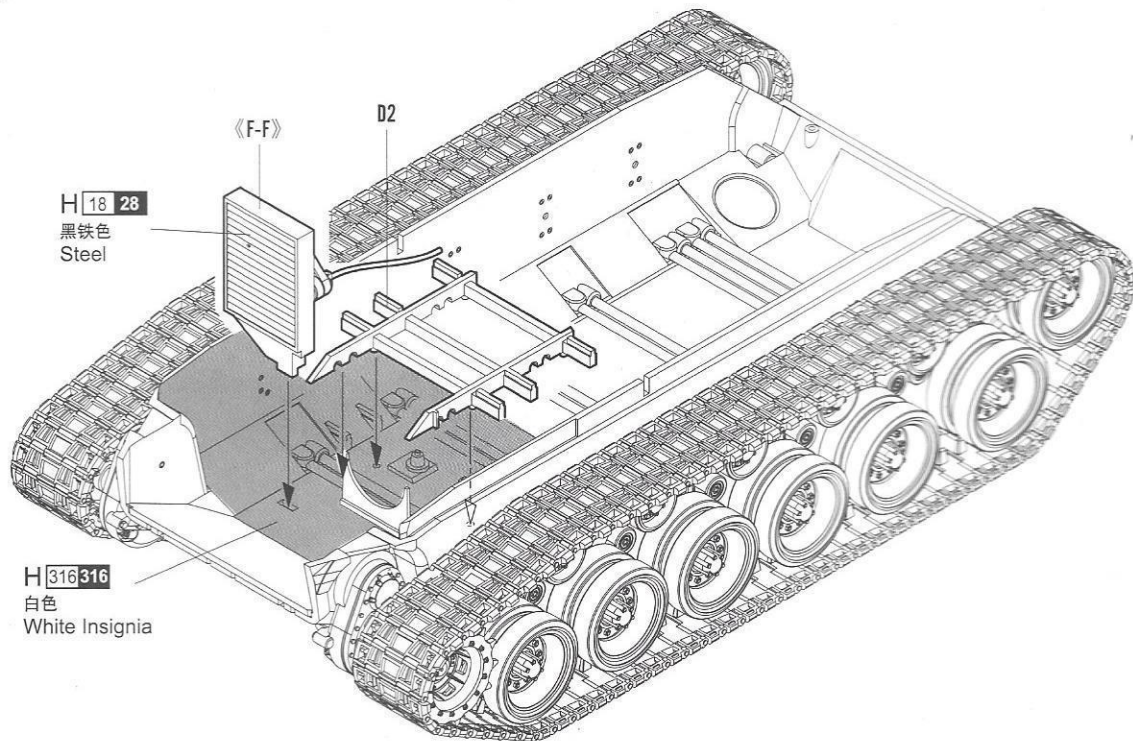
《D-D》

《E-E》



《F-F》



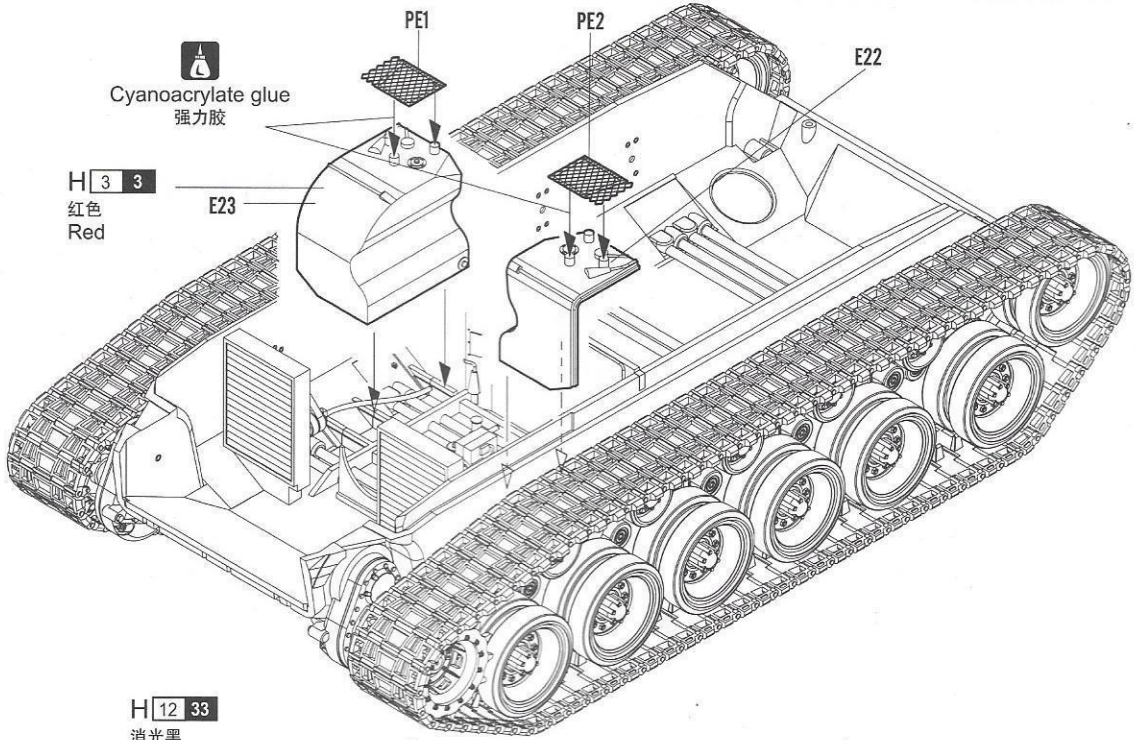




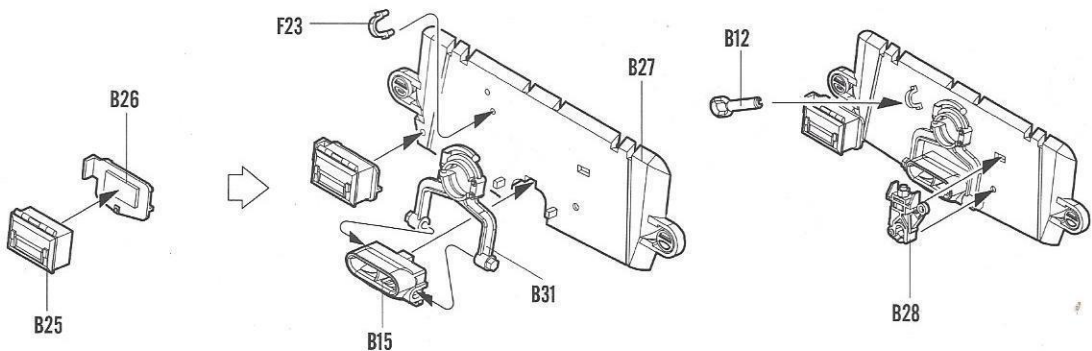
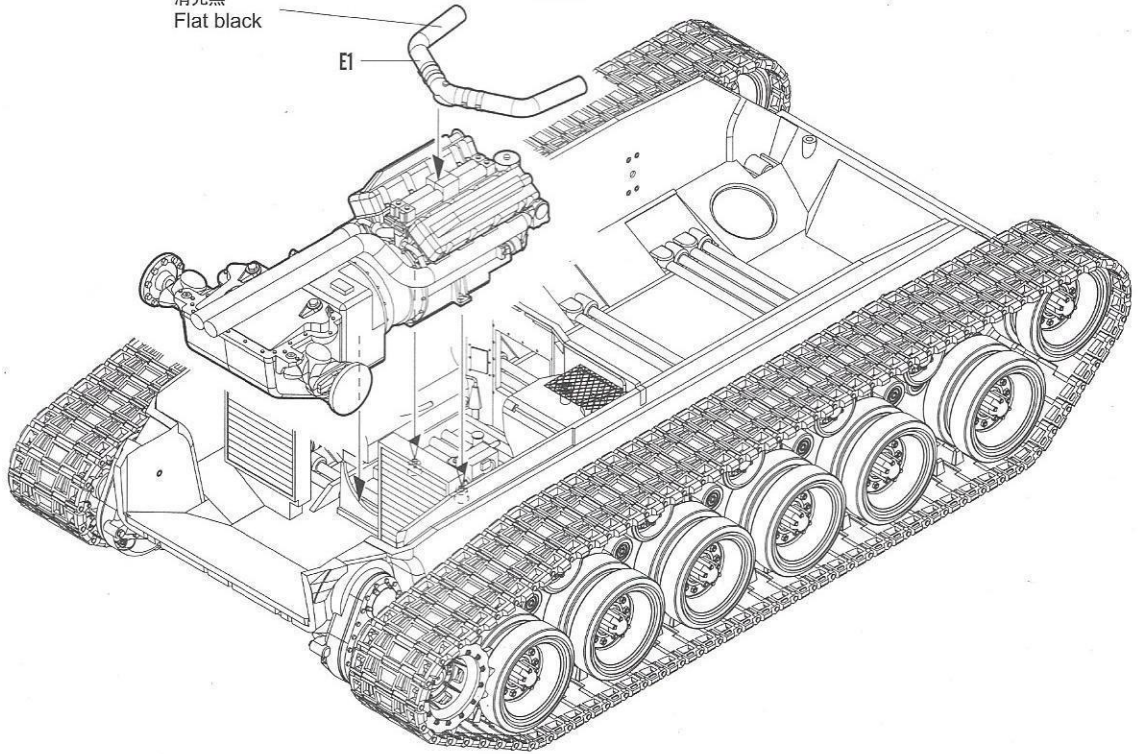


 Cyanoacrylate glue  
强力胶

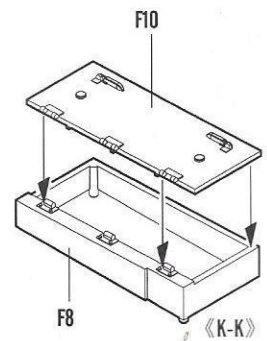
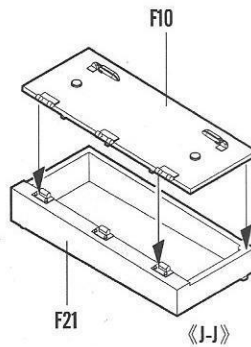
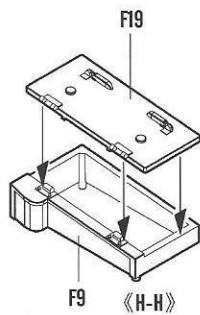
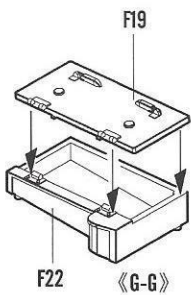
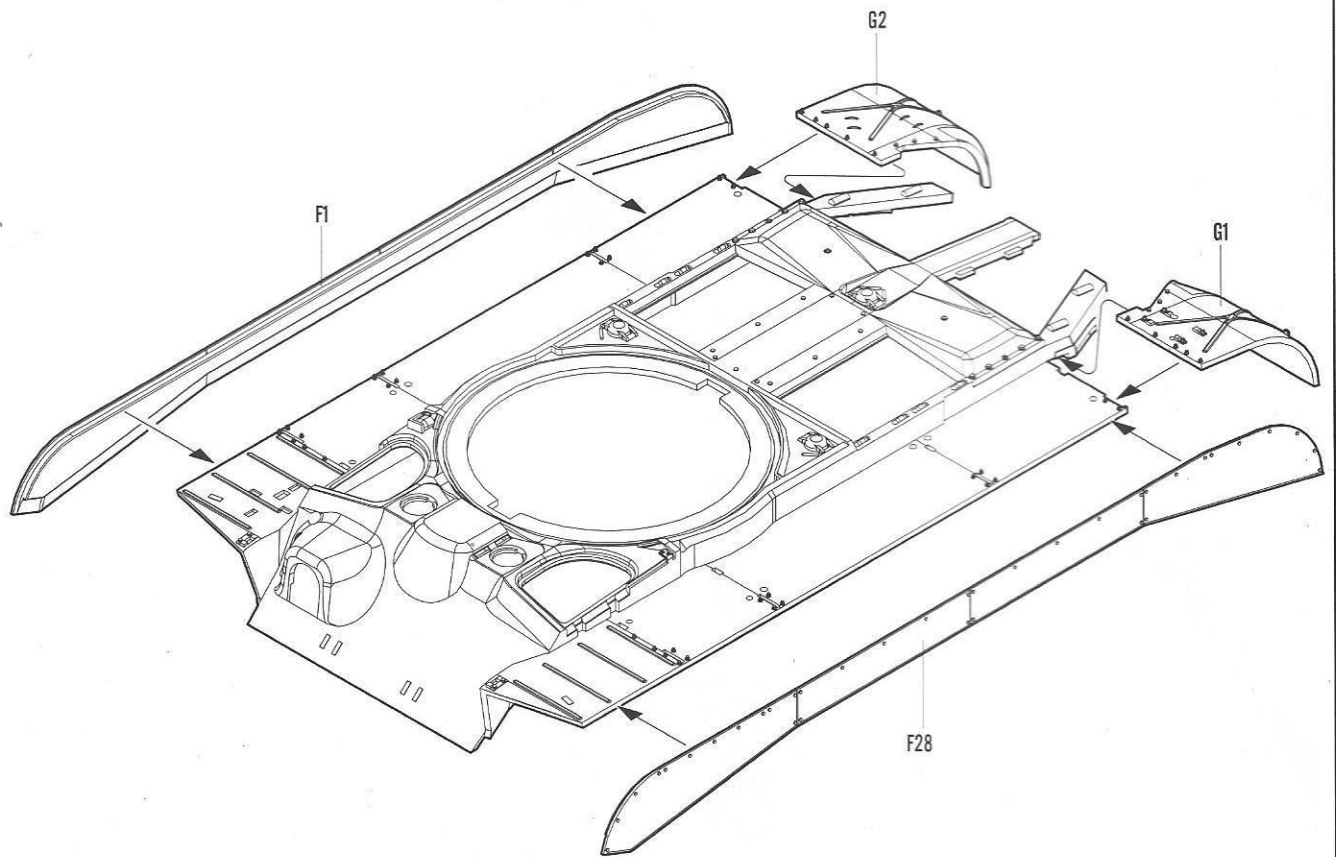
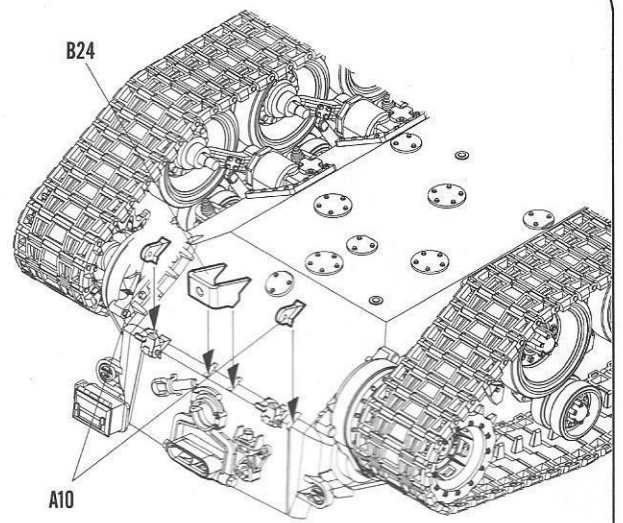
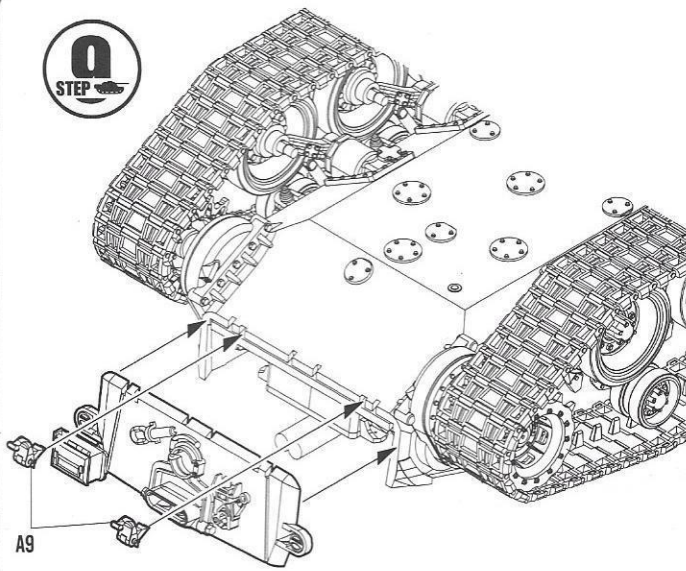
H 3 3  
红色  
Red



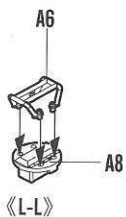
H 12 33  
消光黑  
Flat black





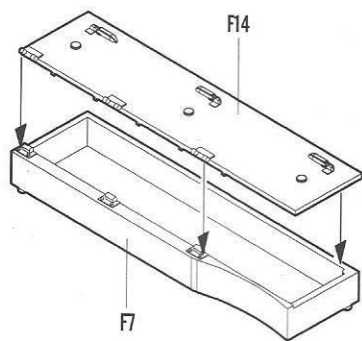


**10**  
STEP

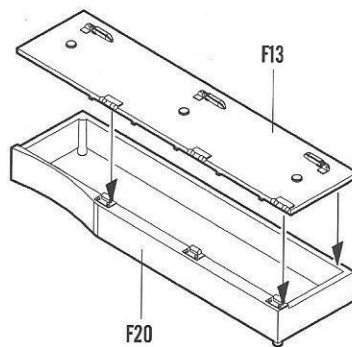


制作5组  
Make five

<math>\langle M-M \rangle</math>



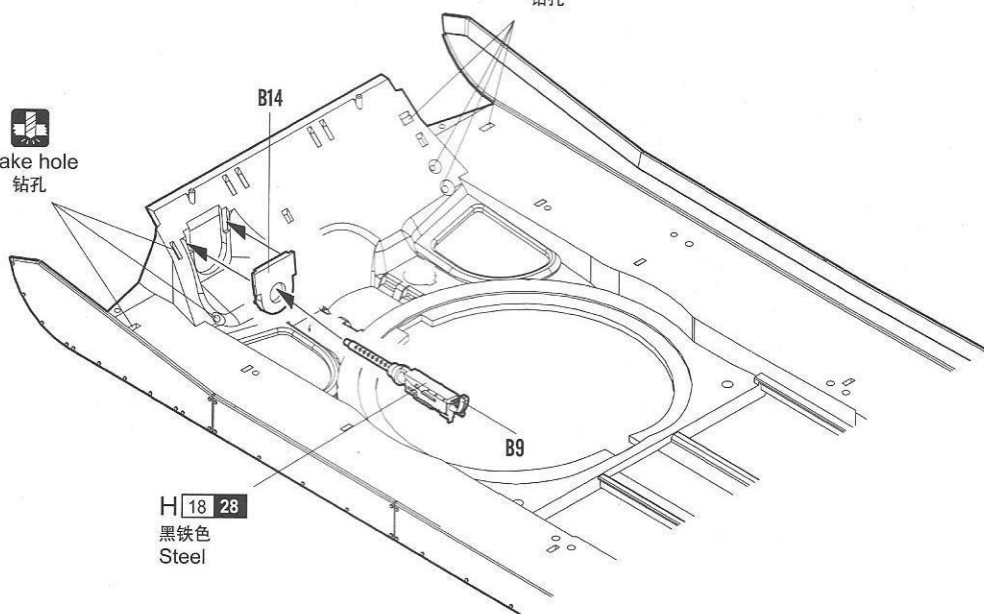
<math>\langle N-N \rangle</math>



Make hole  
钻孔

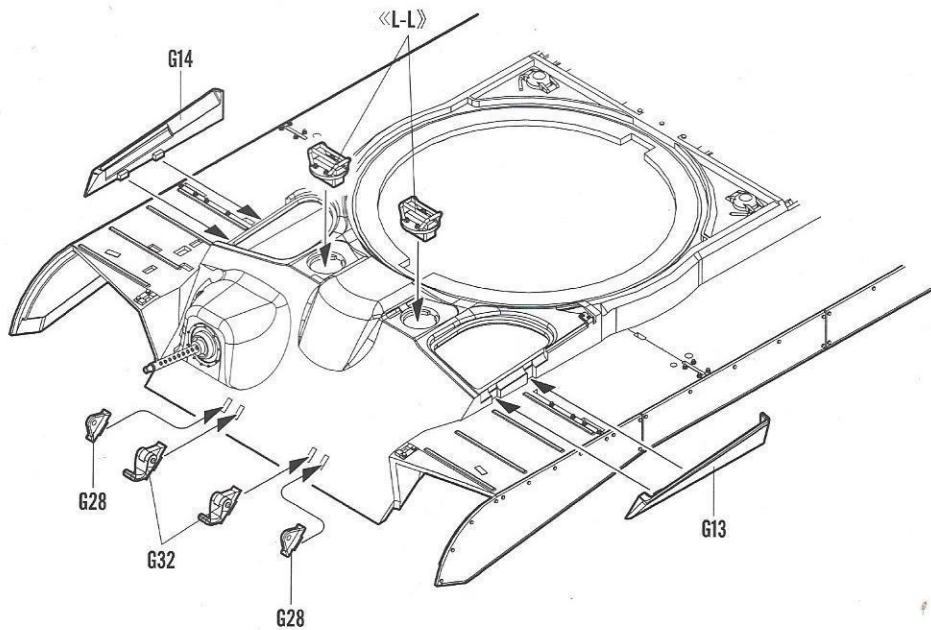


Make hole  
钻孔

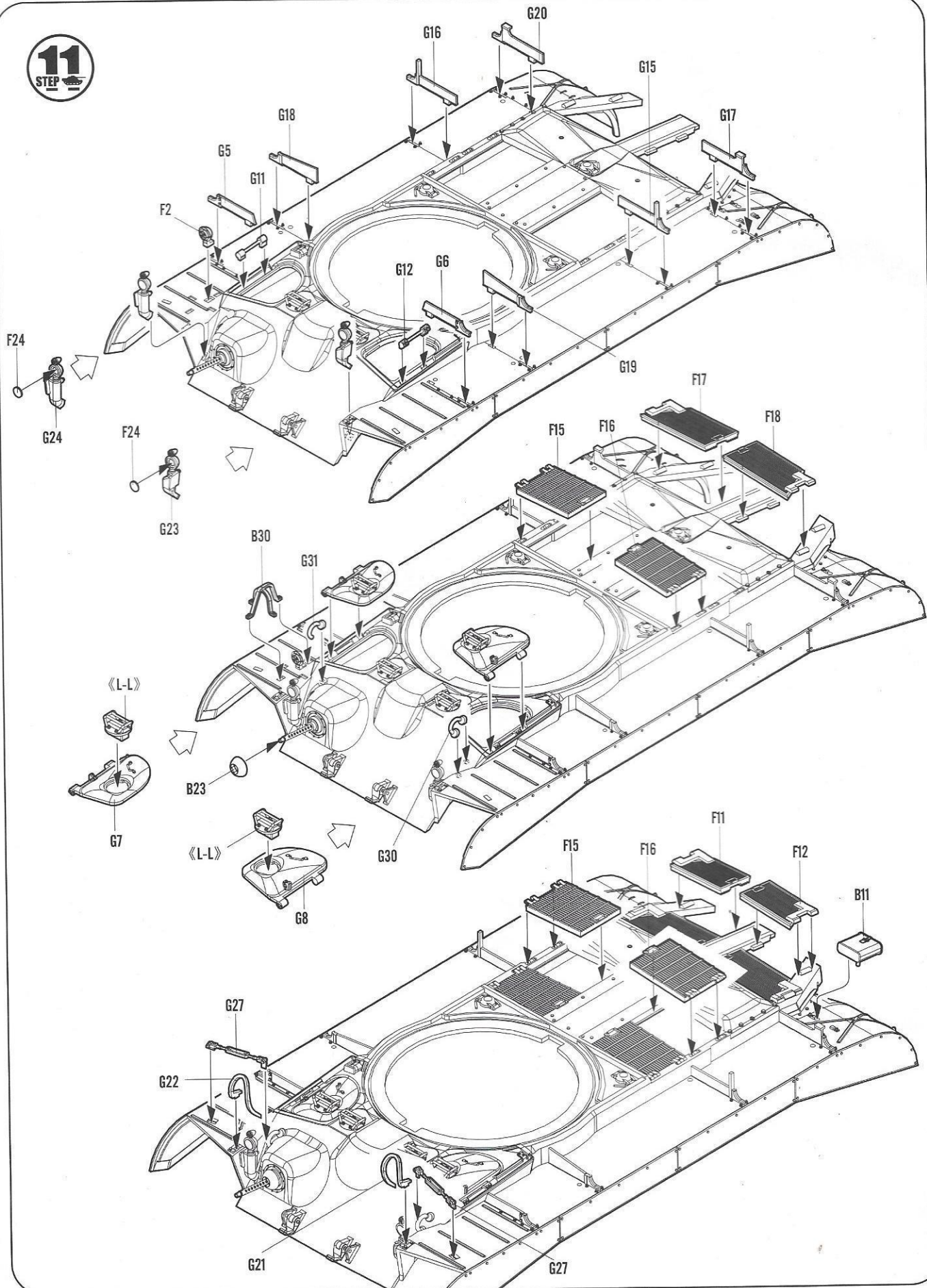


H 18 28  
黑铁色  
Steel

<math>\langle L-L \rangle</math>

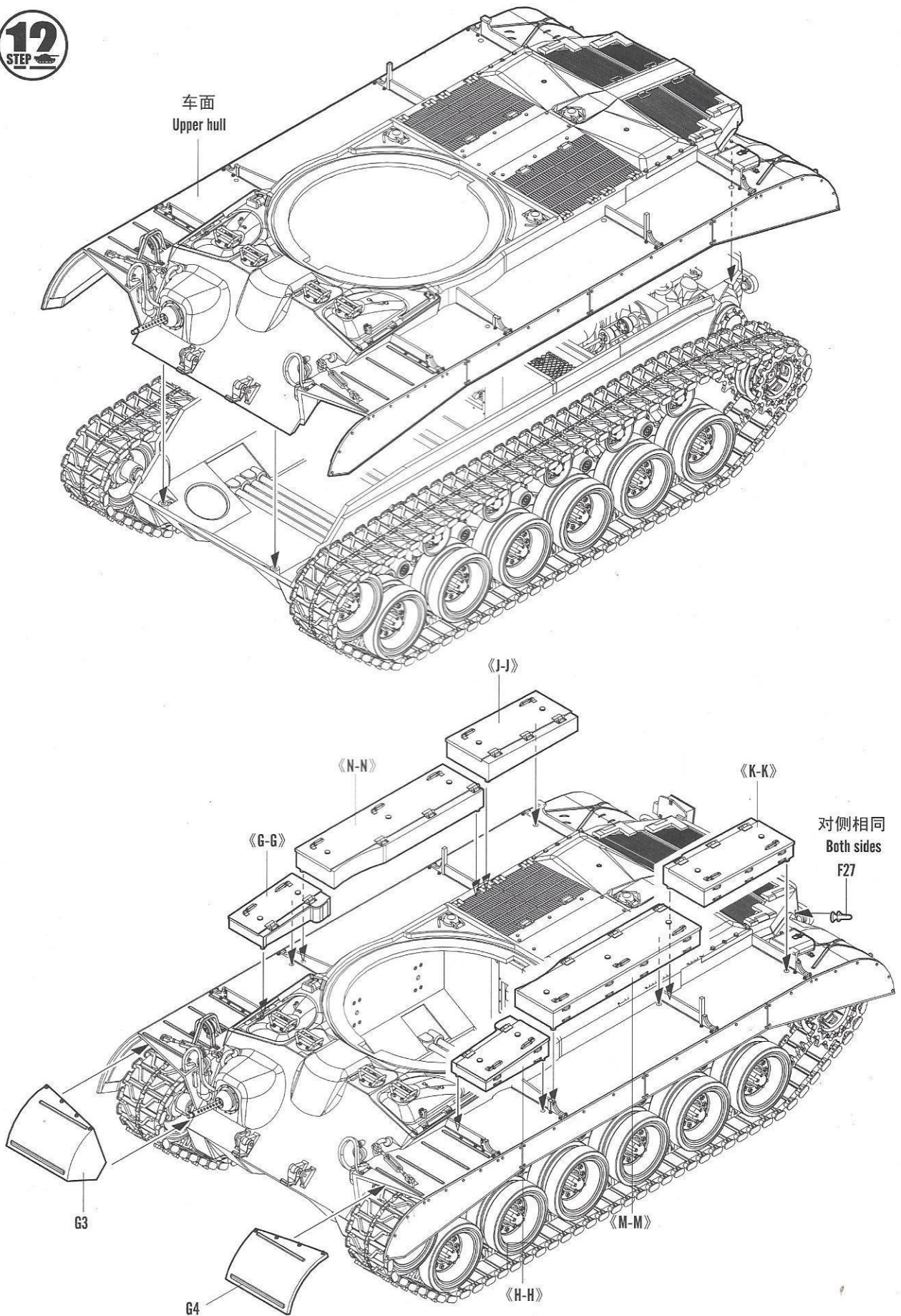








车面  
Upper hull



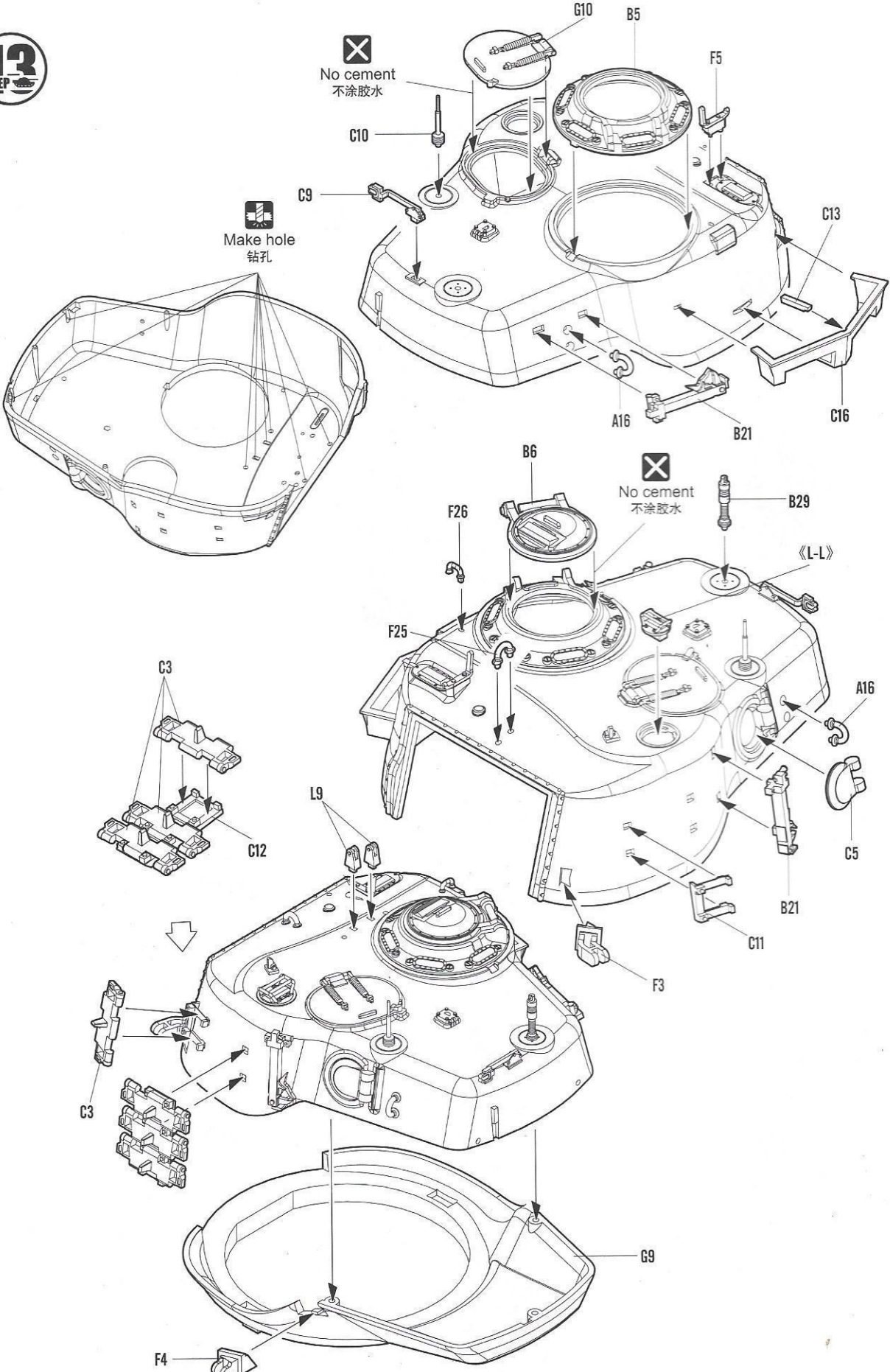


**13**  
STEP

**⊗**  
No cement  
不涂胶水

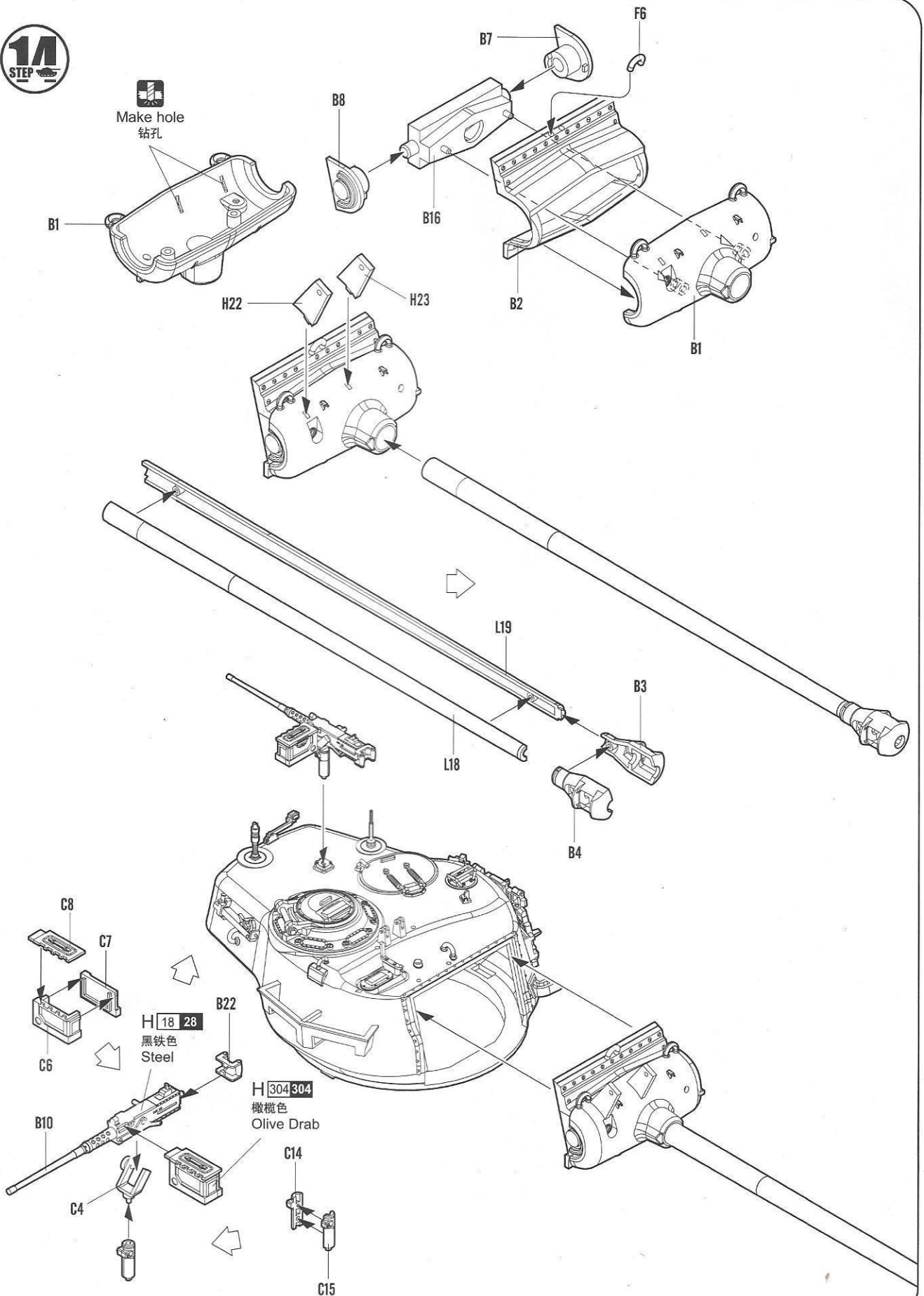
**⊠**  
Make hole  
钻孔

**⊗**  
No cement  
不涂胶水



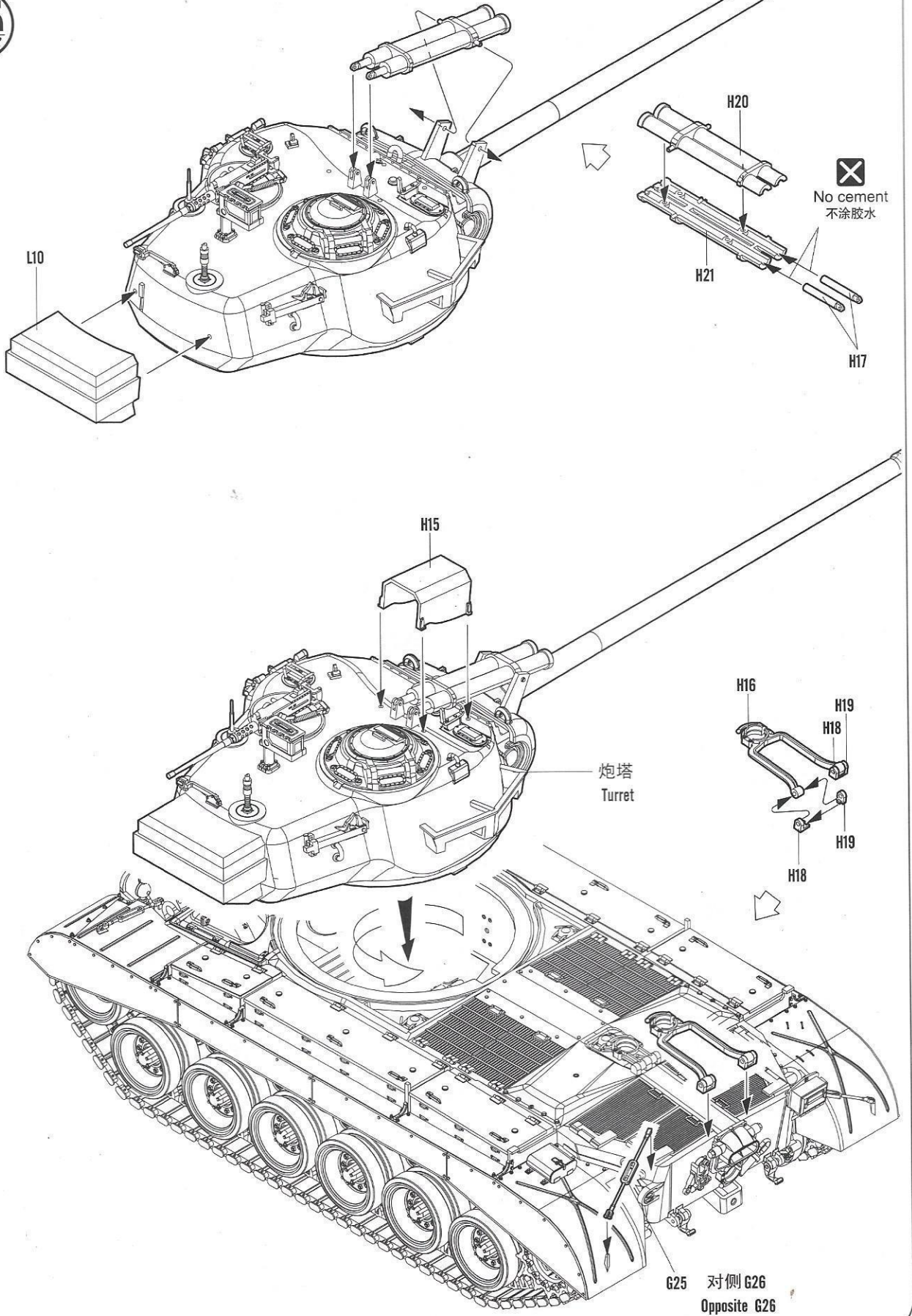
**11**  
STEP

Make hole  
钻孔

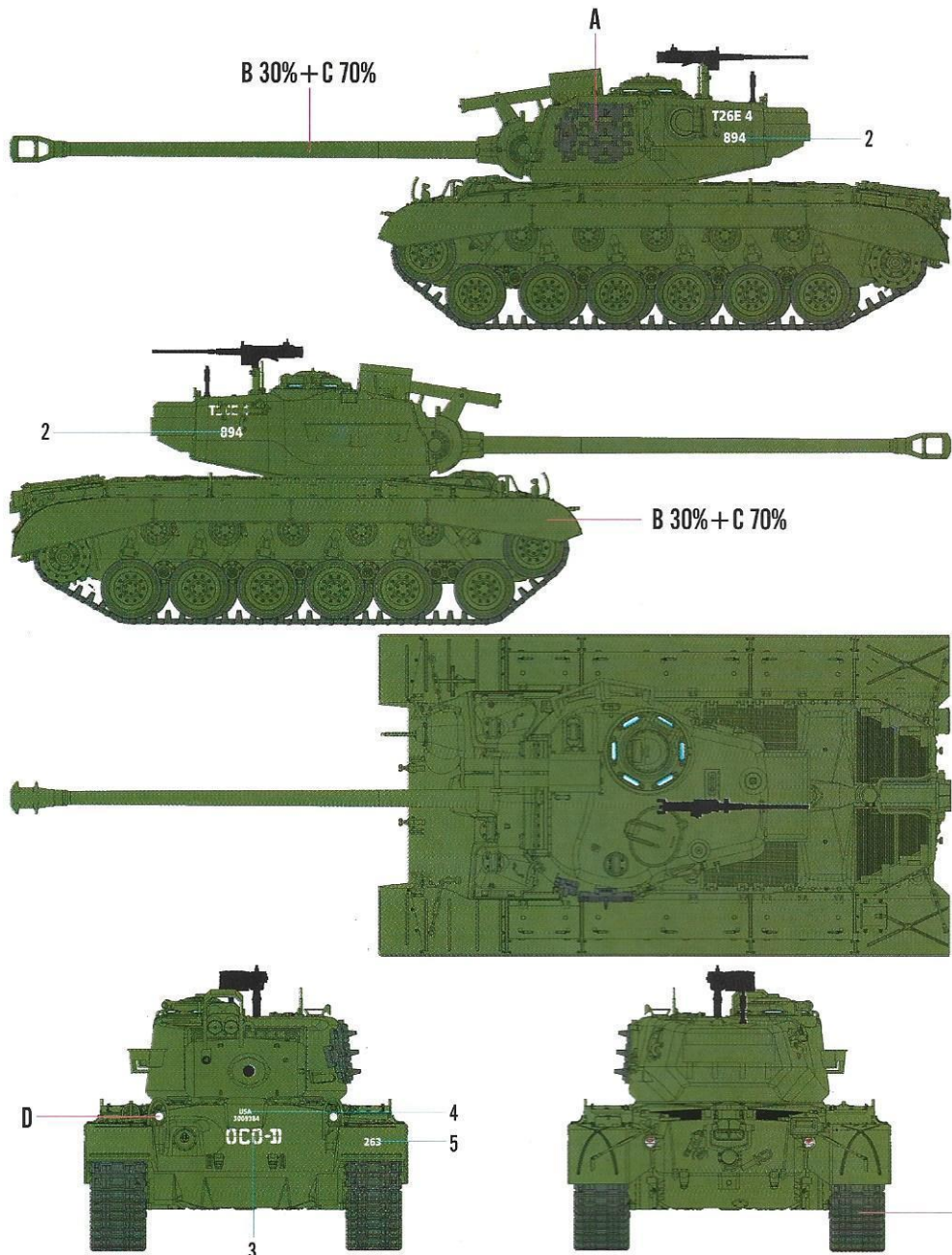




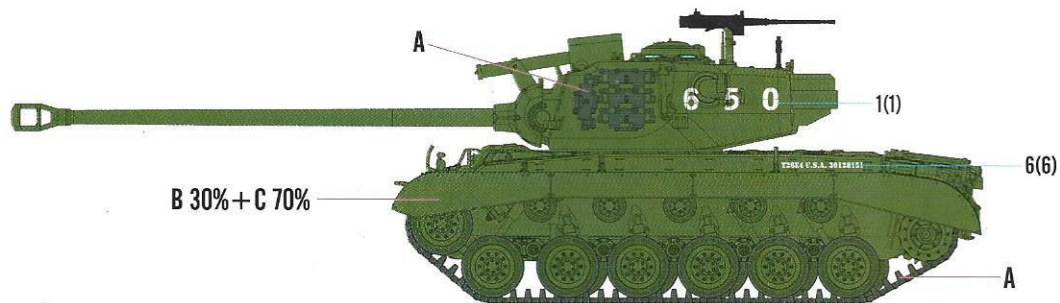
15  
STEP



## I



## II



	Color	Mr.Hobby	Vallejo	Model Master	Tamiya	Humbrol
A	黑铁色 Steel	H 18 28	864	1402	--	--
B	橄榄褐(2) Olive Brown(2)	H 78 38	--	--	--	--
C	绿色 Green	H 303 303	--	1713	XF20	117
D	银色 Silver	H 8 8	997	1546	X11	11