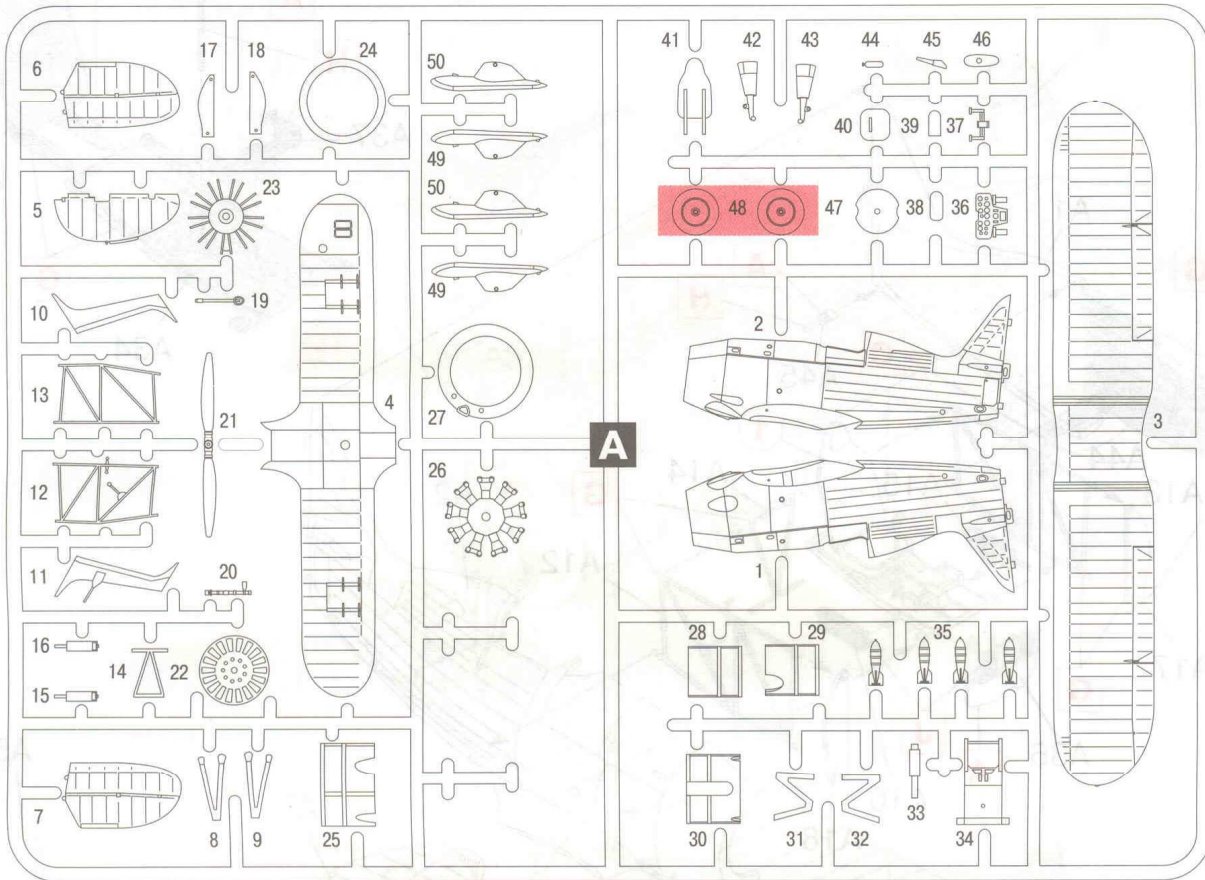


И-15бис (зимний вариант)
 Советский истребитель-биплан
 Второй Мировой войны

ICM
 1:72

I-15bis (winter version)
 WWII Soviet fighter-biplane



	Model Master		
A	1749	Чёрный, матовый	Flat Black
B	1712	Зелёный, матовый	Field Green
C	1562	Голубой, матовый	Flat Light Blue
D	1781	Алюминий	Aluminium
E	1705	Красный, матовый	Insignia Red
F	1723	Тёмно-серый, полуматовый	Gunship Gray
G	1728	Светло-серый, матовый	Light Ghost Gray
H	1780	Сталь	Steel
J	1795	Оружейная сталь	Gun Metal
K	1736	Кожа	Leather
L	1768	Белый, матовый	Flat White
M	1406	Темный металл	Exhaust
N	1708	Жёлтый, матовый	Insignia Yellow

ВНИМАНИЕ!

Работать с клеем и красками в проветриваемом помещении и не допускать открытого огня. Для сборки модели рекомендуется применять полистирольный клей ПС или его зарубежные аналоги. Отделяя детали от литников, используйте модельный нож для зачистки.

CAUTION!

When you use glue or paint, do not use near open flame, and use in well ventilated room. Glue and paint are not included. When you take parts off from the runner frame, use a modeling scissors and trim excess plastic with a cutter or a file.

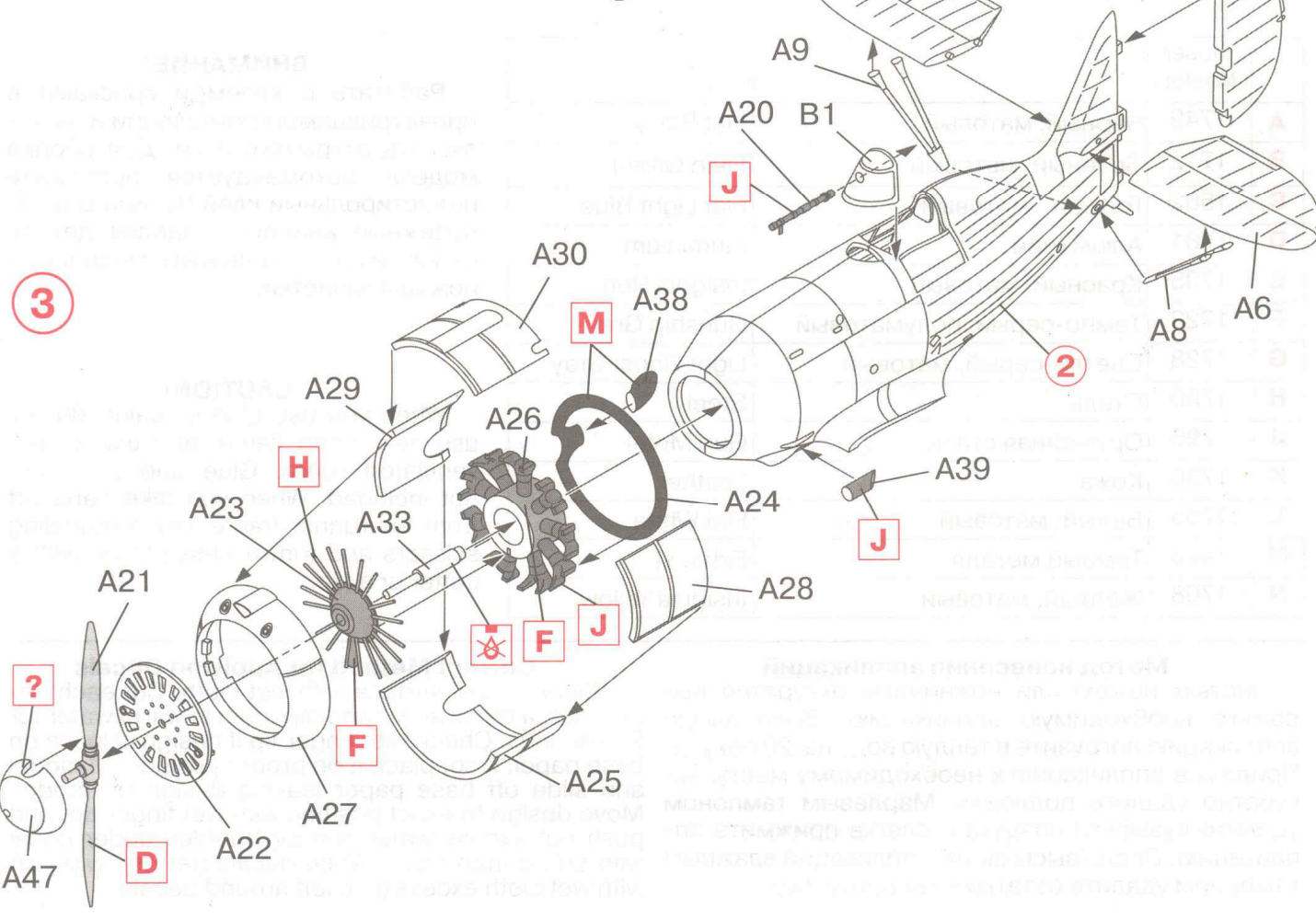
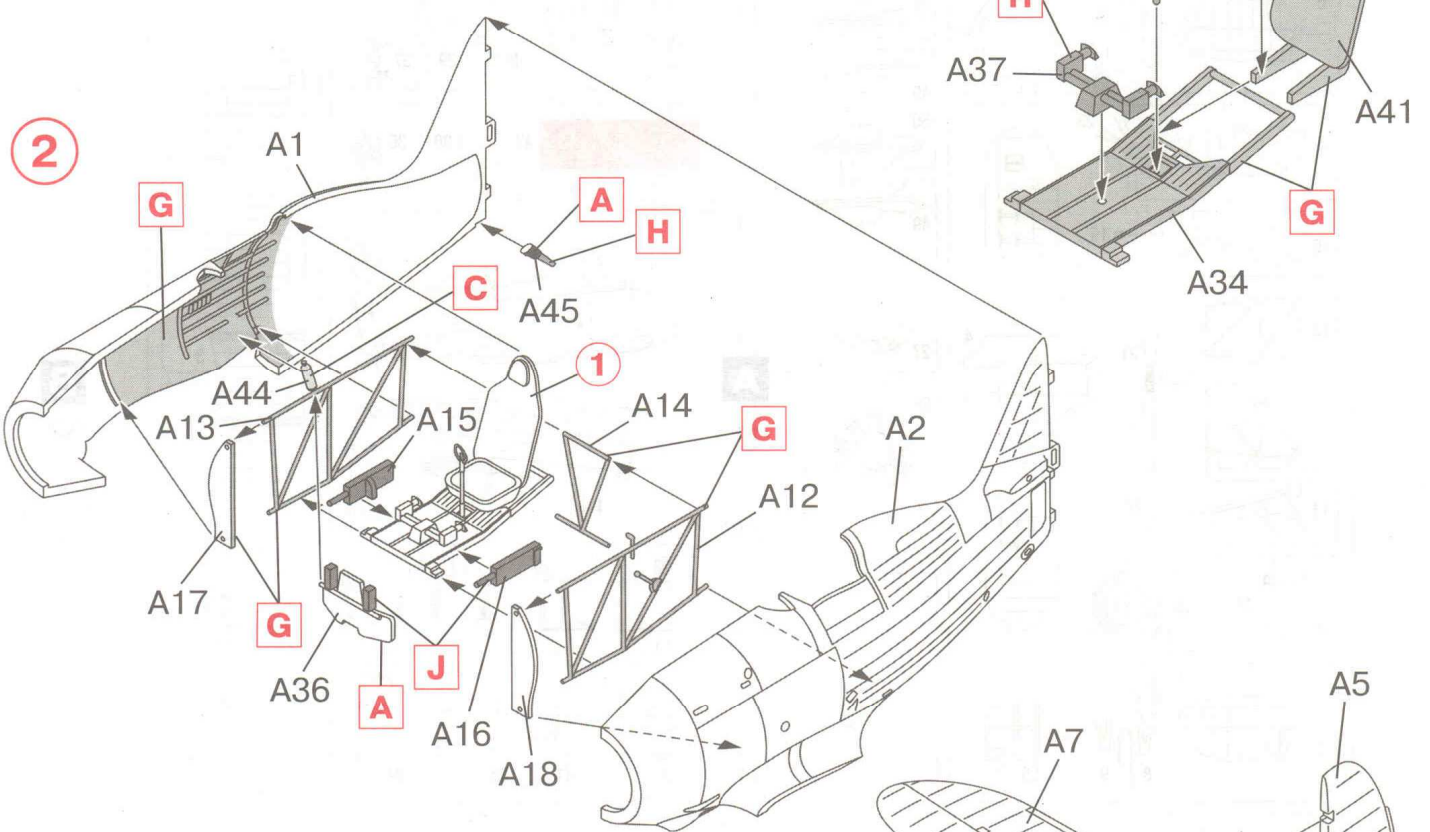
Метод нанесения аппликаций

Чистым ножом или ножницами аккуратно вырежьте необходимую аппликацию. Вырезанную аппликацию погрузите в теплую воду на 20 секунд. Приложив аппликацию к необходимому месту, аккуратно удалите подложку. Марлевым тампоном удалите пузырьки воздуха и слегка прижмите аппликацию. После высыхания аппликаций влажным тампоном удалите остатки клея вокруг них.

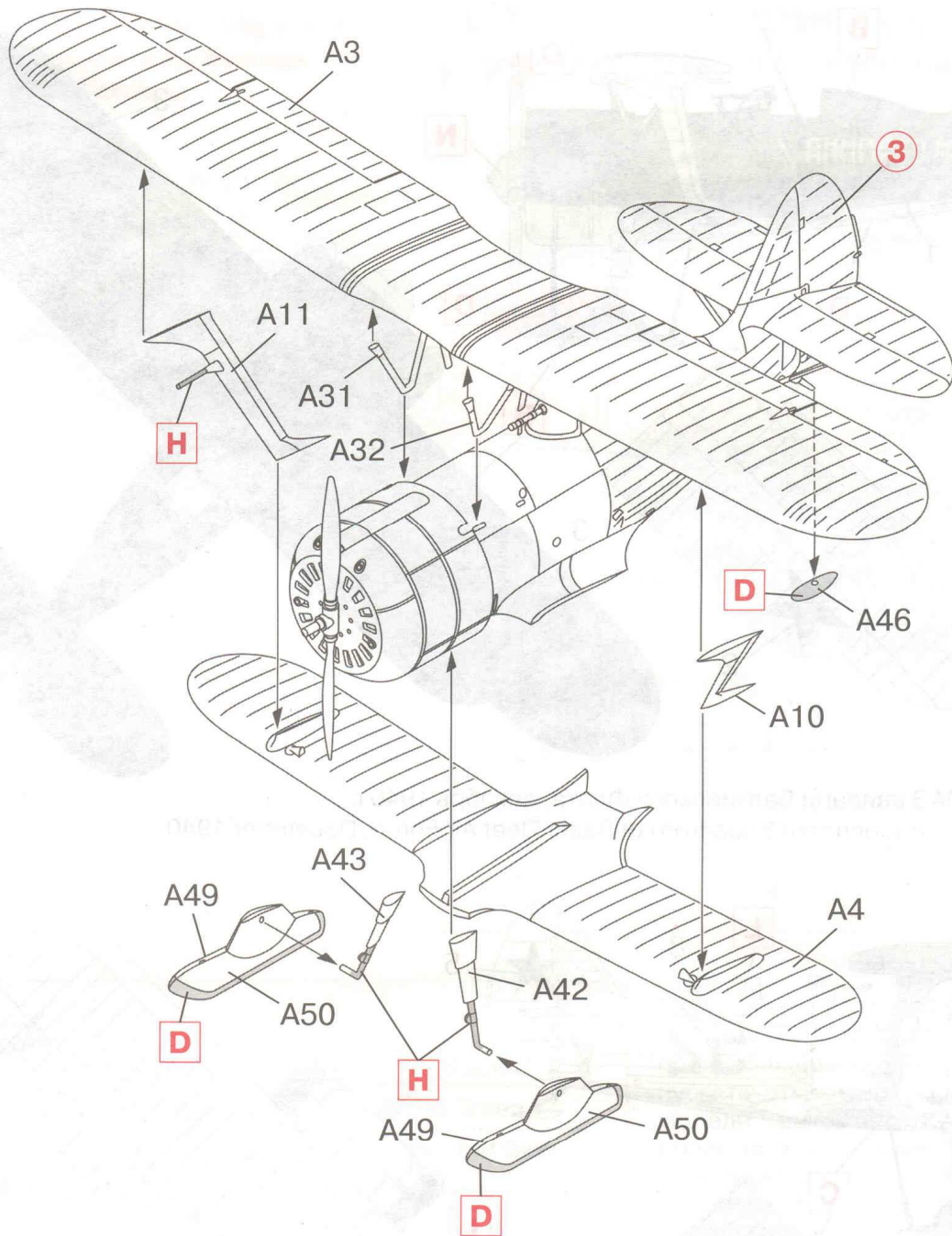
Correct Method for Applying Decals

Clean model surface with wet cloth. Cut each design out of decal sheet and dip them in warm water for 20 seconds. Check with finger tip if design is loose on base paper. If so, place it on proper position on model and slide off base paper leaving design on model. Move design to exact position with wet finger tip, and push out excess water and air bubbles under decal with soft cotton cloth. When decals get dry, wipe off with wet cloth excess glue left around decals.

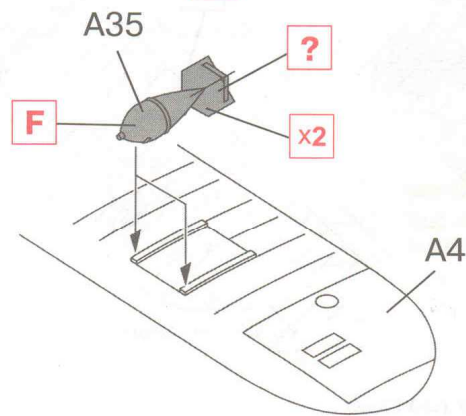
1-15bis (winter version)
WWII Soviet fighter airplane



4



5



НЕ КЛЕИТЬ
DO NOT CEMENT

x2

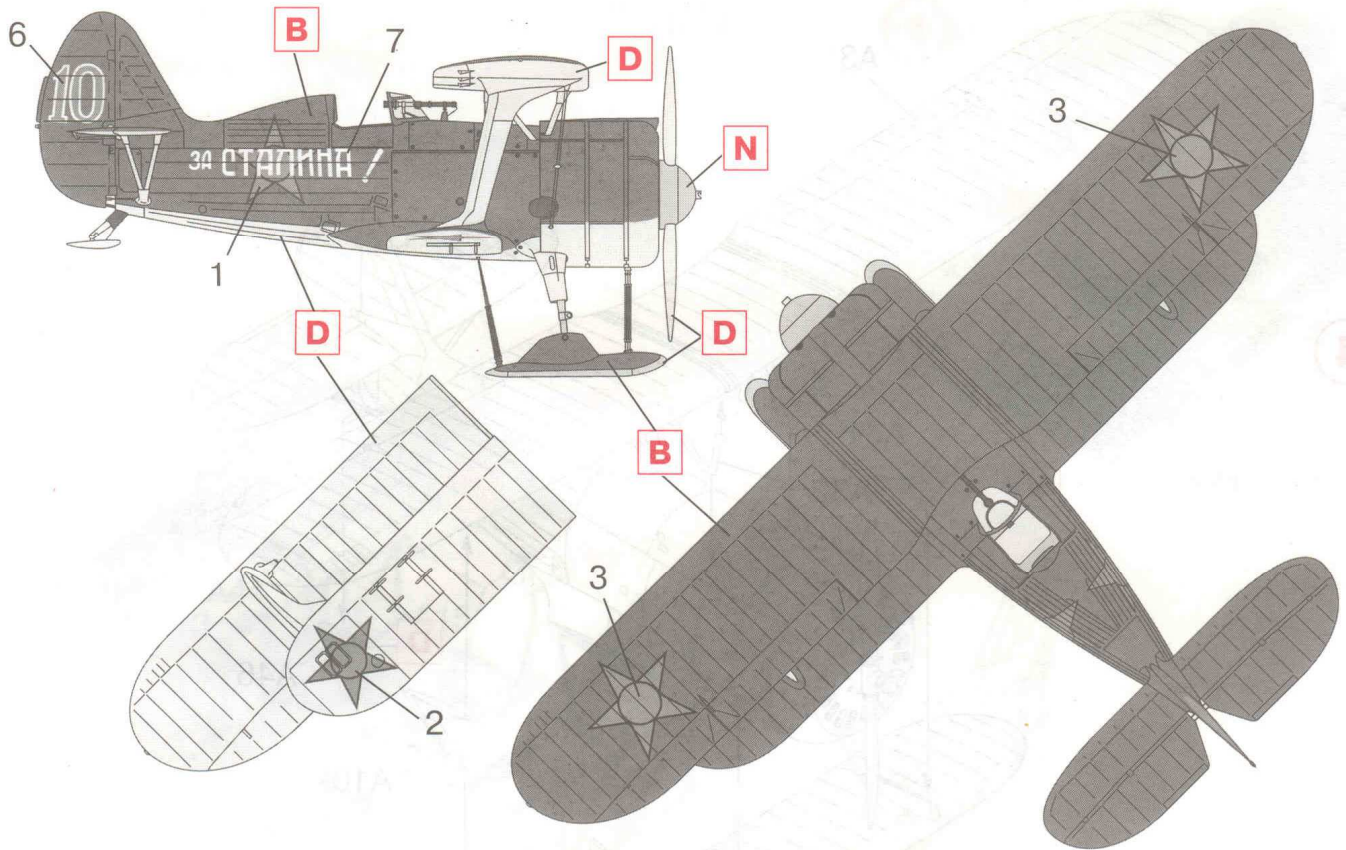
СДЕЛАТЬ 2 ДЕТАЛИ
MAKE 2 PCS



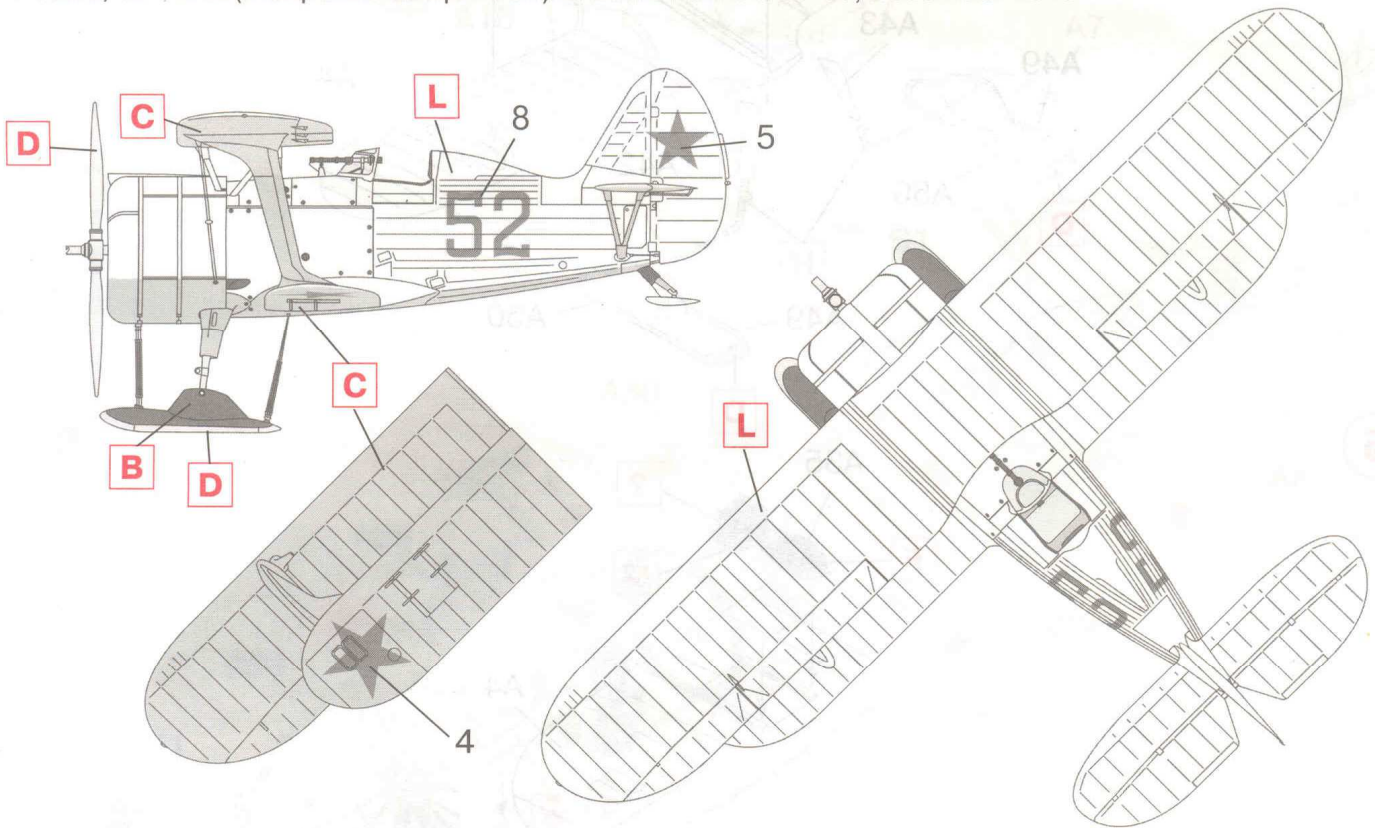
ПРОИЗВОЛЬНЫЙ
ВЫБОР
OPTIONAL



ПРИ СБОРКЕ
НЕ ИСПОЛЬЗУЕТСЯ
PARTS NOT FOR USE



И-15бис, 13-я ОАЭ авиации Балтийского Флота, декабрь 1940 г.
 I-15bis, 13th OAE (Independent Squadron) of Baltic Fleet Air Force, December 1940



И-15бис, зима 1941-1942 г.г.
 I-15bis, winter 1941-1942

ООО "ІСМ Холдинг"
 Украина, 01033, Киев-033, а/я 59
 Тел./факс (044) 494-04-04
 E-mail: icm@icm.com.ua

"ICM Holding"
 P.Box 59, Kyiv, 01033, Ukraine.
 Tel./fax (+38044) 494-04-04
 E-mail: icm@icm.com.ua



I IMPORTANTI INFORMAZIONI SU QUESTO KIT

- 1 Giocattolo non adatto ai minori di 3 anni. Le piccole parti potrebbero essere ingerite o aspirate.
- 2 Presenza di estremità appuntite funzionali all'assemblaggio del modello stesso.
- 3 Fare attenzione se usate attrezzi e lame per il montaggio ad evitare ferite.
- 4 **ATTENZIONE:** I colori raccomandati per questo kit sono solo per modellisti adulti.
- 5 Conservare il presente indirizzo per future referenze.

"ICM Holding"
P.Box 59, Kyiv, 01033
UKRAINE

UK IMPORTANT INFORMATION CONCERNING THIS KIT

- 1 Toy not suitable for children under 3 years. Small parts may be swallowed or inhaled.
- 2 Kit may contain parts with sharp edges which are necessary to build an exact to scale model.
- 3 Care should be taken when using tools and modelling knives as these can cause personal injury.
- 4 **WARNING:** Paints recommended for use with this kit are for adult modellers only.
- 5 Please retain this address for future reference.

"ICM Holding"
P.Box 59, Kyiv, 01033
UKRAINE

F INFORMATIONS IMPORTANTES CONCERNANT CE KIT

- 1 Jouet ne convenant pas aux enfants de moins de 3 ans. Les petites pièces pourraient être avalées ou inhalées.
- 2 Présence d'extrémités en point servant au montage du modèle.
- 3 L'assemblage de ce kit requiert de l'outillage, en particulier des couteaux de modélisme. Manier ces derniers avec précaution pour éviter toute blessure.
- 4 **ATTENTION:** Les peintures recommandées pour ce kit sont uniquement destinées aux adultes.
- 5 Gardez cette adresse pour référence future.

"ICM Holding"
P.Box 59, Kyiv, 01033
UKRAINE

D WICHTIGE INFORMATION ZU DIESEM BAUSATZ

- 1 Nicht geeignet für Kinder unter 3 Jahren wegen Vorhandensein von Kleinteilen.
- 2 Bausatz kann spitze Kanten aufweisen, die für eine modellgetreue Nachbildung notwendig sind.
- 3 Vorsicht im Umgang mit Werkzeugen und Modellbauessem, da diese Verletzungen verursachen können.
- 4 **ACHTUNG:** Die für diesen Bausatz empfohlenen Farben sind für Kinder nicht geeignet.
- 5 Behalten Sie die Herstelleradresse für eventuelle Reklamationen.

"ICM Holding"
P.Box 59, Kyiv, 01033
UKRAINE

NL BELANGRIJKE INFORMATIE AANGAANDE DIT MODEL

- 1 Speelgoed niet geschikt voor kinderen onder de 3 jaar. De kleine stukjes kunnen ingeslikt of opgesnoeven worden.
- 2 Er zijn voor de montage van dit model functionele puntige uiteinden.
- 3 Voorzichtigheid is gewenst bij het gebruik van gereedschap en hooby messen ter voorkoming van letsel.
- 4 **WAARSCHUWING:** Modelbouwverf zoals aangegeven voor dit model is alleen geschikt voor gebruik door volwassenen.
- 5 Behoud dit adres voor toekomstig gebruik.

"ICM Holding"
P.Box 59, Kyiv, 01033
UKRAINE

E INFORMACION IMPORTANTE SOBRE ESTA MAQUETA

- 1 Jugete no apto para menores de 3 años. Las partes pequeñas podrían ser ingeridas o aspiradas.
- 2 Presencia de extremidades apuntadas funcionales al montaje del modelo mismo.
- 3 Tenga cuidado al utilizar las herramientas y cuchillas de trabajo, ya que pueden causarle daños personales.
- 4 **ATENCION:** Las pinturas recomendadas para esta maqueta son solo para modelistas adultos.
- 5 Conservar la presente direccion para futuras referencias.

"ICM Holding"
P.Box 59, Kyiv, 01033
UKRAINE

SF TÄRKEITÄ TIETOJA KOSKIEK TÄTÄ RAKENNUSSARJAA!

- 1 Tutustu tarkoin rakennussarjan rakennusohjeeseen ennen rakentamisen aloittamista.
- 2 Teräviä työkaluja ja veitsiä käytettäessä on noudatettava eriyttä huolellisuutta tapaturmien välttämiseksi.
- 3 Irroitettaessa muoviosia valurangoista saattaa katkaisukohtaan jäädä särmiä. Nämä on poistettava viilalla tai hiomapaperilla huolellisuutta noudattaen.
- 4 Säilytä sarjaa alle 3-vuotiaiden lasten ulottumattomissa sillä jotkut pienet osat voidaan irrottaa. Älä anna lasten missään oluhteissa koskettaa kielellä tai iimä metalli- tai sähköisiä.
- 5 Voiteluaineita (vaseliini, voiteluöljy ym. mikäli sarjassa mukana), ei saa niellä eikä missään tapauksessa päästää suuhun tai silmiin.
- 6 Säilytä tämä ohjeellinen mahdollista tarvetta silmäläpityä, sillä se sisältää ECC-yhtymän nimen ja osoitteen jolla on vastaavat tiedot maahantuojasta.
- 7 **VAROITUS:** Ohjeessa suositellut maalit ovat vain aikuisille mallinrakentajille tarkoitettuja.

"ICM Holding"
P.Box 59, Kyiv, 01033
UKRAINE

P INFORMAÇÃO IMPORTANTE SOBRE ESTE KIT

- 1 Não é recomendado a crianças com idade inferior a 3 anos.
- 2 Presença de pontas aguçadas que servem para a montagem do modelo.
- 3 Recomendamos muito cuidado no uso de ferramentas e objectos cortantes pois podem causar acidentes pessoais.
- 4 **ATENÇÃO:** As tintas recomendadas para este kit são somente para uso de adultos.
- 5 Conserve este endereço para futuras referências.

"ICM Holding"
P.Box 59, Kyiv, 01033
UKRAINE

N ADVARSEL - VIKTIG INFORMASJON OM BYGGESETTET

- 1 Må ikke gis til barn under 3 år. Små deler kan sette seg fast i halsen eller neser.
- 2 Se opp for spisse kanter, som brukes ved montering av modellen.
- 3 Utvis aktsomhet når verktøy og spesialkniver brukes, da de kan påføre personskader.
- 4 **ADVARSEL:** Maling som anbefales brukt med dette sett er beregnet bare for voksne modellbyggere.
- 5 Spar denne adressen til fremtidig bruk.

"ICM Holding"
P.Box 59, Kyiv, 01033
UKRAINE

DK VIKTIG INFORMATION FOR SAMLESÆT

- 1 Anbefales ikke til børn under 3 år, indeholder små dele.
- 2 Sættet kan indeholde dele med skarpe kanter hvilket er nødvendigt for at lave en nøjagtig model.
- 3 Vær forsigtig ved brug af værktøj - skarpe knive og lignende.
- 4 **Forsigtig:** Maling der anbefales er beregnet til voksne brug.
- 5 Spara denne adresse for evt. henvendelse.

"ICM Holding"
P.Box 59, Kyiv, 01033
UKRAINE

S VIKTIG INFORMATION OM DENNA BYGGSSATS

- 1 Var noga att läsa och helt förstå instruktionsboken innan du börjar bygga din byggsats. (Instruktionsboken medföljer byggsatsen.)
- 2 Vid byggandet av denna modell används knivar och andra verktyg. Var försiktig vid användandet av dessa för att undvika personskadorna.
- 3 När du lossar plastdelarna från gjutramen kan det uppstå vassa eller ojämna kanter. Jämna till dessa med fil eller sandpapper.
- 4 Vissa delar är löstagbara och därför måste barn under 36 månader hållas under uppsikt. De får inte tillåtas att stoppa i munnen några som helst delar som följer med denna byggsats.
- 5 Fett eller smörjmedel, som kan medföra denna byggsats, får ej inandas eller sväljas. Akta ogonen.
- 5 Detta dokument skall sparas som referens. Innehåller uppgifter om ECC tillverkaren och motsvarande uppgifter om importören.
- 5 **WARNING:** Färger som rekommenderas till denna byggsats är avsedda endast för vuxna modellbyggare.

"ICM Holding"
P.Box 59, Kyiv, 01033
UKRAINE

HR PROČITATI I SAČUVATI

- 1 Igračke neprikladne za djecu mlađu od 3 godine, jer bi mogli progutati ili udahnuti sitne dijelove.
- 2 Pristupno krajnjih oštrih dijelova pri montazi istog modela.
- 3 Ako upotrebljavate alat i noževe za montiranje obratite pažnju da se ne posječete.
- 4 Boje su preporučene za ovaj model služe samo za odrasle modelare.
- 5 Sačuvajte ovu adresu za buduća obavještenja.

"ICM Holding"
P.Box 59, Kyiv, 01033
UKRAINE

H EOLVASNI ÉS BETARTANI

- 1 A j-ték nem adható 3 éven aluli kicsiknek, mert lenyelhetik vagy leszippanthatják a kis részeket.
- 2 A modellen az össze-illít-shoz szükséges vegződések tal-íthatók.
- 3 Amennyiben az össze-illít-shoz éles eszközöket haszn-í, vigy-zzon, hogy meg ne sértse mag-í!
- 4 Az össze-illít-shoz javasolt színeket csak felnőtteknek ajánljuk.
- 5 Kérjük, hogy őrtze meg ezt a címet tov-bbi hivatkoz-s cél-íbol.

"ICM Holding"
P.Box 59, Kyiv, 01033
UKRAINE

CZ ČTĚTE A USCHOVEJTE

- 1 Hračka není vhodná pro děti do 3 let, protože by mohly spolknout nebo vdechnout malé části.
- 2 U modelu se nachází špičaté okraje nutné k sestavení samotného modelu.
- 3 Používejte-li k sestavení ostré nástroje a čepele, dejte pozor, abyste se neporanili.
- 4 Barvy, které doporučujeme pro tento soubor jsou určeny jenom dospělým modelářům.
- 5 Uchovejte tuto adresu k případným budoucím referencím.

"ICM Holding"
P.Box 59, Kyiv, 01033
UKRAINE

PL PRZECYTAĆ I ZACHOWAĆ

- 1 Zabawka nie jest przeznaczona dla dzieci poniżej 3 lat, względu na małe części.
- 2 Zabawka może zawierać części z ostrymi krawędziami - jest to konieczne dla dokładnego odwzorowania modelu w skali.
- 3 Należy zwrócić uwagę na możliwość odniesienia obrażeń w przypadku używania ostrych narzędzi podczas montażu.
- 4 **UWAGA:** farby polecane do malowania tego modelu nie powinny być używane przez dzieci dot lat 6.
- 5 Zachowaj niniejszy adres dla przyszłych referencji.

"ICM Holding"
P.Box 59, Kyiv, 01033
UKRAINE

TR-ÖNEMLİ BİLGİLER-LÜTFEN SAKLAYINIZ

- 1 3 Yaşından küçük çocuklar için uygun değildir. Yutabilecekleri küçük parçalar içermektedir.
- 2 Kususursuz bir model olusturabilmek için gerekebilecek sivri kenarlı parçalar içerebilir.
- 3 Yapım sırasında maket bıçağı ve törpü gibi aletlerin kullanılması sırasında herhangi bir yaralanmamaya sebep olmamak için çok dikkat edilmelidir.
- 4 **Dikkat:** Model için kullanılması tavsiye edilen boyalar sadece erişkinlerin kullanmaları için uygundur.
- 5 Başvurularınız için lütfen aşağıdaki adresi kaydediniz.

"ICM Holding"
P.Box 59, Kyiv, 01033
UKRAINE

RU ПРОЧИТИТЕ И ЗАПОМНИТЕ

- 1 Не давать детям младше трех лет во избежание попадания мелких деталей в рот и дыхательные пути.
- 2 Набор может содержать, необходимые для постройки модели, детали с острыми краями.
- 3 Необходимо соблюдать осторожность при работе с резаками и другими инструментами, поскольку они могут причинить травмы.
- 4 **ВНИМАНИЕ!** Краски, рекомендуемые для окраски модели, могут использоваться только взрослыми модельстами.
- 5 Сохраните адрес производителя для будущих обращений.

ООО "ICM Холдинг"
Украина, 01033, г. Киев, а/я 59.

GR ΣΗΜΑΝΤΙΚΕΣ ΠΛΗΡΟΦΟΡΙΕΣ ΣΧΕΤΙΚΑ ΜΕ ΤΟ ΚΙΤ

- 1 Ακατόλληλο για παιδιά κάτω των 3 ετών, γιατί περιέχει Βίκρα Βέρη.
- 2 Το κιτ περιέχει Βέρη Βε Βιτερέρς άκρες τα οποία είναι απαραίτητα για την κατασκευή του Βοντέλου Βε ακρίβεια.
- 3 Προσοχή κατά τη χρήση Βοντελιστικών εργαλείων και κοπιδιών τα οποία Βπορούν να προκαλέσουν τραυΒατισμό.
- 4 Προσοχή: Τα χρώΒατα που συστήνονται για το χρώΒατισμό του κιτ είναι για ενήλικες Βοντελιστές Βόνο.
- 5 Παρακαλώ κρατήστε τη διεύθυνση για Βελλοντική χρήση.

"ICM Holding"
P.Box 59, Kyiv, 01033
UKRAINE

- 1) このキットには小さな部品が含まれているため3歳以下のお子様には適しません。
- 2) モデルの正確な再現のために、やむをえず先端のとがった部品が含まれている場合があります。ご注意ください。
- 3) 工具やナイフを使う場合は充分注意してください。ケガをする場合があります。
- 4) 警告: このキットで薦めている塗料は成人モデラーの使用に限られます。
- 5) 将来の参照のために下記の住所を保存しておいてください。

"ICM Holding"
P.Box 59, Kyiv, 01033
UKRAINE

重要説明: 由於包含細小部份, 此模型不適合3歲或以下兒童。
由於製作上的比例及真實性起見, 此模型的部份可能帶有銳角。
當使用其他模型工具如利刀等需特別留意安全。

注意: 此模型所指定漆料只適合成年人仕使用。
請保留此地址作日後參考。

"ICM Holding"
P.Box 59, Kyiv, 01033
UKRAINE

I-15bis

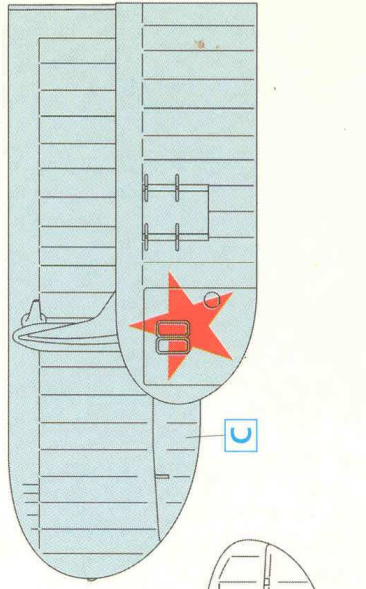
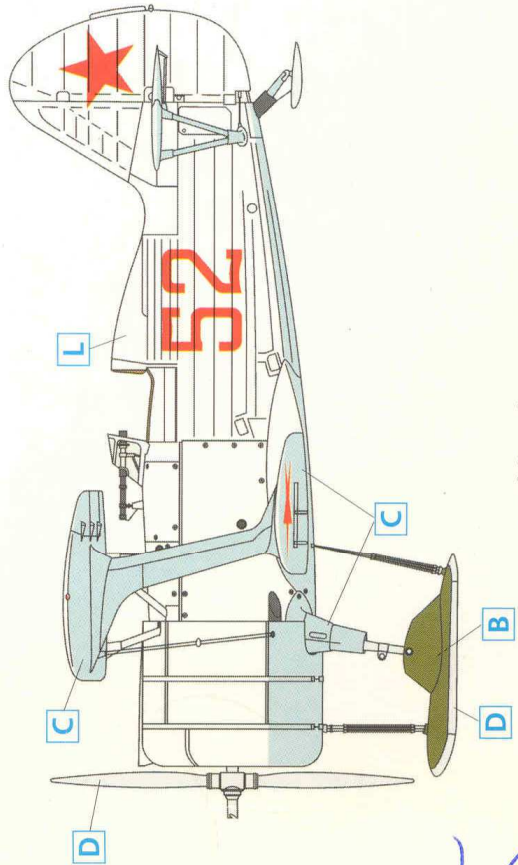
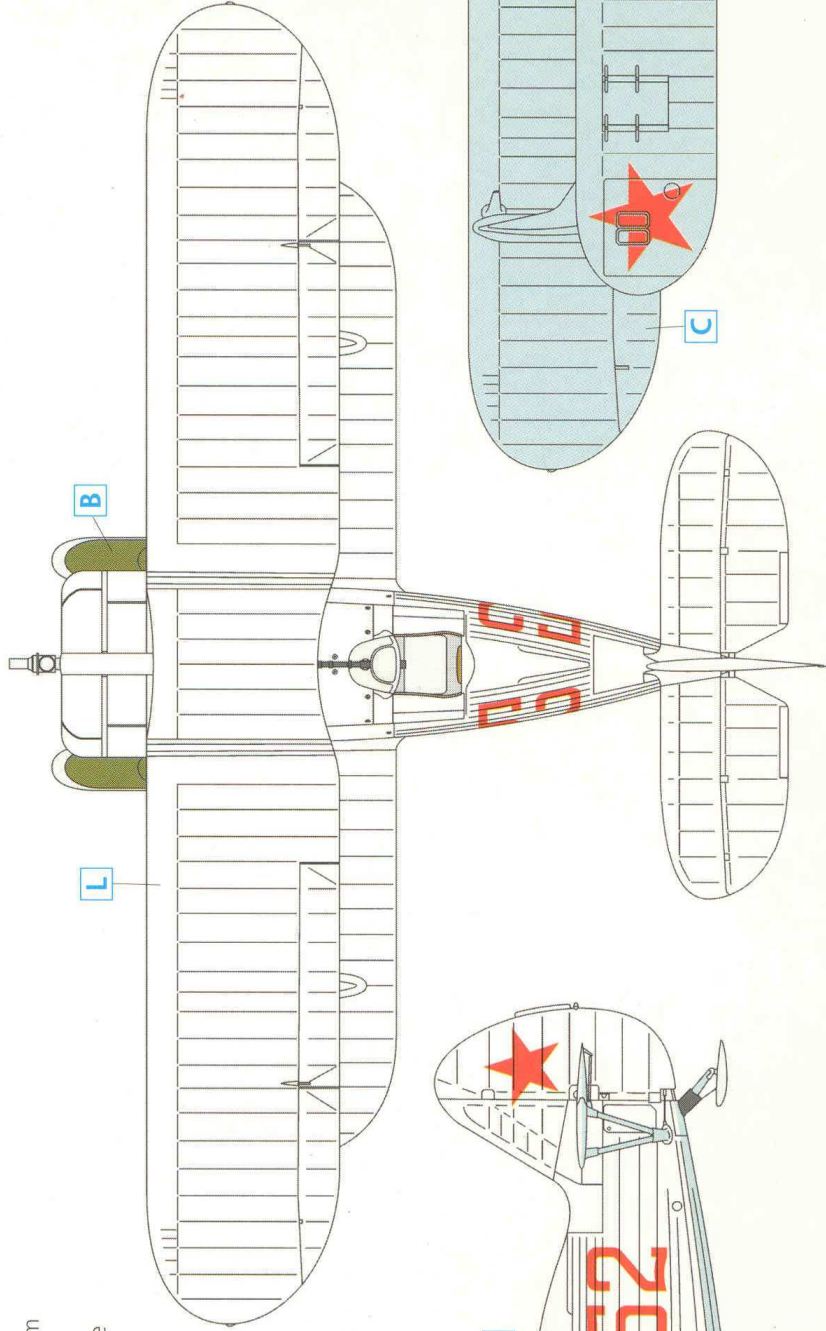
(winter version)

SCALE
1:72

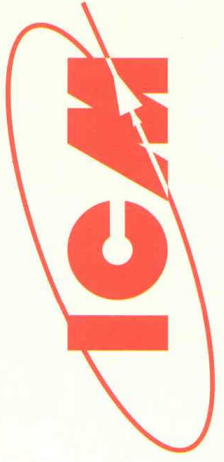
MODEL KIT No
72013

WWII Soviet fighter-biplane

MODEL MASTER PAINTS:



I-15bis, winter 1941-1942



04