

★READY TO ASSEMBLE PRECISION MODEL KIT ★KIT CONTAINS PARTS FOR ONE MODEL ★CEMENT AND PAINT NOT INCLUDED ★ACCURATELY REPRODUCED EXTERIOR AND COCKPIT ★CONTAINS THREE CREW FIGURES

1/48 傑作機シリーズNO.49 三菱一式陸上攻撃機11型G4M1 解説協力・斎藤忠直



MITSUBISHI ISSHIKIRIKKO TYPE 11

The Mitsubishi G4M "Isshikirikko", or the type 1 land-based attack bomber, was built to a "range-at-all-cost" specification. In order to compensate for the inferior fleet strength restricted by the London and Washington Treaties, the Imperial Japanese Navy intended to support their naval operations from shore based aircraft. Bombers with an extremely long range were in dire need for such missions, and this could only be achieved by designing the entire wing as integral fuel tanks and keeping the structure as light as possible, without any armor

Der Mitsubishi G4M "Isshikirikko", oder auch Typ1 landgestützte Offensivbomber wurde nach den Vorgaben "Reichweite um jeden Preis" entwickelt. In der Absicht, die durch die Abkommen von London und Washington begrenzte Schlagkraft der Flotte auszugleichen, wollte die Japanische Marine ihre See-Operationen mit an der Küste stationierten Flugzeugen unterstützen. Bomber mit einer extrem großen Reichweite waren für solche Missionen unabdingbar, und dies konnte nur erreicht werden, indem man die gesamte Tragfläche mit eingebauten Tanks und den Aufbau so leicht wie möglich aus-

Le Mitsubishi G4M "Isshikirikko" alias "bombardier terrestre d'attaque type 1" ou encore "Betty" dans la codification alliée fut conçu sur le critère principal de "l'autonomie à tout prix." De façon à compenser les limitations de tonnage de la flotte de guerre imposées par les Traités de Londres et Washington, la Marine Impériale Japonaise avait décidé de soutenir ses opérations navales avec des appareils basés à terre. Pour effectuer ces missions, il fallait absolument disposer d'un type de bombardier à très long rayon d'action à la structure aussi légère que possible, aux ailes constituant des réservoirs intégraux non auto-

太平洋戦争中、連合軍から驚異の“ベティ”と呼ばれた日本海軍の一式陸上攻撃機が、その名を世界に知らしめたのは開戦直後のフィリピン攻撃とマレー沖海戦での活躍でした。特に昭和16年12月10日のマレー沖海戦では、一式陸攻の最初の量産型となった11型は、九六式陸上攻撃機と共に魚雷攻撃と爆撃によってイギリスの誇る新鋭戦艦プリンス・オブ・ウェールズと巡洋戦艦レパルスを撃沈、航空機のみで洋上を行動中の戦艦を撃沈するという海戦史上初の快挙をなしたとげたのです。以後、その活動は太平洋全域へと広がり、終戦の日まで続きます。海軍機でありながら陸上攻撃機と名付けられたのは、陸上の沿岸部に基地をおき、そこから渡洋攻撃を行うという日本海軍独自

or self-sealing protection. Defensive weapons and armor protection for the crew were also kept to a minimum. To reduce the drag, bombs or torpedo were stored within a thick, cigar-like fuselage. The thin, wide wing contributed to obtain an excellent stability and maneuverability during flight. Using two 1530hp Mitsubishi "Kasei" type-11 radial engines, the G4M achieved a maximum speed of more than 420km/h and an outstanding 4,200km of range. However, the 5,000 liters of fuel in the unprotected tanks made the bomber extremely vulnerable, and it

legte, ohne jegliche panzerung oder Seltversiegelungsschutz. Verteidigungswaffen und Panzerschutz für die Besatzung wurden ebenfalls auf ein Minimum reduziert. Zur Verringerung des Luftwiderstands, wurden Bomben oder Torpedos innerhalb eines dicken, zigarrenförmigen Rumpfes untergebracht. Die flachen, breiten Flügel trugen zur hervorragenden Flugstabilität und Manövrierfähigkeit bei. Ausgerüstet mit zwei 1530 PS Mitsubishi "Kasei" Typ-11 Sternmotoren erreichte die GM4 eine Höchstgeschwindigkeit von 420 km/h und hervorragende 4.200 km an Reichweite. Jedoch machten die 5.000

obturants et en conséquence faiblement protégé. Les armements défensifs et les blindages de protection de l'équipage étaient restreints à un minimum. Pour réduire la traînée, les bombes ou torpilles étaient transportées à l'intérieur du fuselage de grande section et en forme de cigare. L'aile de grand allongement assurait à la fois une excellente stabilité et une remarquable maniabilité. Propulsé par deux moteurs en étoile Mitsubishi "Kasei" type 11 de 1530 CV, le G4M atteignait une vitesse maximale excédant 420 km/h et disposait d'une autonomie phénoménale de 4,200 km. Cependant, les 5.000 litres de carburant nécessaires contenus dans des

の考えからでした。軍縮条約により、アメリカやイギリスに対して6割という艦船の保有制限を課せられた日本海軍は、それによる海上兵力の劣勢を陸上攻撃機によって補おうとしたのです。このため長大な航続力を要求され、主翼内部もインテグラル方式の燃料タンクとして4200キロにもなる航続距離を実現。全長6m近い91式魚雷や約1トンの爆弾を機内に収めるために胴体は思い切って太くされましたが、空気力学の追求によって抵抗を抑え、最大速度は420km/hを上回り、双発機ながら当時の四発の重爆撃機に迫る性能を持つことになったのです。また雷撃任務に適したすぐれた操縦安定性も特長でした。一式陸攻は、すでに高い評価を得ていた九六式陸攻を手がけた本庄季郎

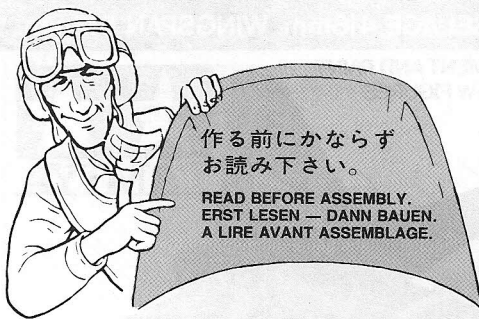
soon became known to U.S. gunners as the "one-shot lighter". With several improvements incorporated, the Isshiki Rikko stable served throughout the Pacific War. Including all variants, more than 2,400 units were produced. It was a part of the force which sank the British battleship HMS Prince of Wales and battle cruiser HMS Repulse at the beginning of the conflict. In 1945, it was also used in carrying the Japanese surrender delegation to end the war.

Liter Treibstoff in ungeschützten Tanks diesem Bomber extrem verletzlich. Nach Einbau verschiedener Verbesserungen diente die Isshikirikko Baureihe während des gesamten Pazifik-Kriegs. Einschließlich aller Varianten wurden mehr als 2.400 Einheiten gebaut. Sie waren ein Teil der Streitkräfte welche das Britische Schlachtschiff HMS Prince of Wales und den Schlachtkreuzer HMS Repulse zu Beginn des Kriegs versenkten. 1945 wurde sie auch eingesetzt, um die Japanische Kapitulations-Abordnung zu transportieren, welche das Kriegsende aushandelte.

réservoirs non protégés rendaient ce bombardier extrêmement vulnérable aux attaques aériennes ou terrestres et les mitrailleurs américains le surnommèrent "briquet à un coup". Bénéficiant de plusieurs améliorations successives, le G4M resta en service tout au long de la guerre du Pacifique. Plus de 2.400 exemplaires, toutes versions confondues furent produits. Des G4M faisaient partie de la force d'intervention qui coula le cuirassé HMS Prince of Wales et le croiseur de bataille HMS Repulse britanniques au début du conflit. En 1945, c'est un "Betty" qui transporta la délégation qui présenta la reddition japonaise.

技師を主務者として三菱が開発され、昭和15年12月に11型の量産1号機が完成、ただちに部隊配備がすすめられ、翌昭和16年夏から中国大陸での作戦に投入されます。続いてエンジンの仕様を変え、主翼インテグラルタンクの被弾による発火をおさえる改良を加えた21型が登場し、合計1202機が生産されました。さらにより強力なエンジンに換装した22型の各タイプ、防御力を強化した34型やその対潜哨戒・輸送機型などをふくめ、総生産機数は、太平洋戦争中の日本の双発機としては最多の2400機あまりを数えることになったのです。

■11型データ、全長19.97m 全幅24.88m エンジン：三菱・火星11型空冷複列星形14気筒1530馬力×2 武装：20mm機銃×1 7.7mm機銃×4



作る前にならず
お読み下さい。

READ BEFORE ASSEMBLY.
ERST LESEN — DANN BAUEN.
A LIRE AVANT ASSEMBLAGE.

●このキットは組み立てモデルです。作る前に必ず説明書を最後までお読み下さい。また小学生などの低年齢の方が組み立てる時は、保護者の方もお読み下さい。

●接着剤や塗料は、必ずプラスチックモデル専用をお使い下さい。(別売)

●Read carefully and fully understand the instructions before commencing assembly. A supervising adult should also read the instructions if a child assembles the model.

●Bevor Sie mit dem Zusammenbau beginnen, sollten Sie alle Anweisungen gelesen und verstanden haben. Falls ein Kind das Modell zusammenbaut, sollte ein beaufsichtigender Erwachsener die Bauanleitung ebenfalls gelesen haben.

●Bien lire et assimiler les instructions avant de commencer l'assemblage. La construction du modèle par un enfant doit s'effectuer sous la surveillance d'un adulte.

★下図の工具を用意してください。

★Tools recommended
★Benötigtes Werkzeug
★Outillage nécessaire
接着剤(プラスチック用)

Cement
Kleber
Colle

ニッパー
Side cutters
Seitenschneider
Pince coupante

ナイフ
Modelling knife
Modelliermesser
Couteau de modéliste

ピンセット
Tweezers
Pinzette
Précéles

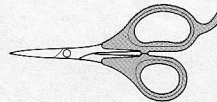
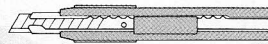
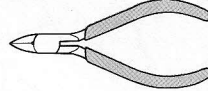
はさみ
Scissors
Schere
Ciseaux

★その他にヤスリ(紙ヤスリ)も用意して下さい。

★File or sand paper can come in handy.

★Benutzen Sie eine Feile oder Schleifpapier.

★Une lime ou papier abrasif peut être utile.



●塗装指示のマークです。タミヤカラーのナンバーで指示しました。

This mark denotes numbers for Tamiya Paint colors.

AS-1 ●暗緑色(IJN) / Dark Green (IJN) / Dunkelgrün (IJN) / Vert Foncé (Marine Impériale Japonaise)

AS-2 ●明灰白色(IJN) / Light Gray (IJN) / Hellgrün (IJN) / Gris Clair (Marine Impériale Japonaise)

AS-17 ●濃緑色(IJA) / Dark Green (IJA) / Dunkelgrün (IJA) / Vert Foncé (IJA)

TS-1 ●レッドブラウン / Red brown / Rotbraun / Rouge brun

X-7 ●レッド / Red / Rot / Rouge

X-10 ●ガンメタル / Gun metal / Metall-Grau / Gris acier

X-11 ●クロームシルバー / Chrome silver / Chrom-Silber / Aluminium chromé

X-12 ●ゴールドリーフ / Gold leaf / Gold glänzend / Doré

X-14 ●スカイブルー / Sky blue / Himmelblau / Bleu ciel

X-18 ●セミアグロブラック / Semi gloss black / Seidenglanz Schwarz / Noir satiné

XF-1 ●フラットブラック / Flat black / Matt Schwarz / Noir mat

XF-2 ●フラットホワイト / Flat white / Matt Weiß / Blanc mat

XF-7 ●フラットレッド / Flat red / Matt Rot / Rouge mat

XF-10 ●フラットブラウン / Flat brown / Matt Braun / Brun mat

XF-15 ●フラットフレッシュ / Flat flesh / Fleischfarben/matt / Chair mate

XF-16 ●フラットアルミ / Flat aluminum / Matt Aluminium / Aluminium mat

XF-22 ●RLM グレイ / RLM grey / RLM-Grau / Gris R.L.M.

XF-52 ●フラットアース / Flat earth / Erdfarbe / Terre mate

XF-56 ●メタリックグレイ / Metallic grey / Grau-Metallic / Gris métallisé

XF-58 ●オリブグリーン / Olive green / Olivgrün / Vert olive foncé

XF-64 ●レッドブラウン / Red brown / Rotbraun / Rouge brun

注意

- 工具の使用には十分注意して下さい。特にナイフ、ニッパーなどの刃物によるケガや事故に注意して下さい。
- 接着剤や塗料は使用する前にそれぞれの注意書きをよく読み、指示に従って正しく使用し、使用する時は換気に十分注意して下さい。
- 小さなお子様のいる所での工作は避けてください。小さな部品の飲み込みや、ビニール袋をかぶつての窒息などの危険な状況が考えられます。

CAUTION

- When assembling this kit, tools including knives are used. Extra care should be taken to avoid personal injury.

- Read and follow the instructions supplied with paints and/or cement, if used (not included in kit). Use plastic cement and paints only.

- Keep out of reach of small children. Children must not be allowed to suck any part, or pull vinyl bag over the head.

VORSICHT!

- Beim Zusammenbau dieses Bausatzes werden Werkzeuge einschließlich Messer verwendet. Zur Vermeidung von Verletzungen ist besondere Vorsicht angebracht.

- Wenn Sie Farben und/oder Kleber verwenden (nicht im Bausatz enthalten), beachten und befolgen Sie die dort beiliegenden Anweisungen. Nur Klebstoff und Farben für Plastik verwenden.

- Bausatz von kleinen Kindern fernhalten. Verhüten Sie, daß Kinder irgendwelche Bauteile in den Mund nehmen oder Plastiktüten über den Kopf ziehen.

PRECAUTION

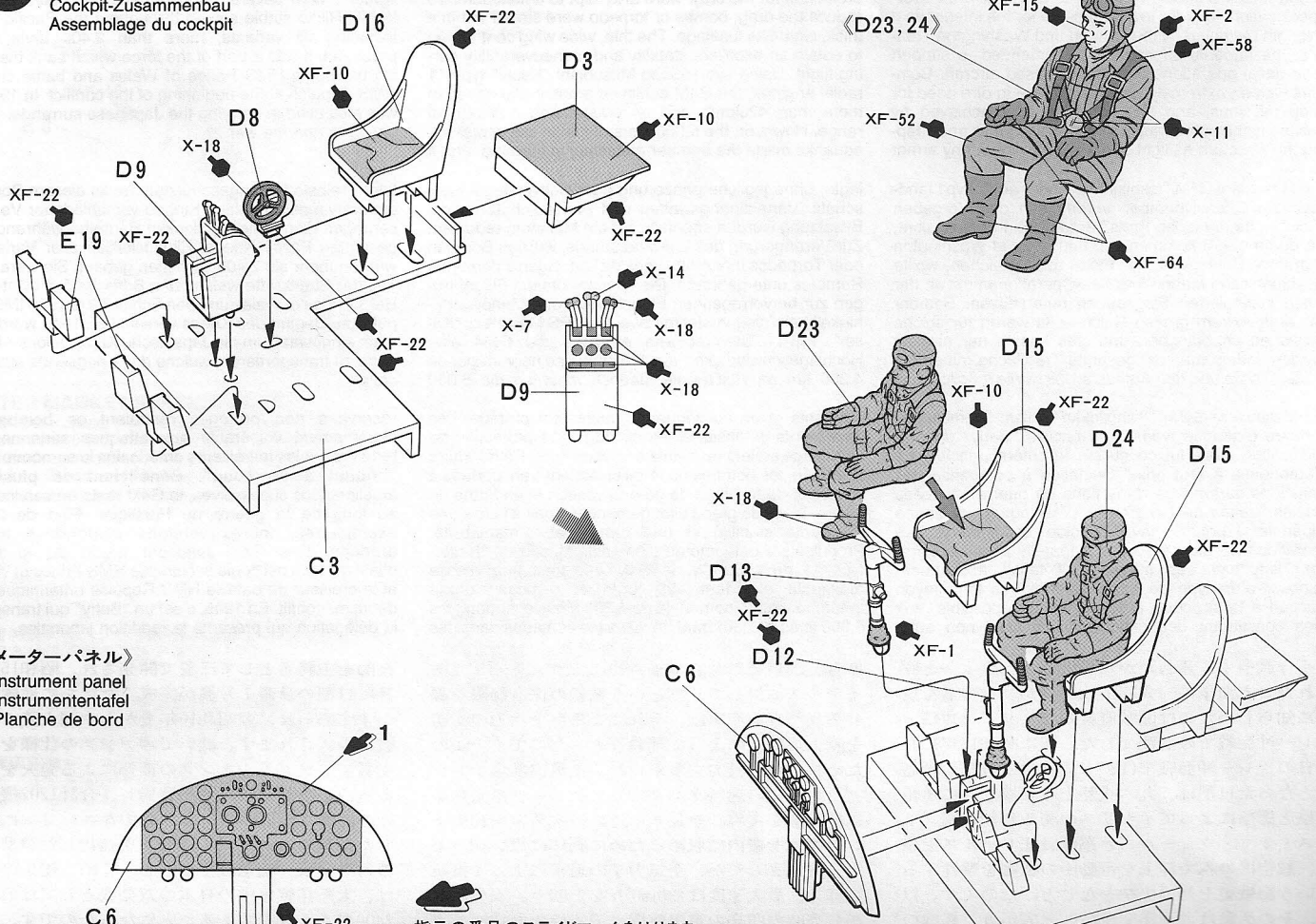
- L'assemblage de ce kit requiert de l'outillage, en particulier des couteaux de modélisme. Manier les outils avec précaution pour éviter toute blessure.

- Lire et suivre les instructions d'utilisation des peintures et/ou de la colle, si utilisées (non incluses dans le kit). Utiliser uniquement une colle et des peintures spéciales pour le polystyrène.

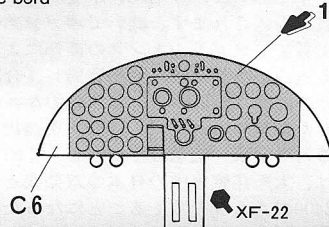
- Garder hors de portée des enfants en bas âge. Ne pas laisser les enfants mettre en bouche ou sucer les pièces, ou passer un sachet vinyl sur la tête.

1 コックピットのくみため

Cockpit assembly
Cockpit-Zusammenbau
Assemblage du cockpit



《メーターパネル》
Instrument panel
Instrumententafel
Planche de bord



指示の番号のスライドマークをはります。

Number of decal to apply.

Nummer des Abziehbildes, das anzubringen ist.

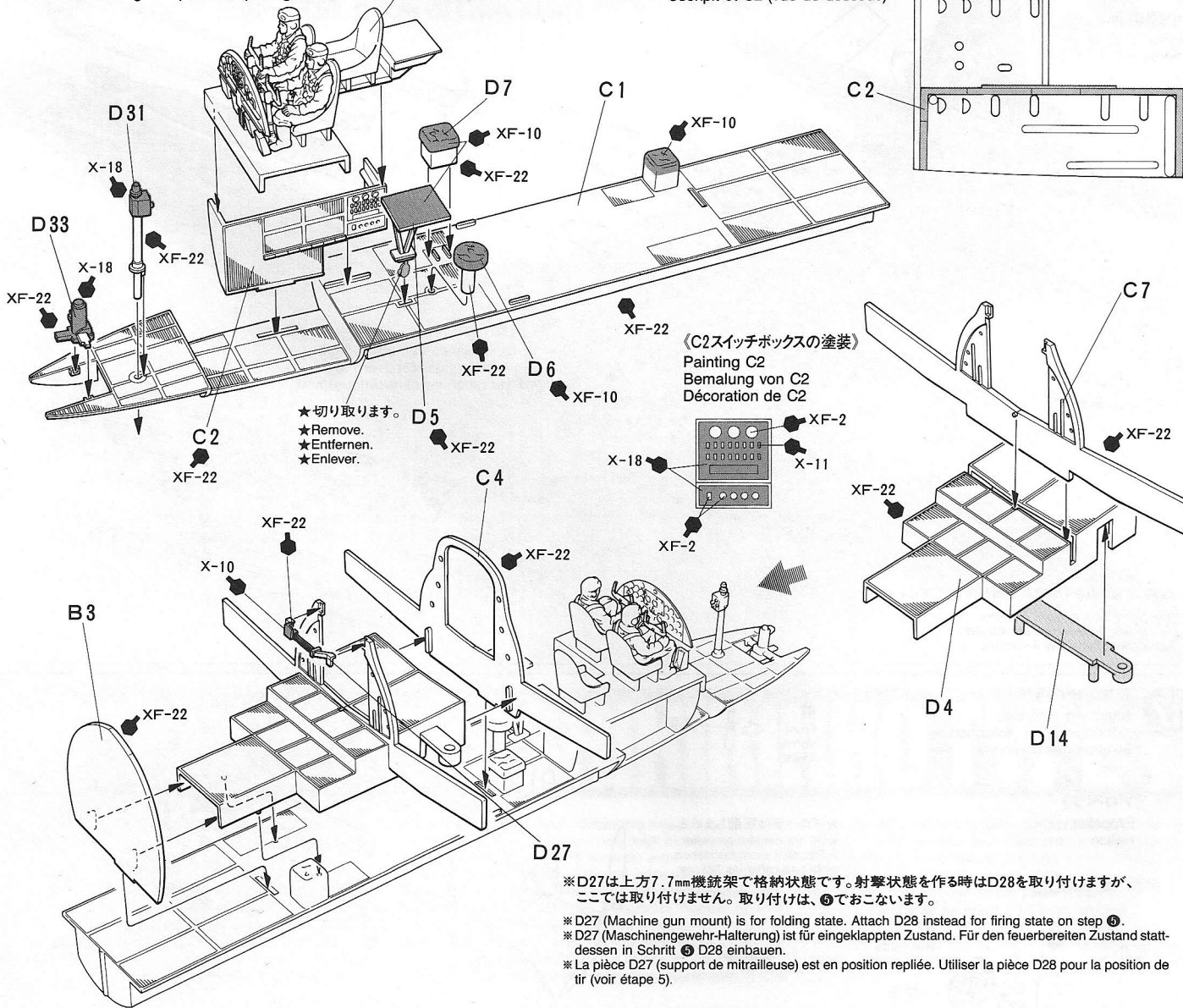
Numéro de la décalcomanie à utiliser.

2

内装のくみため
Interior assembly
Innenraum-Zusammenbau
Assemblage du poste de pilotage.

コクピット
Cockpit

《コクピット、C2取り付け裏面》
Cockpit & C2 (bottom view)
Cockpit & C2 (Ansicht von unten)
Cockpit et C2 (vue de dessous)



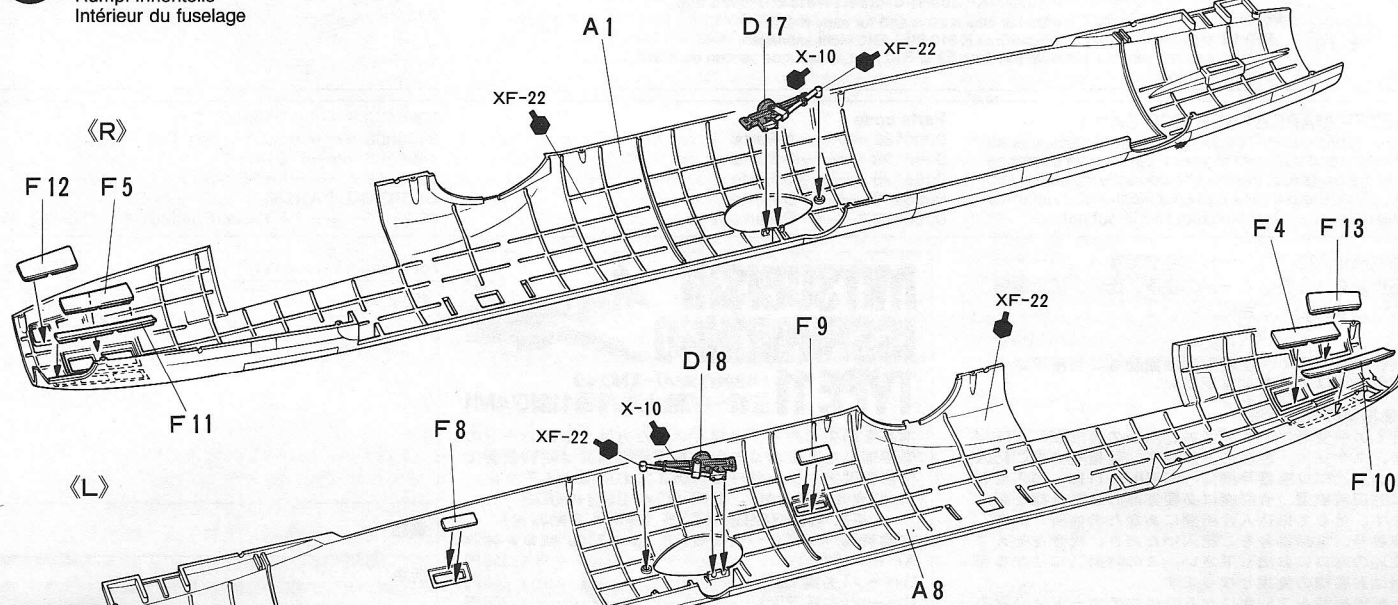
★切り取ります。
★Remove.
★Entfernen.
★Enlever.

《C2スイッチボックスの塗装》
Painting C2
Bemalung von C2
Décoration de C2

※D27は上方7.7mm機銃架で格納状態です。射撃状態を作る時はD28を取り付けますが、ここでは取り付けません。取り付けは、⑤でおこないます。
 ※D27 (Machine gun mount) is for folding state. Attach D28 instead for firing state on step ⑤.
 ※D27 (Maschinengewehr-Halterung) ist für eingeklappten Zustand. Für den feuerbereiten Zustand stattdessen in Schritt ⑤ D28 einbauen.
 ※La pièce D27 (support de mitrailleuse) est en position repliée. Utiliser la pièce D28 pour la position de tir (voir étape 5).

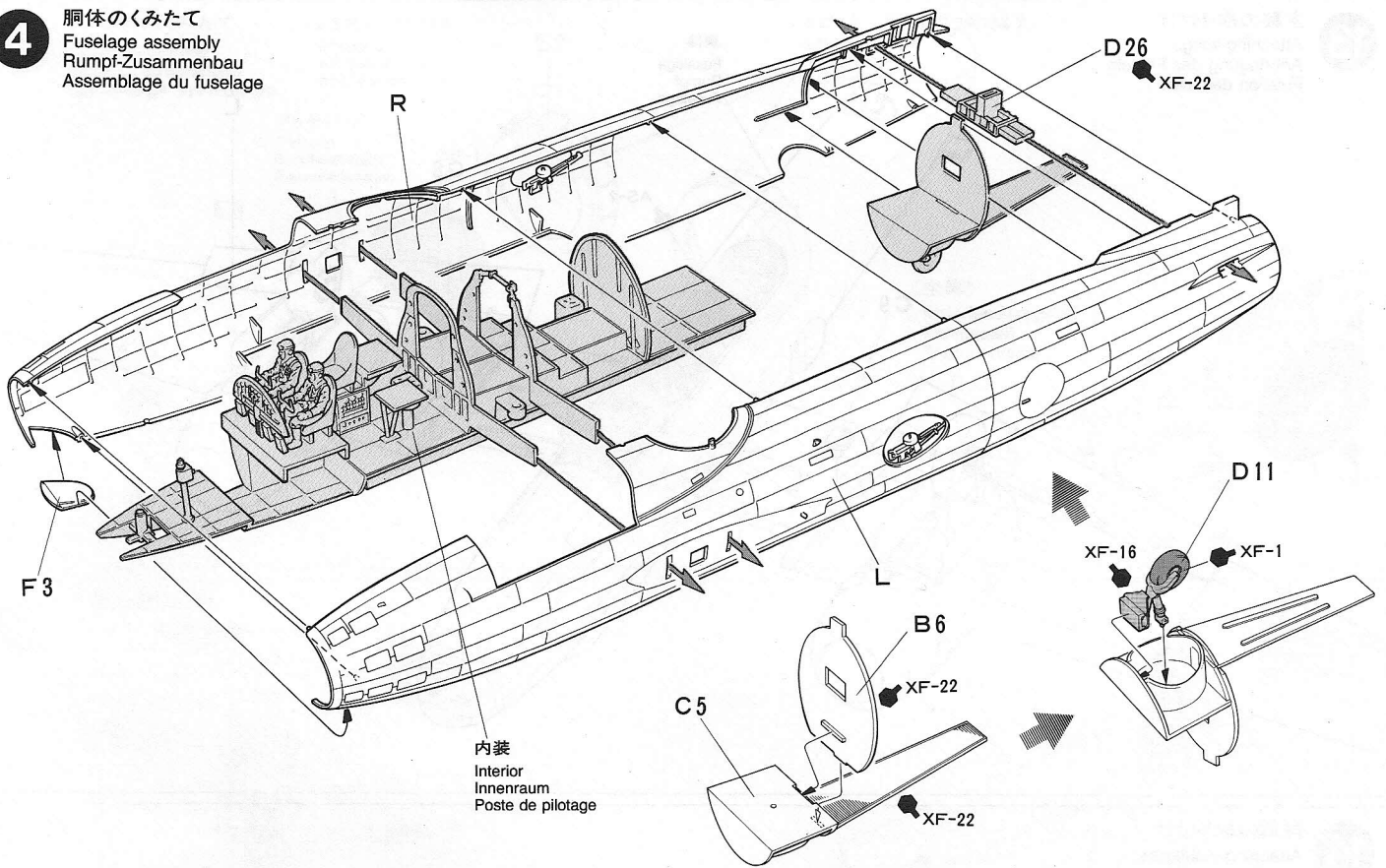
3

胴体内側のくみため
Fuselage inside
Rumpf-Innenteile
Intérieur du fuselage



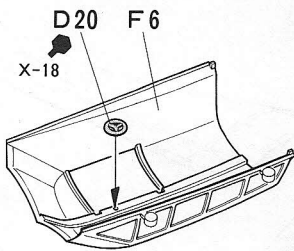
★胴体の塗装は別紙を参照して下さい。
 ★Refer to the separate sheet for body painting.
 ★Für die Lackierung des Rumpf getrennte Beilage beachten.
 ★Se reporter au feuillet séparé pour la peinture.

4 胴体のくみだて
Fuselage assembly
Rumpf-Zusammenbau
Assemblage du fuselage



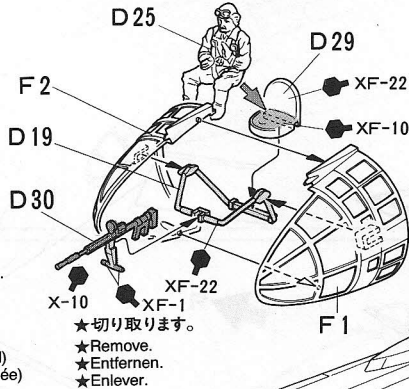
5 風防の取り付け
Attaching canopies
Kabinendach-Einbau
Fixation de la canopée

★当社アフターサービスにて塗装済みのFパーツをご用意しております。ご利用下さい。
★Pre-painted F parts are available separately.
★Fertig lackierte F-Teile getrennt erhältlich.
★Les pièces pré-peintes F sont disponibles séparément.

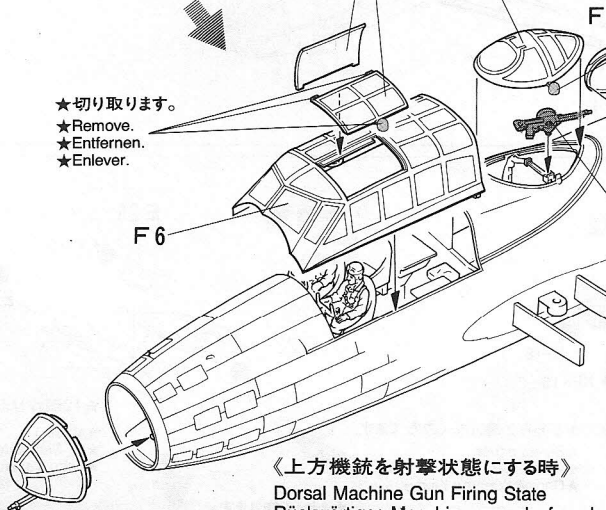


F 19
★開閉どちらか選びます。
★Select open or closed.
★Offen oder geschlossen auswählen.
★Choisir ouverte ou fermée.

F 14 (格納状態)
(for machine gun folding state)
(für MG eingeklappten Zustand)
(pour mitrailleuse position repliée)



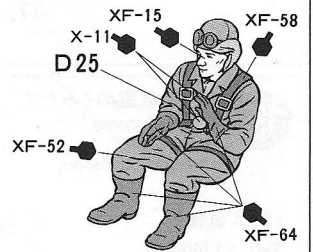
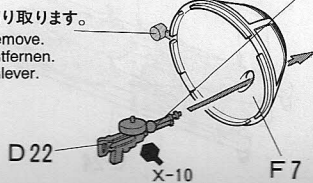
★切り取ります。
★Remove.
★Entfernen.
★Enlever.



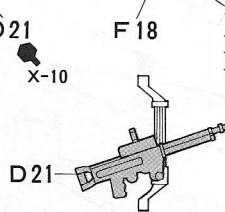
《上方機銃を射撃状態にする時》
Dorsal Machine Gun Firing State
Rückwärtiges Maschinengewehr feuerbereit
Mitrailleuse dorsale en position de tir.

★押し込みます。
★Snap on.
★Einschnappen.
★Insérér.

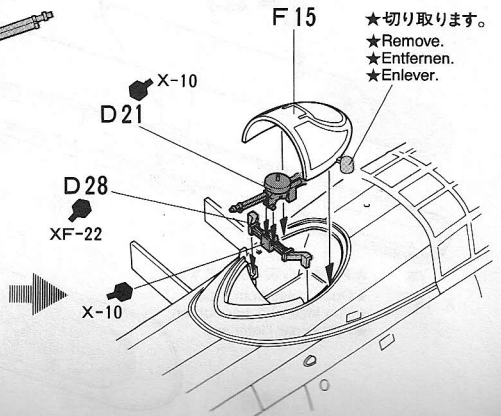
★切り取ります。
★Remove.
★Entfernen.
★Enlever.



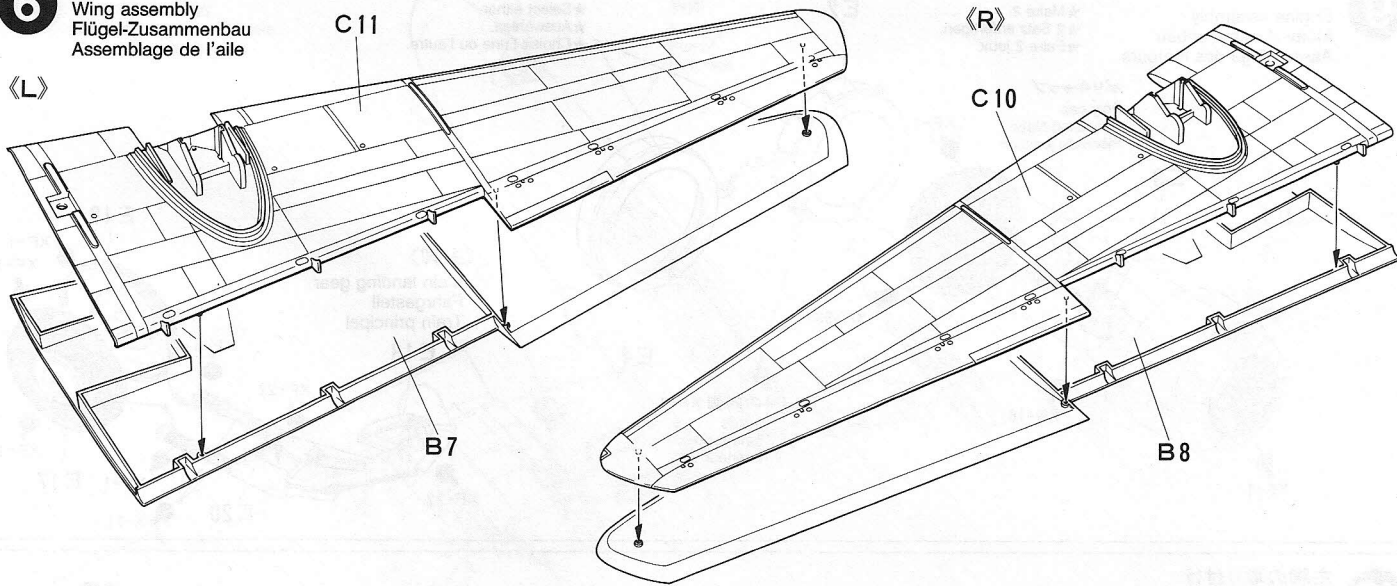
★切り取ります。
★Remove.
★Entfernen.
★Enlever.



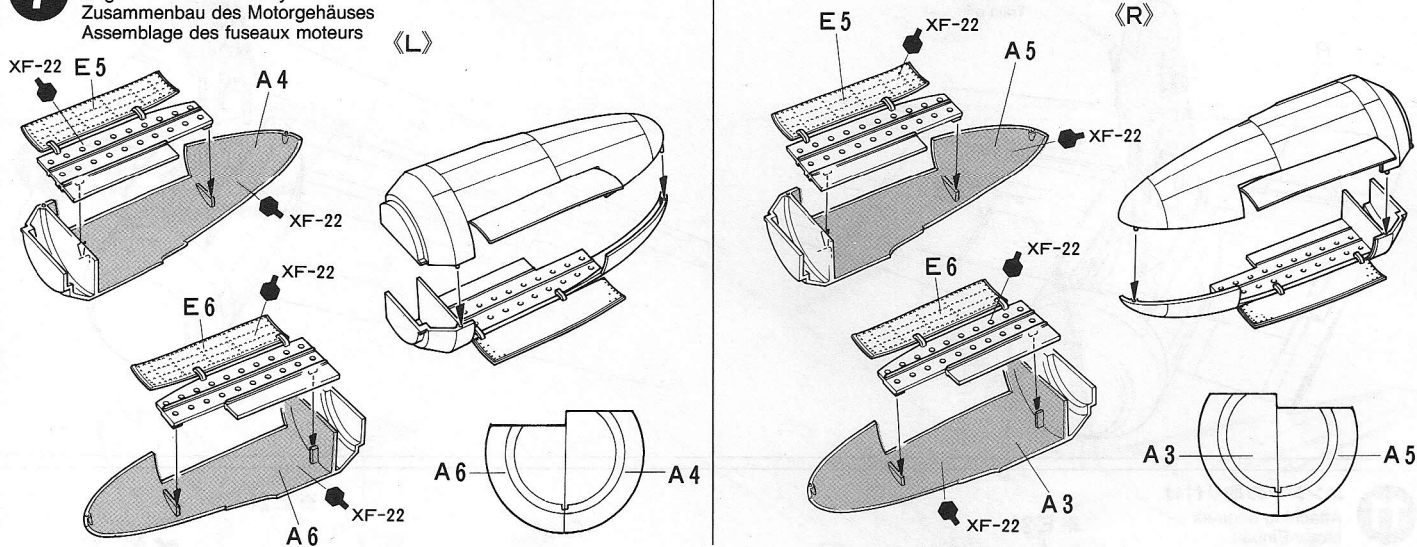
★切り取ります。
★Remove.
★Entfernen.
★Enlever.



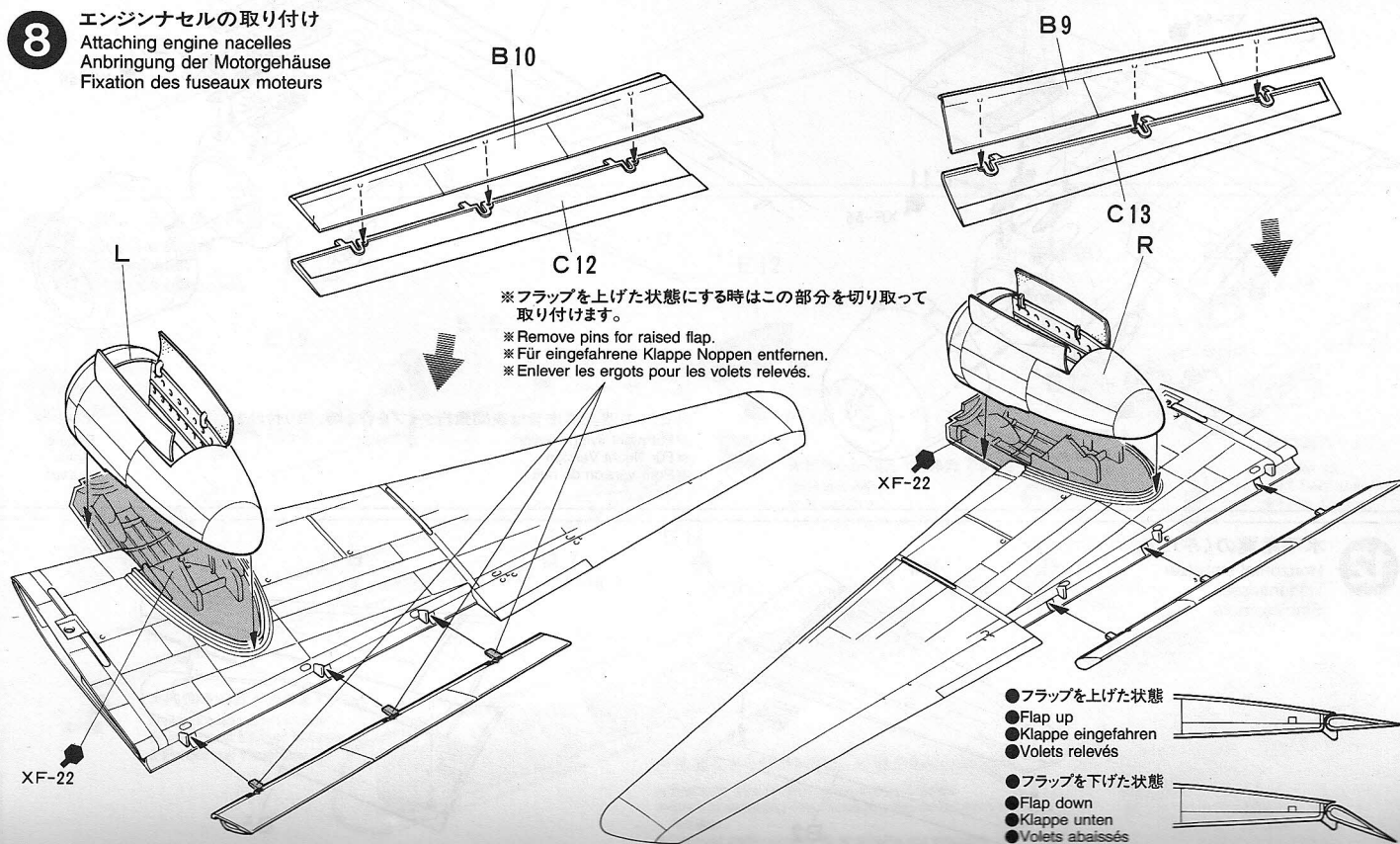
6 主翼のくみたて
Wing assembly
Flügel-Zusammenbau
Assemblage de l'aile



7 エンジンナセルのくみたて
Engine nacelle assembly
Zusammenbau des Motorgehäuses
Assemblage des fuseaux moteurs



8 エンジンナセルの取り付け
Attaching engine nacelles
Anbringung der Motorgehäuse
Fixation des fuseaux moteurs

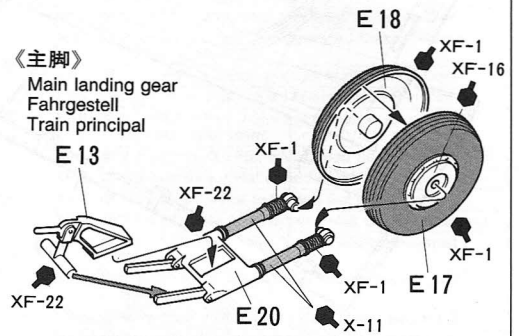
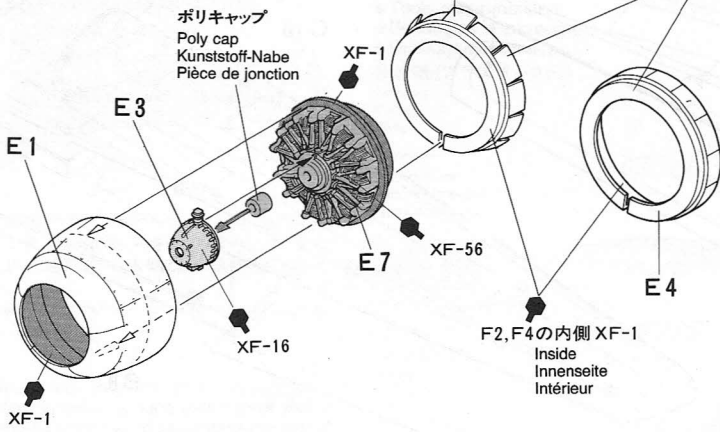


9

エンジンのくみたて
Engine assembly
Motor-Zusammenbau
Assemblage des moteurs

★2個ずつ作ります。
★Make 2.
★2 Satz anfertigen.
★Faire 2 jeux.

★どちらか選んで取り付けます。
★Select either.
★Auswählen.
★Choisir l'une ou l'autre.

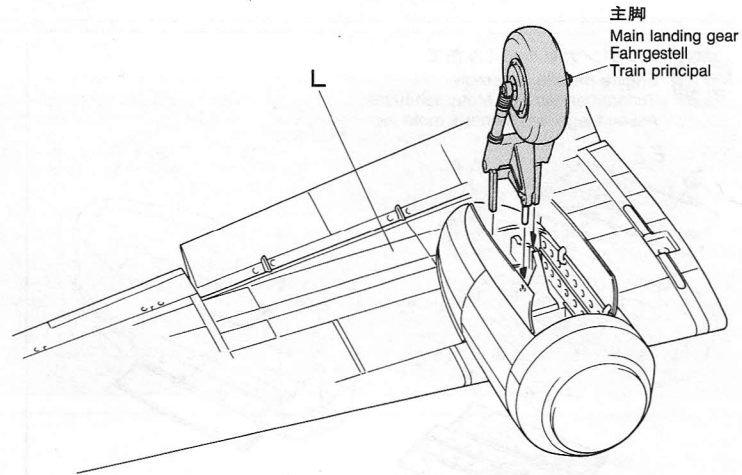
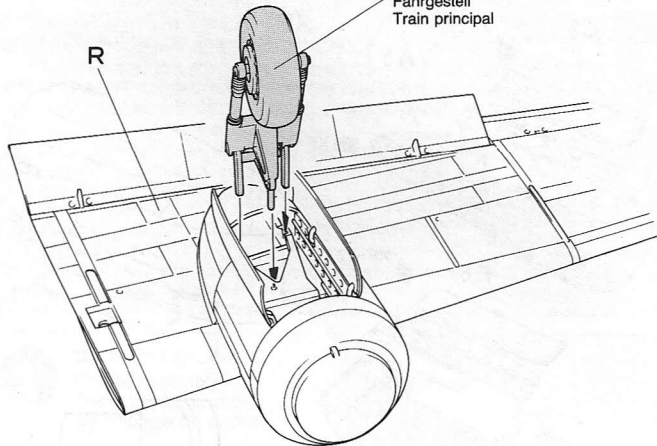


10

主脚の取り付け
Attaching landing gear
Fahrgestell-Einbau
Fixation du train principal

主脚
Main landing gear
Fahrgestell
Train principal

主脚
Main landing gear
Fahrgestell
Train principal



11

エンジンの取り付け
Attaching engines
Motor-Einbau
Mise en place des moteurs

※ E21

R

※ E21

XF-56

L

XF-56

E11

XF-56

E11

XF-56

エンジン
Engine
Motor
Moteur

エンジン
Engine
Motor
Moteur

※E21の消炎排出管は夜間飛行タイプを作る時、取り付けます。
※ For night flying version
※ Für Nacht Version
※ Pour version de nuit

12

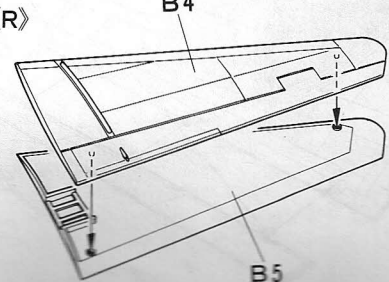
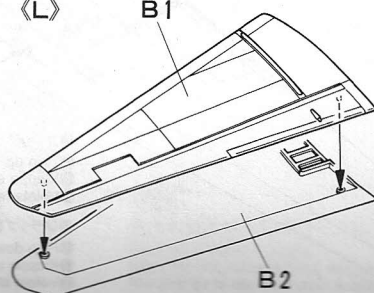
水平尾翼のくみたて
Horizontal stabilizer
Höhenflosse
Stabilisateurs

《L》

B1

《R》

B4

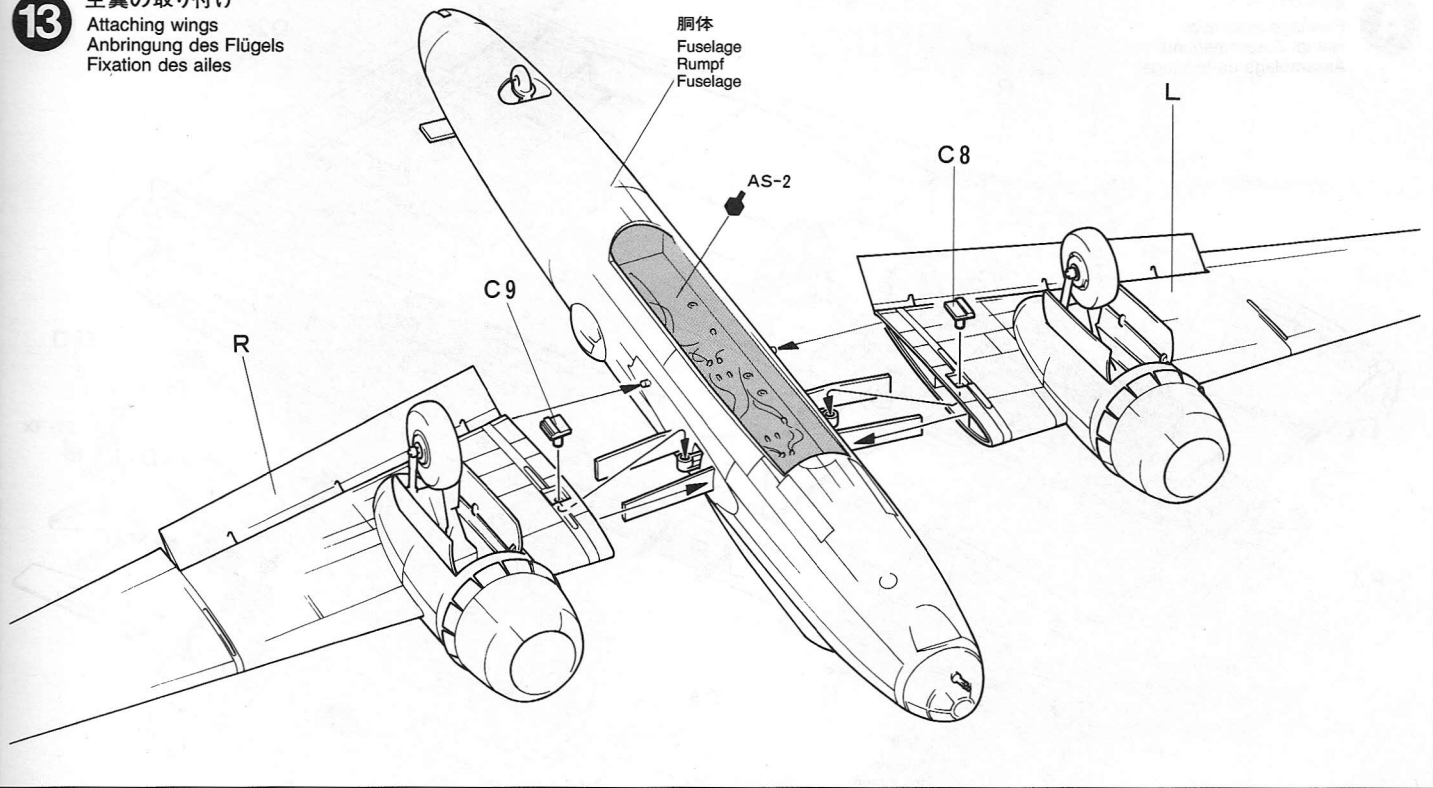


B2

B5

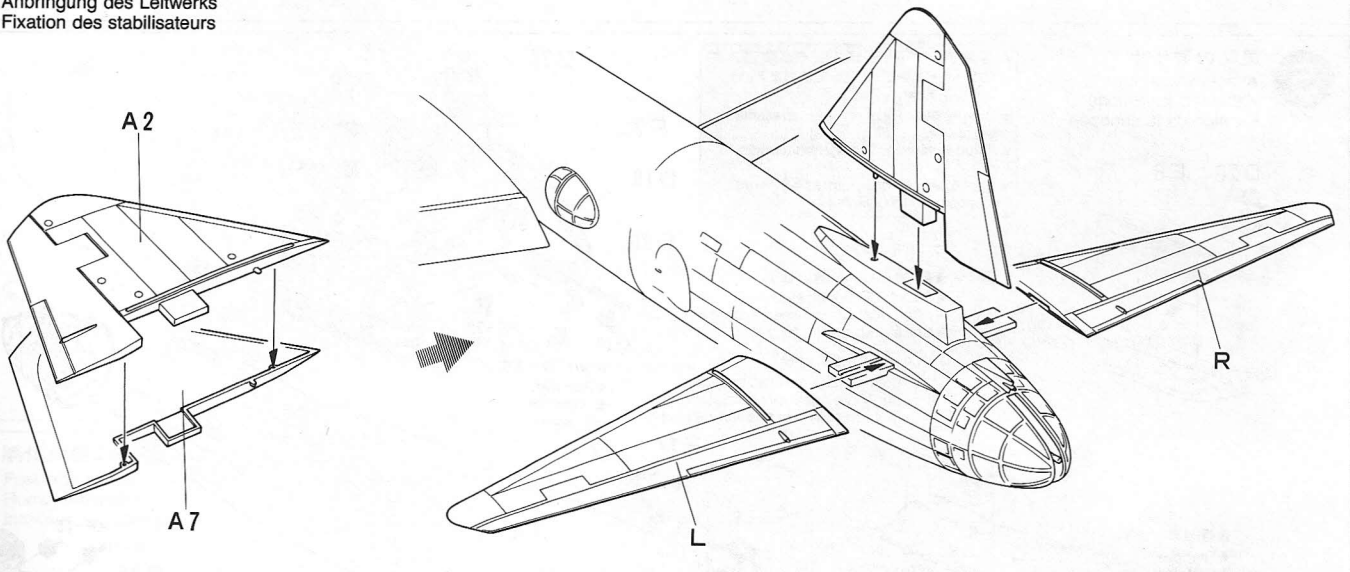
13

主翼の取り付け
Attaching wings
Anbringung des Flügels
Fixation des ailes



14

尾翼の取り付け
Attaching stabilizers
Anbringung des Leitwerks
Fixation des stabilisateurs

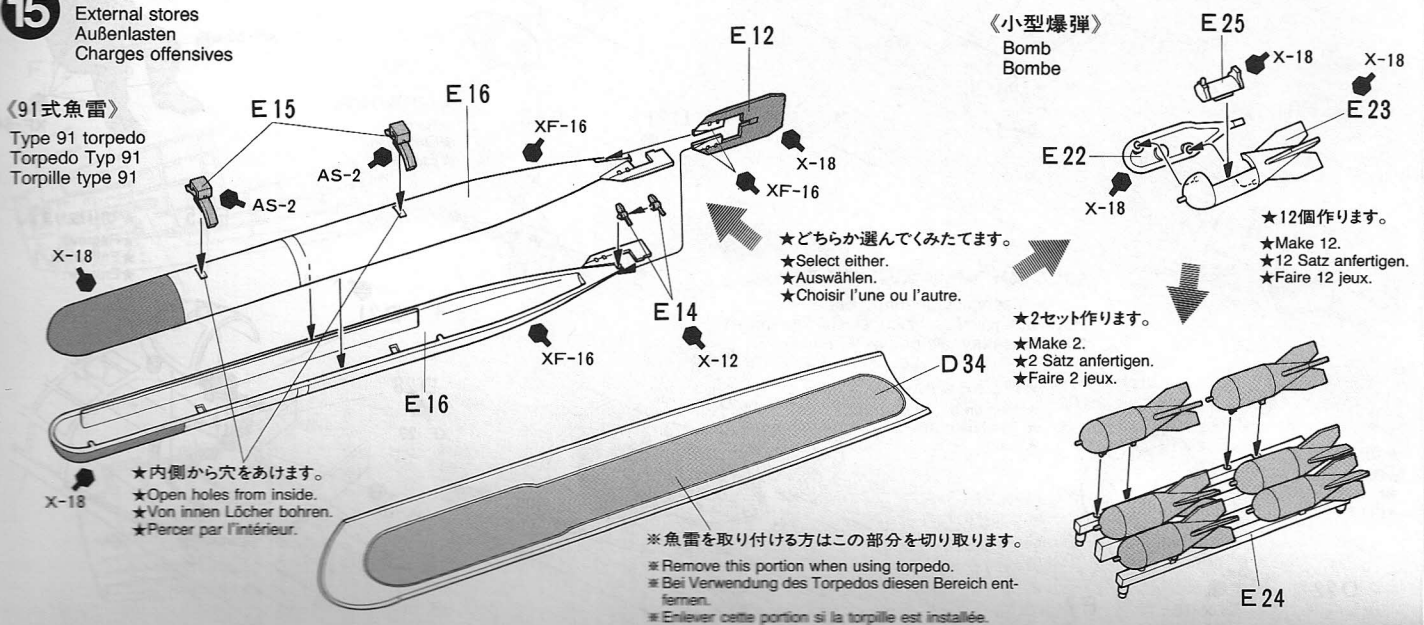


15

爆弾/魚雷のくみ立て
External stores
Außenlasten
Charges offensives

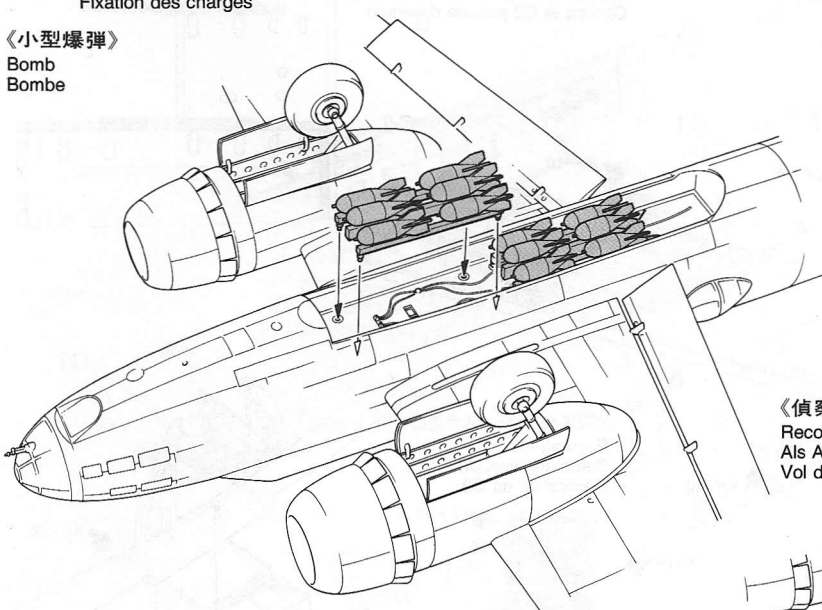
《91式魚雷》

Type 91 torpedo
Torpedo Typ 91
Torpille type 91

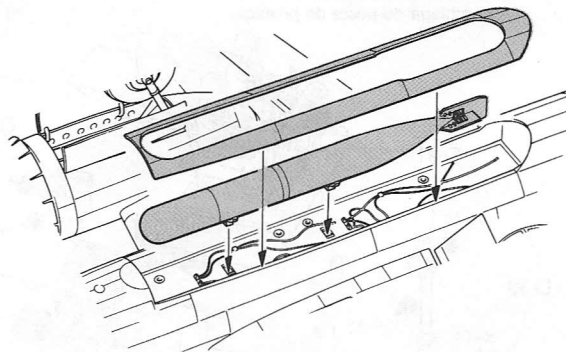


16 魚雷/爆弾の取り付け
Attaching bomb/torpedo
Anbringung von Bomben/Torpedo
Fixation des charges

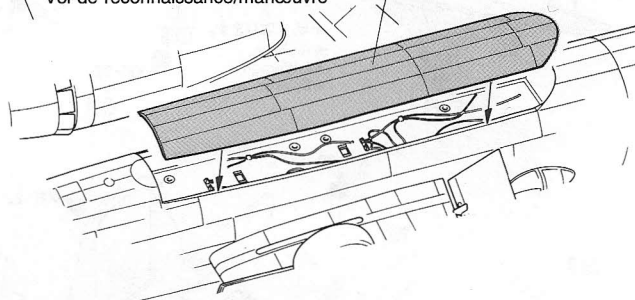
《小型爆弾》
Bomb
Bombe



《魚雷》
Torpedo



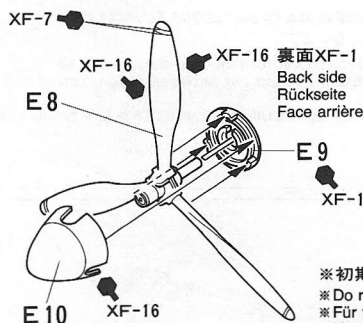
《偵察/移動時》
Reconnaissance/maneuver flight
Als Aufklärungs/Manöver Flugzeug
Vol de reconnaissance/manœuvre



★兵装は3種類のうち選んで取り付けして下さい。
★Select one from these 3 versions.
★Eine dieser 3 Versionen auswählen.
★Sélectionner l'une des 3 versions

17 アンテナの取り付け
Attaching antennas
Anbringung der Antennen
Fixation des antennes

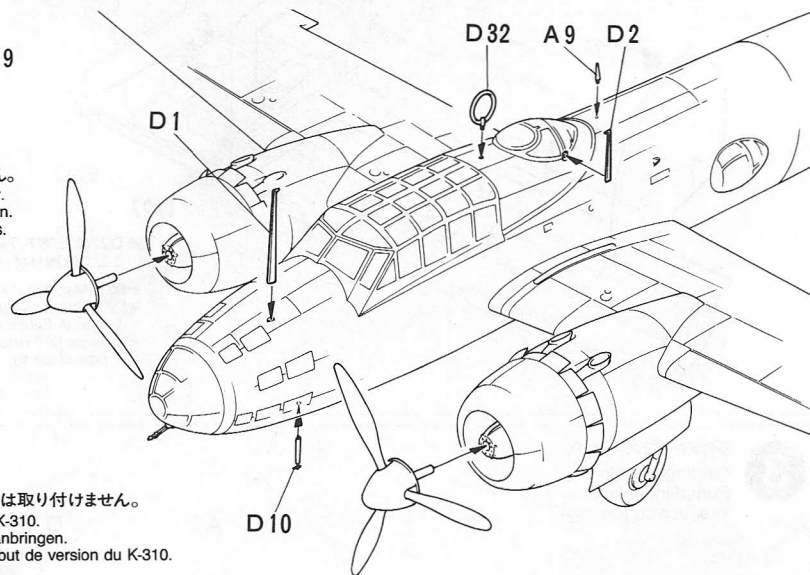
《プロペラ》
Propeller
Hélice



前
Front
Vorne
Avant

★プロペラは接着しません。
★Do not cement propeller.
★Propeller nicht festkleben.
★Ne pas coller les hélices.

※初期のK-310を作る時はE9,10は取り付けません。
※Do not attach E9 & E10 for early K-310.
※Für früher K-310 E9 & E10 nicht anbringen.
※Ne pas fixer E9 et E10 pour le début de version du K-310.



AFTER MARKET SERVICE CARD

When purchasing Tamiya replacement parts, please take or send this form to your local Tamiya dealer so that the parts required can be correctly identified and supplied. Please note that specifications, availability and price are subject to change without notice.

Parts code

9006189A Parts
9006190B Parts
0006175C Parts
0006176D Parts
0006177E Parts (1 pc.)

0006178F Parts
94060582x3mm Poly Cap (2 pcs.)
1406103Decal
1056159Instructions

OPTIONAL PARTS

0556046F Parts (Painted) ITEM 61049

★部品請求にはこのカードが必要です。
部品請求なさる方はカードの住所、氏名、電話番号、をしっかりとご記入下さい。

●振替料金が安く、便利な郵便振替もご利用下さい。
ご利用方法は下記をご覧ください。

《郵便振替のご利用法》

お近くの郵便局にある郵便振替用紙の通信欄に、ITEM番号、スケール、製品名、部品名、数量を必ずご記入下さい。次に口座番号欄に・00810-9-1118、加入者名欄に(株)田宮模型、金額欄に必要な部品の合計金額を記入します。そして振込人住所欄にあなたの住所、氏名、郵便番号、電話番号をご記入いただき、代金をそえて郵便局の窓口にお出し下さい。この時振込にかかる手数料はお客様の負担となります。また郵便振替をご利用になる時は右のカードは必要ありません。

《イタレリ製キットの購入法》

イタレリ製キットのご注文は当社アフターサービスをご利用下さい。イタレリ製品の一覧をご用意しております。お問い合わせはお電話でアフターサービス係まで。

MITSUBISHI ISSHIKIRIKKO
TYPE 11 1/48傑作機シリーズNO.49
三菱一式陸上攻撃機11型G4M1



部品を紛失したり、破損なされた方は、このカードの必要部品を丸でかみ代金を現金書留又は定額為替で田宮模型アフターサービス係までお申し込み下さい。
《お問合せ電話番号》 静岡 054-283-0003

東京 03-3899-3765 (静岡へ自動転送)
営業時間/平日(月~金曜日) 8:00~17:00 祝日▶休み
Aパーツ(胴体).....1,350円
Bパーツ(主翼上面).....1,300円
Cパーツ(主翼下面).....1,300円
Dパーツ(内装).....750円
Eパーツ(爆弾).....640円
Fパーツ(風防).....600円
ポリキャップ(2)共.....100円
マーク.....530円
説明図.....320円
塗装済みFパーツ(風防).....1,200円

For Japanese use only!

☆ITEM 61049

住所

電話 () -

氏名

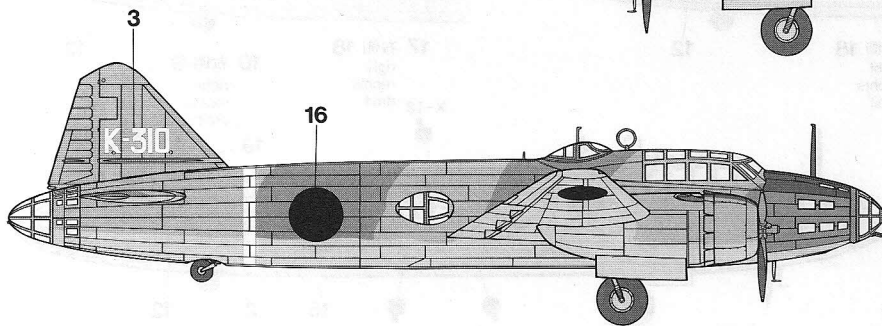
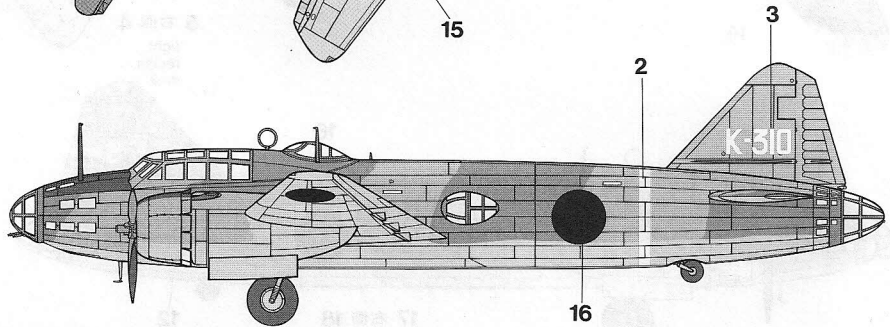
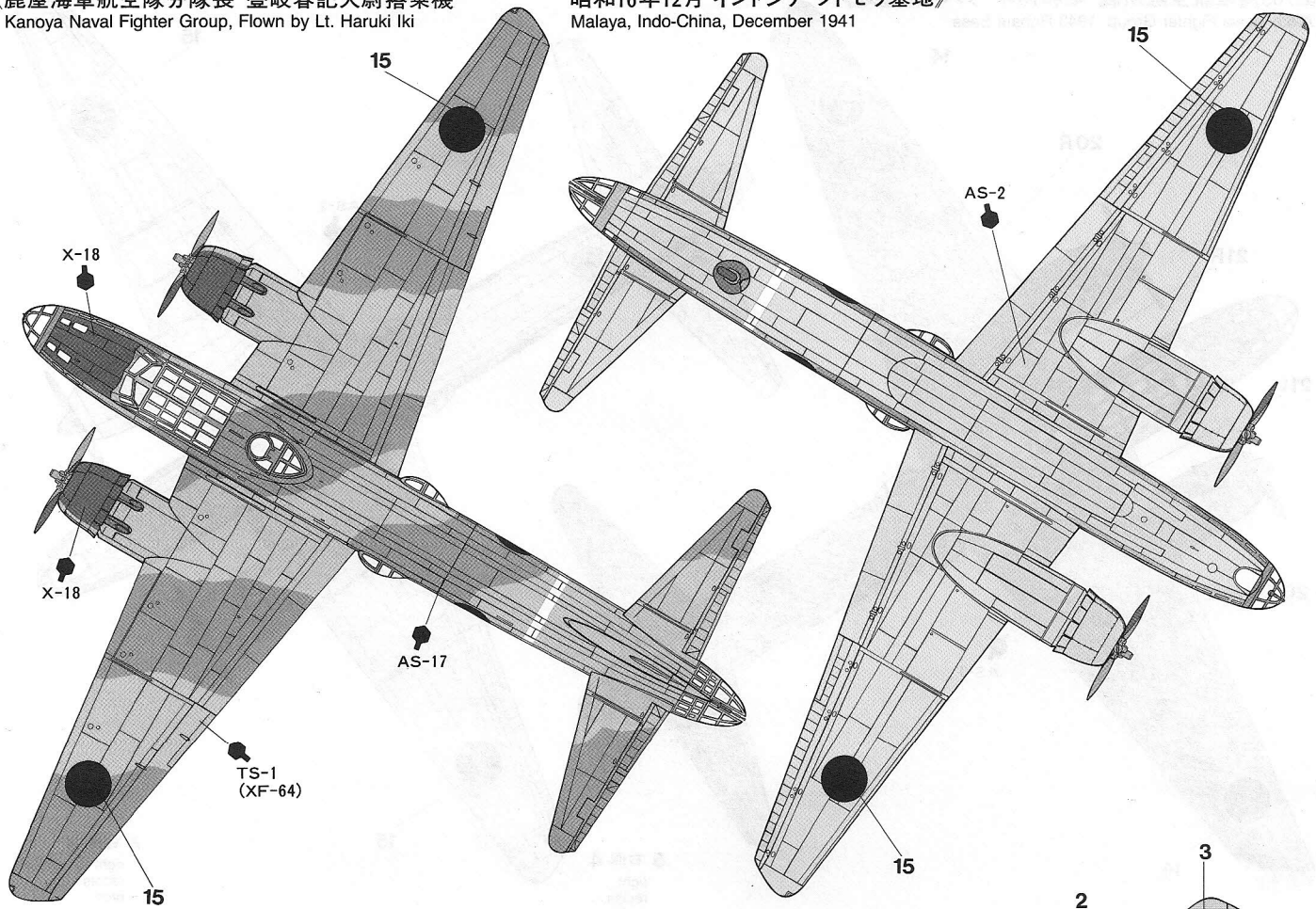
左記の価格は予告なく変更となる場合があります。



静岡市恵三町3-7 422-8610
PRINTED IN PHILIPPINES

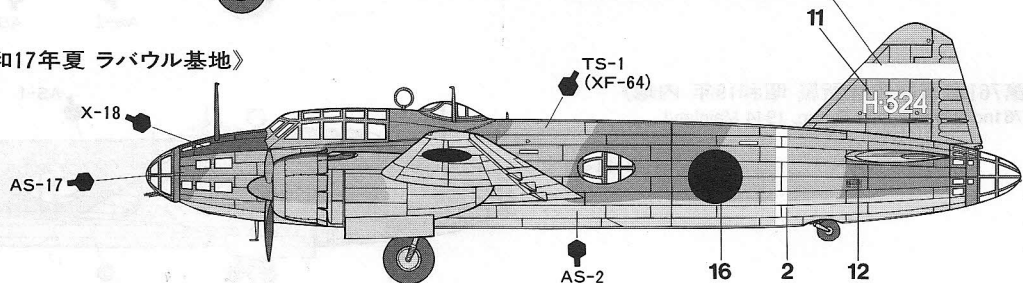
《鹿屋海軍航空隊分隊長 壹岐春記大尉搭乗機
Kanoya Naval Fighter Group, Flown by Lt. Haruki Iki

昭和16年12月 インドシナ ツドモウ基地)
Malaya, Indo-China, December 1941



マーク7, 8の帯の部分だけ切り取って貼ります。
Stripe from decal 7 and 8 (On both sides)
Streifen aus abziehbild 7 und 8 (Auf beide Seiten)
Bande des décal 7 et 8 (Sur les deux côtés)

《三沢海軍航空隊 第2中隊所属 昭和17年夏 ラバウル基地)
Misawa Naval Fighter Group 2nd Squadron,
Summer 1942 Rabaul Base



《一式陸攻11型の塗装について》

量産初期は全面銀色が標準でしたが、昭和16年7月以後、中国大陸での作戦に投入された機体は上面が濃緑色や黒緑色と呼ばれる濃い緑と土色と呼ばれる茶色の2色迷彩、下面が灰色または銀色とされました。太平洋戦争に入り、南方での作戦が主になると上面は濃緑色または暗緑色や濃緑黒色とよばれるより暗い緑の全面塗装とされましたが、昭和17年夏頃までは2色迷彩のままの機体も多くありました。さらに昭和18年に入ると上面は暗緑色の全面塗装が標準とされました。細部の塗装は組み立て図中に●で示してあります。上図や箱のイラストも参考にして下さい。

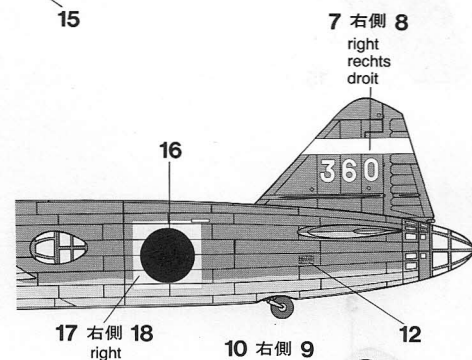
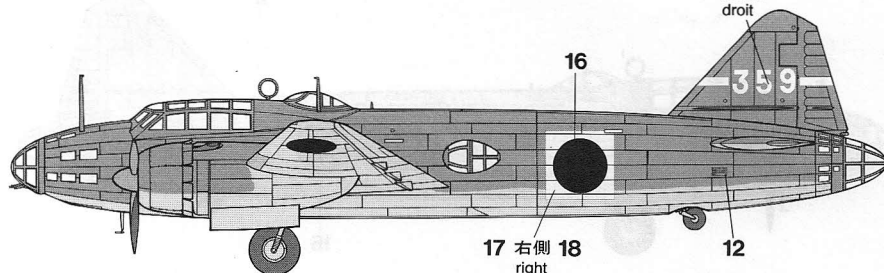
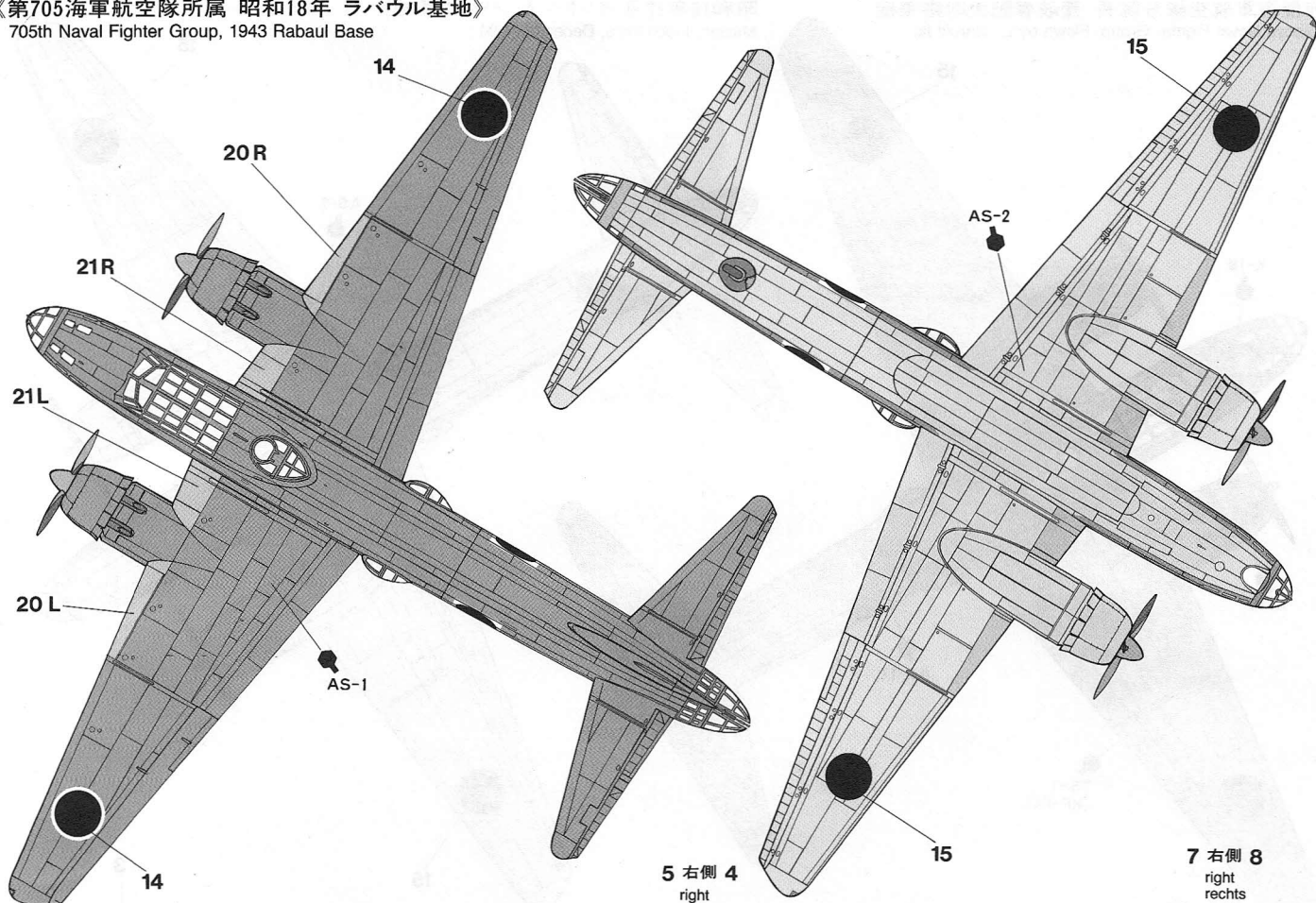
PAINTING THE MITSUBISHI ISSHIKIRIKKO TYPE 11
The early Mitsubishi G4M's were finished overall in metallic silver. From July 1941, its upper surfaces were painted in two-toned camouflage of dark green and earth brown, with a silver or gray undersurface. Upon the outset of the Pacific War, the aircraft was mainly deployed in the South Pacific areas, and darker green upper surfaces became the norm. However, many of the camouflaged aircraft were used in their original state.

LACKIERUNG DER MITSUBISHI ISSHIKIRIKKO TYPE 11
Die frühen Mitsubishi G4M's wurden ganz in Metallic-Silber ausgeführt. Ab Juli 1941 wurden ihre oberliegenden Flächen mit einem zweifarbigen Tarnanstrich aus Dunkelgrün und Erdbraun bei einer Unterseite in Silber oder Grau lackiert. Mit dem Ausbruch des Pazifik-Kriegs

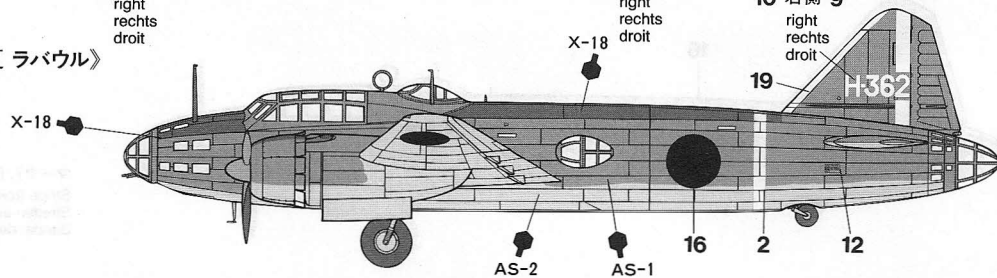
wurde das Flugzeug überwiegend in den Raum Südlicher Pazifik geschickt, und eine Oberseite aus dunklerem Grün wurde zum Standard-Anstrich. Viele der Flugzeuge mit Tarnanstrich wurden dennoch im Originalzustand eingesetzt.

DECORATION DU MITSUBISHI ISSHIKIRIKKO TYPE 11
Les Mitsubishi G4M de début de production furent livrés argent métallisé. A partir de juillet 1941, les surfaces supérieures reçurent un camouflage deux tons vert foncé et brun, les surfaces inférieures étant argent ou gris. Au déclenchement de la guerre dans le Pacifique, ces appareils furent principalement déployés dans le Sud-Pacifique et des surfaces supérieures vert foncé devinrent la norme. Cependant, de nombreux appareils deux tons furent employés tels quels.

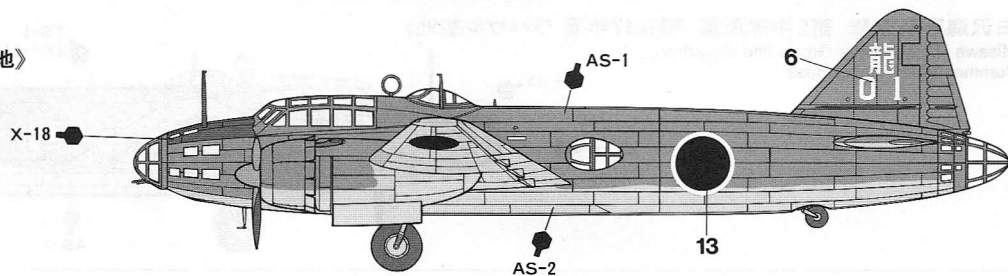
《第705海軍航空隊所属 昭和18年 ラバウル基地》
705th Naval Fighter Group, 1943 Rabaul Base



《三沢海軍航空隊 第3中隊所属 昭和17年夏 ラバウル》
Misawa Naval Fighter Group 3rd Squadron,
Summer 1942 Rabaul Base



《第761海軍航空隊所属 昭和19年 内地》
761nd Naval Fighter Group, 1944 Mainland



《スライドマークの貼りかた》

- ①貼りたいマークをはさみで切り抜きます。
- ②マークをぬるま湯に10秒ほどひたしてからタオル等の布の上におきます。
- ③台紙のはしを手でもち、貼る所にマークをスライドさせてモデルに移して下さい。
- ④指に少し水をつけてマークをぬらしながら、正しい位置にずらしします。
- ⑤やわらかい布でマークの内側の気泡を押し出ししながら、おしつけるようにして水分をとります。

DECAL APPLICATION

1. Cut off decal from sheet.
2. Dip the decal in tepid water for about 10 sec. and

place on a clean cloth.

3. Hold the backing sheet edge and slide decal onto the model.
4. Move decal into position by wetting decal with finger.
5. Press decal gently down with a soft cloth until excess water and air bubbles are gone.

ANBRINGUNG DES ABZIEHBILDES

1. Abziehbild vom Blatt ausschneiden.
2. Das Abziehbild ungefähr 10 Sek. in lauwarmes Wasser tauchen, dann auf sauberen Stoff legen.
3. Die Kante der Unterlage halten und das Abziehbild auf das Modell schieben.
4. Das Abziehbild an die richtige Stelle schieben und dabei mit dem Finger das Abziehbild naßmachen.

5. Das Abziehbild mit weichem Stoff ganz andrücken, bis kein überflüssiges Wasser und keine Luftblasen mehr vorhanden sind.

APPLICATION DES DECALCOMANIES

1. Découpez la décalcomanie de sa feuille.
2. Plongez la décalcomanie dans de l'eau tiède pendant 10 secondes environ et poser sur un linge propre.
3. Retenez la feuille de protection par le côté et glissez la décalcomanie sur le modèle réduit.
4. Placez la décalcomanie à l'endroit voulu en la mouillant avec un de vos doigts.
5. Pressez doucement la décalcomanie avec un tissu doux jusqu'à ce que l'eau en excès et les bulles aient disparu.