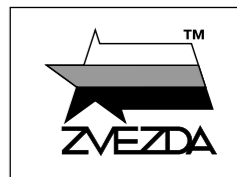


СОВЕТСКАЯ САМОХОДНАЯ Артиллерийская установка СУ-76М



№3662

МАСШТАБ
SCALE 1:35

СДЕЛАНО В РОССИИ
MADE IN RUSSIA

SU-76M SOVIET SELF-PROPELLED GUN

Фирма «ЗВЕЗДА» выражает благодарность Александру Гладченкову за помощь в разработке модели, музею Вадима Задорожного, Музею отечественной военной истории в д. Падиково и Военно-историческому музею артиллерии, инженерных войск и войск связи в г. Санкт-Петербург за доступ к экспонатам и сотрудничество.

СУ-76М самая массовая самоходно-артиллерийская установка отечественного производства периода Великой Отечественной войны. Производилась с 1943 по 1945гг, всего выпущено 13684 штуки, сконструирована с широким применением узлов и агрегатов танка Т-70. САУ СУ-76М предназначалась для уничтожения живой силы противника, его огневых средств, полевых укреплений, а так же для борьбы с танками противника. В наступлении подразделения САУ СУ-76М использовались для непосредственного сопровождения пехоты и конницы, а так же как маневренные артиллерийские резервы. В обороне самоходные установки применялись как обычная полевая артиллерия, а так же мобильное противотанковое средство. Орудие САУ СУ-76М позволяло достаточно эффективно бороться со средними немецкими танками и САУ, а при действии из засад с близких дистанций – с танками типа "Пантера" и "Тигр".

The SU-76M is the most mass-produced self-propelled gun of the WWII period. It was manufactured from 1943 till 1945, totally 13.684 vehicles were produced. It was designed with the extensive use of proven components of the T-70 tank. The SU-76M with was intended for destroying enemy's manpower, field fortifications, and also for battles against enemy tanks. On the offensive, the SU-76M were used as the direct support of infantry and cavalry as well as for maneuvering artillery reserves. In defense, self-propelled guns were used as ordinary field artillery as well as mobile anti-tank guns. The 76,2 mm gun of the SU-76M allowed to fight effectively most German tanks (Pz III and Pz IV) and self-propelled guns until the end of war. Operating from ambushes at close distances – the SU-76 was even successful against tanks like "Panther" and "Tiger".

Прежде, чем приступать к сборке модели – внимательно ознакомьтесь с инструкцией.

ВНИМАНИЕ!

Сборку и окраску модели следует проводить в хорошо проветриваемом помещении вдали от источников огня.

Сборку модели производите согласно схеме. Для удобства каждая деталь на сборочной схеме обозначена номером соответствующим номеру на литниковой рамке.

Детали следует отделять от литников ножом или другим режущим инструментом (соблюдая осторожность при работе с острыми предметами). Места среза деталей зачистите ножом или наждачной бумагой.

Модель рекомендуется окрашивать специальными красками для пластиковых

моделей, выпускаемыми предприятием «ЗВЕЗДА».

Приступая к сборке модели, заранее ознакомьтесь со схемой окраски.

Перед окраской модель рекомендуется обезжирить, например мыльным раствором, и тщательно просушить.

Краски и клей в комплект не входят.

Для сборки модели рекомендуется использовать клей, выпускаемый предприятием «ЗВЕЗДА».

Используйте минимальное количество клея. Избегайте его попадания на окрашенные поверхности модели.

ВНИМАНИЕ!

ATTENTION - Useful advice!
Study the instructions carefully prior to assembly. Remove parts from frame with a sharp knife or a pair of scissors and trim away excess plastic. Do not pull off parts. Assemble the parts in numerical sequence. Use plastic cement ONLY and use cement sparingly to avoid damaging the model. Paint small parts before detaching them from frame. Remove paint where parts are to be cemented.

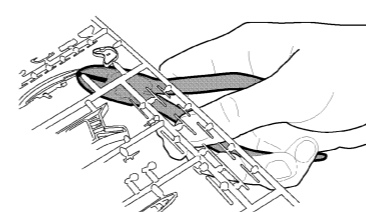
ACHTUNG - Ein nützlicher Rat!
Vor der Montage die Zeichnung aufmerksam studieren. Die einzelnen Montageteile mit einem Messer oder einer Schere vom Spritzling sorgfältig entfernen. Eventuelle Grate werden mit einer Klinge oder feinem Schmirgelpapier beseitigt. Keinesfalls die Montageteile mit den Händen entfernen. Bei der Montage der Tafelnummerierung folgen. Die Nummer der schon montierten Teile auf dem Spritzling ankreuzen. Bitte nur Plastikklebstoff verwenden.

ATTENZIONE - Consigli utili!
Prima di iniziare il montaggio, studiare attentamente il disegno. Staccare con molta cura i pezzi dalle stampate, usando un tagliabalsa oppure un paio di forbici e togliere con una piccola lima o con carta vetro fine eventuali sbavature. Mai staccare i pezzi con le mani. Montarli seguendo l'ordine della numerazione delle tavole. Eliminare dalla stampata il numero del pezzo appena montato, facendogli sopra una croce.

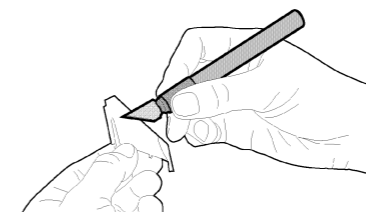
ATENCION - Consejos útiles!
Estudiar las instrucciones cuidadosamente antes de comenzar el montaje. Separar las piezas de las bandejas con un cuchillo afilado o un par de tijeras, y retirar el exceso de plástico o rebaba. No arrancar las piezas. Montar las piezas en orden numérico. Utilizar SOLAMENTE pegamento para plástico y en poca cantidad para evitar que se dane el modelo. Pintar las piezas pequeñas antes de separarlas de la bandeja. Retirar la pintura de los lugares por donde se deban pegar las piezas.

ATTENTION - Conseils utiles!
Avant de commencer le montage, étudier attentivement le dessin. Détacher avec beaucoup de soin les morceaux des moules en usant un massicot ou bien un pair de ciseaux et couper avec une petite lame ou avec de papier de verre fin ébarbages éventuels. Jamais détacher les morceaux avec les mains. Monter les en suivant l'ordre de la numération des tables. Eliminer de la moule le numéro de la pièce qui vient d'être montée, en le bifant avec une croix. Employer seulement de la colle pour polystirol.

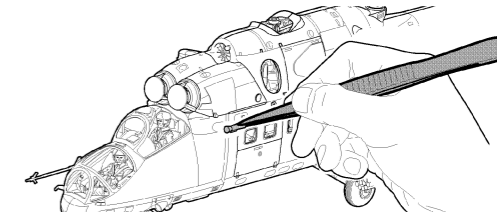
ЭТИ ИНСТРУМЕНТЫ ПОМОГУТ ВАМ КАЧЕСТВЕННО СОБРАТЬ МОДЕЛЬ:



Кусачки бокорезы кат. №1101



Нож канцовый кат. №1103



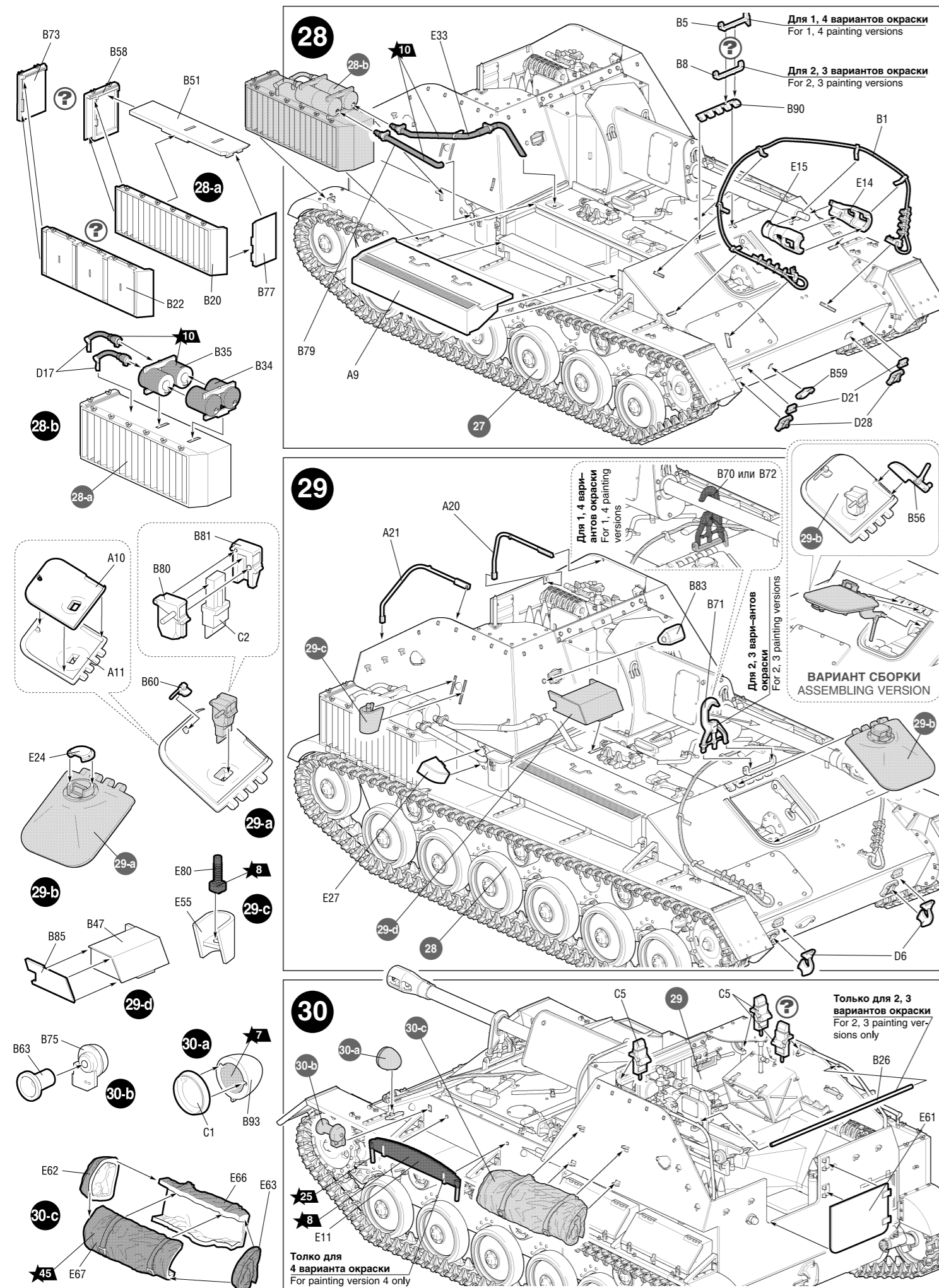
Пинцет прямой кат. №1105

Любые модели и красочный каталог предприятия «ЗВЕЗДА» вы можете приобрести по почте, прислав заявку по адресу:

141730, Московская область, г. Лобня, ул. Промышленная, д.2, ООО «ЗВЕЗДА»

www.zvezda.org.ru

СОХРАНИТЕ ЭТОТ КУПОН
ДЛЯ ВОЗМОЖНЫХ ОБРАЩЕНИЙ



28

29

30

Для 1, 4 вариантов окраски
For 1, 4 painting versions

Для 2, 3 вариантов окраски
For 2, 3 painting versions

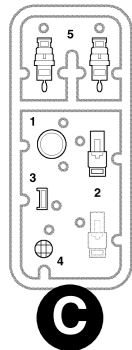
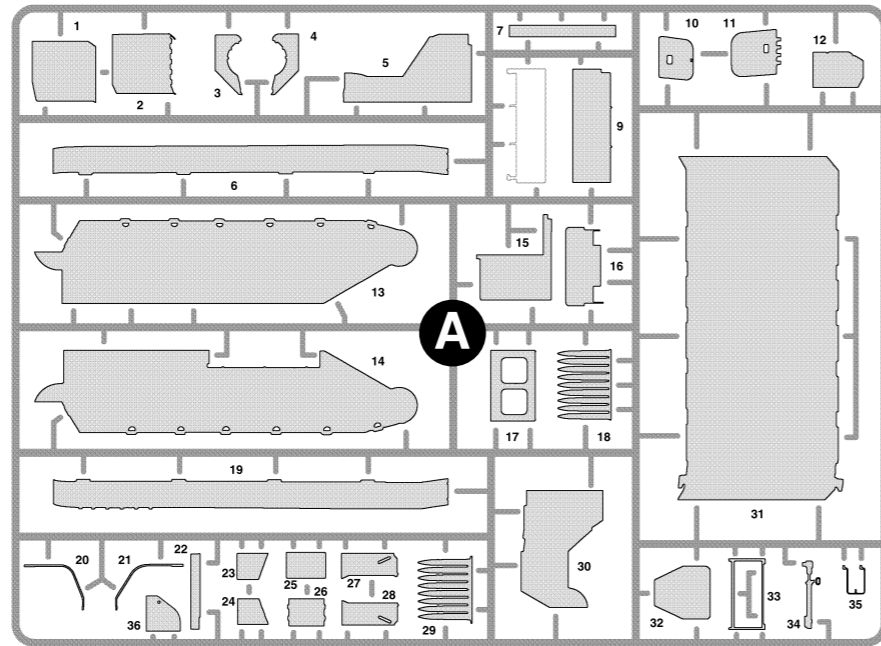
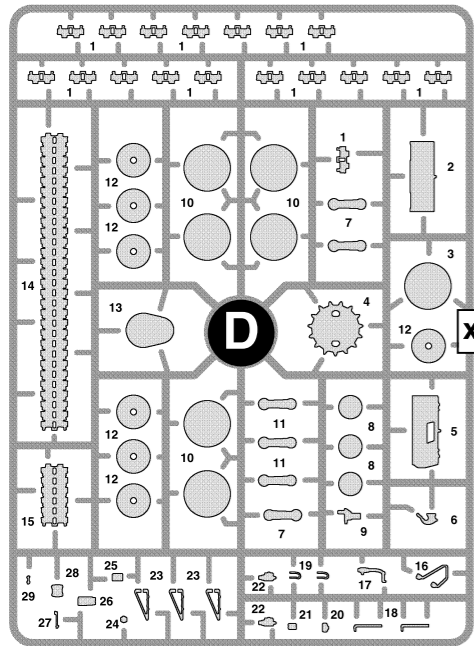
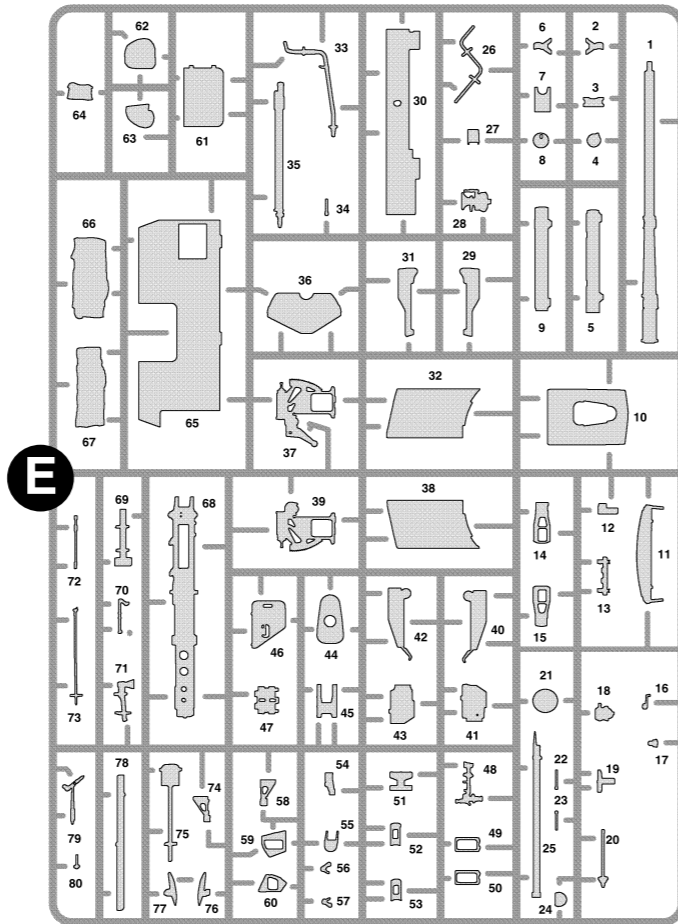
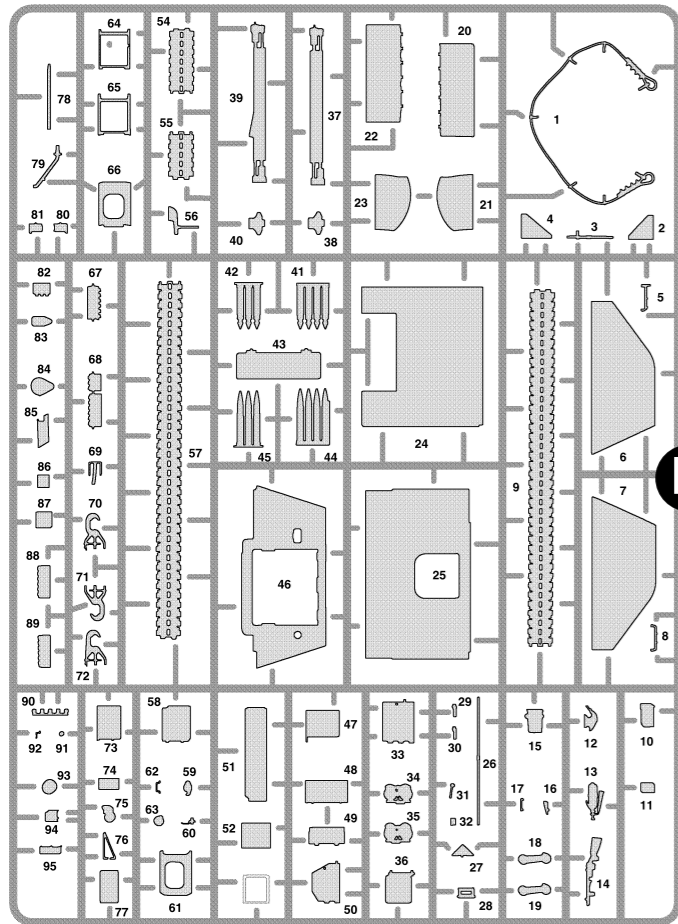
Для 1, 4 вариантов окраски
For 1, 4 painting versions

Для 2, 3 вариантов окраски
For 2, 3 painting versions

ВАРИАНТ СБОРКИ
ASSEMBLING VERSION

Только для 2, 3 вариантов окраски
For 2, 3 painting versions only

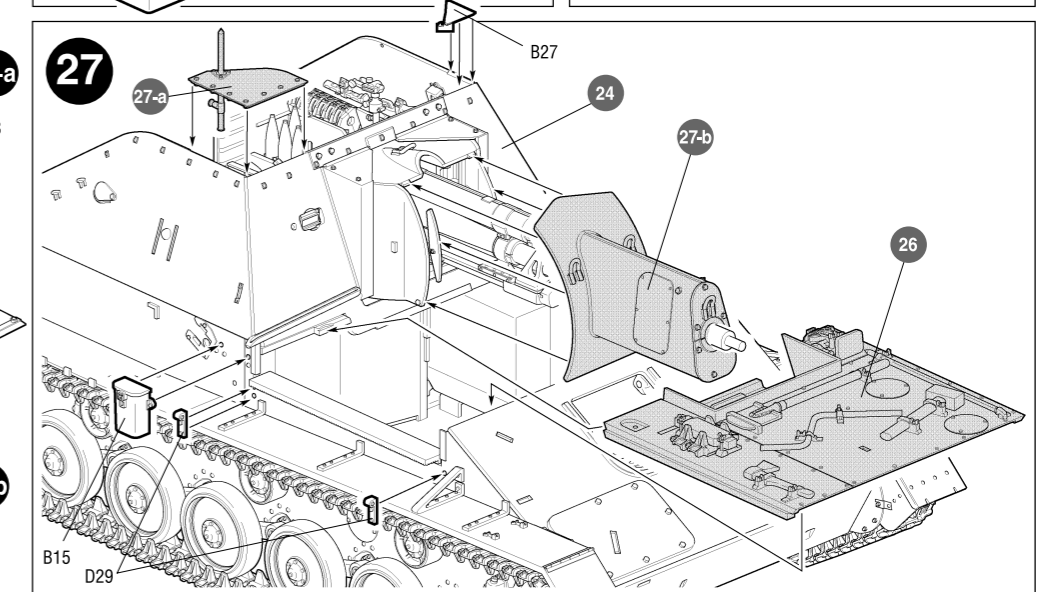
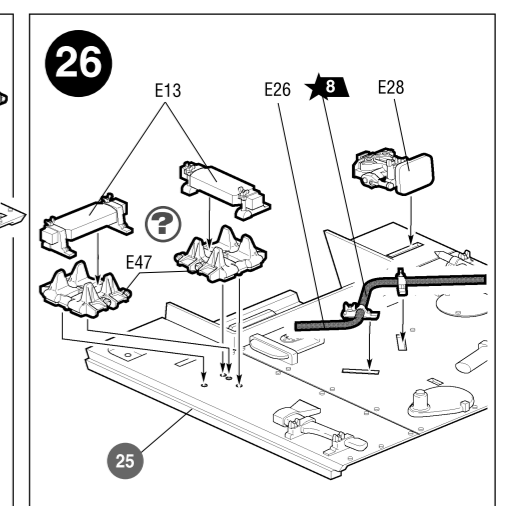
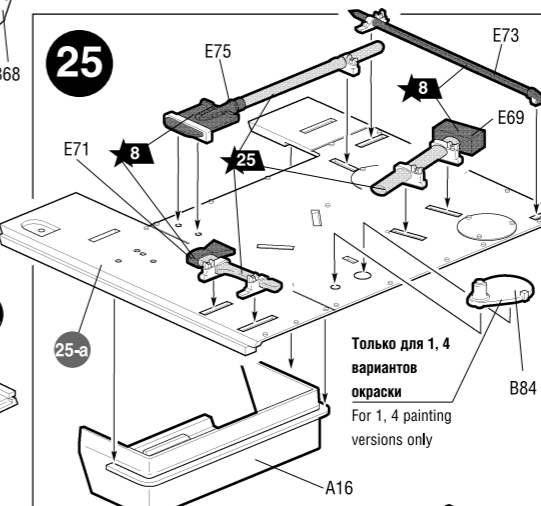
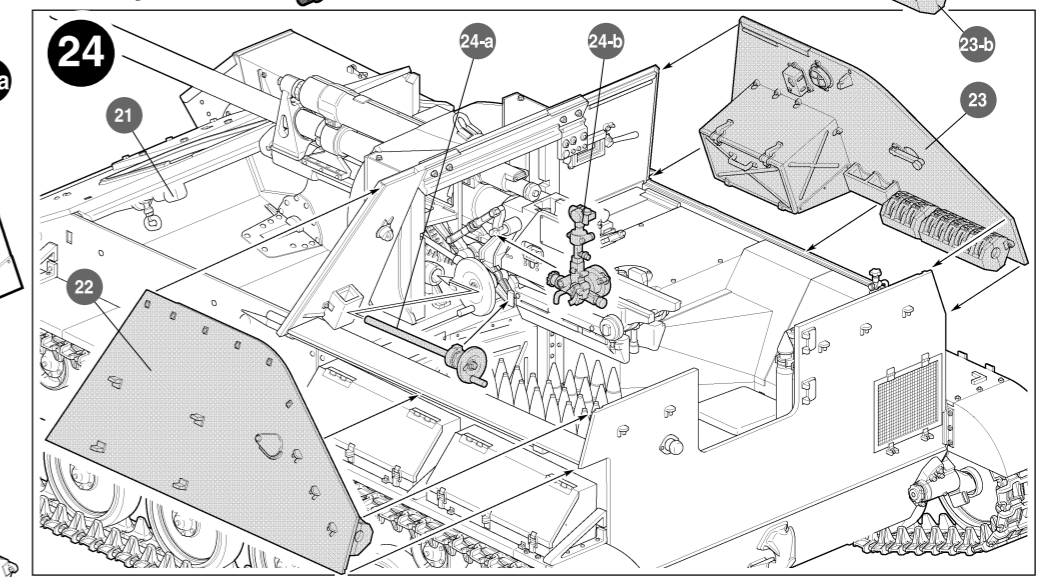
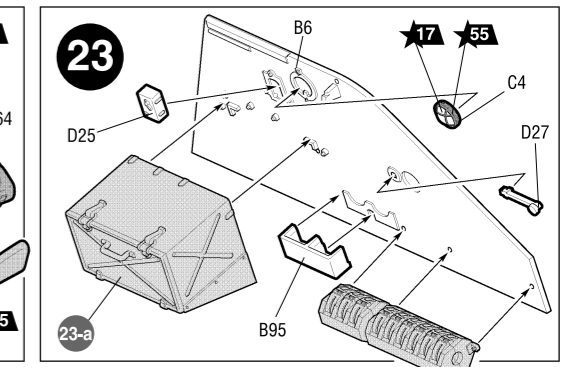
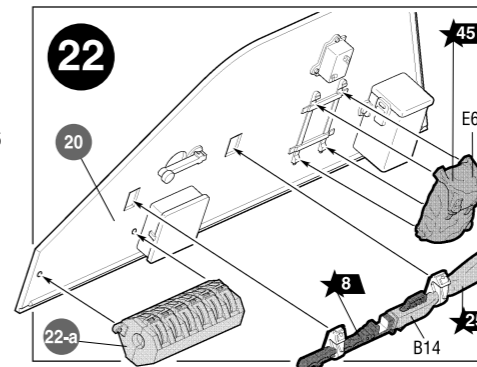
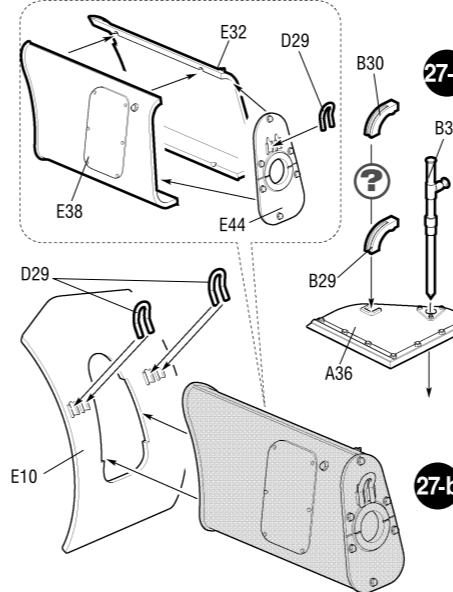
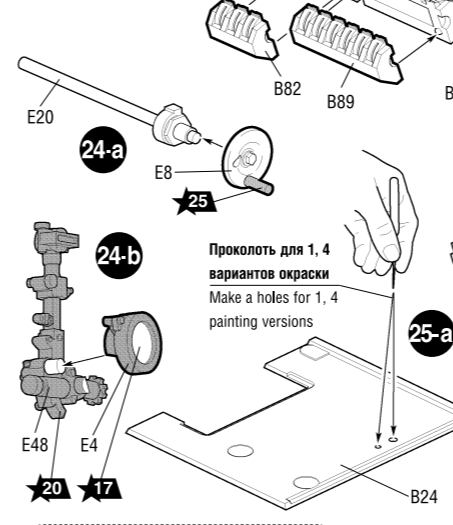
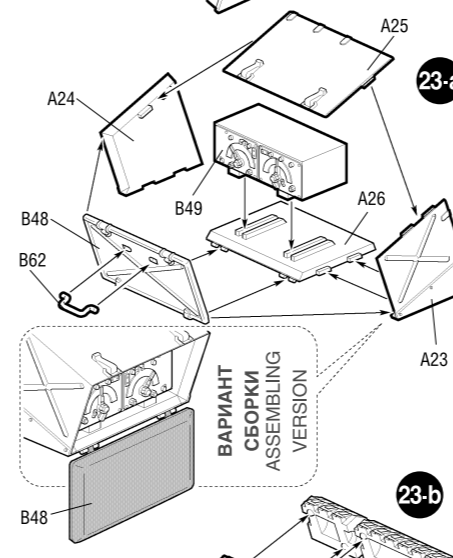
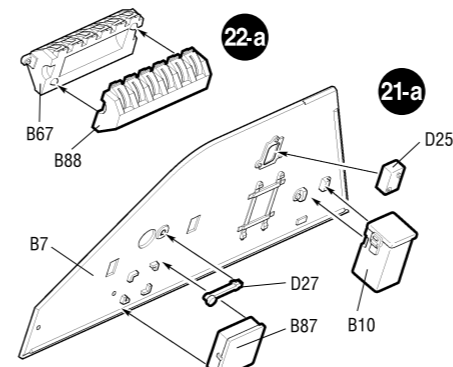
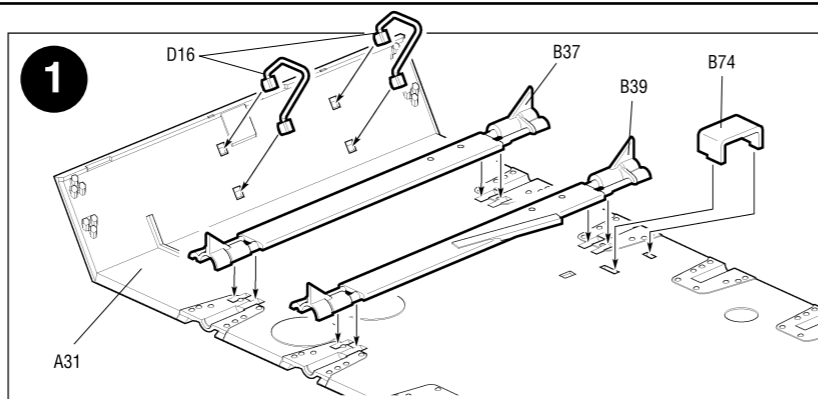
Только для 4 варианта окраски
For painting version 4 only

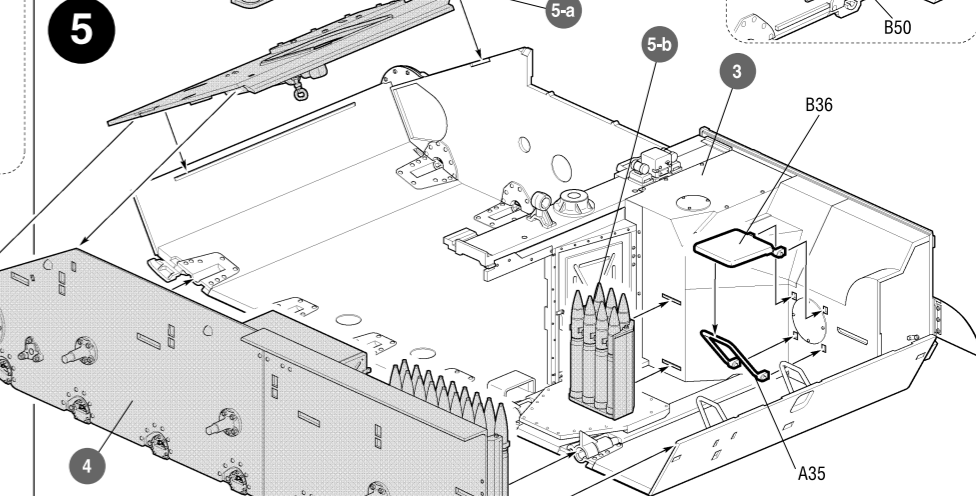
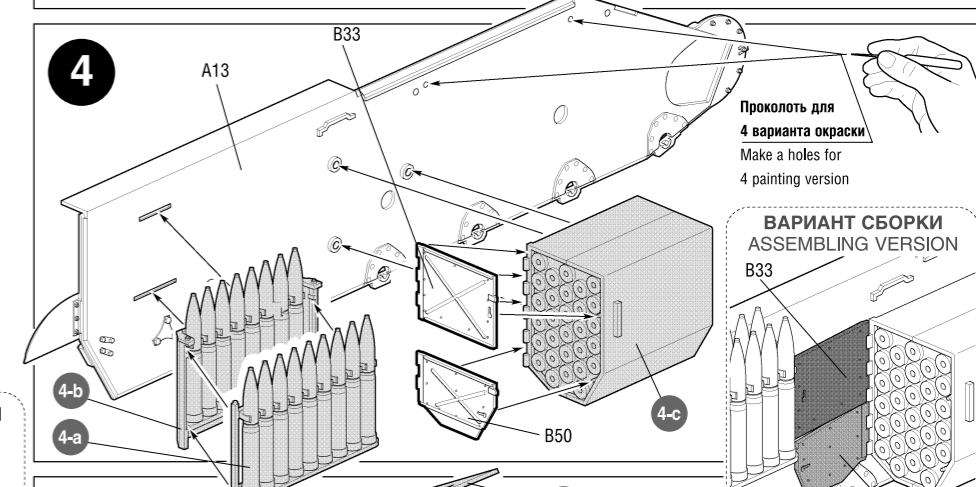
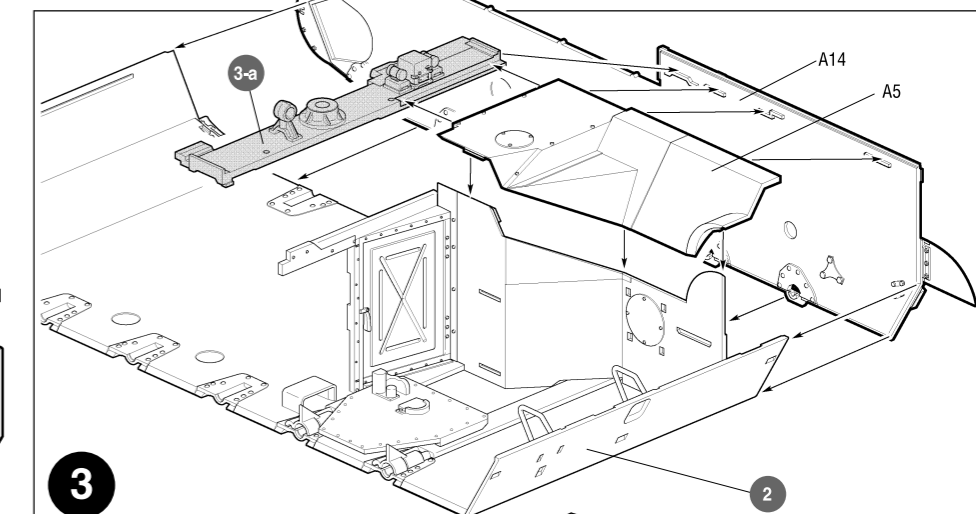
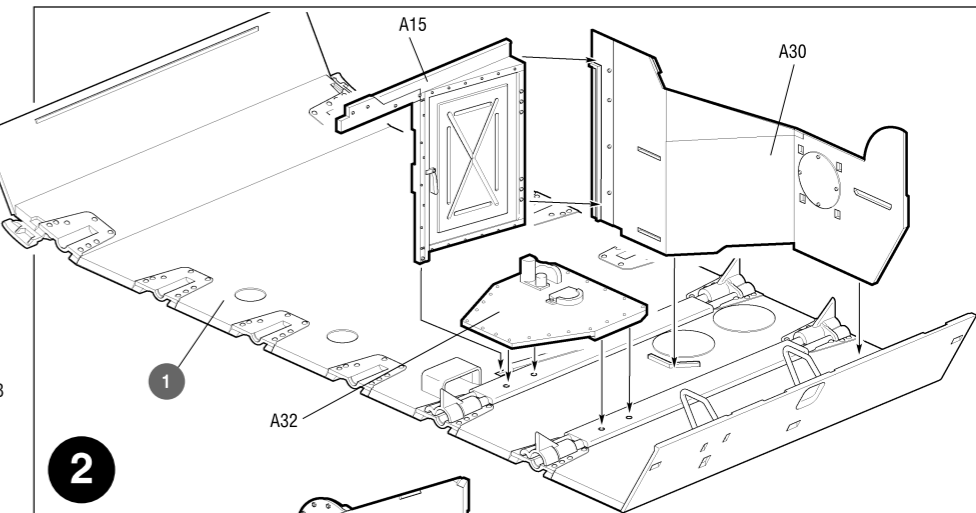
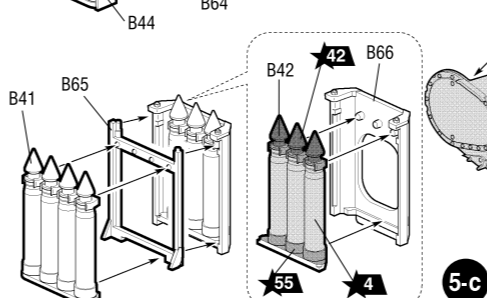
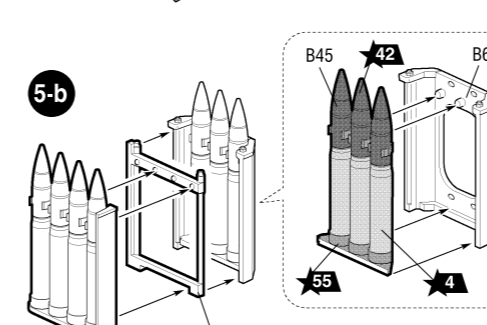
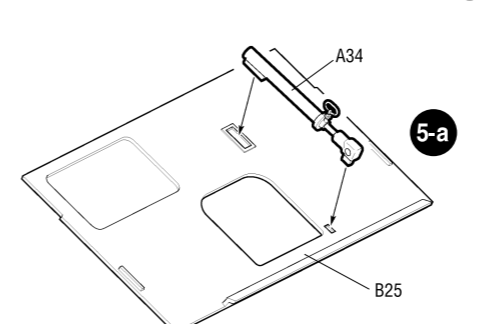
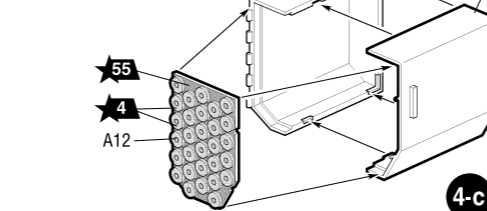
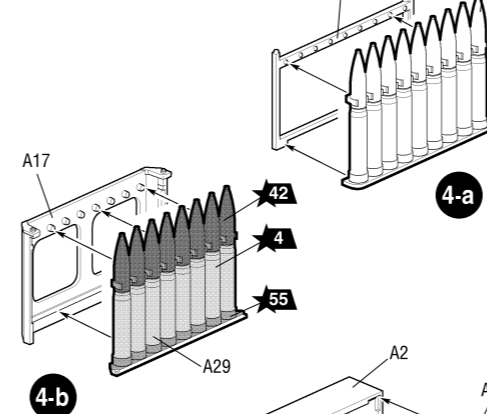
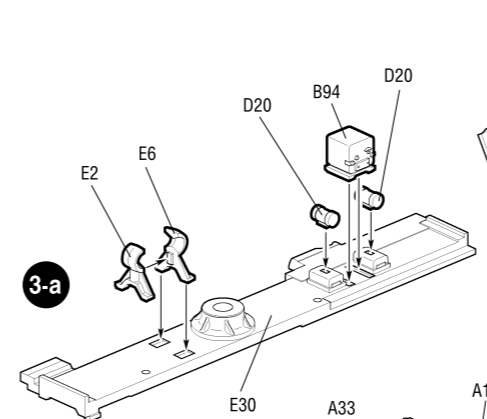
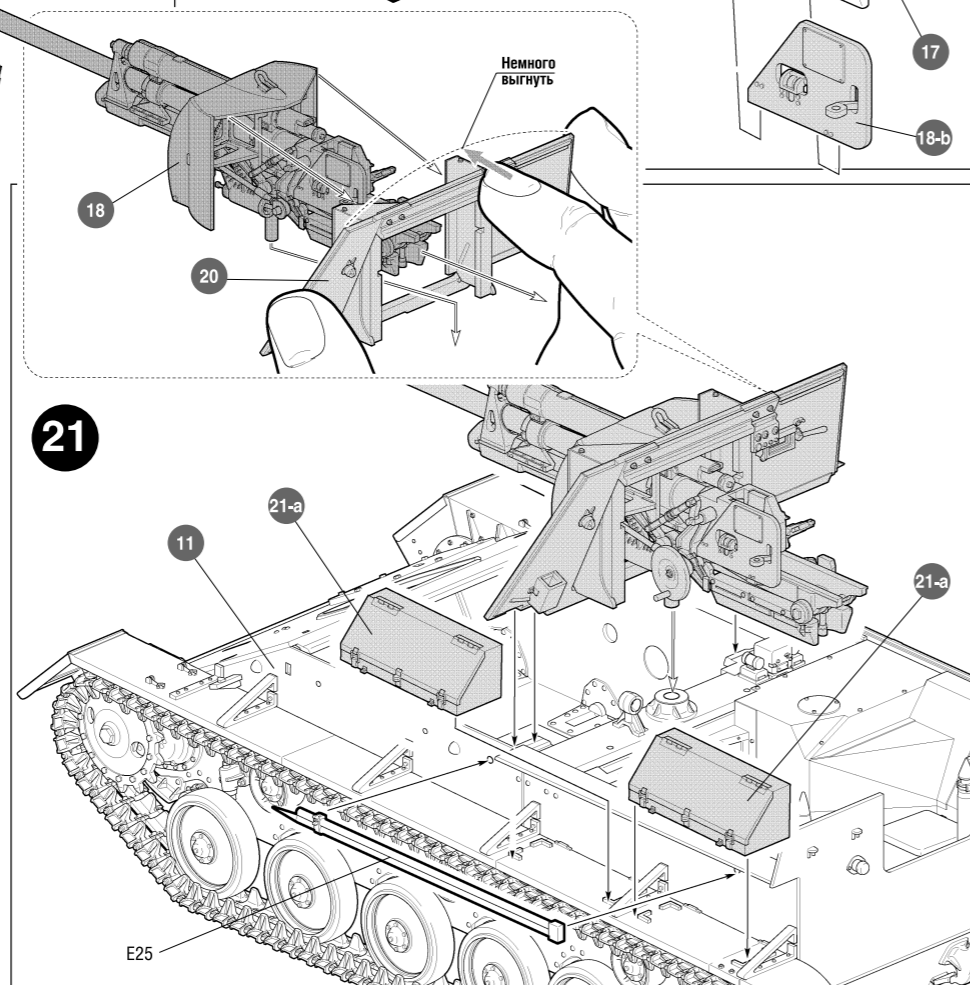
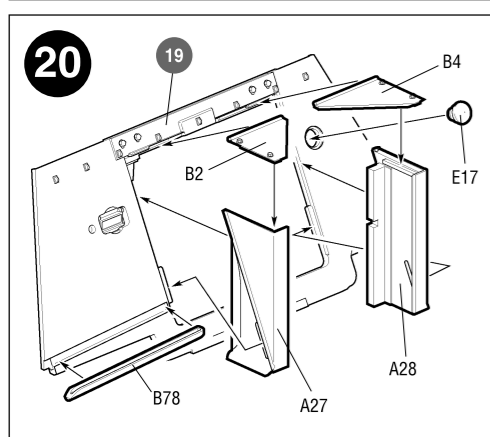
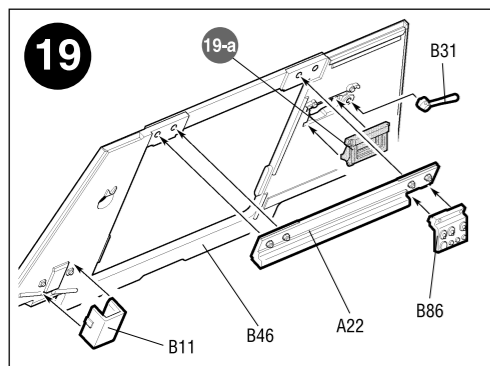
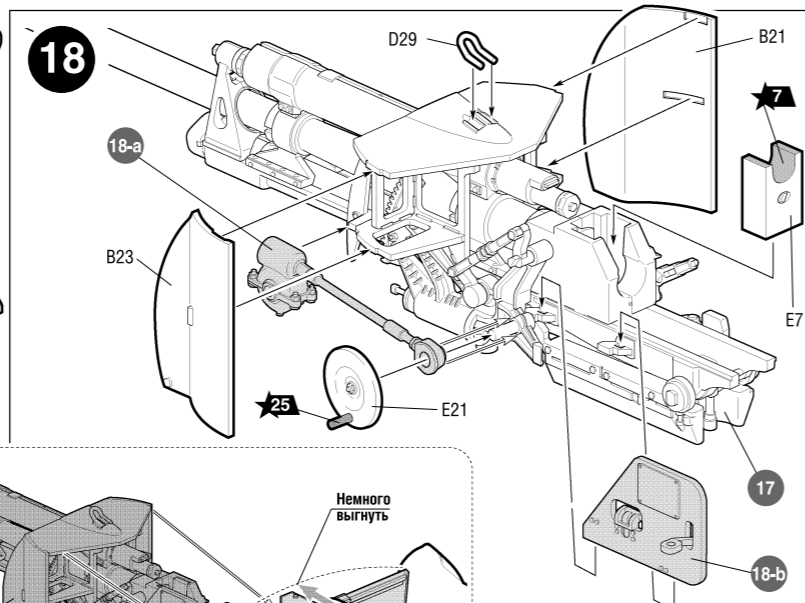
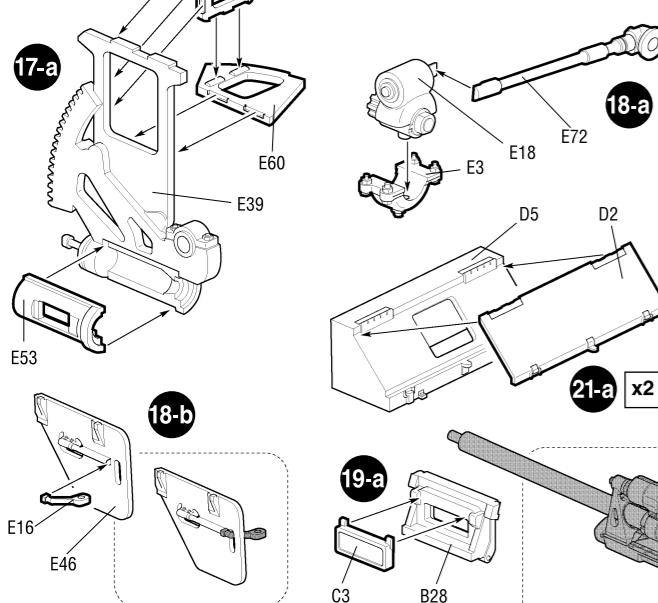
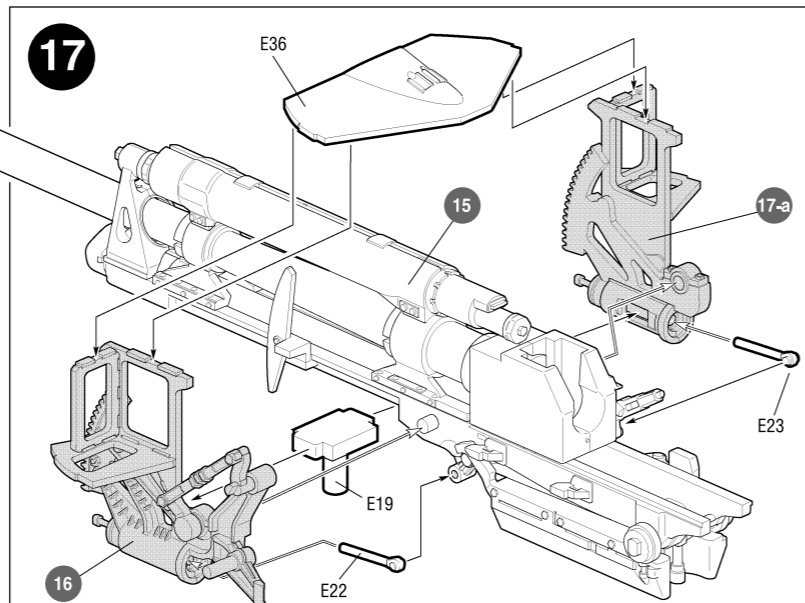
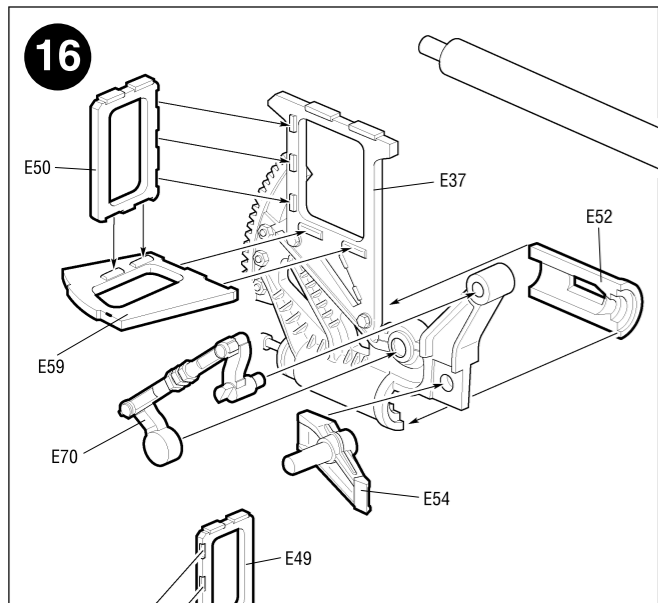


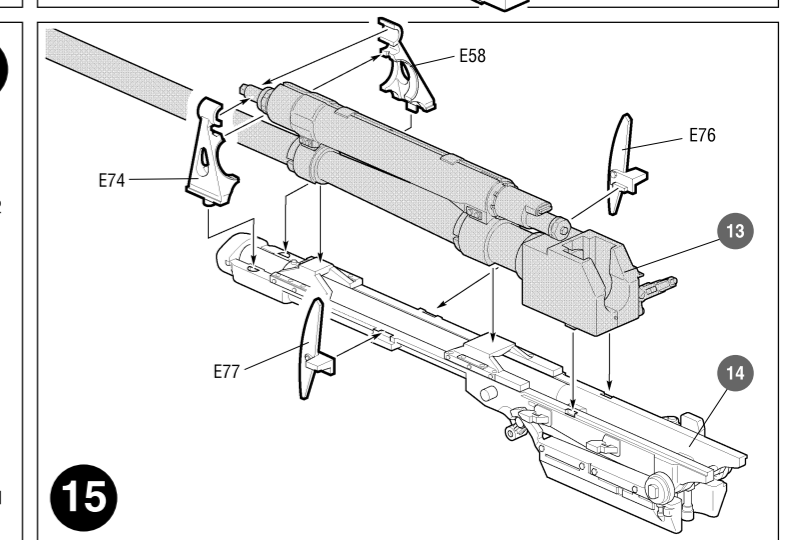
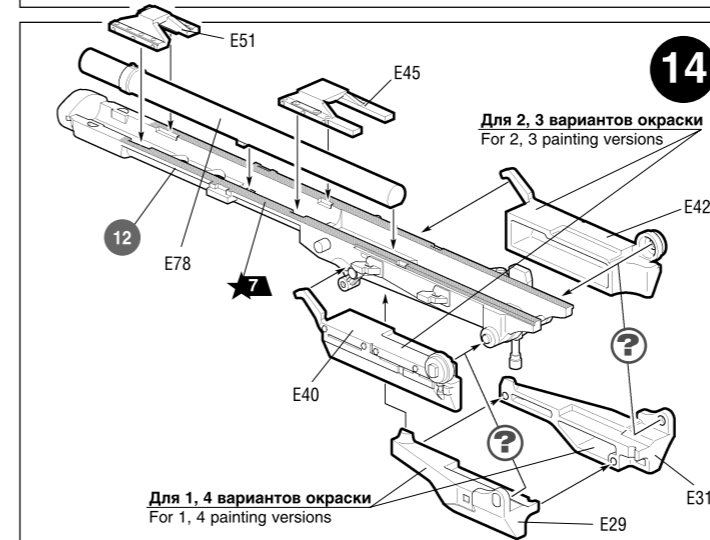
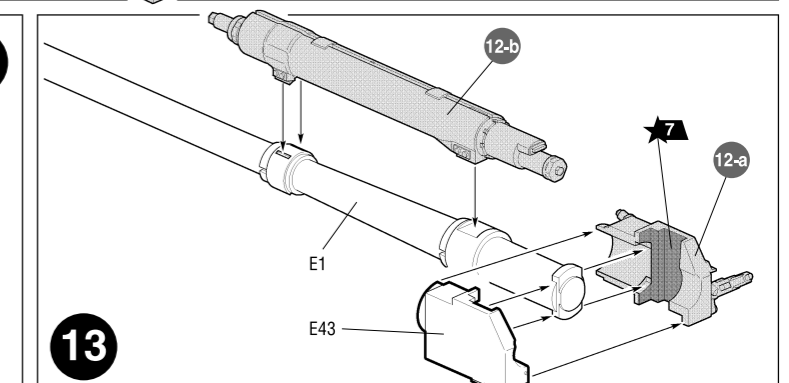
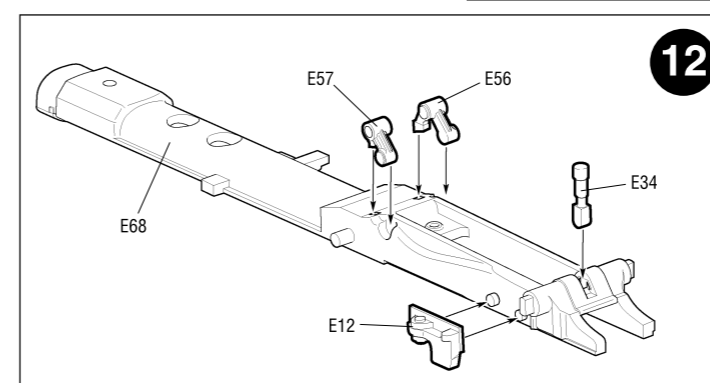
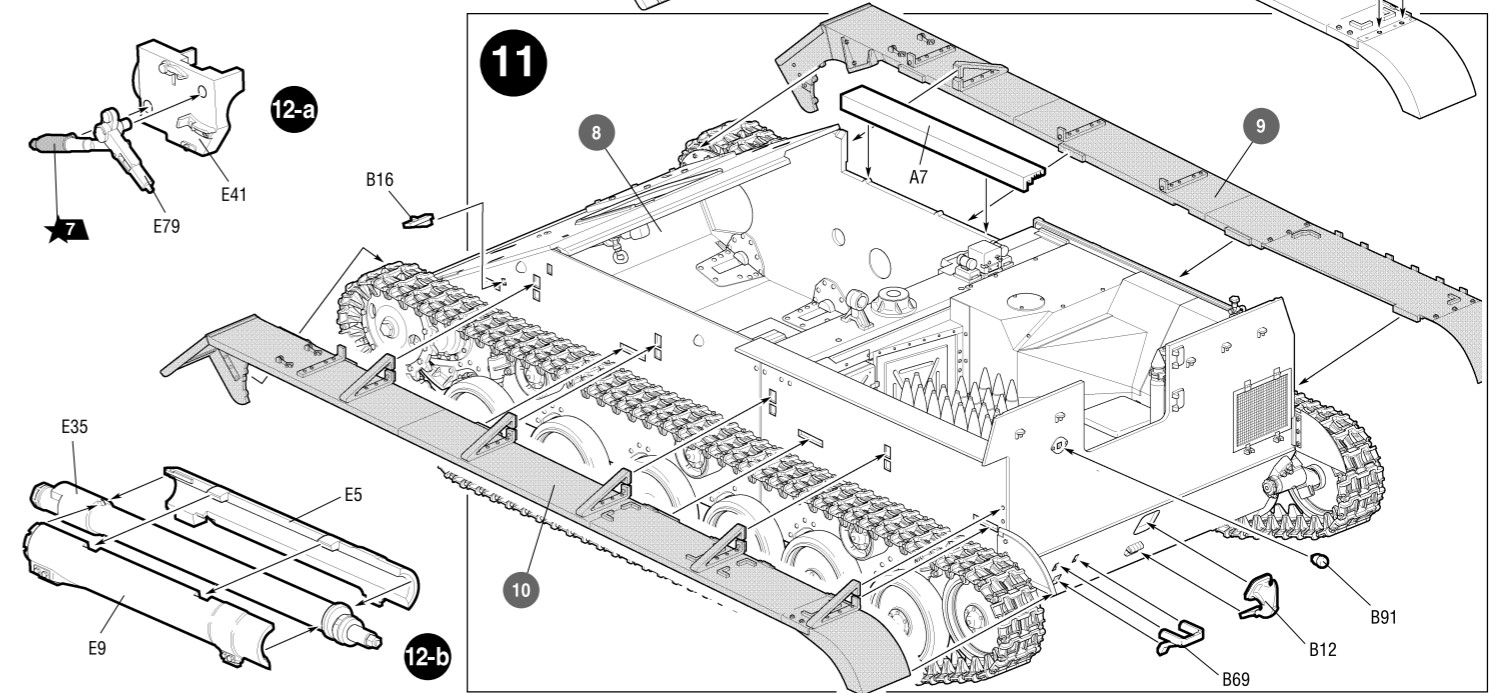
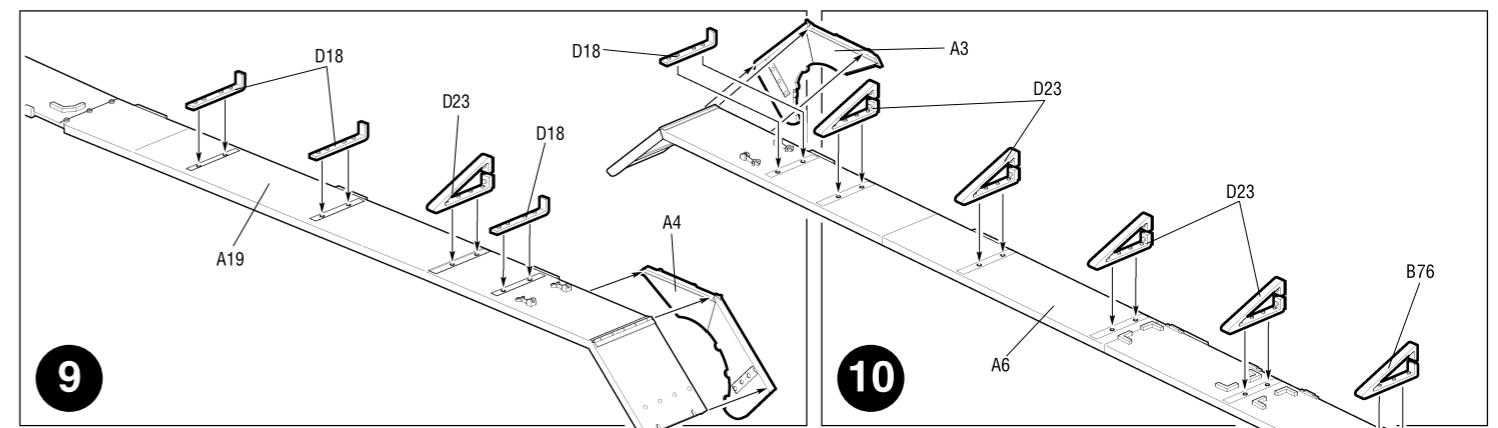
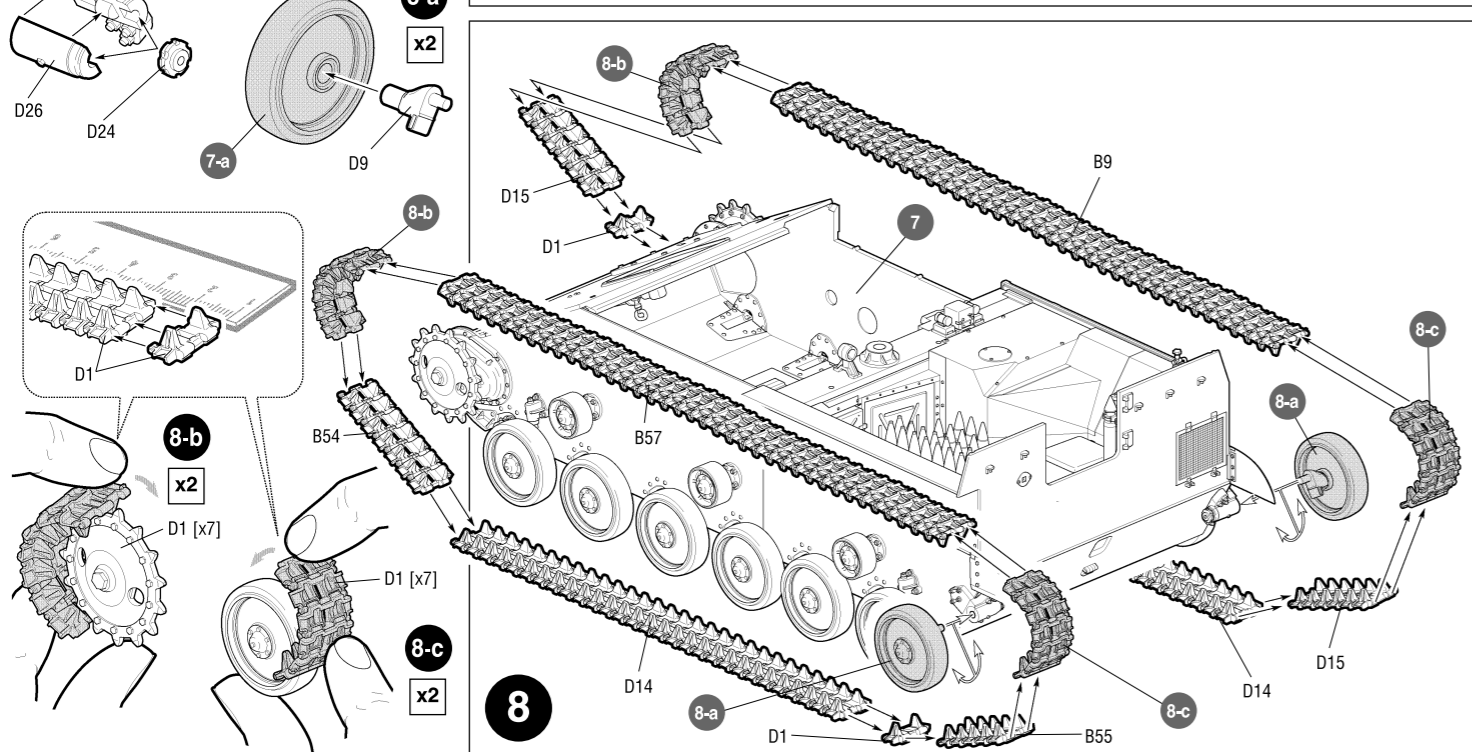
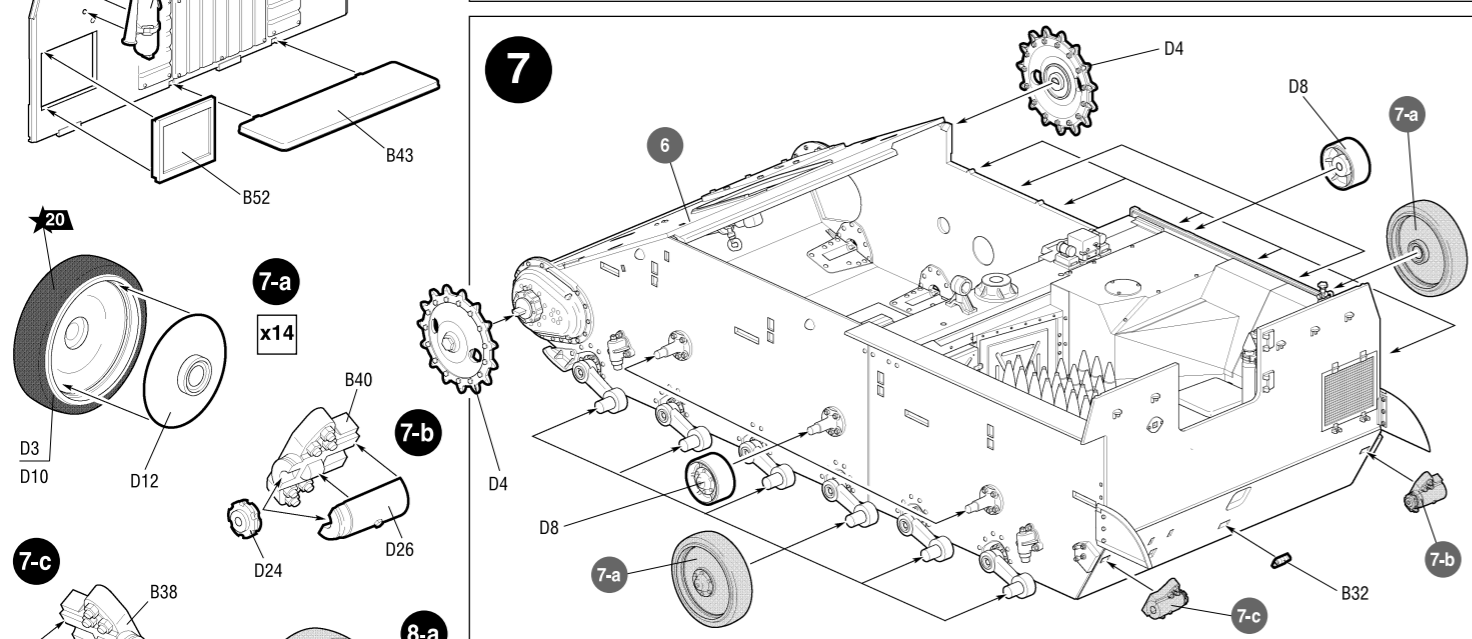
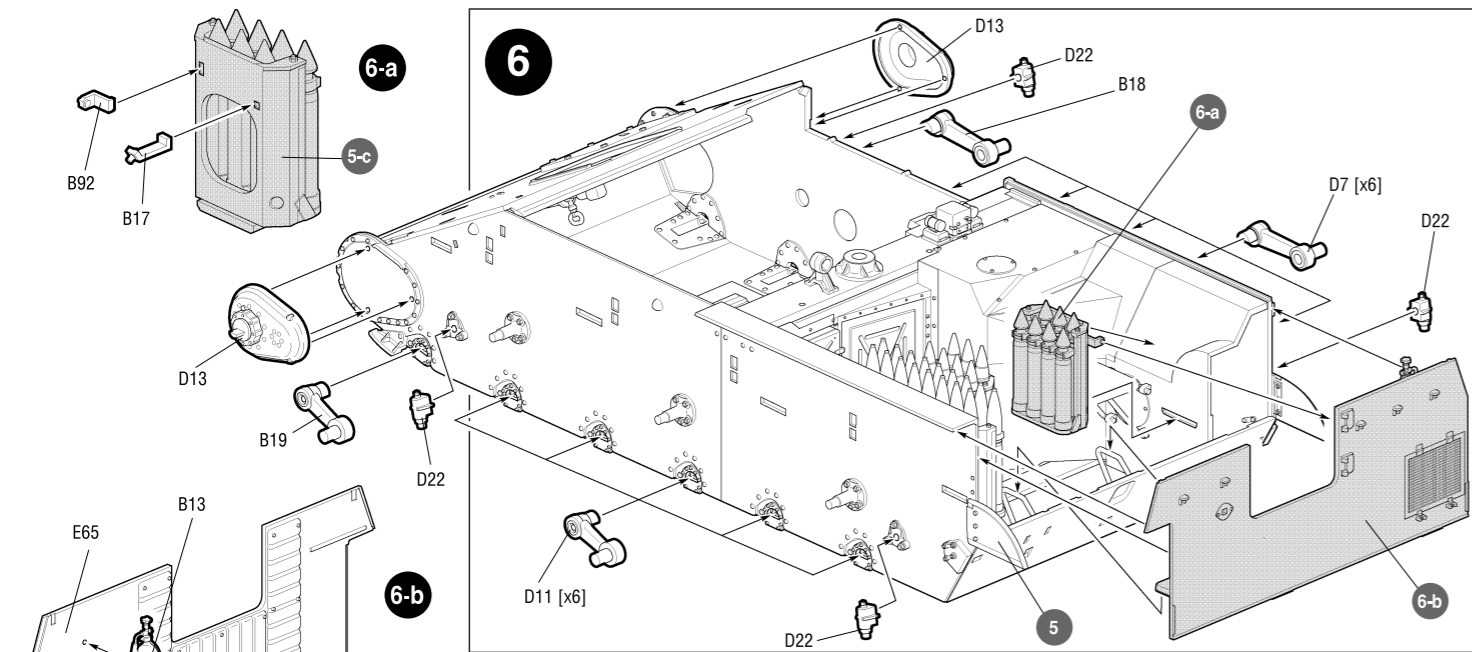
Приклеить деталь на указанное место
 To glue a detail on the specified place

Установить деталь на указанное место без клея
 To establish a detail on the specified place without glue

Варианты сборки
 Assembling versions







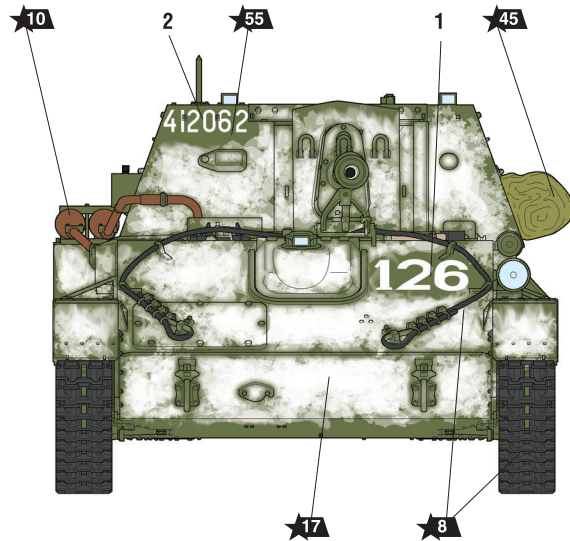
СОВЕТСКАЯ САМОХОДНАЯ АРТИЛЛЕРИЙСКАЯ УСТАНОВКА СУ-76М

СХЕМА ОКРАСКИ МОДЕЛИ И РАЗМЕЩЕНИЕ ДЕКАЛЕЙ

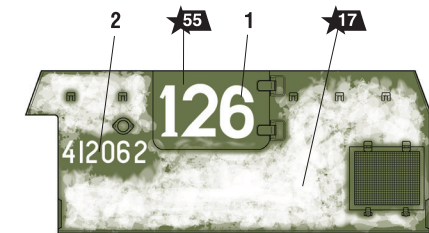
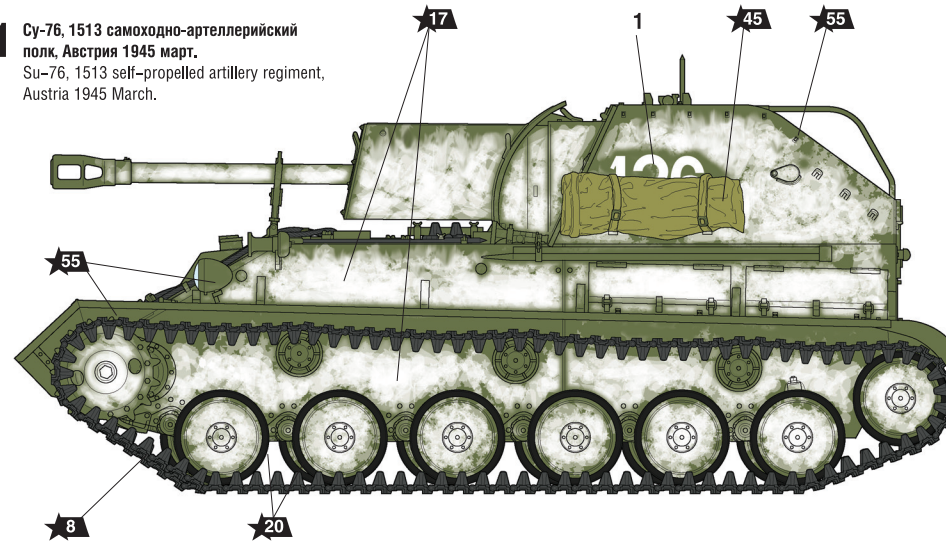
20 Номера красок
Numbers of the paints

45 Номера декалей
Numbers of the decals

После нанесения декалей мы рекомендуем использовать матовый лак Мастер акрил (МАКР-61). Это дополнительно защитит вашу модель от внешних воздействий, а также придаст необходимую матовость. Лак выпускается предприятием "Звезда" и продается отдельно.



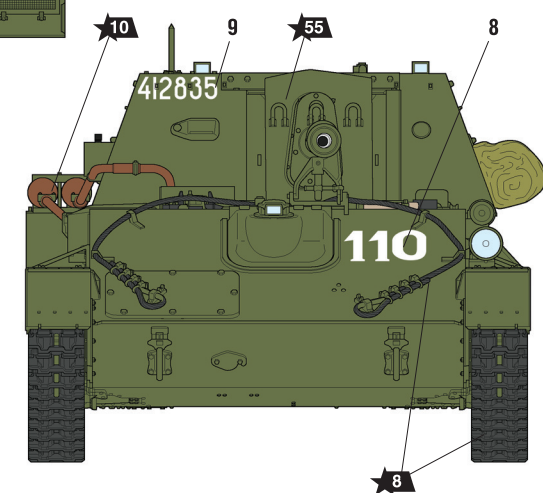
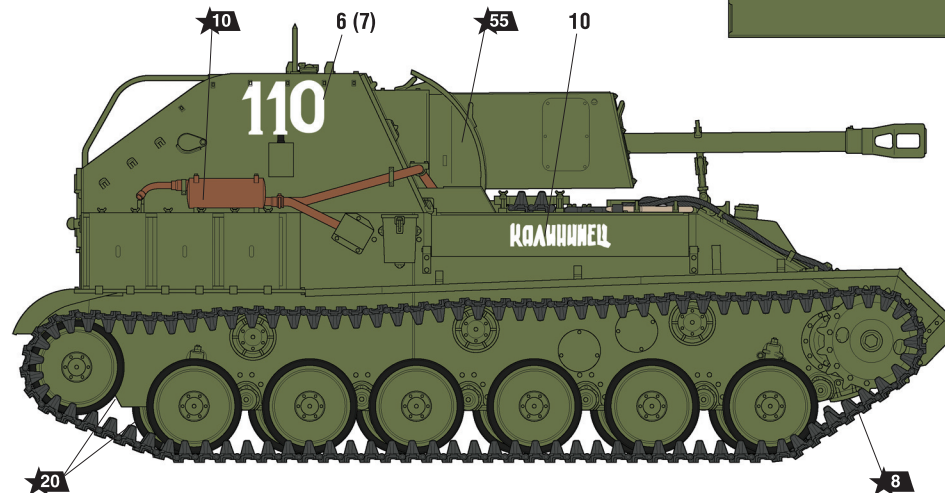
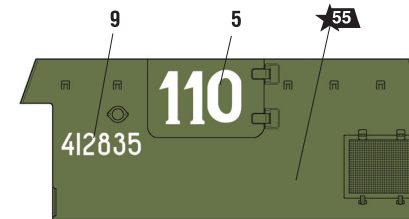
1 Су-76, 1513 самоходно-артиллерийский полк, Австрия 1945 март.
Su-76, 1513 self-propelled artillery regiment, Austria 1945 March.



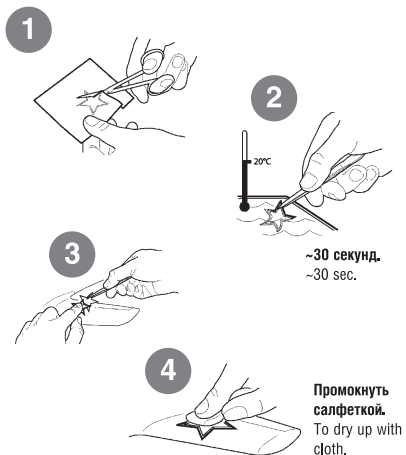
ИСПОЛЬЗУЕМЫЕ ЦВЕТА THE COLORS USED

| ЗВЕЗДА | Tamiya |
|-------------------|----------------------|
| 4 бронза | X33 bronze |
| 7 сталь | XF56 steel |
| 8 воронёная сталь | X10 blue steel |
| 10 ржавчина | XF9 rust |
| 17 белый | XF2 white |
| 20 чёрный | XF1 black |
| 25 древесный | XF78 wood |
| 42 шаровый | XF24 grey-blue-green |
| 45 хаки | XF51 khaki |
| 55 защитный | XF61 protective |

2 Су-76, 1513 самоходно-артиллерийский полк, командир - Гвардии подполковник Шоничев Василий Степанович, граница с Австрией, март 1945 г.
Su-76, 1513 self-propelled artillery regiment, commander - Guards Lieutenant Colonel Shonichev Vasily Stepanovich, border with Austria, March 1945.

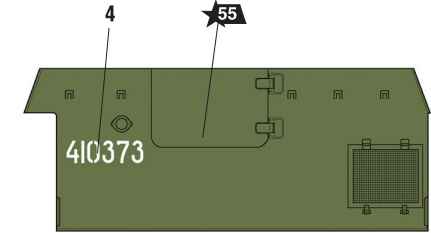
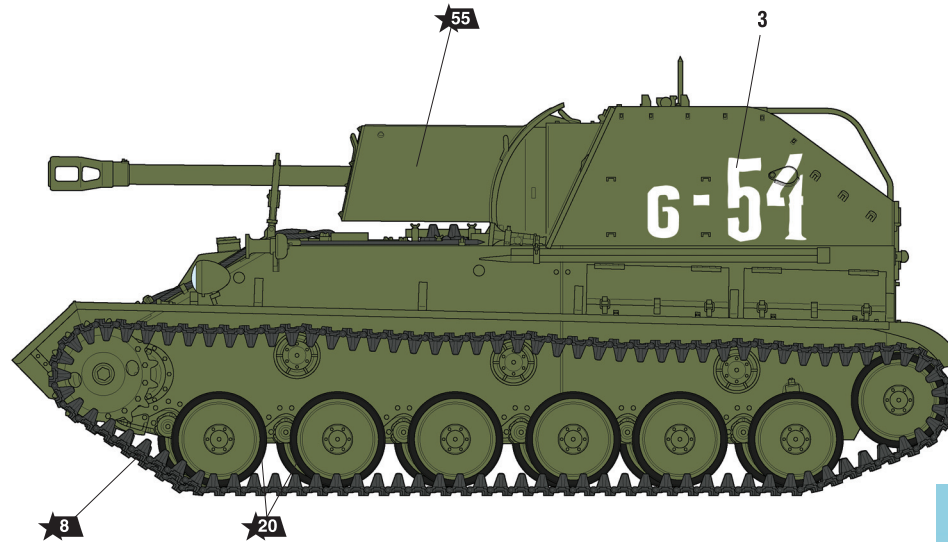
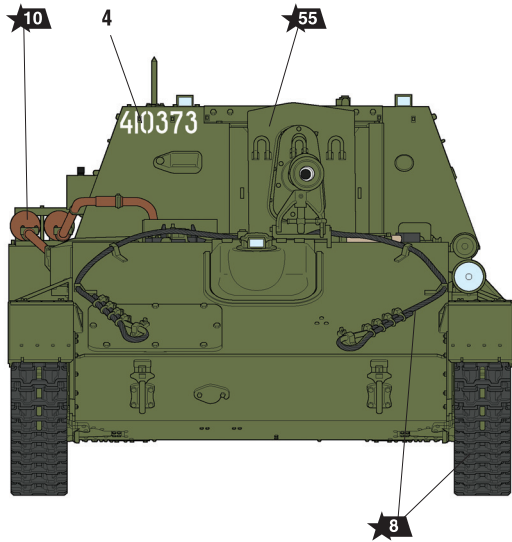


ИСПОЛЬЗОВАНИЕ СДВИЖНЫХ КАРТИНОК (ДЕКАЛЕЙ) DIRECTIONS FOR APPLYING THE DECALS



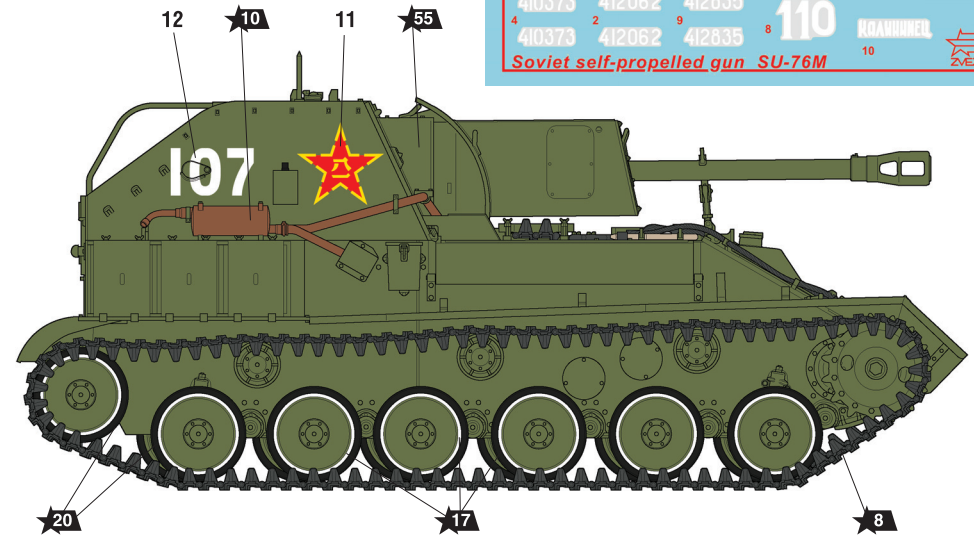
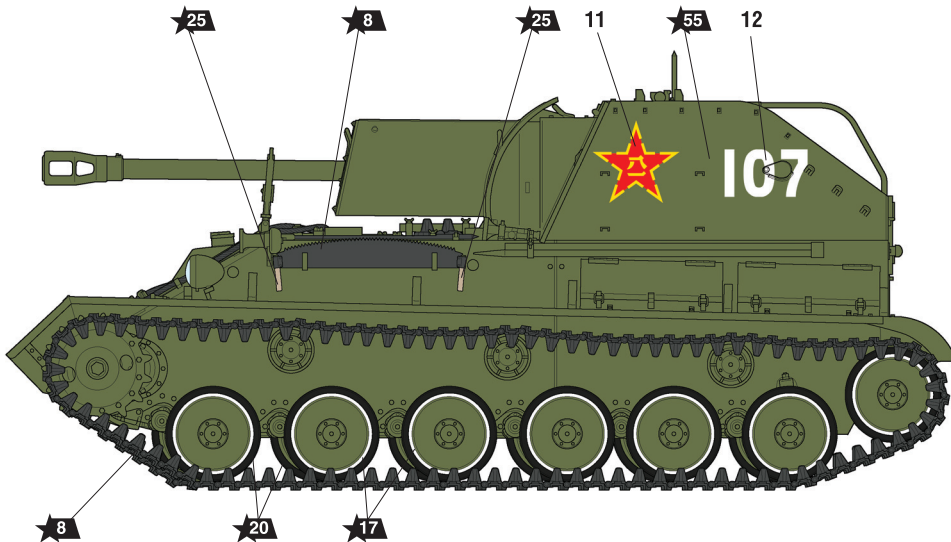
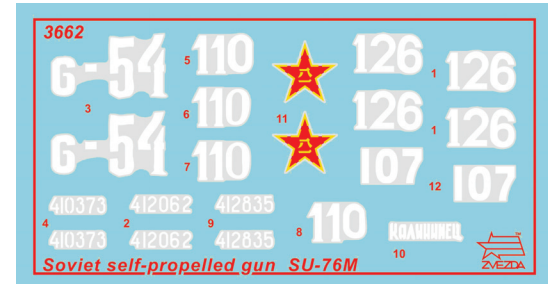
SOVIET SELF-PROPELLED GUN SU-76M

THE MODEL PAINTING AND PLACING OF THE DECALS



3 Су-76, Неизвестная часть, весна 1945.
Su-76, Unknown unit, spring 1945.

ДЕКАЛЬ
DECAL



4 Су-76, Народно-Освободительной Армии Китая (НОАК), парад 1949 года, Пекин.
Su-76, People's Liberation Army of China (PLA), 1949 parade, Beijing.