

# VF-19EF/A ISAMU SPECIAL

## "MACROSS FRONTIER"

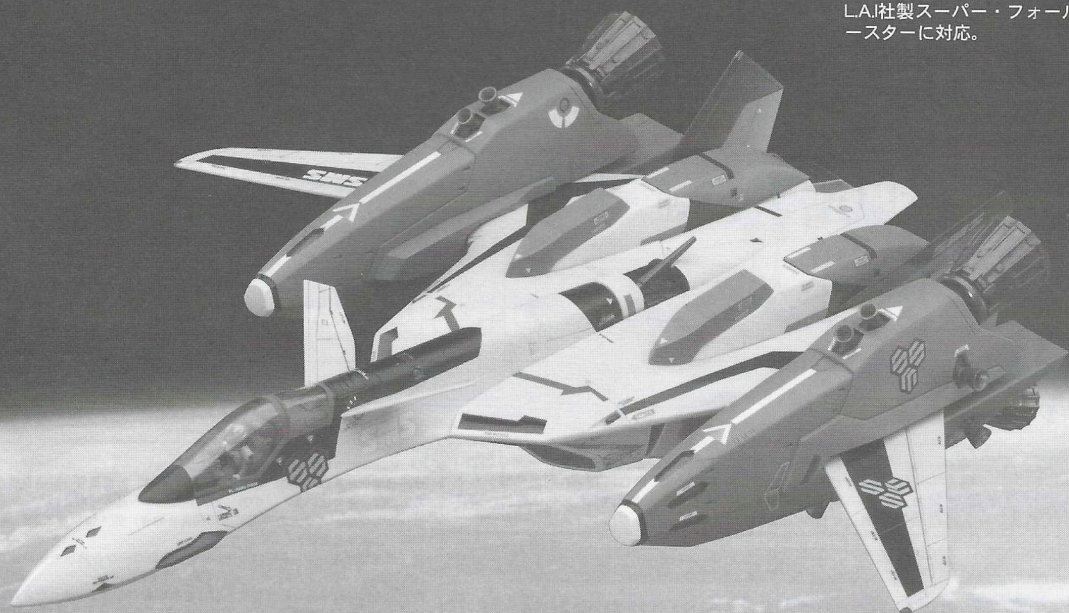
劇場版  
マクロス 恋離飛翼  
～サヨナラツバサ～

VF-19EF/A イサム・スペシャルは2059年当時、S.M.Sに所属していたイサム・ダイソンの専用機である。

2040年に実施された新型可変戦闘機の開発プロジェクト「スーパー・ノヴァ」において、VF-19のテストパイロットを務めていたイサムは、その後、新統合軍を離れS.M.Sに入隊した。当初イサムは乗機にVF-19Aを希望したが、当時、19シリーズは配備に制限がかけられており、S.M.S内にもデチューン版のVF-19EFが配備されているだけであった。これを不満としたイサムは、VF開発顧問であり旧知のヤン・ノイマン博士にVF-19EFの改造を要請した。完成したVF-19EF/A イサム・スペシャルは、惑星エデン・ニューエドワーズ基地の標準塗装が施され、かつてのVF-19とほぼ同一の外観に仕上げられた。原型機VF-19の特徴である前進翼もそのまま正確に再現されている。後に非公開でおこなわれた比較試験では、エンジン最大推力に大きな差があり、ISCを装備したVF-25には及ばないものの、大気圏内ではVF-25を凌ぐ空戦機動を発揮し、関係者を驚かせた。

スーパーパーツの装備は大気圏外での推力の増強と武装の強化を図ったもので、VF-25用のものを一部改造して取り付けている。2059年、S.M.S連合軍がバジュラ本星に突入した際に運用されている。なお、VF-19EFにはEX-ギアシステムが搭載されていたとされるが、本機にはEX-ギアシステムは未搭載である。

■データ (VF-19EF/A)  
機体システム開発：新星インダストリー/SMS  
技術部/ヤン・ノイマン研究室  
全長：18.62m  
空虚重量：8,755kg (強化改造による重量増加分を、新素材を使って軽量化することで相殺しており、重量はほぼ変わっていない)  
エンジン：FF-2500E/ISAMJチューン  
推力：697.5NT×2 (宇宙空間瞬間最大。約10%程度の推力増強が行われているとされているが、推力増加により反応性の向上を主眼とした改造とされる)  
補助エンジン：高機動バーニア・スラスタ、P&W HMM-6J  
巡航速度：マッハ5.6 (標準大気圏内高度10,000m) / マッハ25.5+ (高度30,000m)  
離着陸距離：0m (VTOL可)  
戦闘上昇限度：無制限 (地球クラスの惑星なら衛星軌道までの進出可能)  
海面上昇率：69,000m/分  
戦闘行動半径 (大気内)：ほぼ無制限  
乗員：1名  
機体設計強度：プラス57.5G、マイナス36G  
標準武装：マウラーREB-30G レーザー機銃×1 / ハワードGU-15ガンポッド×1 / ハワードPBS-05F戦闘機搭載用ピンポイント・バリア・システム×1 / L.A.社製スーパー・フォールド・ブースターに対応。



1:72

65836

©2011 ビックウエスト/劇場版マクロスF製作委員会

VF-19EF/A イサム・スペシャル “マクロスF”

Hasegawa  
Hobby kits

●パッケージの写真・イラストと商品とは多少異なりますのでご了承ください。

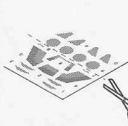


# 注意

- \*組み立てる前に必ずお読みください。**  
**\*12才以下の方が組み立てる時は、保護者もお読みください。**
1. 組み立てモデルです。作る前に組み立て説明書をお読みください。
  2. 部品を取り出した後のビニール袋は、小さな子供が頭から被ったり、飲み込んだりすると窒息するおそれがありますので、破り捨ててください。
  3. 部品はきれいに切り取り、切り取った後のクズはゴミ箱に捨ててください。
  4. 部品はやむやみとがっている所がありますので使用目的以外は、絶対に遊ばないでください。特に小さいお子様のいる家庭では注意してください。
  5. 小さな部品がありますので、誤って飲み込まないようにしてください。特に小さいお子様のいる家庭では注意してください。
  6. 部品の組立の際、ニッパー、ナイフ、ヤスリ等を不用意に取り扱うと、刃先等で怪我の恐れがあります。12才以下の方は、保護者の指導のもとに取り扱ってください。
  7. 接着剤、塗料を使用する場合は、下記に注意してください。
    - \* 締め切った室内では使用しないでください。中毒の恐れがあります。
    - \* 火の近くでの使用は絶対に止めてください。引火の恐れがあります。
 接着剤、塗料は目や口に入れないでください。
  8. \* 誤って目や口に入ったときは、すぐに大量の水で洗い流して、医師に相談してください。
  8. 工具、接着剤、塗料、電池等を使用する場合は、その説明書の注意事項をよく読んで正しく使用してください。

# デカールのじょうずな貼り方

●デカールを貼るころのほこりや汚れを、ぬらした布できれいにふきとってください。



●貼りたいデカールを台紙ごとハサミで切りとり、1枚ずつ水またはぬるま湯に台紙を下にして10秒くらい浮かべます。



●指先に少し水をつけて正確な位置にデカールを動かした後で、よわらかく、よく水を吸う布でデカールを押し当てて内側の水分を抽出します。



●水から出したらタオルの上のせ、指先でデカールが動かか確かめた後、貼るころにおいて静かに台紙をずらします。



●デカールが完全に乾いたら少し水をつけてた布で、デカールのまわりのノリをふきとります。

- ★ デカールをはってください。
- ✂ 接着しないでください。
- ⚠ 注意してください。
- ×2 2組つくってください。
- ✂ 切り取ってください。
- ↔ どちらかを選んでください。

[A] [C] [SA]

[B] [D] [SB]

[E] [F] [G] × 2 [SH]

[SE] × 2 [J] [SJ]

の部品は使用しません。

## クリアパーツについて

TF1 ミラーフィニッシュ  
 TF25 両面粘着シート超透明50μm

●クリアパーツは裏面に銀塗装をするか、別売りのTF1 ミラーフィニッシュを貼ってから、TF25 両面粘着シート超透明50μmで接着すると、彫刻がクッキリ現れ、輝きに差が出ます。

このキットには接着剤は入っていないので別にお求めください。

使用する塗料一覧 塗料指定の [ ] はGSクレオス・Mr.カラー、H [ ] は水性ホビーカラーの番号です。

1	H1	ホワイト(白)	67	H39	パープル(紫)
2	H2	ブラック(黒)	79	H23	シャインレッド
8	H8	シルバー(銀)	137	H77	タイヤブラック
18	H53	ニュートラルグレー	304		オリブドラブFS34087
28	H18	黒鉄色	313		イエロー-FS33531
33	H12	つや消しブラック	318		レドーム
35	H61	明灰白色(三菱系)	331		ダークシグラー-BS381C/638
47	H90	クリアレッド	338		ライトグレー-FS36495
50	H93	クリアブルー			
60	H70	RLMO2 グレー			
61	H76	焼鉄色			

For Japanese use only.

■部品請求をされる方は、あなたの氏名、住所、郵便番号、電話番号を1字ずつはっきり書いて、下のカードと共に申し込みにください。

※ハセガワは、ご本人の同意がある場合を除き、個人情報をご第三者に開示することはありません。

●「部品請求カード」1枚につき1キット分のパーツの請求を受けることができます。

●下記の価格は予告なく変更する場合がありますのでご了承ください。



— 部品請求カード —

65836 1:72 VF-19EF/A イサム・スペシャル「マクロスF」

部品を紛失したり、破損された方は、このカードの必要部品の○でかみ代金を現金書留または郵便小為替で当社サービス係までお申込ください。

A 部品	800円	J 部品	700円
B 部品	800円	SA 部品	1,000円
C 部品	700円	SB 部品	1,000円
D 部品	800円	SE 部品(1枚分)	800円
E 部品	800円	SH 部品	1,000円
F 部品	800円	SJ 部品	1,000円
G 部品(1枚分)	800円	デカール	1,800円

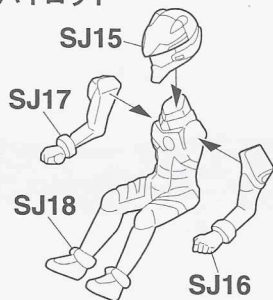
1703

ART No.65836

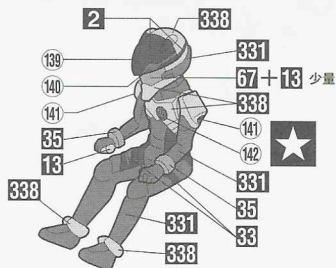
株式会社ハセガワ

〒425-8711 静岡県 焼津市 八幡 3-1-2 TEL054-628-8241

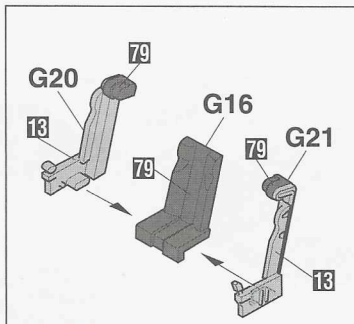
# 1 パイロット



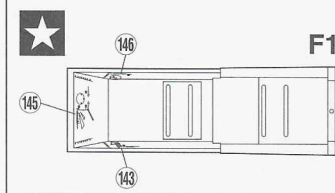
イサム・ダイソン



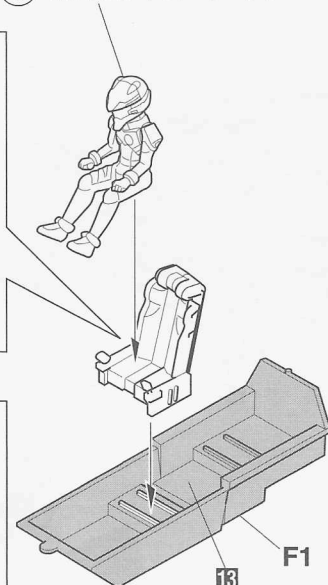
# 2 コックピット



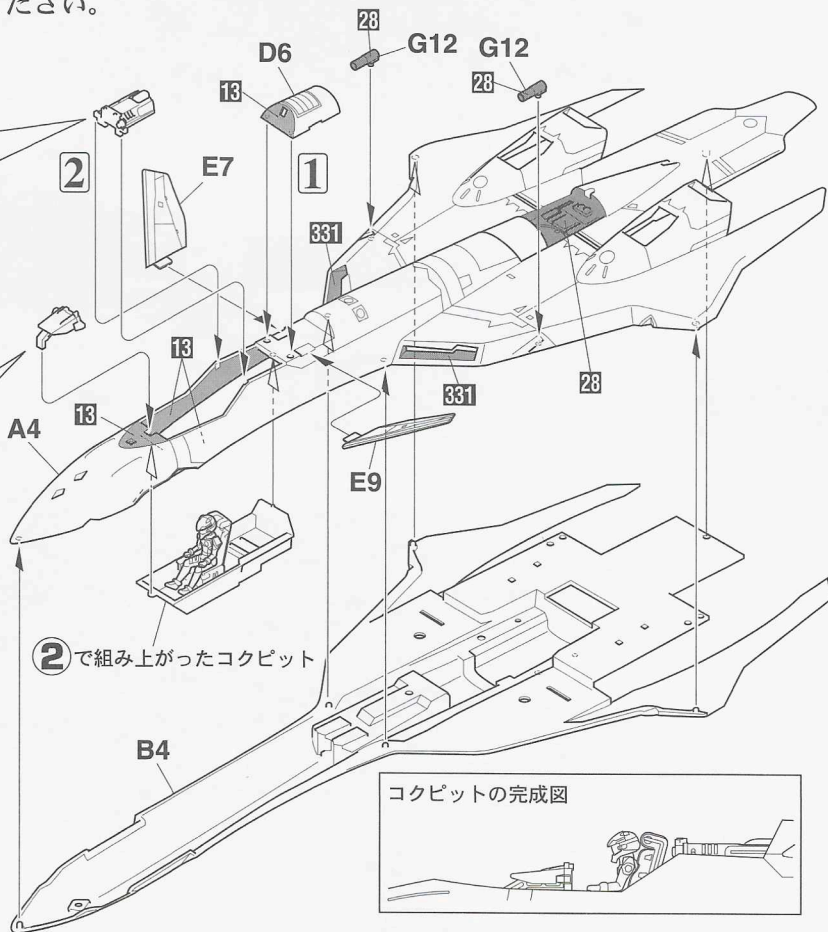
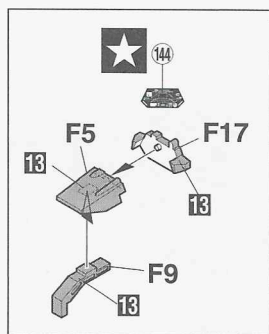
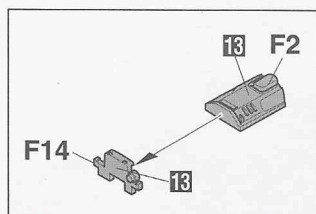
コックピットフロアのデカール指示



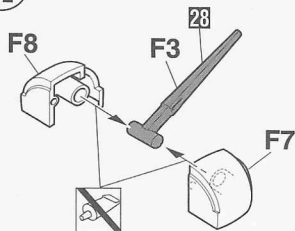
# 1 で組み上がったパイロット



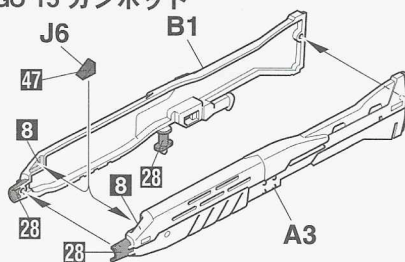
# 3 胴体 1 2 の番号順に組み立ててください。



# 4 頭部

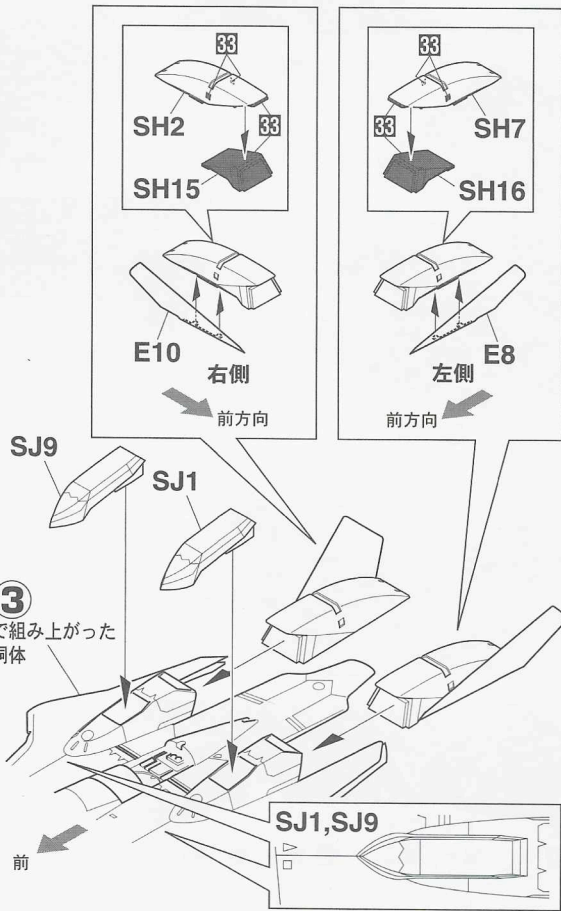


# 5 ハワードGU-15 ガンポッド

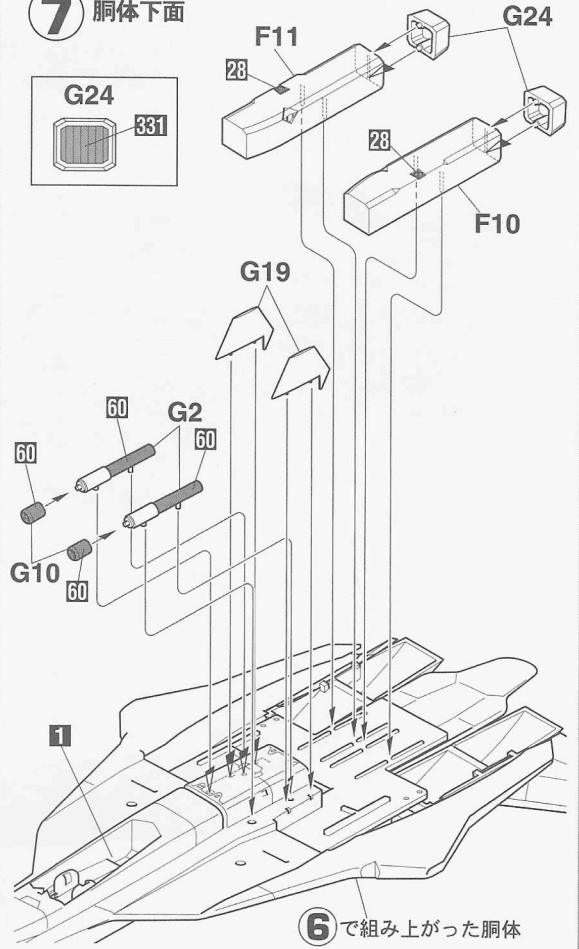


## 6 胴体上面

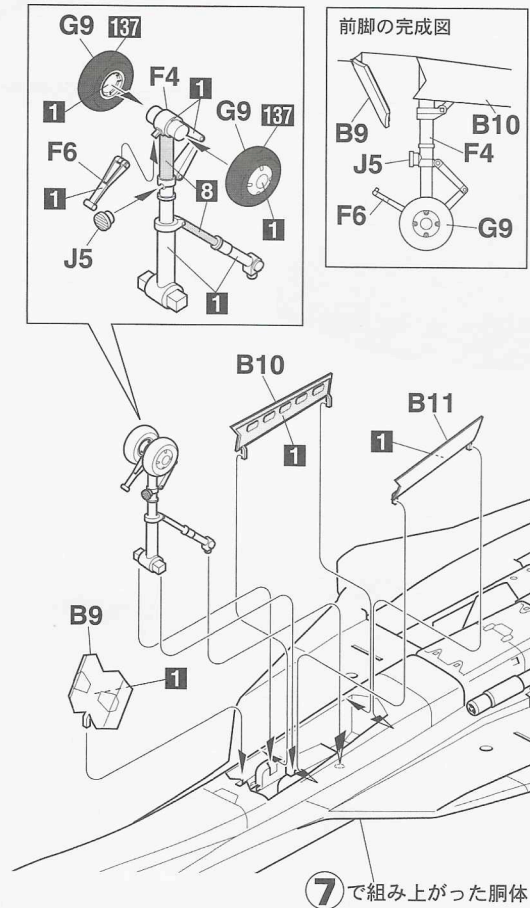
● E8、E10部品は、デカールを貼ってから取り付けてください。



## 7 胴体下面

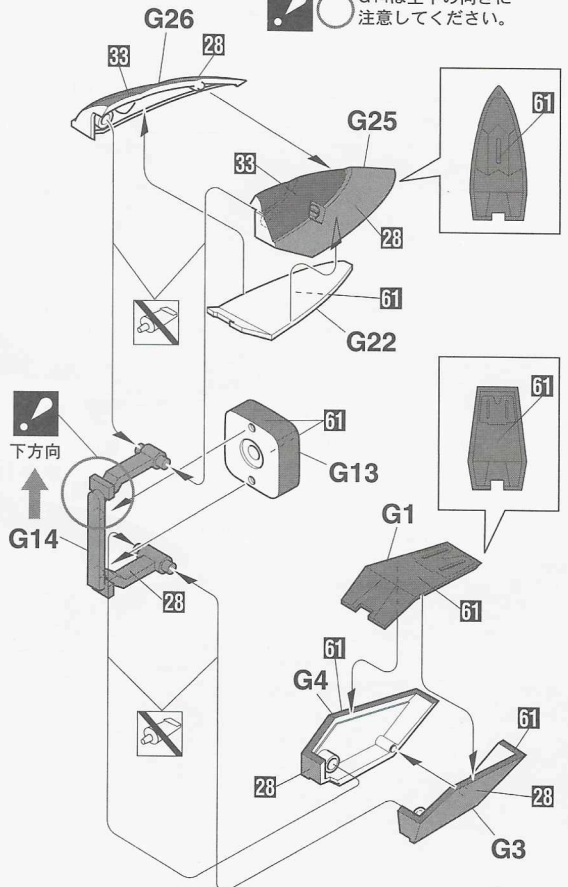


## 8 前脚

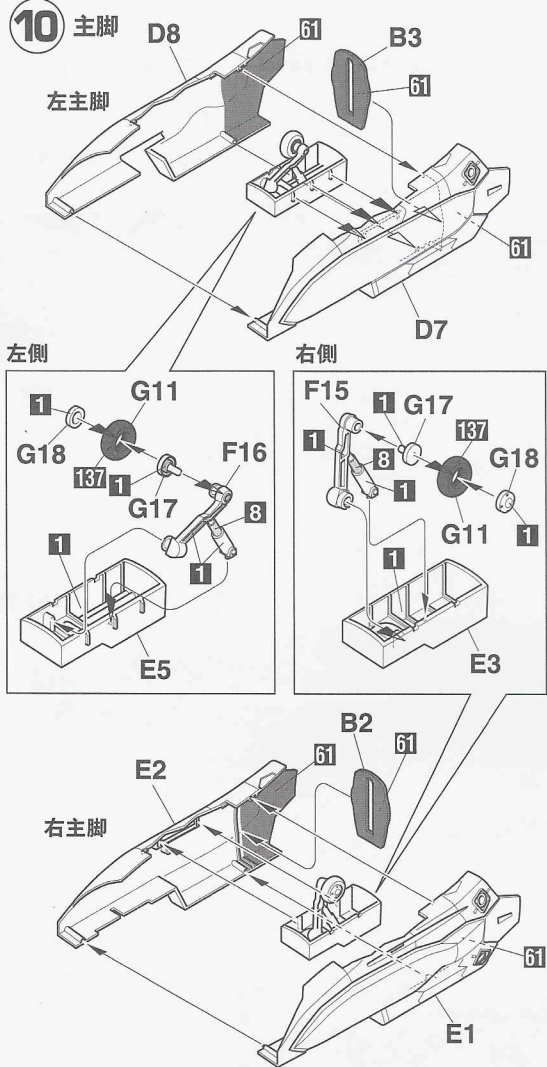


## 9 ベクターノズル x2

● G14は上下の向きに注意してください。

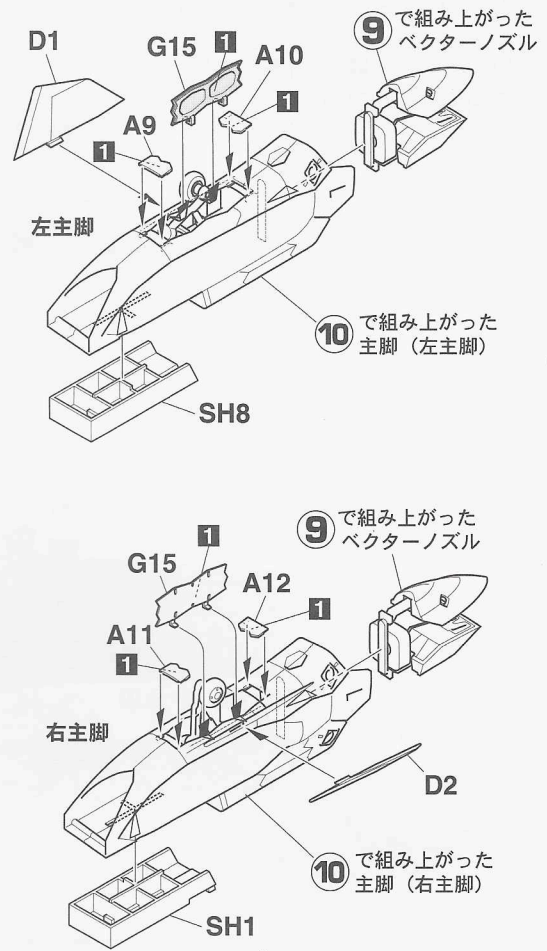


# 10 主脚



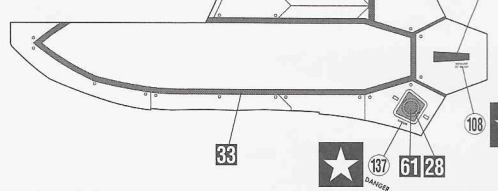
# 11 主脚カバー

! D1, D2部品は、デカールを貼ってから取り付けてください。

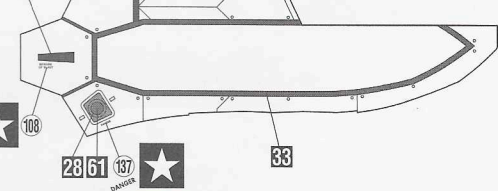


## 主脚内側のデカールと塗装指示

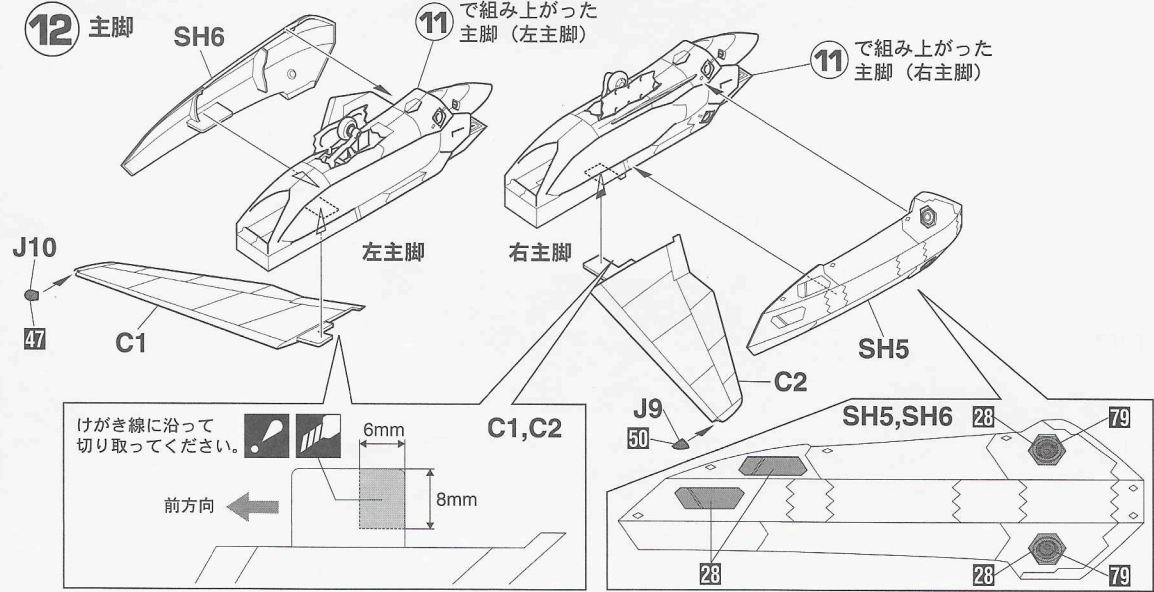
### E2 右側主脚



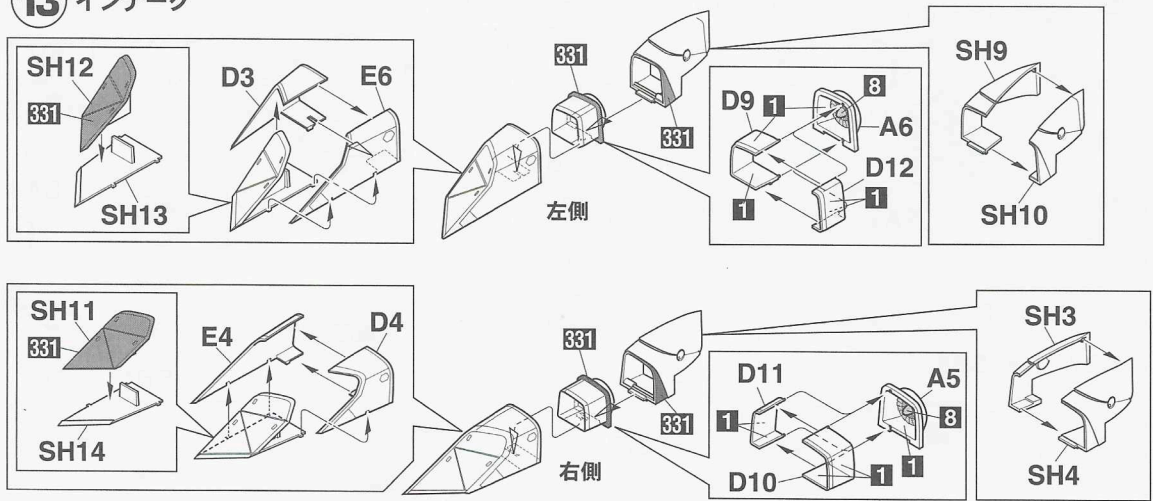
### D7 左側主脚



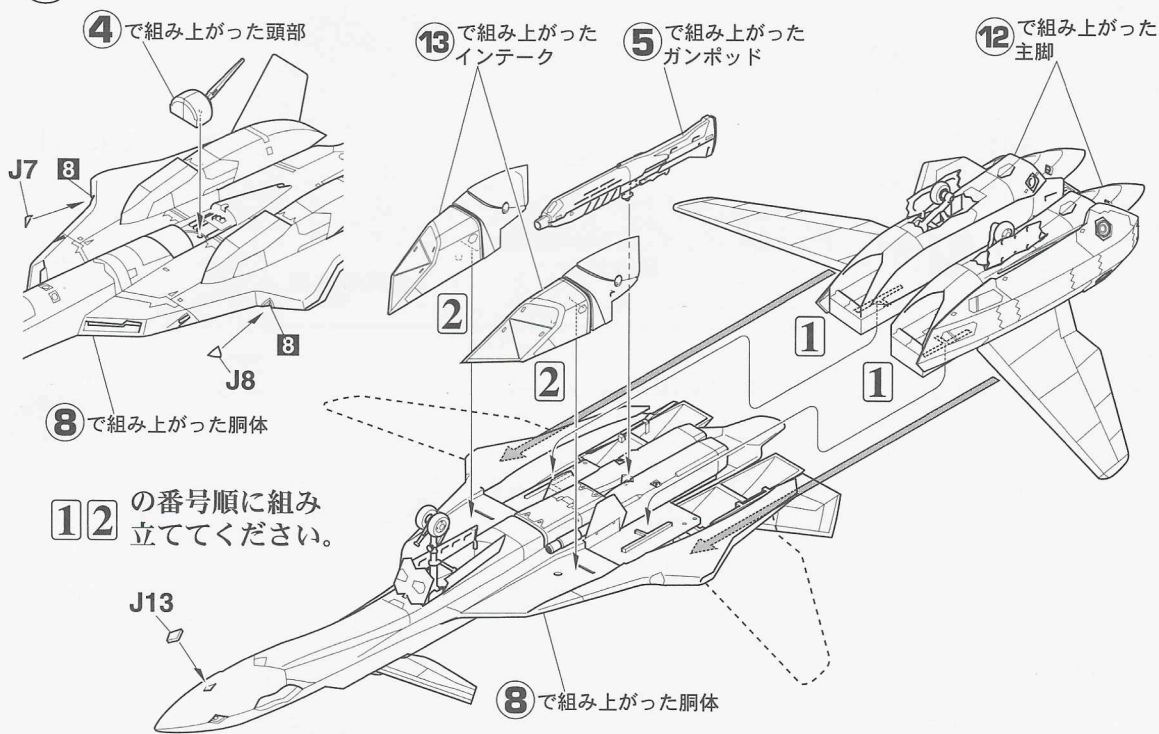
# 12 主脚



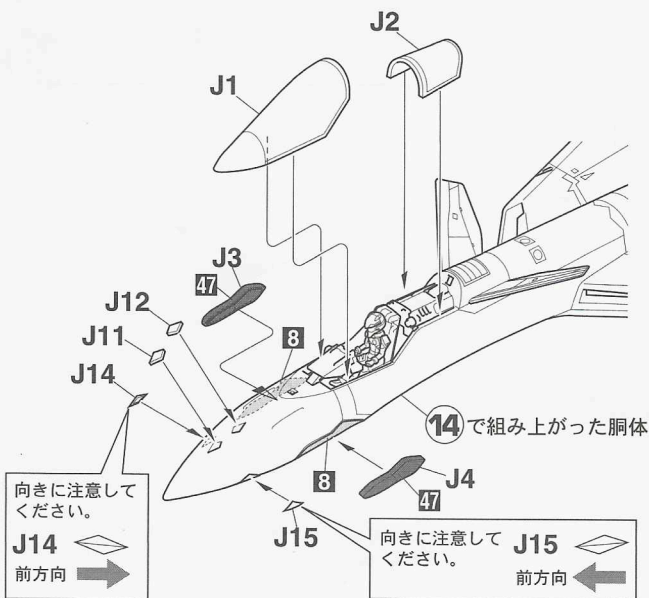
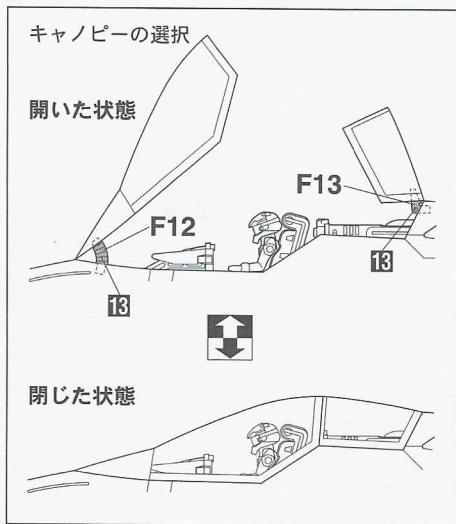
### 13 インテーク



### 14 各パーツの組み合わせ



### 15 キャノピー



向きに注意してください。

J14  
前方向 →

向きに注意してください。

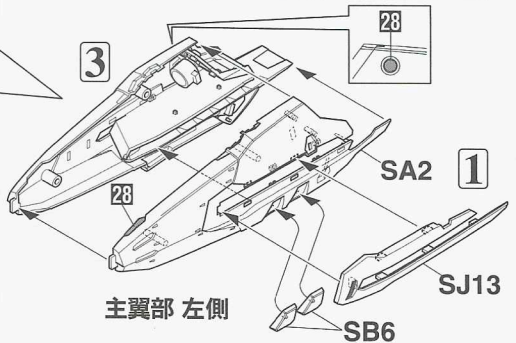
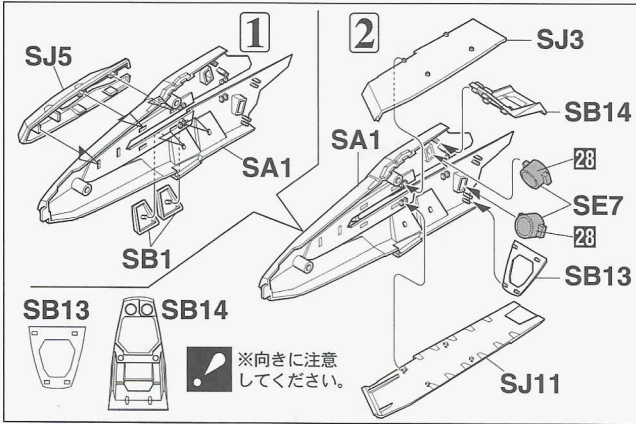
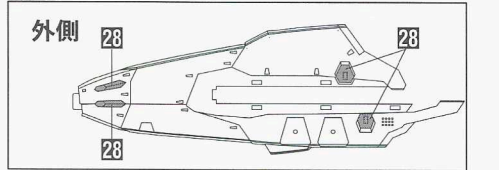
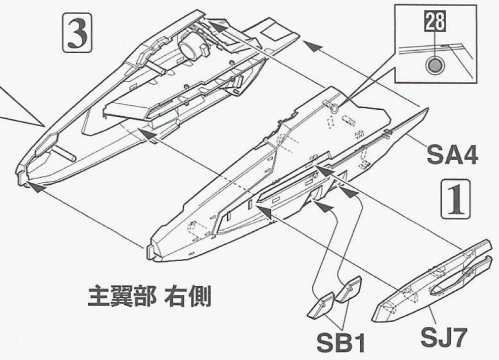
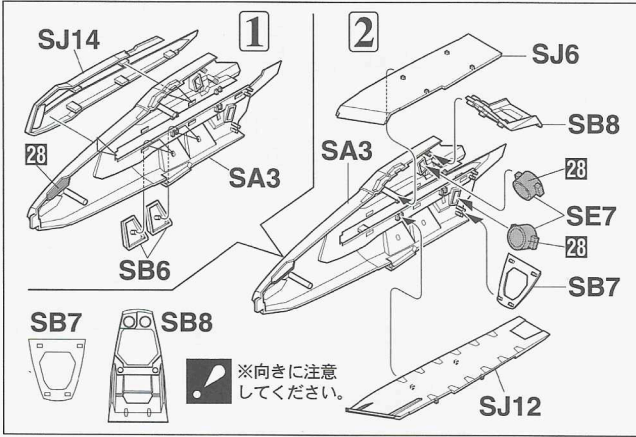
J15  
前方向 ←

**16** スーパーパーツ  
主翼部の組み立て

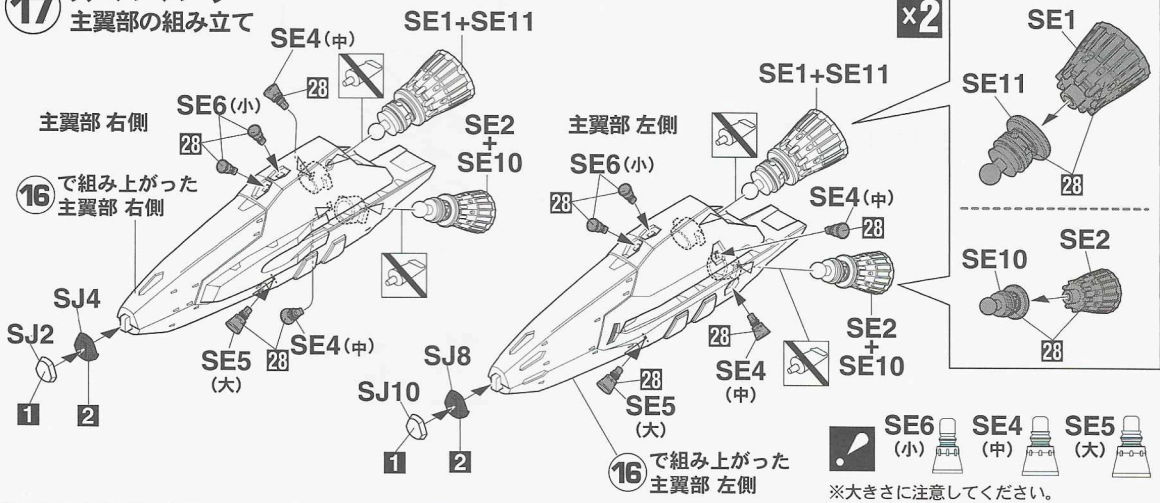
**1** SA3,SA1とSA4,SA2の外装に  
各パーツを取り付けます。

**2** SA3,SA1の内側に各パーツを  
片側のみ取り付けます。

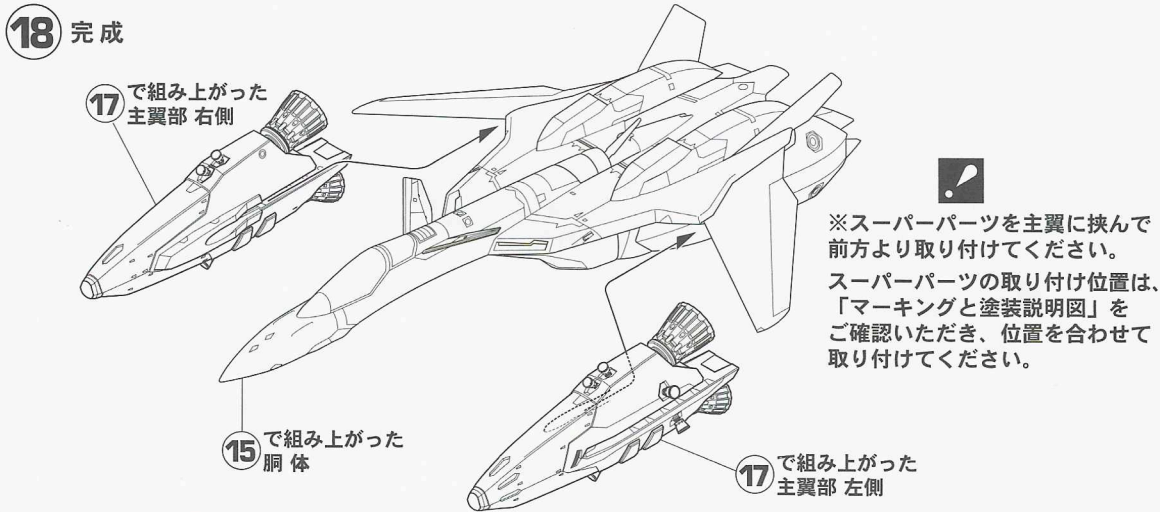
**3** かん合部に注意してSA4,SA2を  
慎重に取り付けてください。



**17** スーパーパーツ  
主翼部の組み立て



**18** 完成



# Marking and Painting

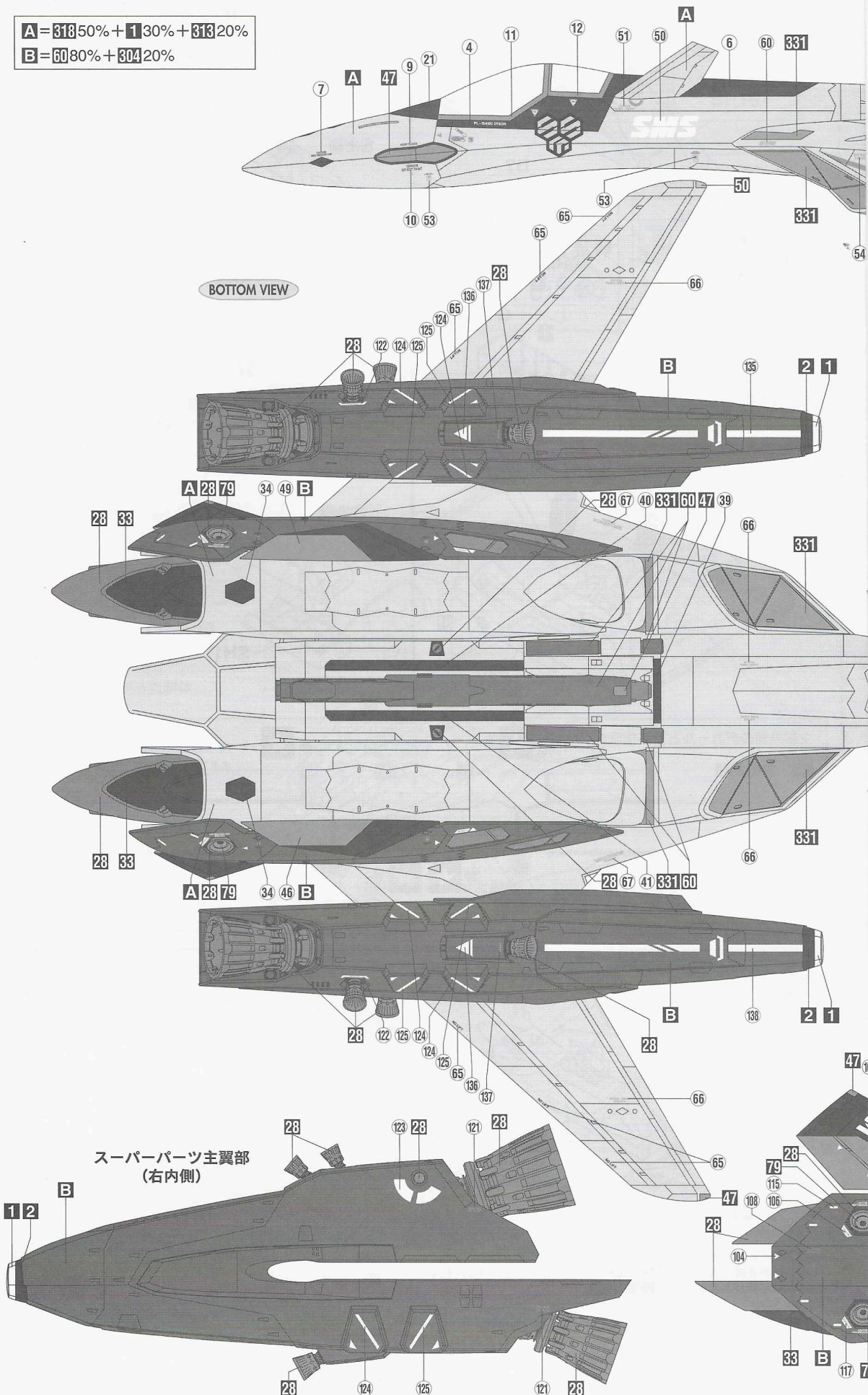
## マーキングと塗装説明図

VF-19EF/A

民間軍事プロバイダ S.M.S 所属 イサム・ダイソン 搭

**A** = 318 50% + 1 30% + 313 20%

**B** = 60 80% + 604 20%

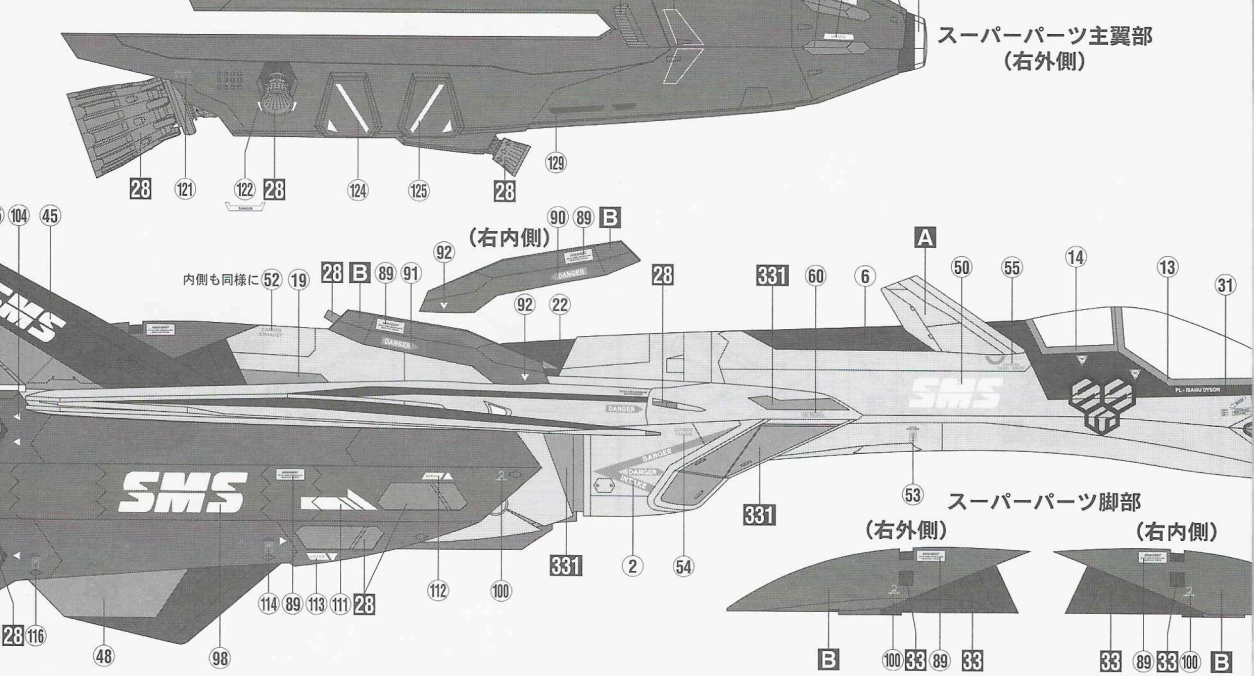
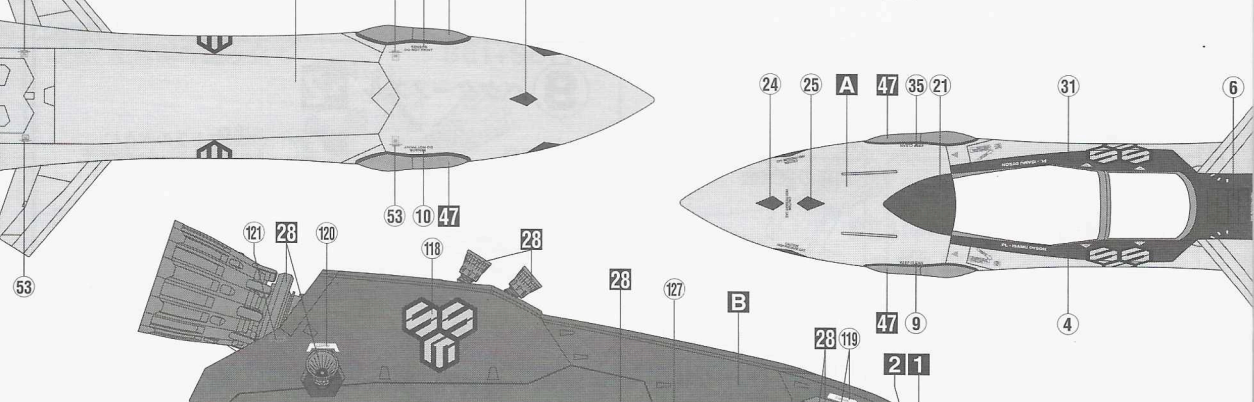
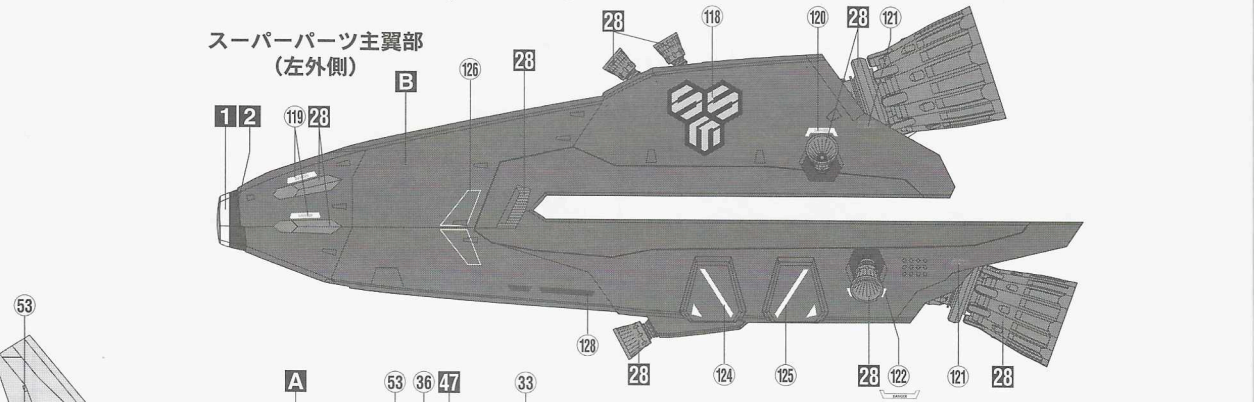
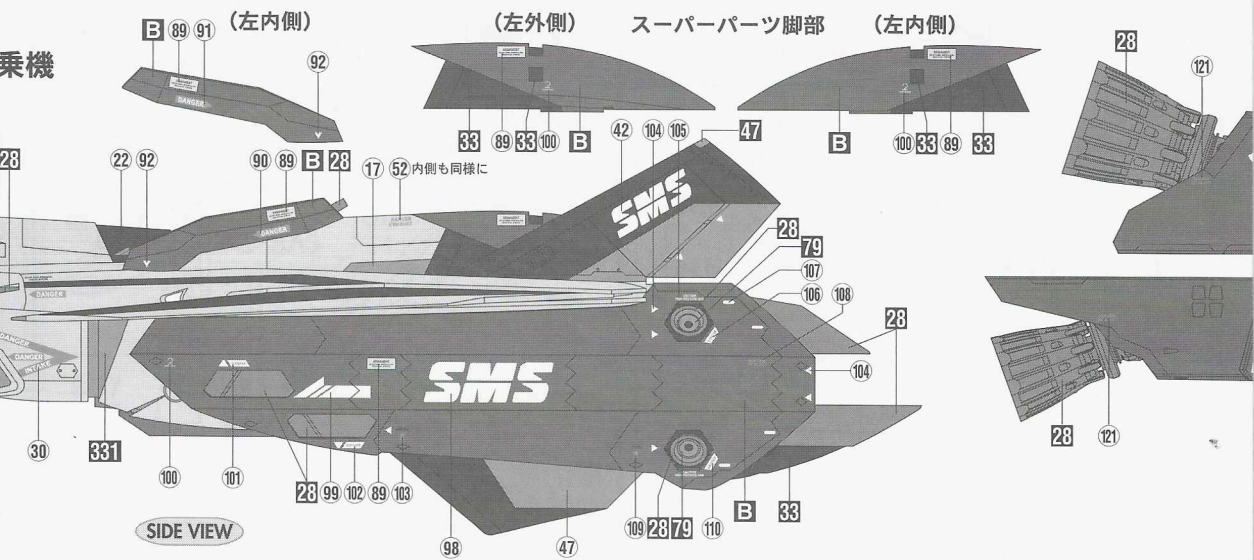


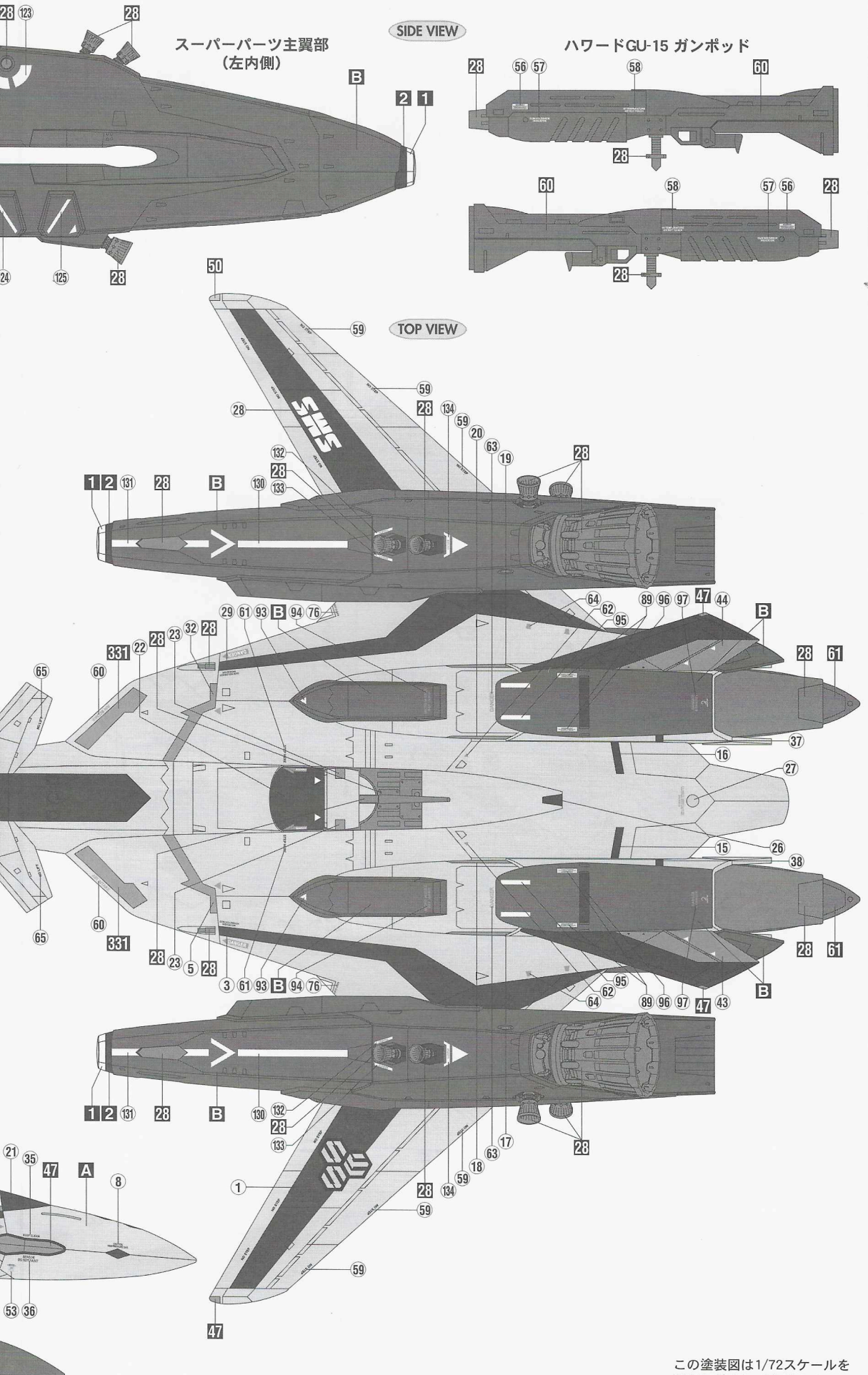
BOTTOM VIEW

スーパーパーツ主翼部  
(右内側)

※クリアーコートを行う際は各自の責任で行ってください。







スーパーパーツ主翼部  
(左内側)

SIDE VIEW

Howard GU-15 ガンポッド

TOP VIEW

この塗装図は1/72スケールを90%に縮小してあります。

■指示のないデカールとYF-19用デカールはご自由にお使いください。