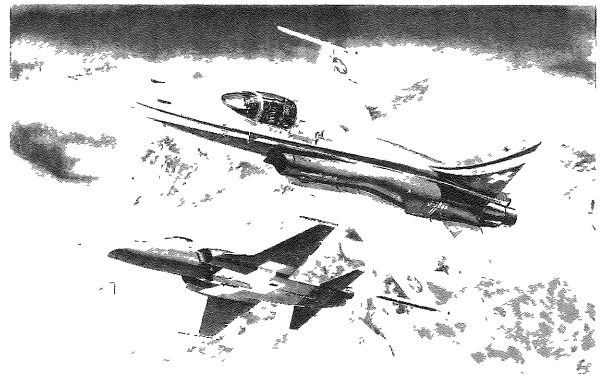


SWISS&amp;AUSTRIA



As the Hawker Hunter getting outdated in 1970s, the Swiss Air Force would need next generation fighters. The Northrop won the International Fighter Aircraft (IFA) plan with F-5Es met the requirement. In 1976, the Swiss Air Force issued Plan Peace Alps, covering purchase agreement for 66 F-5Es and 6 F-5s. Other than initial 19 airframes, the rest of 53 would be assembled locally at Swiss FFA. In 1981, the Swiss Air Force purchased further 32 F-5Es and 6 F-5Fs with the same pattern. All delivered by March 1985.

F-5Es activated in October 1979. 3 squadrons were kept in combat readiness status, whereas 4 squadrons conducted conversion role. F-5Es are also used by Patrouille Suisse, the Swiss Air Force aerobatic team.

With the Austrian State Treaty came into force in 1955, Austria re-establish its sovereignty and confirmed its permanent neutrality.

The Austrian Air Force chose EF-2000 Typhoon to replace the aged SAAB J-35. Yet the Typhoon won't be able to activate by 2007 while the J35s had to retire in 2005. Therefore Austrian Air Force rent 12 F-5Es from Swiss, the packaging included personnel training, logistic supports and maintenance. The F-5Es were delivered to Austrian Air Force in 2004 and 2005, filled up the gap between J-35 and Typhoon.

1970年代、スイス空軍は装備していたホーカー ハンター戦闘機の旧式化に伴い、次世代防空戦闘機への更新を迫られた。そのころノースロップ社が開発したF-5E戦闘機がIFA(国際戦闘機)計画に採用され、1976年、スイス空軍は66機のF-5Eと、6機のF-5Fを導入する「ピースアルプス計画」を策定した。最初の19機の機体のほか、残りの53機は、スイス国内のFFA(連邦航空工廠)で組み立てられた。1981年、スイス空軍は、同様の方法で32機のF-5Eと6機のF-5Fを追加購入し、全機が1985年3月までに納入された。

1979年10月時点で、F-5Eはスイス空軍で3個飛行隊が戦闘任務に就き、4個の飛行隊が有事の戦闘任務に対応できるよう、訓練に勤めていた。またF-5Eは、アクロバット飛行チーム「パトルイユ・スイス」でも使用されている。

オーストリア国家条約の締結によって、1955年オーストリア共和国が独立を果たし、永世中立国として歩み始めた。

2002年、オーストリア空軍は、旧式となったサーブJ-35の代替機として、EF-2000タイフーン戦闘機を選択した。しかし、タイフーン戦闘機の配備は2007年まで遅れることとなり、一方サーブJ-35は退役期限を2005年に迎えることになっていた。そのためオーストリア空軍は、その間のつなぎとして12機のF-5E戦闘機を、人員訓練、補給や整備などの後方支援を含めて、スイス空軍から借り受けることとした。これらのF-5E戦闘機は、2004年から2005年にかけてオーストリア空軍に提供され、サーブJ-35退役からタイフーン配備までの空白期間を補う役割を果たしたのである。

在1970年代，瑞士空軍負擔防空任務的英國製獵人式戰鬥機已漸形老邁，亟需對機型進行現代化換裝。由於稍早前美國諾斯洛普公司的F-5E戰鬥機贏得了一個以軍援盟邦為訴求的「國際戰鬥飛機」(IFA)計畫。此一成果吸引了瑞士空軍的青睞，於是在1976年所擬定的「和平阿爾卑斯」(Peace Alps)計畫中向美國採購了66架F-5E與6架F-5F，除了先導的19架之外，剩餘的53架則是授權由瑞士的聯邦航空工廠(FFA)自行組裝。此後在1981年瑞士繼續沿用此一授權組裝的方式，添購了32架F-5E與6架F-5F，1985年3月前完成交付。

1979年10月，F-5E機隊在瑞士空軍正式成軍，在陸續汰換舊有機型後，維持其中三個F-5E中隊執行戰備任務，另有四個中隊則配合戰備，進行能力保持訓練，同時並擔任“瑞士巡邏兵”(Patrouille Suisse)特技飛行隊表演用機。

1955年奧地利脫離戰後受同盟國佔領的狀態重新獲得獨立，並確立了永久中立的政策。

在2002年奧地利選擇了歐洲的EF-2000颶風戰鬥機接替原本由Saab J-35負擔的任務。但EF-2000必須要等到2007年方能成軍，而J-35卻在2005年即已到達它的使用壽限。為了銜接戰備，奧地利在2004年向瑞士簽訂了租借協議，瑞士將提供12架F-5E，並包含人員訓練、後勤支援與維護。自2004年開始至2005年間，全數12架F-5E均已改裝交付奧地利空軍完畢，迅速地填補上了青黃不接的防空。

### Illustration:圖示說明



### Method For Applying Decals:

1. Clean Model Surface With Wet Cloth.
2. Cut Out Of Decal Sheet And Dip Them In Warm Water For 15 Seconds.
3. Place it on proper position on model.
4. Slide off base paper leaving decals On Model With Wet Finger Tip.
5. Move Decals To Exact Position, Push Out Excess Water Under Decal With Soft Cotton Cloth.
6. When Decals Get Dry Then Complete.

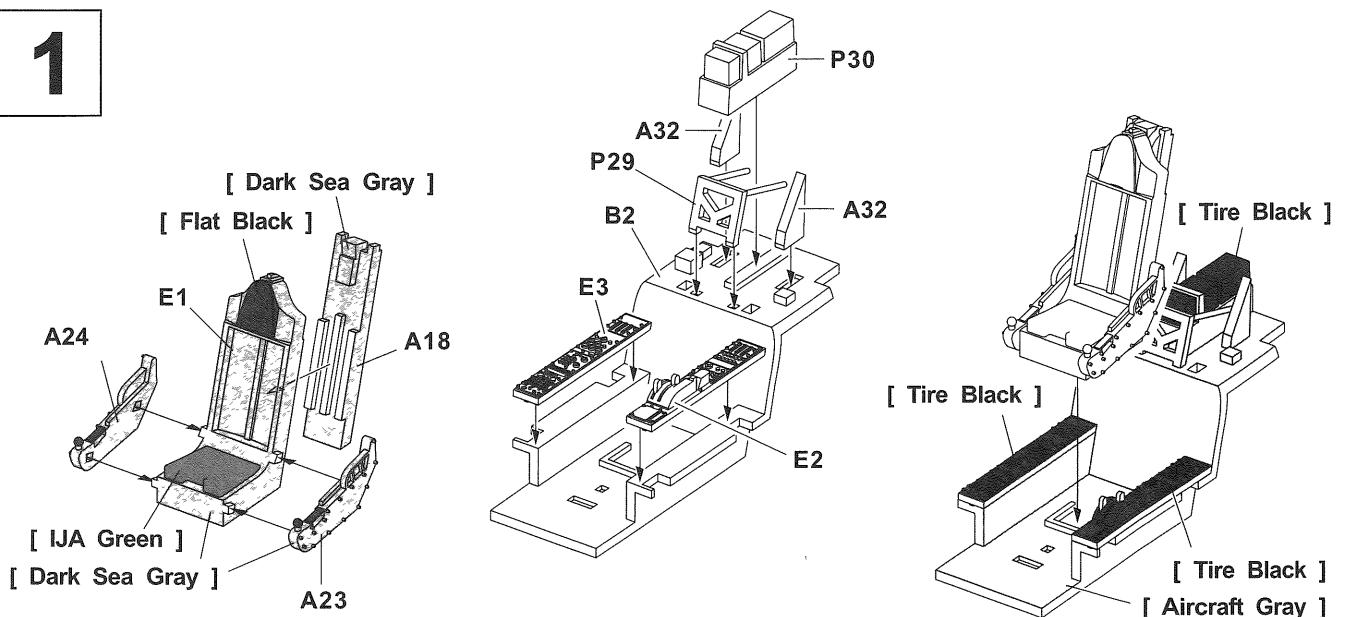
### 水貼紙使用說明:

- 1.將模型表面擦乾淨
- 2.將貼紙剪下泡入溫水中浸泡約15秒
- 3.將泡濕之貼紙取出置於欲貼處旁
- 4.用指尖輕推貼紙表面使其滑出底紙
- 5.將貼紙調整至適當位置並輕擦拭水份
- 6.待其自然乾燥後即完成

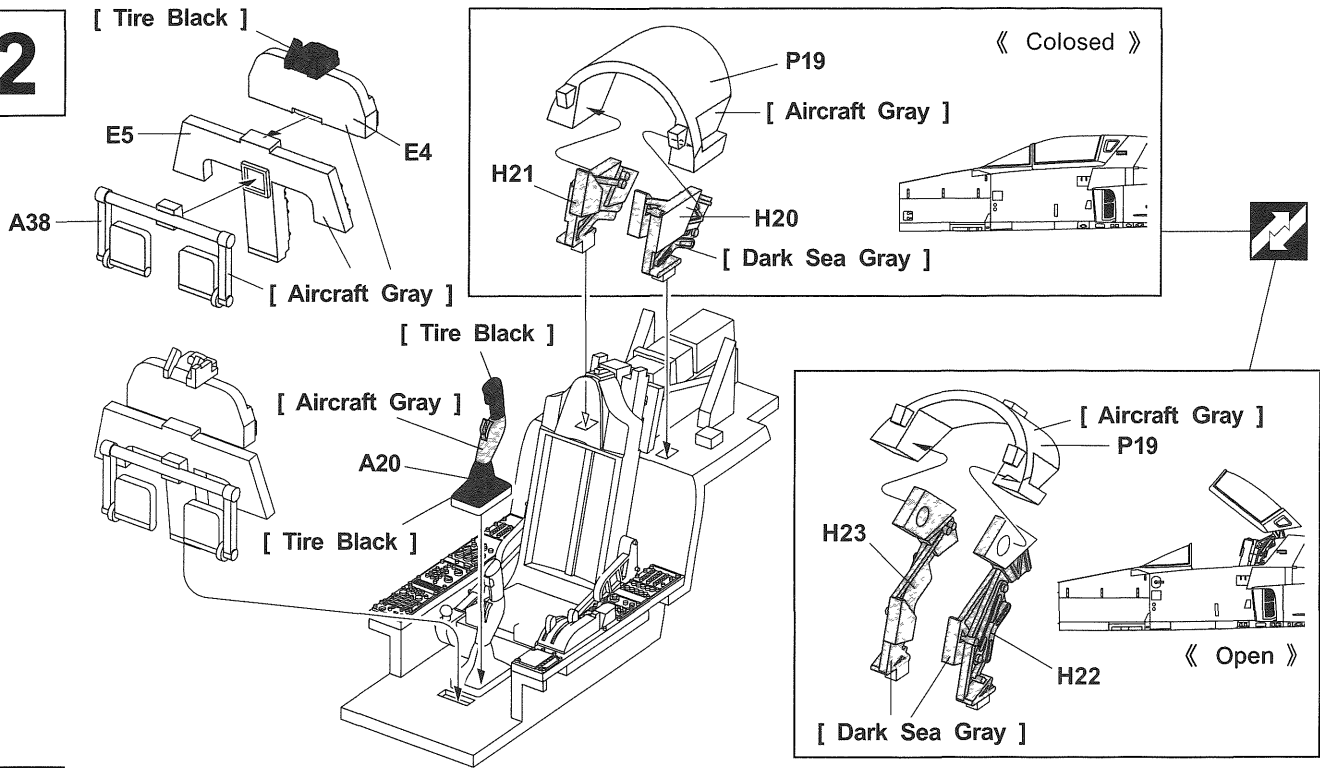
### Color list: 塗料表

Color	Brand	Gunze Sangyo			Humbrol	Revell	Lifecolor
		Hobby Color	Mr.Color	Mr.Color Spray			
IJA Green	日陸軍綠	H60	C16	J16			UA122
Dark sea gray	深海灰	H75	C25		27		UA93
Tire black	輪胎黑	H77	C33+C62		85	302	LC02
Red	紅	H3	C3	J3	19	31	LC56
Flat black	消光黑	H12	C33	J33	33	8	
Aircraft gray	飛機灰	H73	C23		30		UA91
Semi gloss black	半光黑		C92	J92	85	302	
Silver	銀	H8	C8	J8	11	90	LC74
Light blue	淺藍	H45			47		LC58
Burnt iron	燒鐵色	H76	C61				LC26
Gray FS36375	淺幽灰	H308	C308		127		UA26
Gray FS36320	灰	H307	C307		128	374	UA27
Light brown	淺棕	H321	C321				
Red FS11136	紅	H327	C327		153		LC07
Dark Earth	暗土色	H72	C22		29		UA72
Wood brown	木棕	H37	C43		119		FS12
Gray FS36270	灰	H306	C306		126		UA28
White	白	H1	C1	J1	22	4	LC51

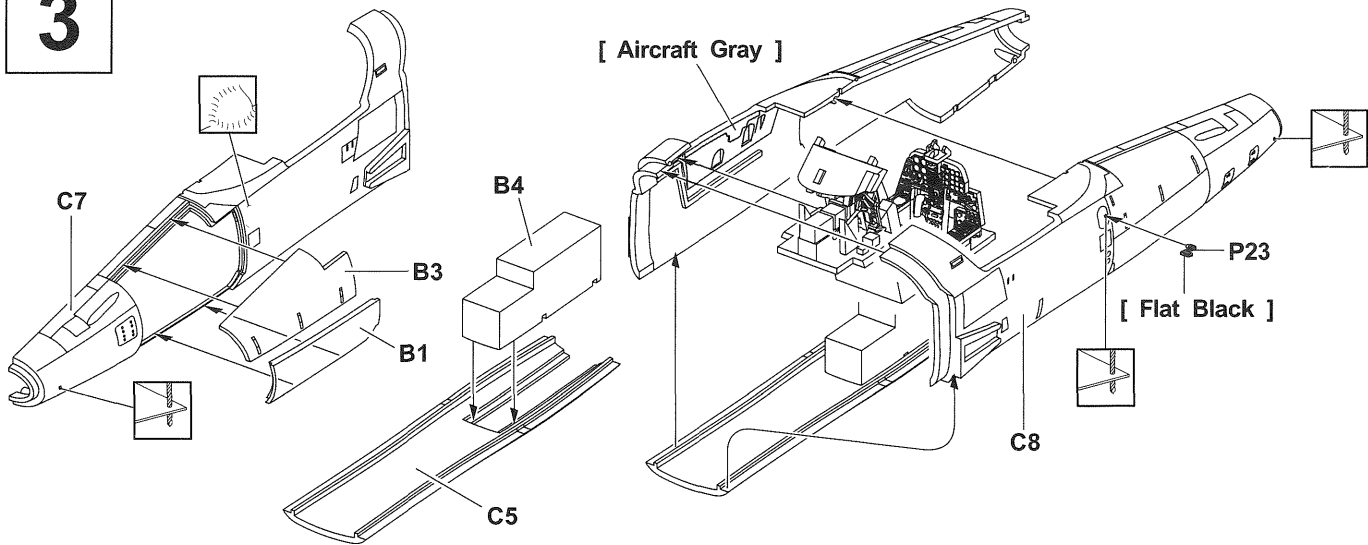
1



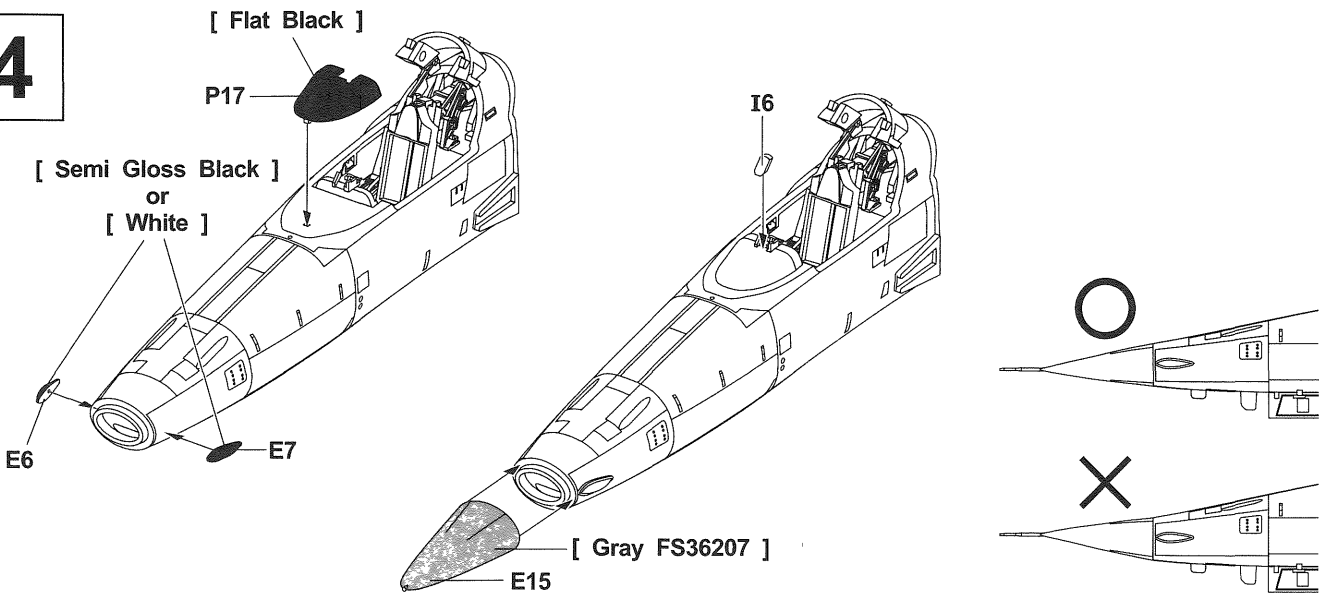
2



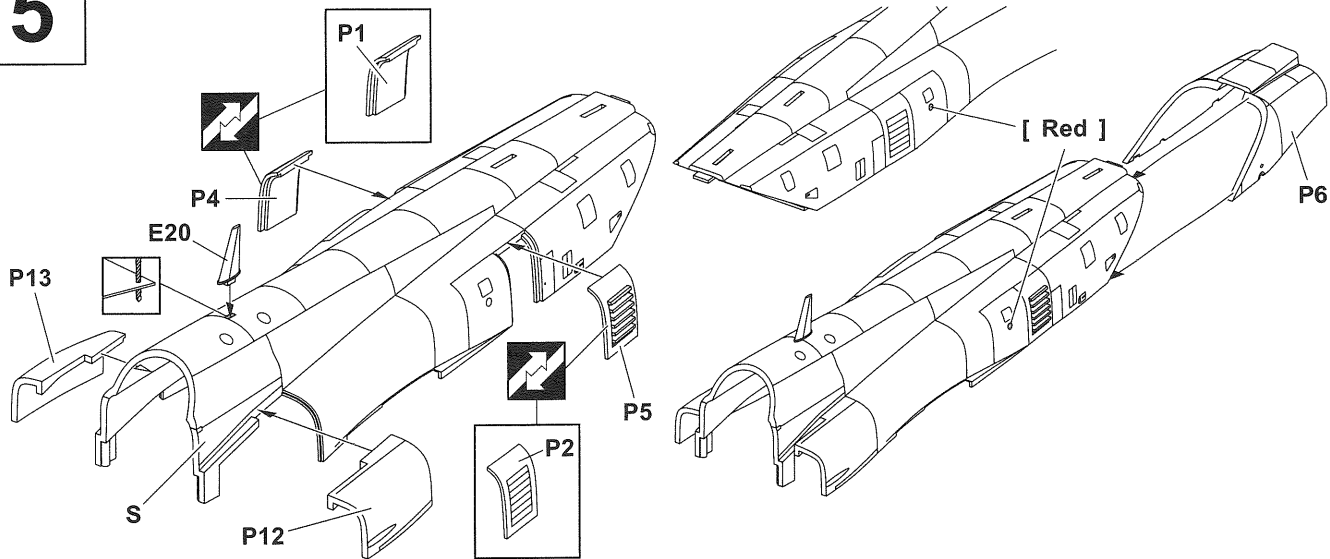
3



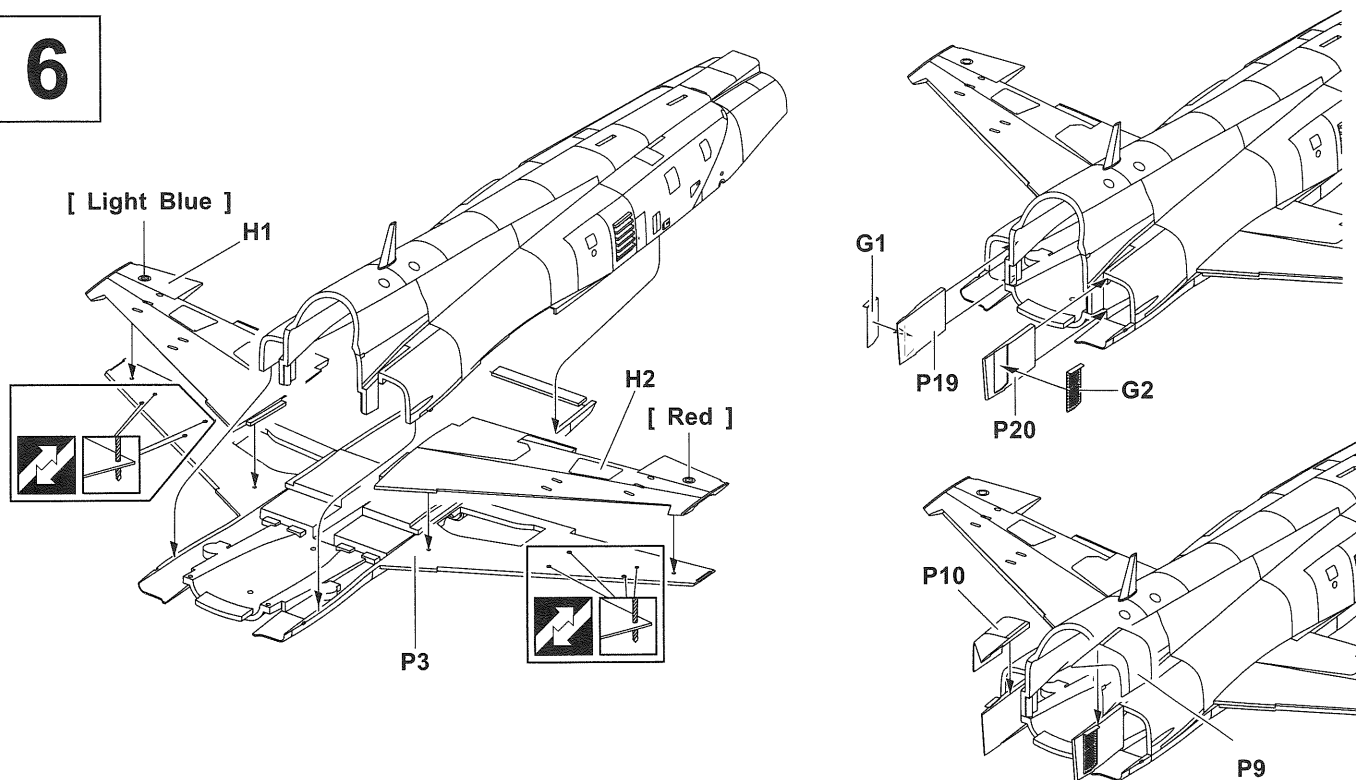
4



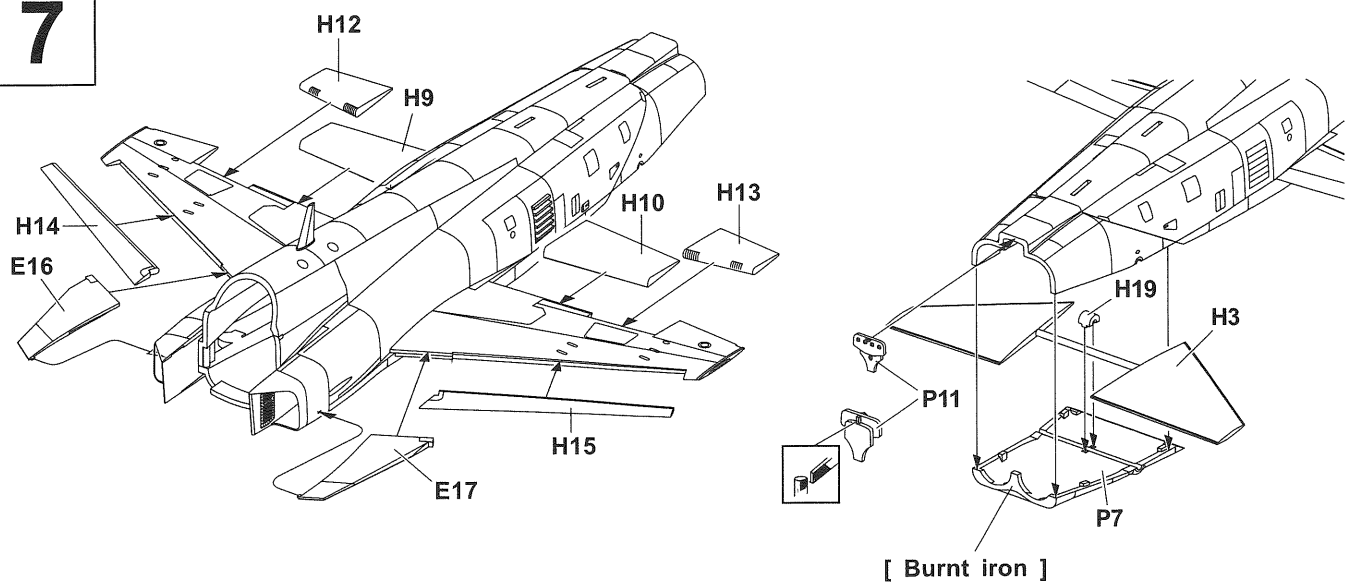
5



6

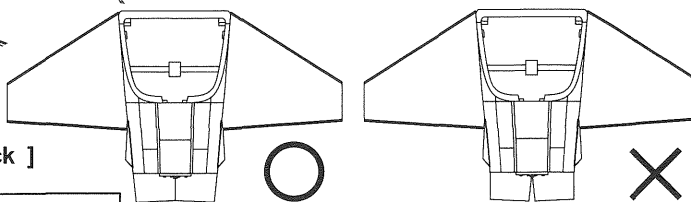
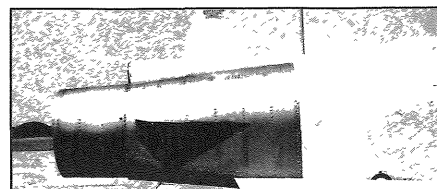
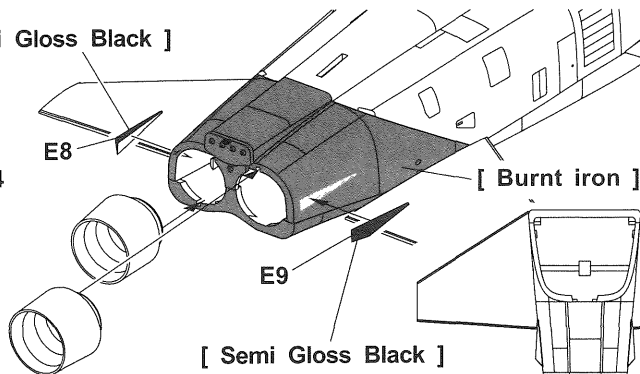
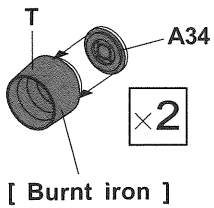


7



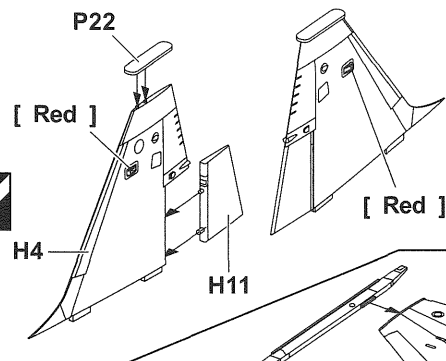
8

[ Semi Gloss Black ]

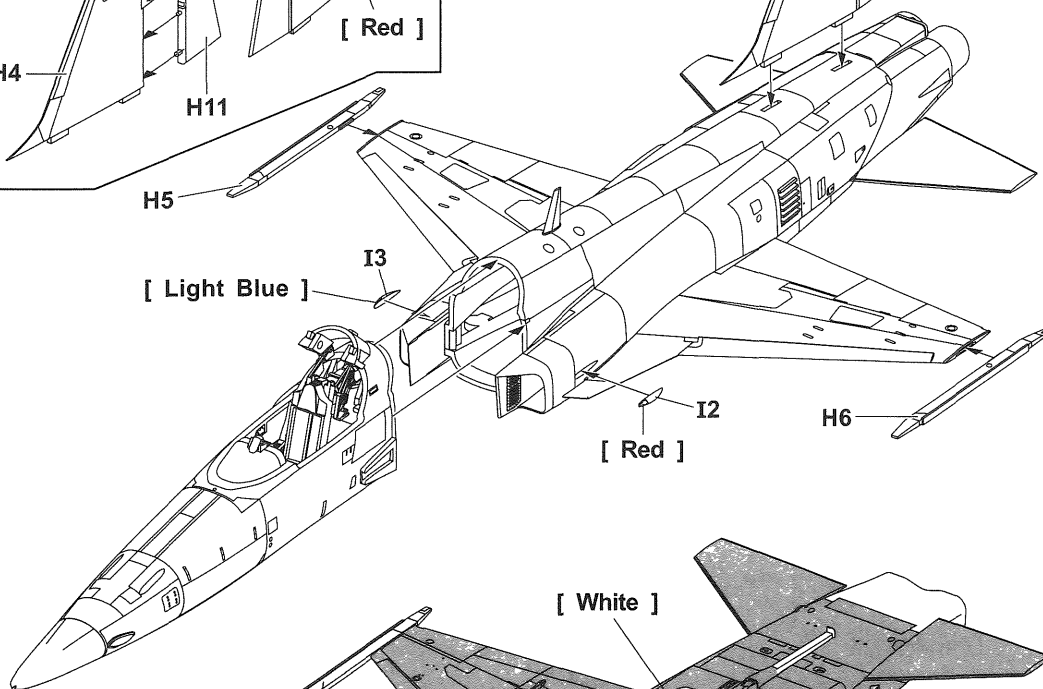
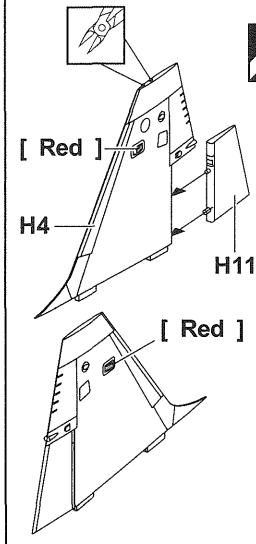


9

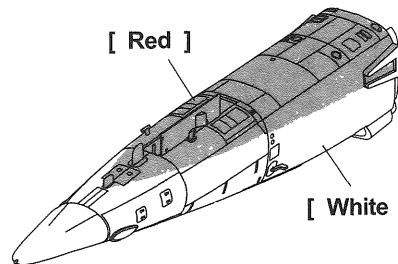
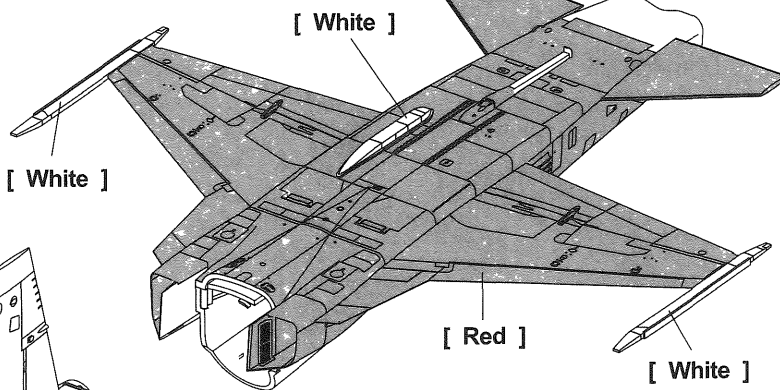
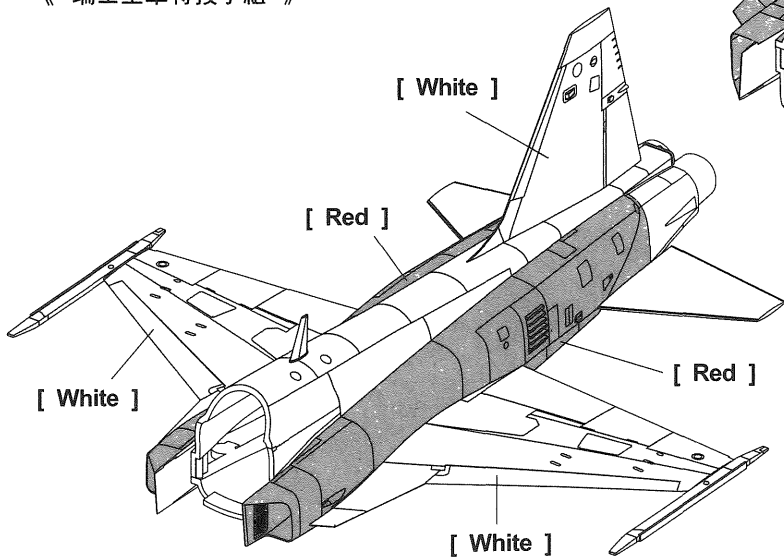
《 Austrian Air Force 》



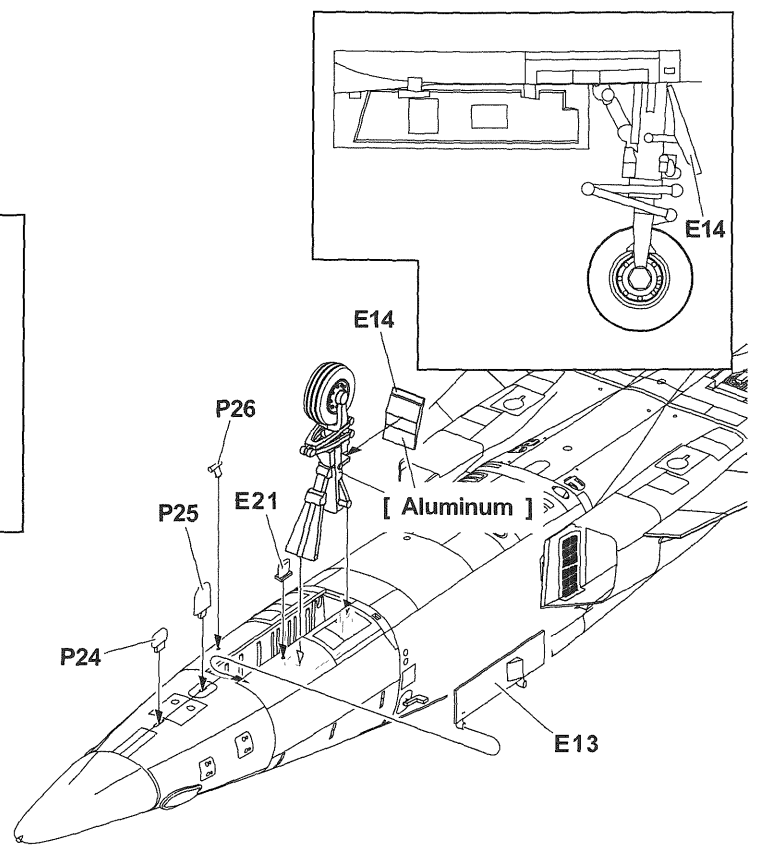
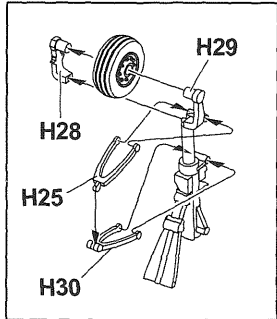
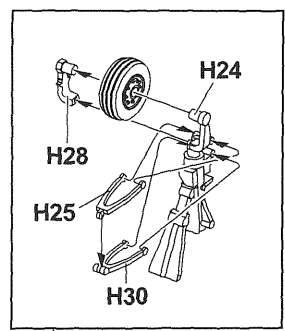
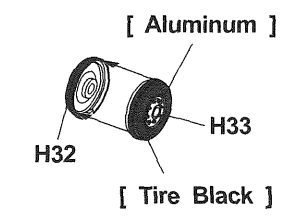
《 Swiss Air Force 》



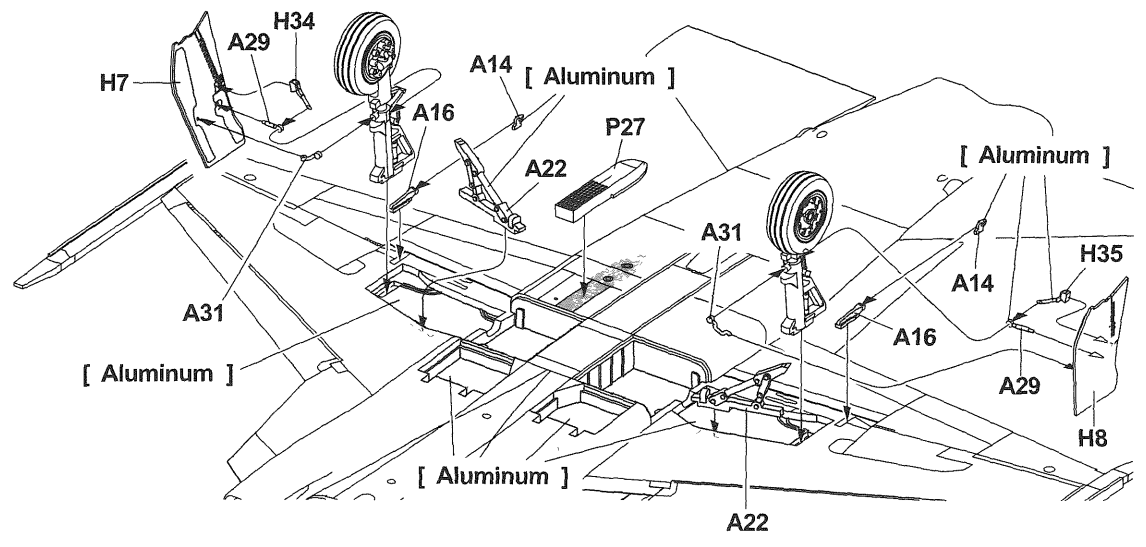
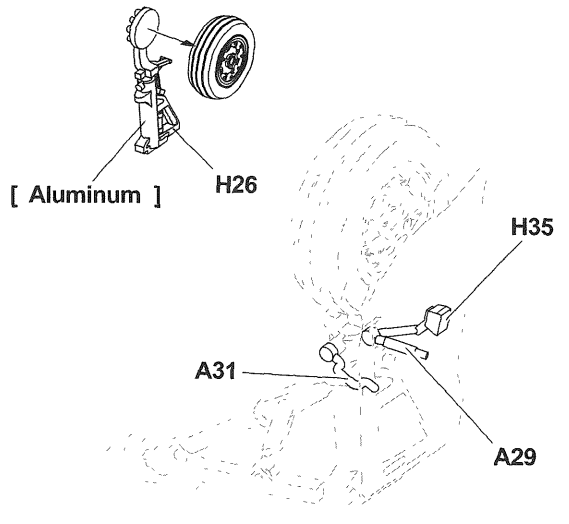
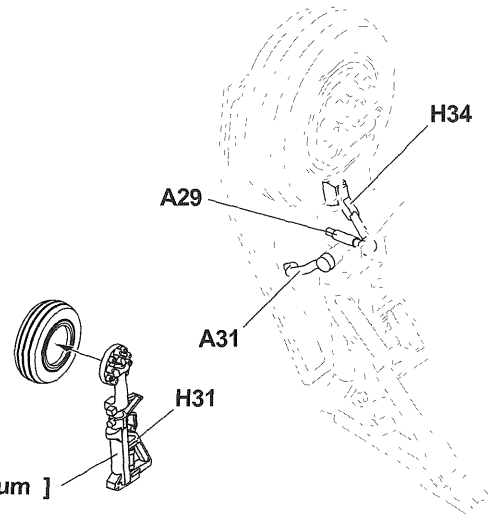
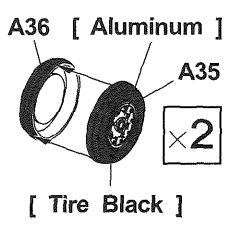
《 Swiss Air Force Aerobatic Team 》  
《 瑞士空軍特技小組 》



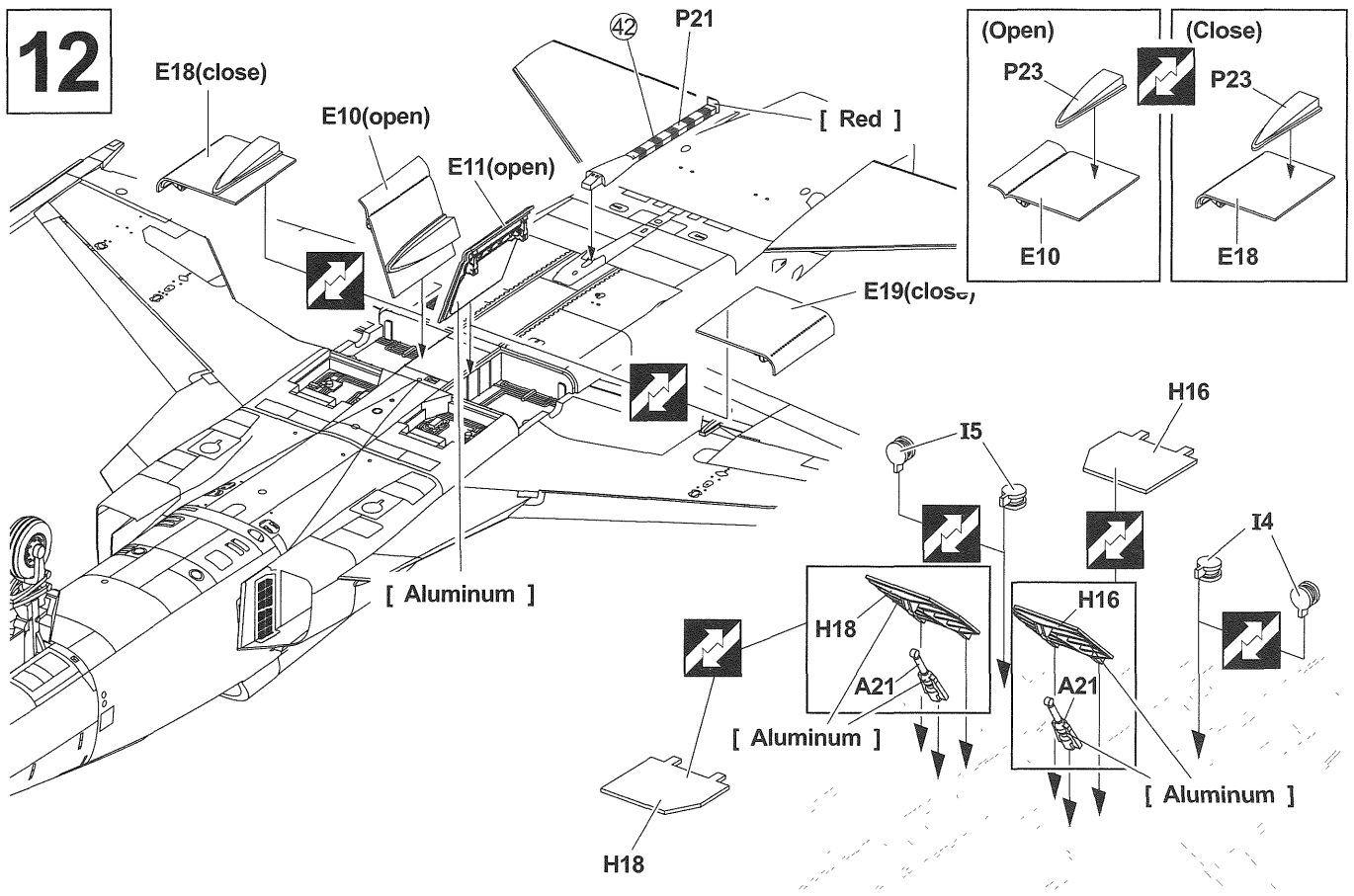
# 10



# 11

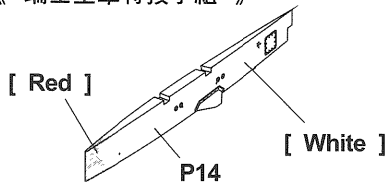


12

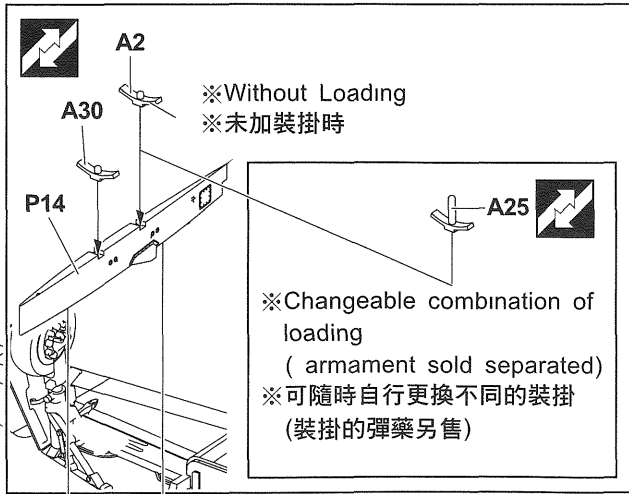
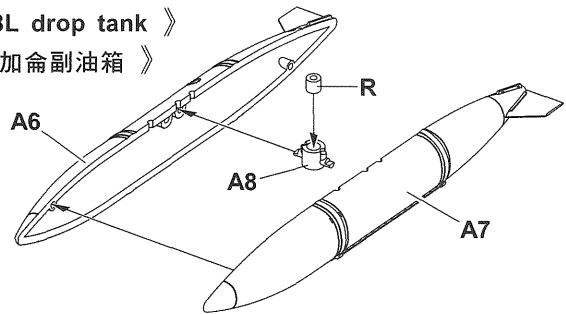


13

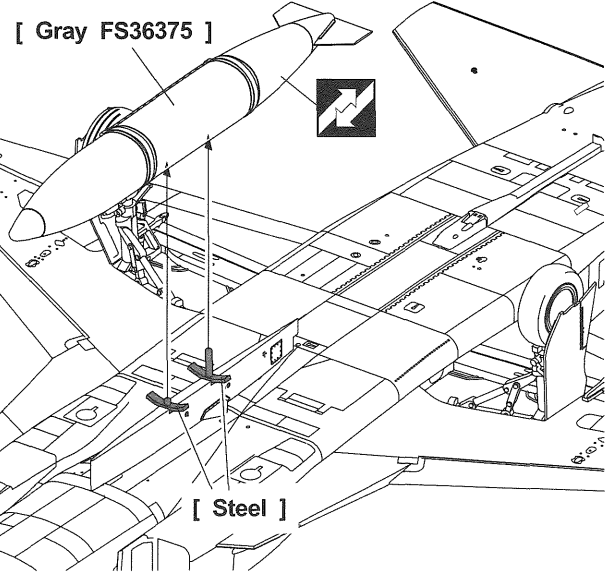
《 Swiss Air Force Aerobatic Team 》  
《 瑞士空軍特技小組 》



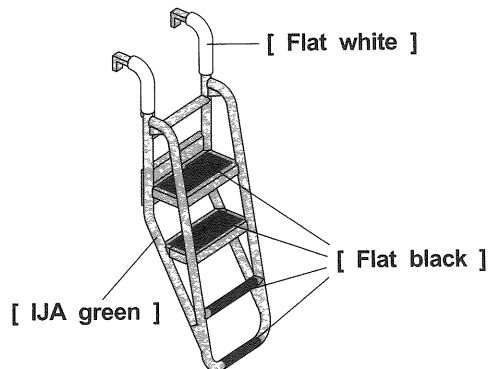
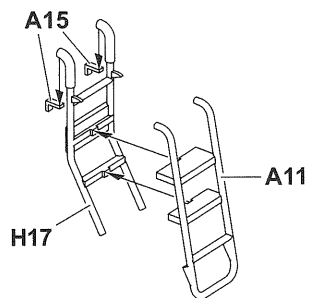
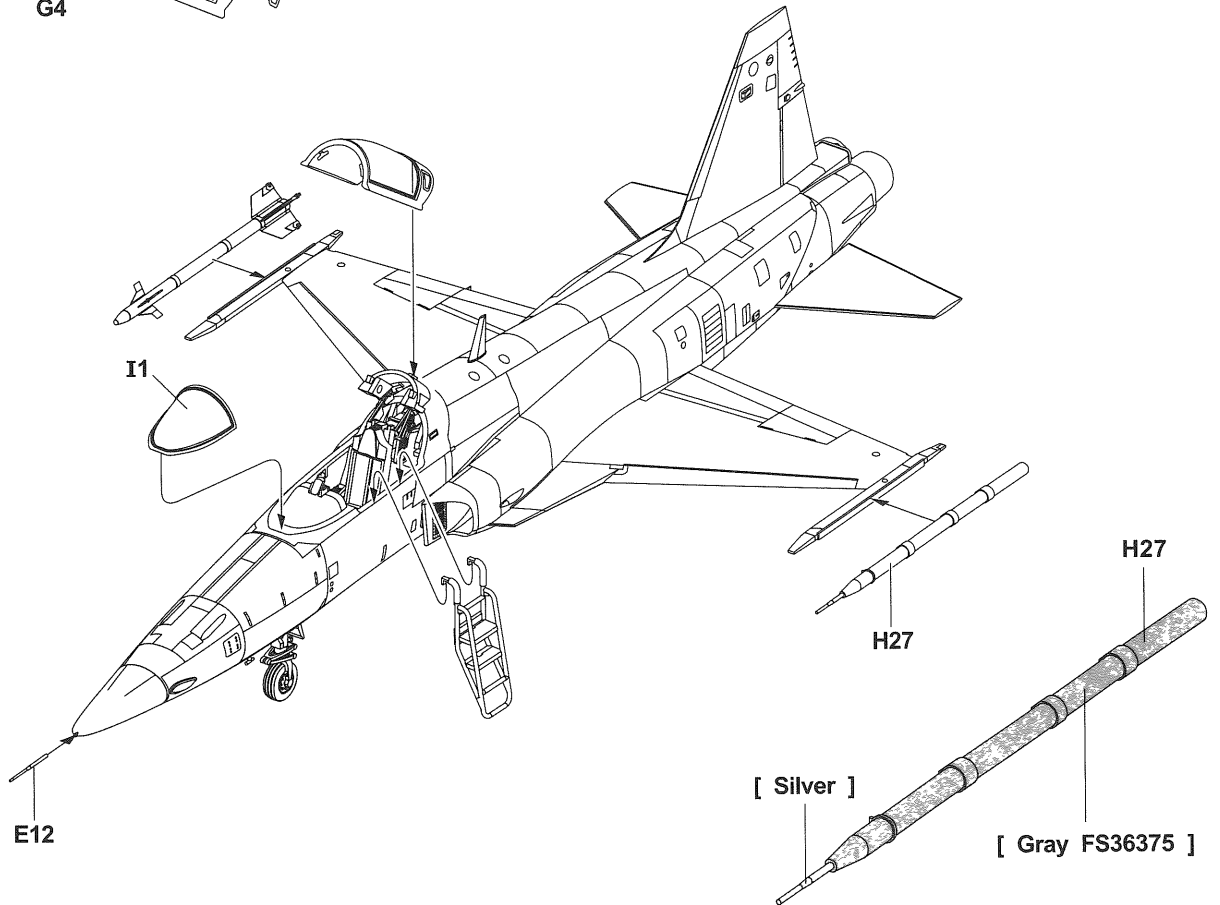
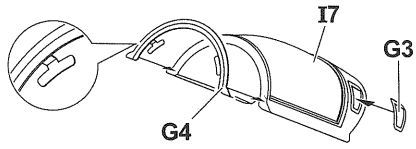
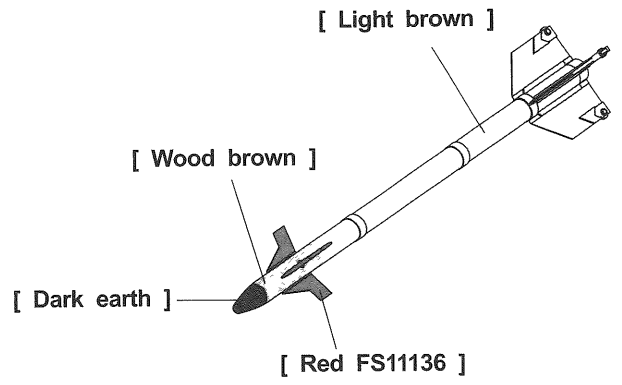
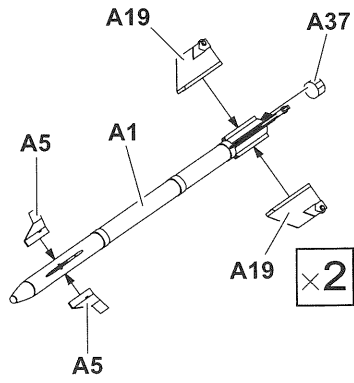
《 568L drop tank 》  
《 150加侖副油箱 》



※Changeable combination of loading  
( armament sold separated )  
※可隨時自行更換不同的裝掛  
(裝掛的彈藥另售)



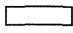
14



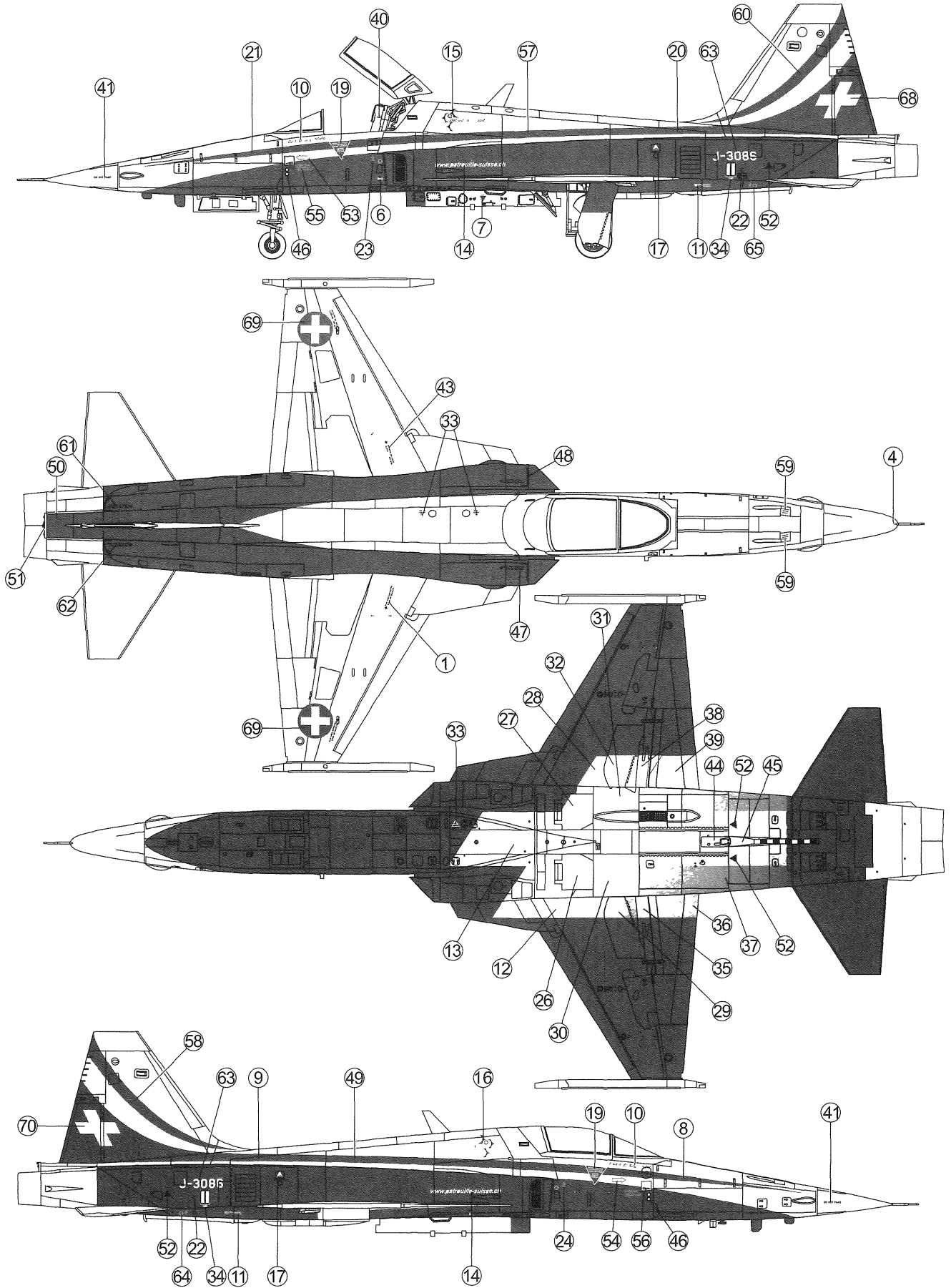


A

Patrouille Suisse (Swiss Air Force Aerobatic Team) 瑞士空軍巡邏兵特技飛行小組


Body Color:  White

 Red

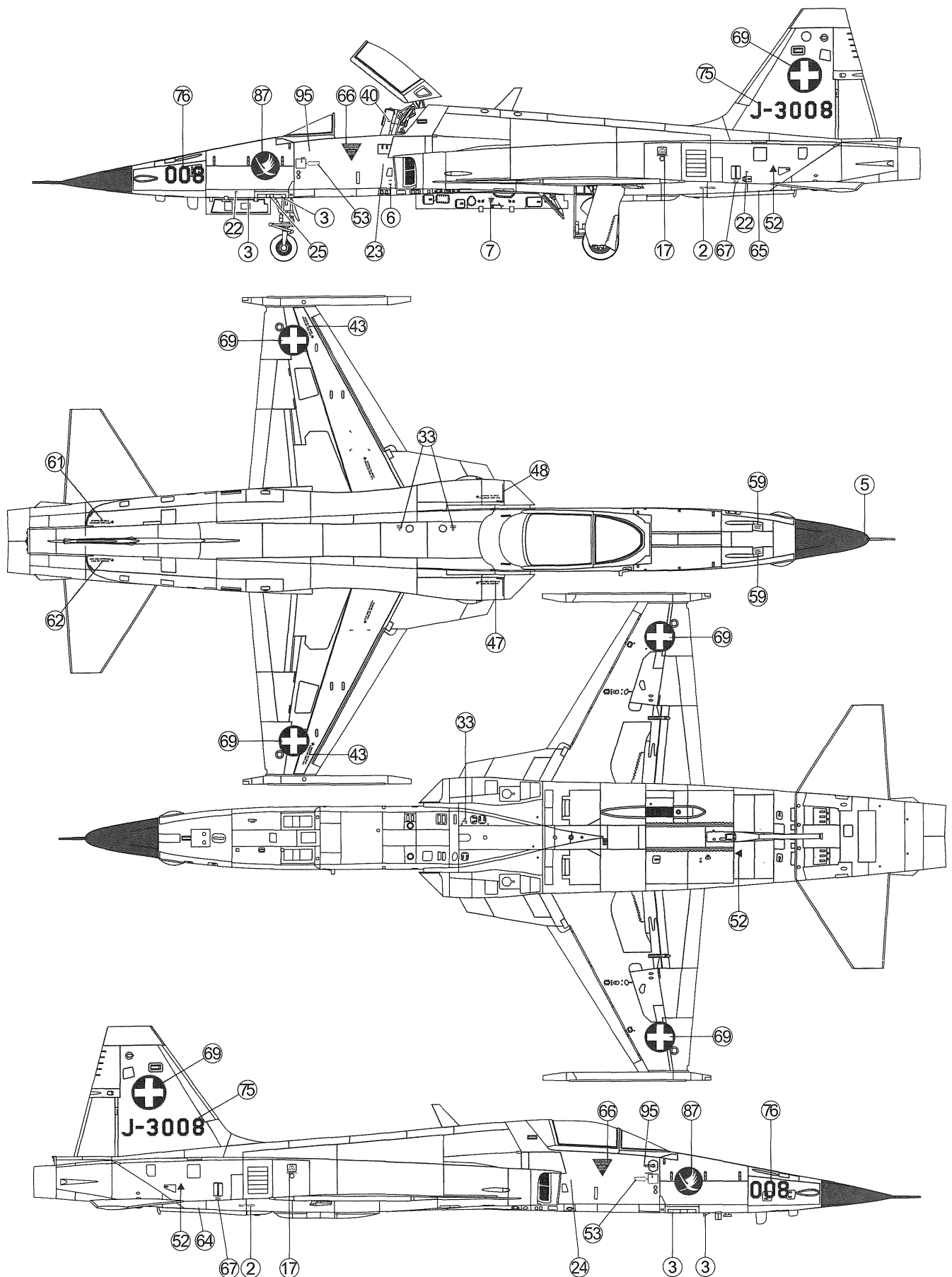


**B**

Swiss Air Force 瑞士空軍

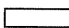
Body Color:  FS 36375

 FS 36320

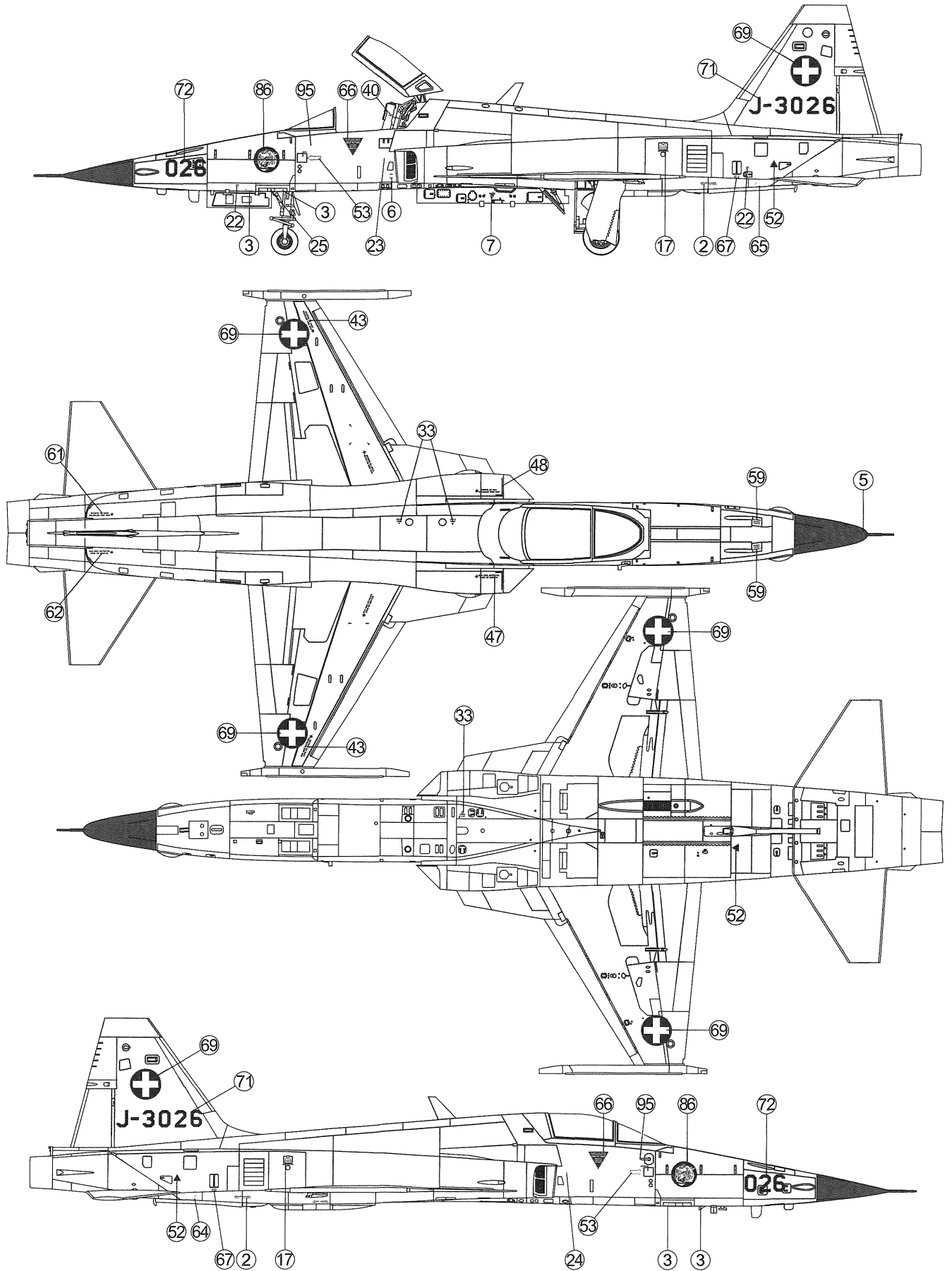


C

Swiss Air Force 瑞士空軍

Body Color:  FS 36375

 FS 36320

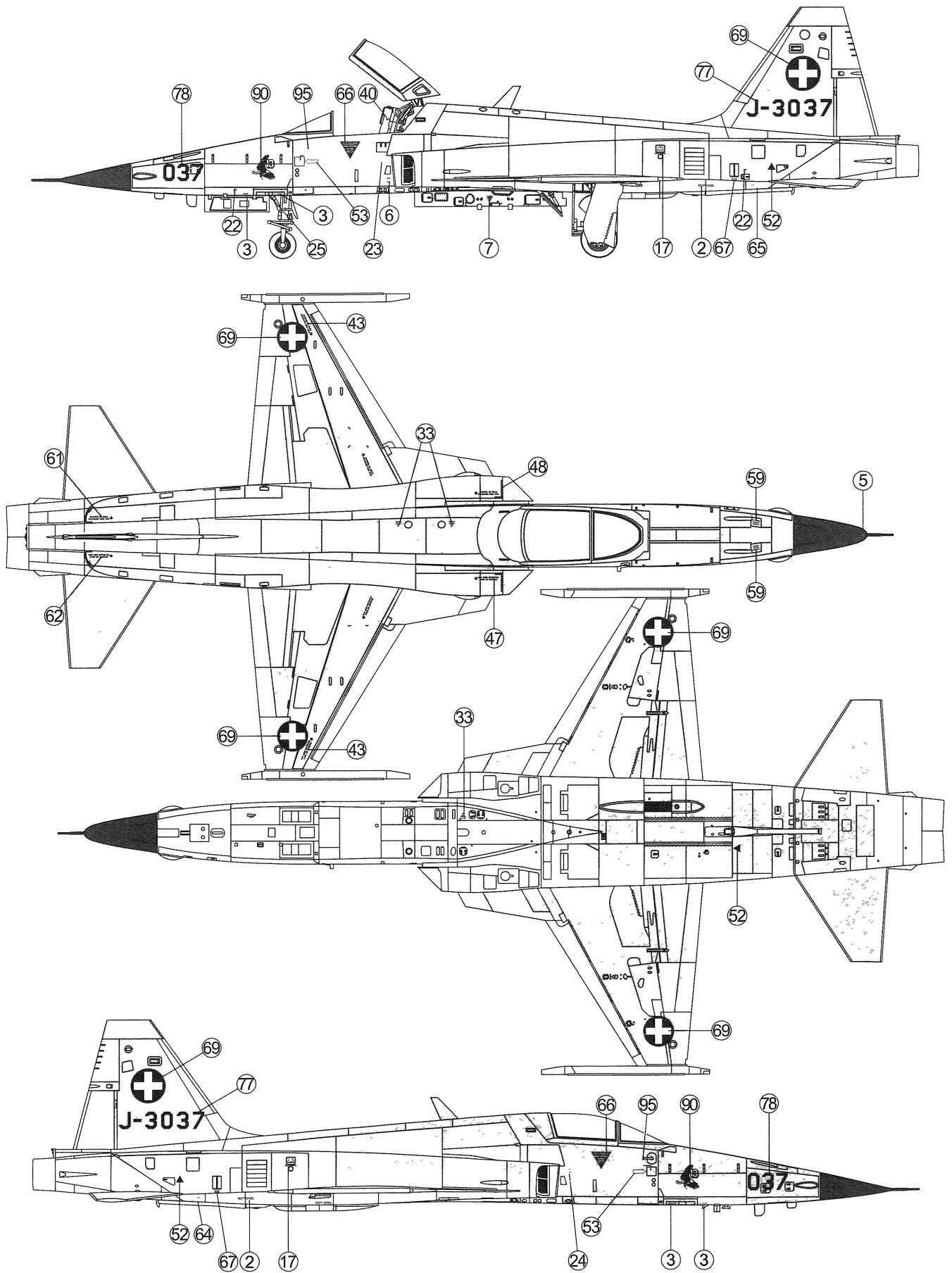


D

Swiss Air Force 瑞士空軍

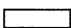
Body Color:  FS 36375

FS 36320

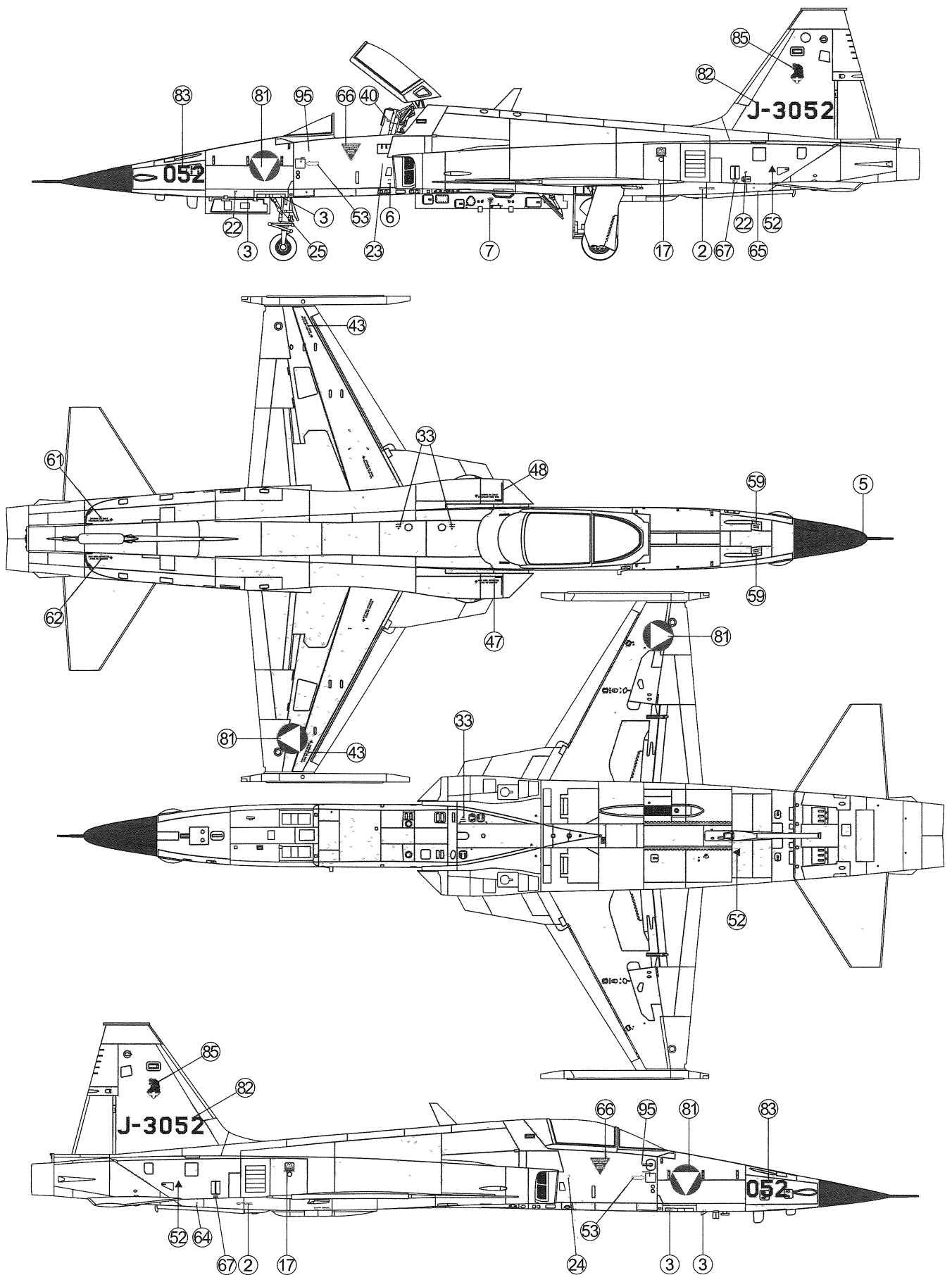


**E**

Austrian Air Force 奥地利空军


Body Color:  FS 36375

 FS 36320

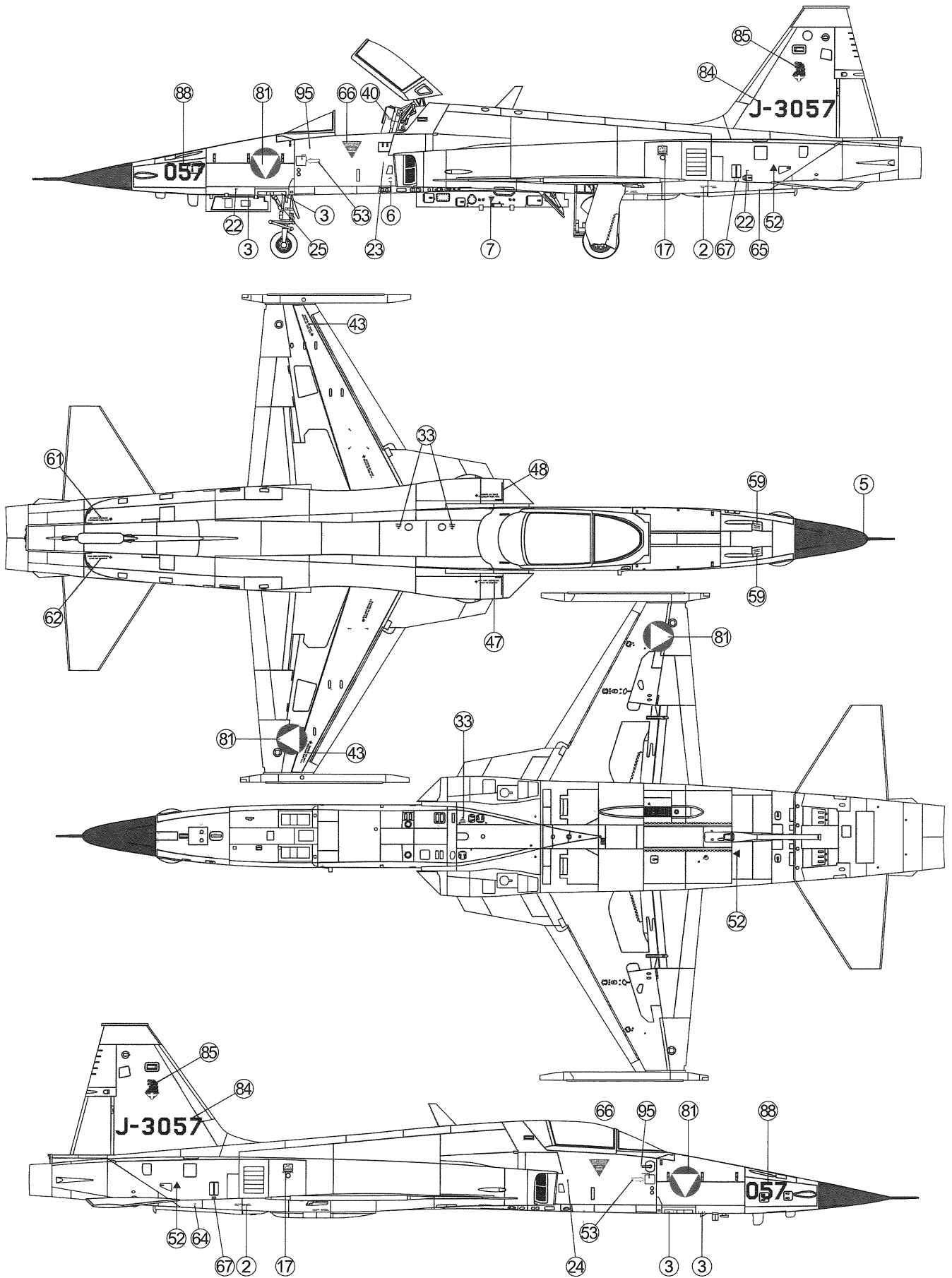


**F**

Austrian Air Force 奥地利空军

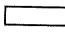
Body Color:  FS 36375

 FS 36320

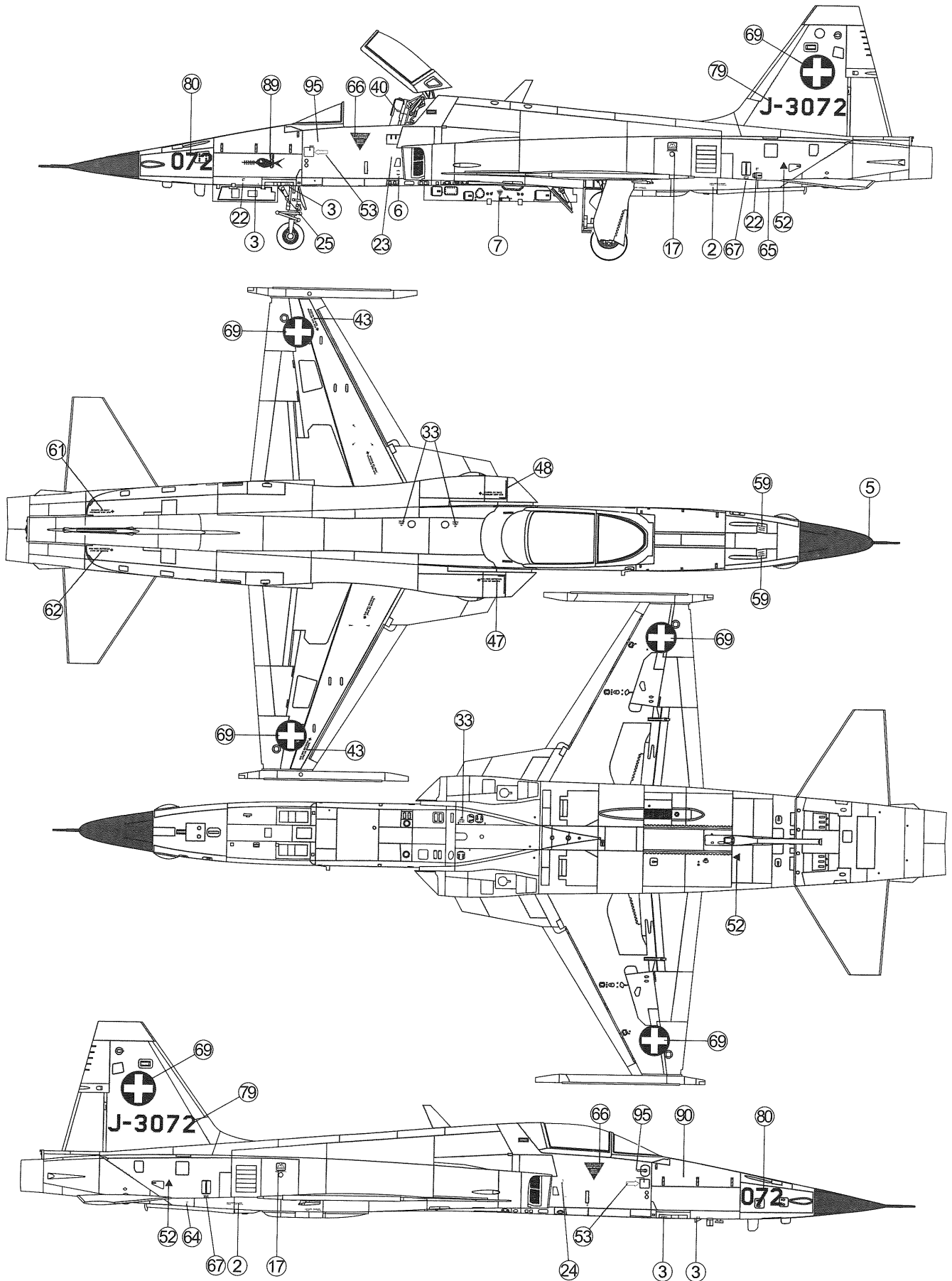


G

Swiss Air Force 瑞士空軍

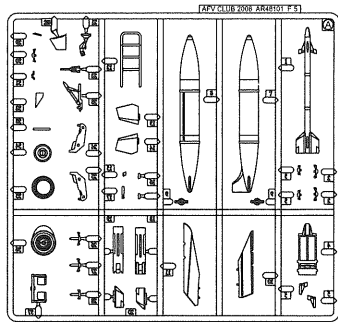
Body Color:  FS 36375

 FS 36320

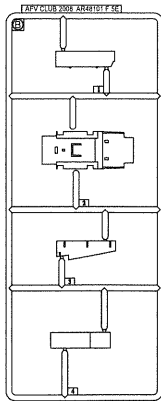


# PARTS LIST 零件表

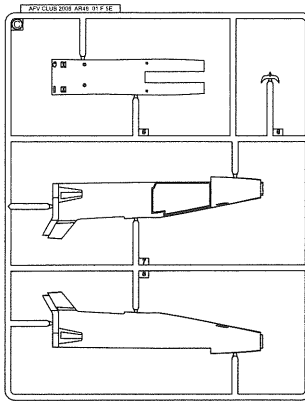
**A X2** AR 48101



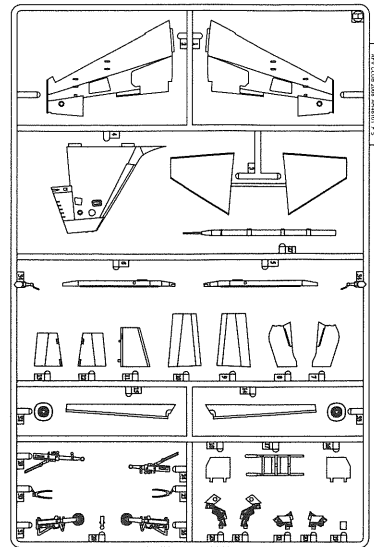
**B X1** AR 48101



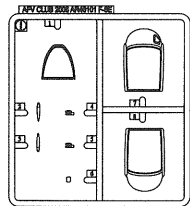
**C X1** AR 48101



**H X1** AR 48101



**I X1** AR 48101



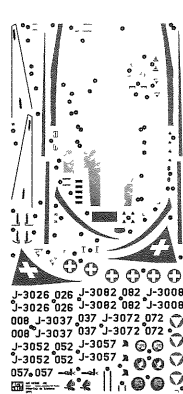
**G X1** AR 48105



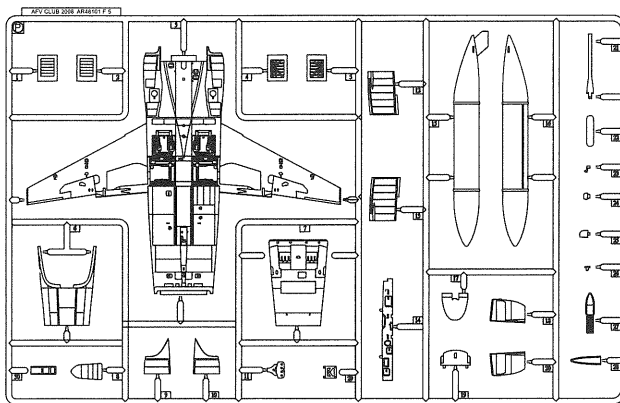
**R X1** AR 48106



**J X1** AR 48S06

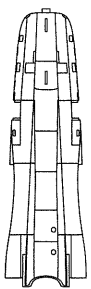


**P X1** AR 48101



**T X1** AR 48101

**S X1** AR 48101



## Instructions:

If for some reason, you are not fully satisfied or have questions concerning our product; Please use the form provide, and send it to our nearest representative or mail it directly to our office.

We will deal with that A.S.A.P.

限臺灣地區使用 For Taiwanese use only!

AR 48S06 Parts Replacement Form	
<input type="checkbox"/> AR 48101-A	<input type="checkbox"/> AR 48101-I
<input type="checkbox"/> AR 48101-B	<input type="checkbox"/> AR 48S06-J
<input type="checkbox"/> AR 48101-C	<input type="checkbox"/> AR 48101-P
<input type="checkbox"/> AR 48101-E	<input type="checkbox"/> AR 48106-R
<input type="checkbox"/> AR 48105-G	<input type="checkbox"/> AR 48101-S
<input type="checkbox"/> AR 48101-H	<input type="checkbox"/> AR 48101-T
Reason for replacement <input type="checkbox"/> Missing	<input type="checkbox"/> Broken
Signature _____	

總代理戰鷹企業 客服务部收本公司將儘速為您處理。  
 請將本表與該部品相同金額之郵政匯票一同寄至。

AR 48S06 零件補充申請表		申請人 姓名 地址 電話
<input type="checkbox"/> AR 48101-A	NT\$ 400	
<input type="checkbox"/> AR 48101-B	NT\$ 200	
<input type="checkbox"/> AR 48101-C	NT\$ 250	
<input type="checkbox"/> AR 48101-E	NT\$ 300	
<input type="checkbox"/> AR 48105-G	NT\$ 200	
<input type="checkbox"/> AR 48101-H	NT\$ 400	
<input type="checkbox"/> AR 48101-I	NT\$ 180	
<input type="checkbox"/> AR 48S06-J	NT\$ 400	
<input type="checkbox"/> AR 48101-P	NT\$ 400	
<input type="checkbox"/> AR 48106-R	NT\$ 150	
<input type="checkbox"/> AR 48101-S	NT\$ 150	
<input type="checkbox"/> AR 48101-T	NT\$ 100	
+郵寄費 NT\$ 80		
(請填)總計NT\$ _____		
零件補充原因 (請於 <input type="checkbox"/> 打 <input checked="" type="checkbox"/> ) 原包裝即 <input type="checkbox"/> 遺失或 <input type="checkbox"/> 毀損, 製作途中 <input type="checkbox"/> 遺失或 <input type="checkbox"/> 毀損, 其他原因 _____		