

Revell

SA 330 "PUMA"

04020 - 0389

©1998 BY REVELL AG.

PRINTED IN GERMANY



SA 330 "PUMA"

Der Puma entstand als ein englisch-französisches Gemeinschaftsprojekt für einen Transporthubschrauber. Während die französische Variante die SA 330B für die Armee de Terre, von Aerospatiale gebaut wird, fertigte Westland die SA 330E für die Royal Air Force. Angetrieben wird der Puma durch zwei Turmo IIC4 Propellerturbinen die jeweils 1.380 Wellen- PS leisten. Damit erreicht der Puma eine Höchstgeschwindigkeit von 262 km/h und eine Reichweite von ca. 550 km. Das Leergewicht beträgt 3.615 kg und das maximale Startgewicht 7.500 kg. Weitere militärische Varianten sind die Exportversion SA 330C und die für England und Frankreich bestimmten SA 330E und SA 330L, die neben neuen Rotorblättern aus Composite-Material auch über ein höheres Abfluggewicht verfügen. Neben den militärischen Versionen entstanden eine ganze Reihe ziviler Puma-Versionen, wie die für Frachttransport eingerichtete SA 330J sowie der Passagier-Puma SA 330F. Heute fliegen die Puma Helikopter in über 45 Ländern.

SA 330 "PUMA"

The Puma is the product of a joint Anglo-French transport project. Where as the French variant, the SA 330B for the French land forces, is built by Aerospatiale, the UK variant SA 330E for the Air Force was produced by Westland. Powered by two 1,380 shp Turmo IIC4 turboshafts, the Puma has a maximum speed of 262 km/h and a range of appr. 550 km. It's empty weight is 3,615 kg and the maximum take-off weight 7,500 kg. Other military variants include the SA 330C export version and the SA 330E and SA 330L versions developed for France and the UK which combined new rotor blades of a composite material with a higher take-off weight. In addition to the military versions, there exists also a full range of civilian Puma versions, like the SA 330J freight carrier and the SA 330F for passenger transport. Today, Pumas are flown in over 45 countries.

Form hergestellt und im Eigentum von Revell AG/Revell Monogram Inc. Widerrechtliche Nachahmungen werden gerichtlich verfolgt.

Ce produit est propriété de la société Revell AG/Revell Monogram Inc. Toute utilisation ou duplication frauduleuse fera l'objet de poursuites en justice.

Modelado y es propiedad de Revell AG/Revell Monogram Inc. Imitaciones ilícitas serán perseguidas por la ley.

Forma prodotta dalla Revell AG/Revell Monogram Inc. e di proprietà della stessa impresa, la quale procederà legalmente contro ogni imitazione abusiva.

Malli on Revell AG/Revell Monogram Inc. valmistama ja omaisuutta. Laittomaan kopiointiin tullaan puuttamaan oikeudellisin toimin.

Formen er produceret og ees af Revell AG/Revell Monogram Inc. Efterligning uden tilladelse vil bli gjenstand for retslig forfølgelse.

Produkcja i prawa własności firmy Revell AG/Revell Monogram Inc. Nielegalne podrobienie jest zabronione pod odpowiedzialnością sądową.

Model, Revell AG/Revell Monogram Inc. firmanin omikijeti äitms imal edimijtri. Kanuna nykun takiläin mahiמעסא תקיפ edilecekitr.

A forma előállította és a tulajdonos birtokosa a Revell AG/Revell Monogram Inc. A jogtalan utáratokozás és hamisítványok bíróságiag üldözök.

Model manufactured by and property of Revell AG/Revell Monogram Inc. Illegal imitations are subject to prosecution.

Vorm vervaardigd door en eigendom van Revell AG/Revell Monogram Inc. Onrechtmatige nabootsingen worden gerechtelijk vervolgd.

Formas produzidas e de propriedade da Revell SA/Revell Monogram Inc. Cópias não autorizadas serão processadas juridicamente como determinado na lei.

Modellen tillverkad av och tillhör Revell AG/Revell Monogram Inc. All kopiering beivras enligt lagen om upphovsrett.

Formen er fremstillet af Revell AG/Revell Monogram Inc. sen også har ejendommel. Lostridige efterligninger såggeses.

Modela valmistamaka ja valdatus omikijeti omikijeti Revell AG/Revell Monogram Inc. Illegaalne imitatsioonid võivad põhjustada kohtulisi tagajärgi.

Η μοdελή κατασκευάστηκε και περιέχεται στην ιδιοκτησία της Revell AG/Revell Monogram Inc. Οι παράνομες μιμήσεις θα καταδικαστούν δικαστικά.

Forma byl vyhotoven firmou Revell AG/Revell Monogram Inc. e je jejím vlastnictvím. Proti neautorizovaným napodobením se bude postupovat soudní cestou.

Forma je proizvedena in je vlasništvo Revell AG/Revell Monogram Inc. Neovlaštene kopije bodo pravno kažnjene.

Zu Ihrer Sicherheit!**Security-Text!**

D:

ACHTUNG: Nur für Kinder über 8 Jahre!

Benutzung unter Aufsicht von Erwachsenen empfohlen.

VORSICHT! Bauanleitung vor Gebrauch lesen, befolgen und nachschlagebereit halten. Bausätze und Zubehör außer Reichweite von Kleinkindern (unter 36 Monaten) und Tieren entfernt halten. Die Hände und die Werkzeuge nach dem Basteln waschen. Bitte nur das dem Bausatz beiliegende oder in der Gebrauchsanleitung empfohlene Zubehör benutzen.

Beim Basteln bitte nicht essen, trinken oder rauchen. Von Zündquellen fernhalten. Material nicht mit den Augen, Haut und Mund in Berührung bringen oder verschlucken. Dämpfe nicht einatmen. Im Falle der Berührung mit dem Auge: Sofort gründlich mit fließendem Wasser spülen und umgehend ärztliche Hilfe in Anspruch nehmen. Im Falle des Verschluckens: Mund mit Wasser spülen und frisches Wasser trinken. Ein Erbrechen ist nicht herbeizuführen. Umgehend ärztliche Hilfe in Anspruch nehmen.

F:

ATTENTION: destinés seulement aux enfants de plus de 8 ans! Utilisation recommandée sous la surveillance d'adultes. Mesure de précaution: bien lire et suivre les instructions de montage avant emploi, et les garder à portée de la main.

Tenir les jeux de pièces et accessoires hors de la portée d'enfants en bas âge (moins de 36 mois) et des animaux. Se laver les mains et nettoyer les outils après le travail. N'utiliser que les accessoires contenus dans le jeu de pièces ou conseillés dans le manuel d'utilisation.

Lors du bricolage, ne pas manger, boire ou fumer. Tenir à l'écart de sources inflammables. Ne pas mettre le matériel en contact avec les yeux, la peau et la bouche, et ne pas l'avaler. Ne pas respirer les vapeurs. En cas de contact avec les yeux, rincer aussitôt abondamment à l'eau courante et consulter immédiatement un médecin. En cas d'ingestion: rincer la bouche à l'eau et boire de l'eau fraîche. Ne pas provoquer de vomissement. Consulter immédiatement un médecin.

E:

ATENCIÓN: ¡Solo para niños de más de 8 años! Se recomienda una utilización de los mismos bajo la vigilancia de adultos.**¡CUIDADO!** leer atentamente las instrucciones de uso antes de la utilización, seguir las instrucciones cuidadosamente y mantenerlas siempre a mano para cualquier consulta.**Mantener los juegos de piezas fuera del alcance de niños (menores de 3 años) y de los animales.** Después de haber realizado trabajos, es necesario lavar las herramientas y las manos. Se rogamos utilicen exclusivamente los accesorios que se adjuntan al juego de piezas o los recomendados en las instrucciones.

No comer, ni beber, ni fumar durante las operaciones. Mantenerse alejado de cualquier fuente de ignición. El material no debe contactar con los ojos, la piel ni la boca. No inhalar los vapores. En caso de que se produzca un contacto con los ojos: aclarar a fondo de inmediato con agua corriente y recurrir en seguida a ayuda médica. En caso de ingestión: enjuagarse la boca con agua y beber agua fresca. No hay que provocar el vómito. Recurrir de inmediato a asistencia médica.

P:

ATENÇÃO: só para crianças com mais de 8 anos!

Recomenda-se a sua utilização sob a vigilância de adultos.

CUIDADO! Antes de usar, ler com atenção e seguir as instruções de construção, e tê-los sempre à mão para os consultar.

Guardar os conjuntos de montagem e acessórios fora do alcance de crianças (de idade inferior a 36 meses) e animais. Lavar as mãos e as ferramentas depois de um trabalho. Queira utilizar exclusivamente os acessórios fornecidos com o conjunto de montagem ou recomendados nas instruções de utilização.

Durante os trabalhos não comer, não beber nem fumar. Manter afastados fontes de inflamação. Não tocar com o material nos olhos, na pele ou na boca, nem engolir. Não aspirar os vapores. No caso de contacto com os olhos lavar imediatamente com muita água corrente e consultar um médico quanto antes. No caso de engolir: lavar a boca com água e beber água fresca. Não se deve provocar vômito. Consultar um médico quanto antes.

N:

ADVARSEL: Kun for barn over 8 år! I ung alder bør modellbygging forgå under oppsikt av/sammen med en voksen person!**OBS:** Studer byggeveiledningen godt før du begynner å bygge, følg den skritt for skritt, og ta vare på den for eventuell senere bruk.

La ikke barn under angitt alder, eller dyr, komme i nærheten av "byggeplassen". Lagre kjemiske stoffer utenfor mindreråriges rekkevidde. Vask hender og utstyr godt hver gang du er ferdig med å bygge, og rydd opp etter deg. Bruk kun tilbehør som følger med settet, eller som anbefales brukt til det.

Ikke spis, drikk eller røyk på "byggeplassen", og hold lett antenkelige materialer unna åpen flamme. Pass på at du ikke får lim på huden, i øynene, i munnen eller at du ikke spiser det. Før du lim på huden, vask området godt med mye vann. Før du lim i øyet vask øyet med rikelig med vann, og hold øyet åpent hele tiden. Oppsøk lege! Har du svelget lim, vask munnen godt med vann, og drikk rikelig. **FORSØK IKKE Å FREMBRING BREKKNINGER**, men oppsøk lege! Pass også på at du ikke puster inn gassene fra lim og maling. Føler du deg uvel, avbryt byggingen og gå ut i frisk luft.

GB: WARNING!

• Paint and cement for children over eight years of age only.

• For use under adult supervision.

CAUTION!

• Read the instructions before use, follow them and keep them for reference.

SAFETY RULES

• Keep younger children under the specified age limit and animals away from the activity area.

• Store chemical toys out of reach of young children.

• Wash hands after carrying out activities.

• Clean all equipment after use.

• Do not use any equipment which has not been supplied with the set or recommended in the instructions for use.

• Do not eat, drink or smoke in the activity area.

• Flammable. Keep away from ignition sources.

• Do not allow cement to come into contact with the skin, eyes and mouth.

• In the case of skin contact: Wash affected area with plenty of water.

• In case of eye contact: Wash out eye with plenty of water, holding eye open. Seek immediate medical advice.

• Do not swallow material.

• If swallowed: Wash out mouth with water, drink some fresh water.

DO NOT INDUCE VOMITING. Seek immediate medical advice.

• Do not inhale fumes.

• In case of inhalation: Remove person to fresh air.

• Keep all materials away from mouth.

CEMENT (GLUE)

• For use on most polystyrene plastic (not foam or expanded polystyrene). Apply thinly to surface and keep under pressure until set. Keep out of reach of young children.

NL:

ATTENTIE: uitsluitend geschikt voor kinderen ouder dan 8 jaar! Wij adviseren het gebruik onder toezicht van een volwassene persoon.**VOORZICHTIG!** Lees voor het gebruik de handleiding, volg deze op en houd hem voor het na slaan binnen handbereik.

Bouwsets en hulpmiddelen buiten bereik houden van kleine kinderen (onder 36 maanden) en dieren. Was na het knutselen de handen en het gereedschap. Gebruik a.u.b. alleen de hulpmiddelen die zijn meegeleverd of die in de gebruiksaanwijzing worden geadviseerd.

Tijdens het knutselen niet eten, drinken of roken. Uit de buurt van ontstekingshaarden houden.

Materiaal niet in contact met ogen, huid en mond brengen of verslikken. Dampen niet inademen. Bij oogcontact: direct grondig met stromend water spoelen en direct een arts consulteren. Bij inslikken: mond met water spoelen en vers water drinken. Niet laten overgeven. Direct een arts consulteren.

I:

ATTENZIONE! Esclusivamente adatti per bambini oltre gli 8 anni!

Da usare sotto la sorveglianza di adulti.

IMPORTANTI! Leggere attentamente le istruzioni sull'uso, seguitele rigorosamente e tenetele sempre a portata di mano per una pronta consultazione.

Tenere le confezioni e gli accessori lontano dalla portata di mano dei bambini (sotto ai 36 mesi) e dagli animali. Dopo aver praticato il bricolage, lavarsi le mani e lavare gli attrezzi. Adoperare solo gli accessori acclusi alla confezione oppure quelli consigliati nelle istruzioni d'uso.

Non mangiare, bere o fumare durante il lavoro. Tenere i kits lontani da fonti di accensione. Non portare il materiale a contatto con gli occhi, la pelle o la bocca: non ingerirlo. Non aspirare i vapori. Se il prodotto viene in contatto con gli occhi: sciacquare gli occhi immediatamente con acqua corrente e rivolgersi ad un medico. Se il prodotto viene inghiottito: sciacquarsi la bocca e bere dell'acqua fresca. Non provocare il vomito. Rivolgersi immediatamente ad un medico.

FIN:

Tutki kuvalliset ohjeet huolellisesti ennenkuin aloitat kokoamisen. Jos vaihtoehtoja on useita, ota esille vain ne osat, jotka tarvitaan valitsemassasi vaihtoehdossa. Irroita osat kokoamisjärjestyksessä kiintyksestään Revell askarteluviiteille. Sovita osat yhteen ennen liimaamista, jotta liimaus onnistuisi hyvin. Käytä Revell liimoja pienissä erissä, ja anna liiman kuivua. Liimatessa isompia osia, kiinnitä ne yhteen kuminauhalla tai teipin avulla. Aseta pienet osat paikalleen pinsetin avulla. Mallin viimeistelemisessä käytä erityisesti näitä varten suunniteltuja Revell maaleja ja tarvikkeita. Maalaa osat ohjeiden mukaan, joko ennen kokoamista tai sen jälkeen. Leikkaa siirtokuvat irti toistaan, kasta ne hetkeksi haaleaan veteen ja siirrä ne paikalleen. Kuivaa liika vesi talouspaperiin. Muovirakennusarja. Ei sisällä liimaa eikä maaleja, joita tarvitaan mallin viimeistelyyn. Sisältää kuvallisen kokoamisohjeen. Ei sovellu alle 8-vuotiaille. Säilytä rakennusarja ja tarvikkeet pikkulasten (alle 36 kk ikäiset) ja eläinten ulottumattomissa. Pese kädet ja työkalut askartelun jälkeen. Käytä ainoastaan rakennusarjassa olevia tai käyttöohjeissa suositeltuja tarvikkeita.

Zu Ihrer Sicherheit!

Security-Text!

S:
OBSERVERA: Endast för barn över 8 år!
 Det rekommenderas att vuxna har uppsikt när barn bygger.
OBSERVERA! Läs bygganvisningen före du börjar, följ den och håll den i beredskap.
 Förvara byggsatser och tillbehör utom räckhåll för småbarn (under 3 år) och djur.
 Tvätta händer och verktyg efter arbetet. Använd bara de tillbehör som ingår i byggsatserna eller som rekommenderas i bruksanvisningen.
 När du bygger, bör du inte äta, dricka eller röka. Bygg inte i närheten av brandkällor. Låt inte materialet komma i kontakt med ögonen, huden eller munnen och svälj det inte. Andas inte in ångorna. Ifall materialet kommer i kontakt med ögat: Skölj omedelbart ordentligt under flytande vatten och sök sedan genast läkarhjälp. Ifall du råkar svälja något: Skölj munnen med vatten och drick rent vatten. Du bör inte försöka kräkas. Sök läkarhjälp meddetsamma.

DK:
BEMÆRK: kun for børn over 8 år! Det anbefales, at anvendelse kun sker under opsyn af voksne.
FORSIGTIG! Læs byggevejledningen før brug og følg denne. Hold vejledningen hele tiden parat.
 Byggesæt og tilbehør skal holdes uden for rækkevidde af småbørn (under 36 måneder) og dyr.
 Hænder og værktøj skal vaskes efter samlingen. Benyt venligst kun det tilbehør, der er vedlagt byggesættet, eller er anbefalet i brugsanvisningen.
 Undgå at spise, drikke eller ryge ved sammensætningen. Undgå åben ild. Materialet må ikke komme i berøring med øjne, hud eller mund og må ikke synkes. Dampene må ikke indåndes. Ved øjenkontakt: skyl grundigt med rindende vand og opsøg omgående lægehjælp. Ved synkning: skyl munden med vand og drik frisk vand. Det er ikke nødvendigt at kaste op. Opsøg straks lægehjælp.

PL:
UWAGA: Tylko dla dzieci powyżej 8 lat!
 Zaleca się używanie pod nadzorem dorosłych.
OSTROŻNIE! Przeczytać przed użyciem instrukcję modelarską, stosować się do niej i trzymać pod ręką.
 Nie trzymać elementów zestawu oraz wyposażenia w zasięgu rąk dzieci (w wieku poniżej 36 miesięcy) oraz zwierząt domowych. Po majsterkowaniu umyć ręce oraz narzędzia. Proszę używać tylko wyposażenia należącego do zestawu lub wyposażenia zalecanego przez instrukcję montażu.
 Przy majsterkowaniu proszę nie jeść, nie pić i nie palić. Trzymać z dala od źródeł ognia. Nie dotykać materiałem oczu, skóry i ust, nie połykać. Nie wdychać par. W wypadku kontaktu z okiem: natychmiast wypłukać dokładnie wodą bieżącą i bezwzględnie skorzystać z pomocy lekarskiej. W wypadku połknięcia wypłukać usta wodą i pić świeżą wodę. Nie należy powodować wymiotów. Bezwzględnie skorzystać z pomocy lekarskiej.

TR:
DİKKAT: Sadece 8 yaşın üzerindeki çocuklar içindir.
 Yetişkinlerin gözetiminde kullanılması tavsiye edilir.
DİKKAT: Kullanma talimatnamesini önceden dikkatle okuyarak kesinlikle uyunuz ve her an ulaşabileceğiniz bir yerde bulundurunuz.
 Yapı gruplarını ve aksesuarları küçük çocukların (36 aylık altında) ve hayvanların ulaşabileceği yerlerden uzak tutun. İş bitiminden sonra ellerinizi ve takımları yıkayın. Lütfen sadece yapı grupları ile birlikte verilen veya kullanma talimatında tavsiye edilen aksesuarları kullanın. Birleştirme işlemi yaparken yemek yemeyiniz, içmeyiniz ve sigara içmeyiniz. Yanıcı kaynaklardan uzak tutunuz. Materyali gözle, deriyle ve ağızla temas ettirmeyiniz veya yutmayınız. Buharı teneffüs etmeyiniz. Gözle temas etmesi halinde hemen akan su ile iyice yıkayınız ve bir hekime başvurunuz. Yutulması halinde, ağzınızı bol su ile çalkalayınız ve hemen bir hekime başvurunuz.

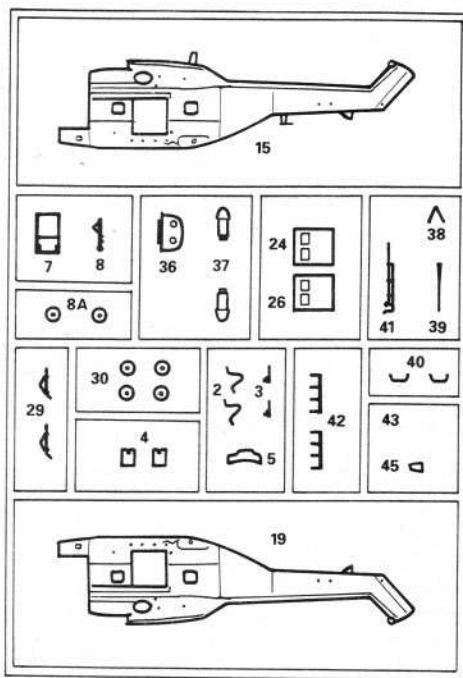
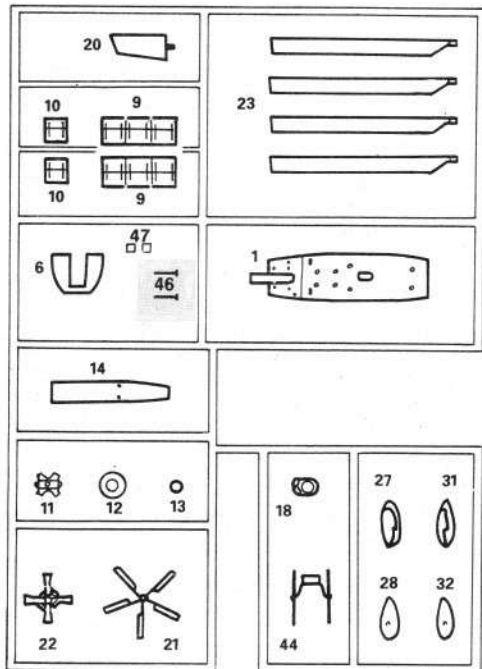
CZ:
UPOROZNEŇI: Pouze pro děti starší 8 let!
 Doporučuje se používat pod dozorem dospělých.
POZOR: Před použitím pročtěte stavební návod, řiďte se jím a mějte jej připravený k použití.
 Stavební soupravy a příslušenství držet mimo dosah malých dětí (mladší než 36 měsíců) a zvířat. Ruce a nástroje po skončení sestavování umýt. Používejte jen příslušenství, které je přiloženo ke stavební soupravě nebo které je doporučováno v návodu k použití. Při sestavování prosím nejíst, nepít ani nekouřit. Vyhýbat se zápalným zdrojům. Chránit oči, pokožku a ústa před stykem s materiálem a zabránit spolknutí. Nevdechovat páry. V případě, že došlo ke kontaktu s očima: ihned důkladně opláchnout tekoucí vodou a bez odkladu vyhledat lékařskou pomoc. V případě spolknutí: ústa vypláchnout vodou a pít čerstvou vodu. Není třeba přivodit zvracení. Bez odkladu vyhledat lékařskou pomoc.

GR:
ΠΡΟΣΟΧΗ: Μόνο για παιδιά πάνω των 8 χρονών!
 Συνιστάται η χρήση μόνο υπό την επίτηρηση ενηλίκων.
ΠΡΟΣΟΧΗ: Διαβάστε τις οδηγίες κατασκευής πριν τη χρήση, ακολουθείστε τις και διατηρείστε τις κοντά σας για να τις συμβουλευέστε σε περίπτωση ανάγκης.
 Διαφυλάγετε τα κατασκευαστικά σκεύη και τα αξεσουάρ, μακριά από μικρά παιδιά (κάτω από 36 μήνες) και ζώα. Υστερα από κάθε μερμερέτι, πλύνετε τα χέρια σας και τα εργαλεία. Παρακαλώ χρησιμοποιείτε μόνο εκείνα τα αξεσουάρ που παρατίθενται στο κατασκευαστικό σκεύη ή εκείνα που συνιστώνται στις οδηγίες χρήσης. Κατά την διάρκεια της κατασκευής μην τρώτε, μην πίνετε και μην καννίζετε. Διατηρείστε το υλικό μακριά από αναφλέξεις. Αποφεύγετε κάθε επαφή του υλικού με τα μάτια, το δέρμα και το στόμα καθώς και την κάπνισή του. Μην εισπνέετε τους ατμούς. Στην περίπτωση μιας επαφής με τα μάτια: Ξεπλύνετε τα αμέσως πολύ καλά με τρεχούμενο νερό και ζητείστε αμέσως ιατρική βοήθεια. Στην περίπτωση μιας κατάποσης: Ξεπλύνετε το στόμα με νερό και πίνετε φρέσκο νερό. Δεν ενδείκνυται η πρόκληση εμετού. Ζητείστε αμέσως ιατρική βοήθεια.

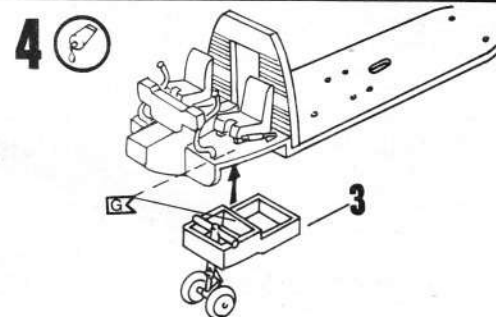
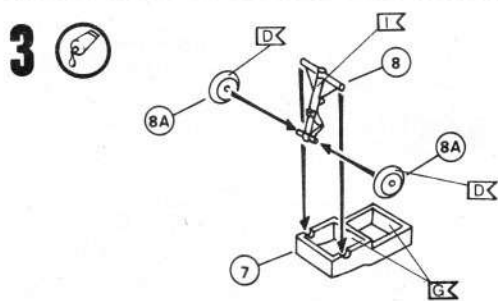
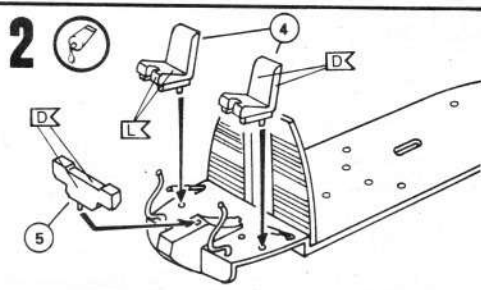
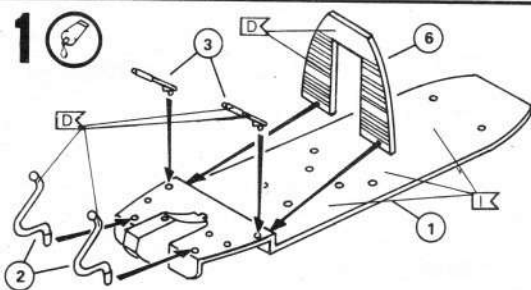
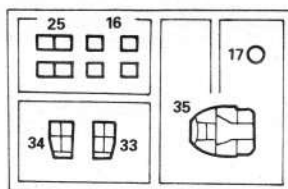
H:
FIGYELEM: csak 8 éven feletli gyerekek számára!
 Használatát csak felölték felügyelete mellett ajánljuk.
VIGYÁZATI! Az összeépítési útmutatót a készlet használatá előtt olvassa át, kövesse és tartsa utánaazésre készenlétben.
 Építőelemeket és kiegészítőket kisgyermekek (36 hónap alatt) és háziállatok hatótávolságától távol kell tartani. A kezeket és szerszámokat a barkácselőtt után meg kell mosni. Kérjük, csak az építőelemek mellett található, vagy a használati utasításban ajánlott kiegészítőket használatát. Barkácselőtt közből ne egyék, ne igyék, ne dohányozzék! Nyílt lángtól tartsa távol. Óvakodjon attól, hogy az anyag a szemébe, a bőrére vagy a szájába jusson; lenyelni nem szabad! A gözőket ne lélegezze be! Ha az anyag a szemébe került, azonnal alaposan mossa ki folyóvízzel és haladéktalanul kérjen orvosi segítséget. Lenyelés esetén: a száját öblítse ki és igyon friss vizet. Hányatni nem kell. Haladéktalanul orvosi segítséget vegyen igénybe.

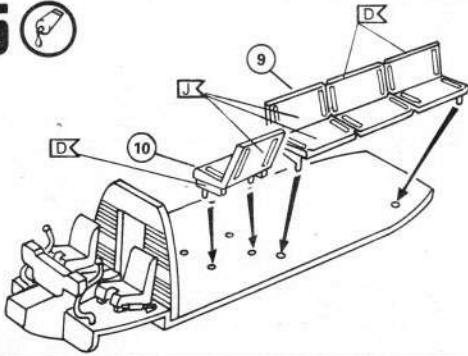
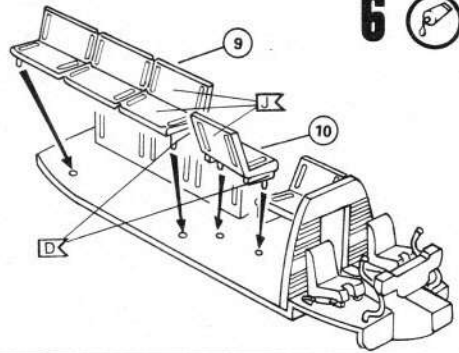
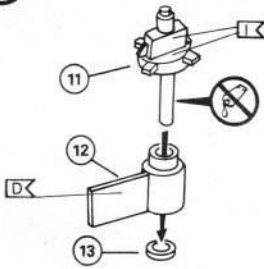
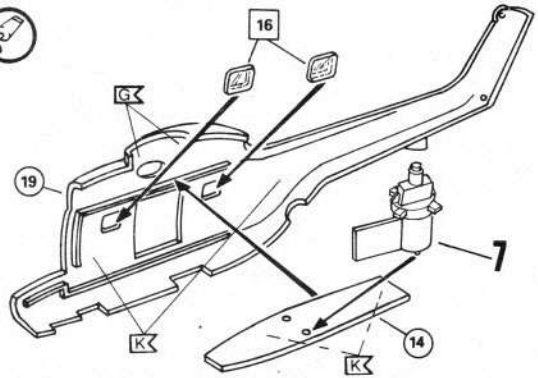
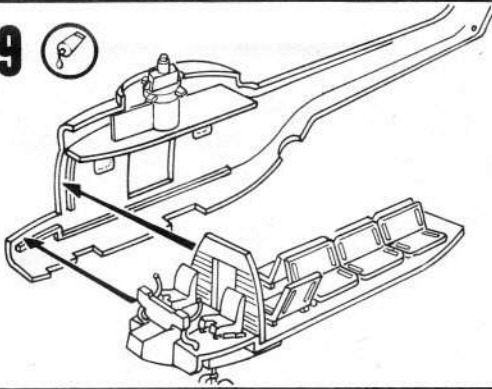
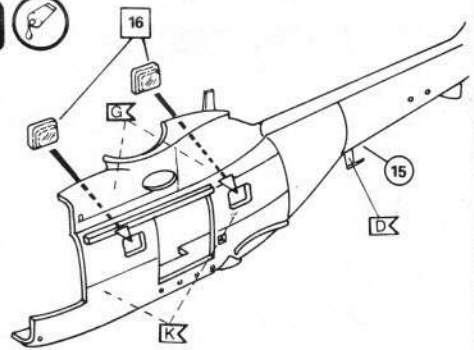
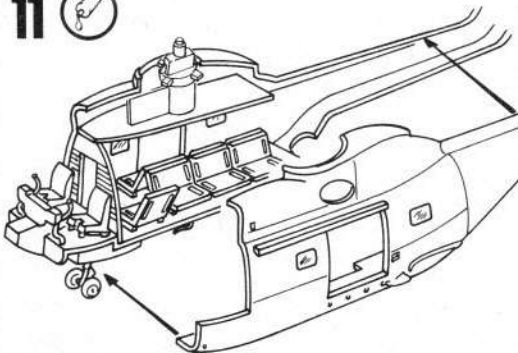
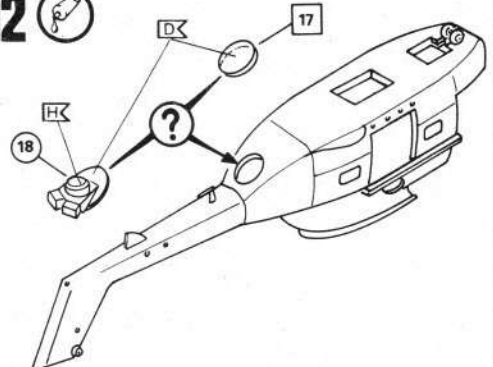
SLO:
SVARILO: Samo za otroke cez 8 let!
 Priporoča se uporaba pod nadzorom odraslih.
POZOR! Navodilo za graditev prečitati pred začetkom uporabe. Navodilo točno slediti in pred seboj držati kot priročnik.
 Sklopi in pribor držati na varnem od otrok (pod 36 mesecev) in domačih živali. Umiti roke in orodje po končanem delu. Prosimo uporabljajte samo predpisani pribor priložen k sklopu, ali pa tisti kod teri je priporočen v navodilu za dele.
 Za čas dela prosim ne jesti, ne piti ali pa kaditi! Držati dalec od vžigalnih izviri. Material ne smete pribliziti ustam, koži in očem ali pa pogoltniti. Izparitve ne vdihati. V slučaju če je tvar prišla v oči: takoj oči z tekočo vodo izprati in nemudoma poizkati zdravinsko pomoč. V slučaju da ste tvar pogoltnili: usta izprati takoj z vodo in popijte svežo vodo. Ni potrebno izkavati bruhanje. Nemudoma poizkati zdravinsko pomoč.

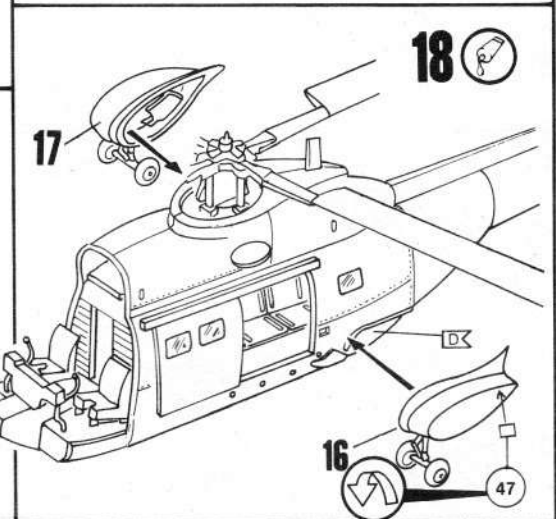
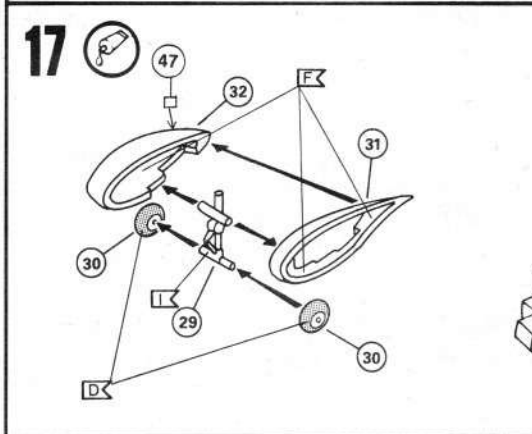
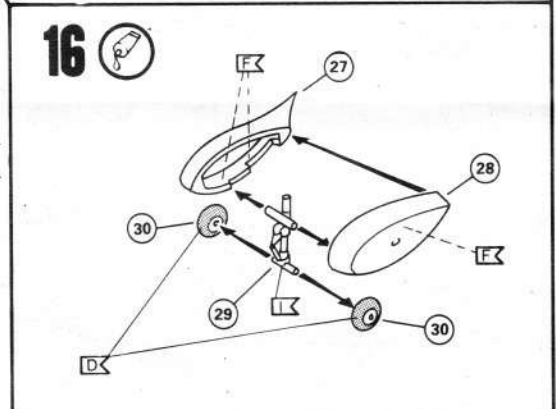
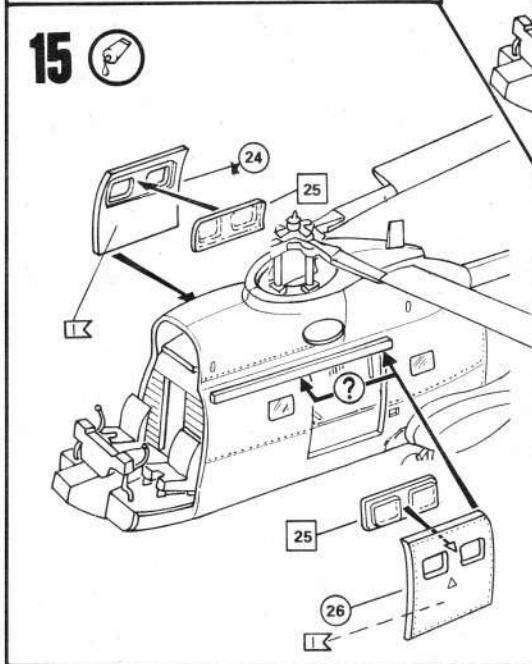
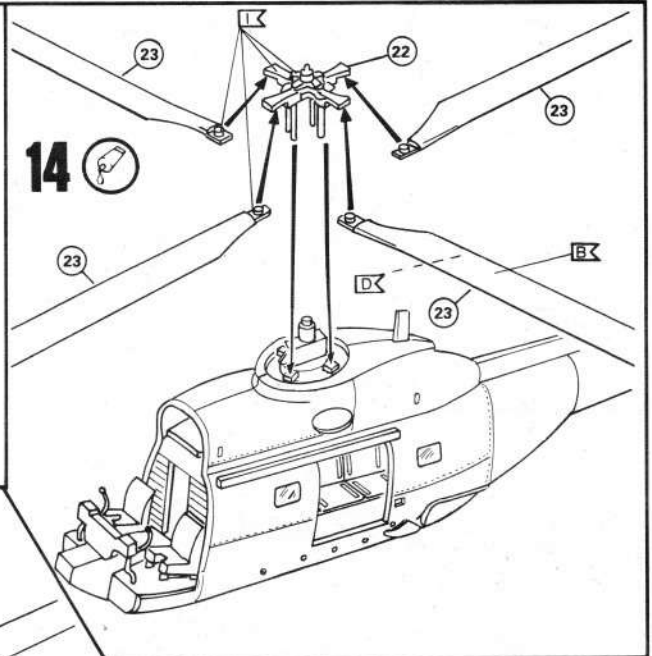
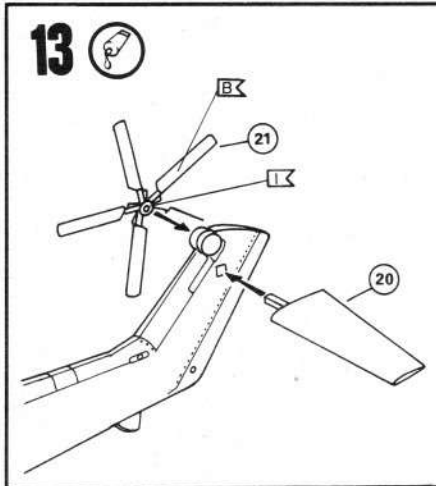
RUS:
ВНИМАНИЕ: только для детей старше 8 лет!
 Применение разрешается под наблюдением взрослых.
ОСТОРОЖНО! Перед применением прочитайте руководство по пользованию, соблюдайте его и справляйтесь по нему.
 Конструкторские наборы и принадлежности храните в месте, недоступном для маленьких детей (младше 3 лет) и животных. После занятий руки и инструменты вымыть. Используйте, пожалуйста, только приложенный конструкторский набор деталей или принадлежности, рекомендованные в руководстве по пользованию.
 Во время занятий не принимайте пищу, не пейте и не курите. Держать далеко от источников загорания. Избегать соприкосновения материала с глазами, кожей и ртом. Не запылять!
 Пары не вдыхать.
 В случае контакта с глазами: сразу же хорошо промойте их проточной водой и немедленно обратитесь за помощью к врачу.
 Если Вы проглотили: прополощите полость рта водой и выпейте свежей воды. Не вызывайте рвоту. Немедленно обратитесь к врачу.

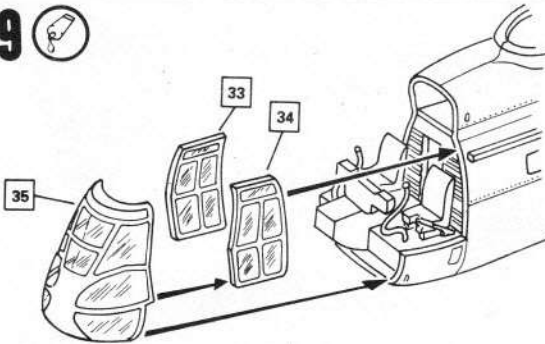
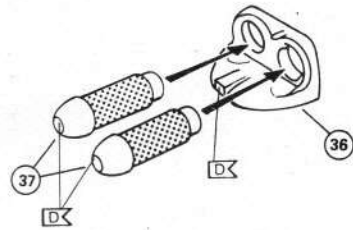
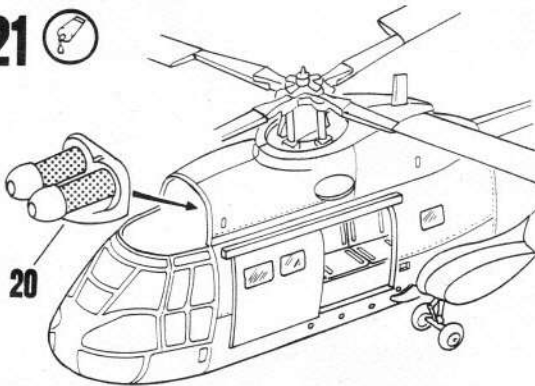
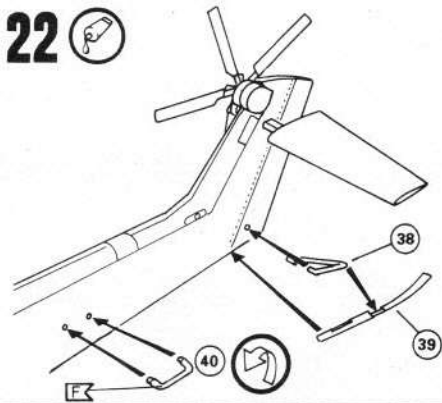
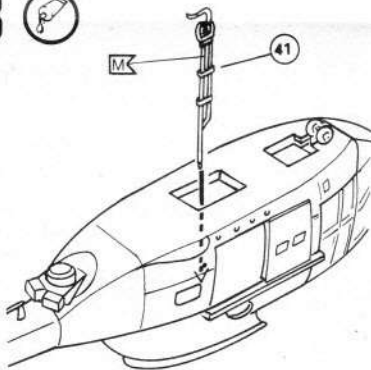
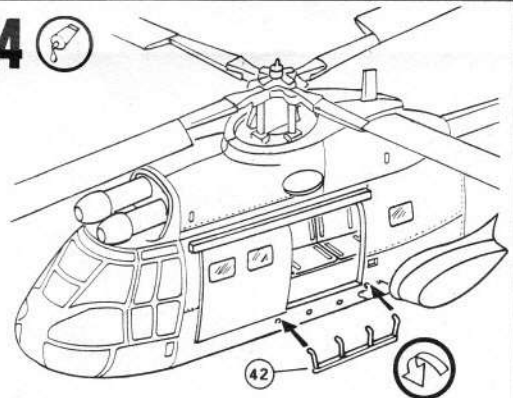
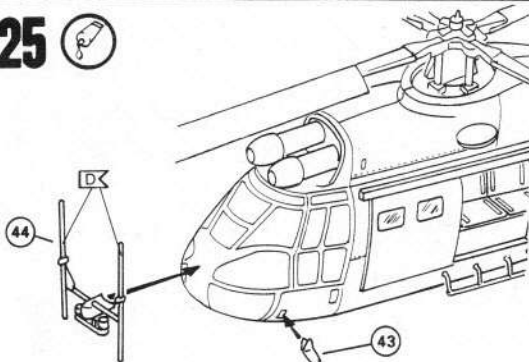


46 = Nicht benötigte Teile
 Parts not used
 Piese non utilizades
 Niet benötigde onderdelen
 Piezas no necesarias
 Peças não utilizadas
 Partii non usate
 Итогe анвадига дeлe
 Tarpeettimat osat
 Ikke nødvendige dele
 Deler som ikke er nødvendige
 Неиспользуемые детали
 Elementy niepotrzebne
 μη χρειαζόμενα εξαρτήματα
 Gereksiz parçalar
 Nepotrebné diely
 Teil nem használt alkatrészek
 Nepotrební díeli



5 6 7 8 9 10 11 12 



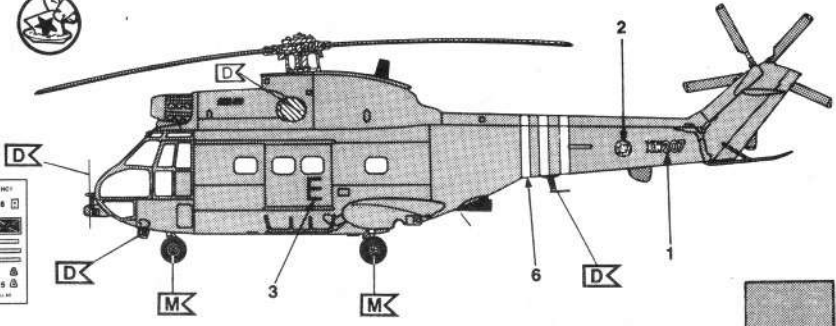
19 20 21 22 23 24 25 26 

27

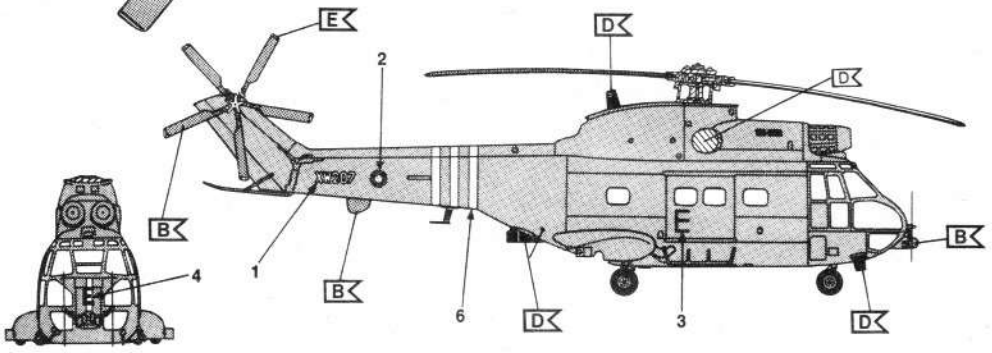
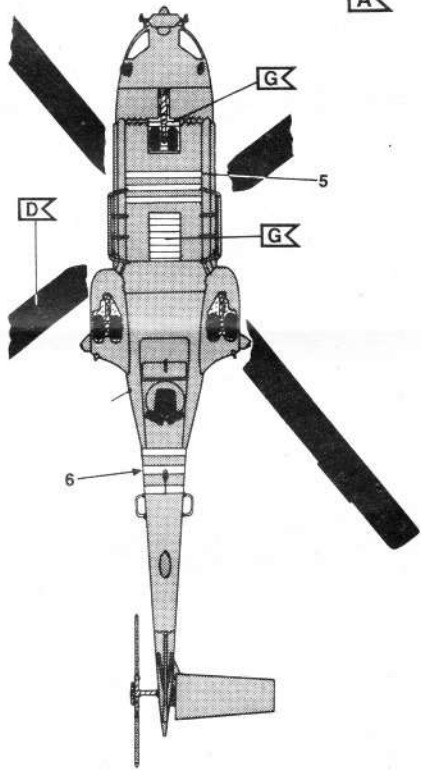
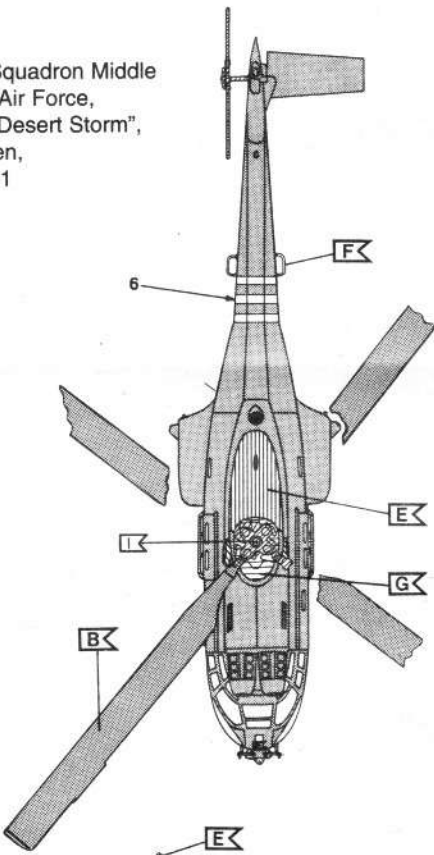


WESTLAND-AGUSTA/ITALIA PUMA HC1	
1	2
3	4
5	6
7	8
9	10
11	12
13	14
15	16

Product designed by Model kit 2000 Model © 1999 Model kit



Puma HC1,
 The Puma Squadron Middle
 East, Royal Air Force,
 Operation "Desert Storm",
 Saudi Arabien,
 Februar 1991

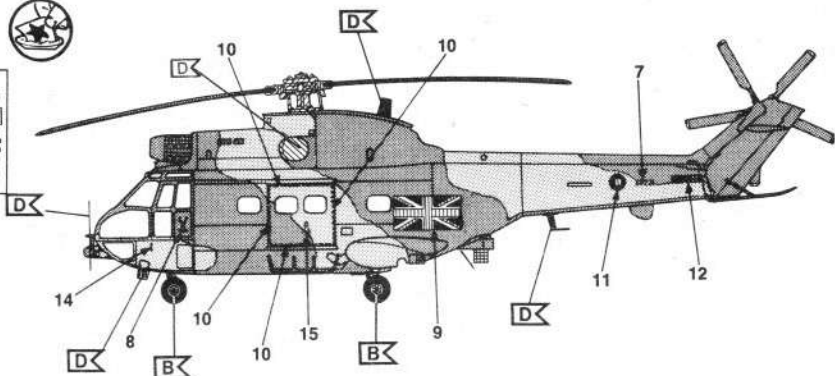


28 ?

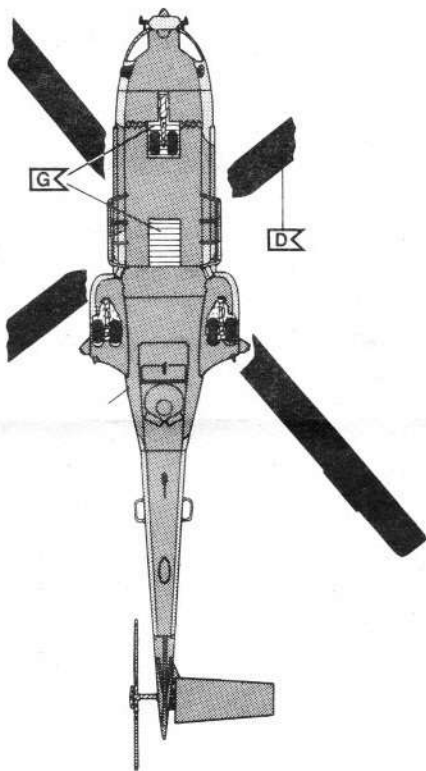
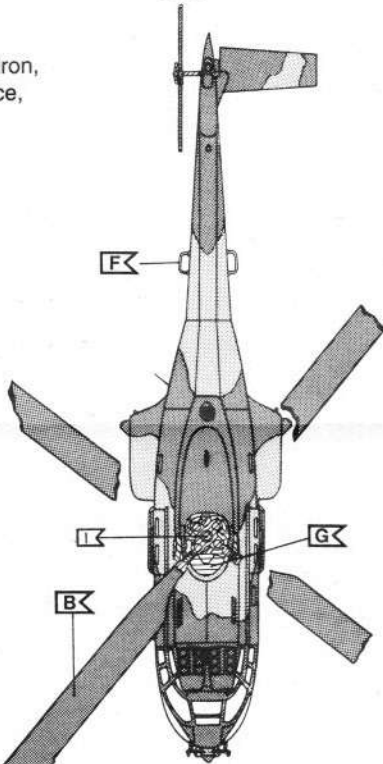


WESTLAND AEROSPATIALE PUMA HC1															
1	2	3	4	5	6	7	8	9	10	11	12	13	14	15	16

Number of Stickers by Sheet No. © 2007 Britech - Britech Models Ltd.



Puma HC1,
No. 33 Squadron,
Royal Air Force,
Benson, UK
Juni 1997



B



C

