



사진 제공: 방위사업청

ACADEMY
HOBBY MODEL KITS

* You can download the latest version of an instruction manual for this model by visiting www.academyhobby.com, clicking the link for 'INSTRUCTION & DOWNLOAD' and entering the item number. 본 제품의 조립 중 궁금한 점은 www.academy.co.kr 접속 후 메뉴 '자료실' → '프라모델' 로 이동하여 해당 제품명을 입력하면 최신의 설명서를 확인 할 수 있습니다.

Warning in Assembly of Model Kits
조립전의 주의사항

Take care not to injure yourself while using the modeling tools to cut or trim parts.
공구를 이용하여 부품을 다듬고 자를 경우 손을 다치지 않도록 주의를 기울여 주십시오



CAUTION!
-주의-

<Read this before you begin>

- Study the instructions before assembling.
- Check the fit of each piece before cementing into place.
- Never use cement or paint near open flame.
- Do not use too much cement to join parts.
- Open a window or make area well ventilated when cement or paint is in use.
- Tear up and throw away the empty plastic bags to avoid danger of suffocation for little children.

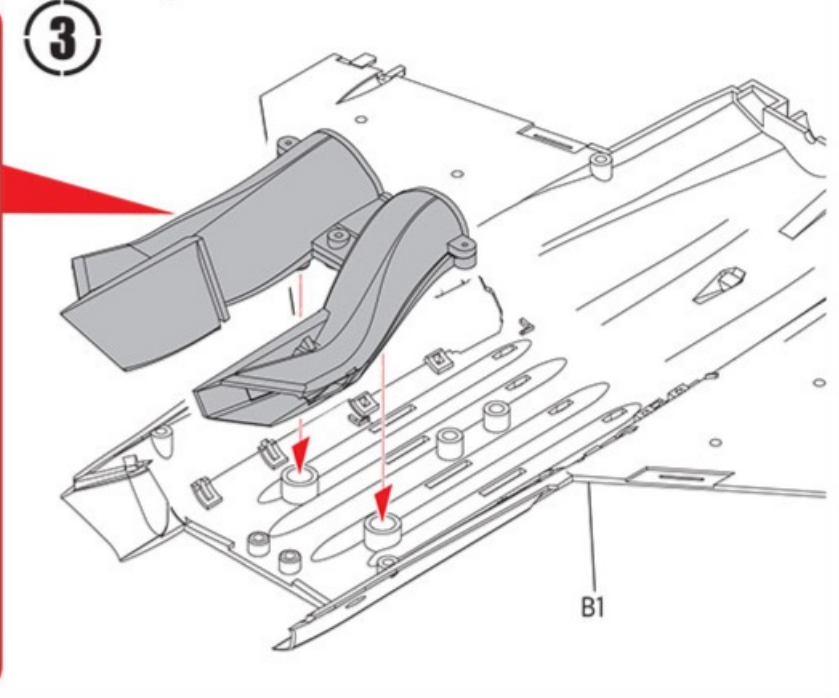
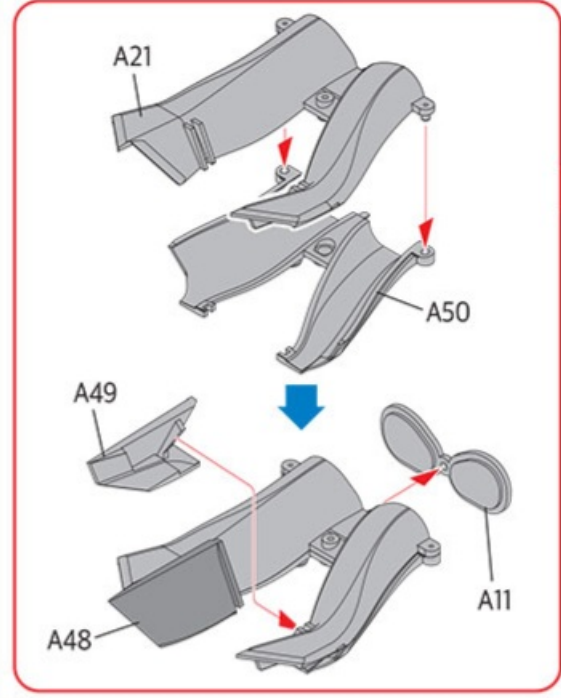
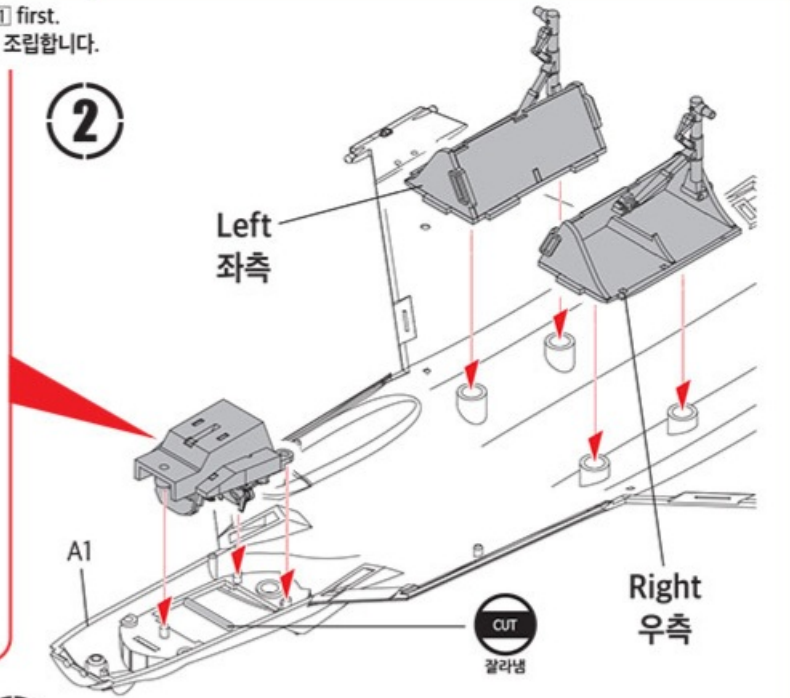
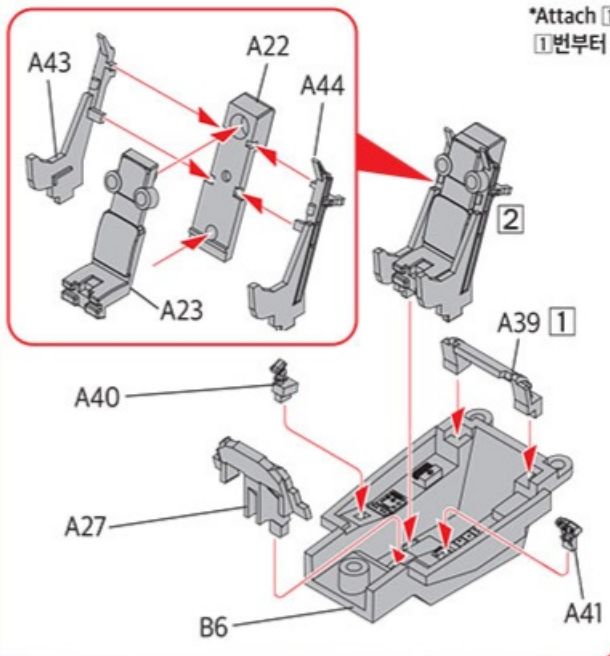
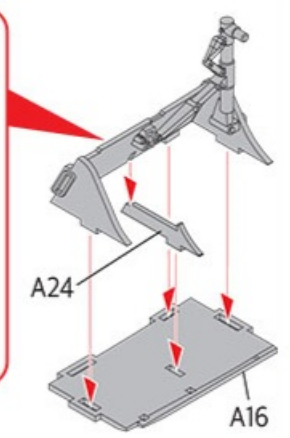
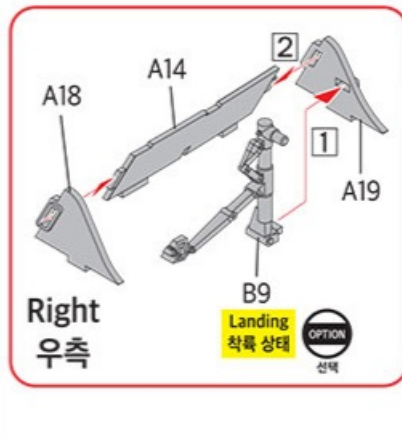
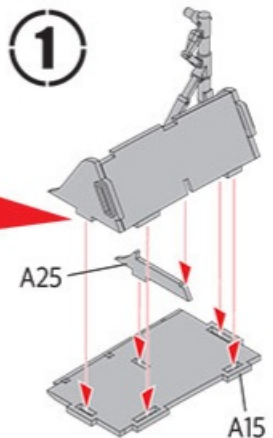
<조립하기 전에>

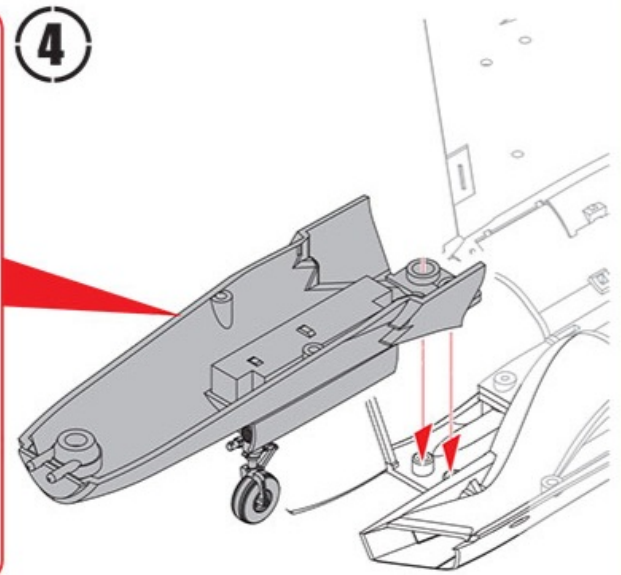
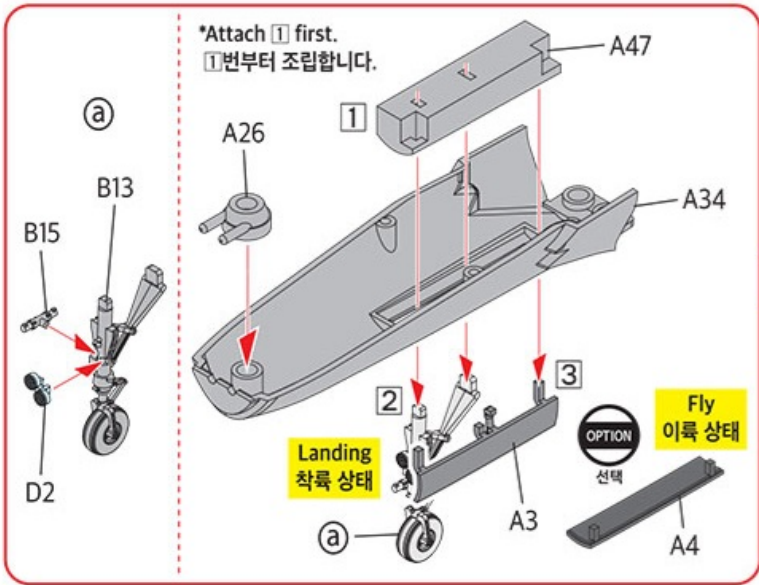
- 부품을 조립하기 전에 설명서를 잘 읽어본 후 조립한다.
- 접착하기 전에 부품을 맞추어 확인한 후 조립한다.
- 부품을 자를 때에는 칼이나 니퍼로 깨끗이 잘라준다.
- 접착제를 사용할 것과 사용하지 않는 곳에 주의하고 너무 많이 바르지 않도록 한다.
- 에나멜 페인트나 접착제를 사용할 때에는 창문을 열어 환기를 시키고 화기를 멀리한다.
- 사용 후 남은 부품은 어린이의 손에 닿지 않도록 잘 처리한다.

CEMENT 접착제	CEMENT 접착제 금지	X2 수만큼 조립	DECAL 전사지	BALLAST 무게추	PE 애칭	FILL 채움
CUT 잘라냄	OPTION 선택	OPPOSITE 반대측	HOLE 뚫어줌	CAUTION 주의	INSTANT CEMENT 순간 접착제	VER.1 버전

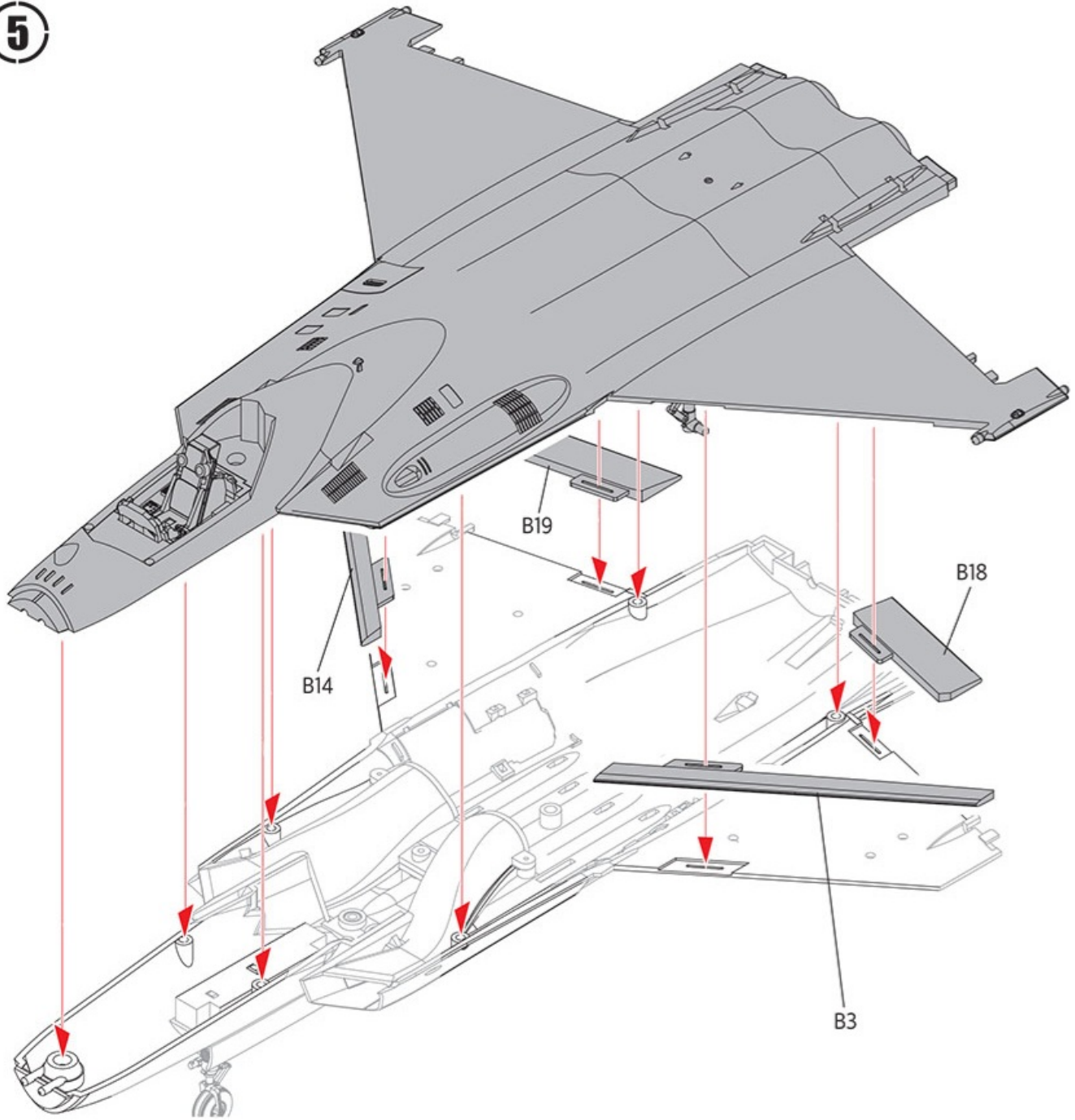
*Please carefully cut from the parts to prevent from breaking. / 부품을 떼어낼 때 부러지지 않도록 조심히 떼어내주세요.

*You can assemble a fly or landing/ 본 KF-21 제품은 이륙 또는 착륙 상태를 재현할 수 있습니다.

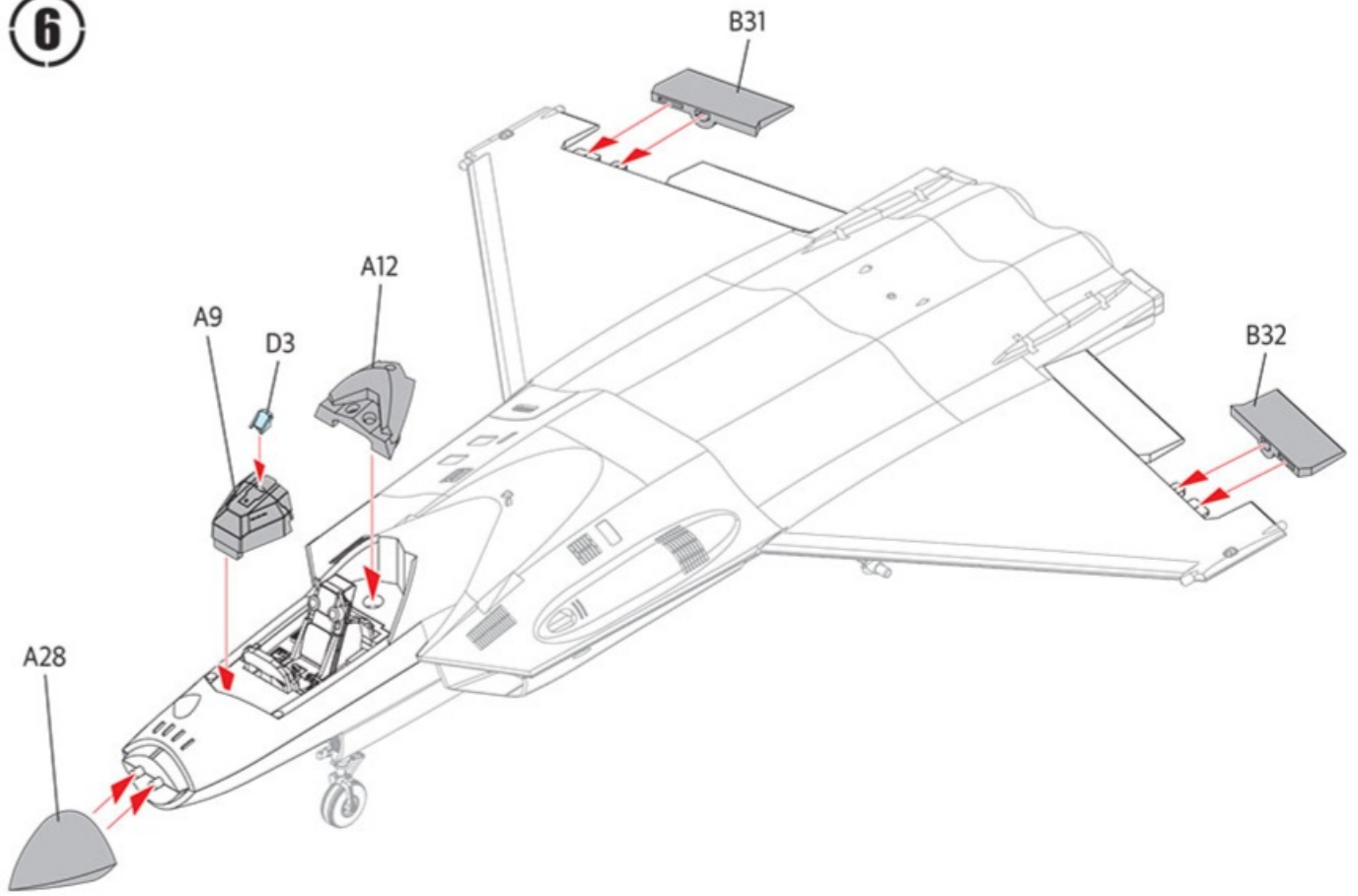




5



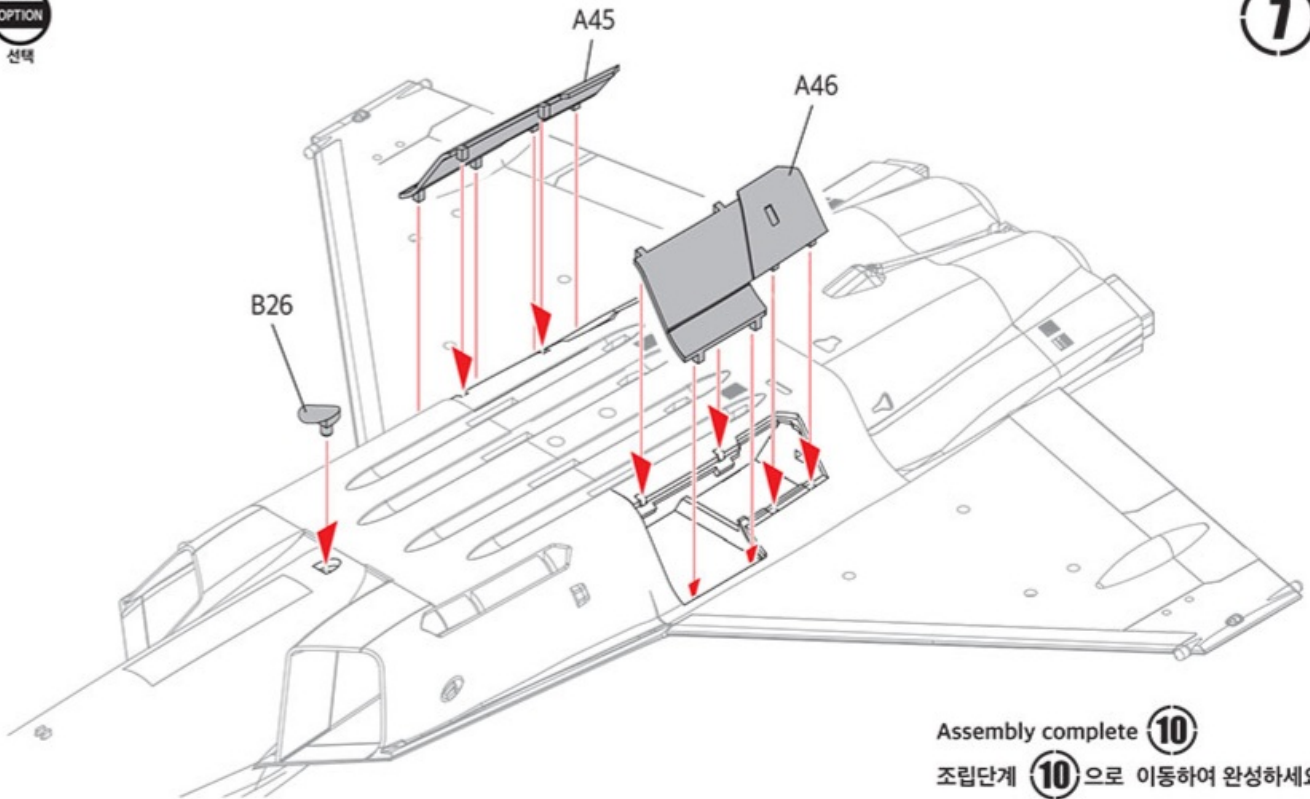
6



Fly
이륙 상태

OPTION
선택

7

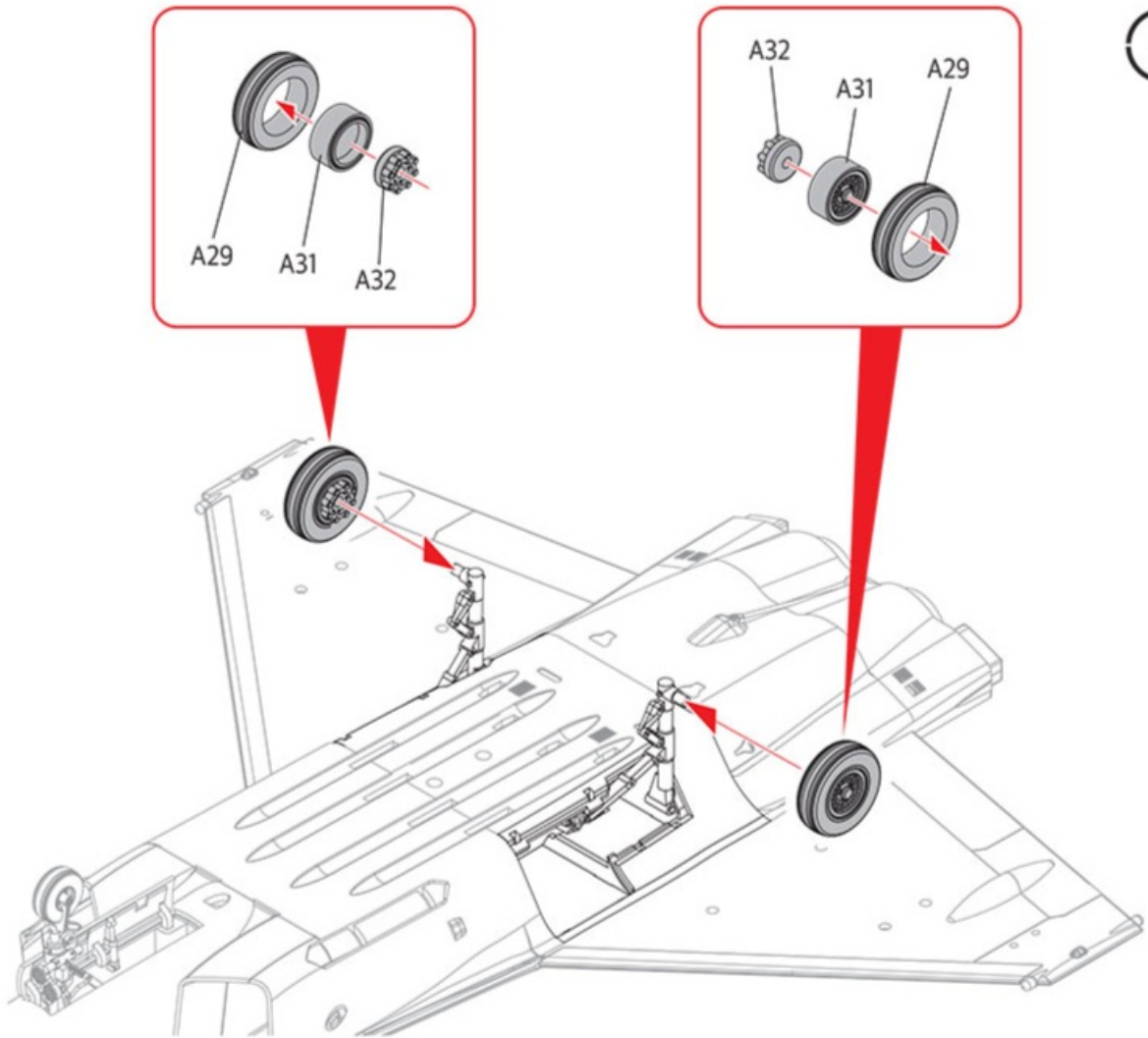


Assembly complete **10**
조립단계 **10**으로 이동하여 완성하세요.

Landing
착륙 상태

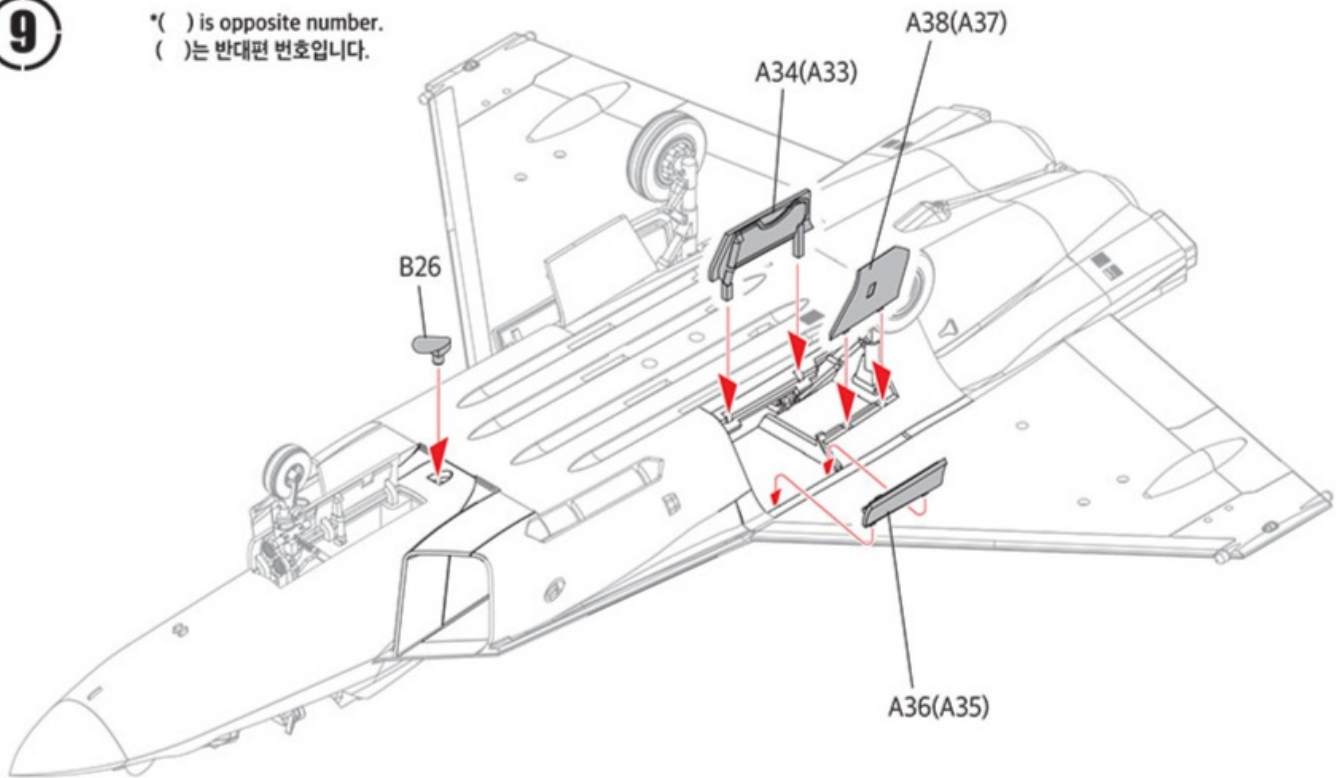
OPTION
선택

8

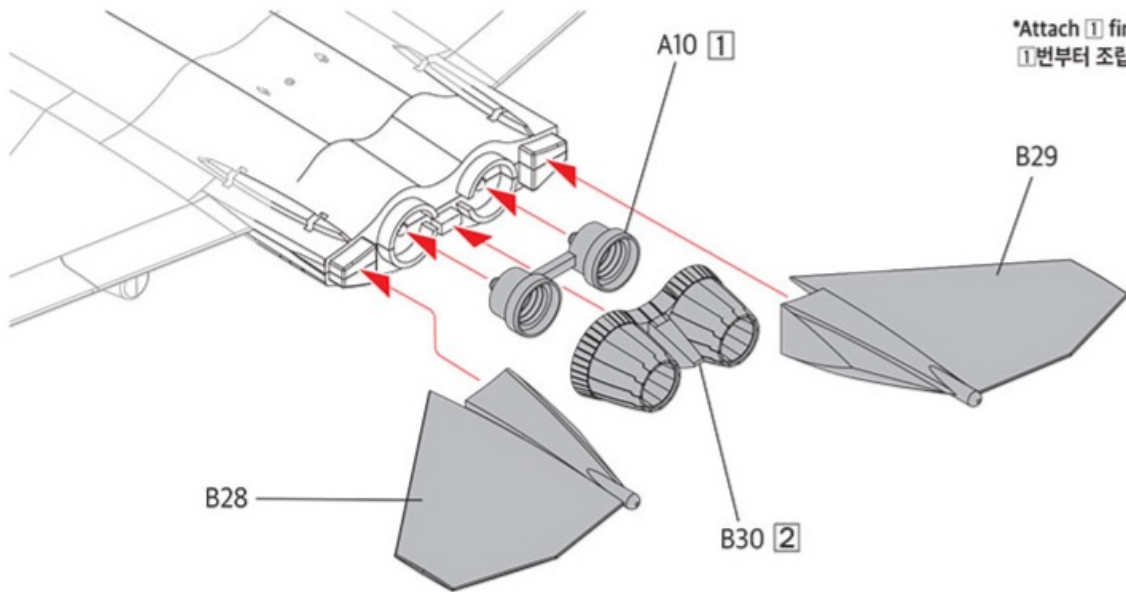


9

* () is opposite number.
()는 반대편 번호입니다.

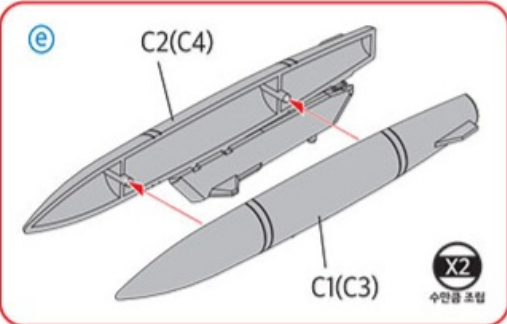
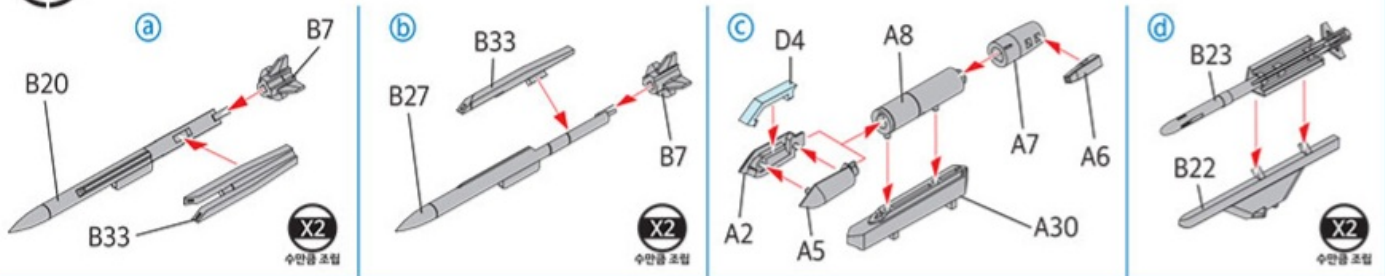


10

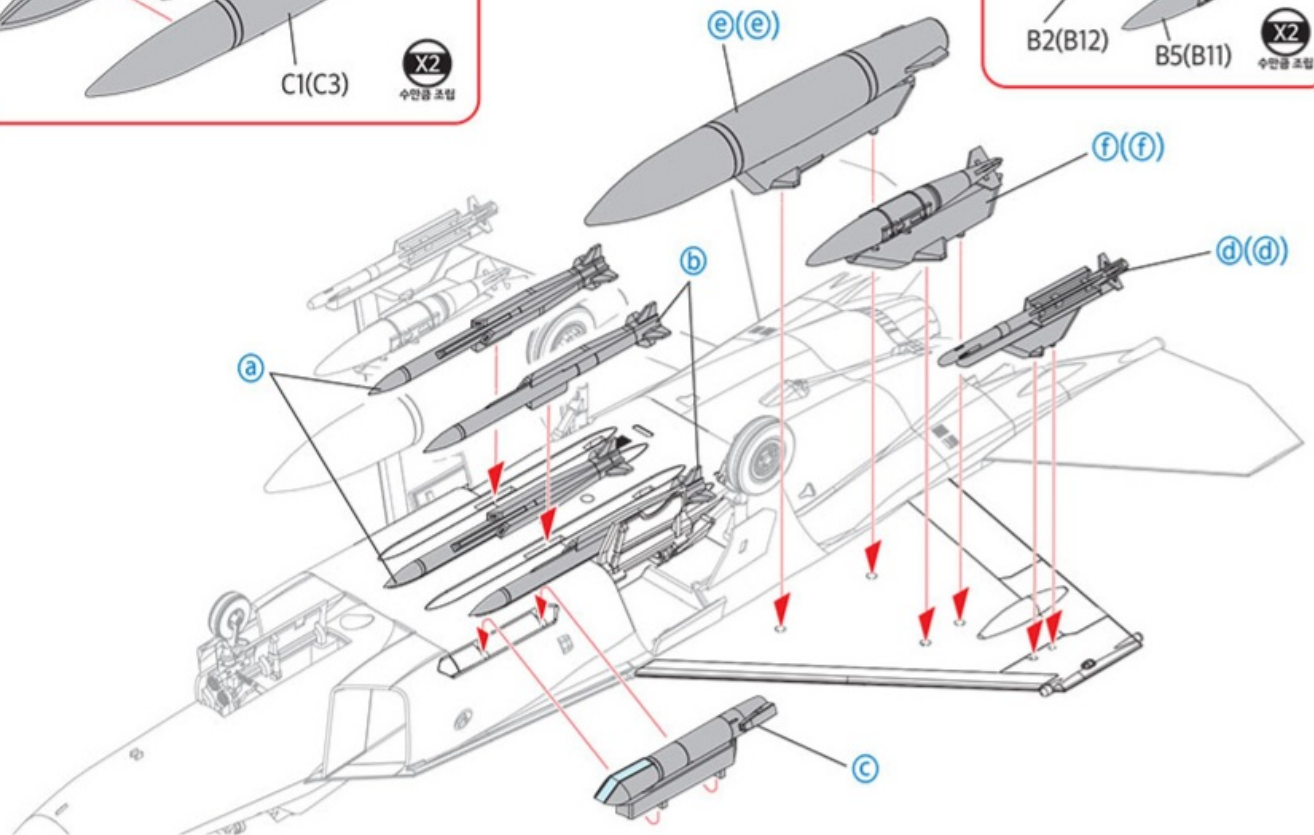
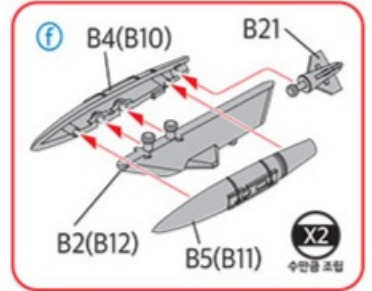


*Attach 1 first.
1번부터 조립합니다.

11

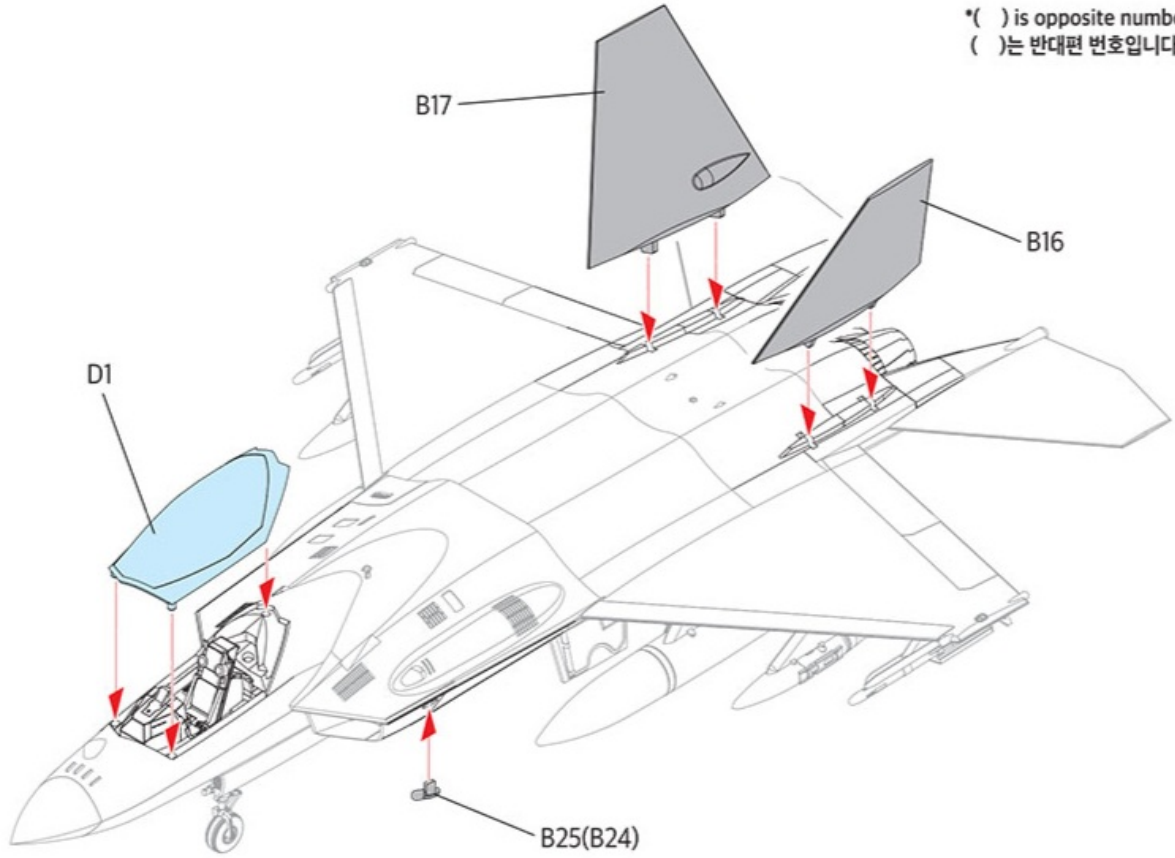


* () is opposite number.
()는 반대편 번호입니다.

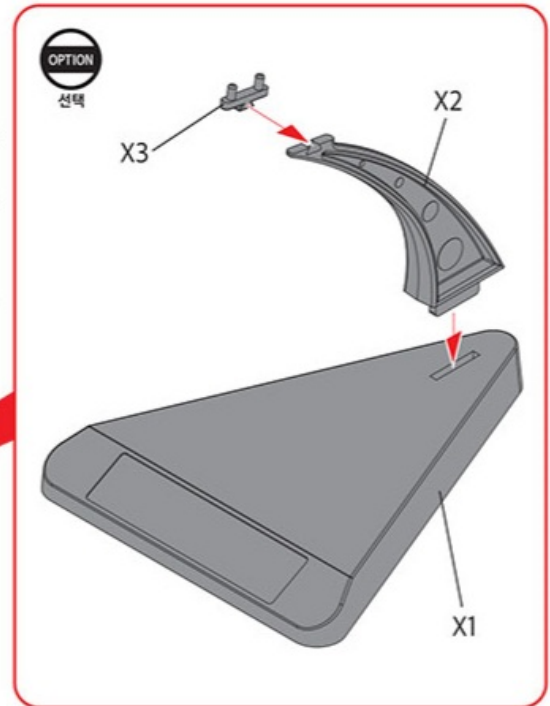
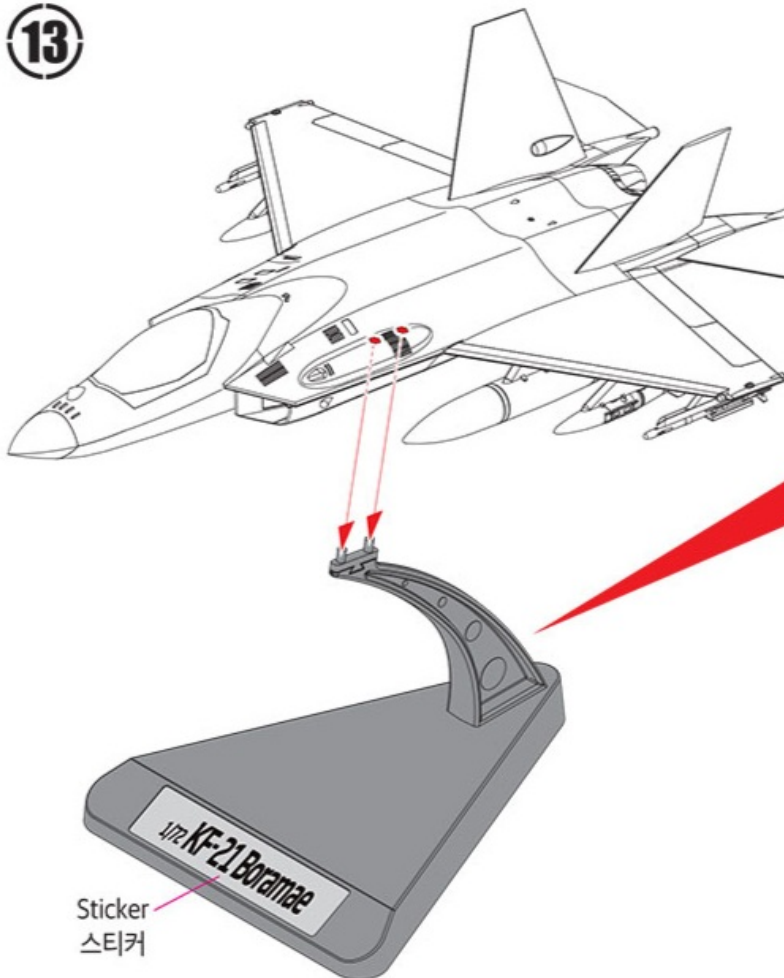


12

* () is opposite number.
()는 반대편 번호입니다.



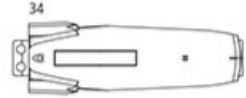
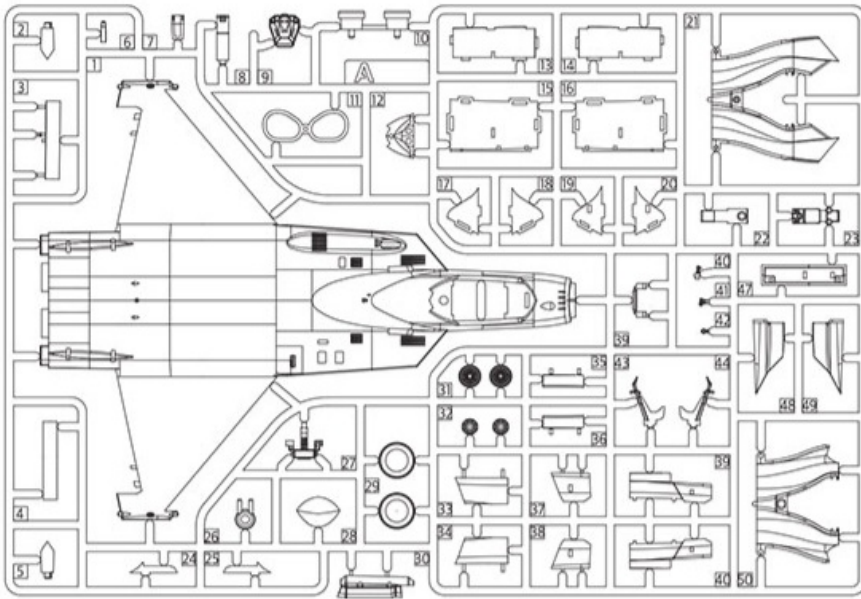
13



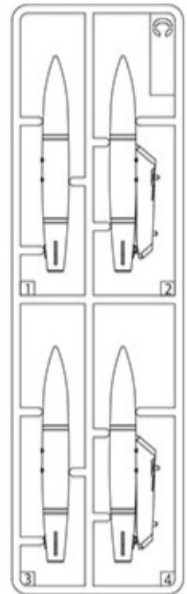
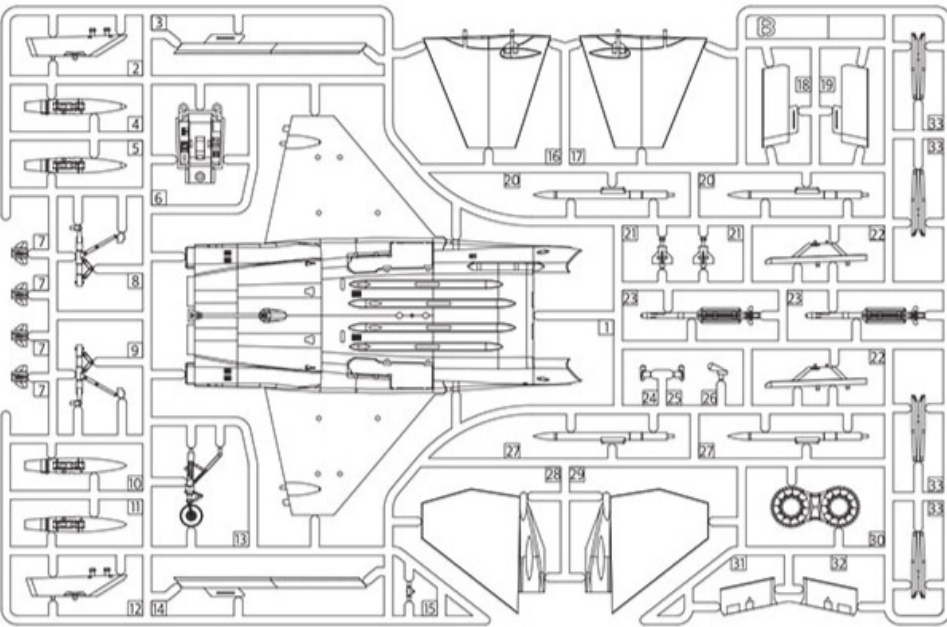
MANUAL 1 MANUAL 2

※ Proceed to the MANUAL 2
MANUAL 2로 이어집니다.

A

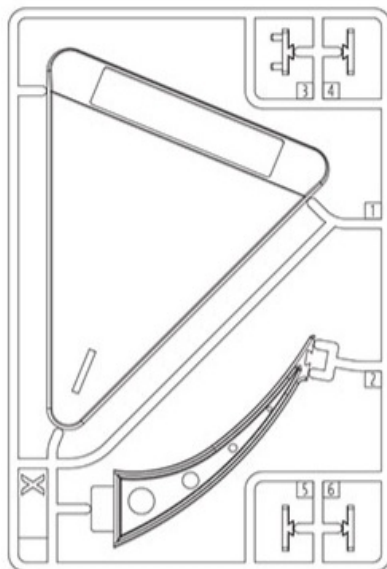


C

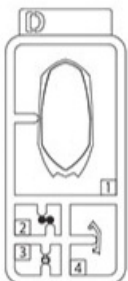


B

X



D



● Sticker/ 스티커

Unused parts/ 불필요 부품

A42

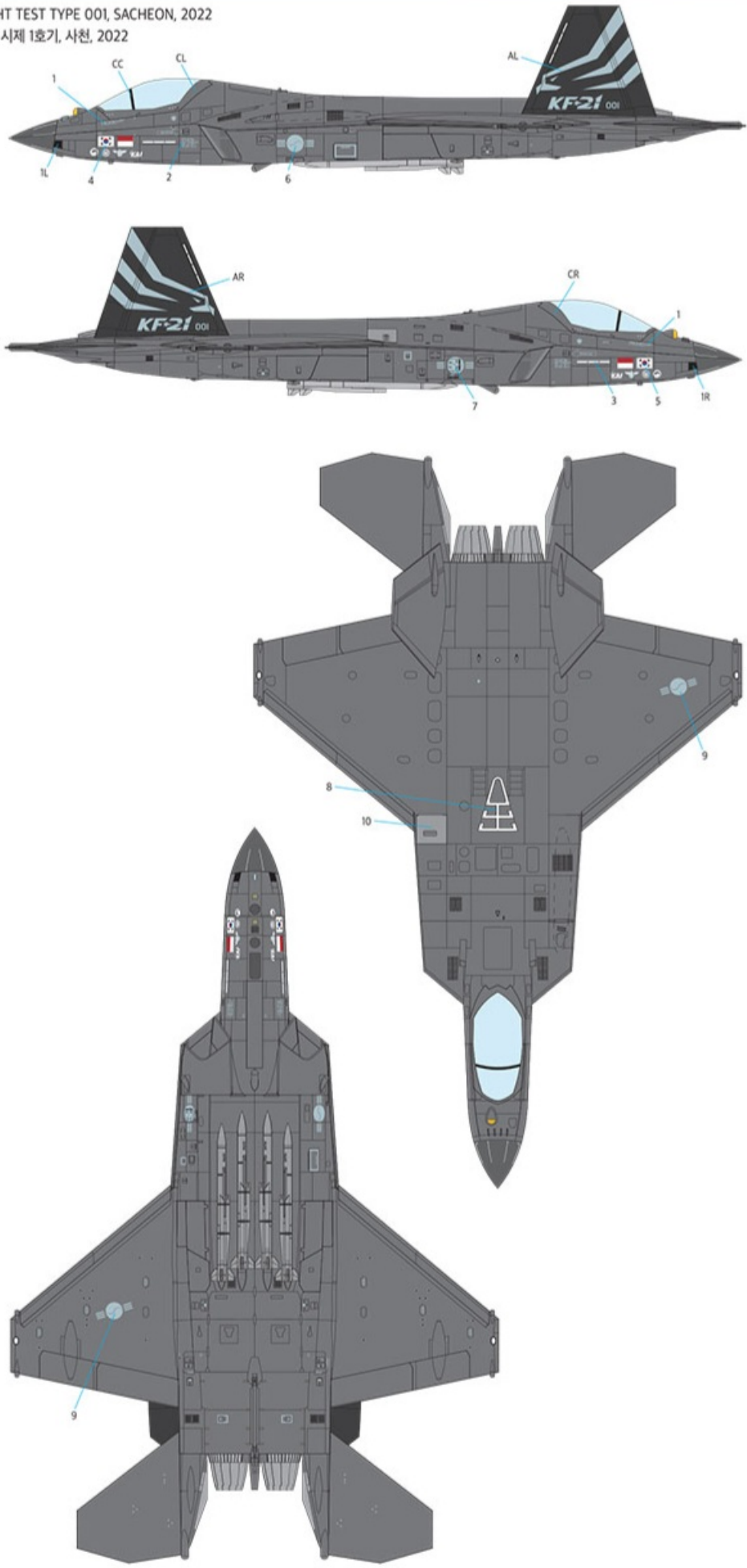
X4, X5, X6

ACADEMY
HOBBY MODEL KITS

ACADEMY
ACADEMY PLASTIC MODEL CO., LTD.
A/S 고객센터 대표 번호: 1588-2406

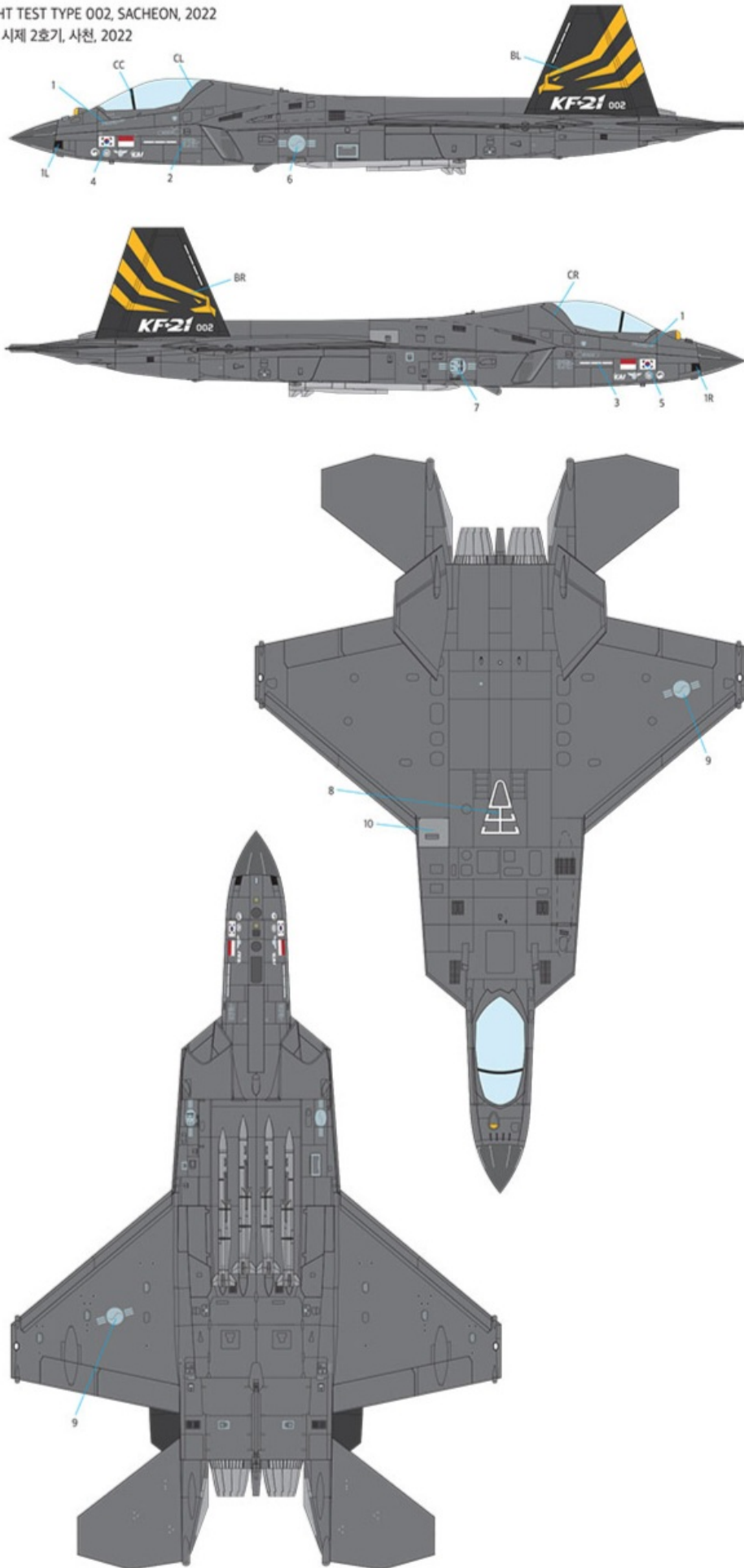
ver.1
버전1

ROKAF, KF-21, FLIGHT TEST TYPE 001, SACHEON, 2022
대한민국공군, KF-21, 시제 1호기, 사천, 2022



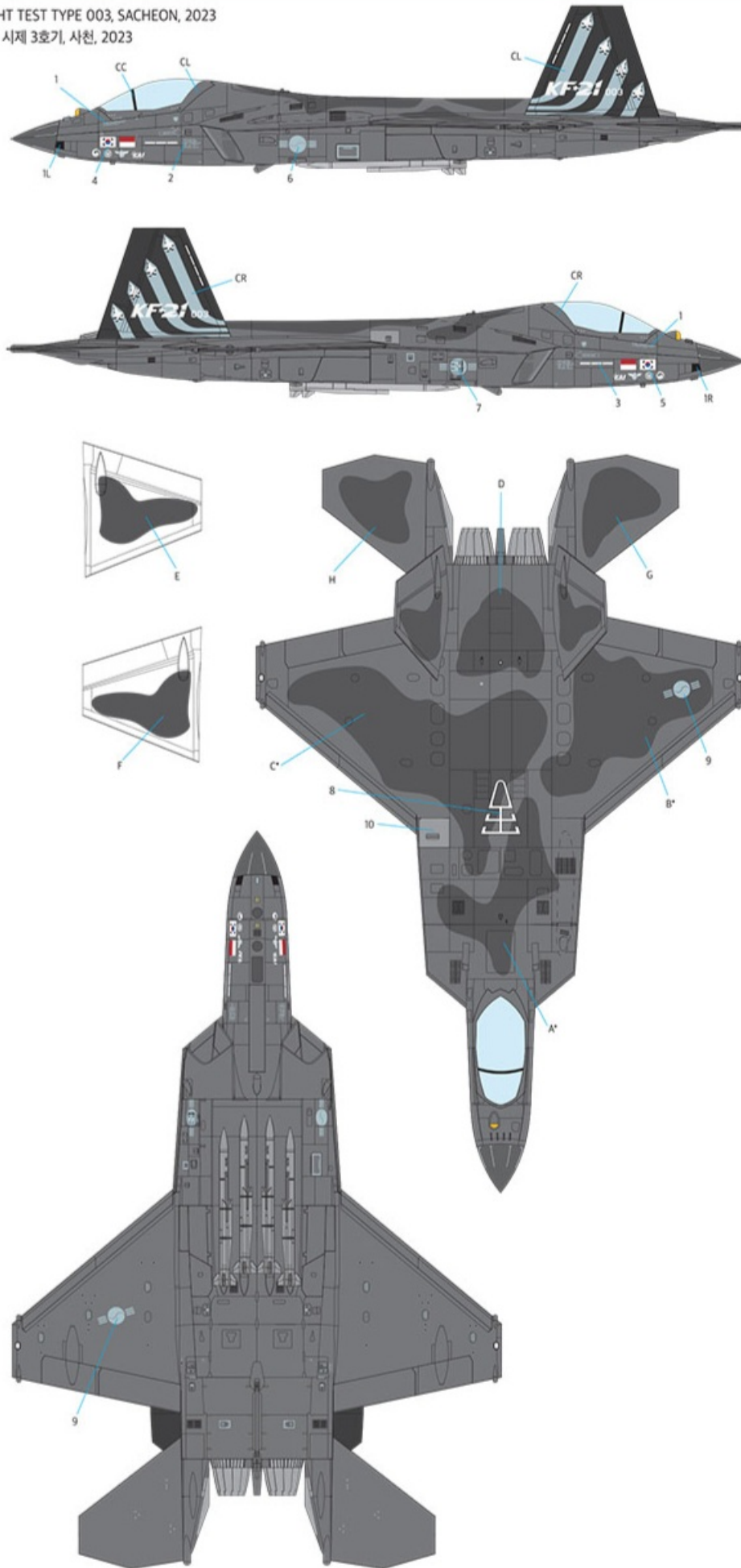
ver.2
버전2

ROKAF, KF-21, FLIGHT TEST TYPE 002, SACHEON, 2022
대한민국공군, KF-21, 시제 2호기, 사천, 2022



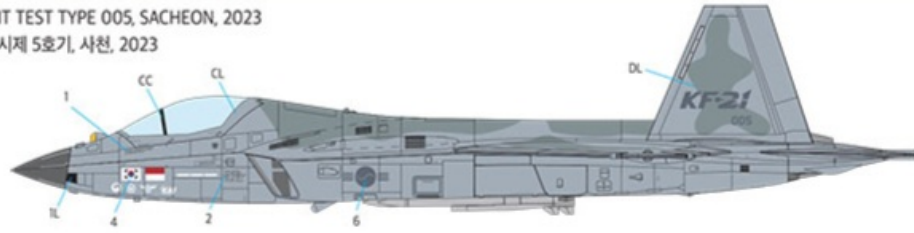
ver.3
버전3

ROKAF, KF-21, FLIGHT TEST TYPE 003, SACHEON, 2023
대한민국공군, KF-21, 시제 3호기, 사천, 2023

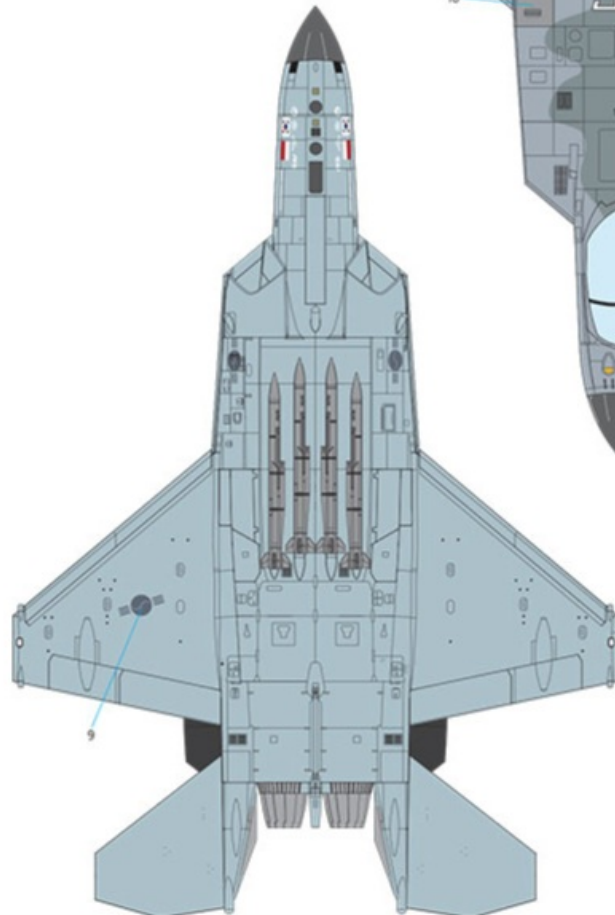
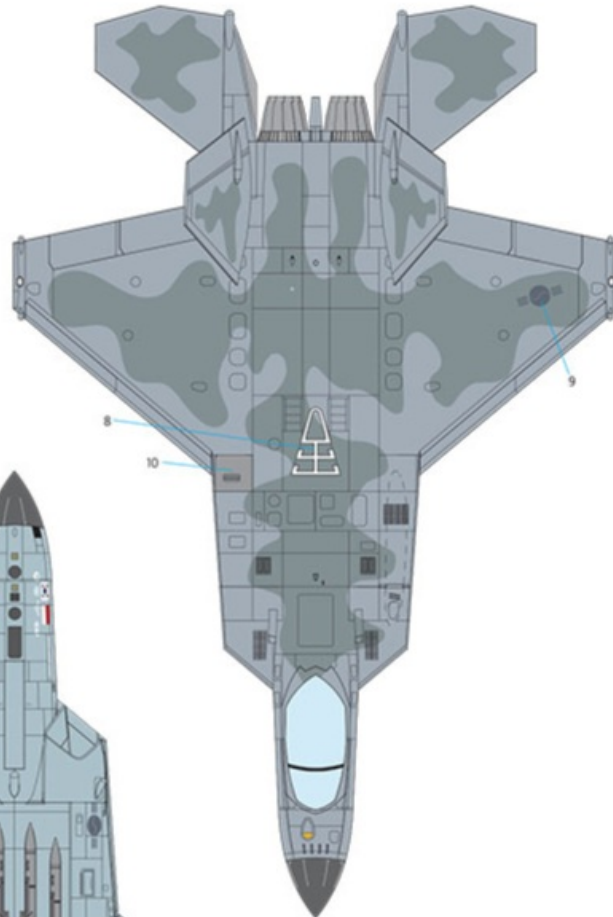
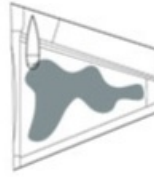


ver.4
버전4

ROKAF, KF-21, FLIGHT TEST TYPE 005, SACHEON, 2023
대한민국공군, KF-21, 시제 5호기, 사천, 2023



* The sticker for this camouflage pattern is not included.
이 기체의 위장무늬 재현용 스티커는 포함되어 있지 않습니다.



ACADEMY
HOBBY MODEL KITS

ACADEMY
ACADEMY PLASTIC MODEL CO., LTD.
A/S 고객센터 대표 번호: 1588-2406