

Type G4 Partisanenwagen

1/35 SCALE MODEL KIT № 35530

Type G4 Partisanenwagen Германский автомобиль ИИМВ

Трехосный легковой автомобиль G4 был сконструирован компанией «Даймлер-Бенц» в 1934 году и выпускался до 1939 года. Этот тяжелый шестиместный внедорожник с восьмицилиндровым двигателем мощностью 100 (впоследствии 110) л. с. был разработан для высокопоставленных чиновников Третьего рейха, а также для нужд армии, где он использовался как штабной автомобиль (под обозначением Kfz.21). В основном тип G4 выпускался в варианте четырехдверного седана со складной крышей. Автомобиль оказался слишком сложным и дорогим для массового производства, поэтому был выпущен сравнительно небольшой серией.

Некоторые экземпляры оснащались пулеметами MG 34. Они служили для перевозки высшего командного состава Вермахта, а также использовались как машины охраны и сопровождения. Автомобили в таком варианте получили название Partisanenwagen.

Технические характеристики автомобиля G4

Число мест	7
Сухая масса, кг	3550
Длина, мм	5520
Ширина, мм	1870
Высота, мм	1900
База, мм	3100+950
Колея передняя, мм	1620
Колея задняя, мм	1570
Двигатель	M24 II, 8-цил., 5,4 л, 110 л.с.
Максимальная скорость, км/ч	67
Запас хода по шоссе, км	500
Вооружение	2x7,92 мм пулемета MG 34

Type G4 Partisanenwagen WWII German Car

The G4 three-axle passenger car was designed by Daimler-Benz in 1934 and was produced until 1939. This heavy six-seater SUV with an eight-cylinder engine producing 100 (later 110) was developed for high-ranking officials of the Third Reich, as well as for the needs of the army, where it was used as a staff vehicle (under the designation Kfz.21). Basically, the G4 was produced as a four-door sedan with a retractable roof. The car turned out to be too complex and expensive for mass production, so it was released in a relatively small series.

Some examples were equipped with MG 34 machine guns. They served to transport the highest command personnel of the Wehrmacht, and were also used as security and escort vehicles. Cars in this version were named Partisanenwagen.

Technical Specifications of G4 truck

Crew, men	7
Empty weight, kg	3550
Length, mm	5520
Width, mm	1870
Height, mm	1900
Wheel base, mm	3100+950
Track, front, mm	1620
Track, rear, mm	1570
Engine	M24 II, 8-cyl., 5,4 l, 110 hp
Max. Speed, km/h	67
Range, km	500
Armament	2x7,92 mm MG 34 machine gun

ИСПОЛЬЗУЕМЫЕ КРАСКИ / USED COLORS:

COLOR	ICM <i>Nets in the Seat</i>	Revell	Tamiya
A Черный Black	1002	106	XF85
B Черная резина Rubber Black	1039	106	XF85
C Серый немецкий German Grey	1038	178	XF63
D Оружейная сталь Gun metal	1027	109	X10
E Сталь Natural Steel	1025	191	X32
F Серебро Silver	1024	190	X11

Для получения глянцевого, сатинового или матового эффекта - используйте наши лаки!

For a glossy, satin or matte effect - use our varnishes!

01 СТАДИЯ СБОРКИ
ASSEMBLY STEP

A ИСПОЛЬЗУЕМАЯ КРАСКА
USED COLOR

PRO ПРОСВЕРЛИТЬ
OPEN HOLE

NO ПРИ СБОРКЕ НЕ ИСПОЛЬЗУЕТСЯ
PARTS NOT FOR USE

03 СБОРОЧНАЯ ЕДИНИЦА
ASSEMBLY UNIT

x2 СДЕЛАТЬ ДВЕ ДЕТАЛИ
MAKE 2 PCS

? ПРОИЗВОЛЬНЫЙ ВЫБОР
OPTIONAL

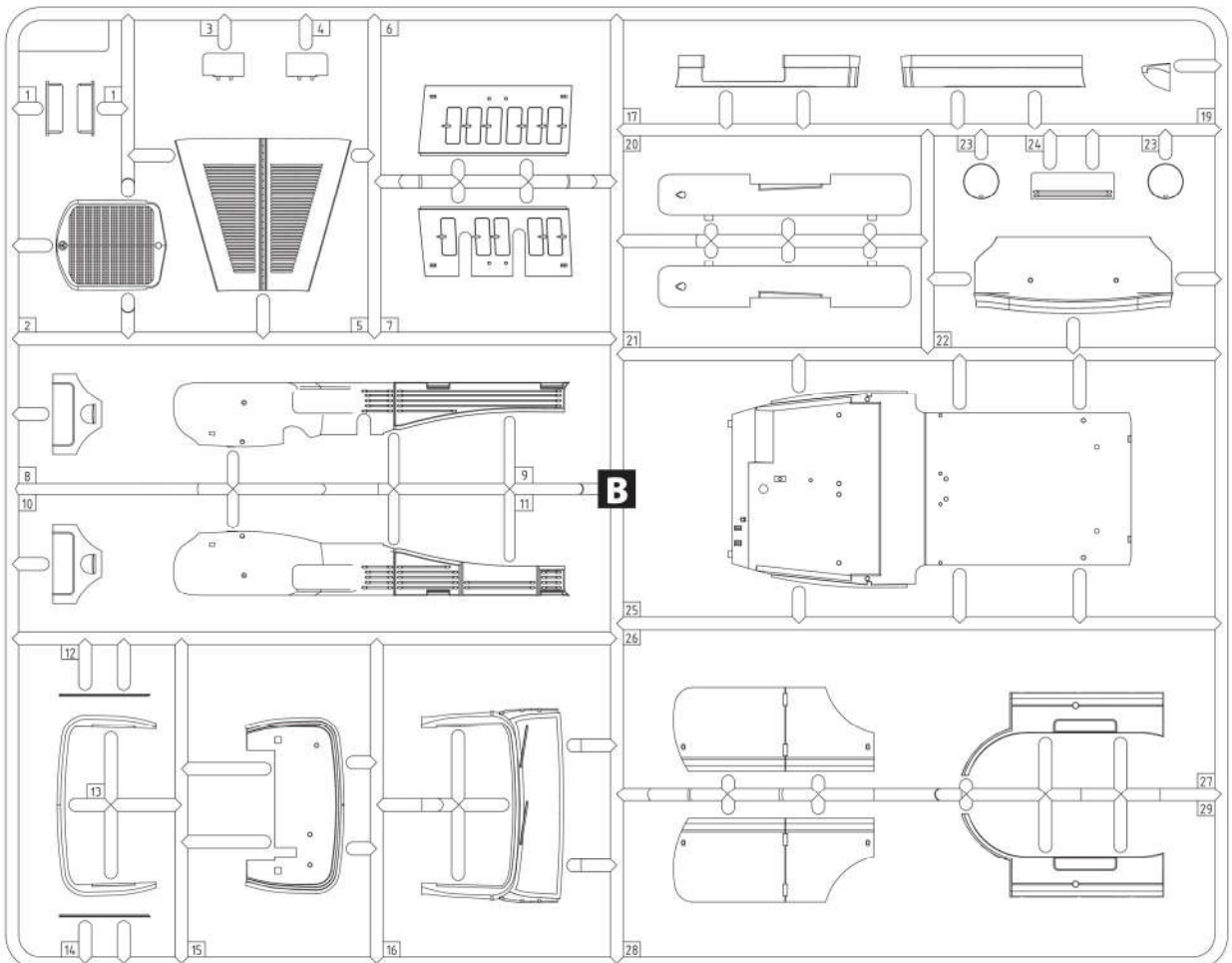
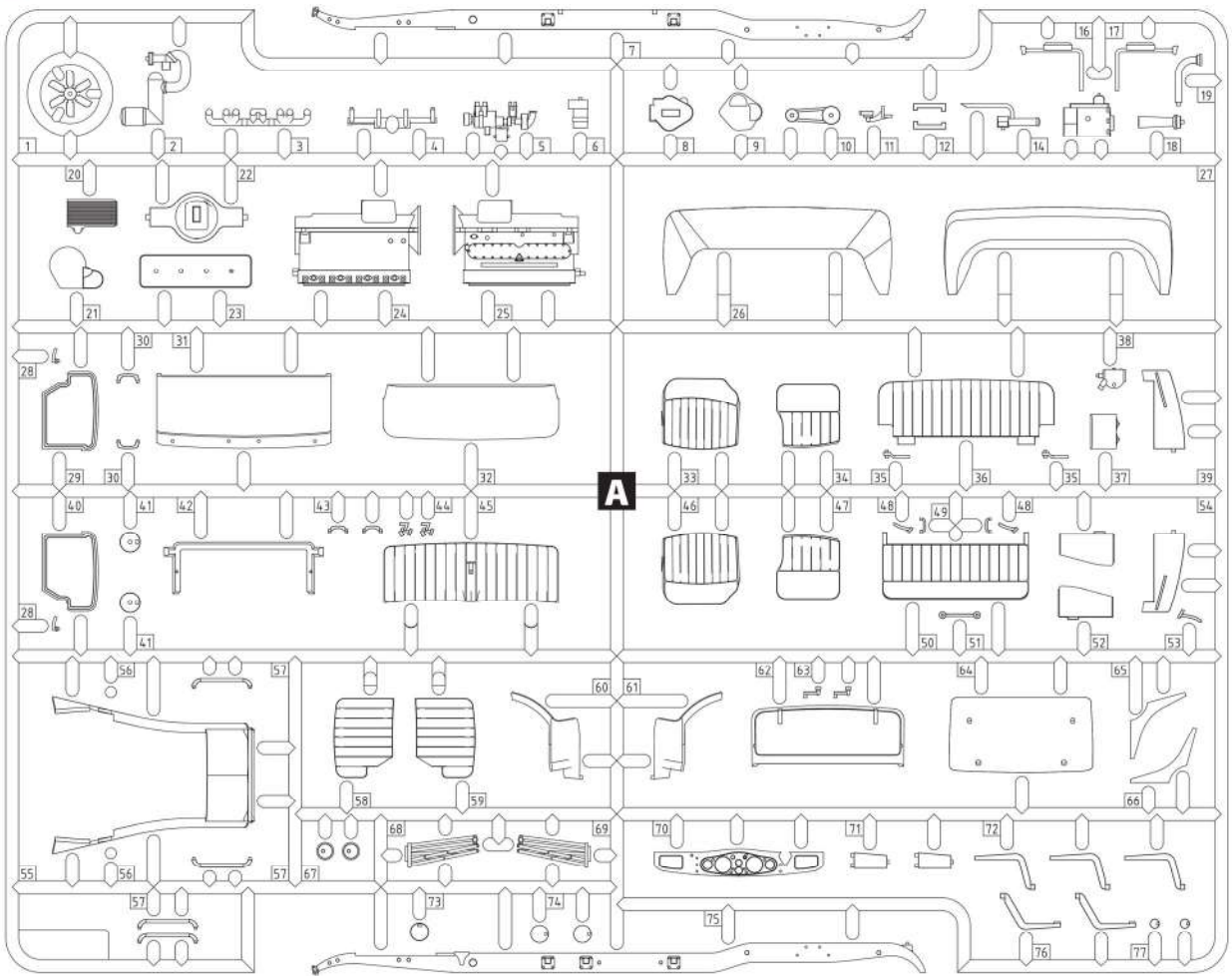
SC ОТРЕЗАТЬ
CUT OFF

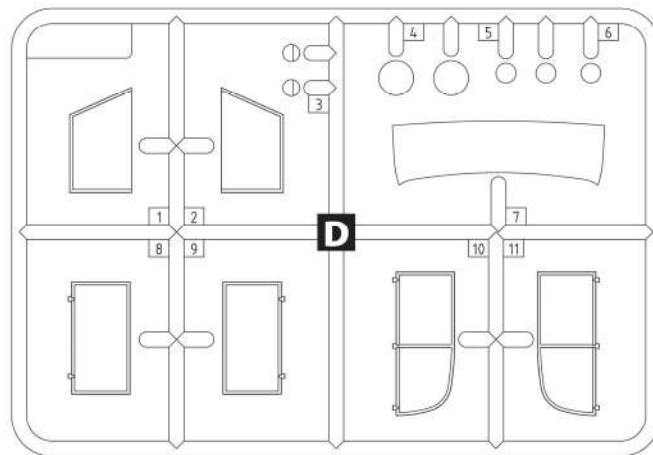
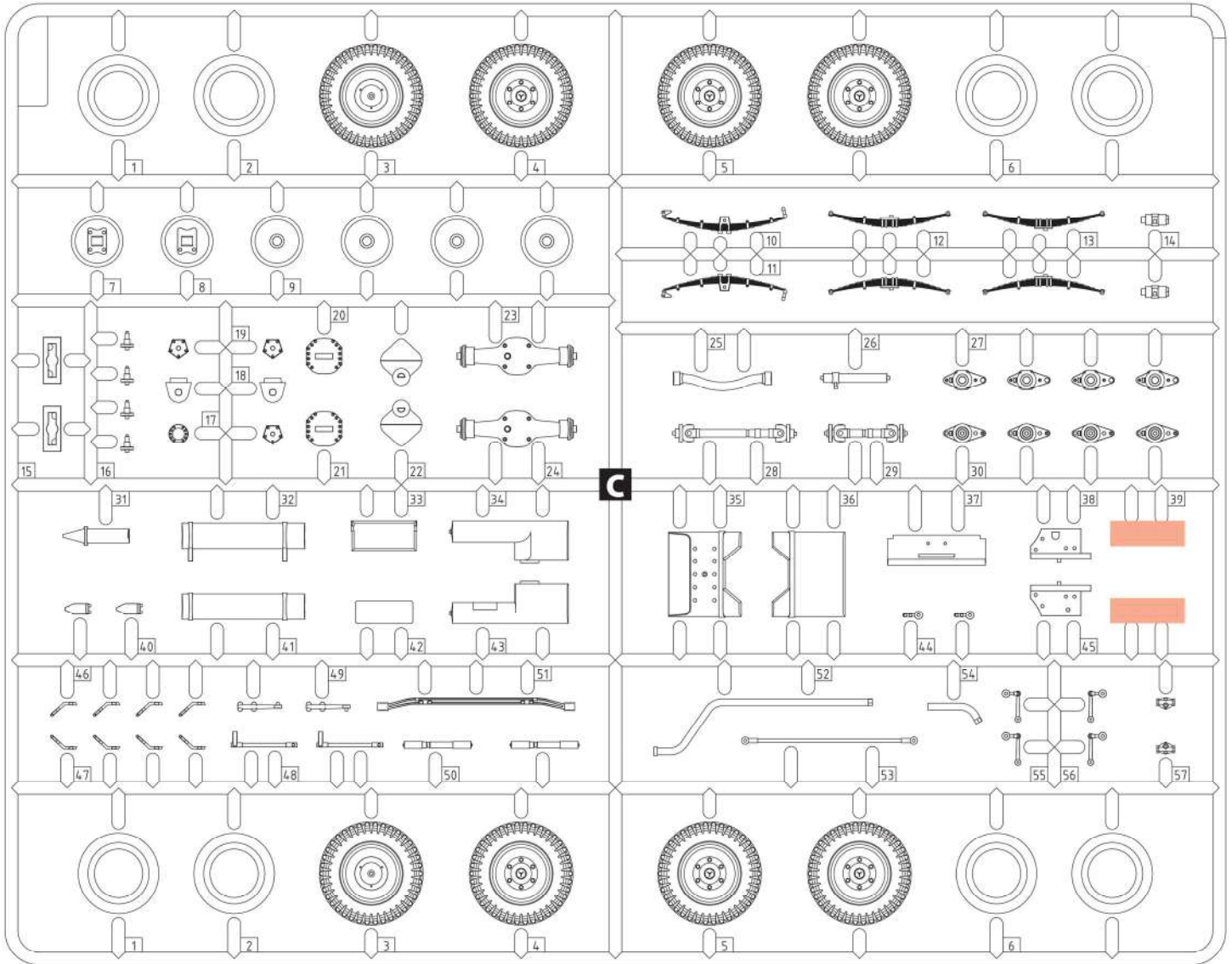
ВНИМАНИЕ!

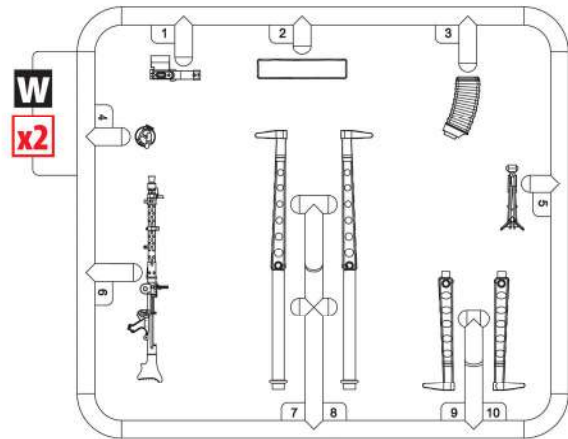
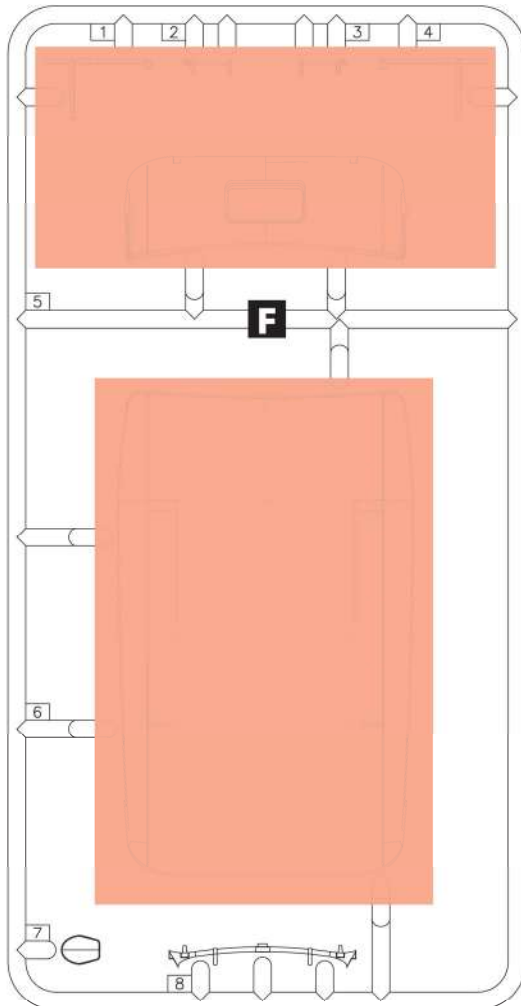
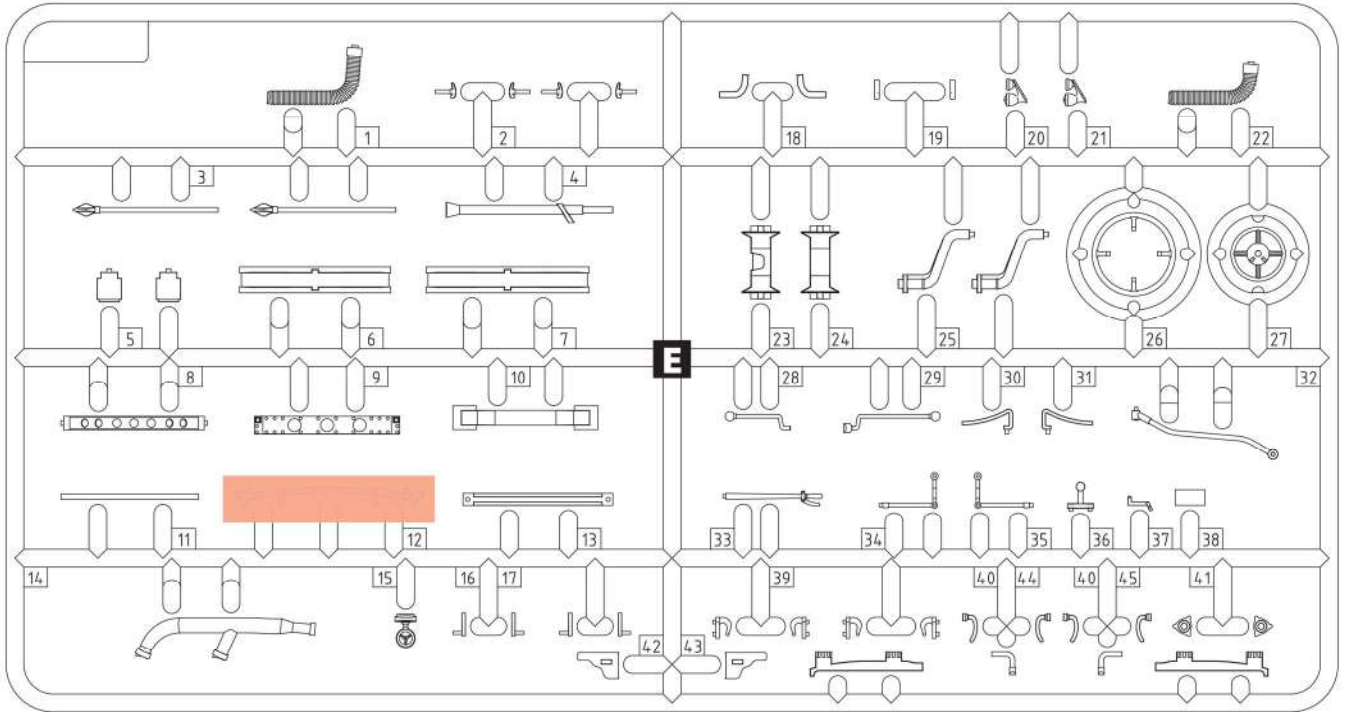
Перед сборкой внимательно прочитайте руководство по монтажу. Каждая деталь пронумерована. Соблюдать последовательность монтажа. Необходимые рабочие инструменты: нож и напильник для зачистки деталей; резиновая лента, клейкая лента и зажимы для сушки белья для прижимания склеиваемых деталей. Детали из пластика очистить в растворе мягкого моющего средства и высушить на воздухе для того, чтобы краска и переводные картинки лучше прилипали. Перед приклеиванием проверить, подходят ли детали; клей наносить экономно. Хром и краску удалить с поверхностей склеивания. Небольшие детали покрасить перед тем, как они будут удалены из рамок. Краску необходимо хорошо просушить, только после этого продолжать сборку. Каждую соответствующую переводную картинку отдельно вырезать и примерно на 20 секунд окунуть в теплую воду. На обозначенном месте картинку отделить от бумаги и прижать промокающей бумагой.

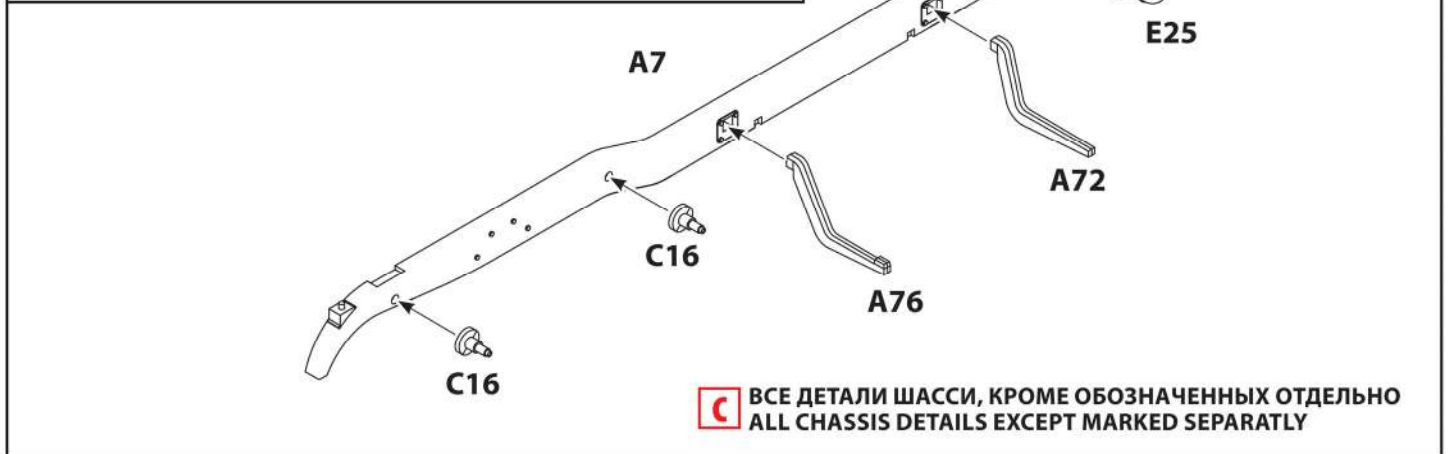
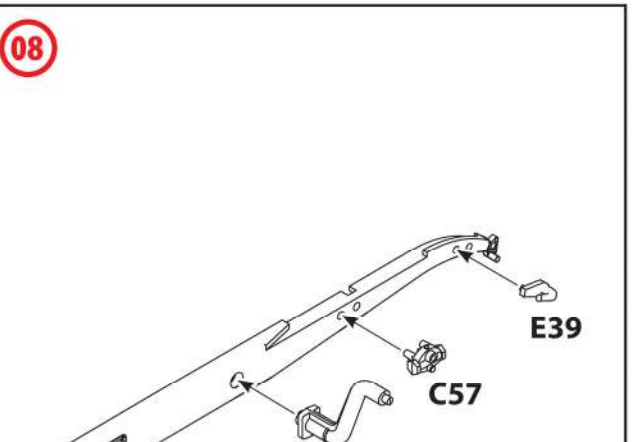
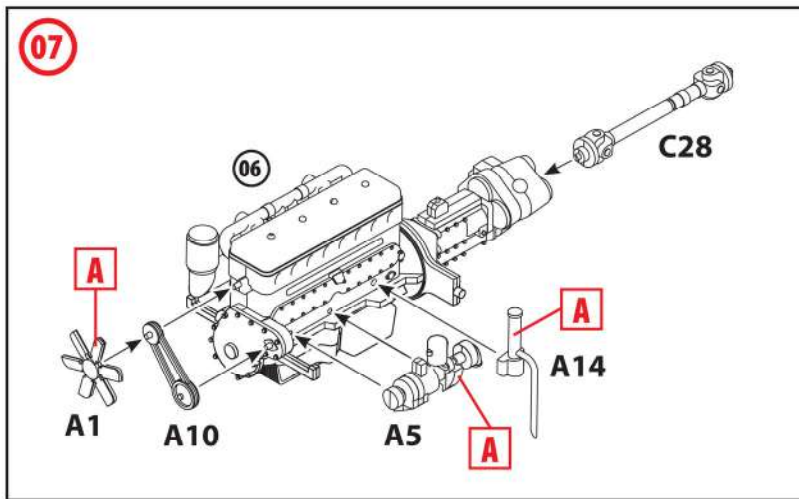
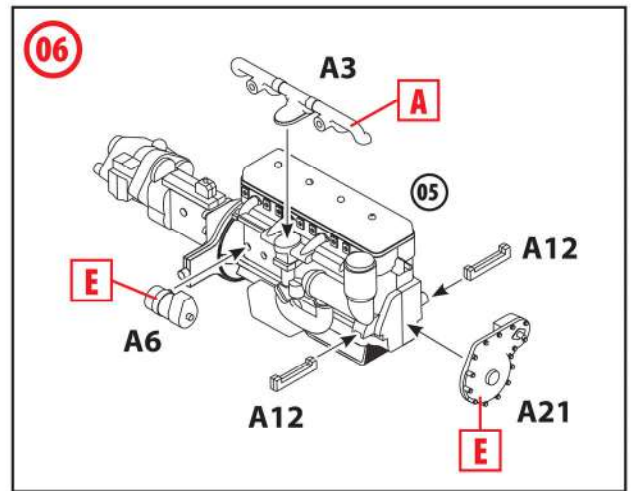
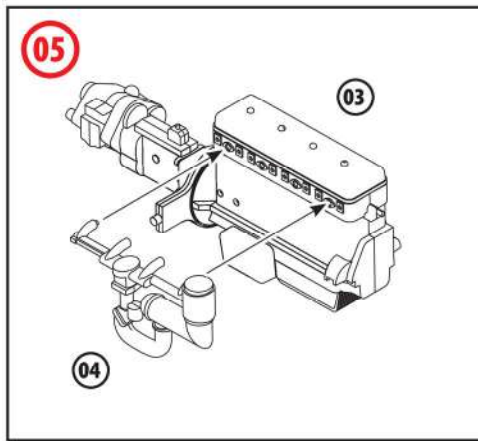
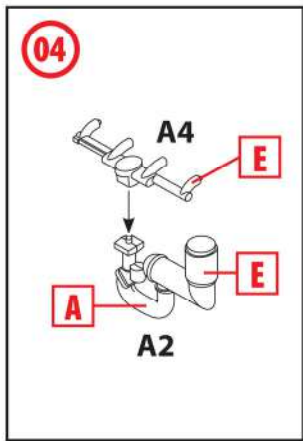
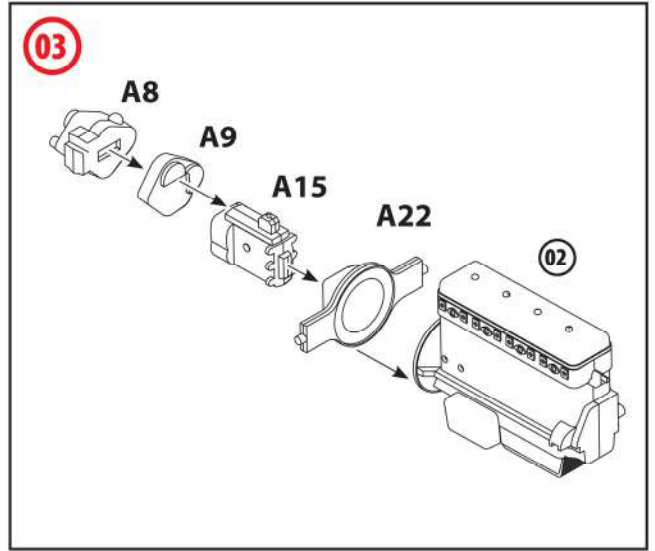
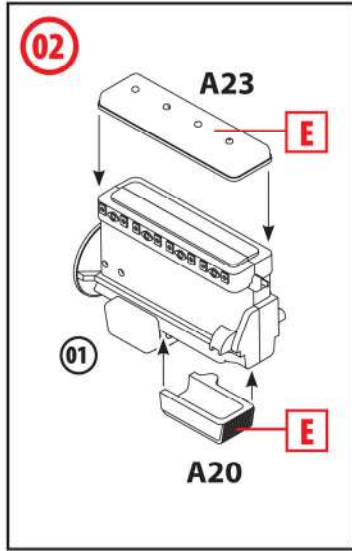
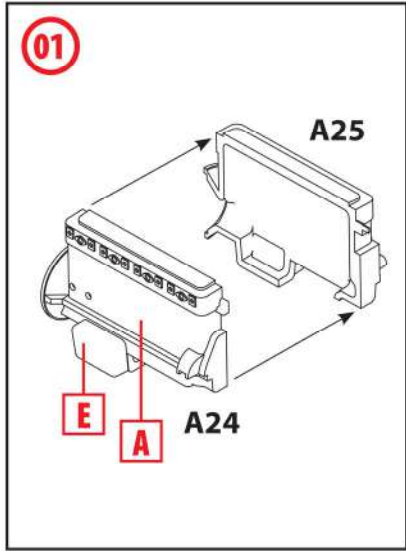
САУТИОН!

Read the instructions thoroughly prior to assembly. Each component is numbered. Adhere to specified sequence of assembly. Tools required: knife and file for removal of components from frame; rubber bond, adhesive tape and clothes pegs for clamping components together after applying adhesive. Clean plastic components in a mild detergent solution and allow to air-dry so that paint and transfers adhere better. Prior to applying adhesive, check to see whether the components fit together; apply adhesive sparingly. Remove chrome and paint from the contact surfaces. Paint small components before removing them from the frame. Allow paint to dry well, and only then continue to assemble. Cut out each transfer individually and immerse in warm water for approx. 20 seconds. Slide transfer off paper and into designated position; then press on with blotting paper.

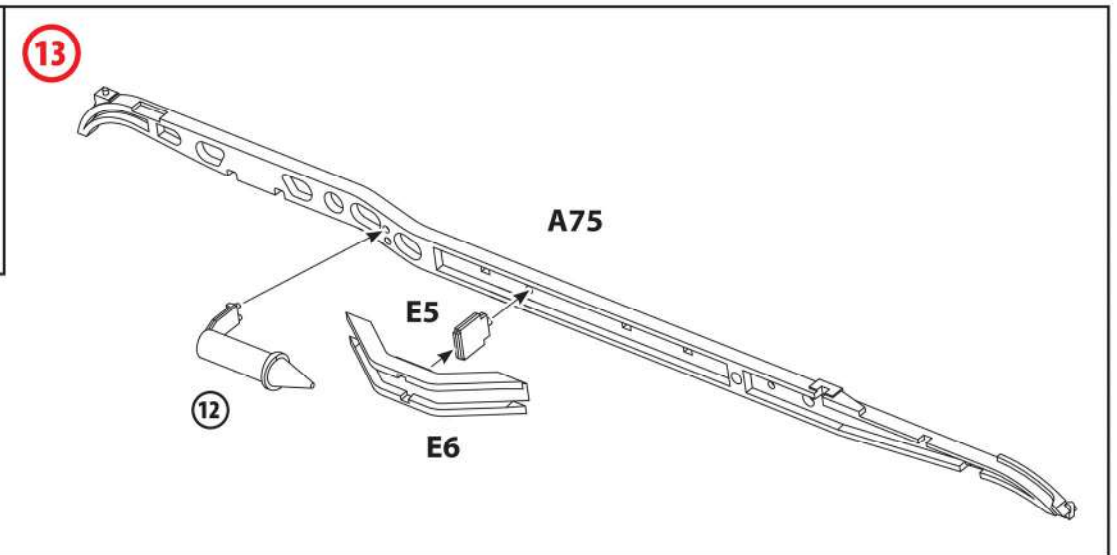
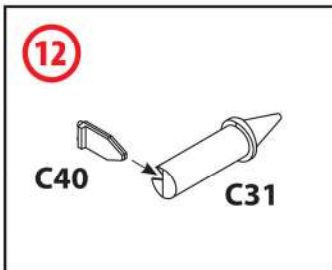
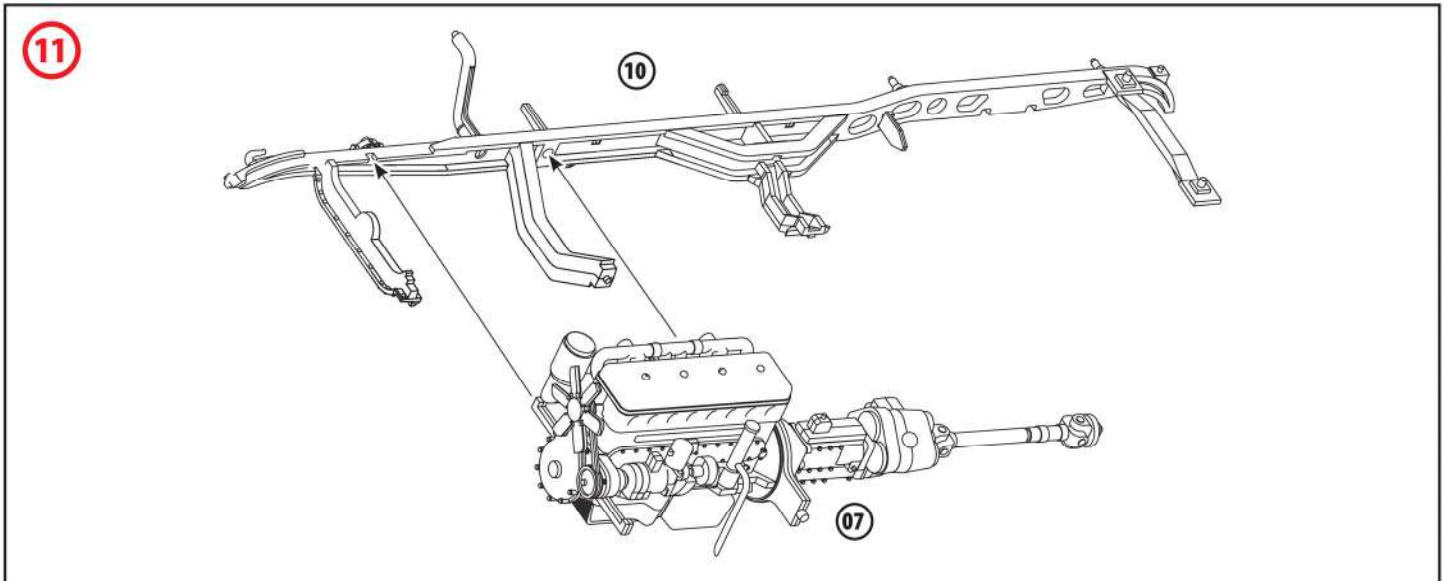
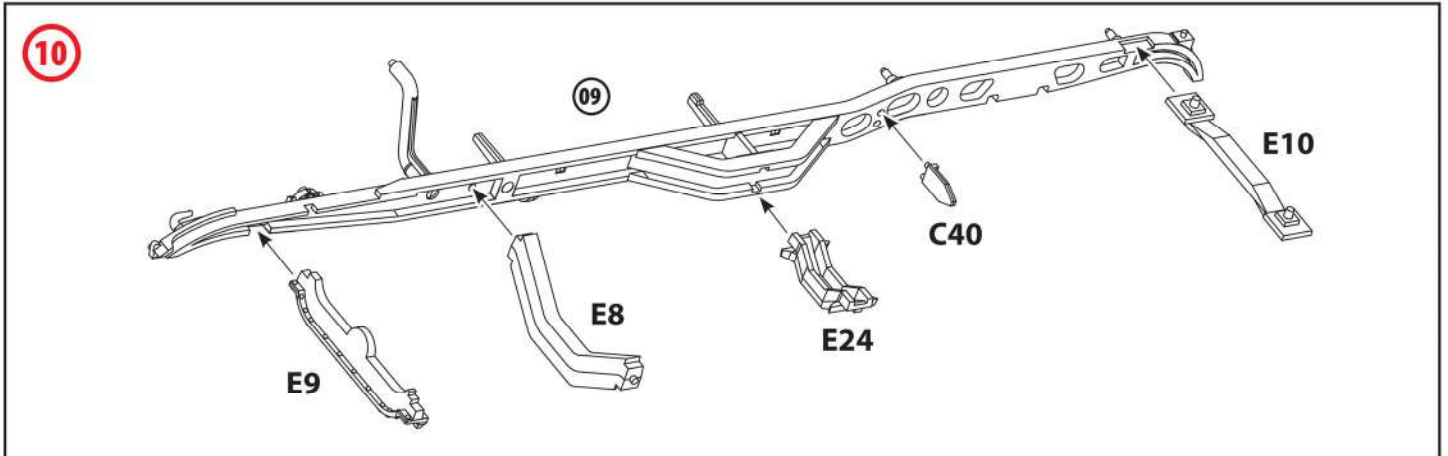
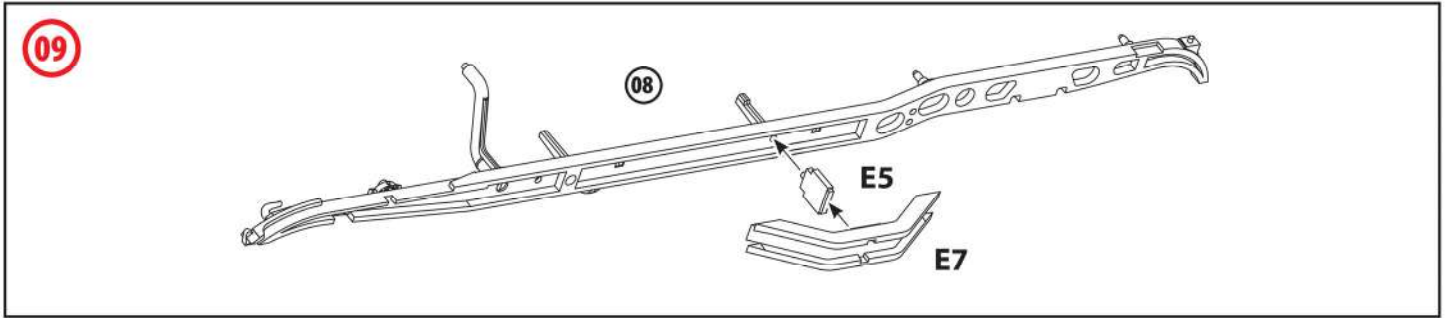


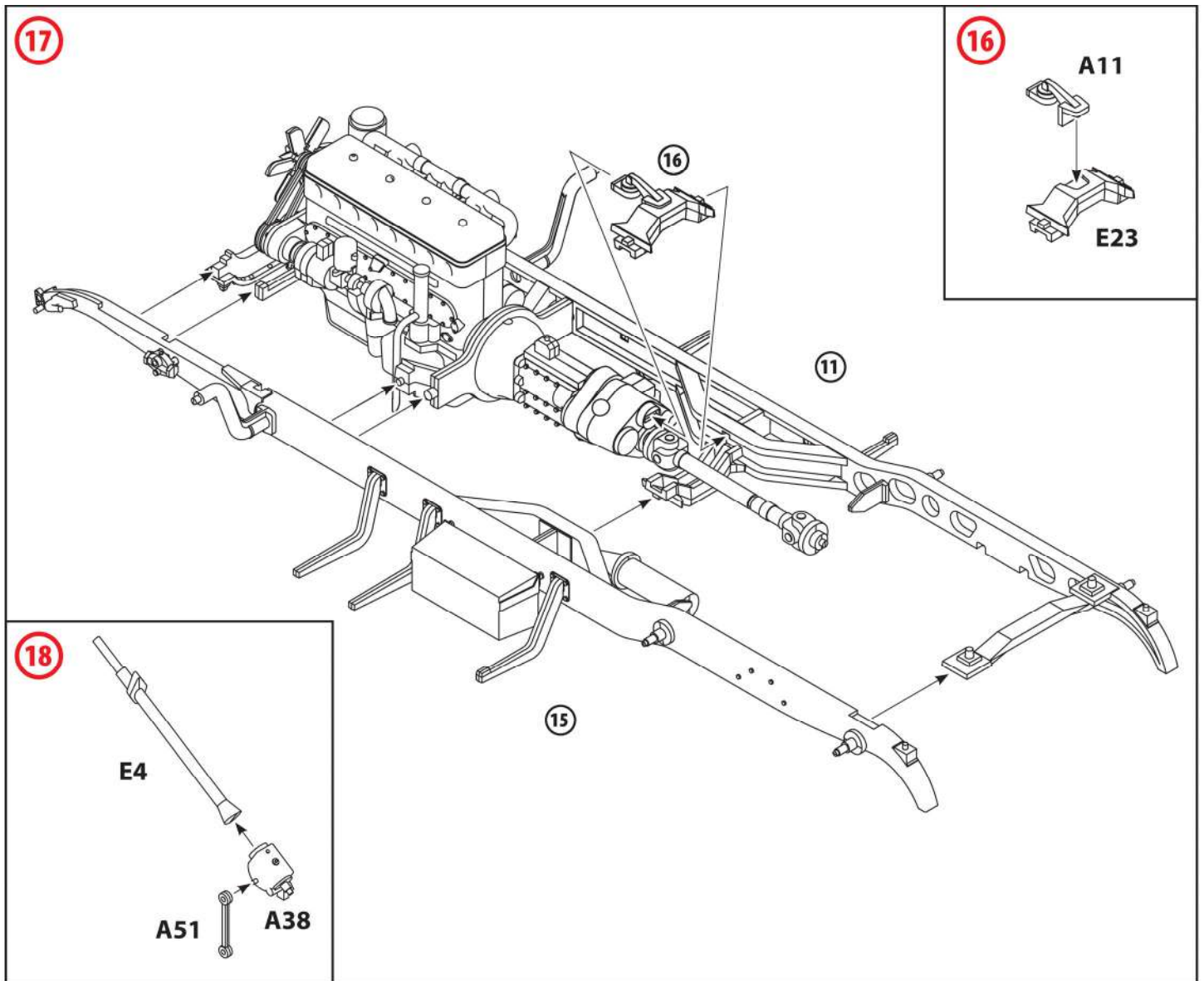
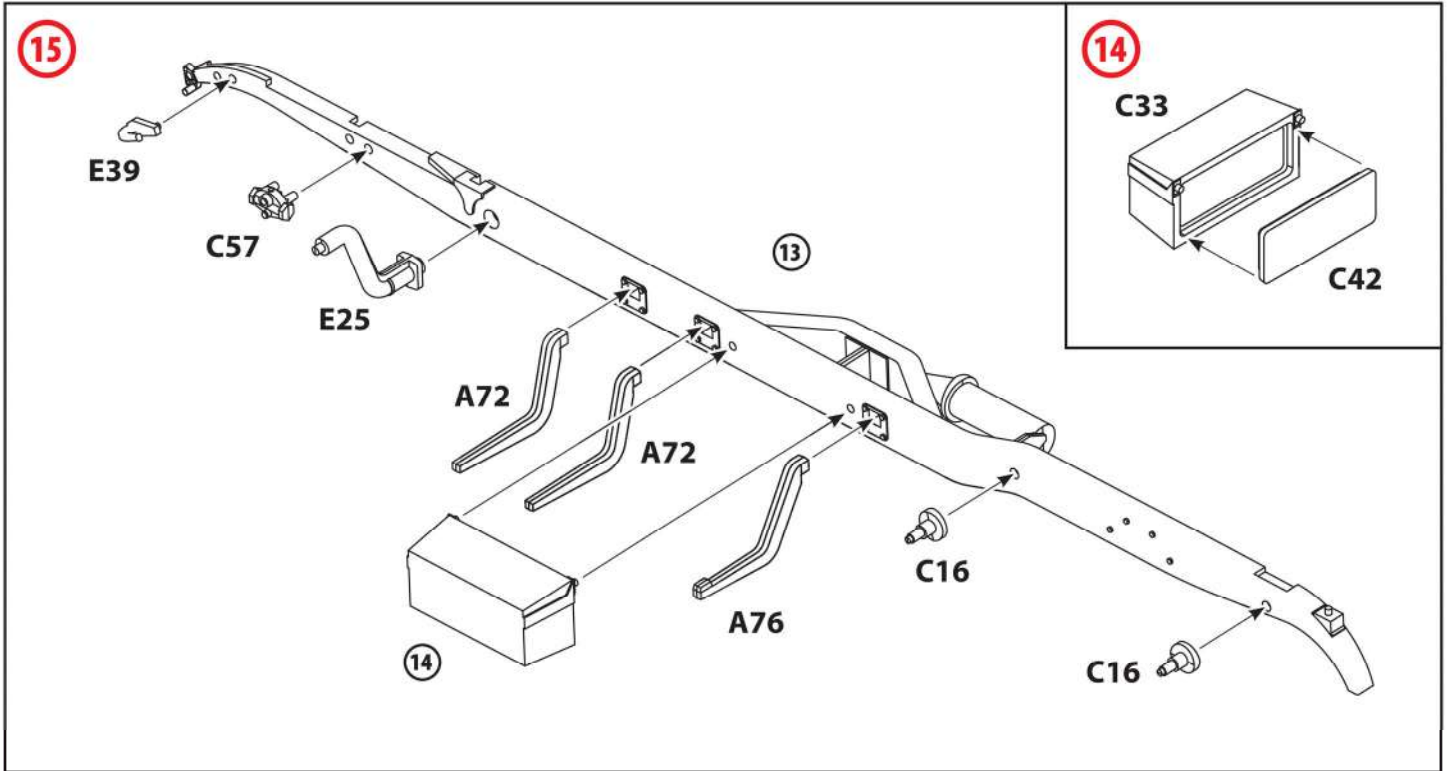


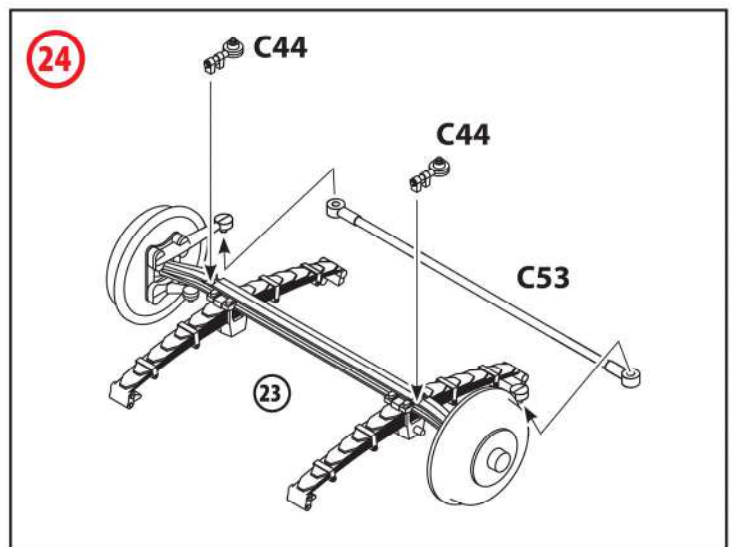
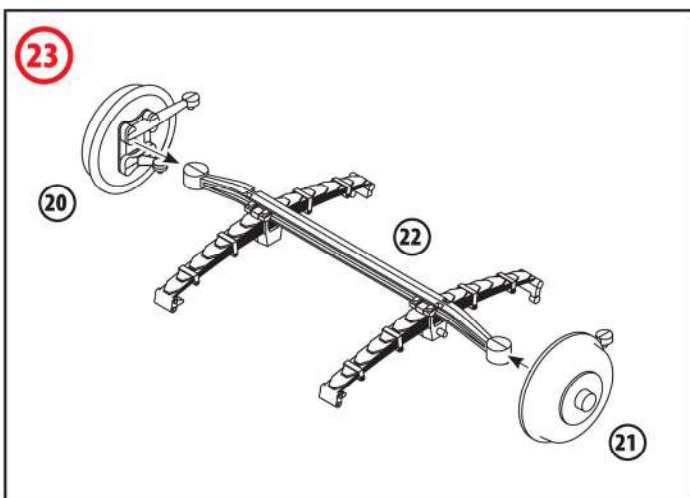
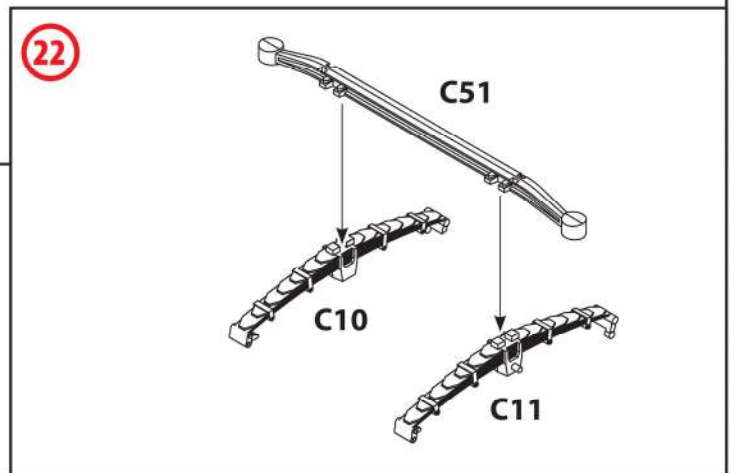
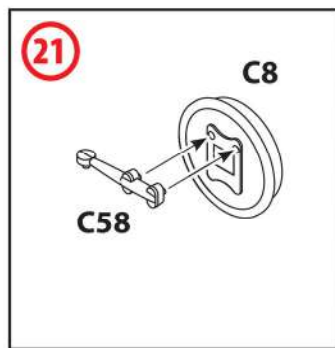
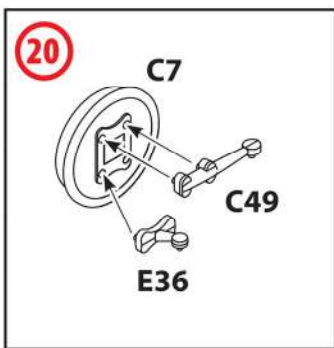
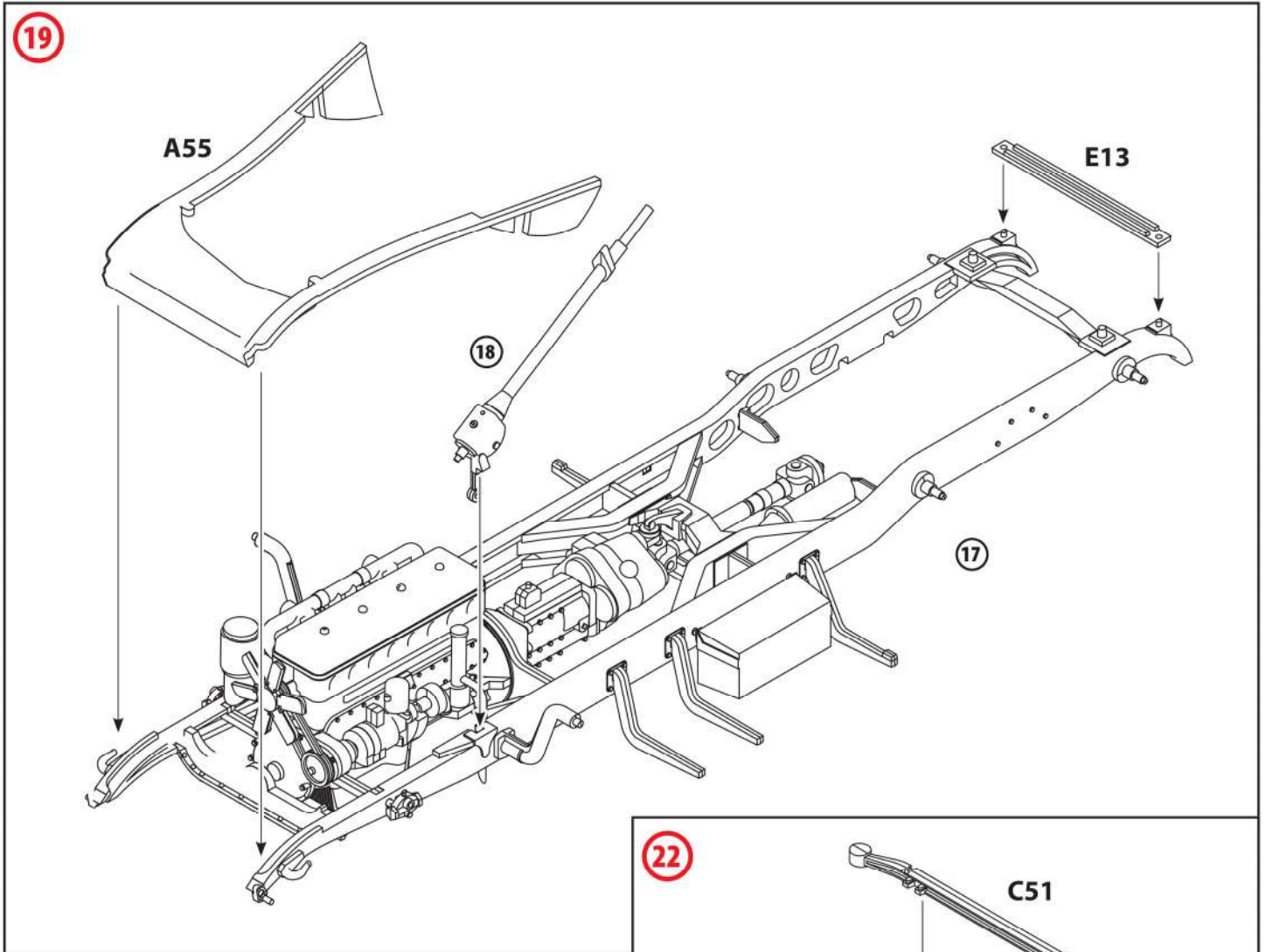


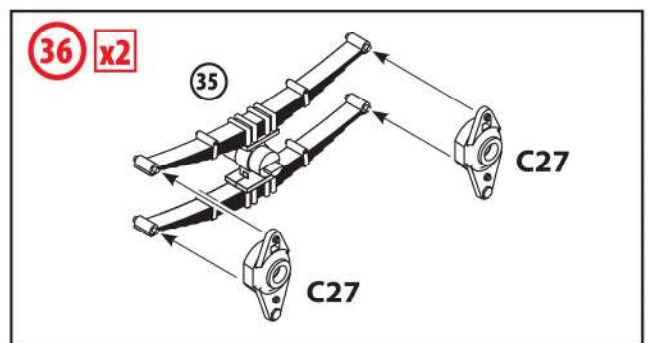
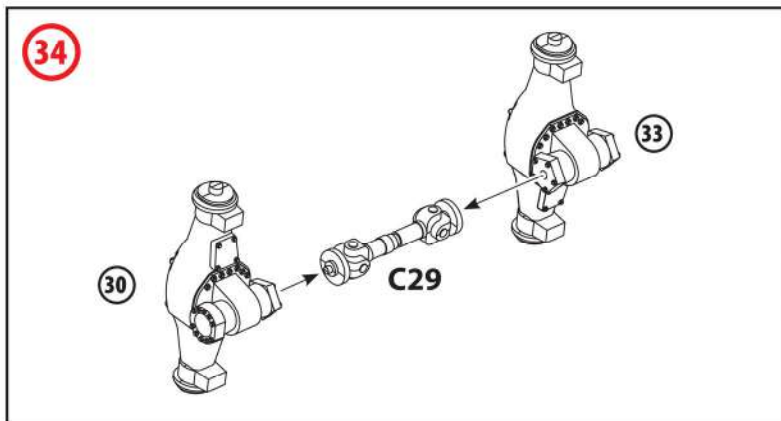
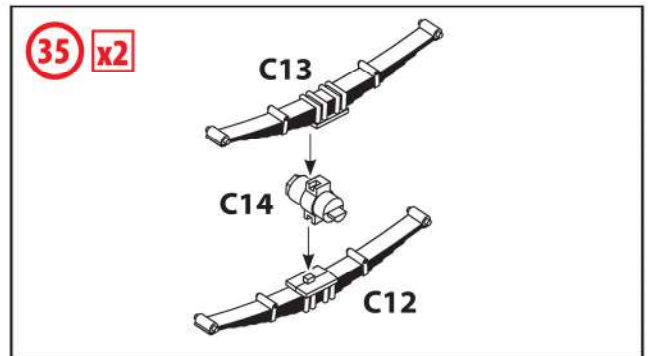
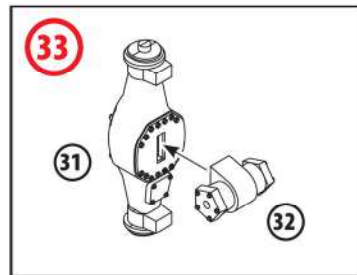
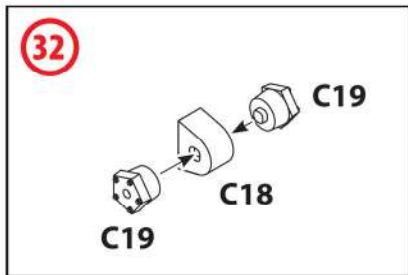
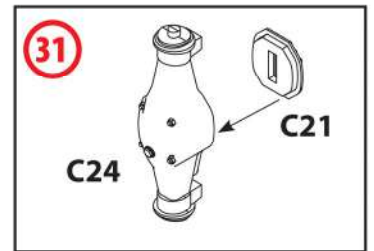
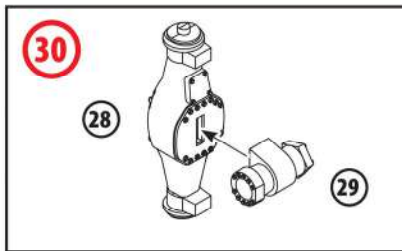
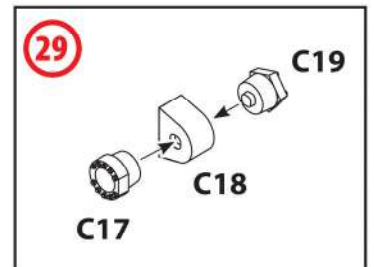
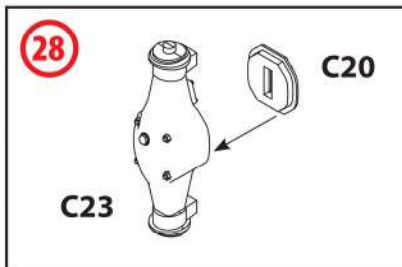
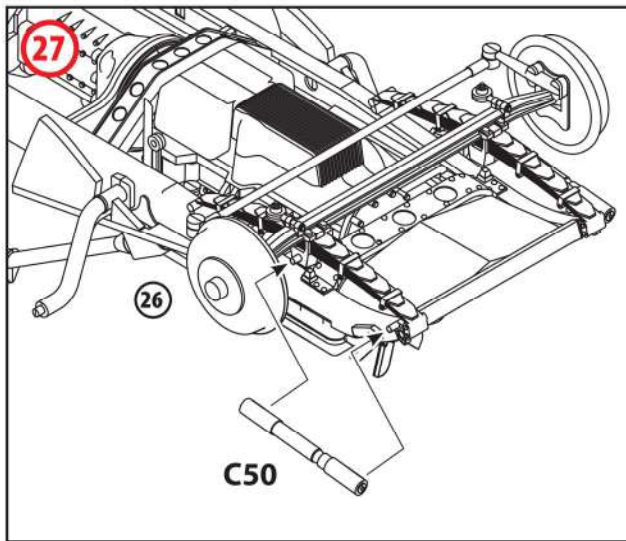
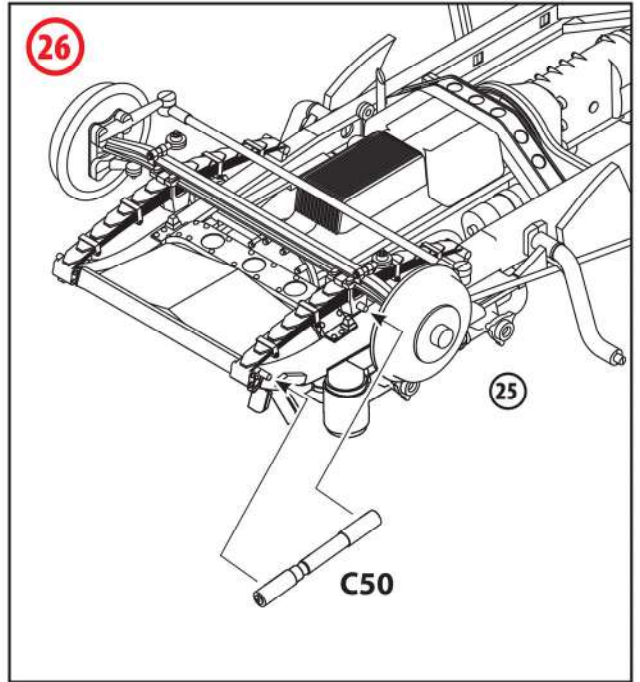
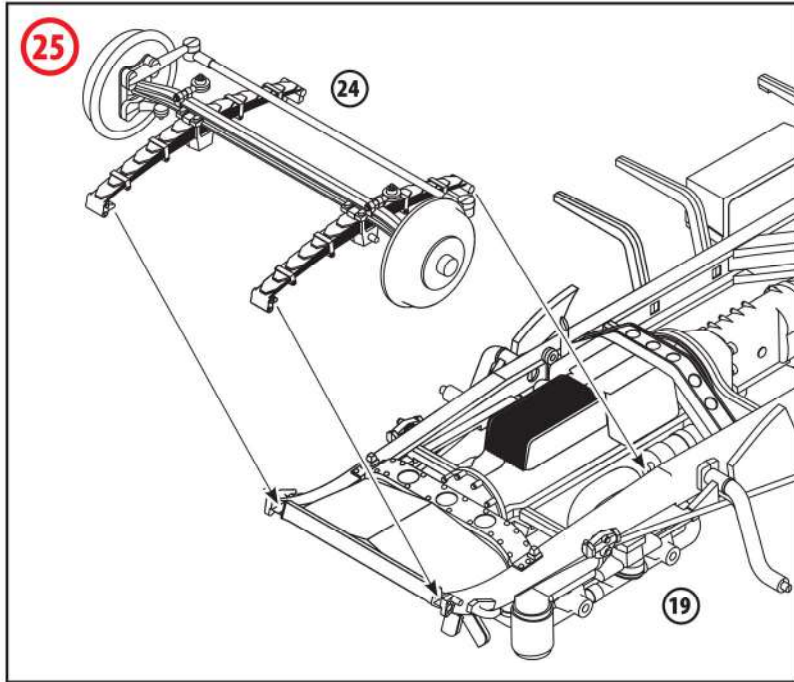


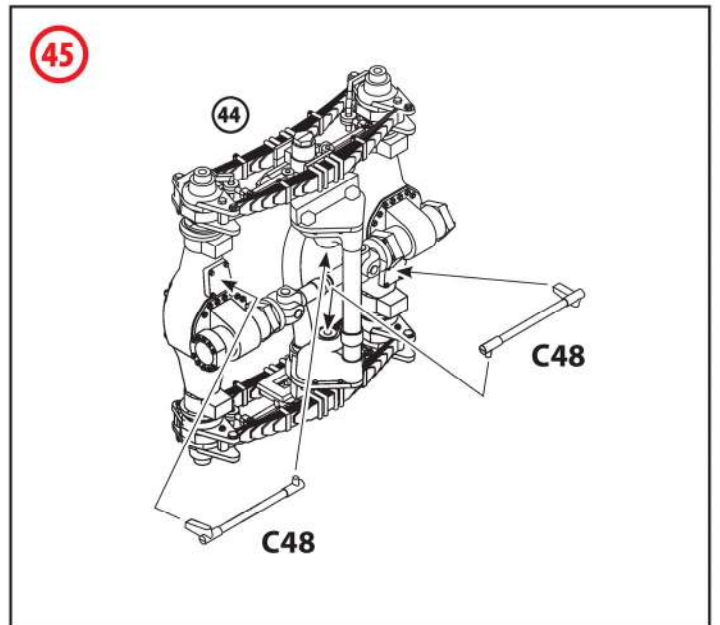
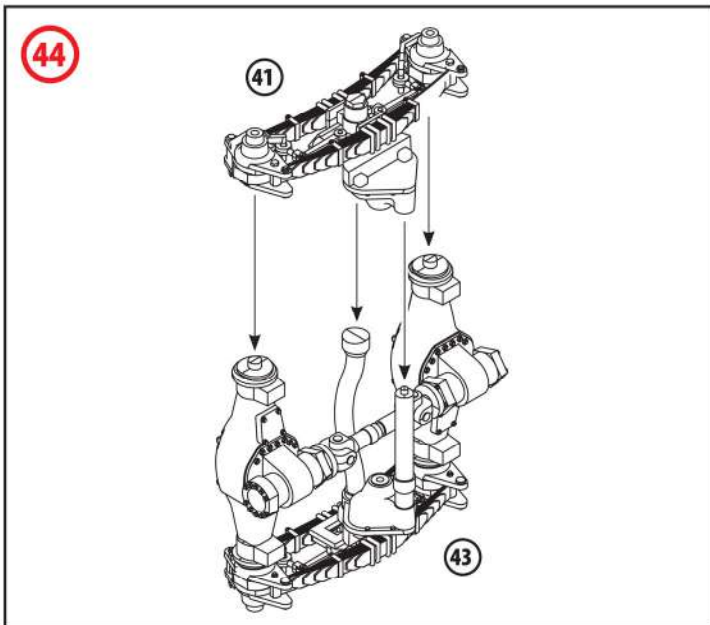
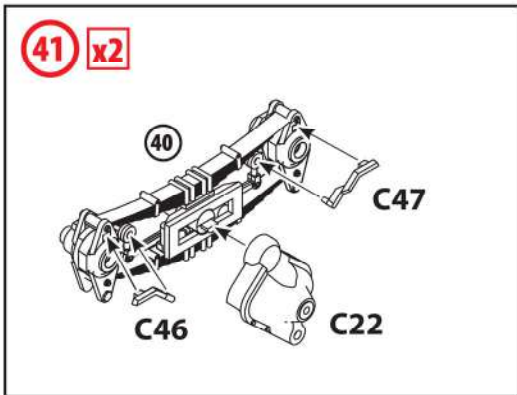
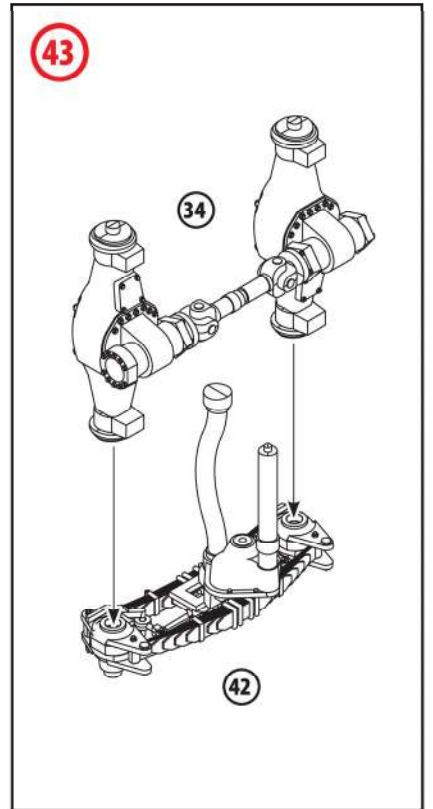
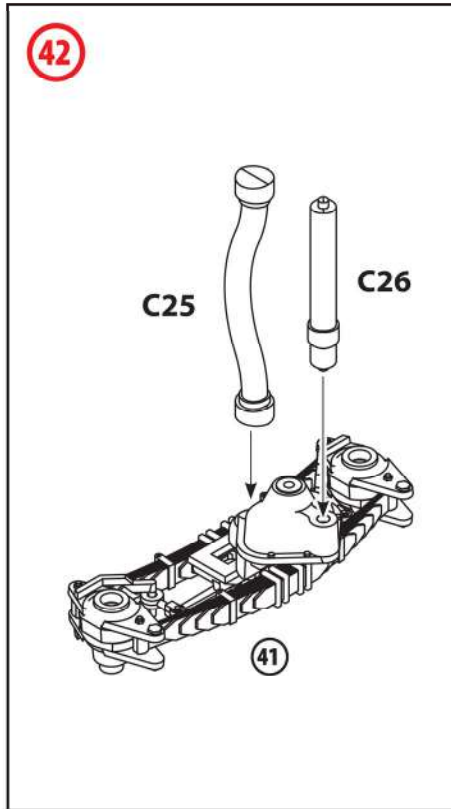
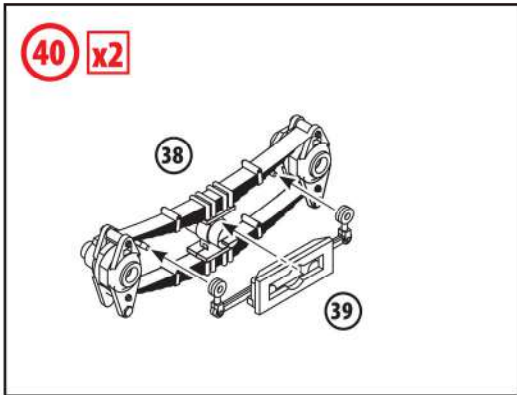
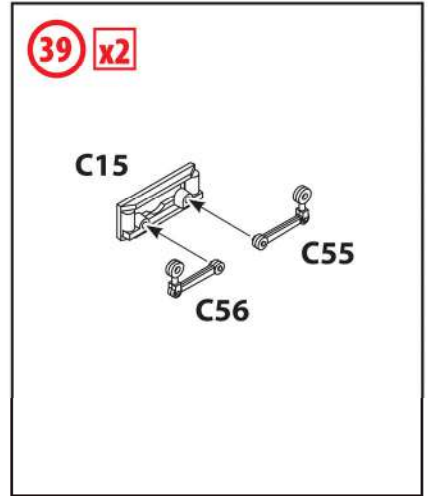
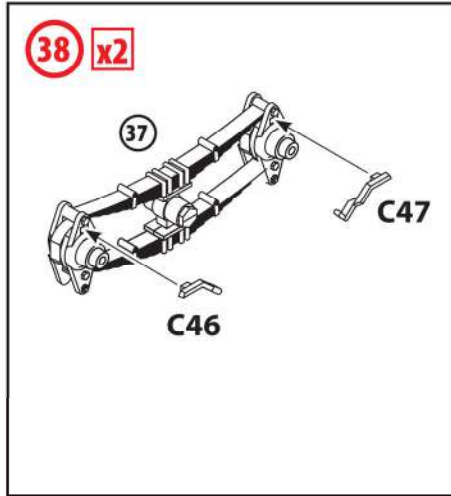
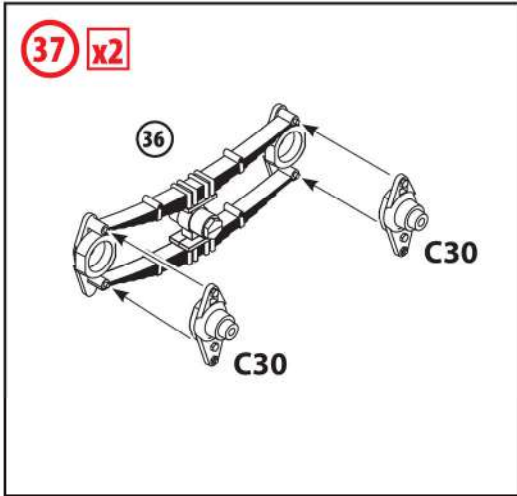
C ВСЕ ДЕТАЛИ ШАССИ, КРОМЕ ОБОЗНАЧЕННЫХ ОТДЕЛЬНО
 ALL CHASSIS DETAILS EXCEPT MARKED SEPARATLY

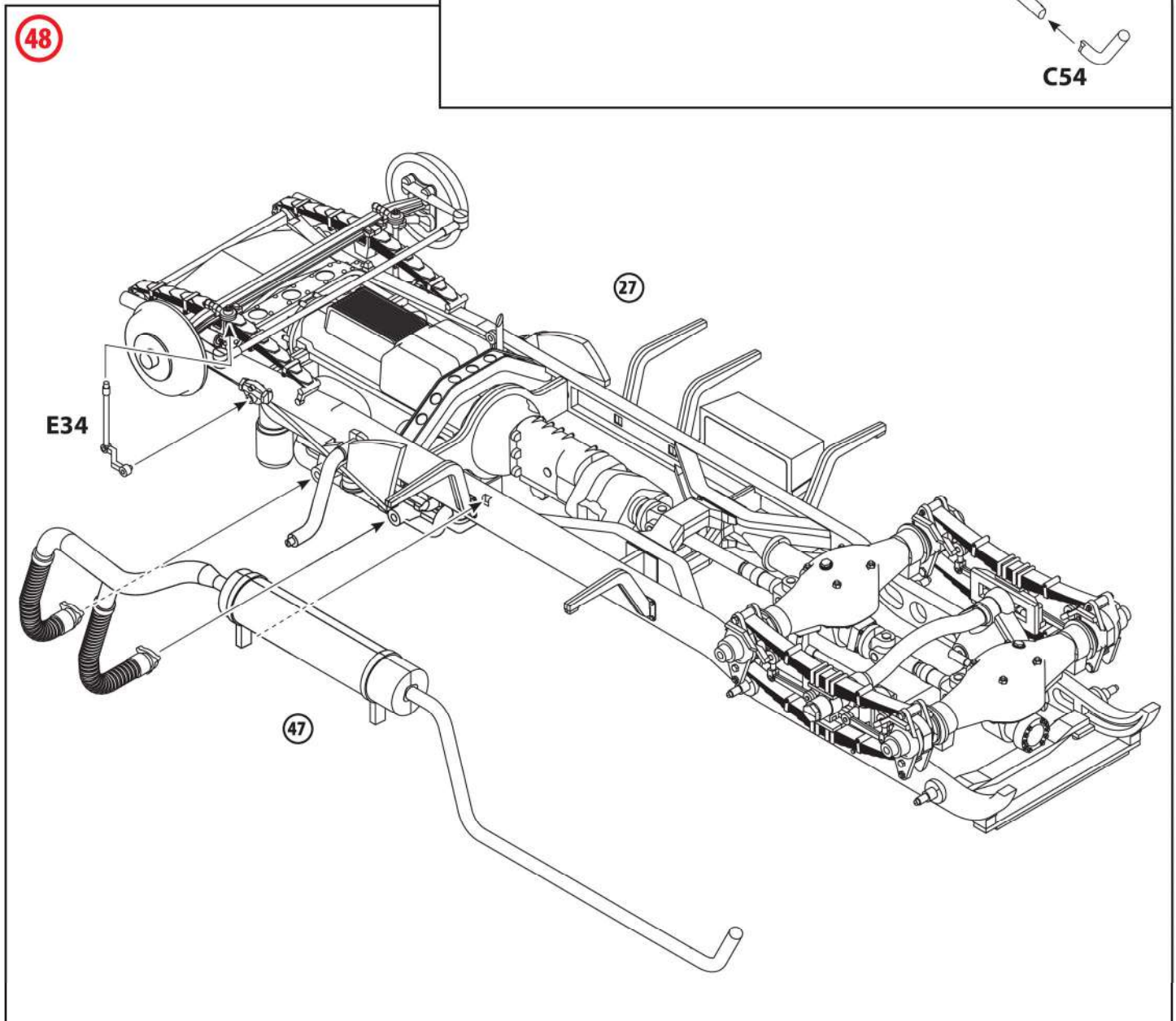
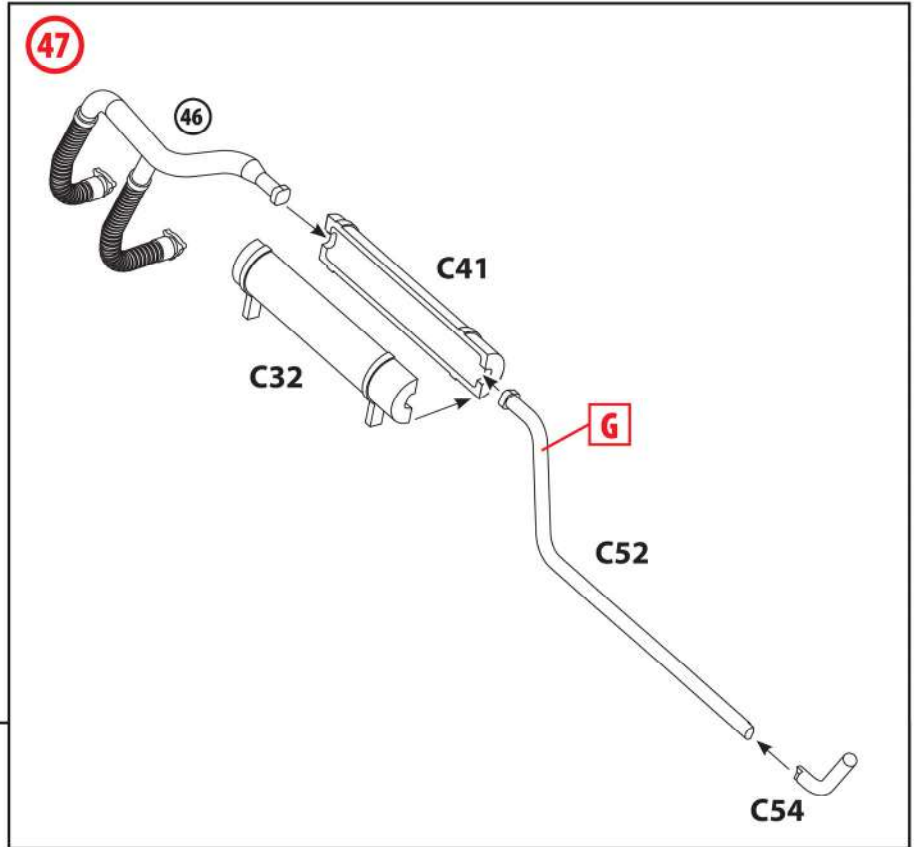
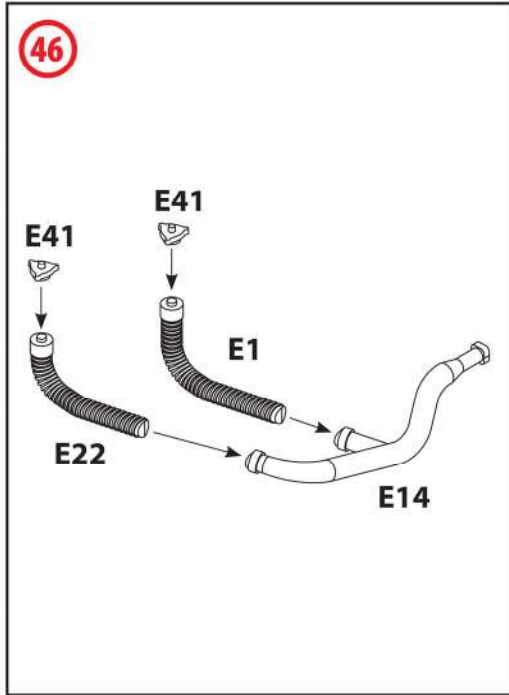


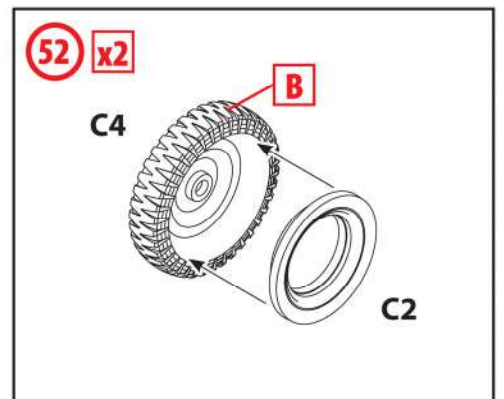
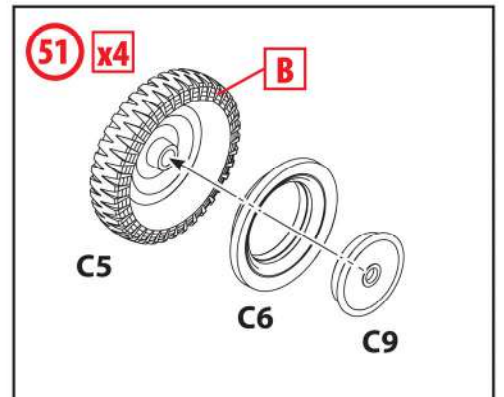
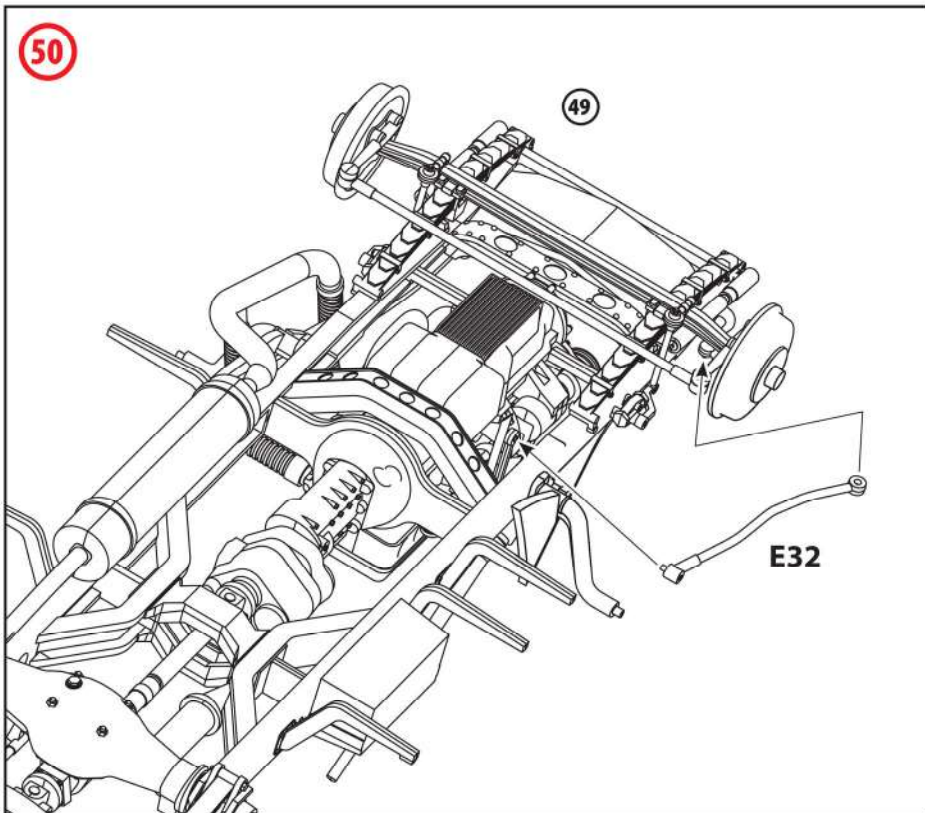
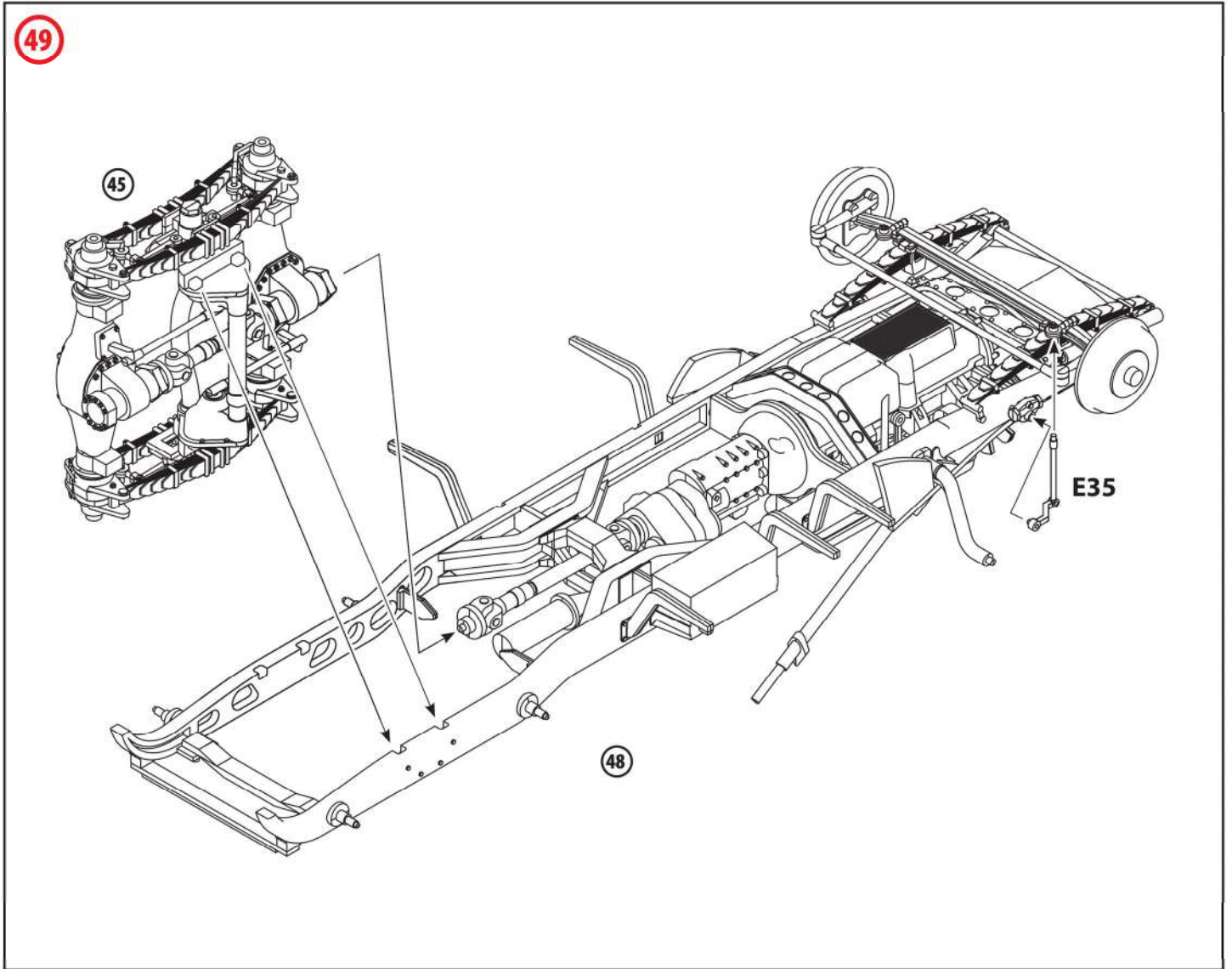


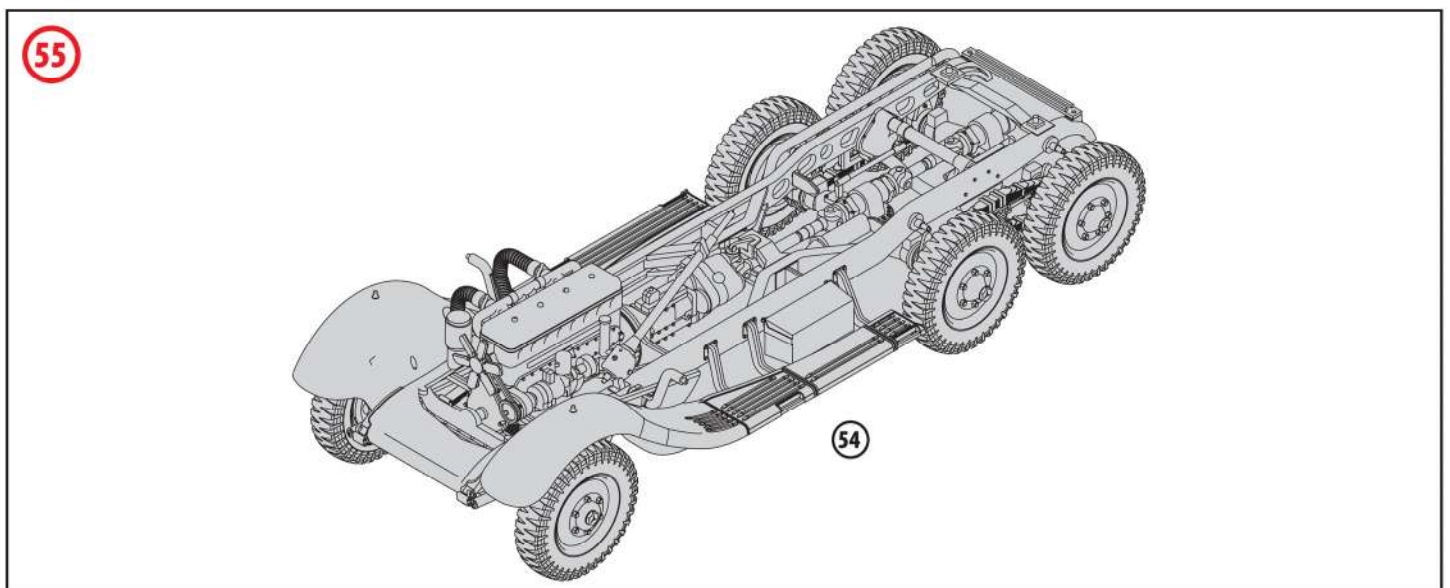
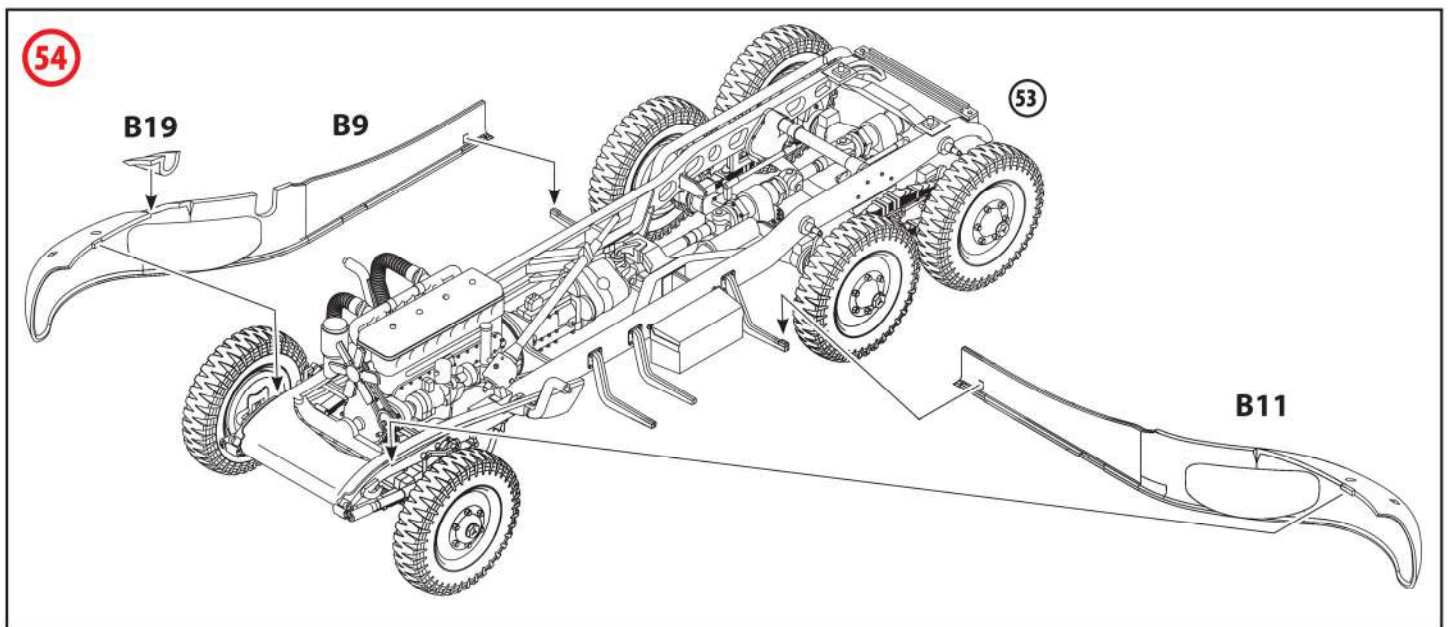
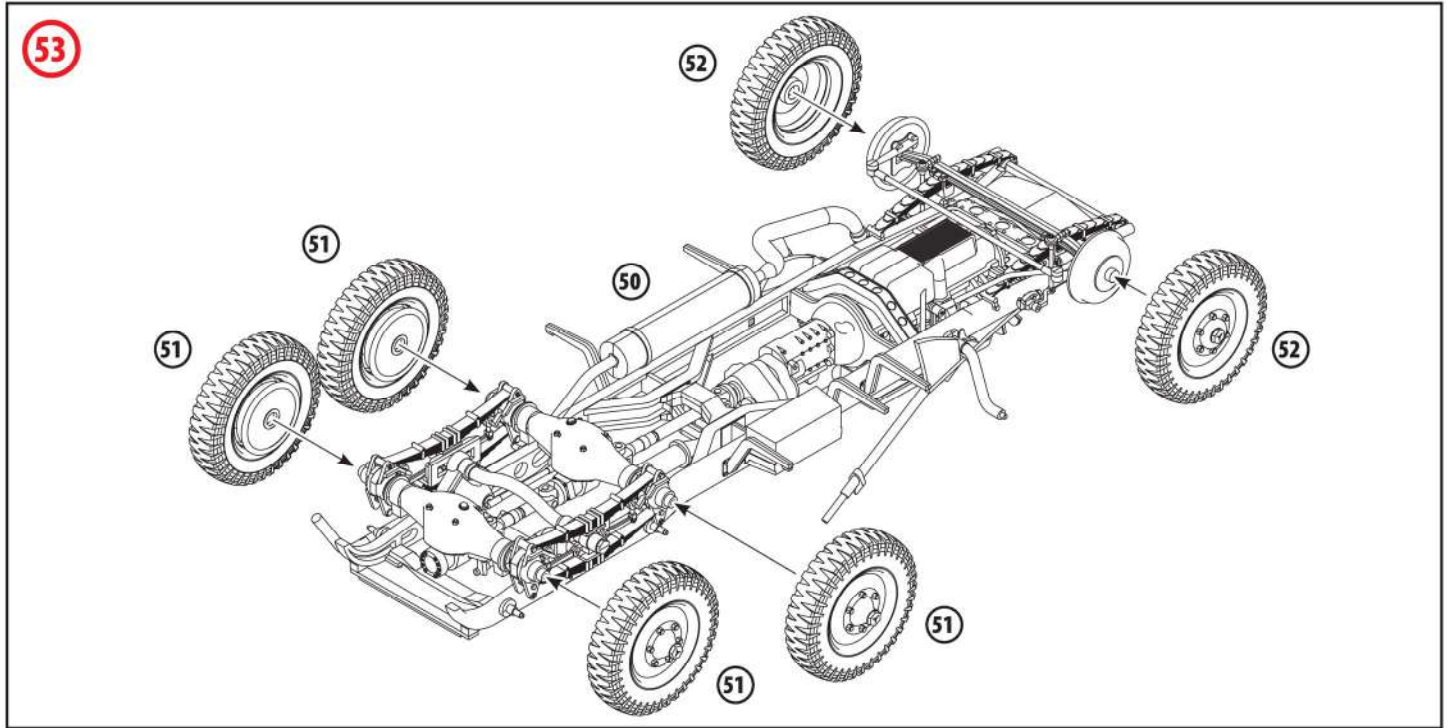


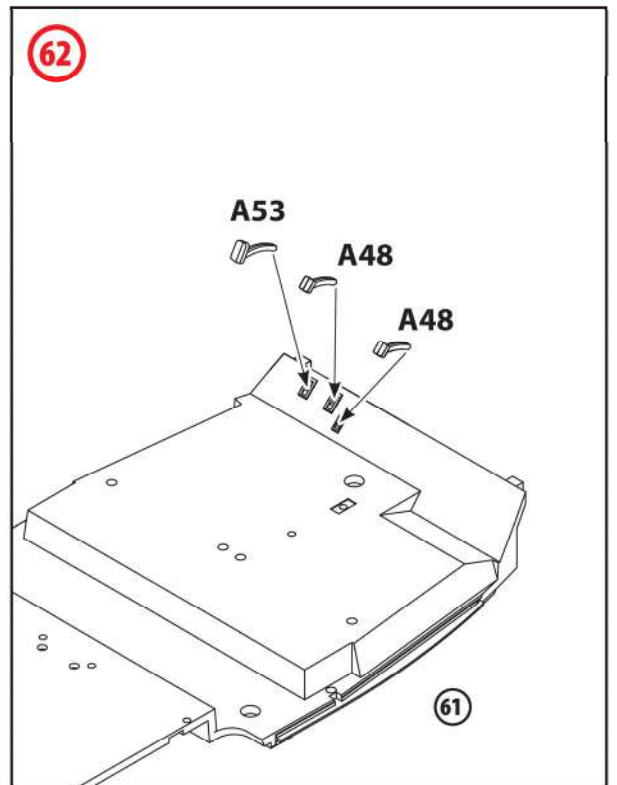
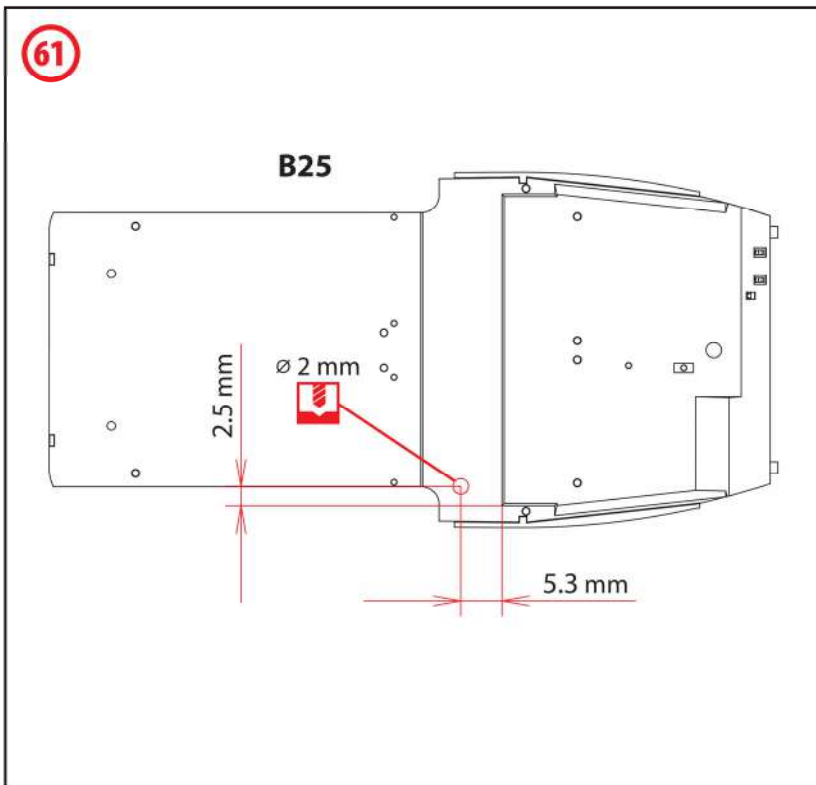
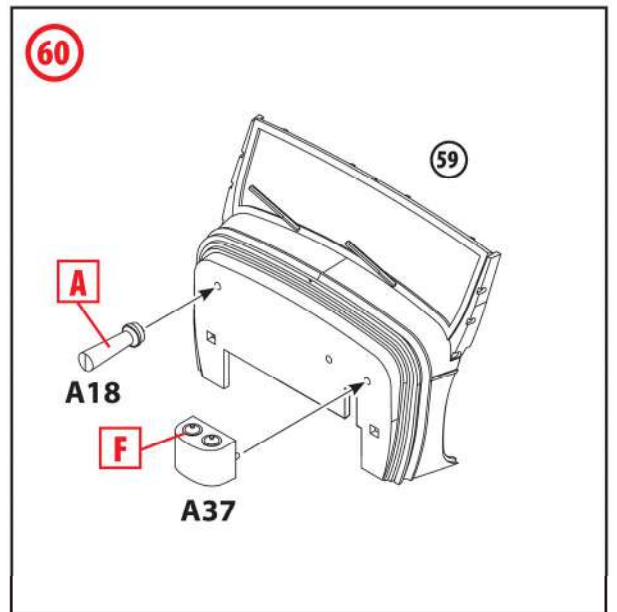
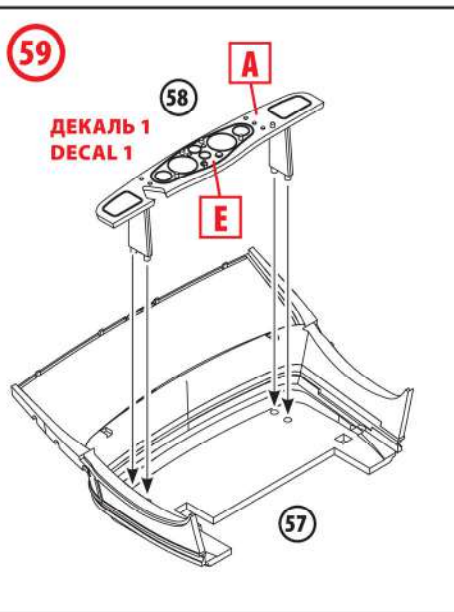
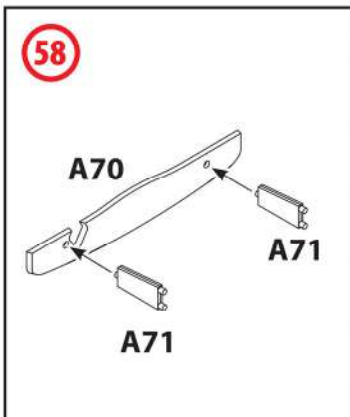
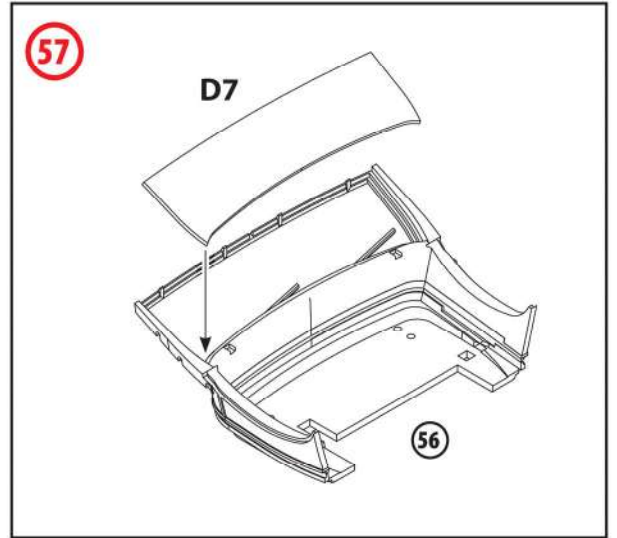
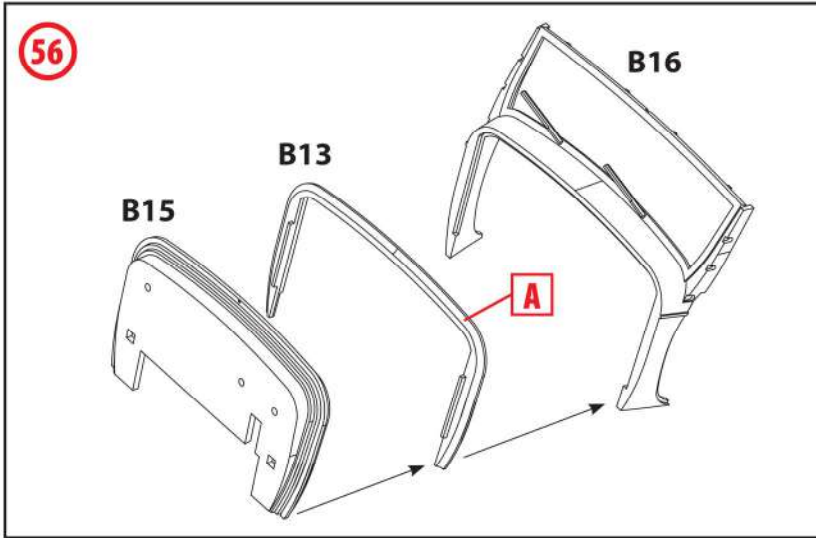


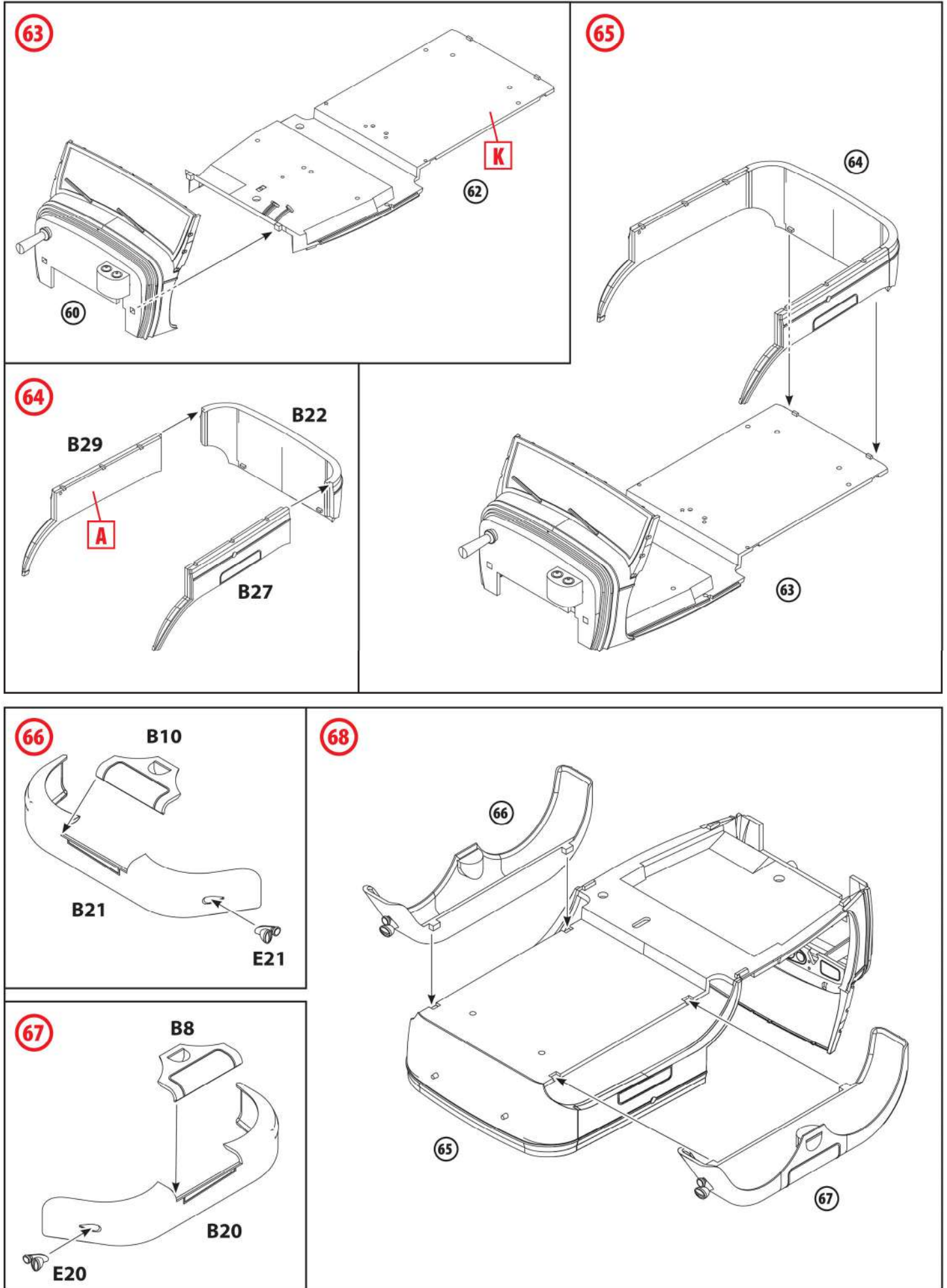


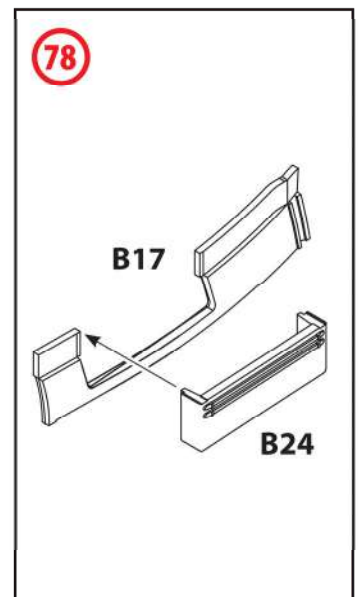
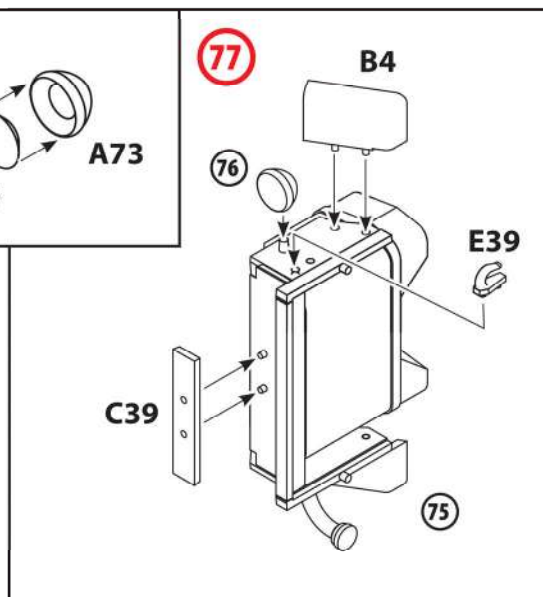
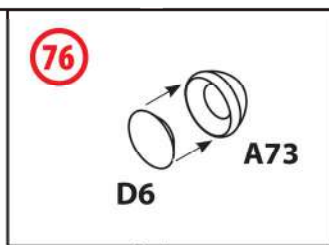
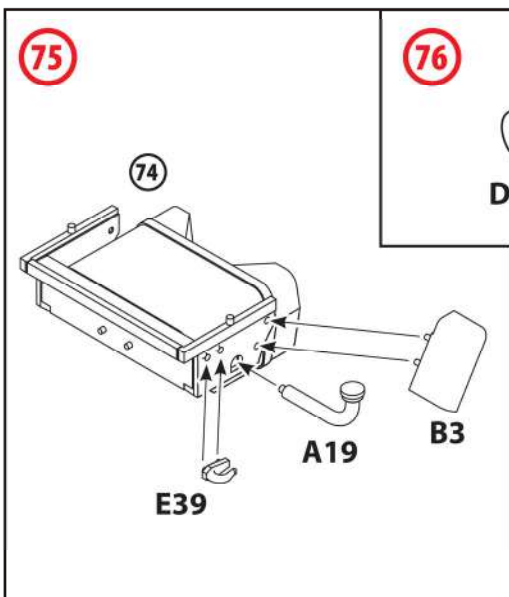
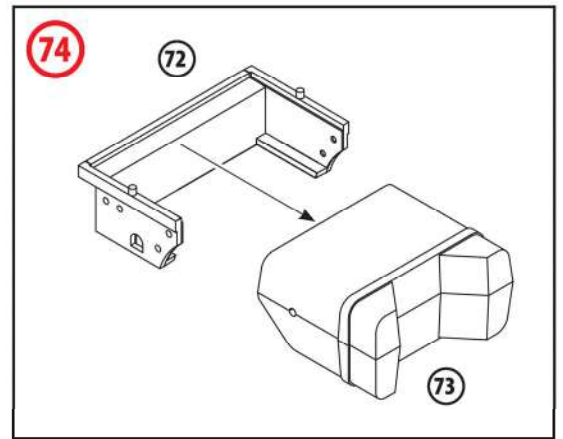
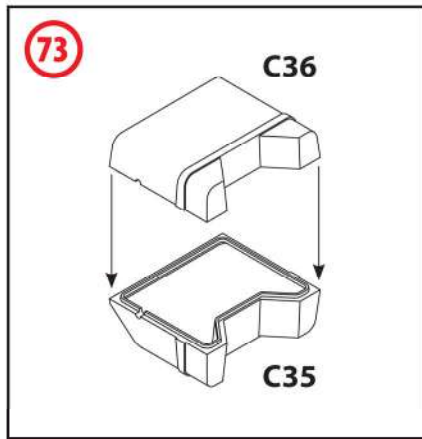
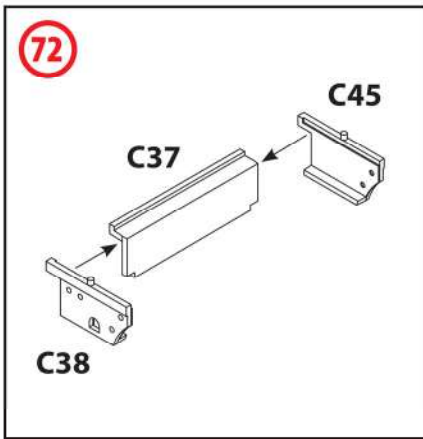
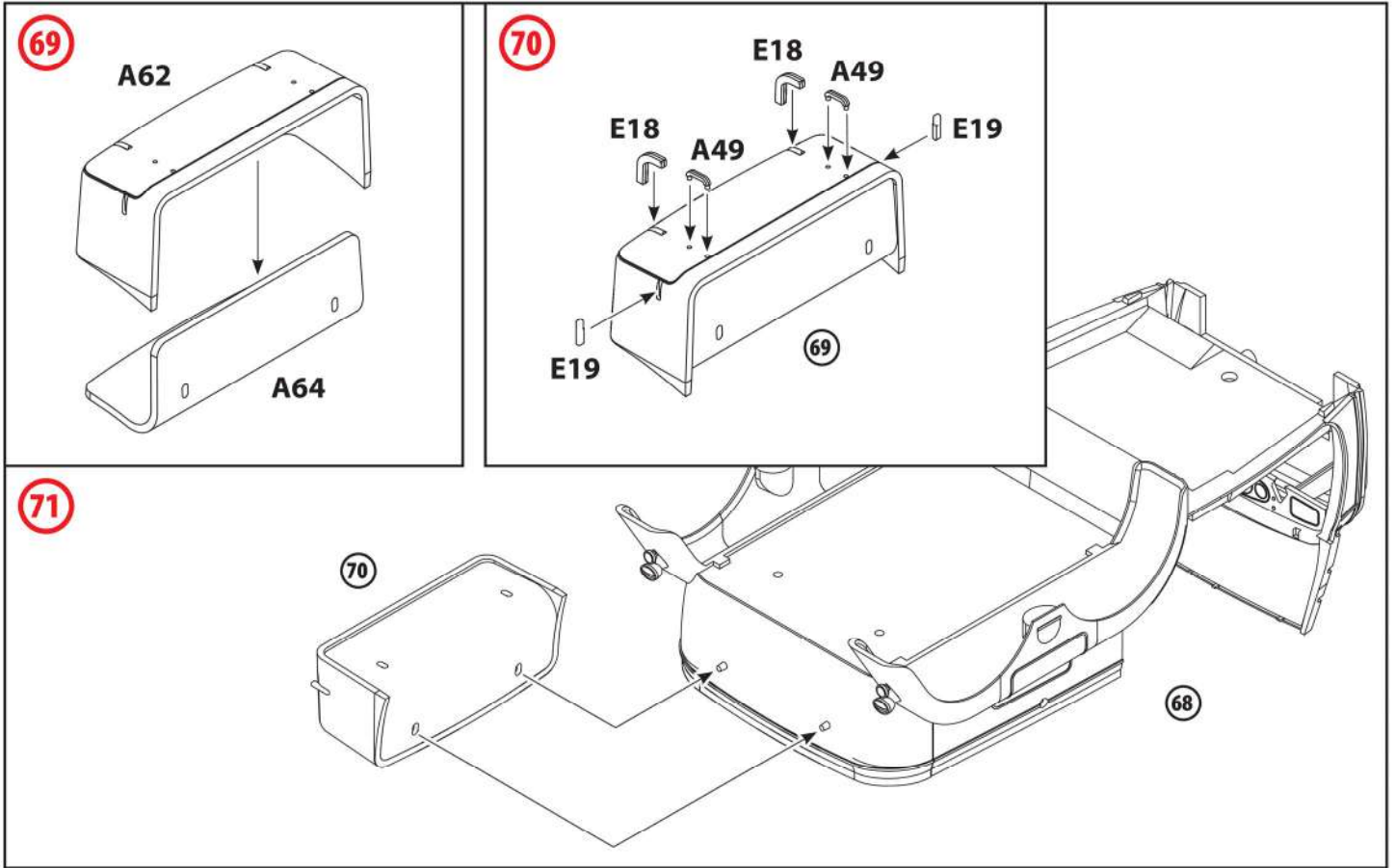


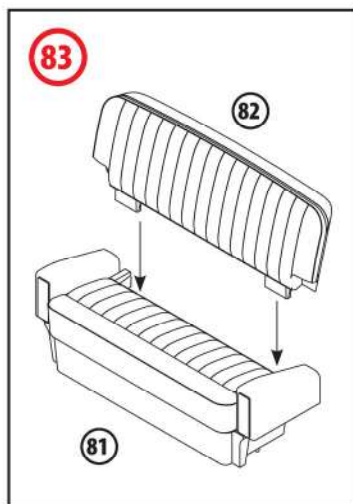
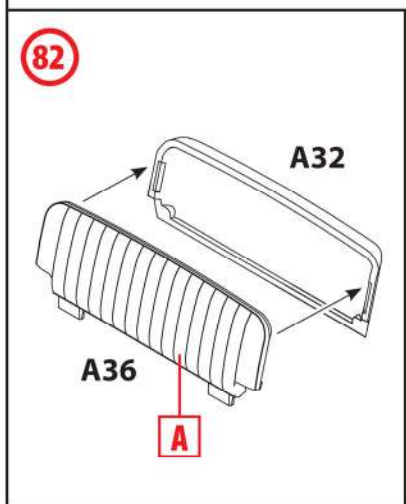
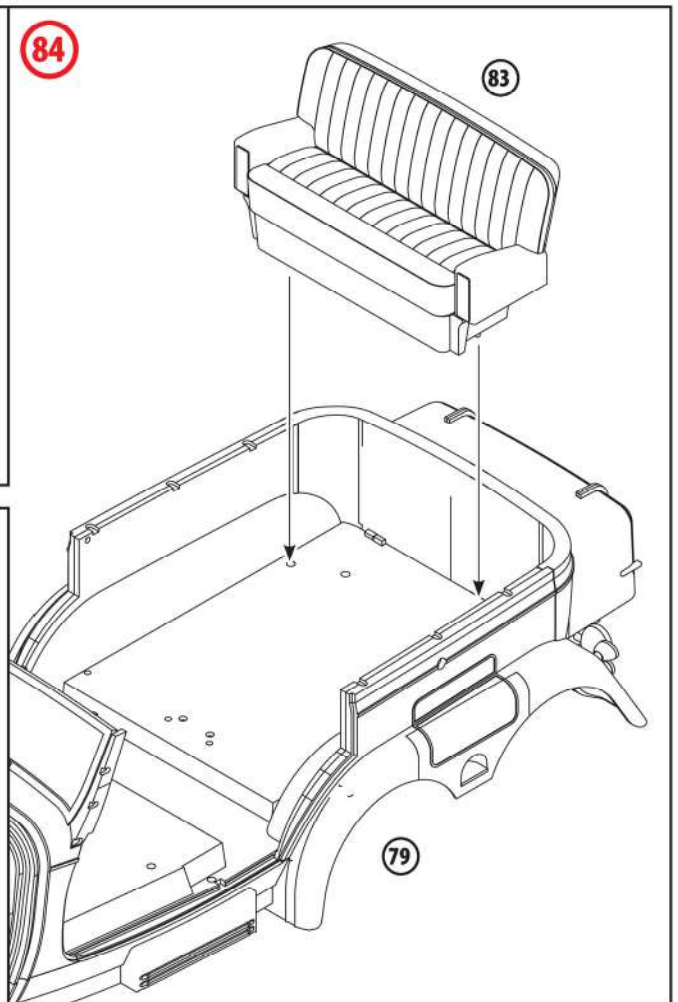
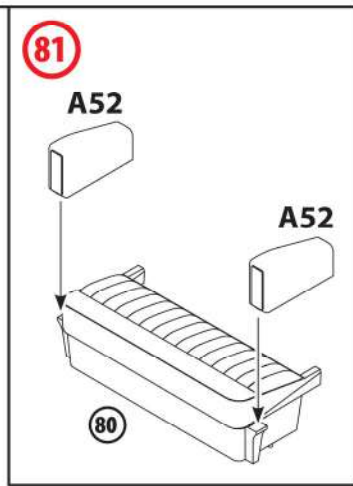
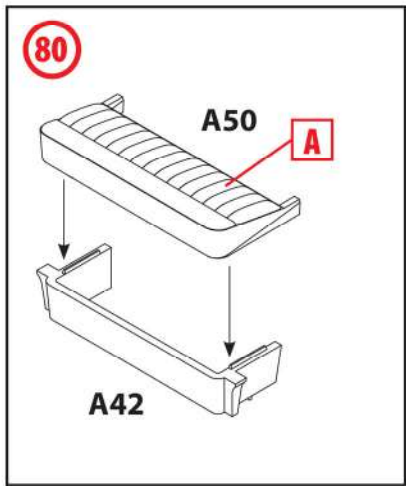
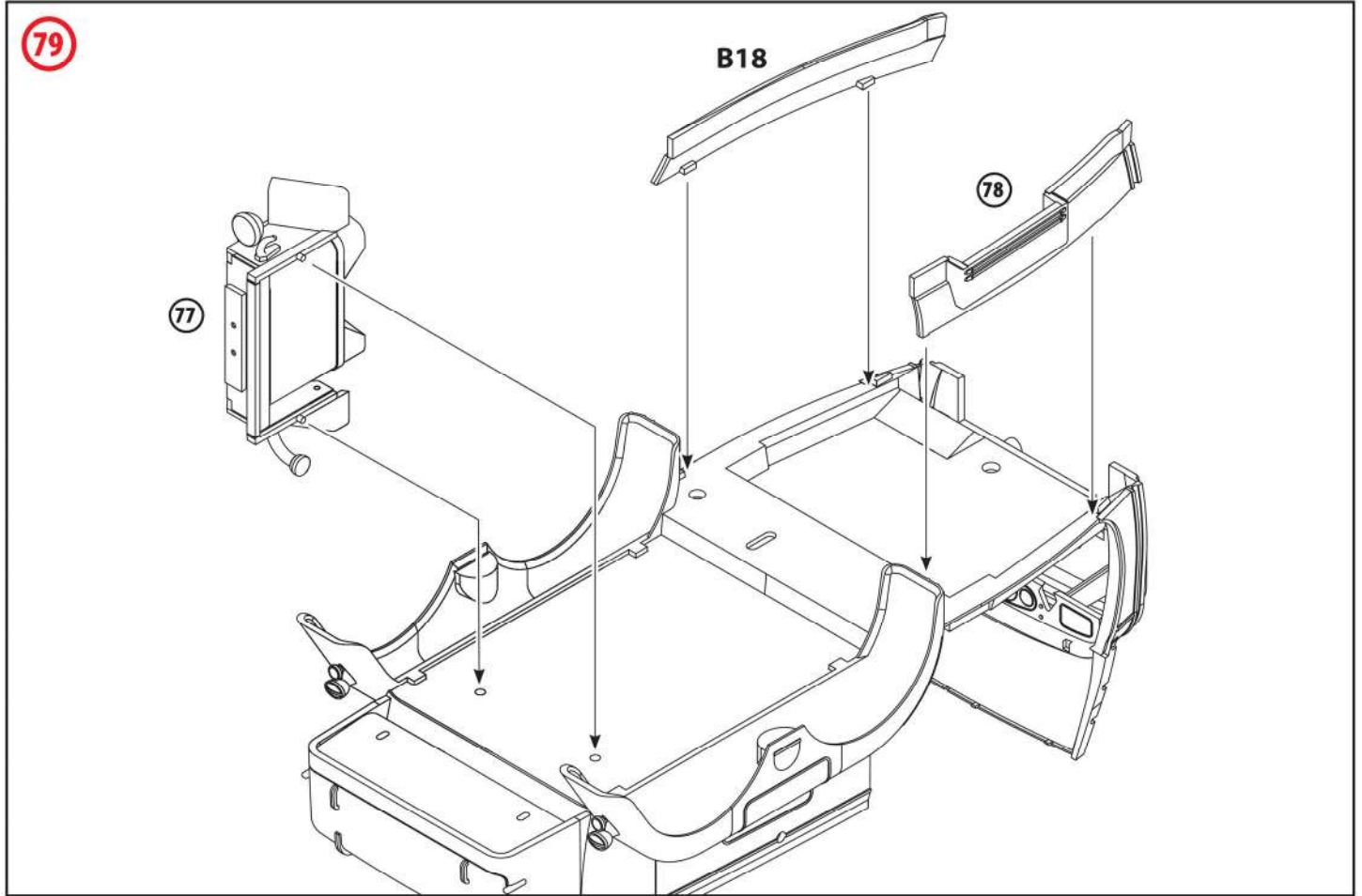


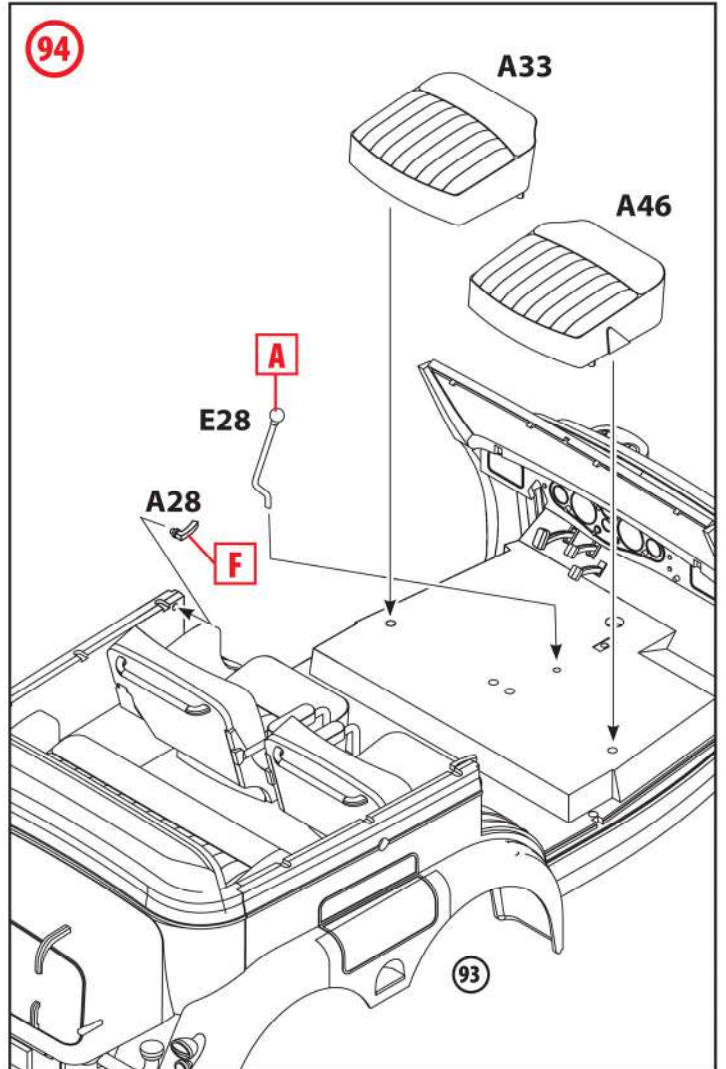
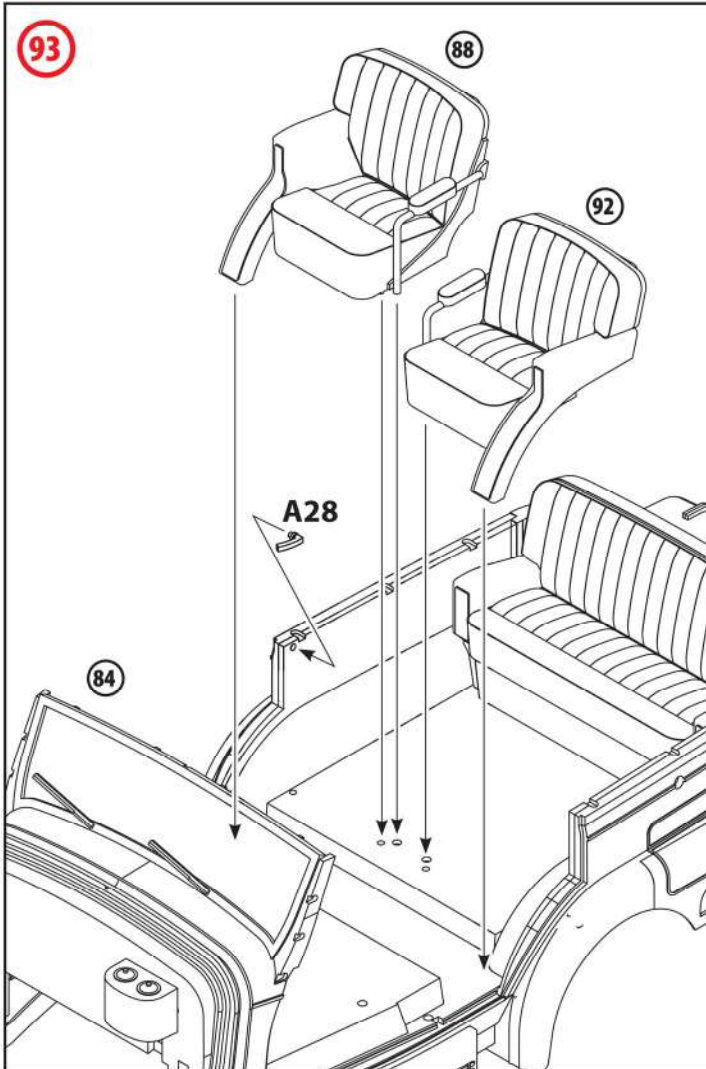
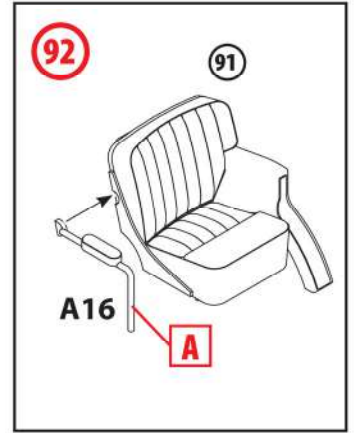
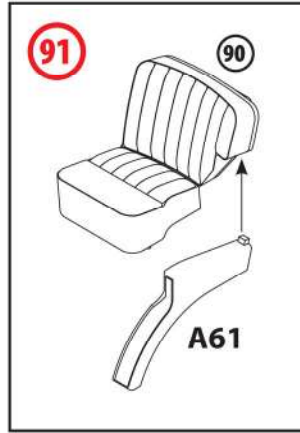
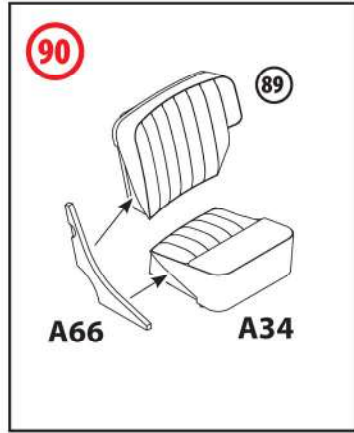
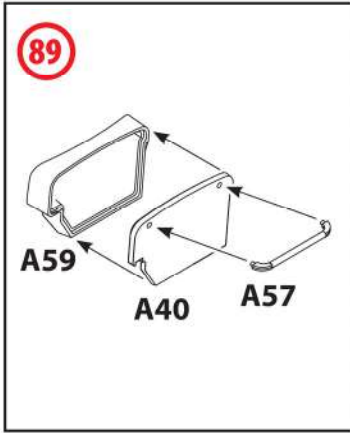
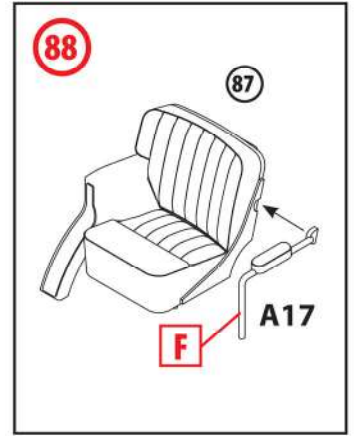
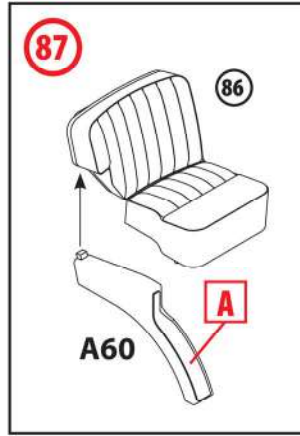
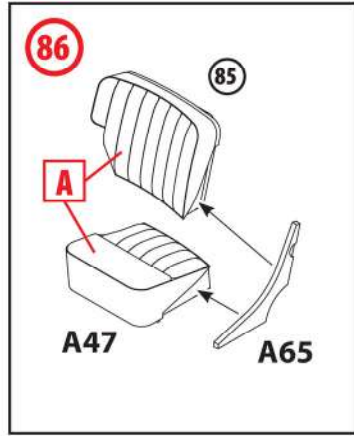
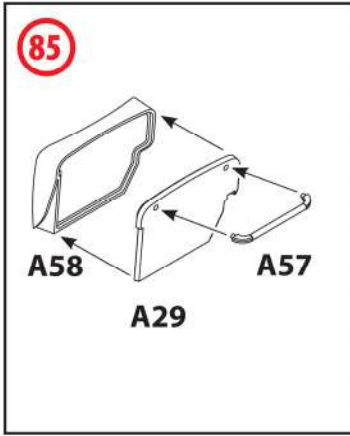


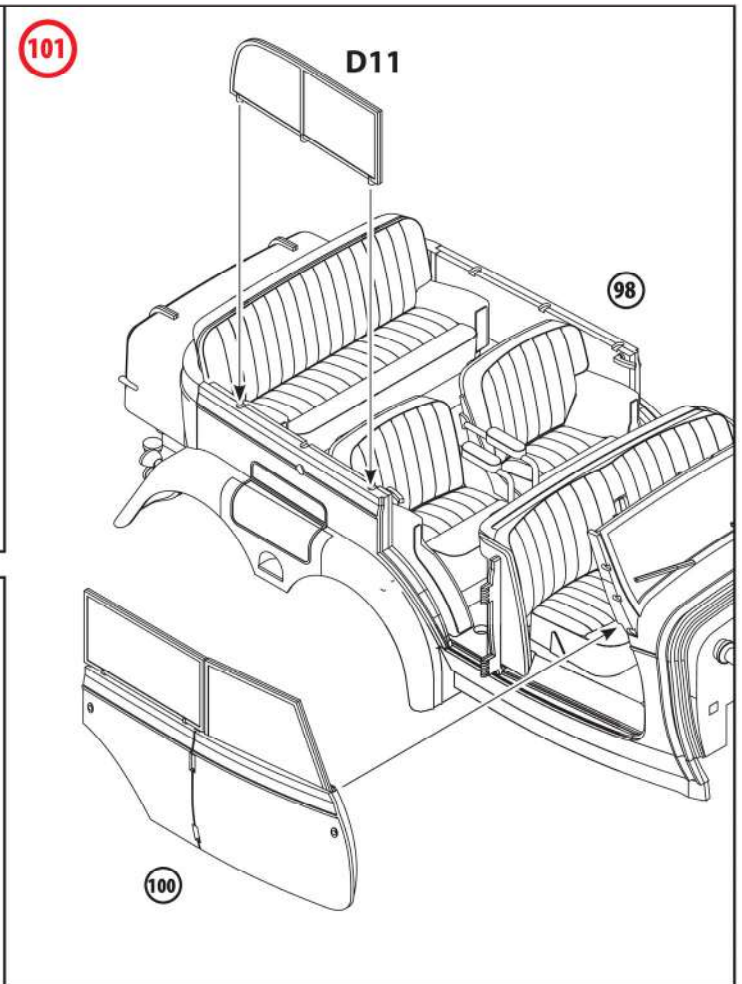
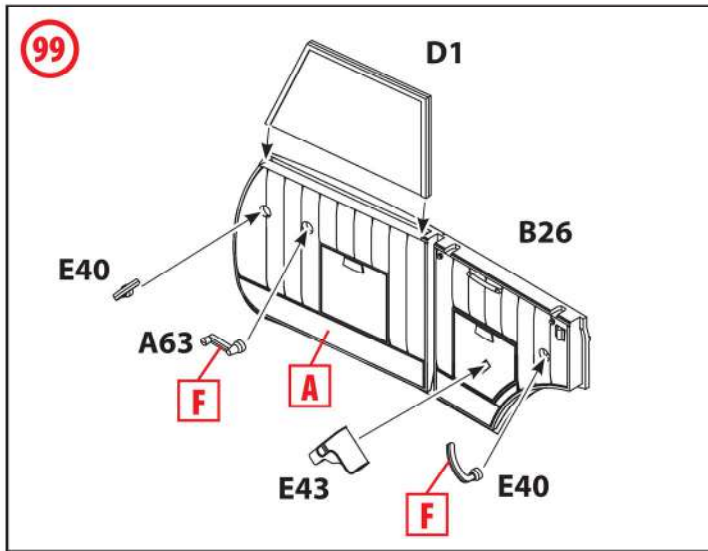
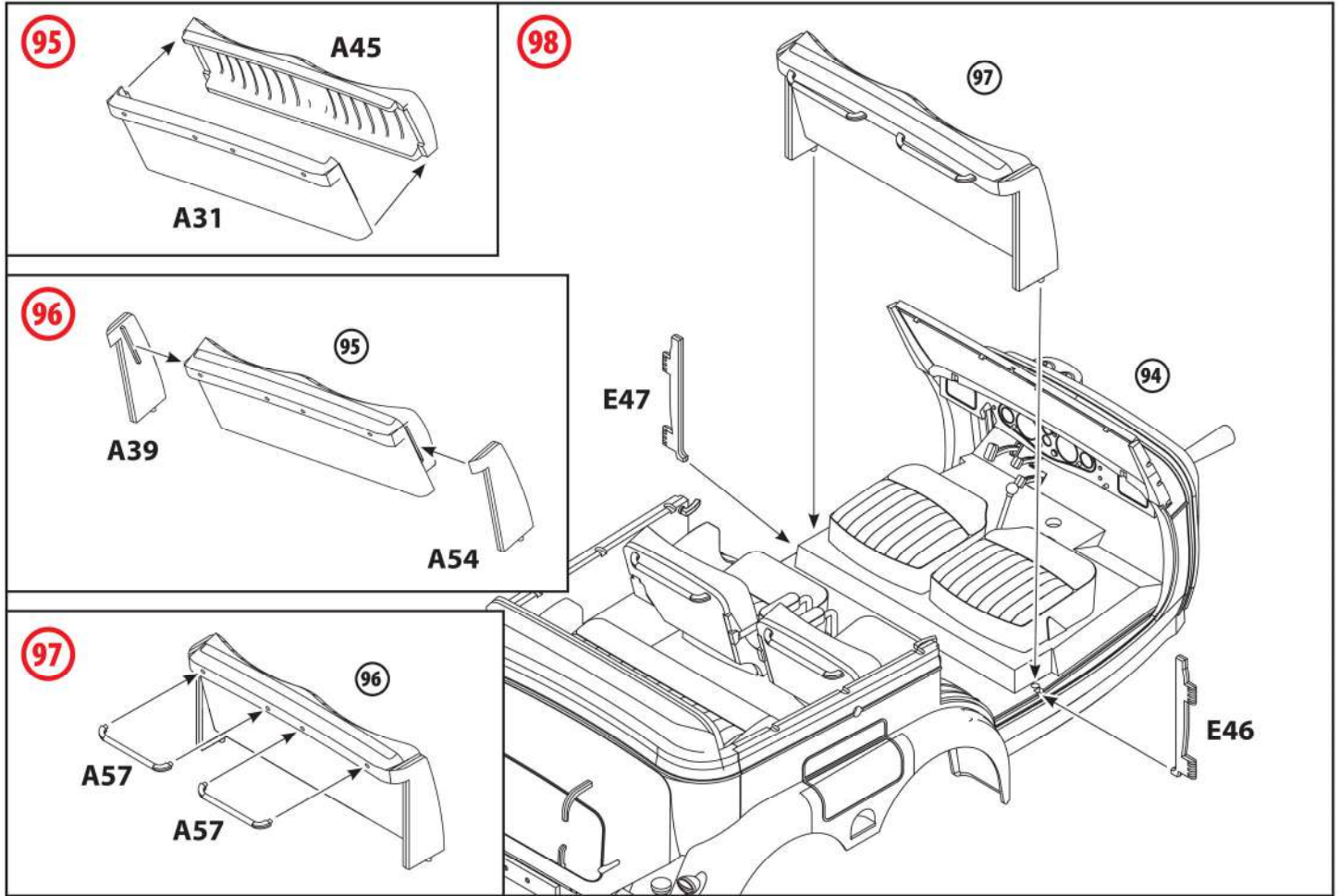


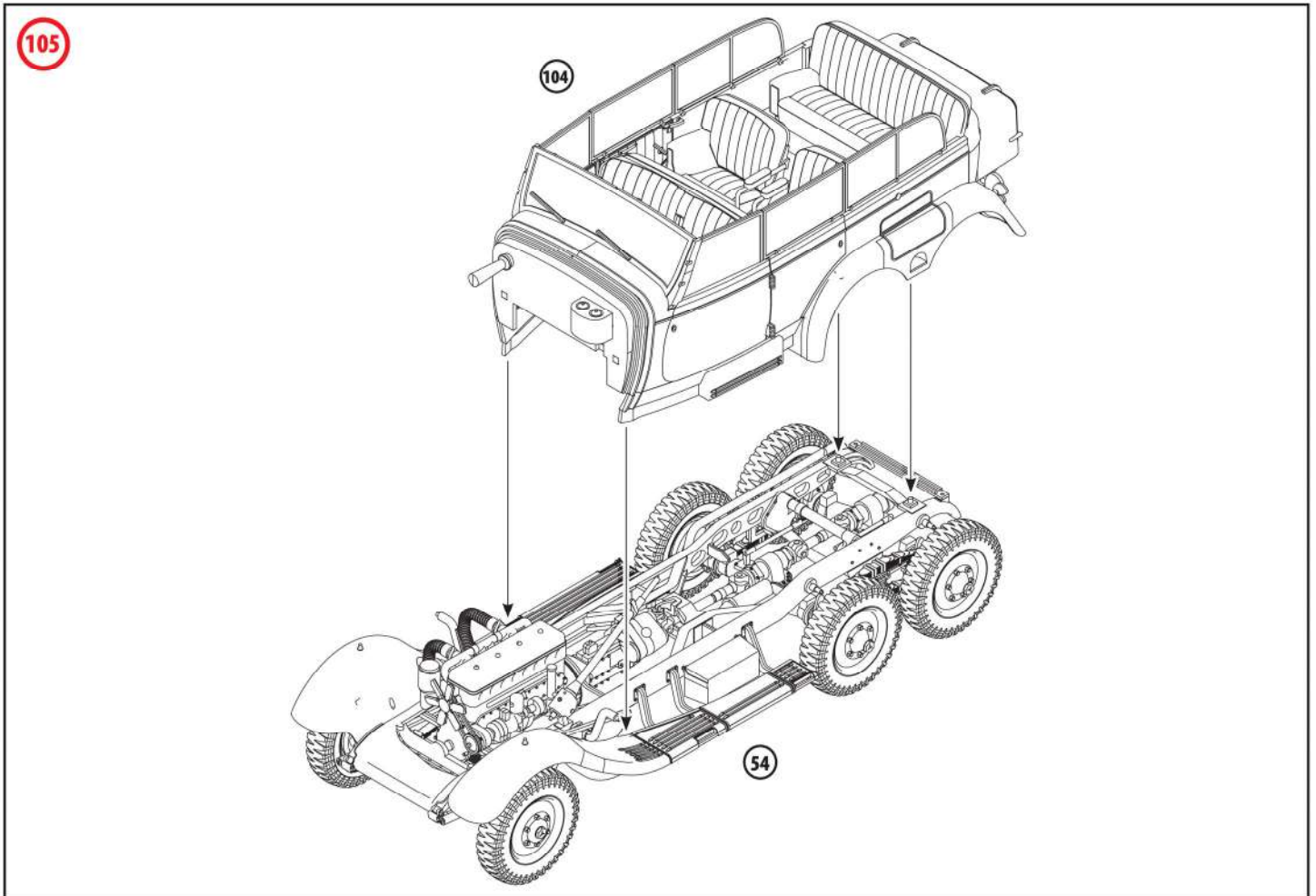
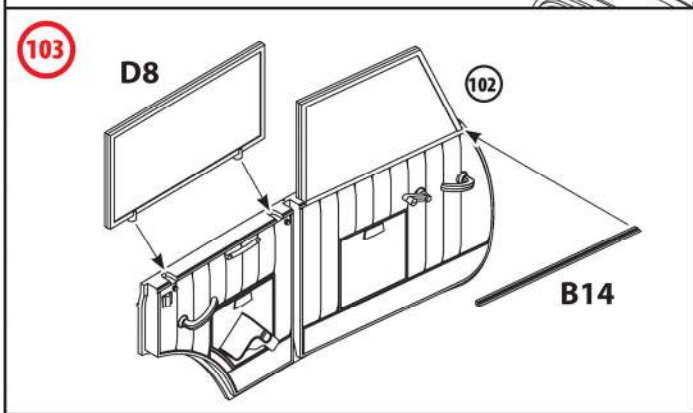
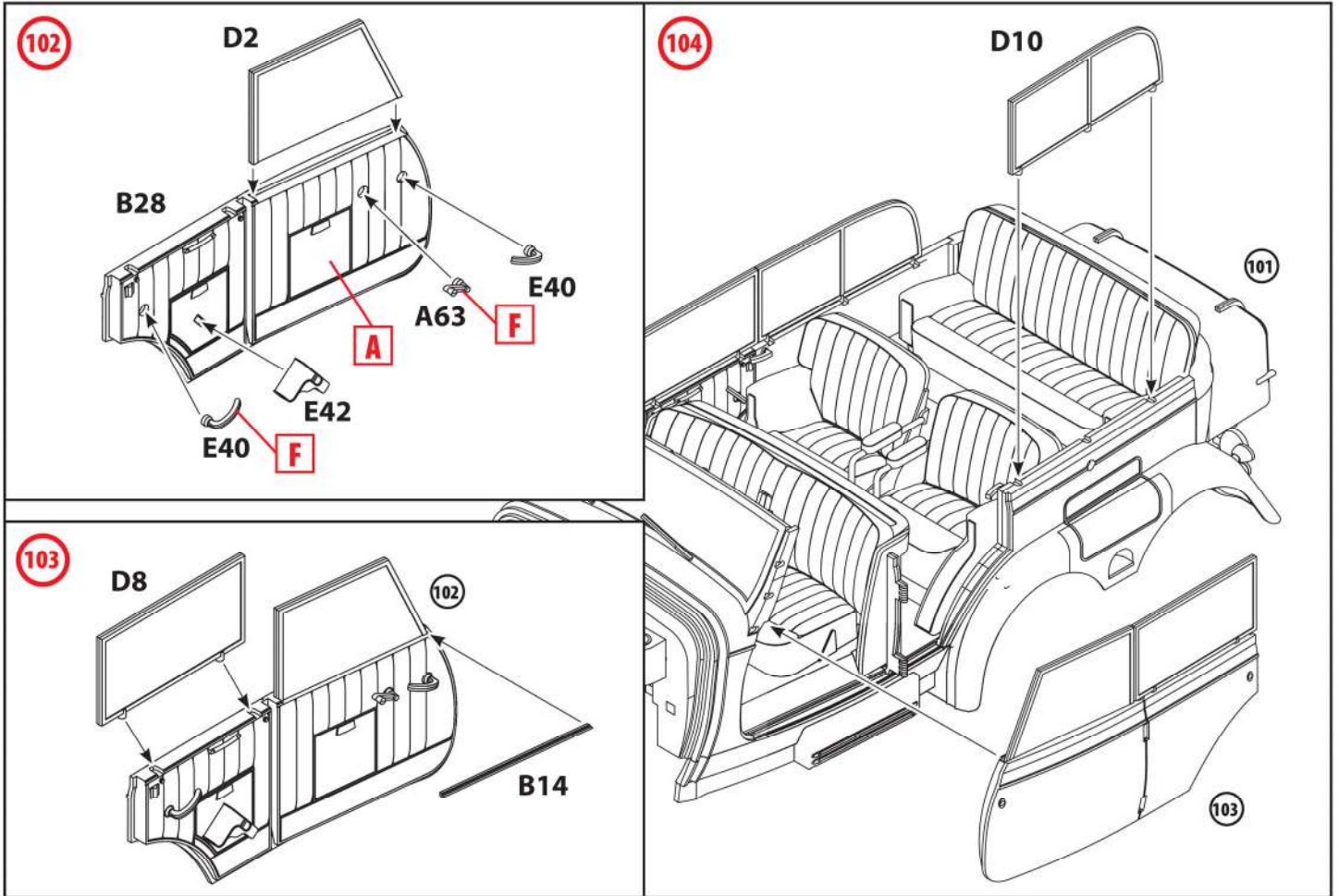


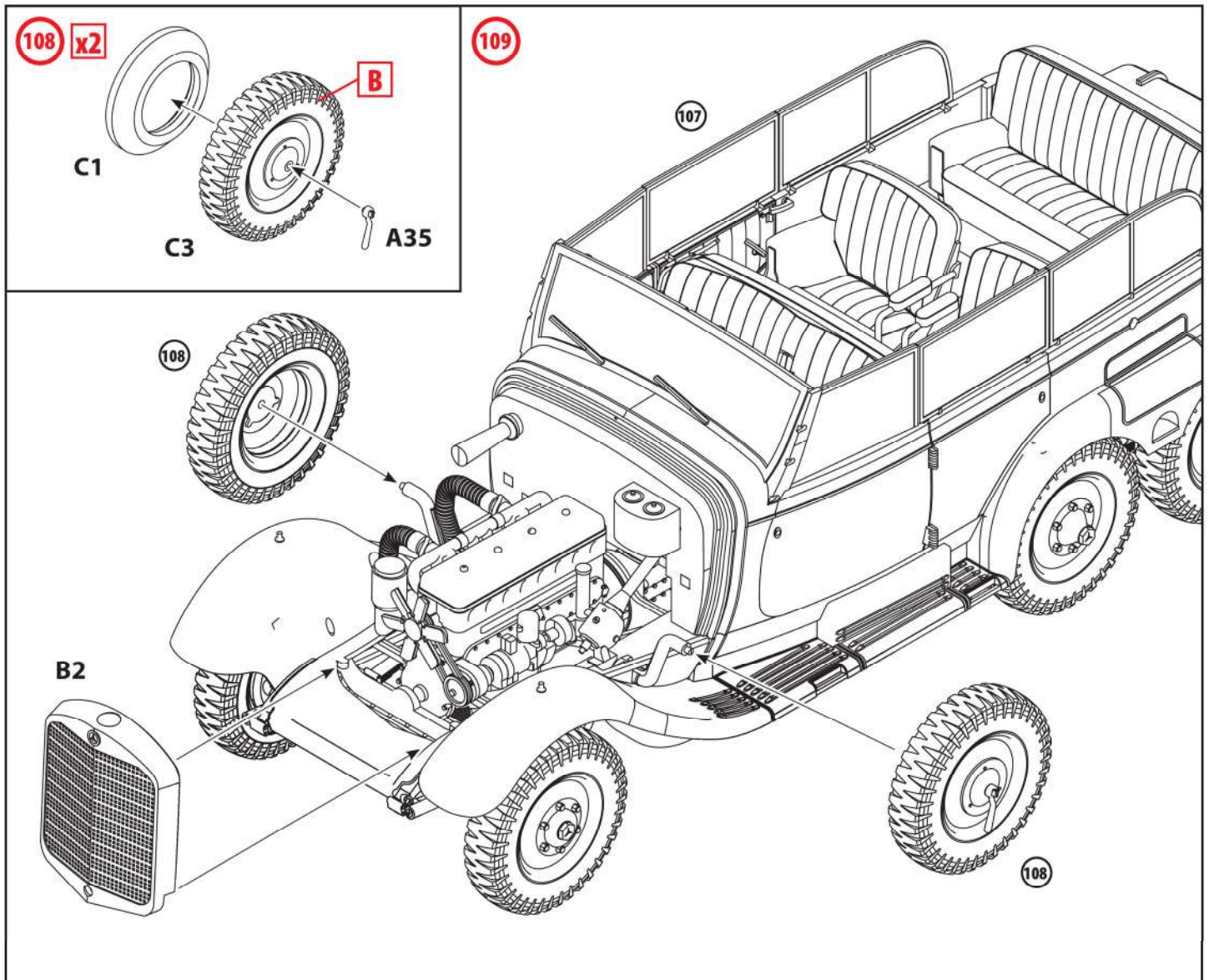
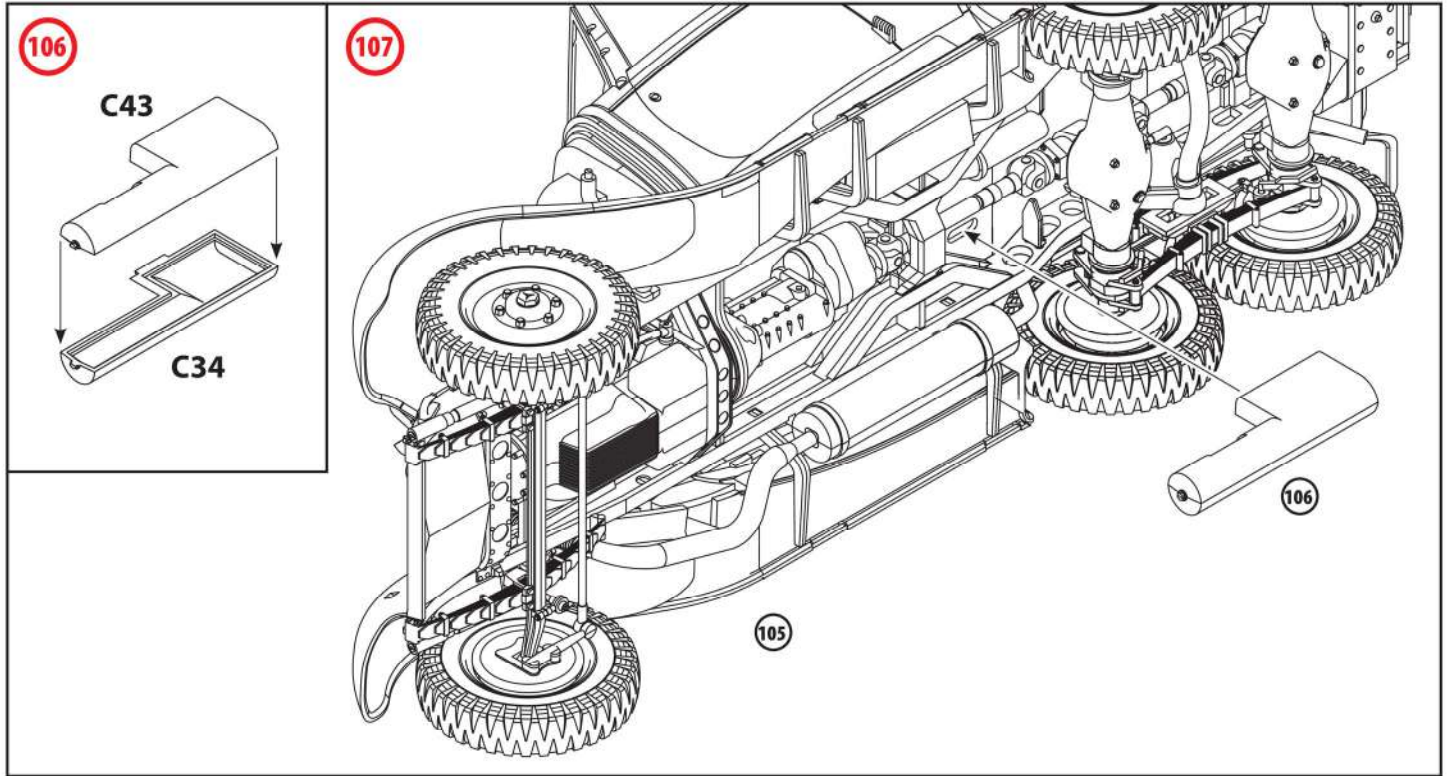


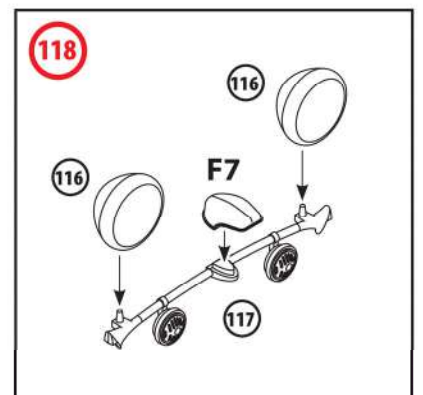
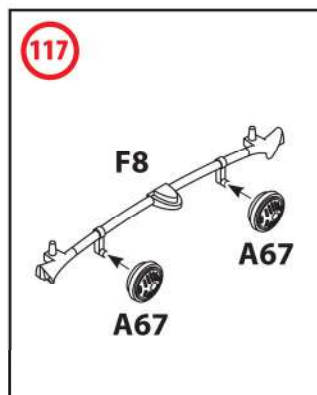
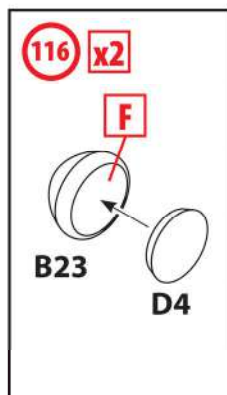
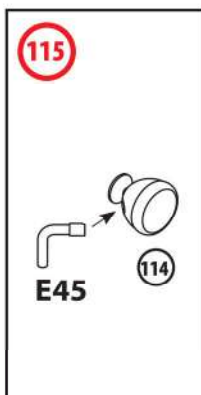
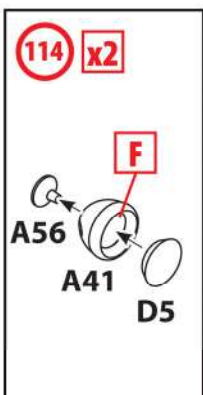
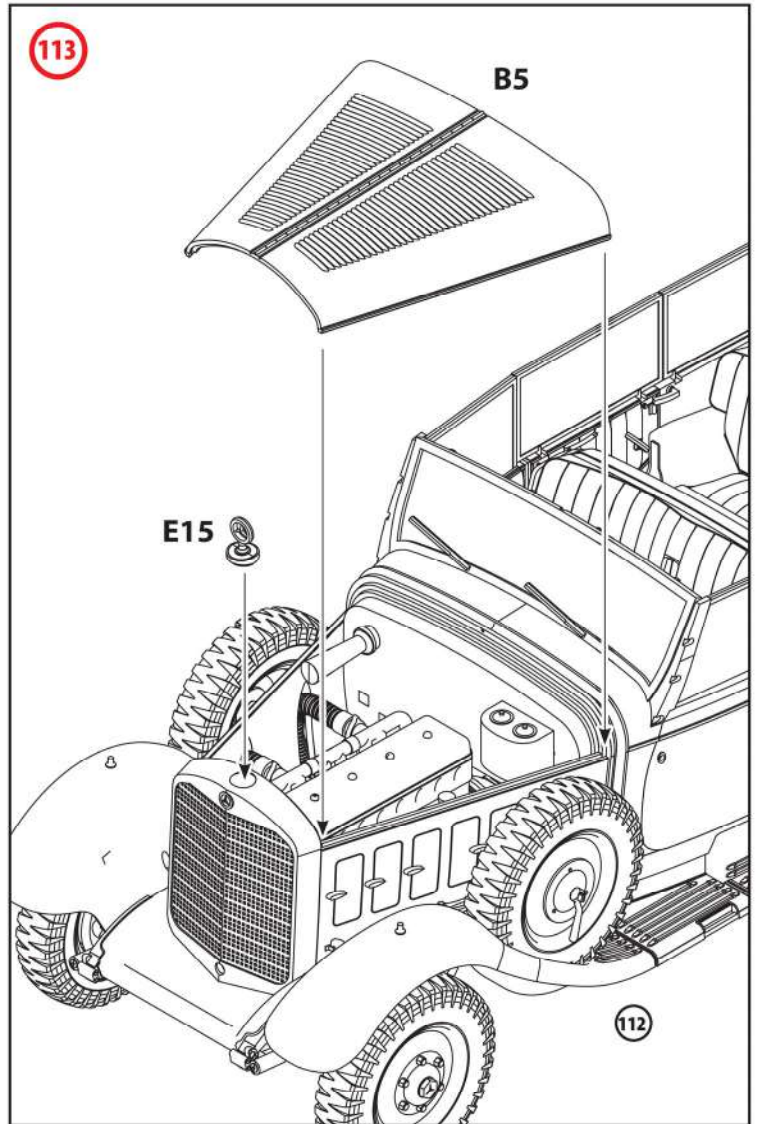
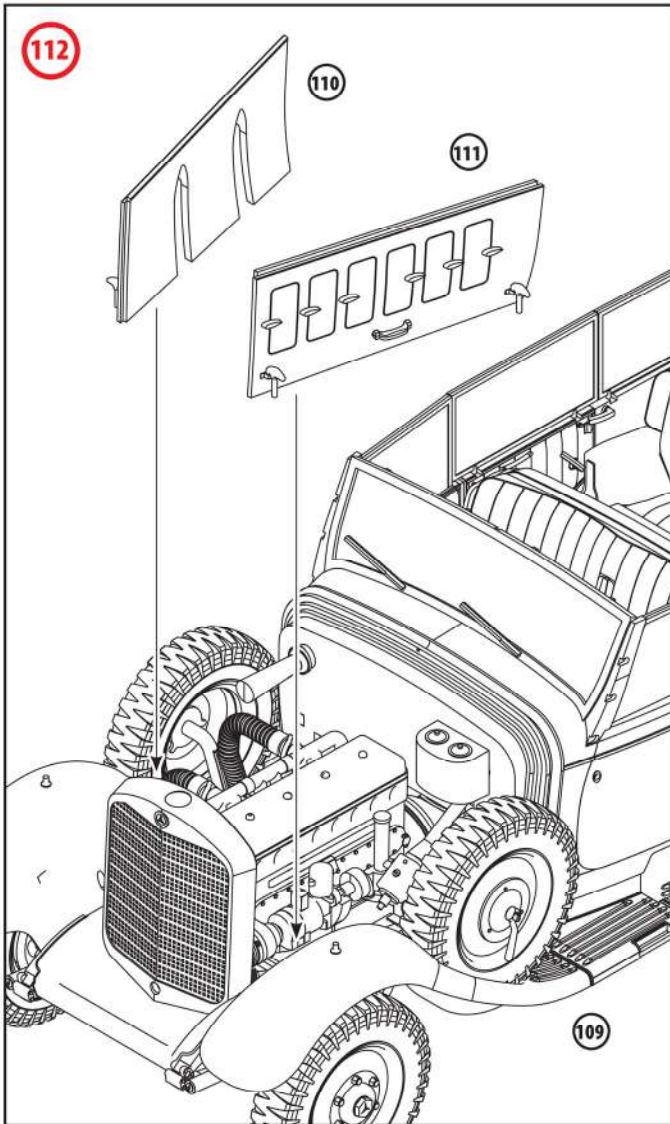
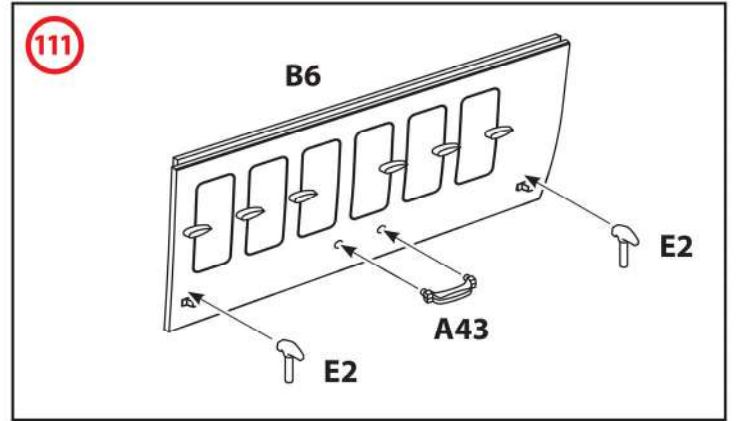
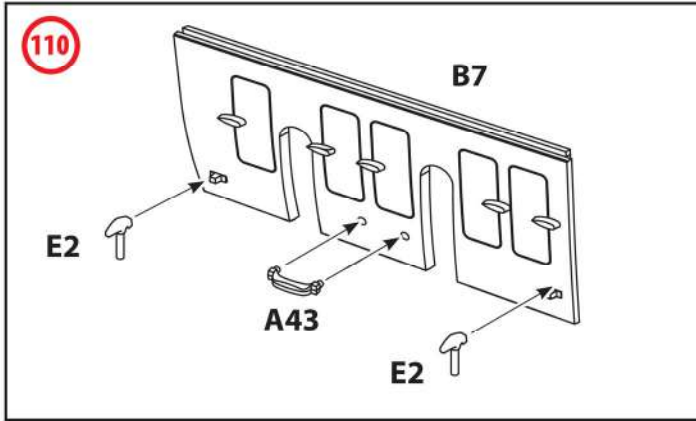


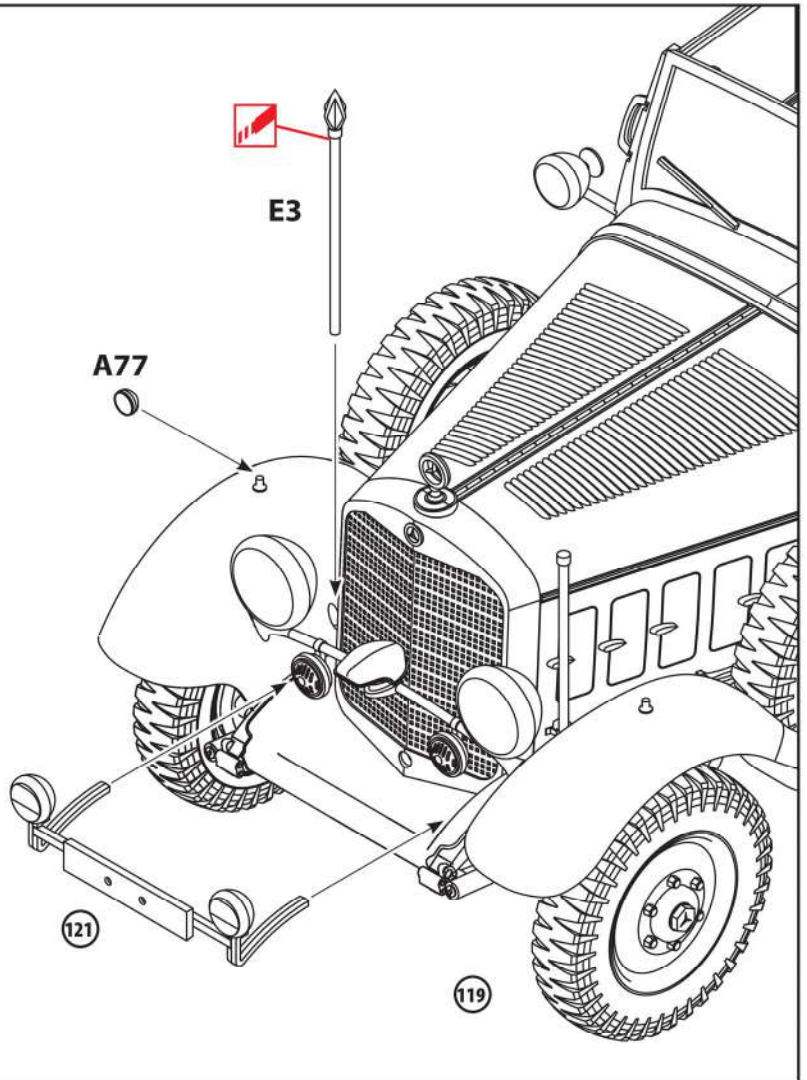
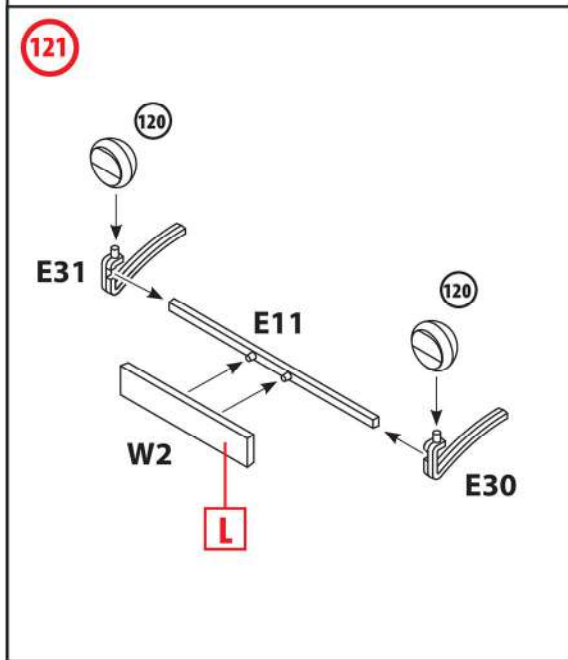
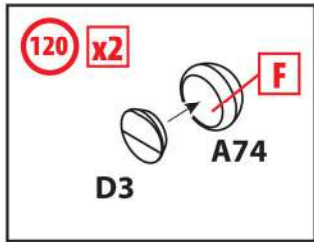
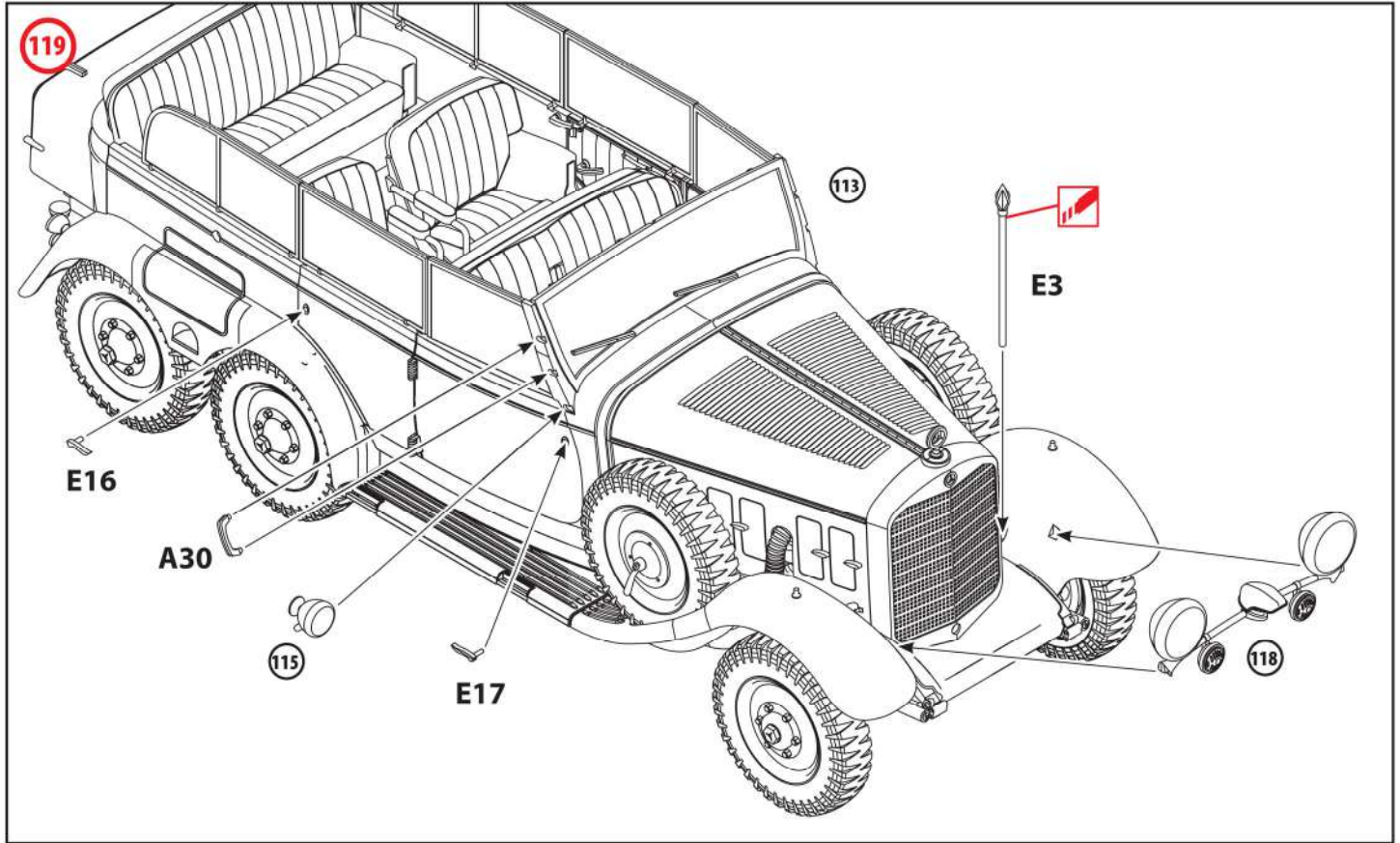


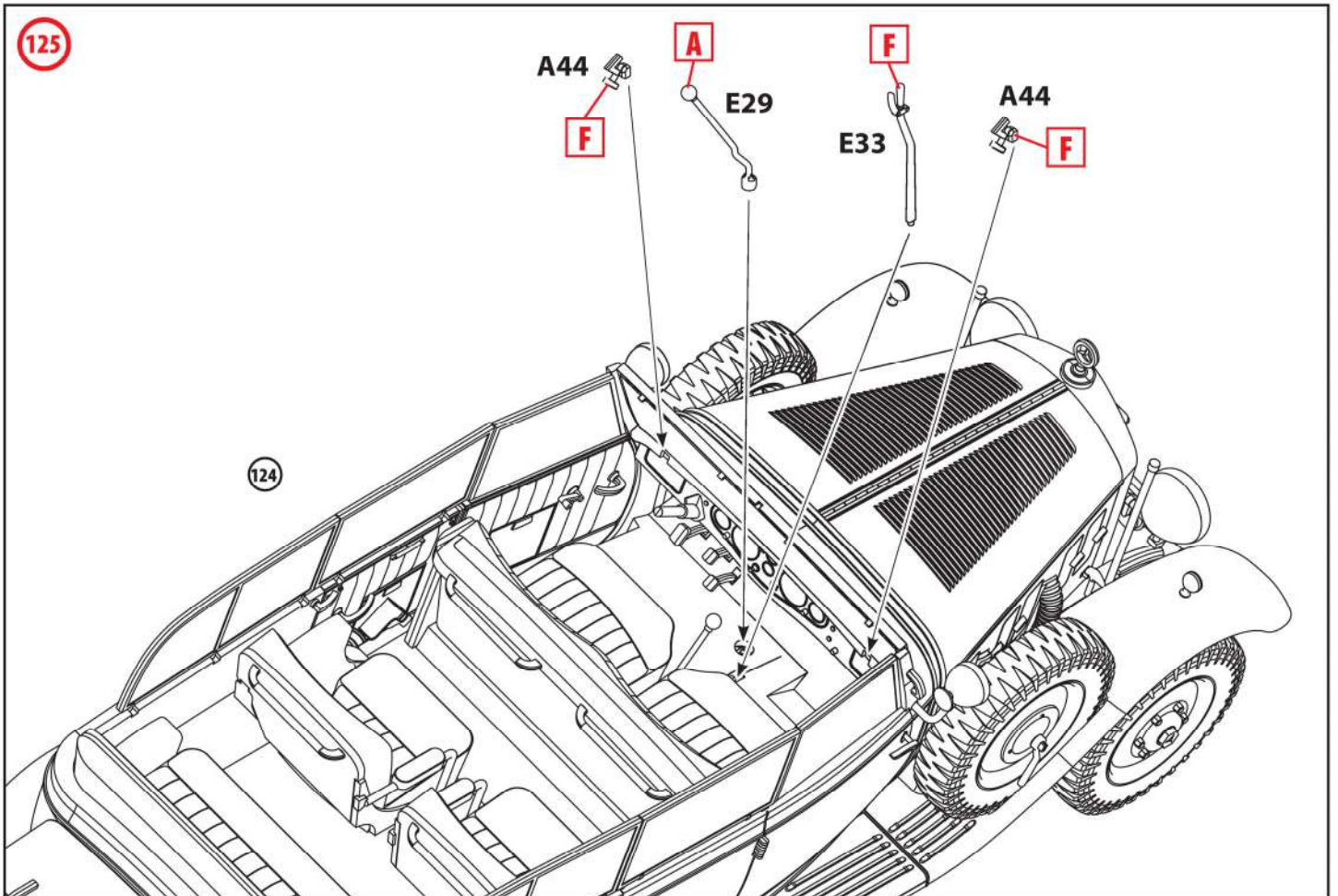
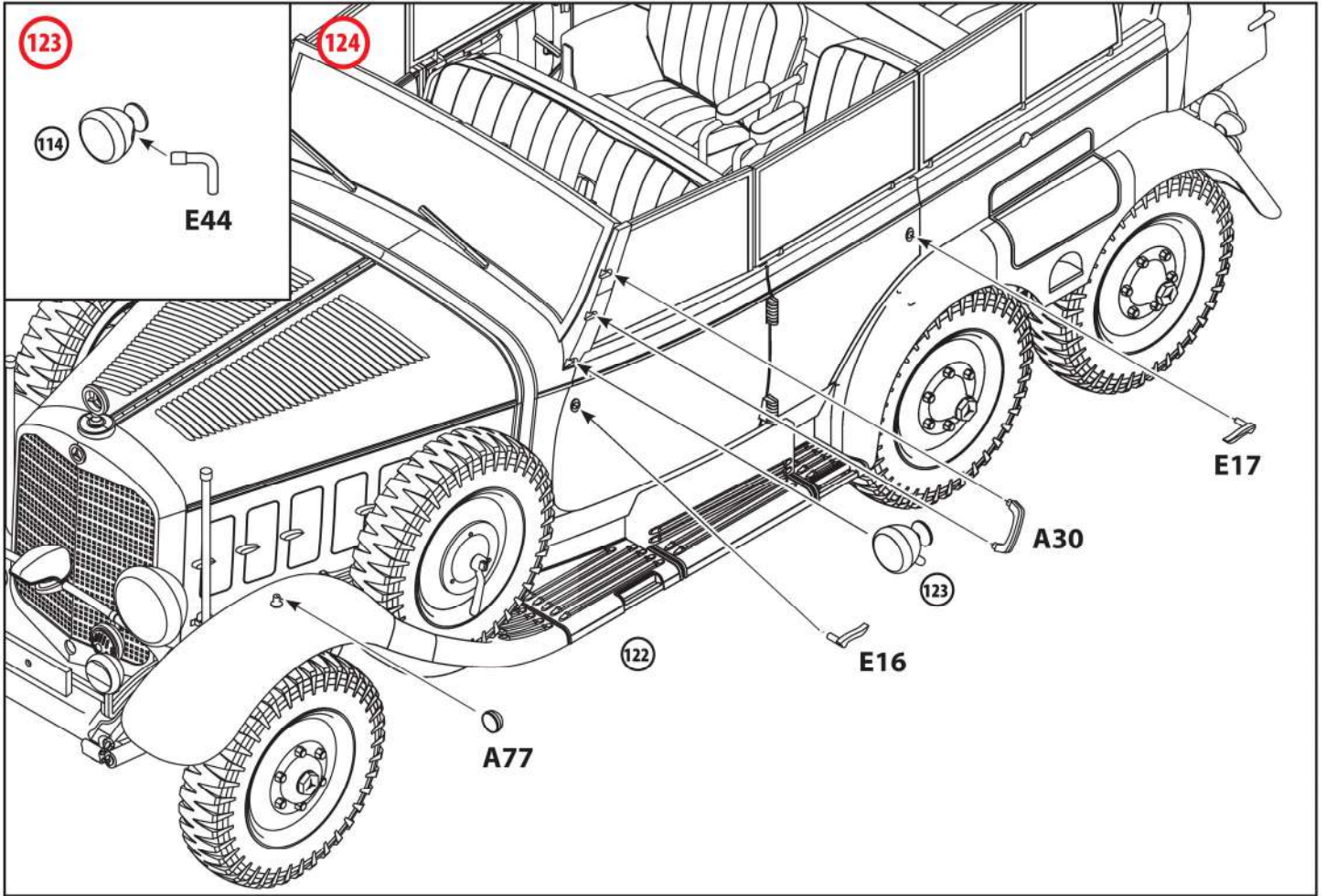


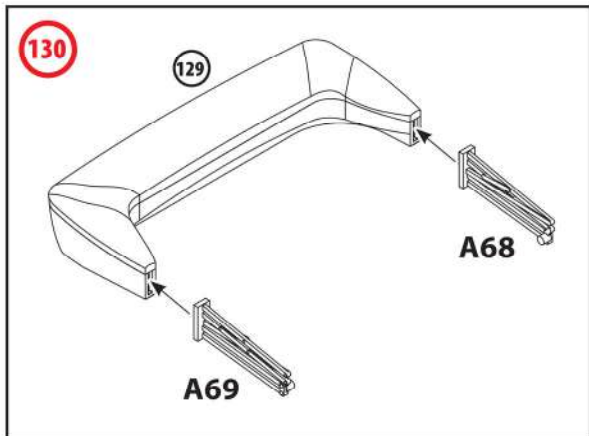
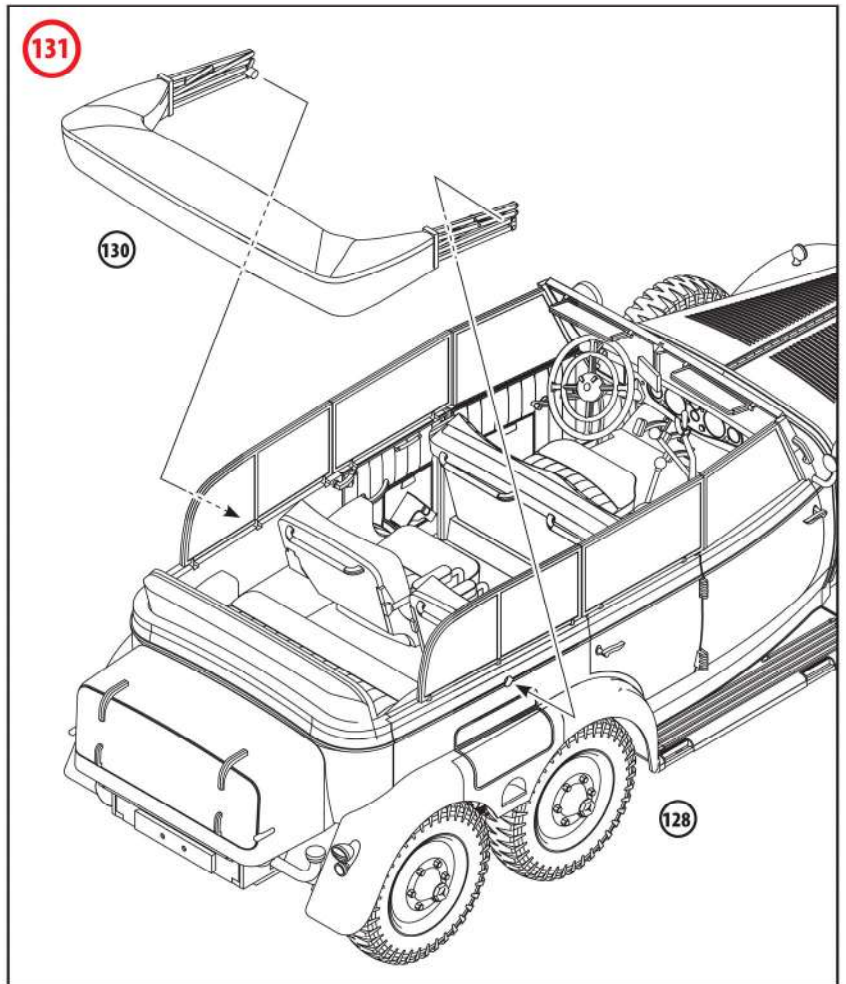
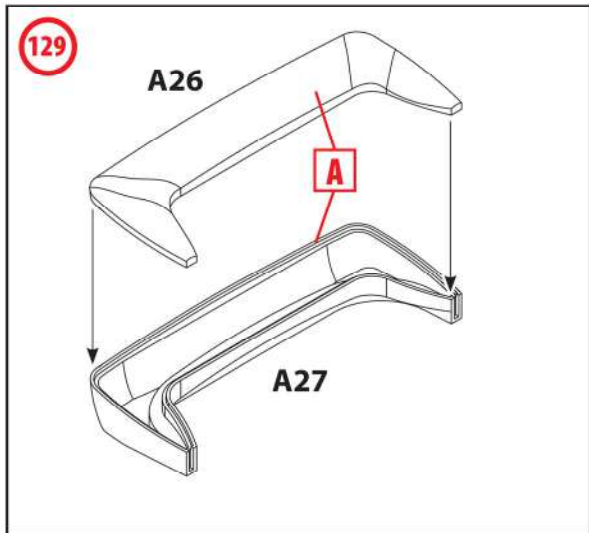
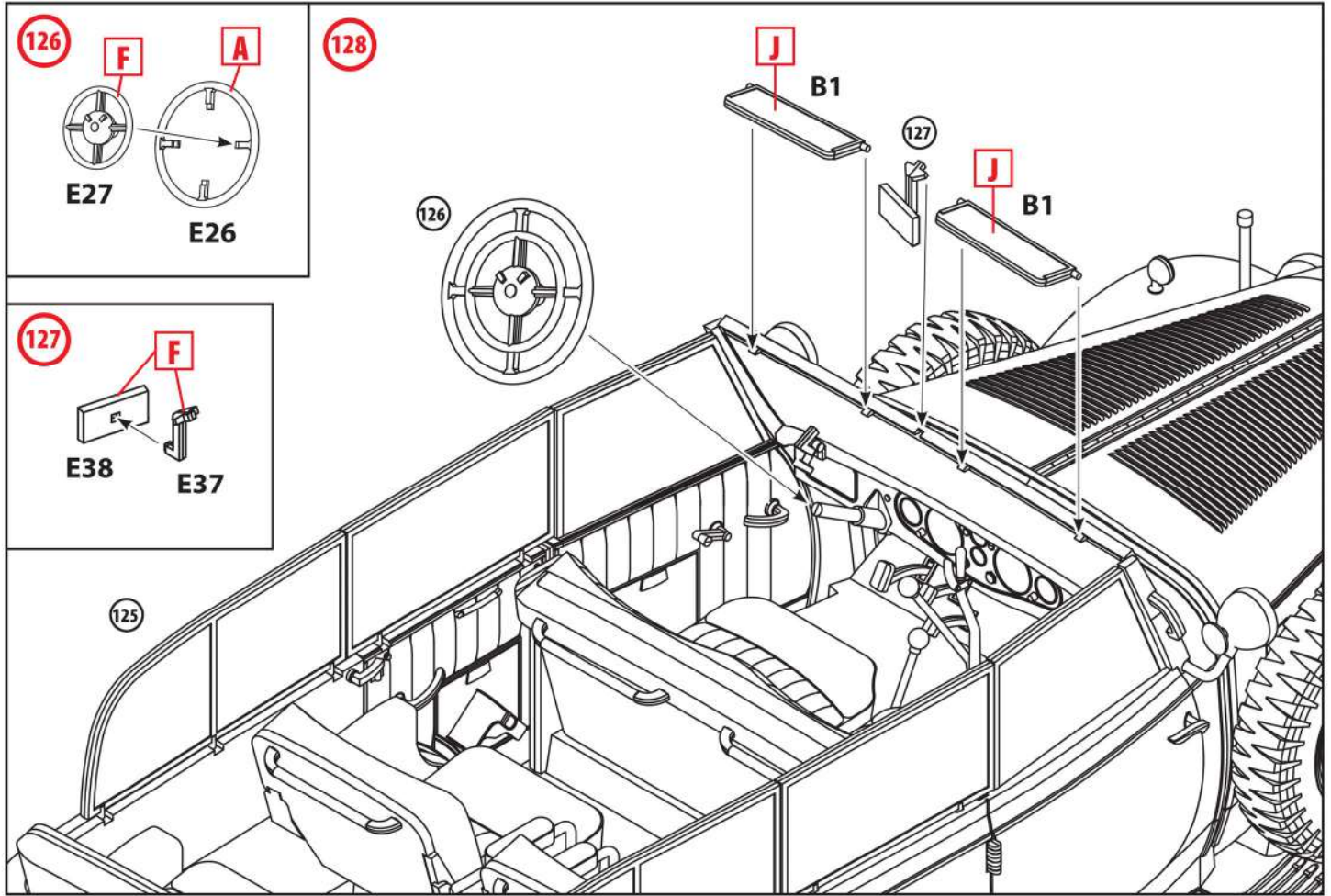


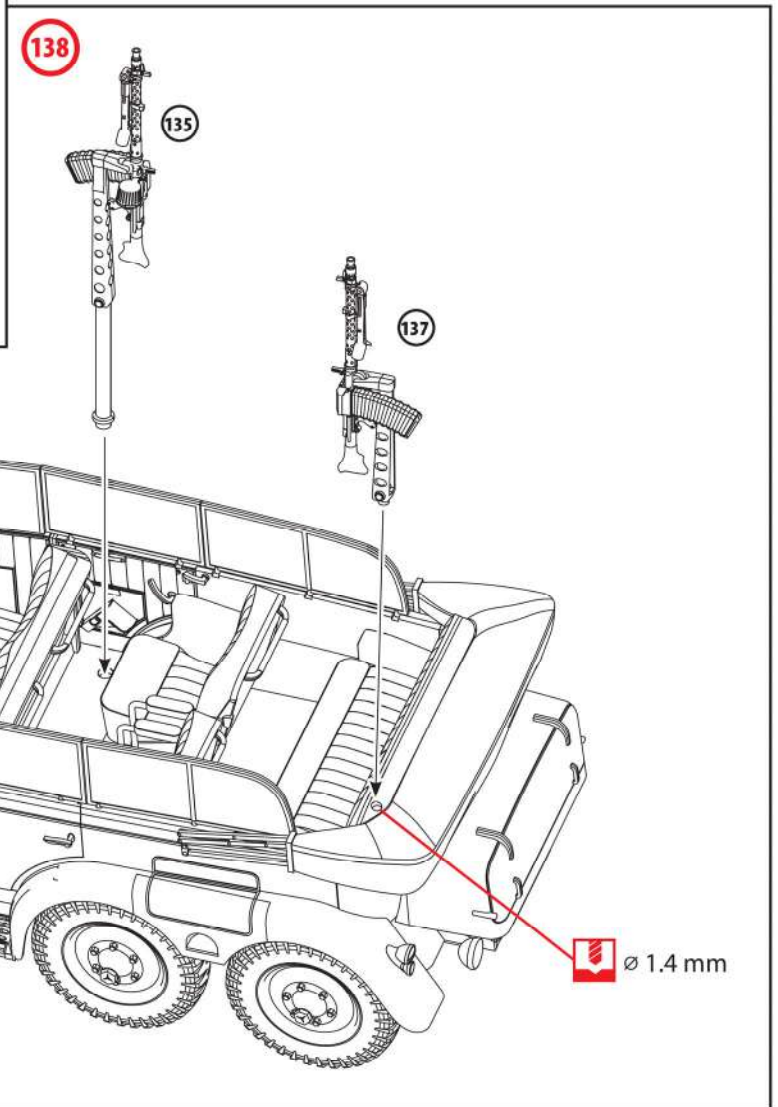
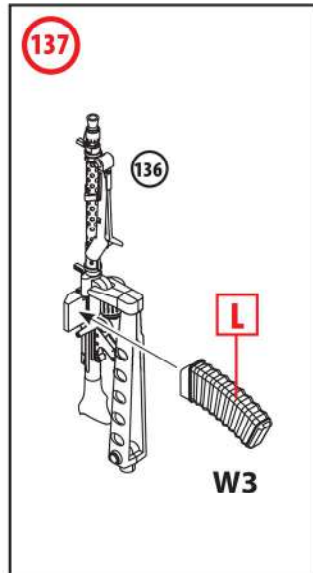
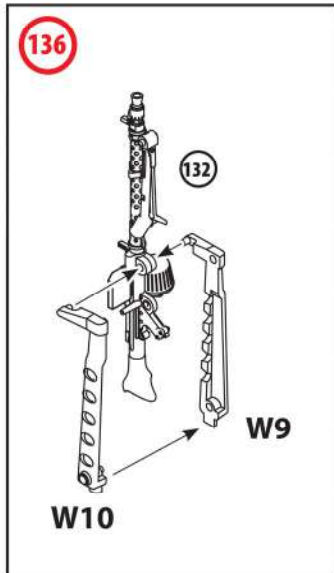
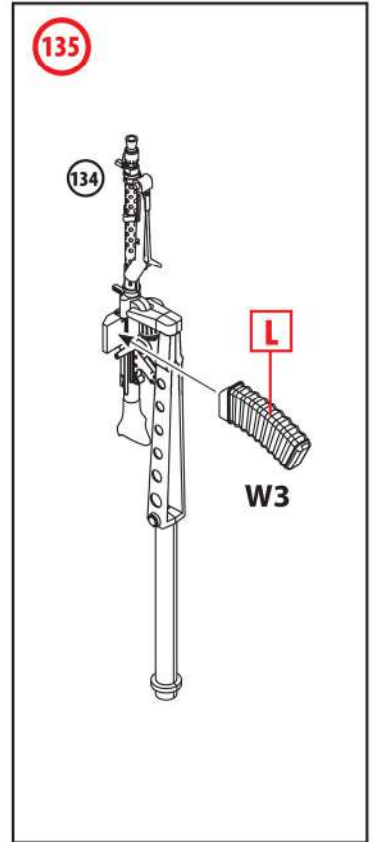
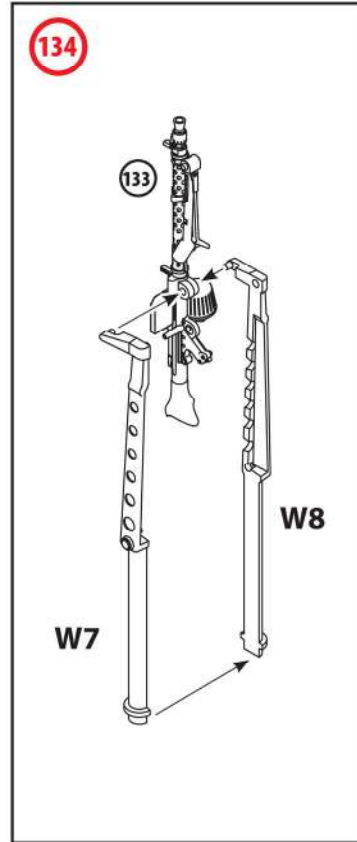
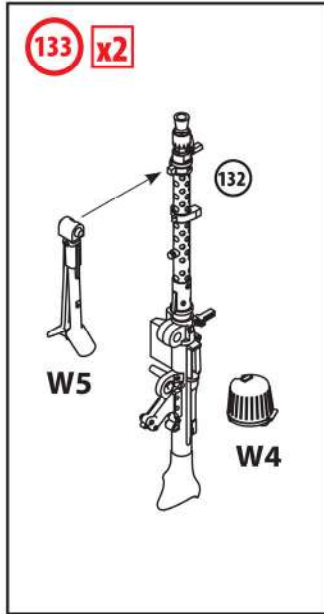
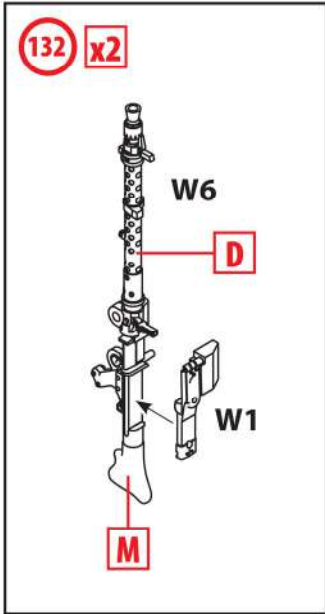


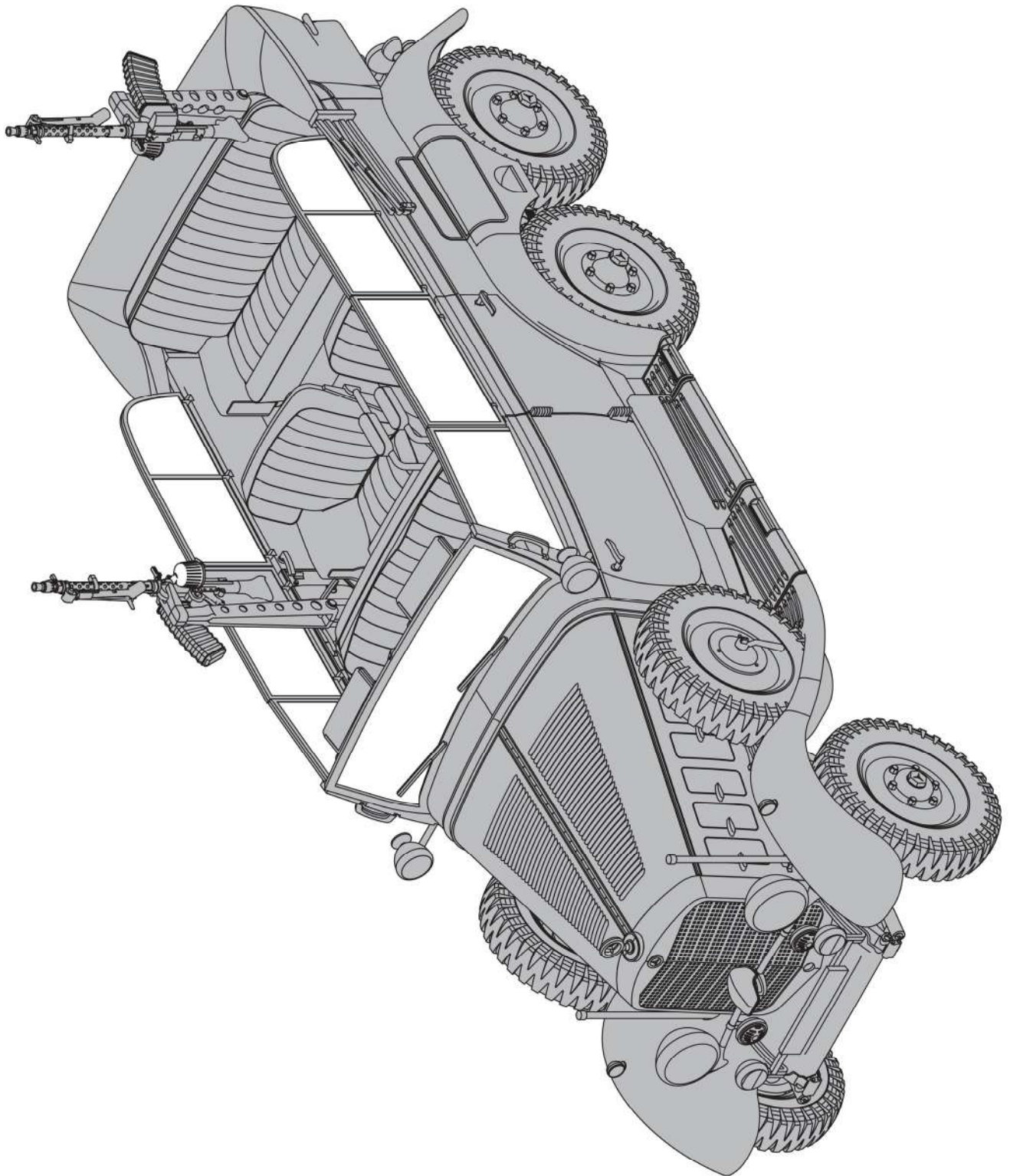


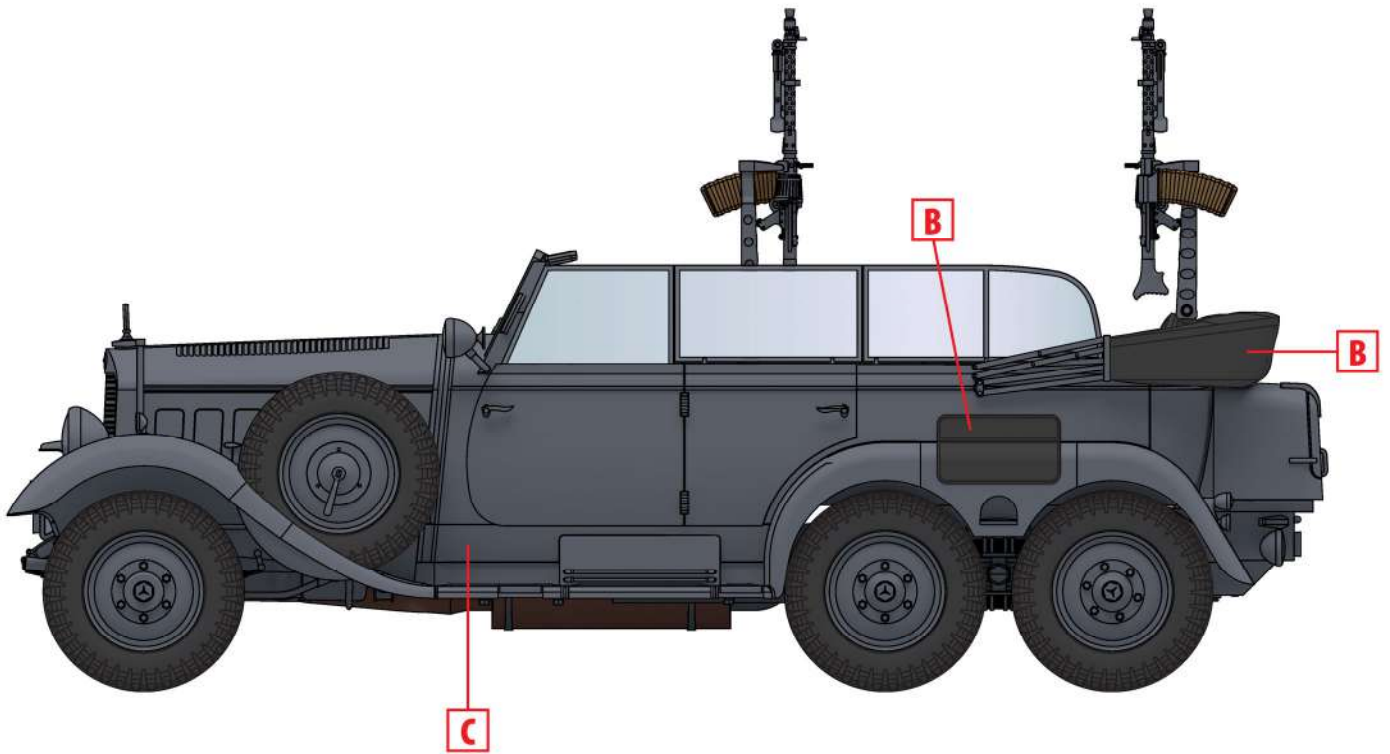
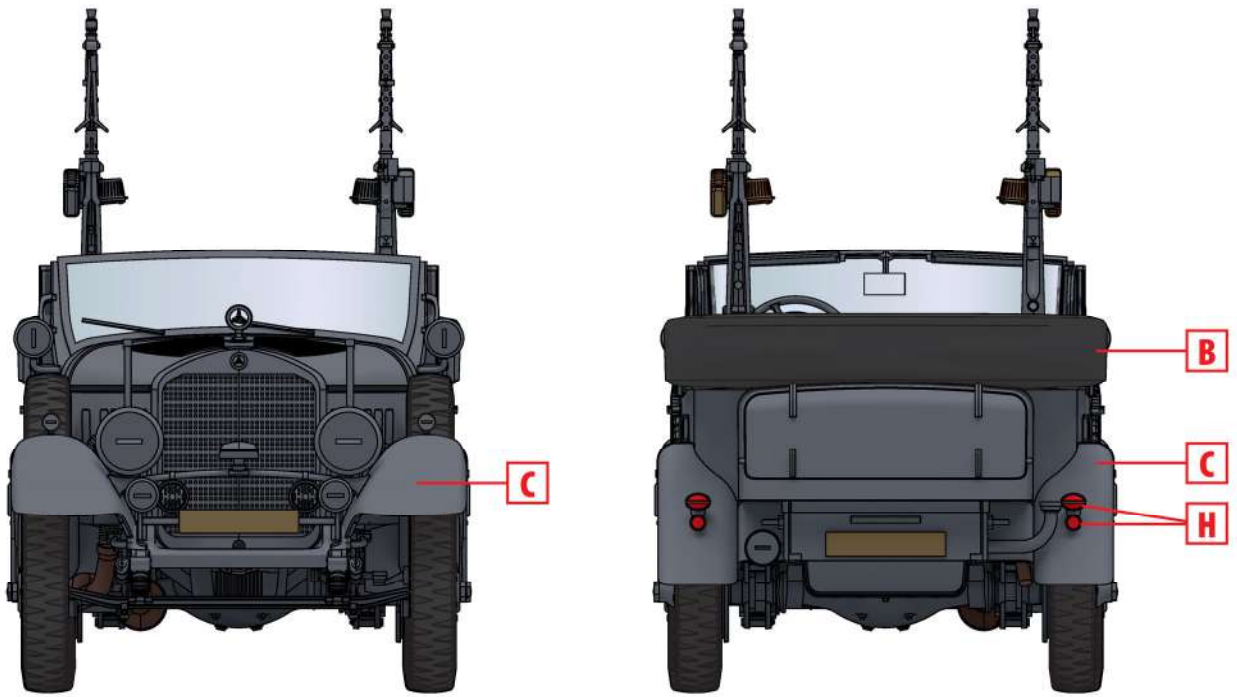












G4 Partisanenwagen, Вторая мировая война.
G4 Partisanenwagen, WWII