

Made in Italy

1:72 scale

No 1468

AC-119K Stinger

EN

The heavy transport-plane Fairchild C-119 served the US-Air Force as a basis for a conversion to a «flying gunship». This special construction was especially used in Vietnam for night missions against Vietcong supply lines and troop concentrations. The version AC-119 K was especially effective against truck due to its two 20mm guns and four 7,62mm mini-guns. A further version, the AC-119 G, had lighter armament. Two additional jet engines were mounted to enable the plane to take off from short runways fully loaded with ammunition. With the entry into service of the more powerful AC-130H these aircraft were progressively handed over to the South Vietnamese air force which used them until the fall of the Saigon government.

IT

L'aereo da trasporto pesante Fairchild C-119 azionato da due motori radiali, venne usato dalla U.S. Air Force come base per la conversione «cannoniera volante». Queste conversioni particolari sono state costruite in un numero limitato per l'uso contro le strade di supporto e concentrazioni truppe dei Vietcong durante la guerra del Vietnam. La versione AC-119 K, armata con 2 cannoni da 20mm e 4 mitragliatrici da 7,62mm, aveva molto successo nelle incursioni notturne contro gli autocarri. Un'altra versione, il tipo AC-119 G, si differiva per l'armamento più leggero. Questi aerei avevano 2 motori a reazione addizionali per agevolare il decollo da piste naturali quando erano carichi di munizioni. Con l'entrata in servizio del più potente AC-130H questi aeroplani furono progressivamente ceduti alle forze aeree del Vietnam del Sud che li utilizzò fino alla caduta del governo di Saigon.

DE

Das schwere kolbenmotorge-triebene Transportflugzeug Fairchild C-119 diente der US-Air Force als Basis für den Umbau als «fliegendes Kanonenboot». Diese Spezialkonstruktion wurde in Vietnam hauptsächlich für Nachteinsätze gegen Vietkong-Nachschublinien und Truppenkonzentrationen verwendet, wobei die Version AC-119 K durch ihre Bewaffnung von 2x20mm Kanonen und 4x7,62mm Mini-guns besonders effektiv gegen Lastwagen eingesetzt wurde. Zwei zusätzliche Düsentriebwerke wurden angebracht, damit die mit Munition vollgepackten Maschinen auch auf kurzen Landebahnen starten konnten. Mit der Indienststellung der stärkeren AC-130H wurden diese Flugzeuge schrittweise an die südvietnamesische Luftwaffe übergeben, die sie bis zum Sturz der Regierung Saigons einsetzte.

FR

L'US-Air-Force a utilisé l'avion de transport lourd C-119 comme base de transformation pour sa nouvelle forteresse volante. Cette construction spéciale fut particulièrement engagée au Vietnam contre les concentrations de troupes ennemies et plus particulièrement contre les troupes de ravitaillement et de réserve. Grâce à son armement puissant (2 canons de 20mm et 4 de 7,62mm), la version AC-119 K fut une arme très efficace contre les colonnes de camions. Une version à l'armement plus légère fut construite sous la dénomination AC-119 G. Outre les deux turbopropulseurs, cet avion fut également équipé de deux réacteurs lui permettant un décollage court même avec le plein de munition. Avec l'entrée en service des AC-130H plus puissants, ces appareils sont progressivement cédés à l'armée de l'air sud-vietnamienne qui les utilise jusqu'à la chute du gouvernement de Saigon.

ES

El avión de transporte pesado Fairchild C-119 fué utilizado por la U.S. Air Force como base para su conversión en un «cañonero volante». Esta construcción especial fué utilizada en Vietnam en misiones nocturnas contra las líneas de abastecimiento del Vietcong, y contra concentraciones de tropas; La versión AC-119 K era especialmente efectiva contra camiones per ir dotada de dos cañones de 20mm y cuatro mini-cañones de 7,62mm. Una versión posterior, el AC-119 llevaba un armamento más ligero. Se montaron dos reactores adicionales para posibilitar el depegue con carga completa de municiones, en pista cortas. Con la entrada en servicio del AC-130H, más potente, estos aviones fueron entregados progresivamente a la fuerza aérea de Vietnam del Sur, que los utilizó hasta la caída del gobierno de Saigón.

NL

Het zware transport-vliegtuig C-119 werd door de U.S. Air Force gebruikt als basis voor een «gunship». Deze speciale uitvoering werd vooral in Vietnam gebruikt voor nacht-operaties tegen Vietcong bevoorradingslijnen en troepen concentraties. De AC-119 K versie boekte vooral uitstekende resultaten bij het bestoken van vrachtwagens door de twee 20mm. kanonnen en vier 7,62 «mini-guns». Een andere uitvoering de AC-119 G, had een lichtere wapenrusting. Het toestel had twee extra straalmotoren om het in staat te stellen van korte landingsbanen op te stijgen. Met de ingebruikname van de krachtigere AC-130H werden deze vliegtuigen geleidelijk overgedragen aan de Zuid-Vietnamese luchtmacht die ze gebruikte tot de val van de regering van Saigon.



- EN** WARNING: Model for adult modellers age 14 and over
IT ATTENZIONE: Modello per collezionisti adulti di età superiore ai 14 anni
FR ATTENTION: Modèle pour modélistes de 14 ans et plus.
DE ACHTUNG: Modellbausatz für Modellbauer über 14 Jahre.
NL WAARSCHWING: Geschikt voor 14 jaar en ouder.
ES ATENCION: Modelo para modelistas mayores de 14 años.

EN ATTENTION - Useful advice!

Study the instructions carefully prior to assembly. Remove parts from frame with a sharp knife or a pair of scissor and trim away excess plastic. Do not pull of parts. Assemble the parts in numerical sequence. Use plastic cement ONLY and use cement sparingly to avoid damaging the model. Black arrows indicate parts to be glued together. White arrows indicate on which frame the parts must be assembled WITHOUT using cement. These letters (A - B - C...) indicate on which frame the parts will be found. Paint small parts before detaching them from frame. Remove paint where parts are to be cemented. Crossed out parts must not be used.

IT ATTENZIONE - Consigli utili!

Prima di iniziare il montaggio studiare attentamente il disegno. Staccare con molta cura i pezzi delle stampate, usando un taglia-balsa oppure un paio di forbici e togliere con una piccola lima o con carta vetro fine eventuali sbavature. Mai staccare i pezzi con le mani. Montarli seguendo l'ordine delle numerazioni delle tavole. Eliminare dalla stampata il numero del pezzo appena montato facendogli sopra una croce. Le frecce nere indicano i pezzi da incollare, le frecce bianche indicano i pezzi da montare senza colla. Usare solo colla per polistirolo. Le lettere (A - B - C...) ai lati dei numeri indicano la stampata ove si trova il pezzo da montare. I pezzi sbarrati da una croce non sono da utilizzare.

DE ACHTUNG - Ein nützlicher Rat!

Vor der Montage die Zeichnung aufmerksam studieren. Die einzelnen Montageteile mit einem Messer oder einer Schere vom Spritzling sorgfältig entfernen. Eventuelle Grate werden mit einer Klinge oder feinem Schmirgelpapier beseitigt. Keinesfalls die Montageteile mit den Händen entfernen. Bei der Montage der Tafelnummern folgen. Pfeile zeigen die zu klebenden Teile während die weissen Pfeile die ohne Leim zu montierenden Teile anzeigen. Bitte nur Plastikklebstoff verwenden. Die Buchstaben (A - B - C...) neben den Nummern zeigen auf welchem Spritzling der zu montierende Teil zu finden ist. Die mit einem Kreuz markierten Teile sind nicht zu verwenden.

FR ATTENTION - Conseils utiles!

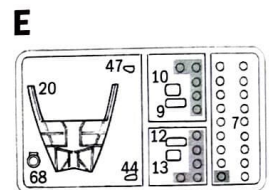
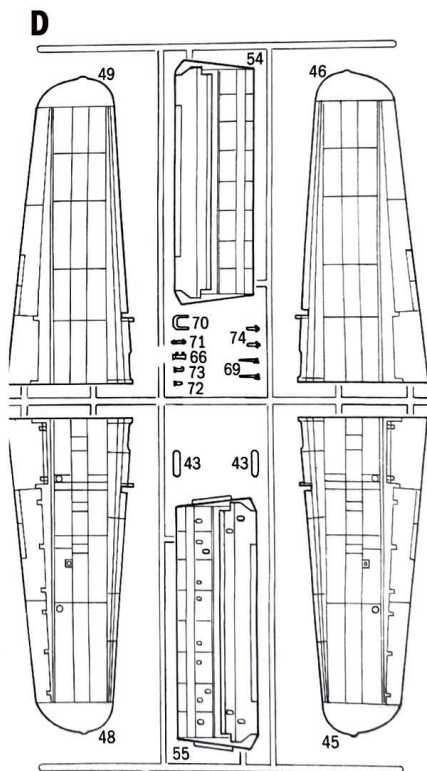
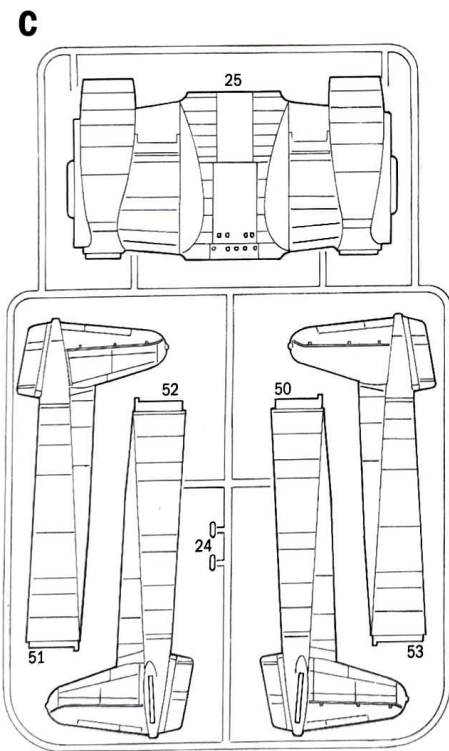
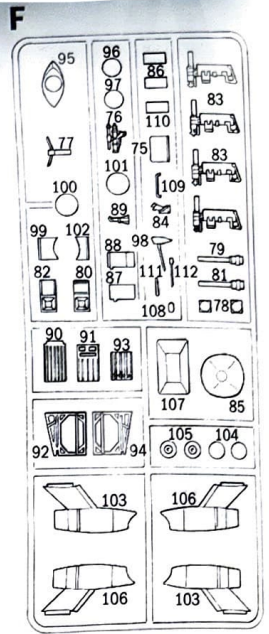
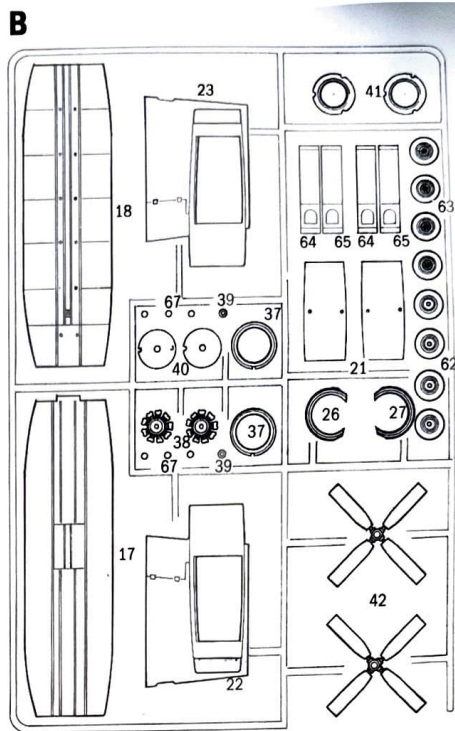
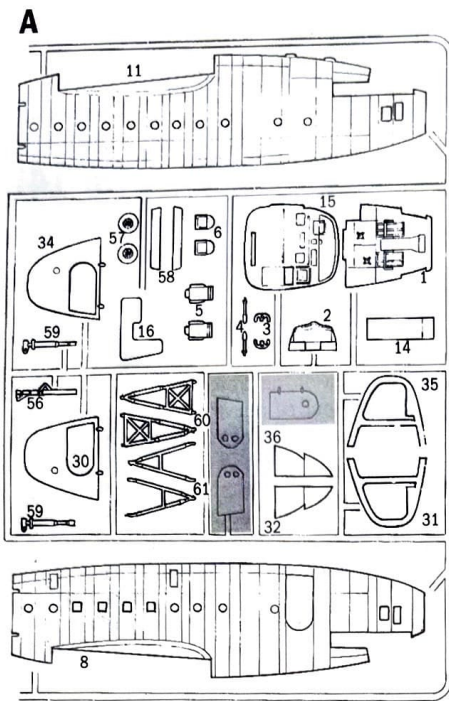
Avant de commencer le montage, étudier attentivement le dessin. Détacher avec beaucoup de soin les morceaux des moules en usant un massicot ou bien un pair de ciseaux et couper avec une petite lame avec de papier de verre fin ébarbages éventuels. Jamais détacher les morceaux avec le mains. Monter les en suivant l'ordre de la numération des tables. Eliminer de la moule le numéro de la pièce qui vient d'être montée, en le biffant avec une croix. Les flèches noires indiquent les pièces à coller, les flèches blanches indiquent les pièces à monter sans colle. Employer seulement de la colle pour polystyrol. Les lettres (A - B - C...) aux côtés des numéros indiquent la moule où se trouve la pièces à monter. Les pièces marquées par une croix ne sont pas à utiliser.

ES ATENCION - Consejos útiles!

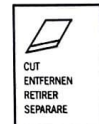
Estudiar las instrucciones cuidadosamente antes de comenzar el montaje. Separar las piezas de las bandejas con un cuchillo afilado o un par de tijeras y retirar el exceso de plástico o rebaba. No arrancar las piezas. Montar las piezas en orden numérico. Utilizar SOLAMENTE pegamento para plástico y en poca cantidad para evitar que se dañe el modelo. Las flechas negras indican las piezas que se deben pegar juntas. Las flechas blancas indican las piezas que deben ensamblarse SIN usar pegamento. Las letras (A - B - C...) indican en que bandeja se encuentran las piezas. Pintar las piezas pequeñas antes de separarlas de la bandeja. Retirar la pintura de los lugares por donde se deban pegar las piezas.

NL OPGELET - Belangrijke opmerkingen!

Bestudeer zorgvuldig het montageplan voor het bouwen. Breek nooit onderdelen van het kader. Maak ze los met een scherp mes of kleine nagelgang. Verwijder daarna al het overvallige plastic en pas de delen afvoeren te lijmen. Gebruik alleen lijn voor plastic modellen. Werk zorgvuldig en spaarzaam, teveel lijn zal uw model beschadigen. Zwarte pijlen duiden de te lijmen delen aan. Witte pijlen verwijzen naar bewegende delen welke niet mogen worden gelijmd. Deze letters (A - B - C...) geven de kaders aan waarin de onderdelen zich bevinden. Schilder de kleine onderdelen voor ze van het kader te snijden. Verwijder de verf van de te lijmen oppervlakten.



PARTS NOT FOR USE
TEILE WERDEN NICHT VERWENDET
PARTI DA NON UTILIZZARE
PIECES A NE PAS UTILISER



APRIRE I FORI
DRILL HOLES
DIE LOCHER AUSBOHREN
OUVRIR LES TROUS
PERFORAR LOS AGUJEROS
BOOR GAALIES



AGGIUNGERE ZAVORRA (PESO)
INSERT BALLAST
BALLAST ZUGEBEN
A LESTER

SUGGESTED COLORS

A
FLAT LIGHT GREEN
FS. 34230
ITALERI ACRYLCPAINT - 4309AP

B
FLAT BLACK
FS. 37038
ITALERI ACRYLCPAINT - 4768AP

C
FLAT WHITE
FS. 37875
ITALERI ACRYLCPAINT - 4769AP

D
METAL GLOSS SILVER
FS. 17178
ITALERI ACRYLCPAINT - 4678AP

E
FLAT DARK GULL GRAY
FS. 36231
ITALERI ACRYLCPAINT - 4755AP

F
METAL FLAT ALUMINUM
FS. 37178
ITALERI ACRYLCPAINT - 4677AP

G
FLAT PALE GREEN
FS. 34272
ITALERI ACRYLCPAINT - 4739AP

H
METAL FLAT STEEL
FS. 37178
ITALERI ACRYLCPAINT - 4679AP

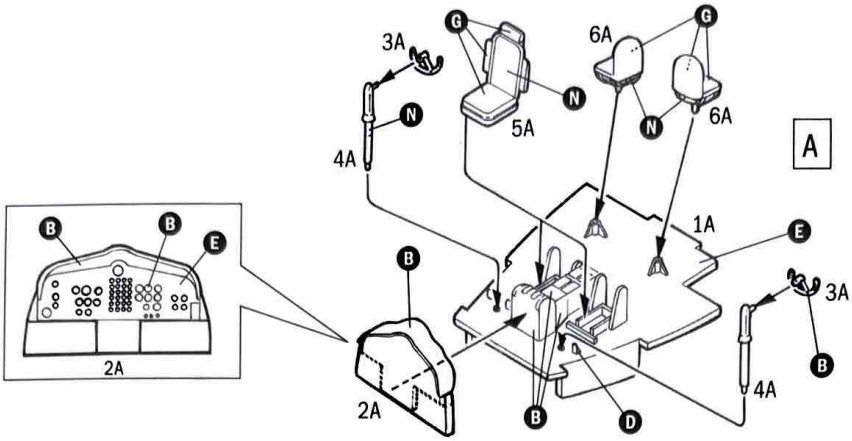
I
FLAT GULL GRAY
FS. 36622
ITALERI ACRYLCPAINT - 4763AP

L
FLAT GUN METAL
FS. 37200
ITALERI ACRYLCPAINT - 4681AP

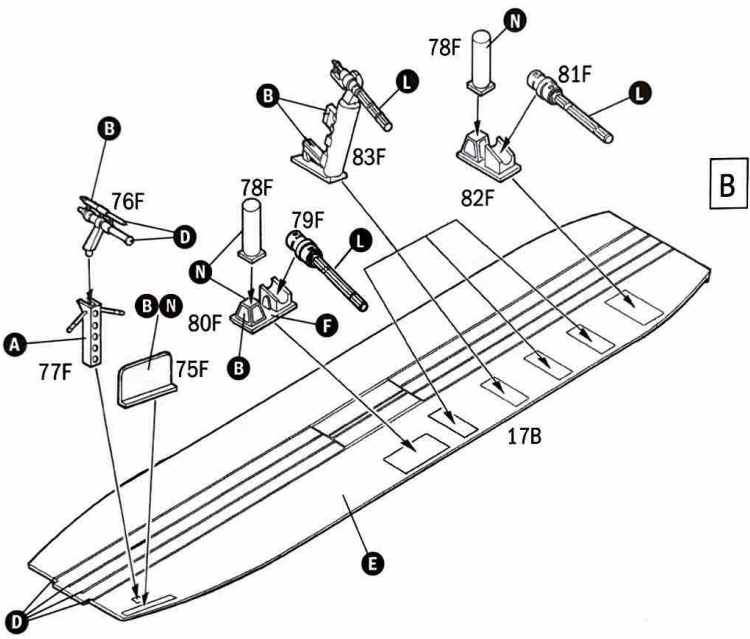
M
FLAT RUST
FS. 30109
ITALERI ACRYLCPAINT - 4675AP

N
FLAT OLIVE DRAB ANA 613
FS. 34088
ITALERI ACRYLCPAINT - 4842AP

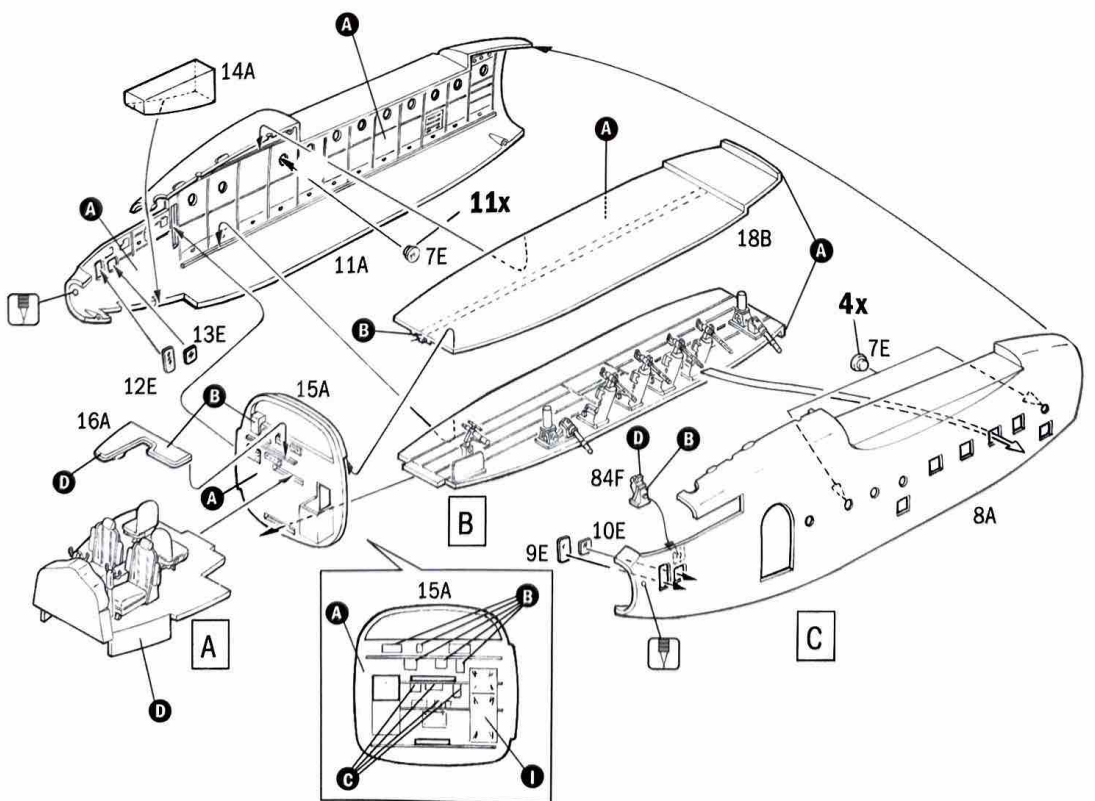
1

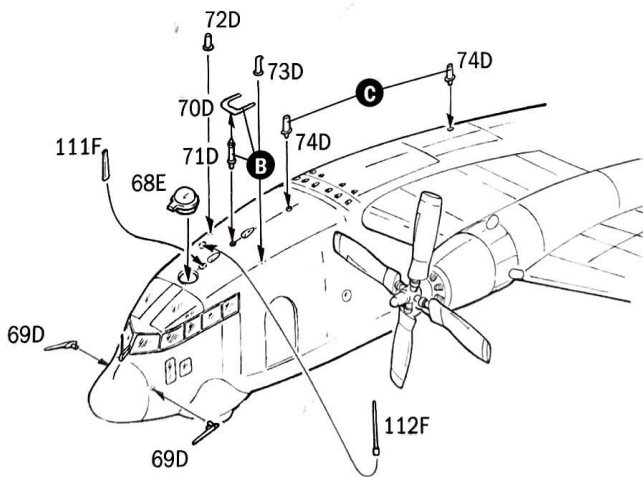
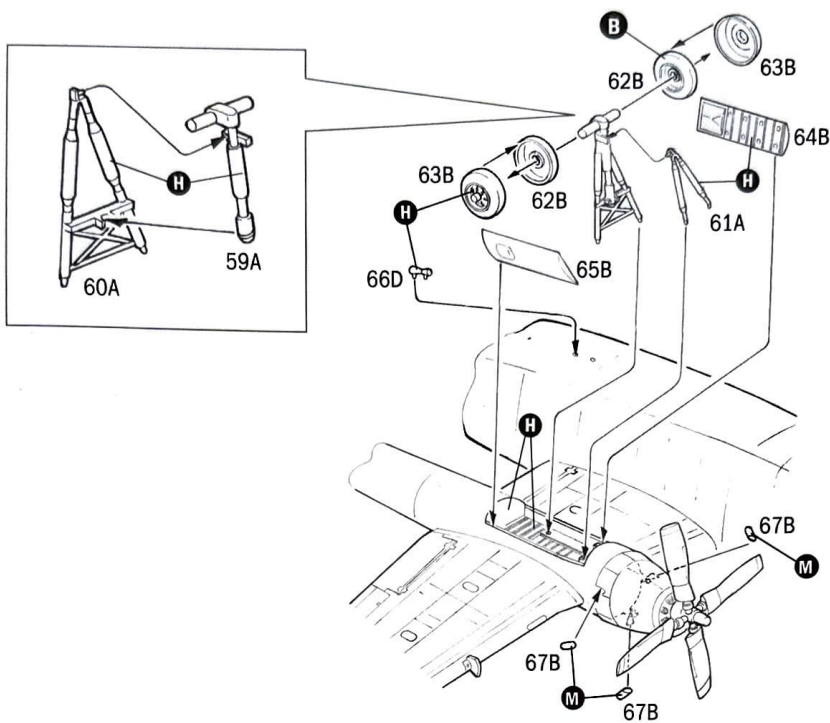


2



3





Istruzioni per l'applicazione delle decalcomanie. Ritagliare le decalcomanie occorrenti dal foglio, immergerle in un bicchiere di acqua pulita per circa 20", metterle in posizione sul modello e farle scivolare dalla carta; per una migliore aderenza comprimerle con una pezzuola pulita.

Direction for applying the decals: cut the required decals out of the sheet; dip the into a glass of clean water for about 20"; position the decals on the kit, letting them slide from the paper. For a better adesion, press them by means of a clean rag.

Påläggning av decal: klipp ut den decal som skall användas och doppa den i ett glas vatten under en 20". Sätt decalen på plats på modellen och låt den sakta glida av pappret. För att den skall sitta ordentligt, tryck till med en torr duk.



Anweisungen für Abziehbilder-Anbringung: Die benötigten Abziehbilder vom Blatt abscheiden, in ein Glas reines Wasser für etwa 20" eintauchen, auf das Modell legen und dann vom Papierbogen abnehmen. Um eine bessere Haftung zu erzielen, die Abziehbilder mit einem reinen Tuch andrücken.

Instruction pour l'application des décalcomanies. Couper les décalcomanies choisies et les plonger environ 20" dans un peu d'eau propre. Les placer sur le modèle en les faisant glisser de leur feuille et presser avec un morceau de chiffon pour éliminer les bulles d'air.

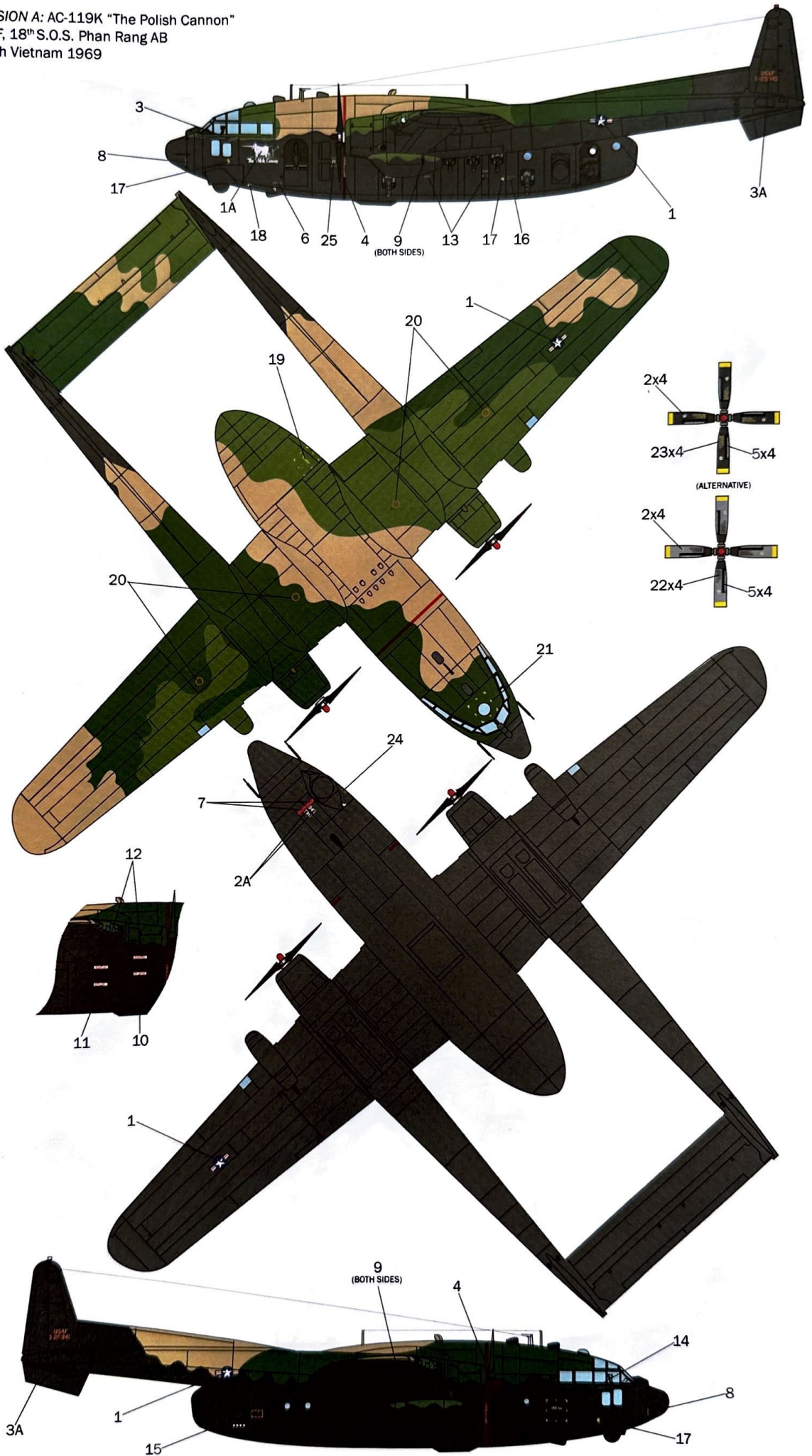
Instrucciones Para la aplicacón de las calcomanías: cortar las requeridas, sumergirlas en un recipiente de agua limpia durante 20"; colocar las calcomanías sobre el modelo, haciéndolas deslizar sobre el papel. Para una mejor adherencia, presionarlas con un trapillo limpio.

Transfers: knip het benodigde deel uit, dempel et ca. 20" onder water, oud het transfer tegen het model en schuif het vanaf het papier op zijn plaats. Met een schoon doekje aandrukken.

Transfer: 必要な部分だけを切り取り、きれいな水に約20分浸し、模型に押し当て、紙から模型に押し付け、きれいな布で押し付けます。

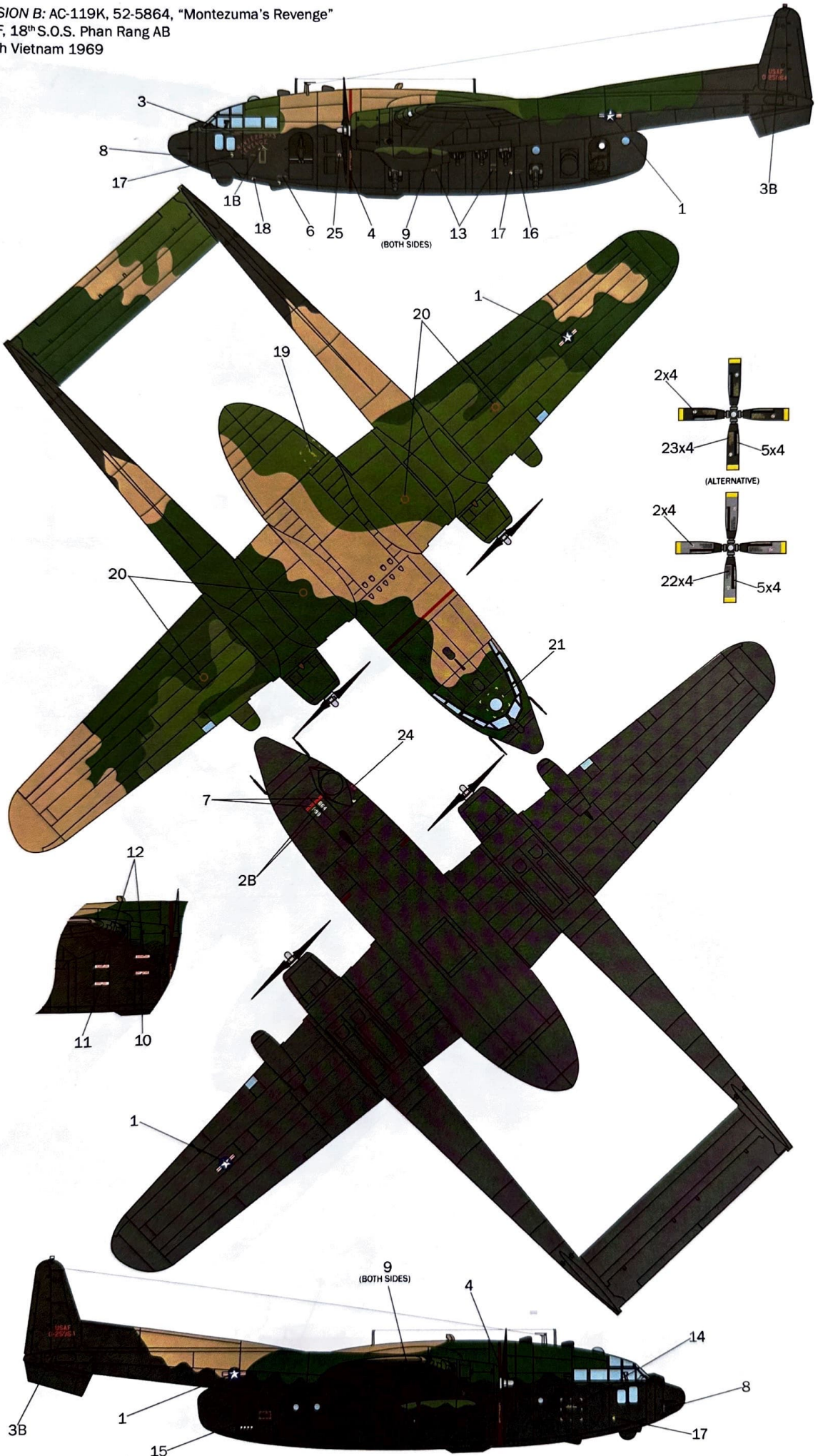
Указания по применению декалей: Отрежьте нужную вам часть декалей от общего листа, поместите ее на 20 минут в чистую воду, затем, выбрав необходимое место на модели, переведите туда изображение, сдвинув его с бумажной основы. Для лучшего приклеивания промажьте декаль чистой тряпочкой.

VERSION A: AC-119K "The Polish Cannon"
 USAF, 18th S.O.S. Phan Rang AB
 South Vietnam 1969



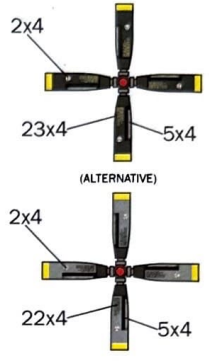
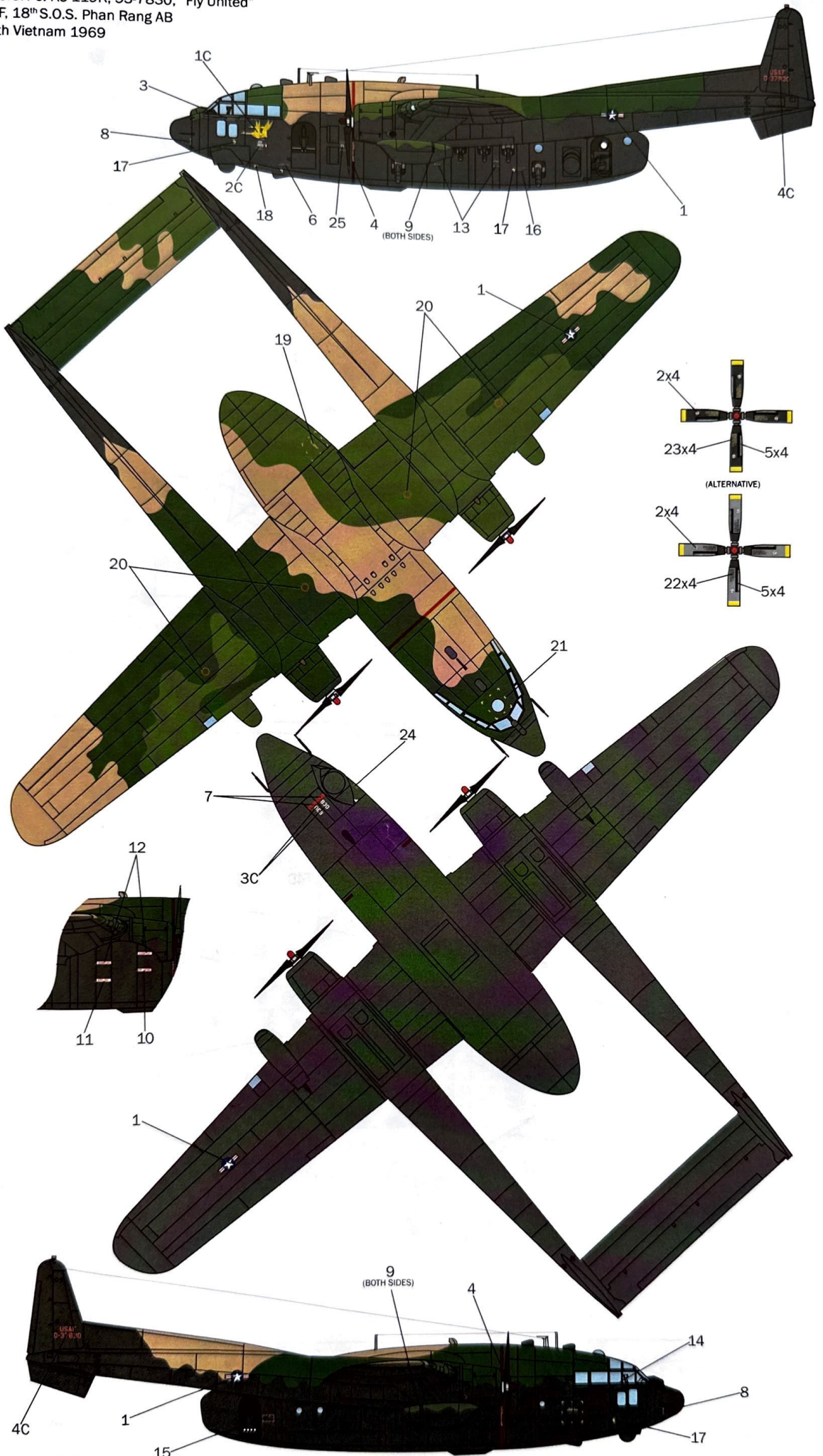
 F Dark Tan 4709AP F.S. 30219	 F Green 4862AP F.S. 34102	 F Dark Green 4726AP F.S. 34079	 F Black 4768AP F.S. 37038	 F Gun Metal 4681AP F.S. 37200	 F Insignia Yellow 4721 AP F.S.33538
---	---	--	---	---	---

VERSION B: AC-119K, 52-5864, "Montezuma's Revenge"
 USAF, 18th S.O.S. Phan Rang AB
 South Vietnam 1969



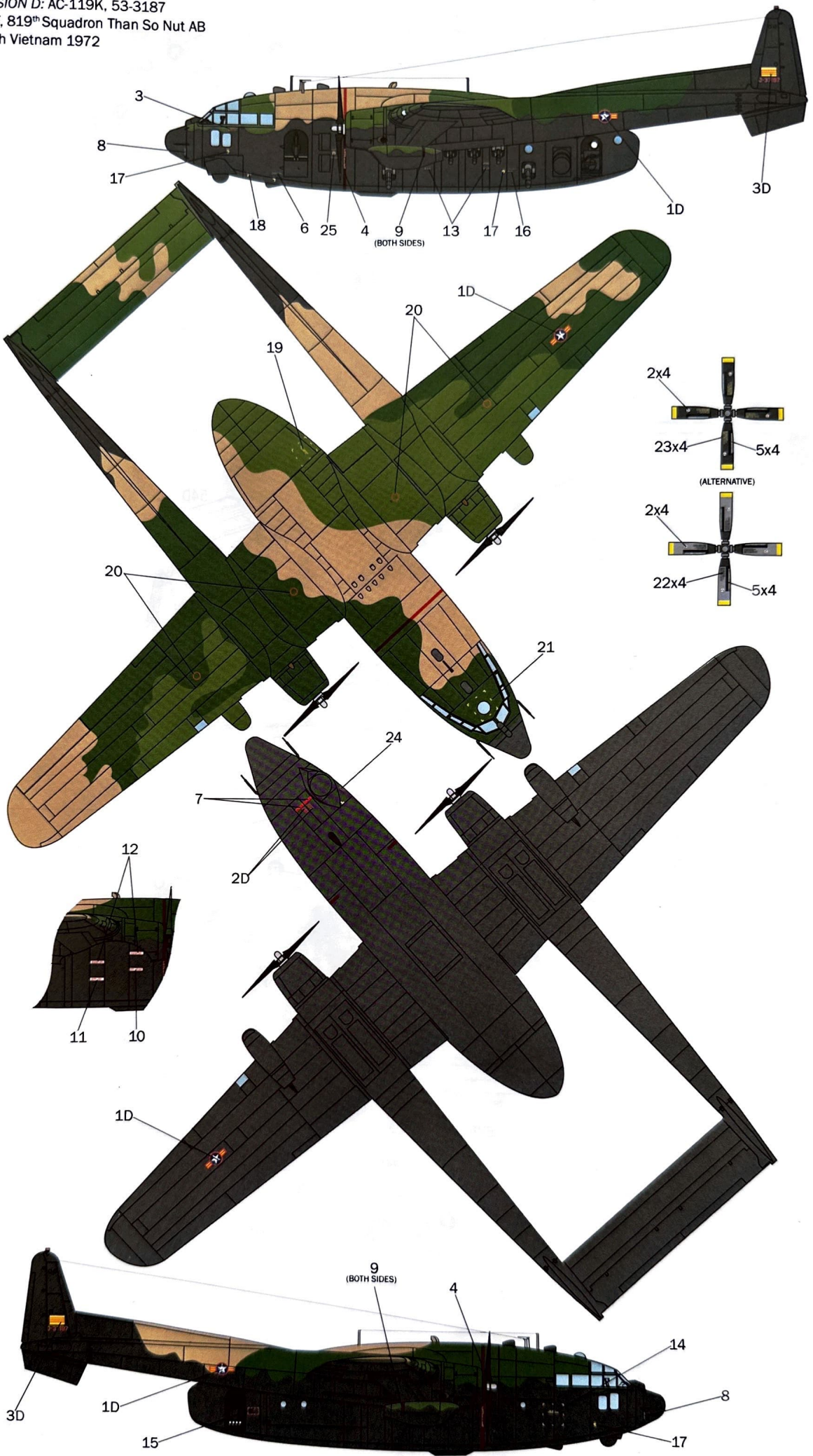
- | | | | | | |
|---|---|--|---|---|---|
|  F Dark Tan
4709AP
F.S. 30219 |  F Green
4862AP
F.S. 34102 |  F Dark Green
4726AP
F.S. 34079 |  F Black
4768AP
F.S. 37038 |  F Gun Metal
4681AP
F.S. 37200 |  F Insignia Yellow
4721 AP
F.S.33538 |
|---|---|--|---|---|---|

VERSION C: AC-119K, 53-7830, "Fly United"
 USAF, 18th S.O.S. Phan Rang AB
 South Vietnam 1969



- F Dark Tan
 4709AP
 F.S. 30219
- F Green
 4862AP
 F.S. 34102
- F Dark Green
 4726AP
 F.S. 34079
- F Black
 4768AP
 F.S. 37038
- F Gun Metal
 4681AP
 F.S. 37200
- F Insigna Yellow
 4721 AP
 F.S.33538

VERSION D: AC-119K, 53-3187
 SVAF, 819th Squadron Than So Nut AB
 South Vietnam 1972



- | | | | | | |
|--|---|--|---|---|---|
|  F Dark Tan
4709AP
F.S. 30219 |  F Green
4862AP
F.S. 34102 |  F Dark Green
4726AP
F.S. 34079 |  F Black
4768AP
F.S. 37038 |  F Gun Metal
4681AP
F.S. 37200 |  F Insignia Yellow
4721 AP
F.S.33538 |
|--|---|--|---|---|---|

