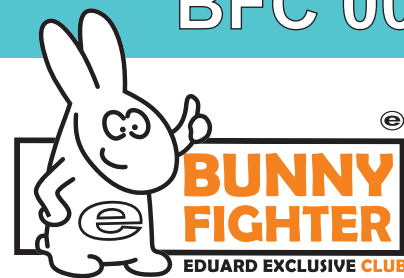


GERMAN WW II HEAVY FIGHTER 1:48 SCALE PLASTIC KIT



eduard

intro

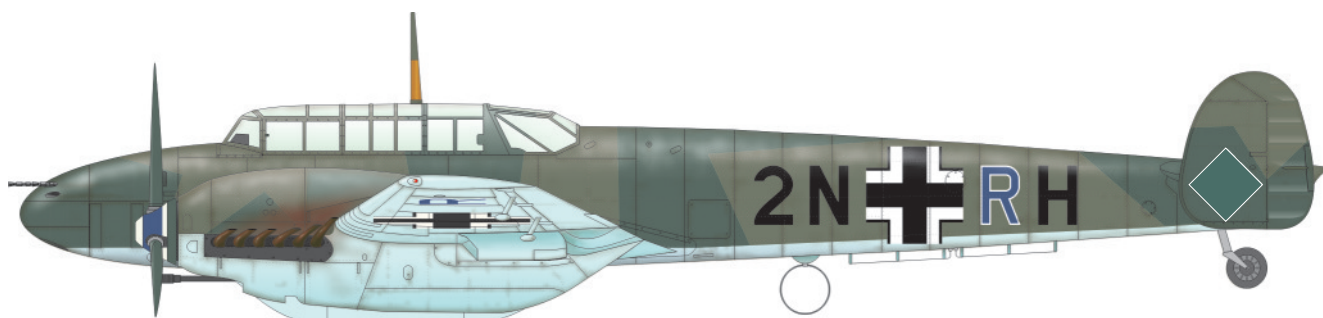
The first pages of history for the famous Zerstörer Bf 110 were written at the end of 1934, when C-Amt RLM (the technical branch of the Reich's Air Ministry) issued a specification for a two seat, twin engined aircraft to fulfill a need within the Kamfzerstörer category. Submitted proposals came from Focke-Wulf (Fw 57), Henschel (Hs 124) and BFW (Messerschmitt Bf 110). In the spring of 1935, the RLM changed its thinking on the spec and cancelled the universal Kamfzerstörer category in favor of two specific types, the Schnellbomber and the Zerstörer. The new concept of a heavy fighter of the RLM were best satisfied by the Messerschmitt design, which wasn't really dictated as much by the original specifications. The first prototype, the Bf 110 V1, first flew May 12, 1936, and the modified second prototype V2 was submitted to the Erprobungstelle in Rechlin on January 14, 1937. Four development aircraft, A-01 to A-04, powered by JUMO 210Da engines, were delivered at the beginning of 1938. A production run of 45 Bf 110B's began in July, powered by JUMO 210Ga engines, delivering some 500kW (680hp). At the end of 1938, the production line for the high performance DB 601 finally got going, and these were mounted into the first major Bf 110 version, the Bf 110C. The Bf 110C, as was the case with the Bf 110B, was armed with two MG FF cannon, mounted in the fuselage below the cockpit floor, four MG 17 machine guns mounted in the nose and one rear firing MG 15 machine gun manned by the gunner/radio operator. There was a crew of two. The Luftwaffe received a total of 169 Bf 110C's by September, 1939. The first combat experience of the type in Norway and France uncovered a small operational radius, unsuitable for an escort fighter. The first attempt to remedy the shortcoming came in the form of a large, underfuselage conformal type external fuel tank, called the Dackelbauch. The Bf 110C-3, adapted to carry this tank, were redesignated D-0. Results were not entirely satisfactory with the D version, and so there was a reconstruction of the fuel system, after which aircraft of the D version carried two drop tanks under the wings, and a small oil tank under the fuselage. The Bf 110D also standardized a longer fuselage, by way of an extension at the rear carrying a life raft and other emergency survival gear. This was a feature also evident on some subsequent Bf 110E's, which were equipped with bomb racks under the fuselage and wings. The majority of Bf 110E's were powered by the DB 601N engines. The following Bf 110F received the DB 601F engines housed in reshaped nacelles, with newer, more rounded spinners, aerodynamic features taken from the Bf 109F. Upgrading efforts were noted in the armament as well, where the MG FF were replaced by MG 151's. Significant changes came with the Bf 110G, powered by new DB 605 engines. The rear firing MG 82Z double gun appeared on the G-2, and with the G-4 came the replacement of four forward firing machine guns with two 30 mm MK 108 cannon. The G-4 also saw larger rudders mounted.

The Bf 110 went through not only technical changes throughout its career, but also through a development of its operational use. It entered the war as a heavy escort and attack fighter. By the time of the Battle of Britain, it became apparent that the aircraft, in the role of escort fighter, had been pushing the envelope of its capabilities. On the contrary, as a defensive weapon against British bombers, the Bf 110 made an extremely good showing of itself, and remained a deadly foe through to the end of the war. The placement of RAF bombing operations within nighttime hours from 1941 brought the Bf 110 into the realm of nightfighting on the Western Front. On the Eastern Front, they excelled as fast fighter bombers. Their earlier role as a day attack fighter was still fulfilled not only on the Eastern Front (where they were employed throughout the war successfully even as the originally envisioned escort fighter), but also on the Western Front into the depths of the summer of 1944, where the role was abandoned primarily, and finally, due to the effectiveness of American fighter escorts. As a nightfighter in the G-4 version, thanks to a heavy forward firing armament and radar, they soldiered on literally until the very end of the war. As such, it was the nightfighter role that would prove to be the most significant for the Bf 110 during the course of the Second World War.

úvodem

Historie slavného Zerstörera Bf 110 se začala psát na konci roku 1934, kdy C-Amt RLM (Technický úřad Říšského ministerstva letectví) vydal specifikace pro dvoumístné dvoumotorové letouny kategorie Kamfzerstörer. Do konkurzu vstoupily firmy Focke-Wulf (Fw 57), Henschel (Hs 124) a BFW (Messerschmitt Bf 110). Na jaře 1935 RLM své názory přehodnotilo, univerzální kategorii Kamfzerstörer zrušilo ve prospěch dvou specializovaných kategorií Schnellbomber a Zerstörer. Požadavkům RLM na těžký stíhací stroj Zerstörer nejlépe vyhovovala Messerschmittova konstrukce, která se příliš nevázala na původní zadání. První prototyp Bf 110 V1 byl zalétán 12. 5. 1936, modifikovaný druhý prototyp V2 byl do Erprobungstelle v Rechlinu předán 14. 1. 1937. Čtyři stroje zkušební série A-01 až A-04, poháněné motorem JUMO 210Da, byly dodány začátkem roku 1938, v červenci pak začala výroba 45 kusů série Bf 110B, poháněné motory JUMO 210Ga o max. výkonu 500 kW (680 k). Na konci roku 1938 se konečně rozběhla výroba výkonných motorů DB 601, které byly montovány do první velkosériové verze C. Verze C, stejně jako předchozí B, měla výzbroj tvořenou dvěma kanóny MG FF, montovanými do trupu pod podlahou prostoru posádky, čtyřmi kulomety MG 17 lafetovanými v nose letounu, a jedním vzad střelícím kulometem MG 15, obsluhovaným radistou/střelcem. Posádka byla dvoučlenná. Do září 1939 dostala Luftwaffe 169 strojů Bf 110C. Již první bojové zkušenosti z Norska a Francie ukázaly na malý operační dolet, nevyhovující pro doprovodné stíhačky. Prvním řešením tohoto problému byla známá velká podtrupová přídavná nádrž zvaná Dackelbauch. Stroje verze C-3, adaptované k nesení této nádrže, byly přeznačeny na D-0. Výsledky nebyly zcela uspokojivé, u verze D proto došlo k rekonstrukci palivové soustavy, po které stroje řady D nesly dvě přídavné nádrže pod křídly a malou přídavnou olejovou nádrž pod trupem. Stroje Bf 110D měly také standardně prodloužený trup, v nástavci za ocasem byl uložen záchranný člun a další vybavení pro přežití posádky při nouzovém přistání. Prodloužený trup zůstaly i na některých sériích následující verze Bf 110E, která byla vybavena pumovými závěsníky pod trupem a pod křídlem. Většina Bf 110E byla poháněna motory DB 601N. Následující verze Bf 110F dostala nové motory DB 601F v nově tvarovaných kapotách, s novými, mohutnějšími vrtulovými kužely – aerodynamika stroje byla zjemněna ve stylu Bf 109F. Modernizací prošla i výzbroj, staré kanóny MG FF byly nahrazeny modernějšími MG 151. Významnou změnu přinesly stroje řady Bf 110G, poháněné novými výkonnými motory DB 605. Od verze G-2 byl instalován vzad střelící dvojkulomet MG 82Z, u verze G-4 pak byly čtyři kulometry v předu nahrazeny dvěma 30 mm kanóny MK 108. U G-4 byly také zvětšeny směrovky.

Bf 110 prošel během své válečné služby nejen řadou technických změn, k významným změnám došlo také v jeho operačním nasazení. Do války typ vstupoval jako těžký doprovodný a přepadový stíhač. Již v době Bitvy o Anglii bylo zřetelné, že role doprovodné stíhačky je na hranicích možností stroje. Naopak v obranných bojích proti britským bombardérům se Bf 110 velmi osvědčily a jako přepadový těžký stíhač byl Bf 110 smrtelně nebezpečným protivníkem až do konce války. Vzhledem k přesunu bombardovacích operací RAF do nočních hodin pak od roku 1941 Bf 110 přecházely na západě do role nočních stíhaček. Na východní frontě se zase významně prosadily jako rychlé stíhací bombardéry. Svoji původní úlohu těžké denní přepadové stíhačky přesto plnily dál jak na východě (zde po celou válku úspěšně bojovaly i ve své původní roli doprovodných stíhaček), tak na západě až hluboko do léta roku 1944, kdy jí pro těžké ztráty, způsobované především americkými doprovodnými stíhačkami, definitivně opustily. Jako noční stíhačky ve verzi G-4, díky silné hlavňové výzbroji a instalovanému radaru, ovšem efektivně bojovaly až do samotného konce války. Noční stíhání se tak nakonec stalo jednou z nejdůležitějších činností Bf 110 ve 2. světové válce.





Carefully read instruction sheet before assembling. When you use glue or paint, do not use near open flame and use in well ventilated room. Keep out of reach of small children. Children must not be allowed to suck any part, or pull vinyl bag over the head.



Před započítím stavby si pečlivě prostudujte stavební návod. Při používání barev a lepidel pracujte v dobře větrané místnosti. Lepidla ani barvy nepoužívejte v blízkosti otevřeného ohně. Model není určen malým dětem, mohlo by dojít k požití drobných dílů.

INSTRUCTION SIGNS * INSTR. SYMBOLS * INSTRUKTION SINNBILDEN * SYMBOLES * 記号の説明



OPTIONAL
VOLBA



BEND
OHNOUT



OPEN HOLE
VYVRTAT OTVOR



SYMMETRICAL ASSEMBLY
SYMETRICKÁ MONTÁŽ



REMOVE
ODŘÍZNOUT



REVERSE SIDE
OTOČIT



APPLY EDUARD MASK
AND PAINT
POUŽÍT EDUARD MASK
NABARVIT

PARTS



DÍLY



TEILE

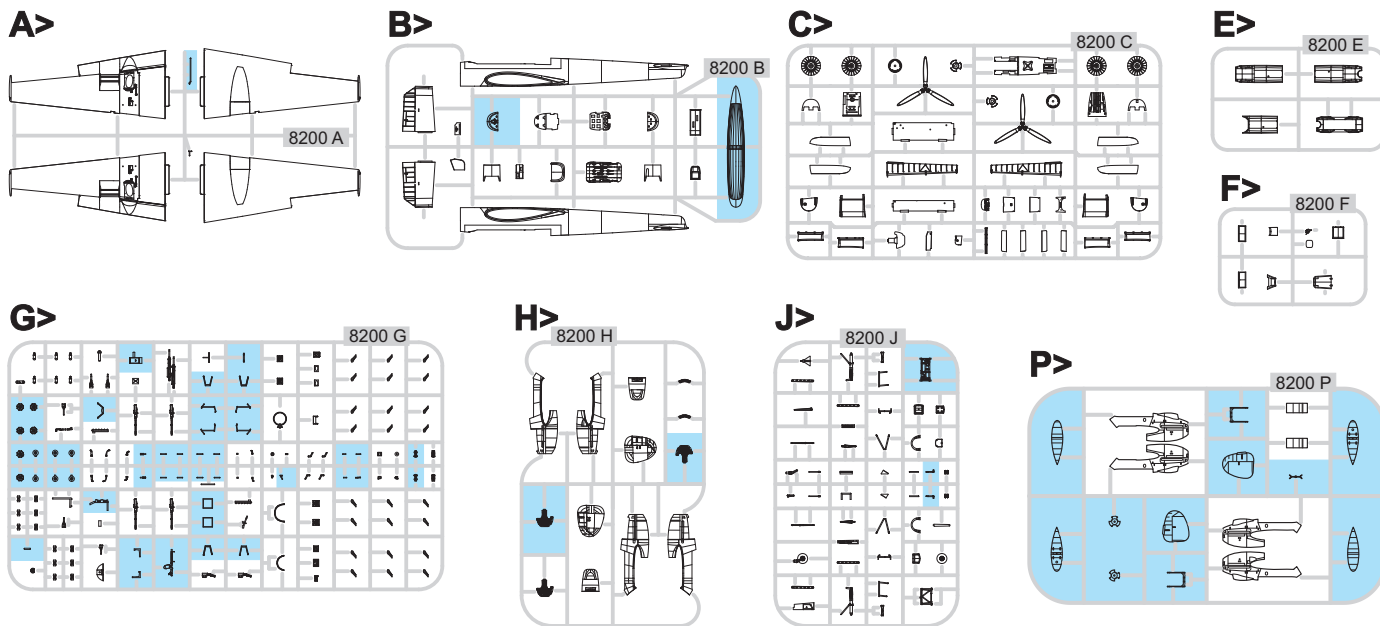


PIĘCES

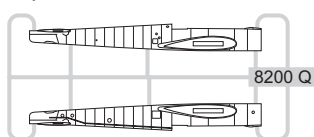
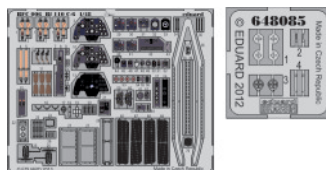


部品

PLASTIC PARTS



Q

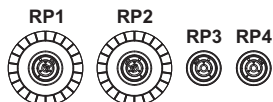
PE - PHOTO ETCHED
DETAIL PARTSeduard
MASK

-Parts not for use. -Teile werden nicht verwendet. -Piecsé a ne pas utiliser. -Tyto díly nepoužívejte při stavbě. -

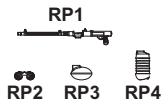
使用しない部品

RP - RESIN
PARTS

wheels



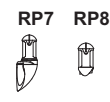
MG 15 gun



MK 101



filters



COLOURS



BARVY



FARBEN



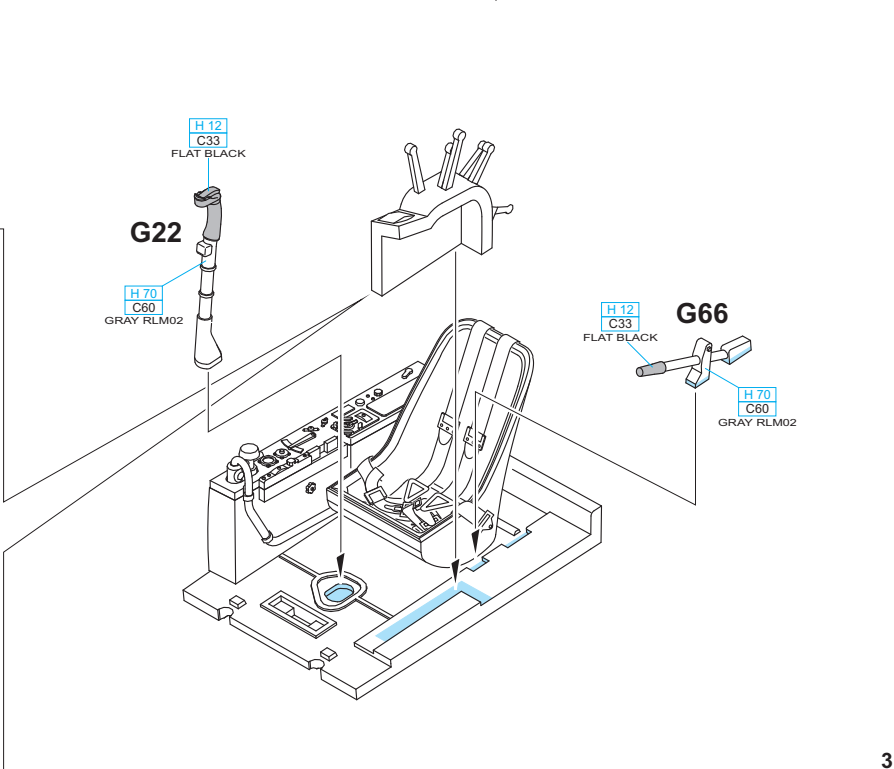
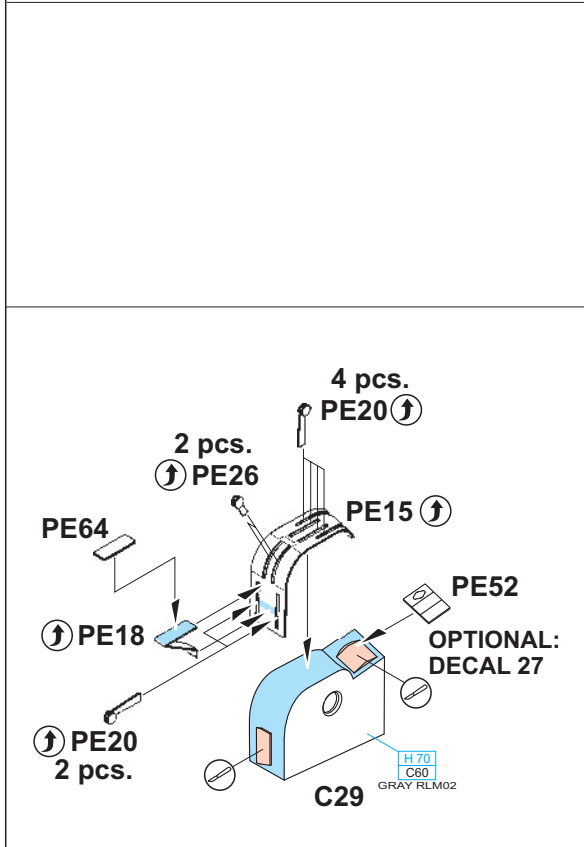
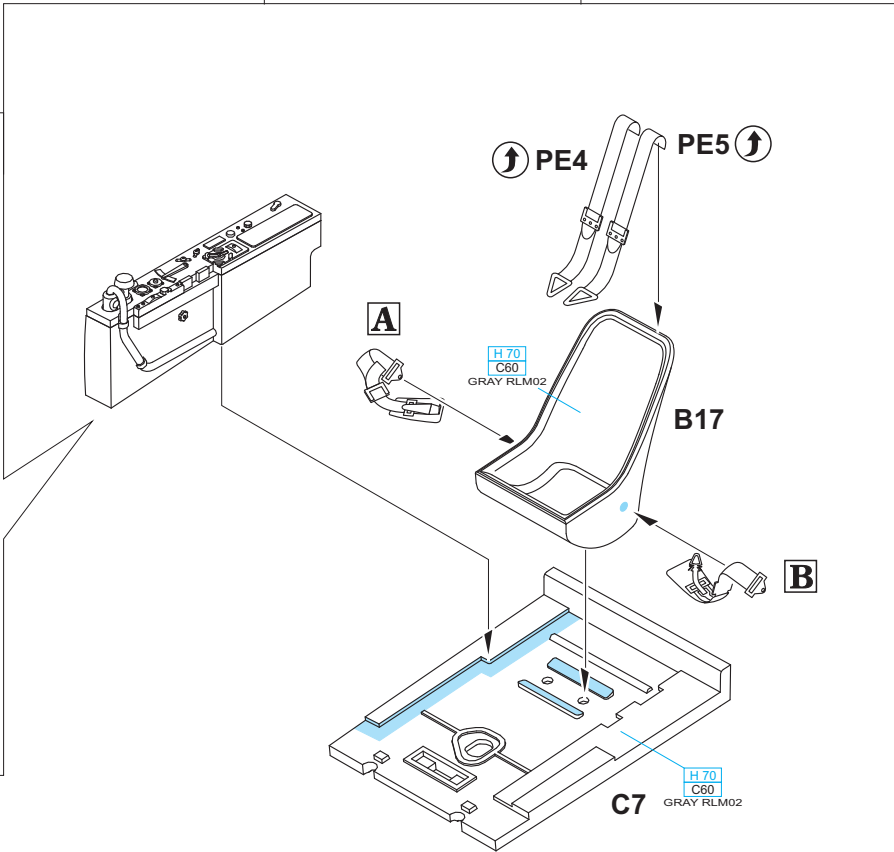
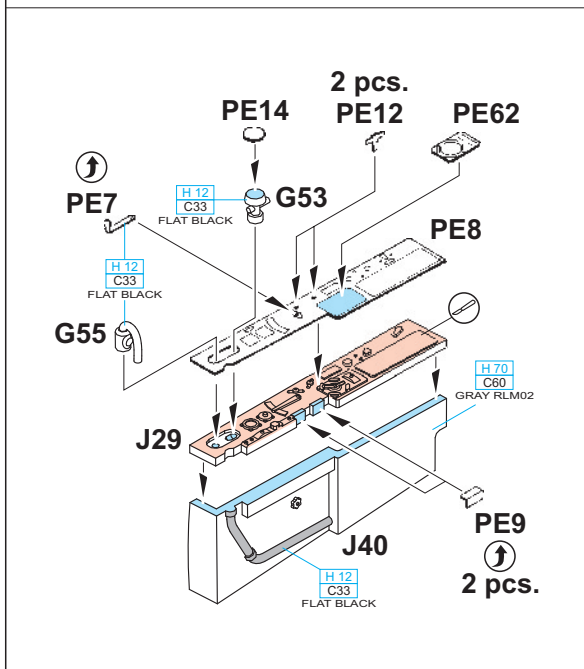
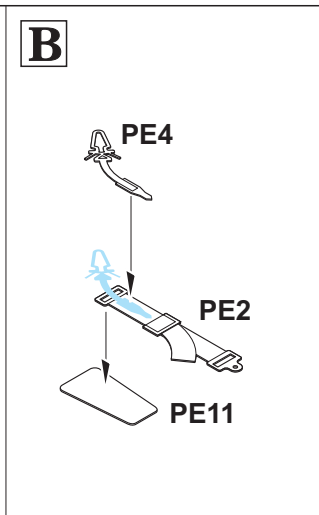
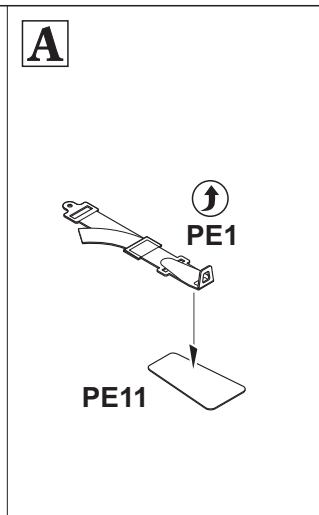
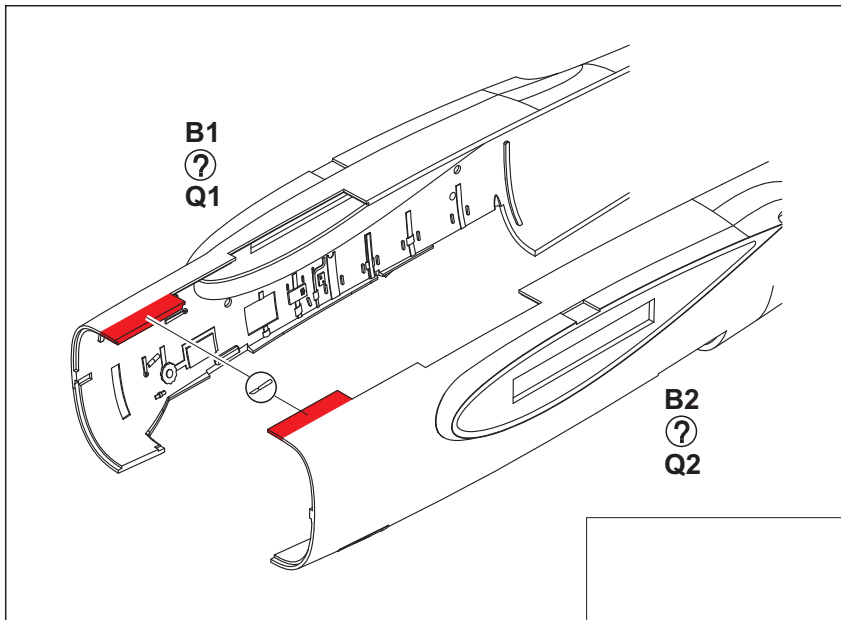
PEINTURE

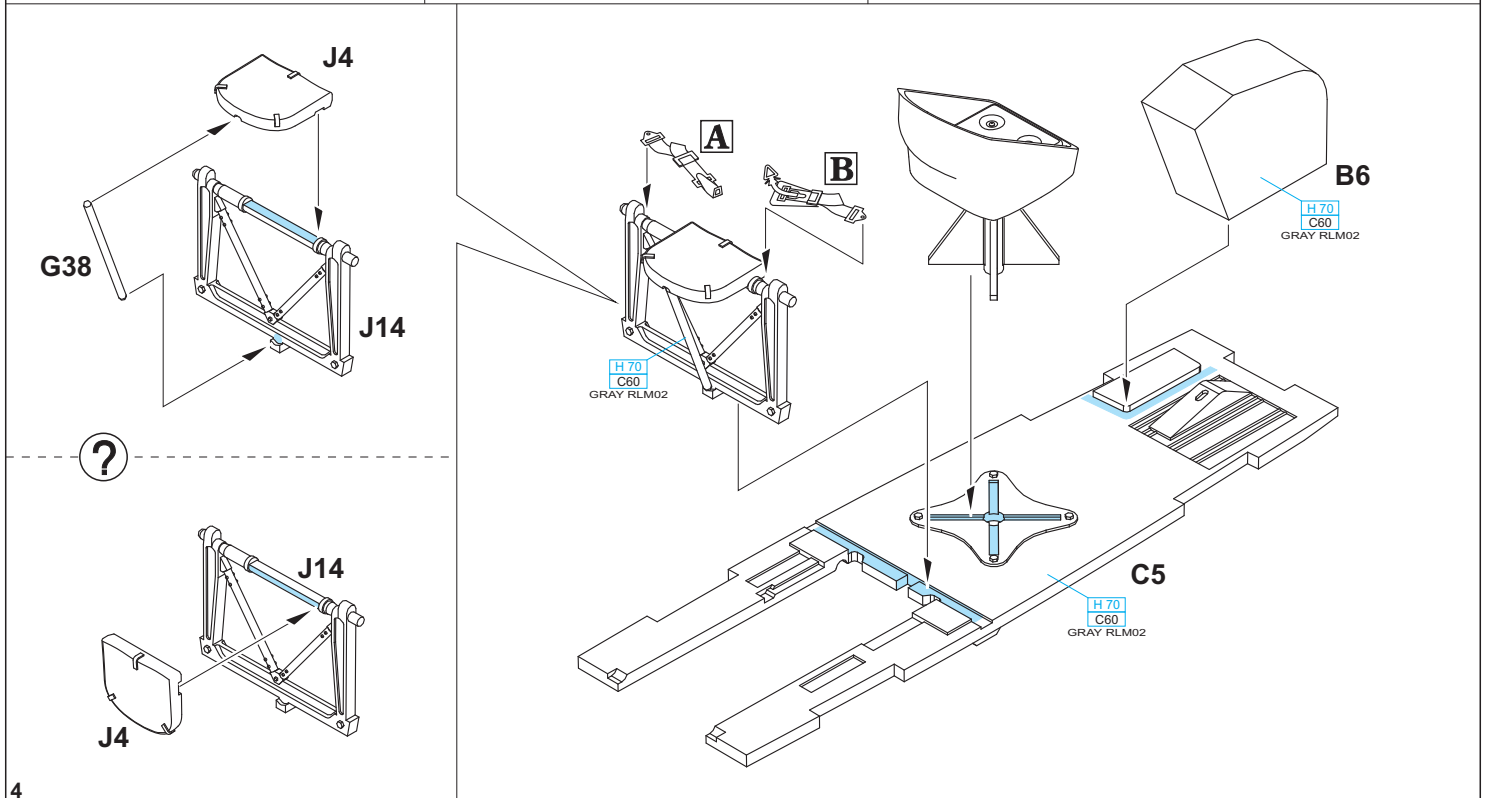
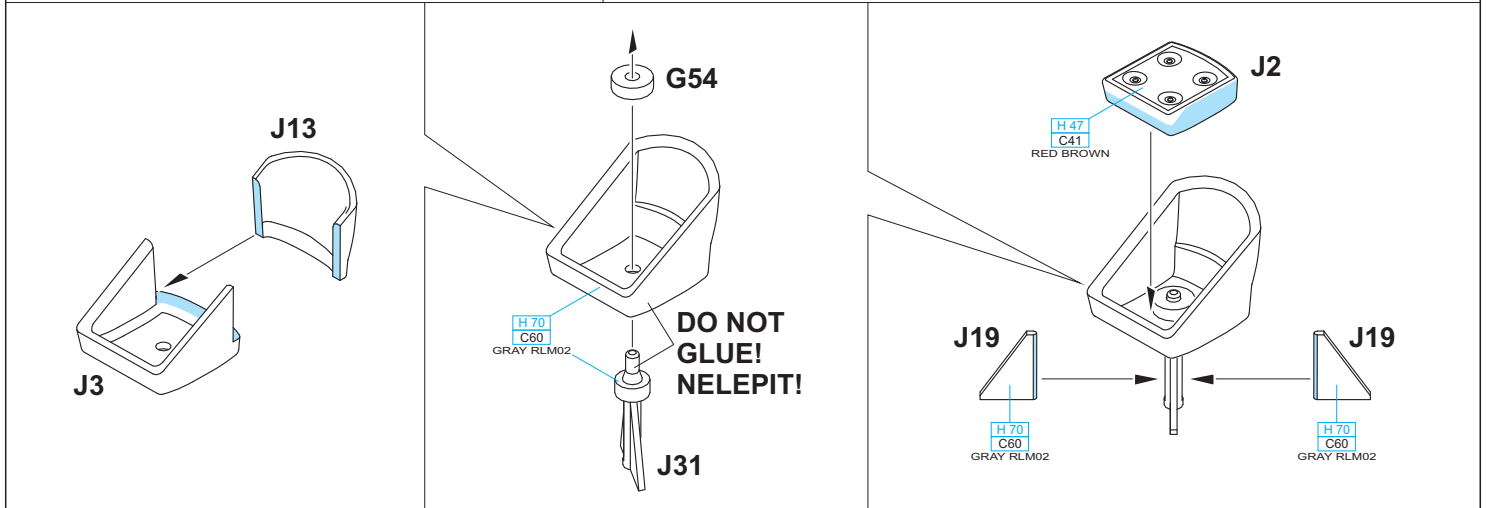
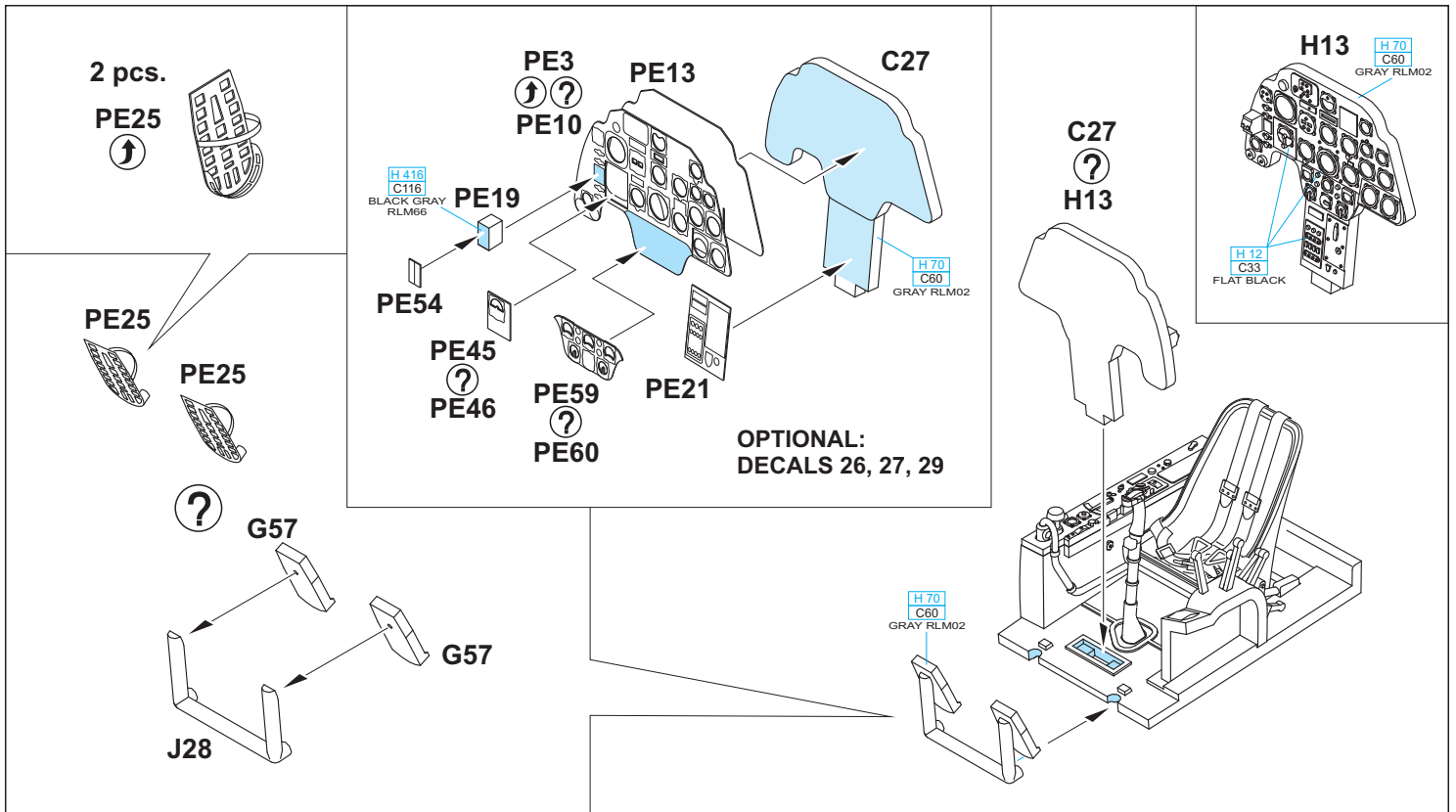


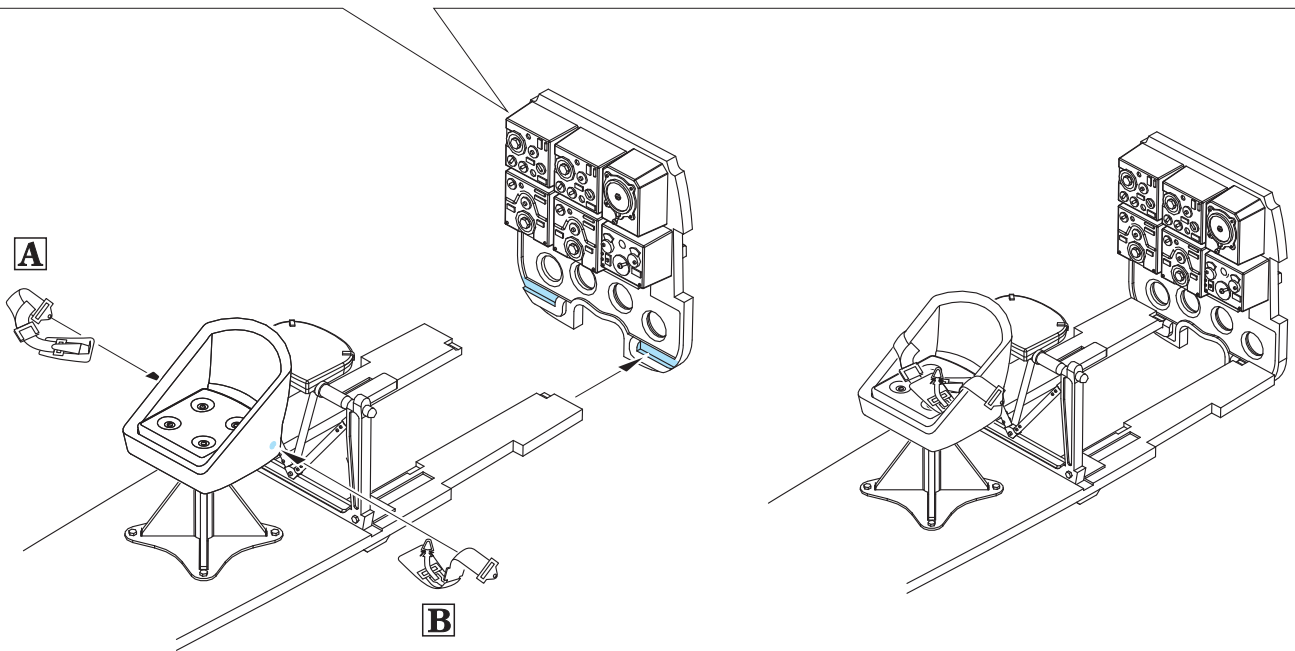
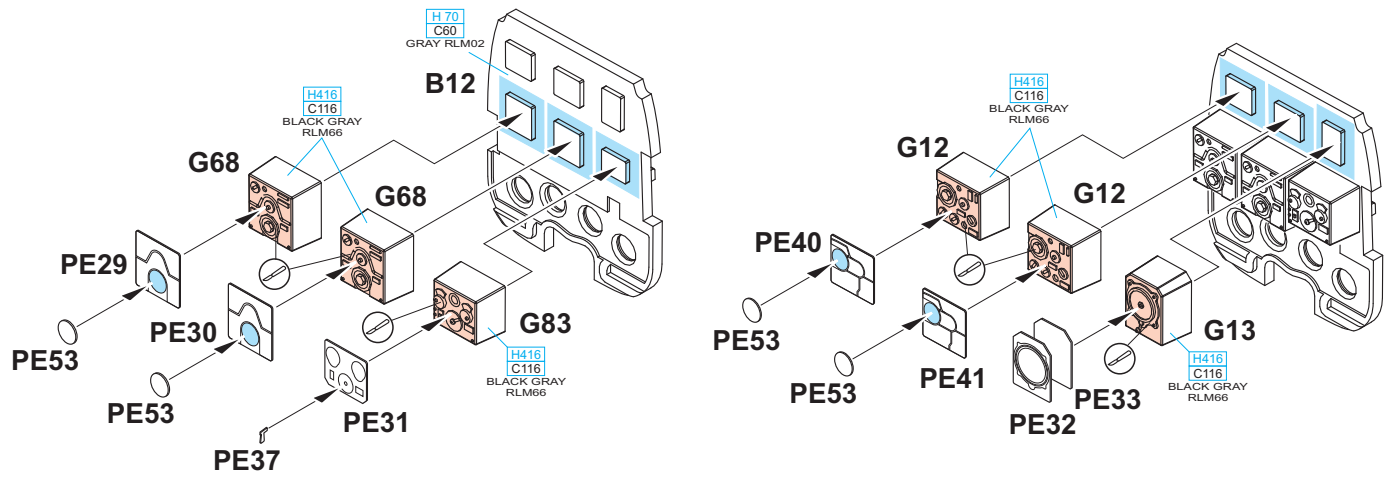
色

GSI Creos (GUNZE)			
AQUEOUS	Mr.COLOR		
H 4	C4	YELLOW	
H 5	C5	BLUE	
H 7	C7	BROWN	
H 11	C61	WHITE	
H 12	C33	FLAT BLACK	
H 13	C3	FLAT RED	
H 37	C43	WOOD BROWN	
H 47	C41	RED BROWN	
H 64	C17	BLACK GREEN	RLM71
H 65	C18	DARK GREEN	RLM70
H 66	C119	SAND YELLOW	RLM79

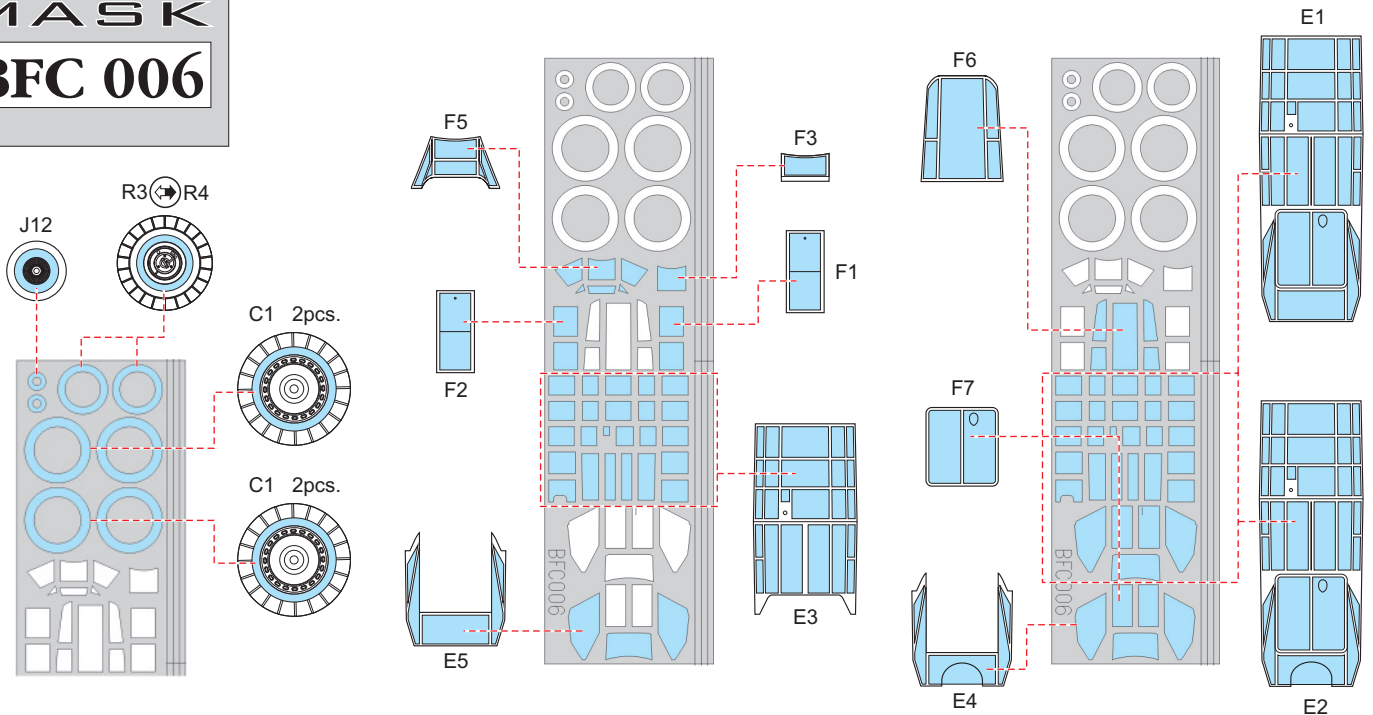
AQUEOUS	Mr.COLOR		
H 67	C115	LIGHT BLUE	RLM65
H 70	C60	GRAY	RLM02
H 77	C137	TIRE BLACK	
H 85	C45	SAIL COLOR	
H 344		RUST	
H 416	C116	BLACK GRAY	RLM66
H 418	C118	LIGHT BLUE	RLM78
H 420	C120	OLIVE GREEN	RLM80
Mr.METAL COLOR			
MC214		DARK IRON	
MC218		ALUMINIUM	
MC219		BRASS	

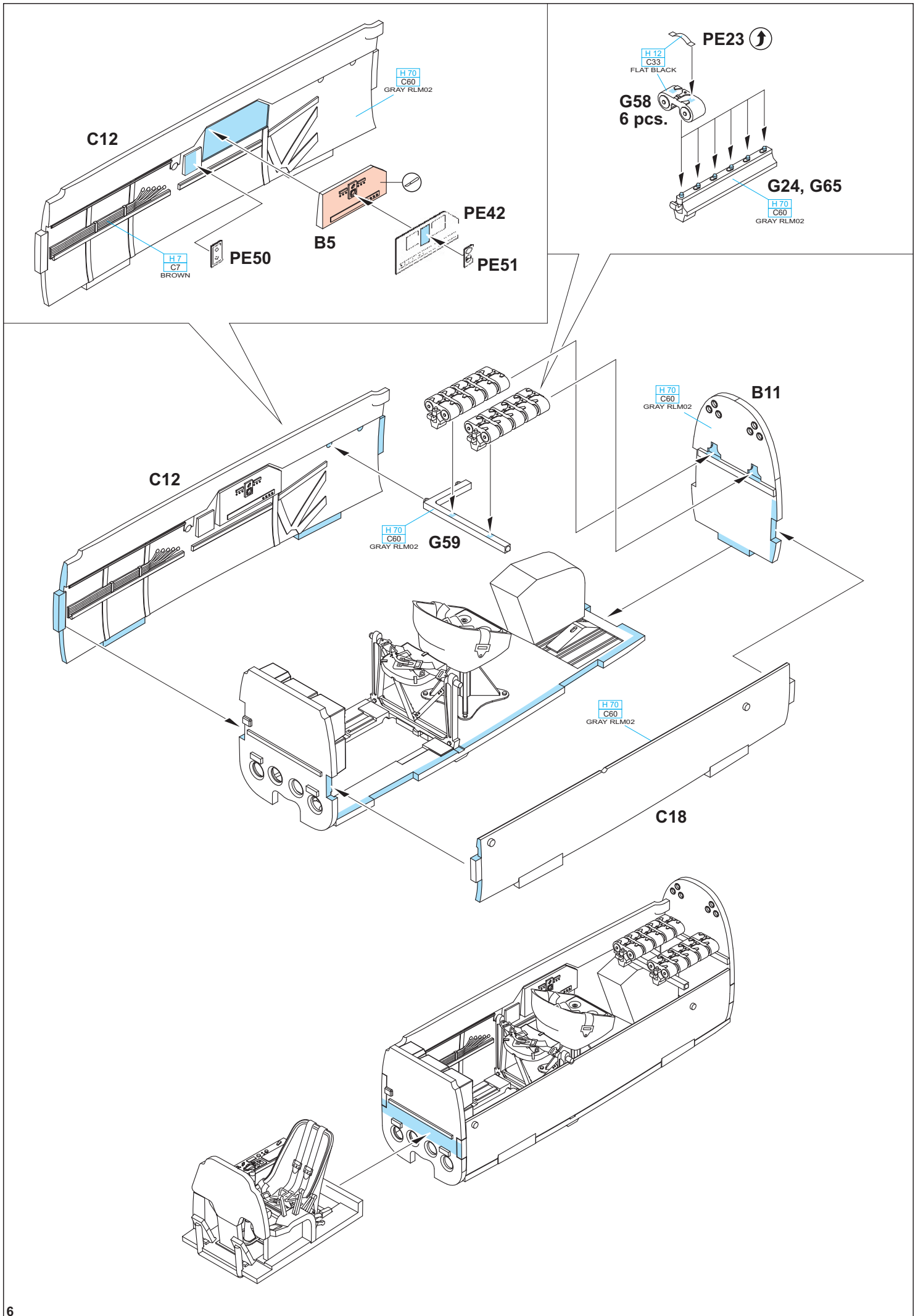




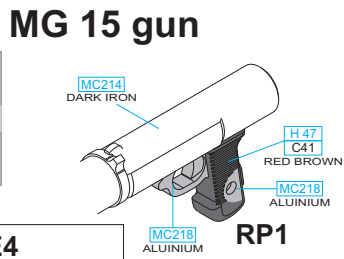
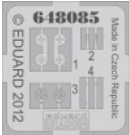


eduard
MASK
BFC 006

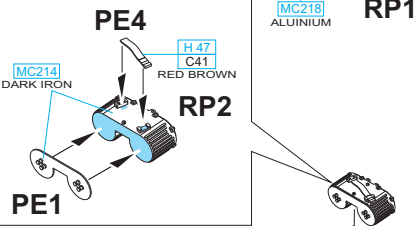
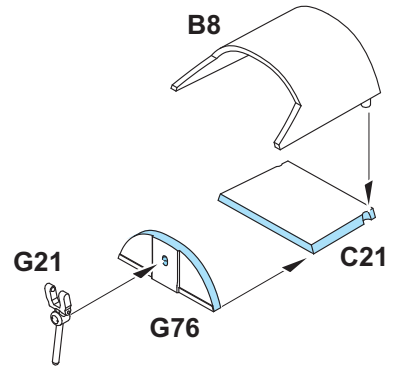
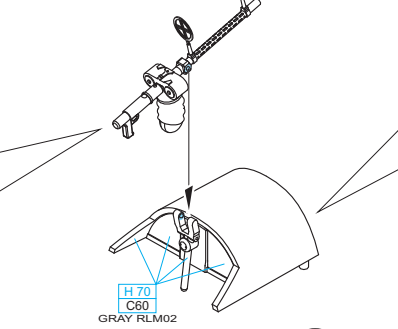




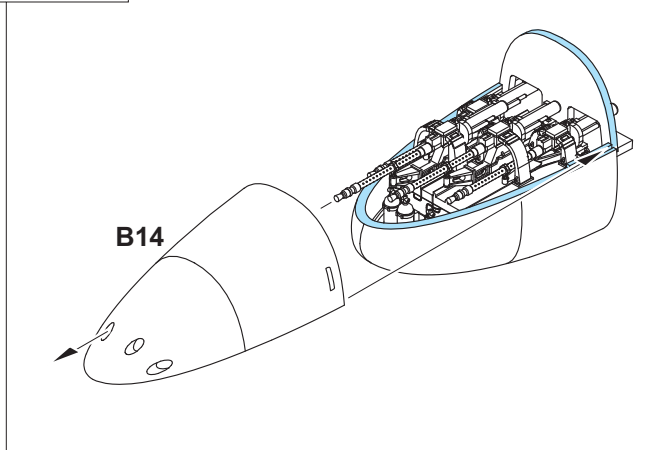
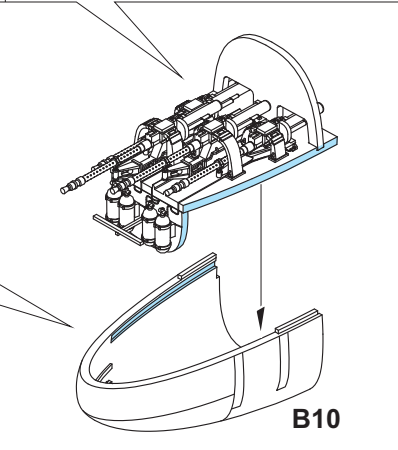
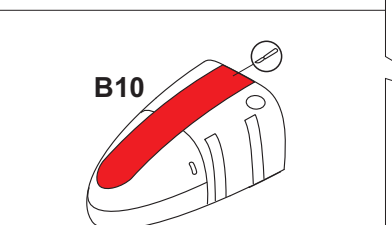
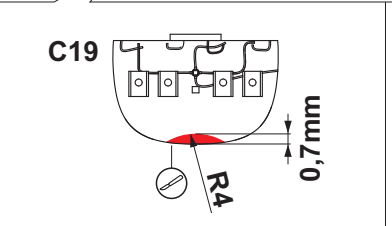
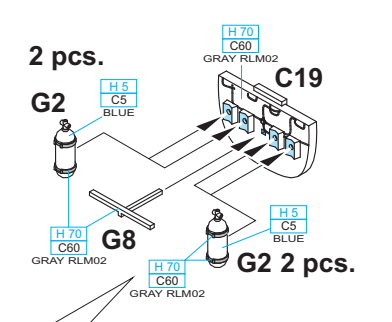
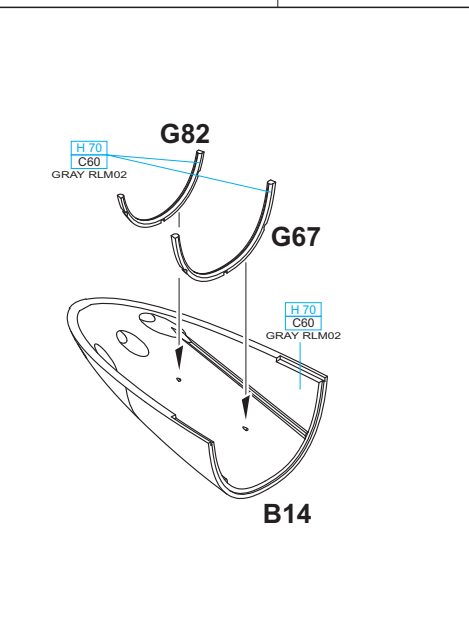
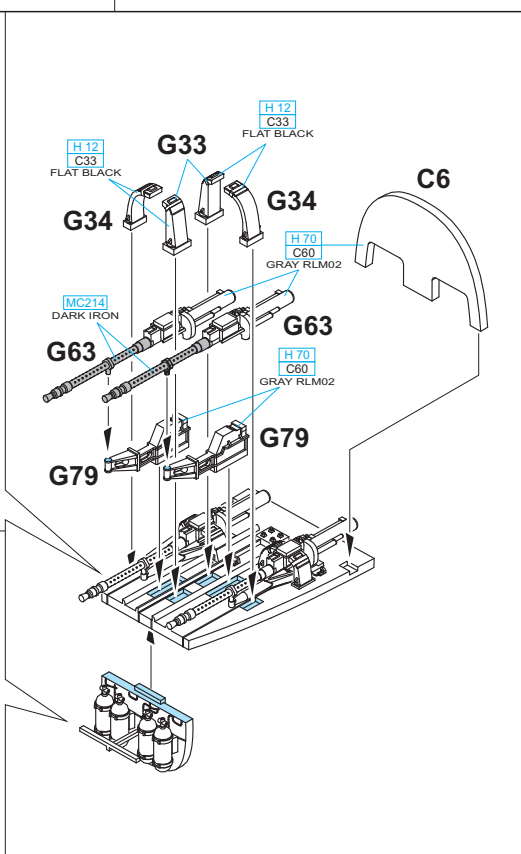
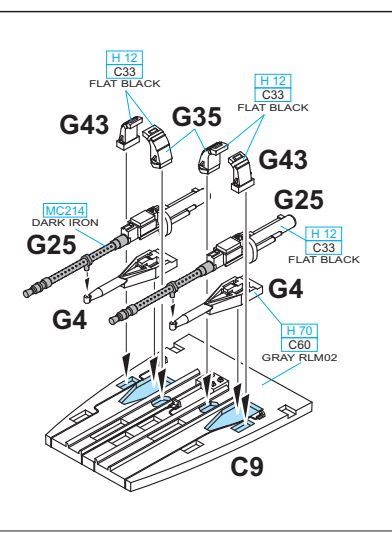
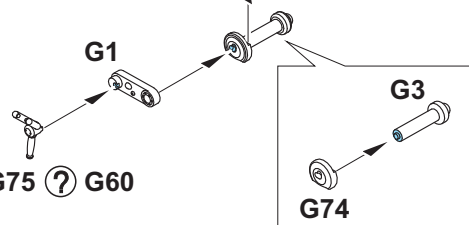
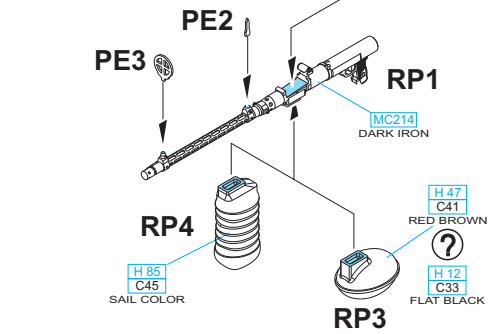
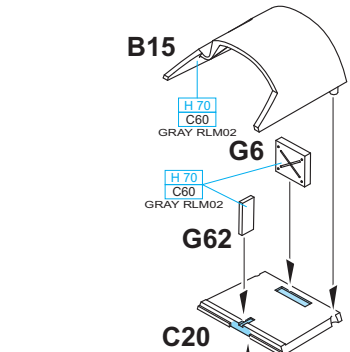
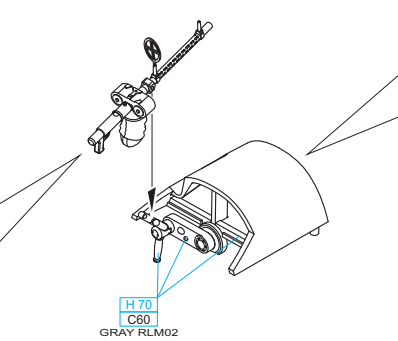
eduard BRASSIN MG 15 gun

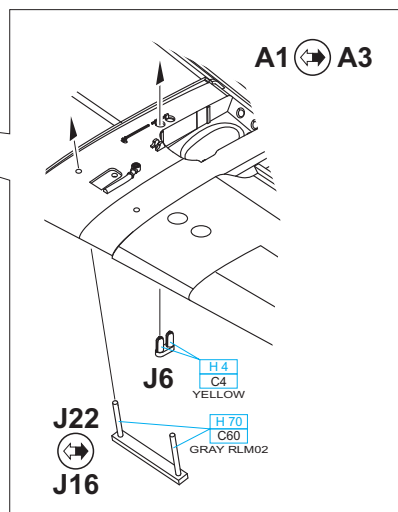
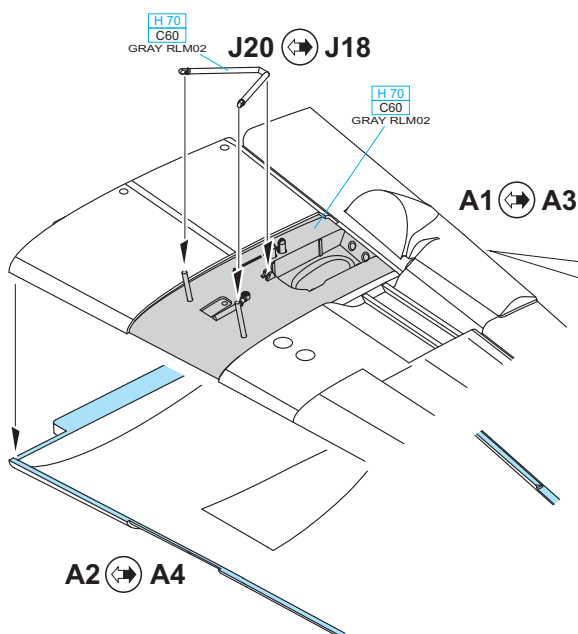
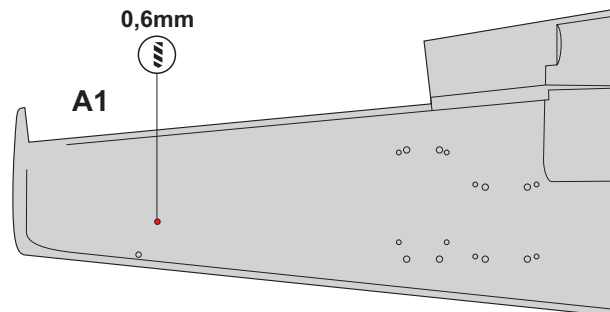
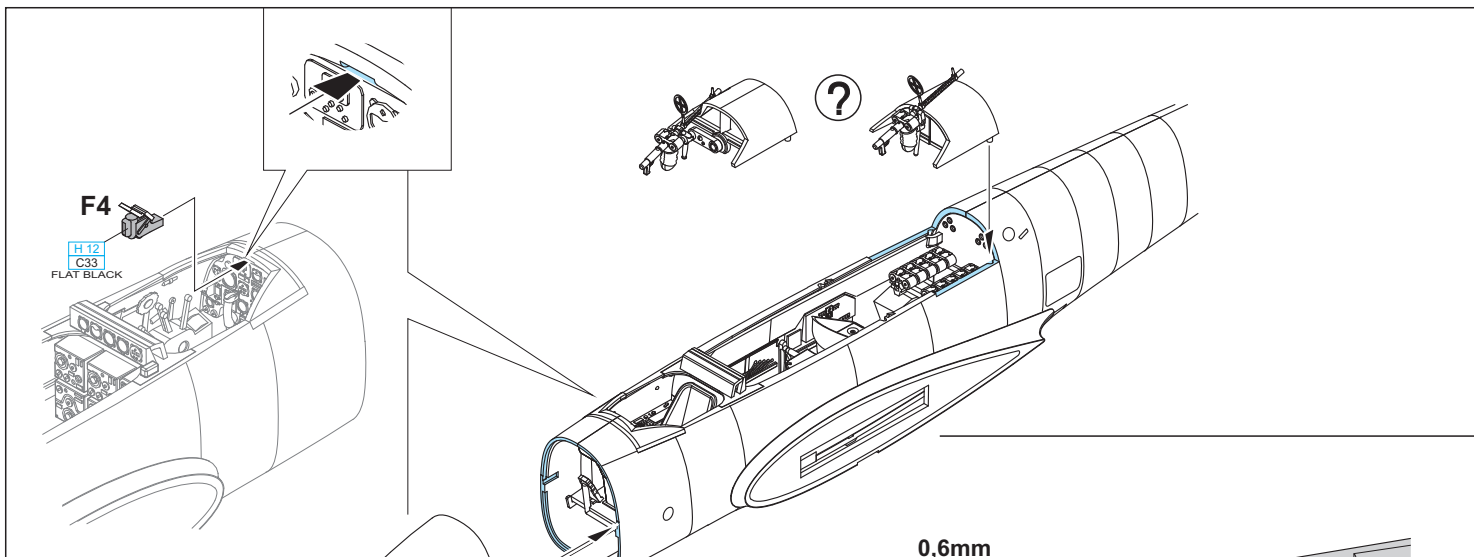


MARKINGS B;C

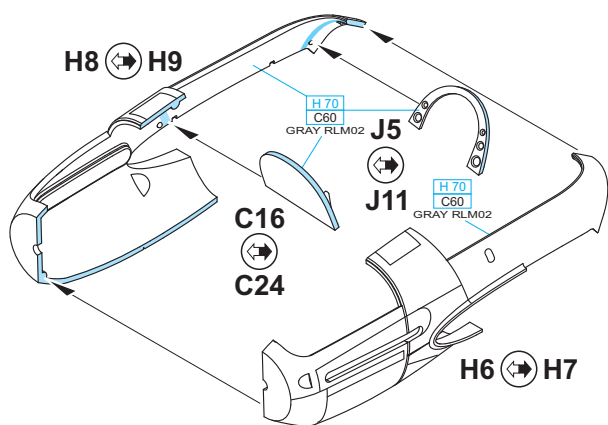


MARKING A

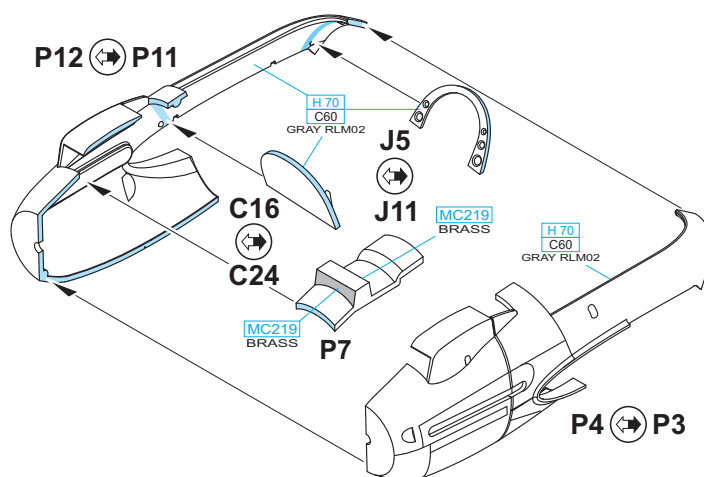




MARKINGS A, B



MARKING C



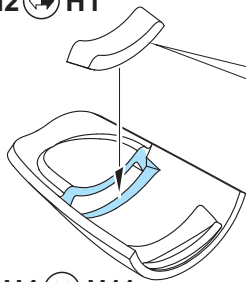
RIGHT - H8+ C36
H6+ C35 > C16+ J5

LEFT - H9+ C25
H7+ C26 > C24+ J11

RIGHT - P12+ C36
P4+ C35 > C16+ J5

LEFT - P11+ C25
P3+ C26 > C24+ J11

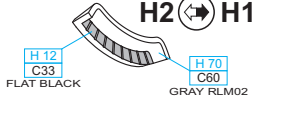
H2 ↔ H1



H 12
C33
FLAT BLACK

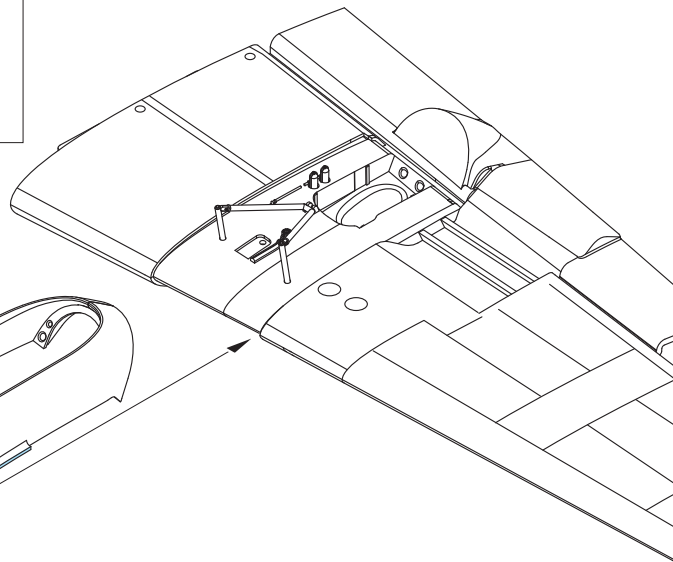
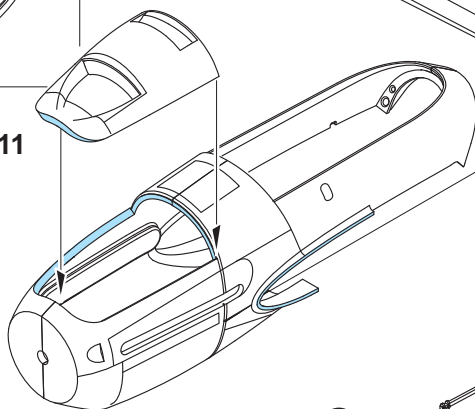
H2 ↔ H1

H 70
C60
GRAY RLM02



H4 ↔ H11

H4 ↔ H11



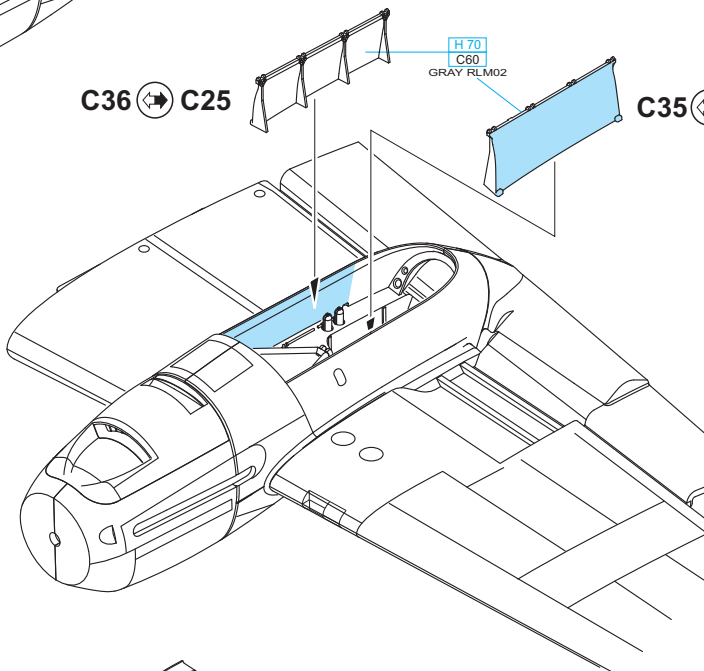
C36 ↔ C25

H 70
C60
GRAY RLM02

C35 ↔ C26

GLUE THE WHEEL WELL SIDES STRICTLY AFTER THE ENGINE NACELLES ARE GLUED ONTO THE WING!

BOKY PODVOZKOVÉ ŠACHTY LEPTE AŽ PO NALEPENÍ MOTOROVÉ GONDOLY NA KŘÍDLO!



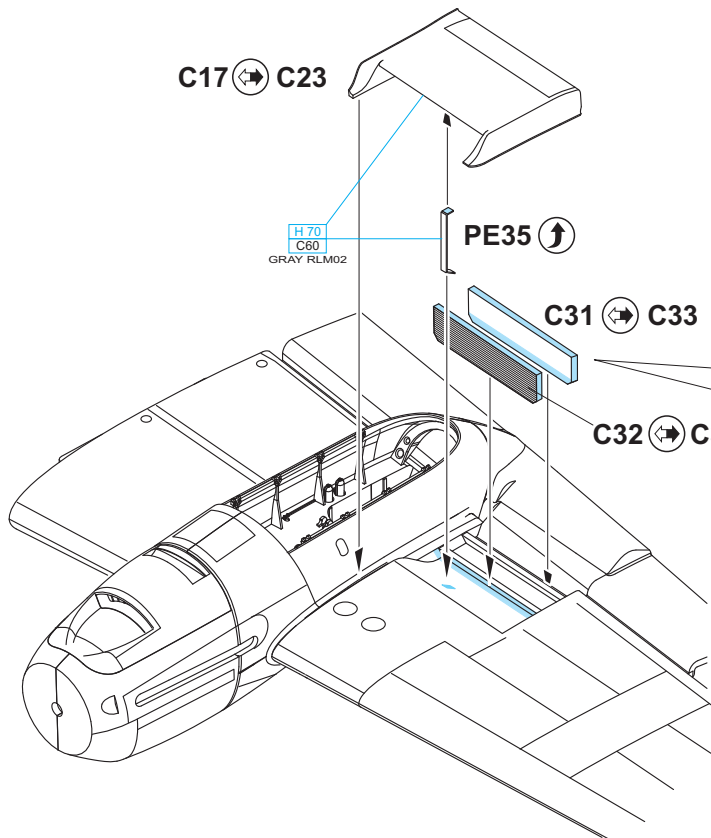
C17 ↔ C23

H 70
C60
GRAY RLM02

PE35 ↑

C31 ↔ C33

C32 ↔ C34



PE69 ↔ PE67

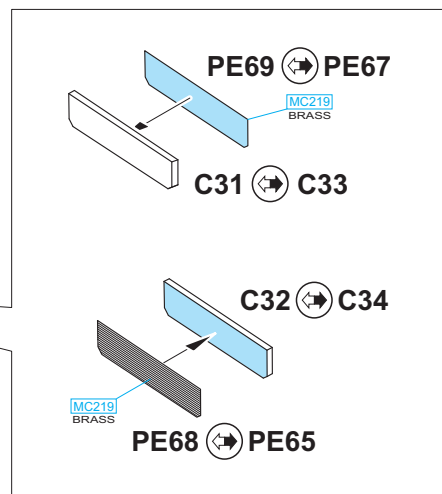
MC219
BRASS

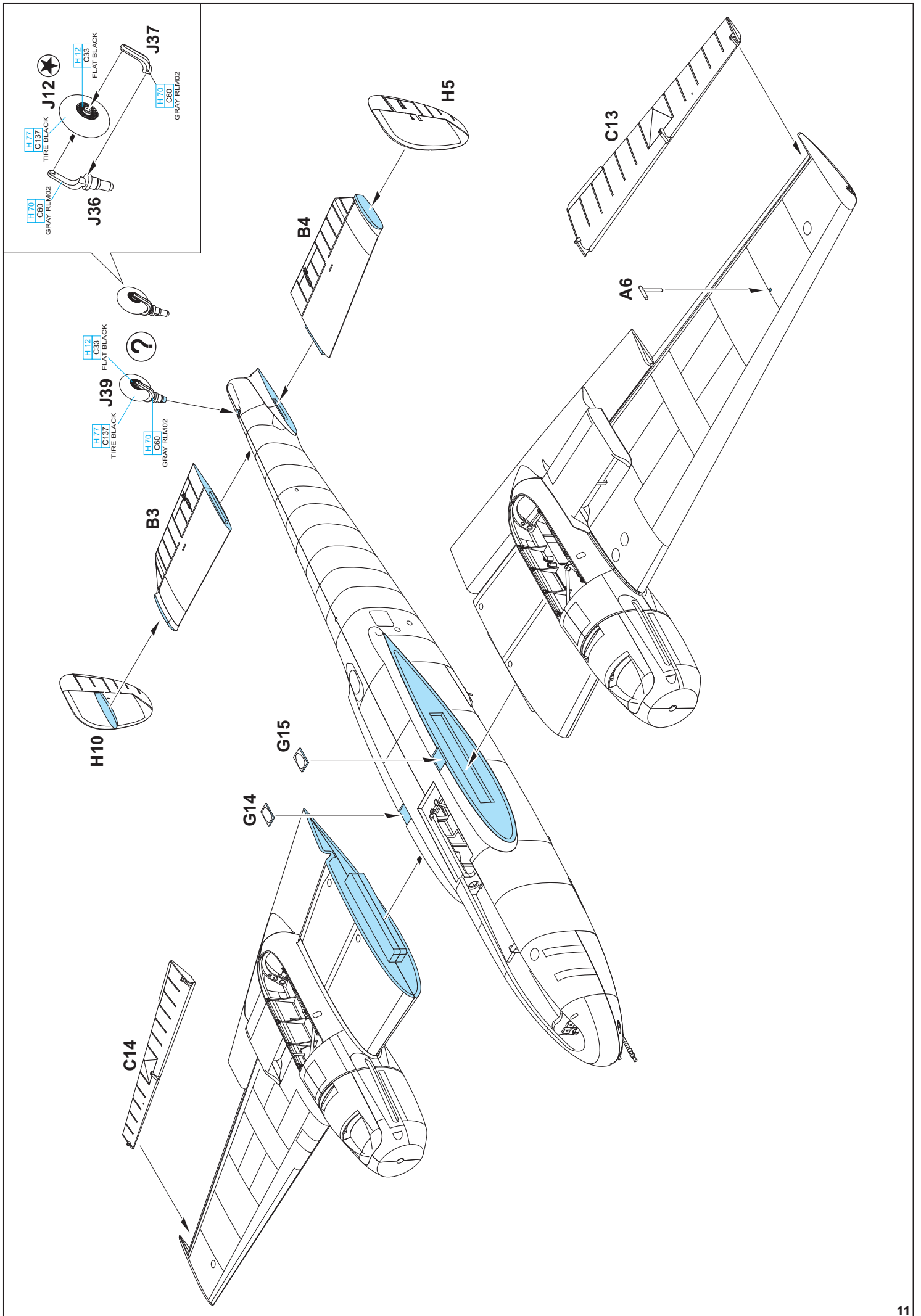
C31 ↔ C33

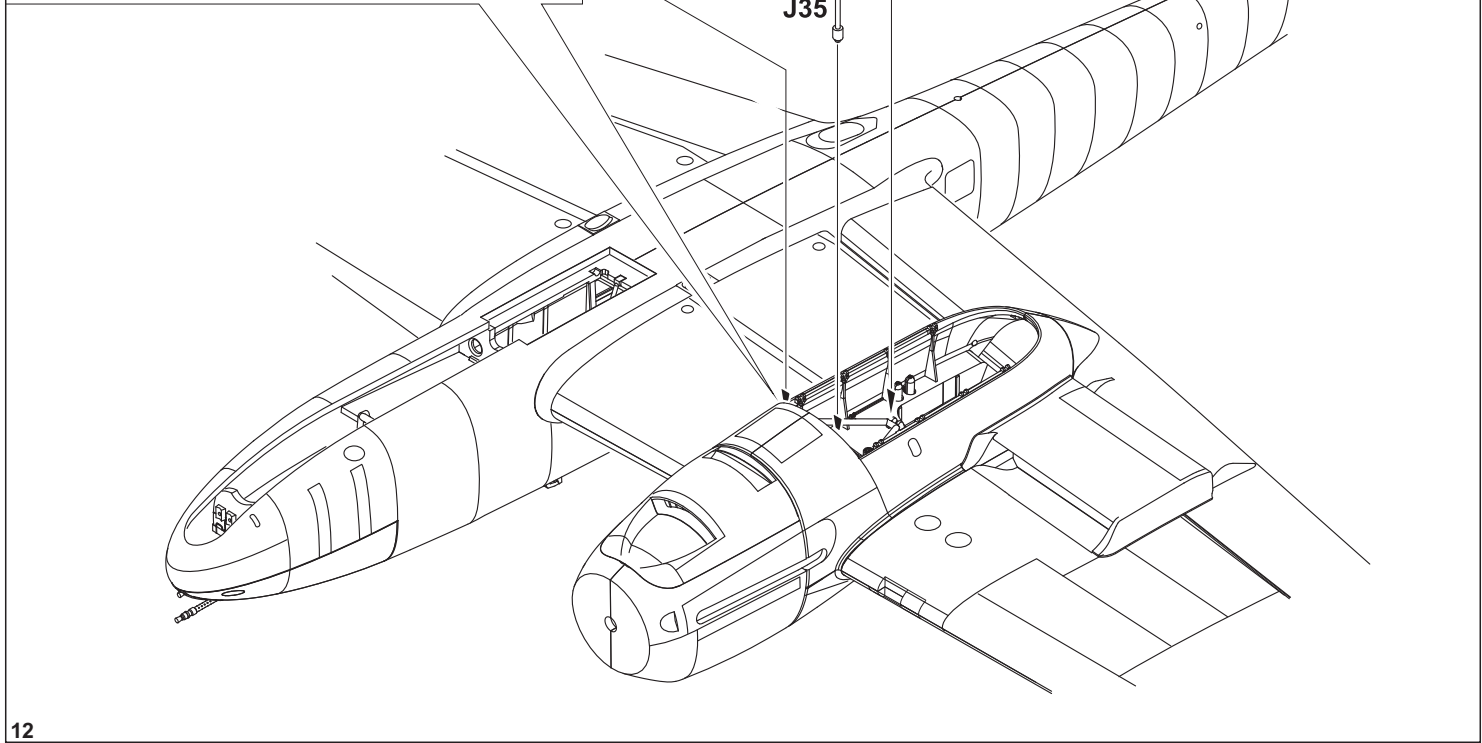
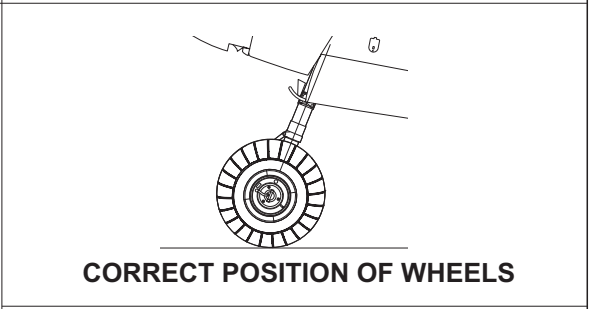
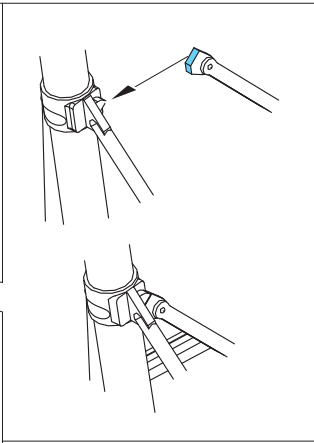
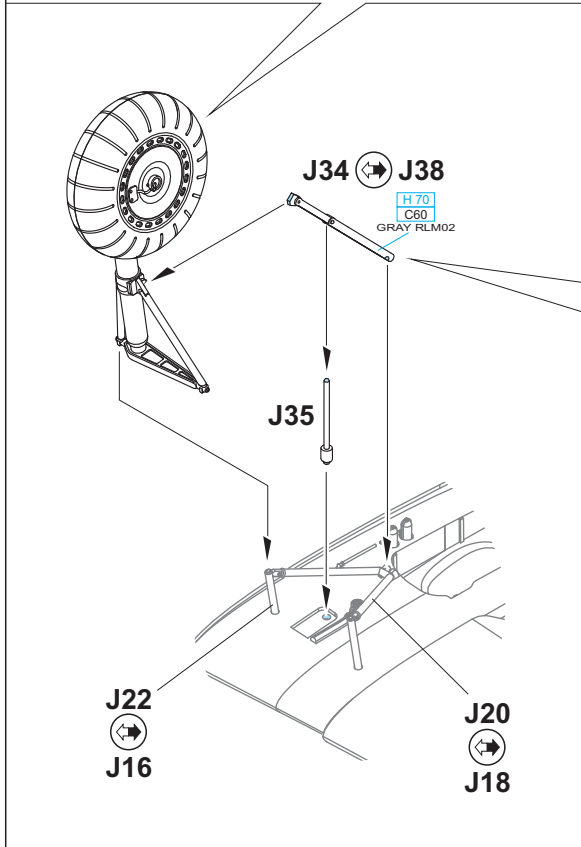
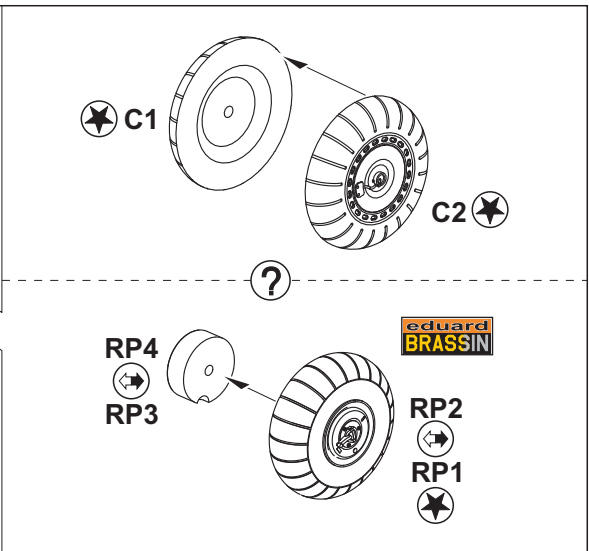
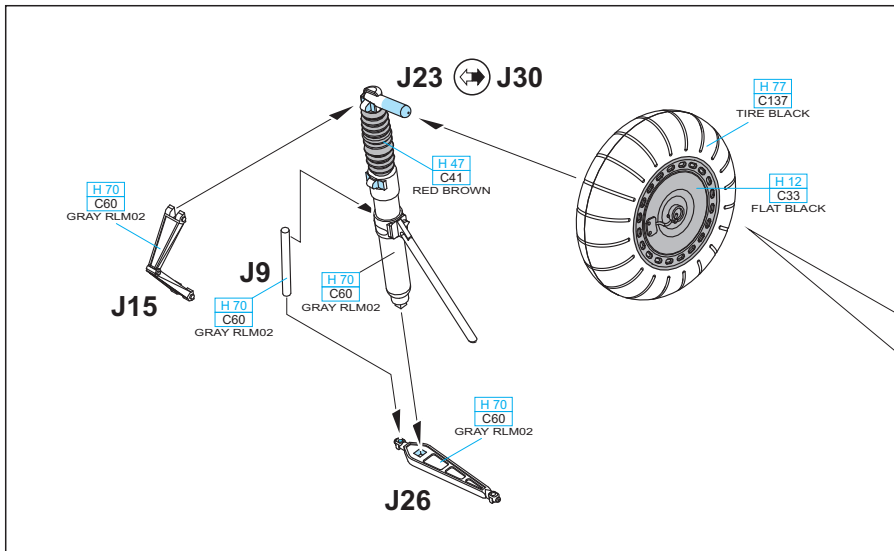
C32 ↔ C34

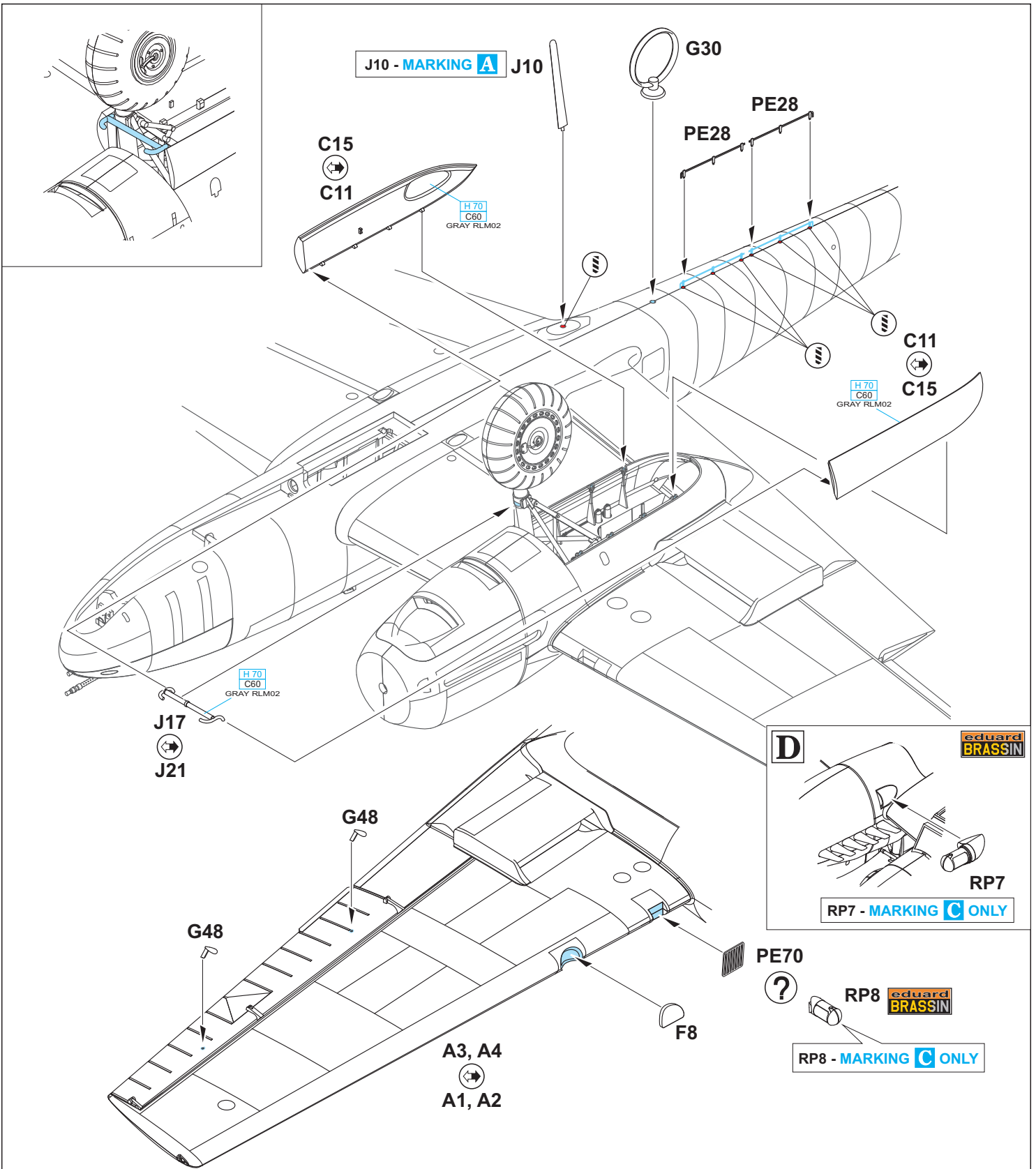
MC219
BRASS

PE68 ↔ PE65

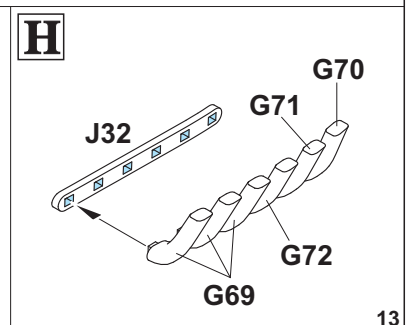
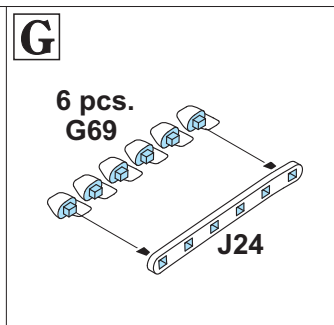
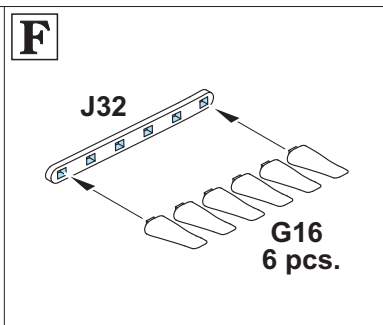
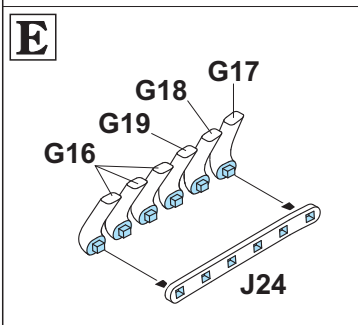


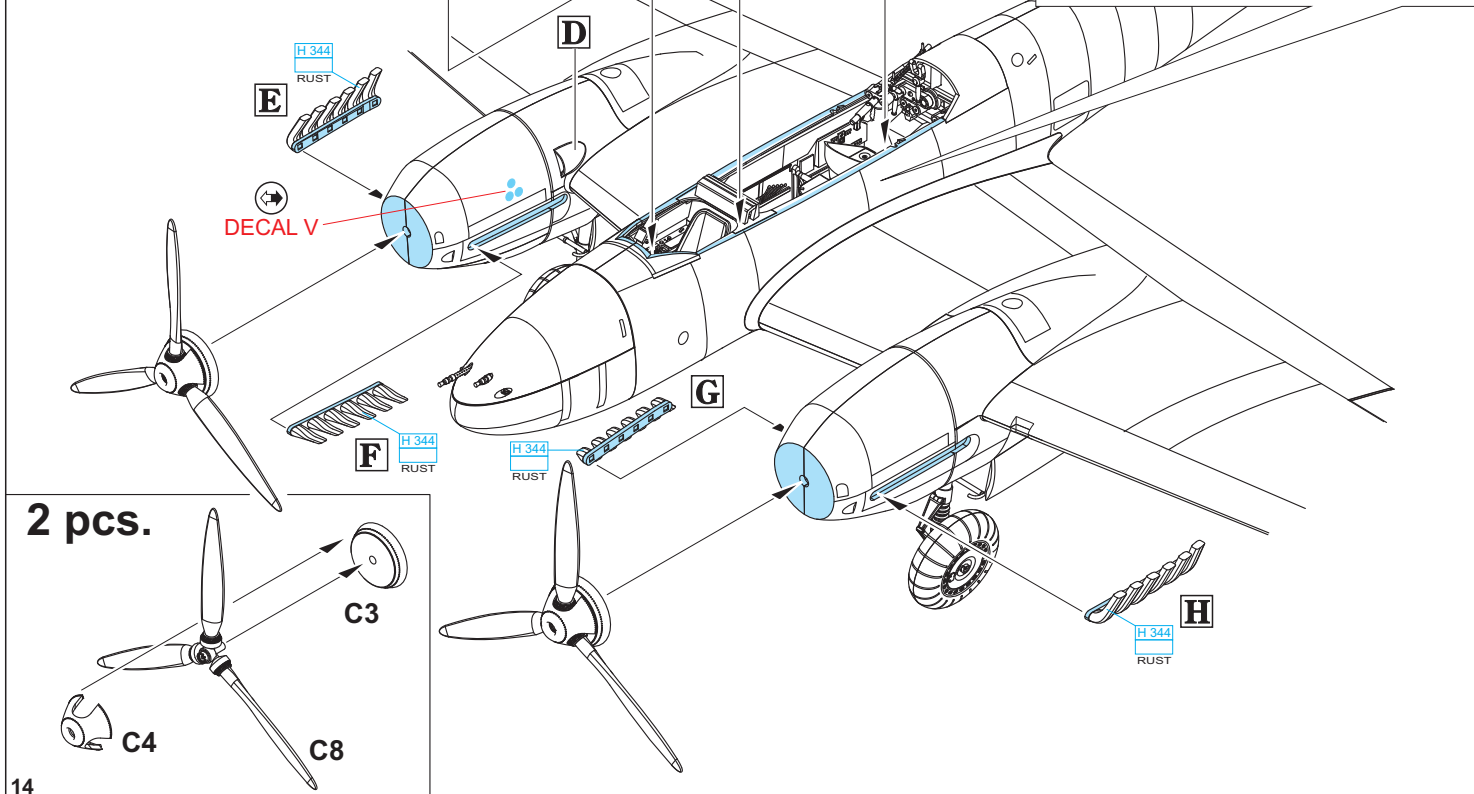
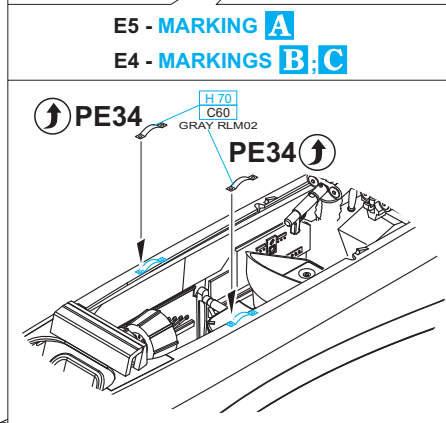
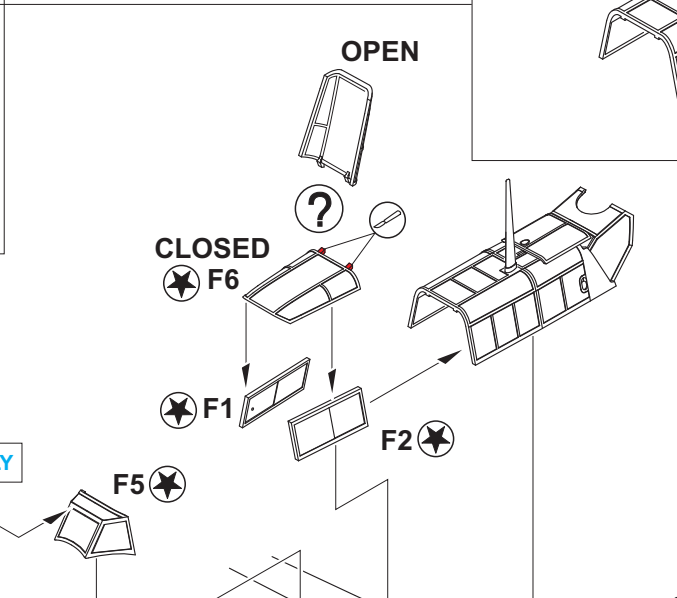
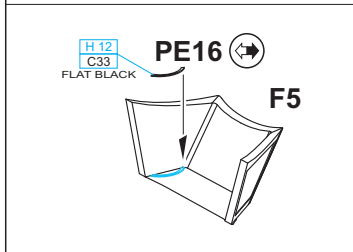
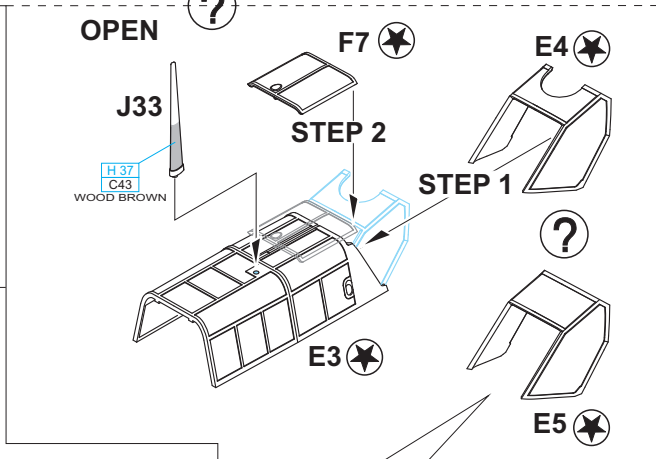
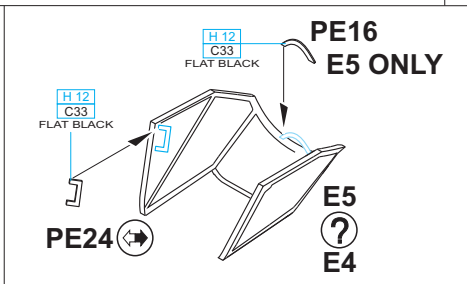
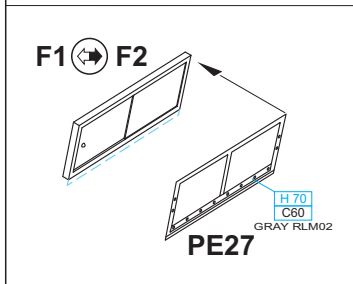
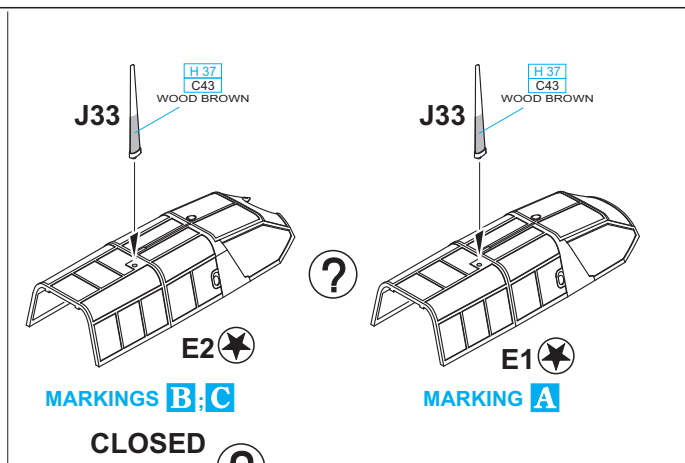
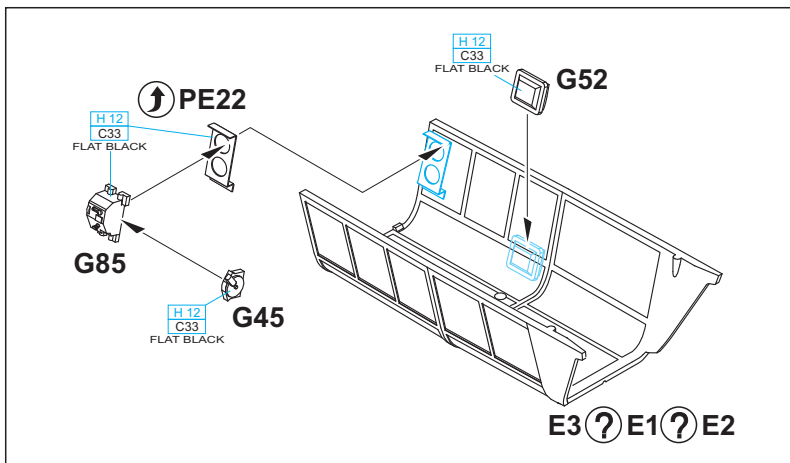


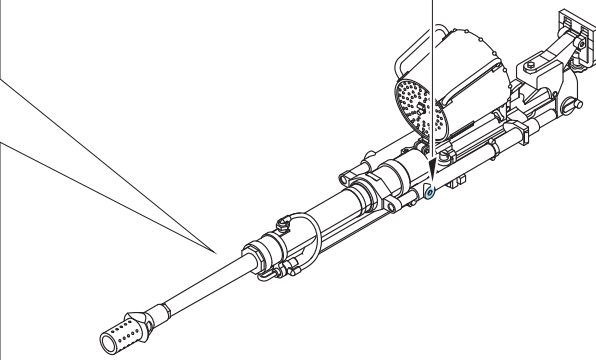
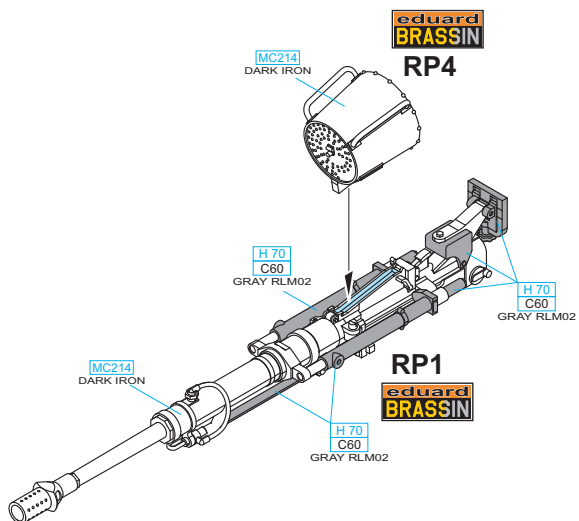
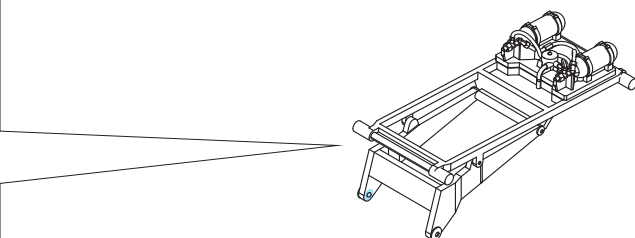
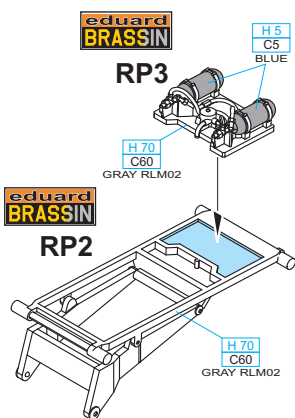
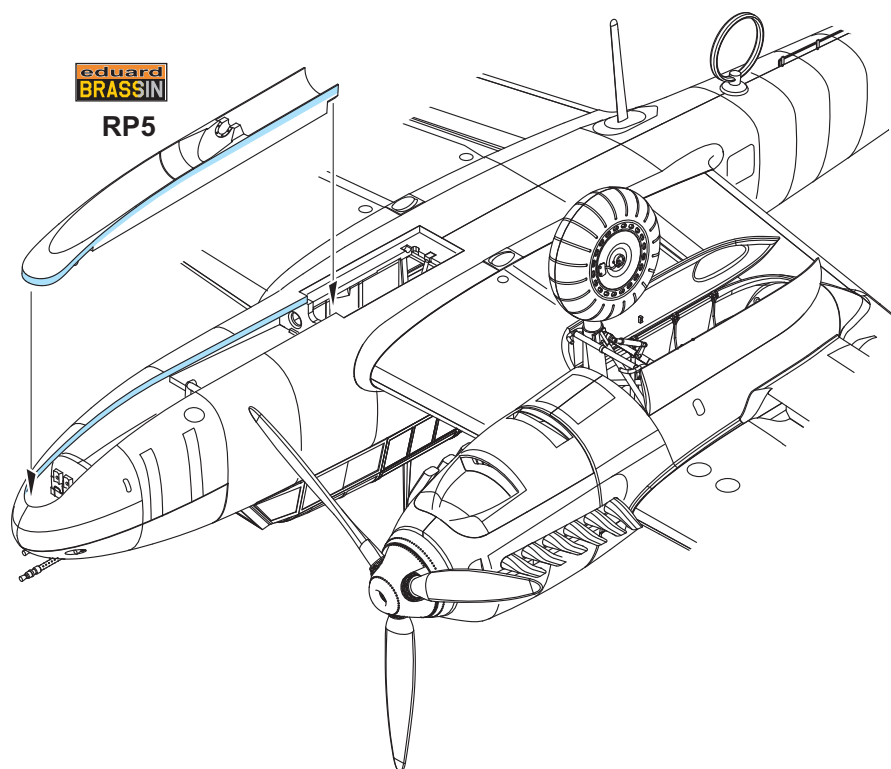




WE RECOMMEND TO GLUE J24/J32 EXHAUST BASES TO ENGINE NACELLES FIRST, NEXT GLUE THE EXHAUST PIPES TO THE BASES.
DOPORUČUJEME NEJPRVE NALEPIT ZÁKLADNÝ VÝFUKŮ J24/J32 DO MOTOROVÝCH GONDOL, TEPRVE POTÉ VLEPOVAT JEDNOTLIVÉ VÝFUKY DO SESTAVY.



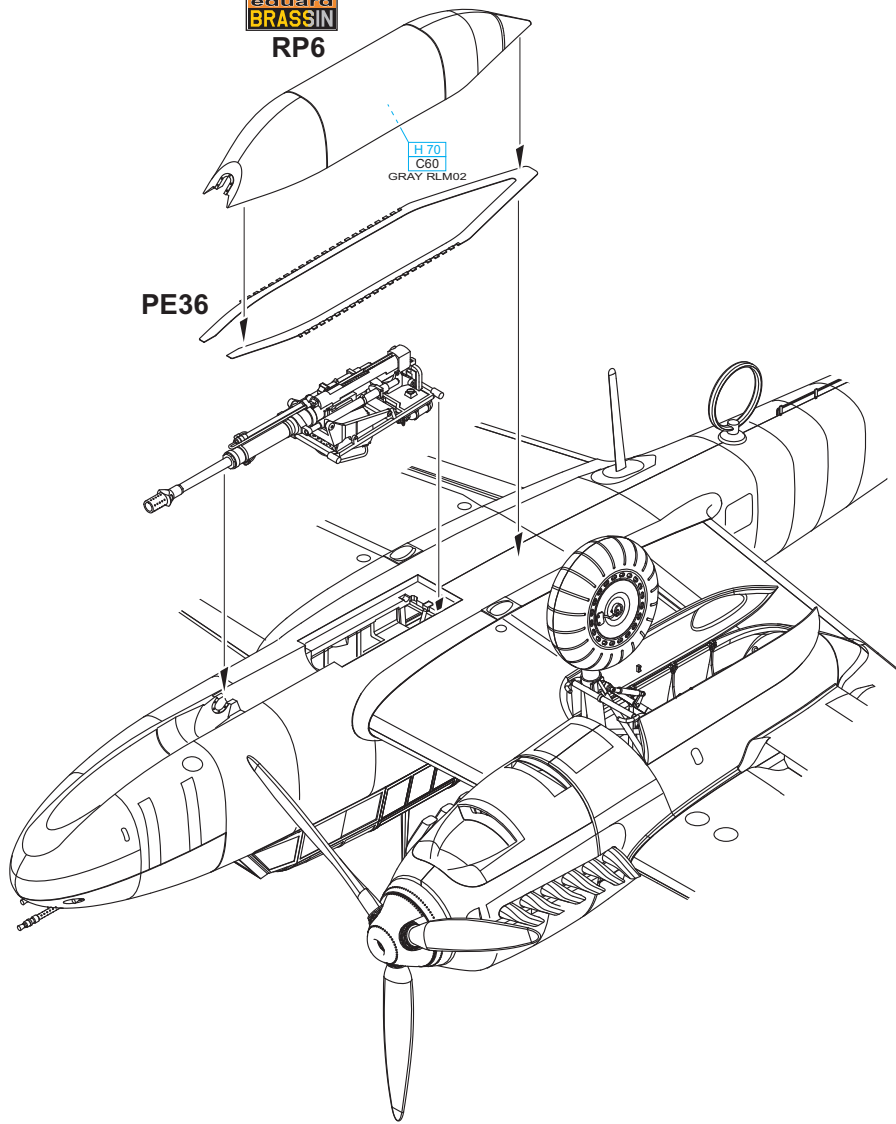




eduard
BRASSIN
RP6

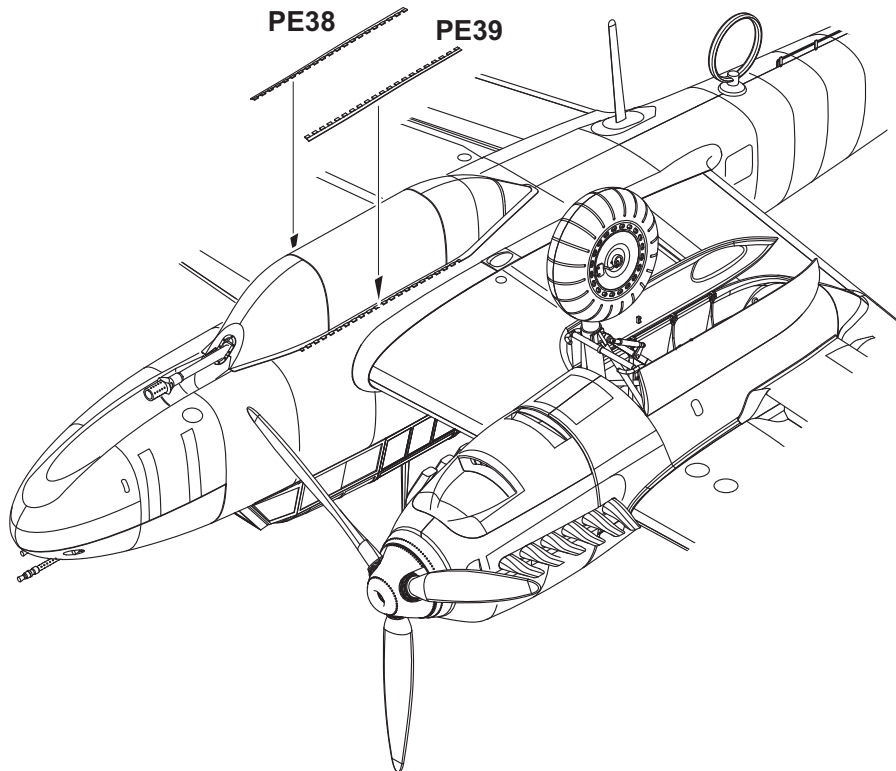
H 70
C60
GRAY RLM02

PE36



PE38

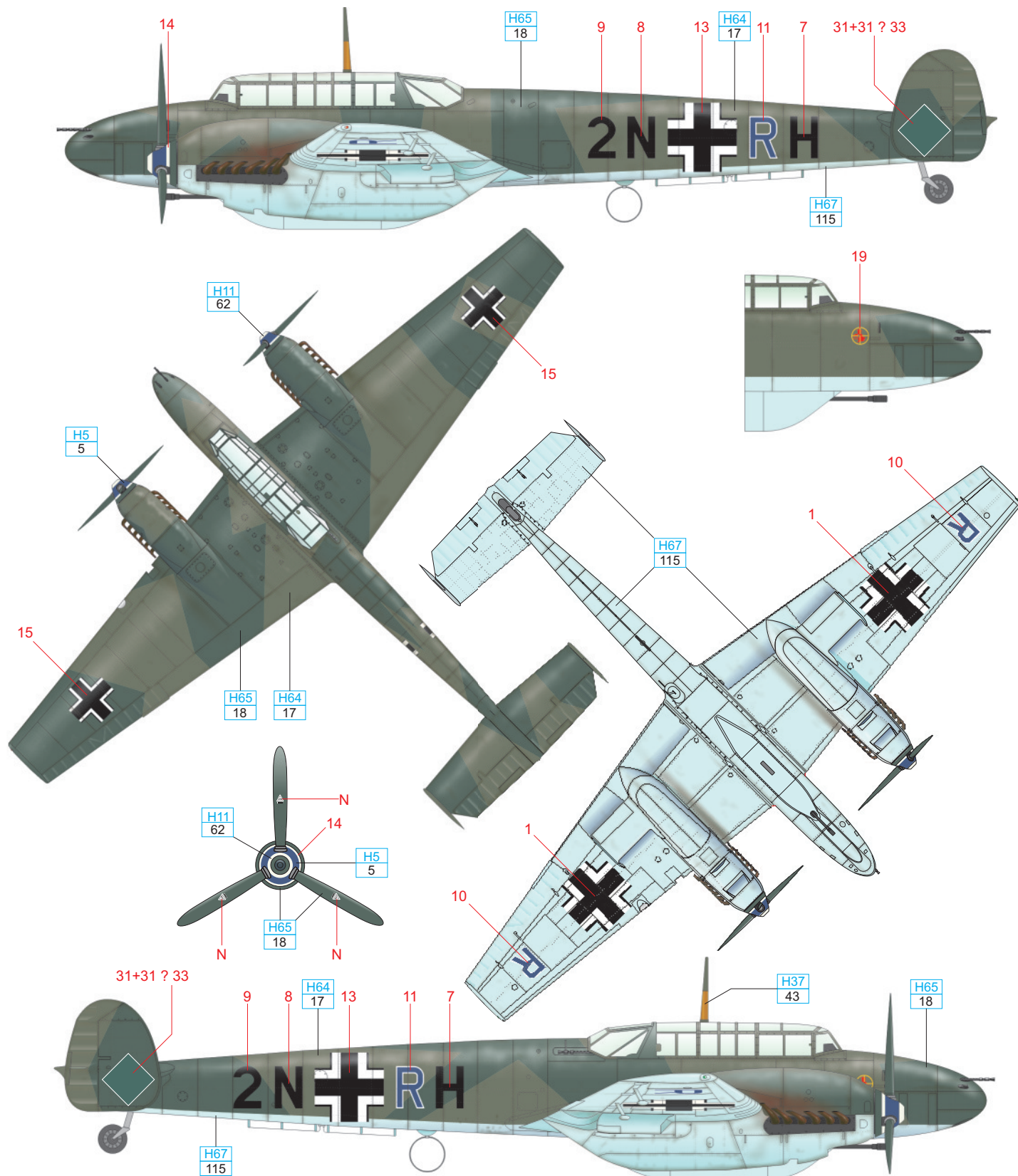
PE39



A Erpr.Gr.210, flown by E. Beudel / H. Diemer, Calais-Marck Air Base, France, Summer, 1940

This aircraft was flown by Lt. Erich Beudel (pilot) and Ogfw. Heinrich Diemer (gunner/observer) on a mission over the Channel on July 29, 1940. They were attacked by a group of Hurricanes from No. 151 Squadron, RAF. Their C-6 was damaged in the ensuing fight and Beudel had to force-land near St. Omer – Argus, France. Beudel met his fate nearly a month later, on August 15. He was killed during an attack on Croydon, UK, flying another Bf 110C-6. The typical early Bf 110 camouflage consists of RLM 70 and RLM 71 on upper surfaces and RLM 65 on the undersurfaces. The blue-white spinners identified 1st Staffel aircraft of Erp.Gr.210. The unit badge is painted on the nose.

Tento letoun z Erprobungsgruppe 210 pilotoval dne 29. července 1940 Lt. Erich Beudel, druhým členem osádky byl Ogfw. Heinrich Diemer. Během letu nad Kanálem se střetl se skupinou Hurricanů z No. 151 Squadrony RAF. Beudel musel s poškozeným stroje nouzově přistát poblíž St. Omer – Argus. Beudel padl o necelý měsíc později, 15. srpna, při náletu na Croydon v kokpitu jiného Bf 110C-6. Letoun nese typickou kamufláž složenou z lomených polí RLM 70 a RLM 71 na horních a bočních plochách a nátěru RLM 65 na plochách spodních. Modro-bílé vrtulové kužely byly typické pro 1. Staffel Erp. Gr. 210. Na pravé straně přídě se nachází znak jednotky.



WHITE	H11 62	RLM 65	H67 115	RLM 71	H64 17	RLM 70	H65 18	BLUE	H5 5	WOOD	H37 43
-------	-----------	--------	------------	--------	-----------	--------	-----------	------	---------	------	-----------

B NJG1, Venlo Air Base, the Netherlands, February, 1942

Interestingly, Bf 110C-6s designed for the ground attack role were deployed as night-fighters as well by Nachtjagdgeschwader 1. The combat deployment was quite successful, as noted by the three kill marks on the rudder. The Geschwader badge was painted on the nose, the Roman numeral I identifies I. Gruppe. The long tail was not rare on the C version, but more typical for the Bf 110D and early Bf 110E versions.

Zajímavým nasazením verze C-6 je noční stíhání u Nachtjagdgeschwader 1. O tom, že se na noční obloze dařilo, svědčí trojice bílých proužků, symbolů sestřelů na svislé ocasní ploše. Znak Geschwader se nachází na přední letounu, římská číslice I značí I. Gruppe této jednotky. Za pozornost stojí dlouhá zád trupu, která byla typická pro verzi D a rané Bf 110E.



BLACK	H12 33	RLM 70	H65 18	WOOD	H37 43
-------	-----------	--------	-----------	------	-----------

C ZG26, Derna Air Field, Libya, 1942

This aircraft was one of the three Bf 110C-6s delivered to III./ZG 26 and flown in the Mediterranean area. The RLM 79 Sand upper surfaces were somewhat darkened with freehand sprayed splashes of Dark Green RLM 80 color. The undersurfaces are Light Blue RLM 78. The red tips of the spinners and red individual letter X denotes 8th Staffel aircraft. Note the Geschwader badge on the nose. This C-6 was equipped with dust filters and bigger engine nacelle radiators to serve in the tropical environment. The gunner's cockpit is to the D/E version standard. The glass surrounding the MG 15 gun was taken off as can be seen from photos.

Jedním ze tří Bf 110C-6, které se dostaly ke III. Gruppe ZG 26 a působily ve Středomoří, je tento letoun. Horní plochy v pískové barvě RLM 79 doplnily ručně stříkané hady barvou RLM 80. Spodní plochy kryla světle modrá RLM 78. Červené špičky vrtulových kuželů a červené individuální písmeno X zařazují stroj do 8. Staffel. Před stroje nese znak Geschwader. Tento stroj byl vybaven pro službu v pouštních podmínkách. Měl prachové filtry na sáních k motorům, větší chladiče a zadní střeliště odpovídalo standardu verzí -D a -E. Z fotografií se zdá, že prosklení okolo lafety MG 15 bylo demontováno.

