

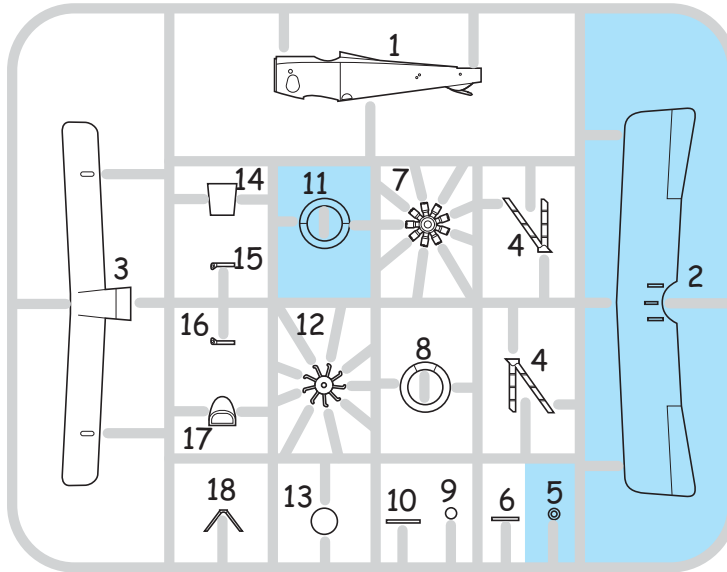
7403  
1:72

# Nieport Ni-17

**eduard**  
WEEKEND  
EDITION

## PLASTIC PARTS

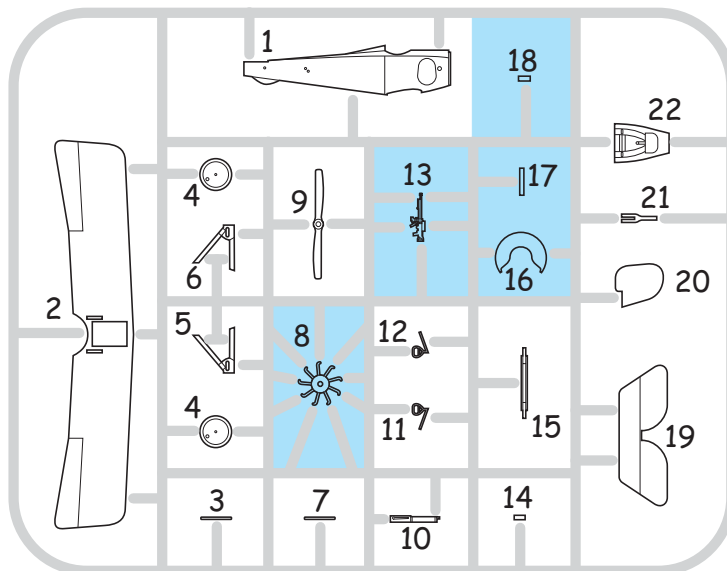
A>



## CLEAR PART

1

B>



Mr.COLOR	
C2	BLACK
C3	RED
C11	LIGHT GRAY
C41	RED BROWN
C43	WOOD BROWN
C45	SAIL COLOR
C62	FLAT WHITE
C133	RED BROWN
C320	DARK GREEN

Mr. METAL COLOR	
MC214	DARK IRON
MC218	ALUMINIUM
MC219	BRASS

## ATTENTION \* UPOZORNĚNÍ \* ACHTUNG \* ATTENTION

(GB)

Carefully read instruction sheet before assembling. When you use glue or paint, do not use near open flame and use in well ventilated room. Keep out of reach of small children. Children must not be allowed to suck any part, or pull vinyl bag over the head.

(CZ)

Před započatím stavby si pečlivě prostudujte stavební návod. Při používání barev a lepidel pracujte v dobře větrané místnosti. Lepidla ani barvy nepoužívejte v blízkosti otevřeného ohně. Model není určen malým dětem, mohlo by dojít k požití drobných dílů.

(D)

Von dem Zusammensetzen die Bauanleitung gut durchlesen. Kleber und Farbe nicht nahe von offenem Feuer verwenden und das Fenster von Zeit zu Zeit Belüftung öffnen. Bausatz von kleinen Kindern fernhalten. Verhüten Sie, daß Kinder irgendwelche Bauteile in den Mund nehmen oder Plastiktüten über den Kopf ziehen.

(F)

lire soigneusement la fiche d'instructions avant d'assembler. Ne pas utiliser de colle ou de peinture à proximité d'une flamme nue, et aérer la pièce de temps en temps. Garder hors de portée des enfants en bas âge. Ne pas laisser les enfants mettre en bouche ou sucer les pièces, ou passer un sachet vinyl sur la tête.

## INSTRUCTION SIGNS \* INSTR. SYMBOLY \* INSTRUKTION SINNBILDEN \* SYMBOLES



OPTIONAL  
FACULTATIF  
NACH BELIEBEN  
VOLBA



BEND  
PLIER SIL VOUS PLAIT  
BITTE BIEGEN  
OHNOUT



OPEN HOLE  
FAIRE UN TROU  
OFFNEN  
VYVRTAT OTVOR



SYMMETRICAL ASSEMBLY  
MONTAGE SYMÉTRIQUE  
SYMMETRISCHE AUFBAU  
SYMETRICKÁ MONTÁŽ

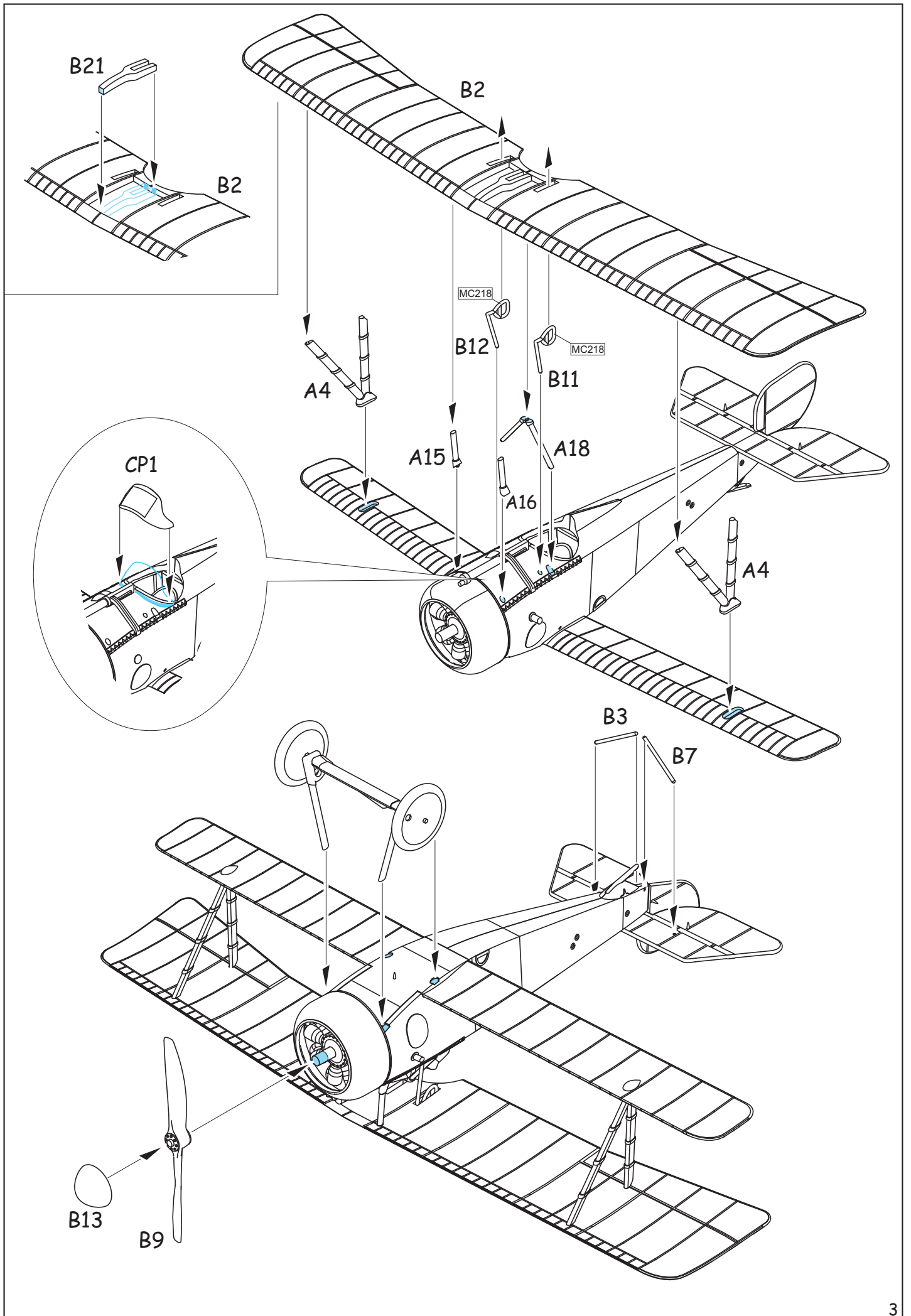


NOTCH  
L INCISION  
DER EINSCHNITT  
ZÁŘEZ



REMOVE  
RETIRER  
ENTFERNEN  
ODŘÍZNOUT





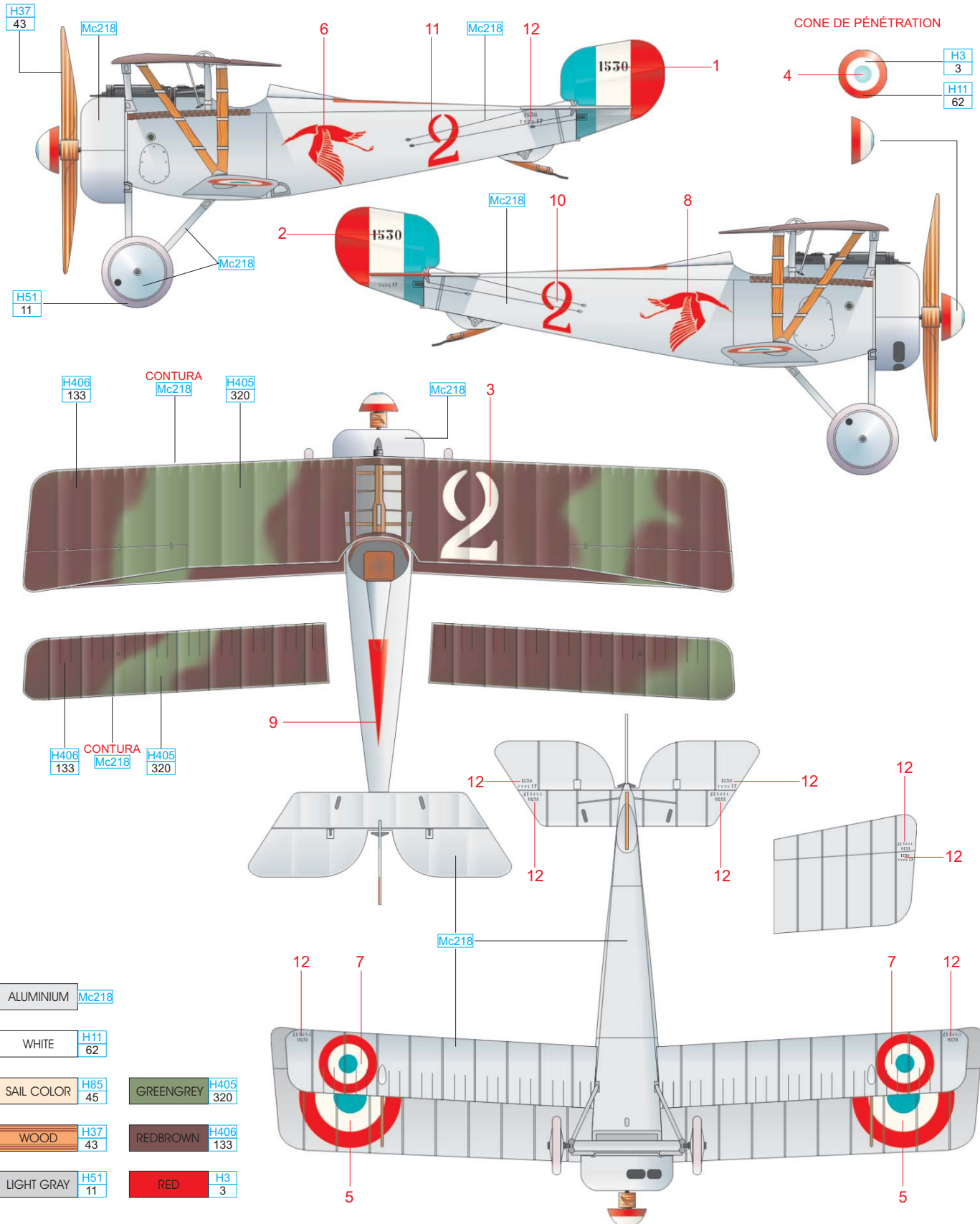
# Sous Lieutenant Georges Guynemer

Sous Lieutenant Georges Guynemer, Escadrille N.3 Les Cigognes, August, 1916

Georges Marie Ludovic Jules Guynemer joined as a volunteer in November, 1914. As an aircraft mechanic, he went through pilot training, and after completion joined Escadrille MS.3 in April, 1915. His first victories were gained on the Morane-Saulnier. He flew the pictured aircraft shortly before conversion to SPADs. Through the course of 1916 alone, he achieved 25 victories, more than half of which were attained on the Nieuport. He became a French media darling, and it was a national tragedy when on September 11, 1917, he lost his life in combat. His final tally was 53 confirmed and 35 probable kills.

Sous Lieutenant Georges Guynemer, Escadrille N.3 "Les Cigognes", srpen 1916.

Georges Marie Ludovic Jules Guynemer se přihlásil jako dobrovolník v listopadu 1914. Zprvu letecký mechanik absolvoval pilotní výcvik, poté nastoupil v dubnu 1915 u Escadrille MS.3. Na Morane-Saulnieriach získal svá první vítězství. Se zobrazeným Nieuportem létal krátce před přezbrojením jednotky na SPADy. Jen během roku 1916 získal 25 vítězství, z toho více než polovinu na Nieuportech. Stal se miláčkem Francie a pro celý národ bylo tragédií, když 11.9.1917 padl v boji. Na jeho kontě bylo 53 potvrzených a 35 pravděpodobných vítězství.



ALUMINIUM	Mc218	GREENGREY	H405 320
WHITE	H11 62	REDBROWN	H406 133
SAIL COLOR	H85 45	RED	H3 3
WOOD	H37 43		
LIGHT GRAY	H51 11		

FULL COLOR INSTRUCTION ON WWW.EDUARD.COM