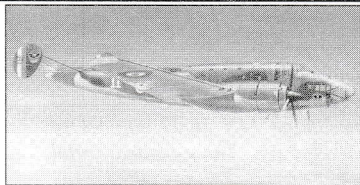


# 1/72 LeO 451



## Stručná historie letounu:

Střední bombardovací letoun LeO 451 byl v období před 2. světovou válkou nejlepším strojem ve své kategorii nejen ve francouzském vojenském letectvu, ale patřil bezesporu k nejvýkonnějším letounům svého určení všech válčících států. Byl pozoruhodný svou vycpélou a účelnou konstrukcí a na svou dobu i dokonalou aerodynamickou propracovaností.

Vznikl vývojem bombardéru LeO 45, který poprvé vzletl z továrního letiště firmy Lioré-et-Olivier ve Villacoublay již 16. ledna 1937.

První sériový LeO 451 vzletl poprvé 24. března 1939 a 28. dubna téhož roku opouštěl výrobní linku druhý sériový stroj. Dne 6. března 1940 vzletl poprvé LeO 451 v. č. 51, u kterého byly realizovány všechny dosavadní úpravy, ověřené na základě velmi náročných letových zkoušek. Tento stroj měl – mimo jiné – i moderněji tvarované svíslé ocasní plochy, které se staly typické pro většinu dalších strojů tohoto typu. Naprostá většina postavených letounů byla základní verzí původního stroje a byla označena jako LeO 451 B4. Měly je ve výzbroji následující útvary: I/11, I/12, I/25, I/31, II/11, II/12, II/23, II/31 (většinou v kombinaci se zastaralými bombardéry Bloch 210).

Bojově byl bombardovací stroj LeO 451 nasazen již od prvních dnů druhé světové války – nejprve především k průzkumu a od května 1940 ke strategickému nočnímu bombardování. Letouny útočily především na Německo (Mnichov), severní Itálii a Sicílii (Palermo) zprvu ze základen ve Francii, později ze severní Afriky. V období přímých bojů ve Francii byly letouny LeO 451 v převážné míře použity k útočným akcím a bombardování z malých výšek.

Bombardovací letouny LeO 451 sloužily ve Francii ještě několik let po skončení druhé světové války.

## Technický popis:

Střední bombardovací letoun Lioré-et-Olivier LeO 451 byl celokovový dvoumotorový dolnoplošník se zatahovacím podvozkom klasického typu. Křídla měla vzepětí 6°. Dvojitě svíslé ocasní plochy byly umístěny na koncích vodorovné ocasní plochy, která měla kladné vzepětí.

### Výkony základní verze LeO 451 B4

#### • Motory:

2x dvojhvězdicové vzduchem chlazené čtrnáctiválce Gnôme-Rhône 14N 48/49 o výkonu 838 kW (1140 k) při startu a 761 kW (1035 k) ve výšce 4800 m. Některé letouny byly vybaveny motory Gnôme-Rhône 14 N 38/39 o přibližně stejném výkonu. Vrtule třílisté kovové.

#### • Rozměry:

Rozpětí křídla:	22,52 m
Délka letounu:	17,17 m
Výška:	5,24 m
Plocha křídla:	66 m <sup>2</sup>

#### • Hmotnost:

Prázdného letounu:	7 530 kg
Max. vzletová:	11 398 kg

#### • Výkony:

Max. rychlost:	365 km/h při hladině moře 480 km/h ve výšce 4 800 m
Cestovní rychlost:	372 km/h
Stoupavost:	do 5 000 m za 14 min.
Praktický dostup:	9 000 m
Max. dolet:	2 900 km

#### • Výzbroj:

- 1 pevný dopředu střelící kulomet MAC 1934 M 39 ráže 7,5 mm (300 ran), umístěný na pravé straně trupu pod křídlem vpředu.
- 1 kanón Hispano Suiza HS 404 ráže 20 mm (120 ran) v ručně ovládané hřbetní věži SAMM-AB 26.
- 1 kulomet MAC 1934 ráže 7,5 mm (500 ran) v břišní zatažitelné věži umístěné pod náběžnou hranou křídla.
- Celková nosnost cca 2000 kg (včetně křídlových pumovic).

#### • Osádka:

4

## A Brief History:

*Before the Second World War the bomber LeO 451 ranked among the best machines of its category not only in the French Air Force but also in air forces of other countries which were at war later on. The machine was remarkable for its advanced and efficient design and the perfect streamlined body.*

*The first production LeO 451 took off on March 24, 1939 and on April 28, 1939 the second machine was completed. On March 6, 1940 LeO 451, ser. No. 51 took off for the first time. That machine had been thoroughly altered as a result of demanding test flights. Among others the vertical tail surfaces were modified and they became characteristic of the machines of that type. Most of the aircraft were the basic version of the original machine and were designated as LeO 451 B4. They were delivered to the following regiments: I/11, I/12, I/25, I/31, II/11, II/12, II/23, II/31 (the served mostly together with the obsolete bombers Bloch 210).*

*The bomber LeO 451 went into actions at the beginning of the Second World War. First, they were used as reconnaissance planes and from May 1940 as strategic night bombers. They raided above all Germany (Munich), North Italy and Sicily (Palermo). They took off from bases in France and later on from airfields in North Africa. In the battle of France they were employed for low flight bombing missions.*

*The bombers LeO 451 served in France still after the Second World War.*

## Technical Description:

*The middle bomber Lioré-et-Olivier LeO 451 was an all-metal double-engined low-wing monoplane with a retractable undercarriage of the traditional type. Its wings had a dihedral of 6°. Double vertical tail surfaces were placed at the ends of the horizontal tail surface with a positive dihedral.*

**• Engine:**

Two 1,035 HP (761 kW) Gnôme-Rhône 14N 48/49 double radial air-cooled fourteen-cylinder engine, some versions were equipped with Gnôme-Rhône 14N 38/39 engines of about the same rated horse-power. Three-bladed metal airscrew.

**• Dimensions:**

Span: 22.52 m  
 Length: 17.17 m  
 Height: 5.24 m  
 Lifting surface: 66 sq.m

**• Weight:**

Landing weight: 7,530 kg  
 Take-off weight: 11,398 kg

**• Performances:**

Max. speed: 365 km/h above sea level  
 480 km/h in 4,000 m  
 Cruising speed: 372 km/h  
 Climbing ability: 5,000 m within 14 min.  
 Ceiling: 9,000 m  
 Range: 2,900 km

**• Armament:**

- one fixed 7.5 mm MAC 1934 M39 machine-gun (with 300 cartridges) on the right side under the wing.
- one 20 mm Hispano Suiza HS 404 canon (120 cartridges) in the upper swivelling gunner's tower SAMM-AB 26 which was manually operated.
- one 7.5 mm MAC 1934 M39 machine-gun (with 500 cartridges) in the bilge retractable tower placed under the leading edge of the wings.
- about 2,000 kg bombs (including bombs under the wings).

**• Crew:**

of four

**Die Geschichte des Flugzeugs im Grundriß:**

Der mittlere Bomber LeO 451 war vor und während des Zweiten Weltkrieges die beste Maschine ihrer Kategorie nicht nur in der französischen Luftwaffe, sondern auch unter den Flugzeugen aller kriegführenden Staaten. Er zeichnete sich vor allem durch seine ausgereifte und zweckmässige Konstruktion, sowie seinerzeit aerodynamisch vollkommene Formen aus.

Er wurde vom Bomber LeO 45 abgeleitet, der erstmalig am 16. Januar 1937 aus dem Fabrikflugplatz der Firma Loire-et-Olivier in Villacoublay startete.

Der erste serienmässige LeO 451 stieg in die Luft am 24. März 1939 und am 28. April desselben Jahres verliess die zweite Maschine dieses Typs die Fertigungsstrasse. Schliesslich lief die Produktion trotz allen Schwierigkeiten schneller an und am 6. März stieg LeO 451 (Fertigungsnummer 51) erstmalig in die Luft. Diese Version wurde entsprechend der Resultate anspruchsvoller Flugproben modifiziert. Sie hatte u. a. modernere Formen des Seitenleitwerks, das typisch für die Mehrheit von Maschinen dieses Typs war. Die gebauten Flugzeuge waren meistens die Grundversion der ursprünglichen Maschine und wurden als LeO 451 B4 bezeichnet.

Sie wurden den folgenden Regimenten geliefert: I/11, I/12, I/25, I/31, II/11, II/12, II/23, II/31 (sie dienten meistens gemeinsam mit den veralteten Bombern Bloch 210).

Die Bomber LeO 451 kamen vom ersten Anfang des Zweiten Weltkrieges an zum Einsatz - vor allem als Beobachtungsflugzeuge und vom Mai 1940 auch als strategische Bomber für Nachtsangriffe. Die Flugzeuge, die am Anfang von Stützpunkten in Frankreich und später vom Nordafrika aus startete, nahmen vor allem Deutschland (München), Norditalien und Sizilien (Palermo) in Angriff. Während direkter Kämpfe in Frankreich wurden die LeO 451 in erster Reihe zum Angreifen und Bombardieren eingesetzt.

Die Bomber LeO 451 dienten in Frankreich noch ein paar Jahre nach dem Zweiten Weltkrieg.

**Technische Beschreibung:**

Der mittelgrosse Bomber Loire-et-Olivier LeO 451 war ein zweimotoriger Ganzmetall-Tiefdecker mit einem Einziehfahwerk des klassischen Typs. Die V-Pfeilung der Flügel betrug 6°. Das doppelte Seitenleitwerk befand sich auf dem horizontalen Leitwerk, das positiv gepfeilt hatte.

**• Triebwerk:**

Zwei luftgekühlte Vierzehnzylinder-Doppelsterntmotore Gnôme-Rhône 14N 48/49 mit der Spitzenleistung von 838 kW (1140 PS) beim Starten und 761 kW (1035 PS) in der Höhe von 4800 m. Manche Flugzeuge erhielten Motore Gnôme-Rhône 14N 38/39 mit fast derselben Leistung. Dreiblatt-Metall-Luftschaube.

**• Abmessungen:**

Spannweite: 22,52 m  
 Länge: 17,17 m  
 Höhe: 5,24 m  
 Flügelfläche: 66 m<sup>2</sup>

**• Massen:**

Leermasse: 7 530 kg  
 Rüstmasse: 11 398 kg

**• Leistungen:**

Höchstgeschwindigkeit: 365 km/h  
 über dem Meeresspiegel  
 480 km/h in 4 000 m  
 Reisegeschwindigkeit: 372 km/h  
 Steigleistung: 5 000 m in 14 min.  
 Dienstgipfelhöhe: 9 000 m  
 Reichweite: 2 900 km

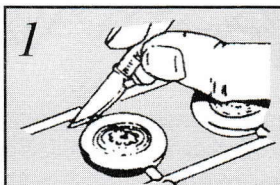
**• Bewaffnung:**

- ein starres Maschinengewehr MAC 1934 M39 7,5 mm (mit 300 Patronen) vorn rechts unter dem Flügel.
- 1 Kanone Hispano Suiza HS 404 20 mm (120 Patronen) im Drehturm SAMM-AB 26 auf der Rumpfoberseite, der manuell bewegt wurde.
- ein 7,5 mm Maschinengewehr MAC 1934 (mit 500 Patronen) im Einziehdrehturm unter dem Rumpf und unter der Vorderkante des Flügels.
- cca 2000 kg Bomben (einschliesslich Flügelbombenschachten).

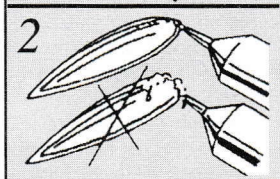
**Besatzung:**

Vierköpfig

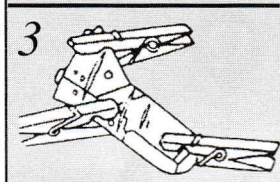
## Stavební postup Assembly



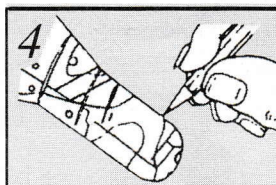
- K oddělování dílů používejte ostrý nůž.
- Detach parts from the stem only as they are needed using a sharp knife or blade.



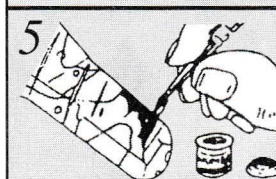
- Lepidlo nanášíte v tenké vrstvě.
- Do not use too much cement to join parts. Use only cement for polystyrene plastic.



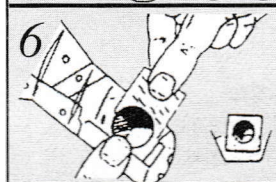
- K fixaci používejte količky nebo gumičky.
- Use tweezers to pick up and hold the small parts and rubber band or tape to hold parts together until the cement dries.



- Složitě zbarvení si předmalujte tužkou.
- In case the camouflage is more complex draw the outlines with pencil first, then paint parts according to the assembly diagram.



- K malování používejte barvy, které neleptají polystyren.
- Use only paints suitable for plastic, i. e. not cellulose based.



- Obtišky nanášíte až na vybarvený model.
- Decals apply after assembly and painting.

### SYMBOLS



Lepidlo na polystyren Polystyrene cement  
Styrene cemento Klej na plastik  
Plastik Kleber Клей для пластмассы  
Coller à styrene Lepidlo na polystyrén



Nelepit Do not cement  
No engomar Nie kleic  
Nicht kleben À ne pas coller  
Неклеить Nelepit'



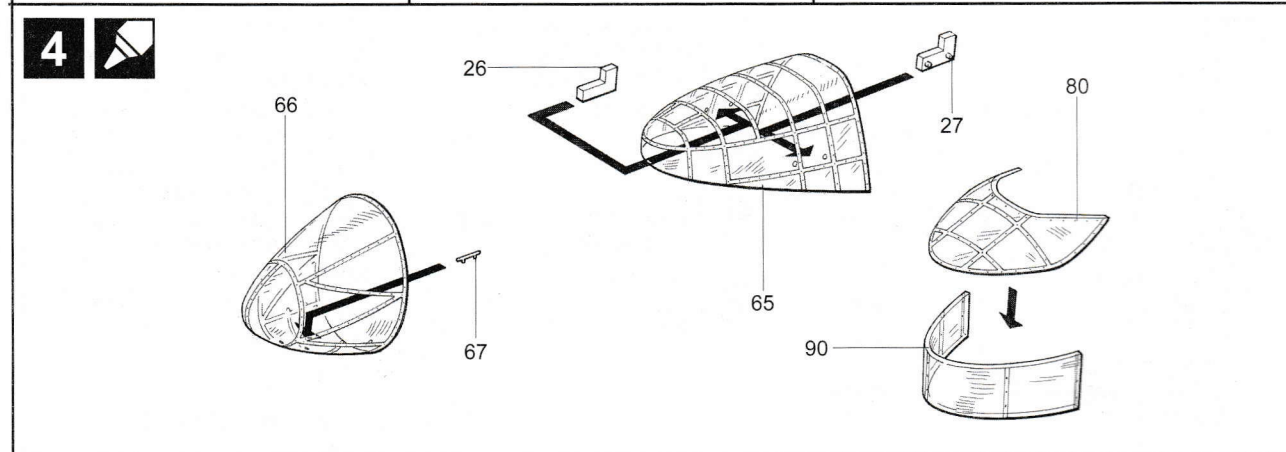
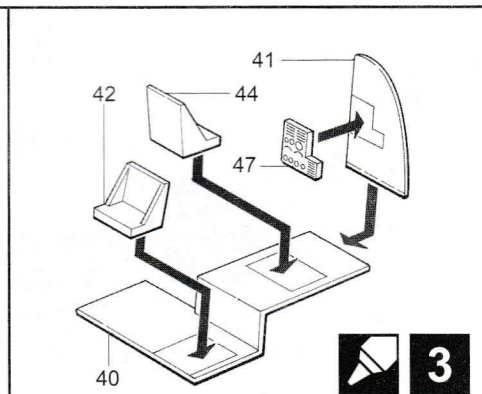
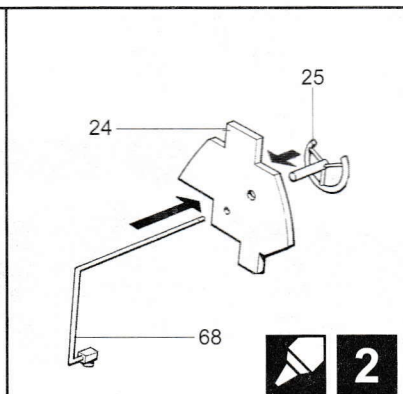
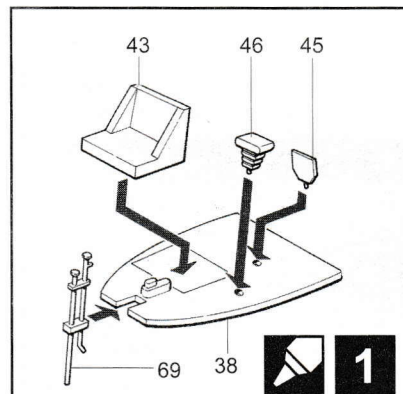
Odřiznout Cut off  
Separar por corte Odciać  
Abschneiden Retirer  
Отрезать Odrezať

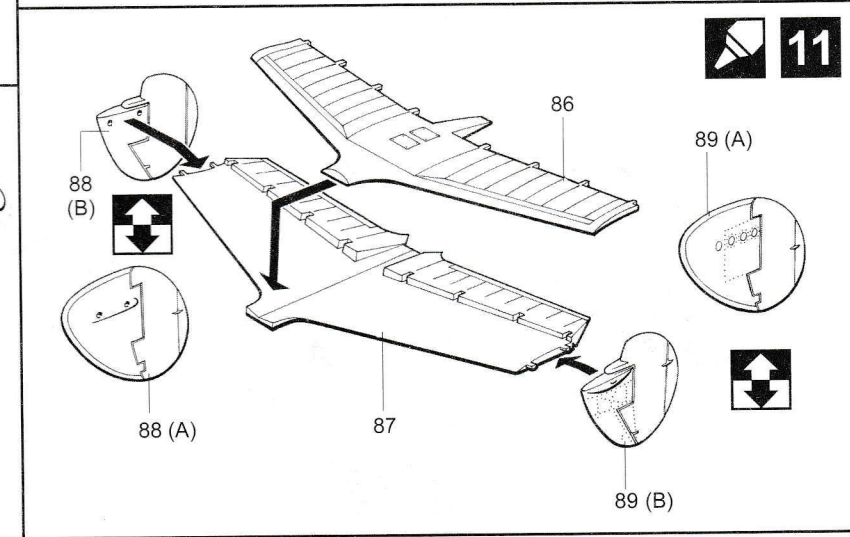
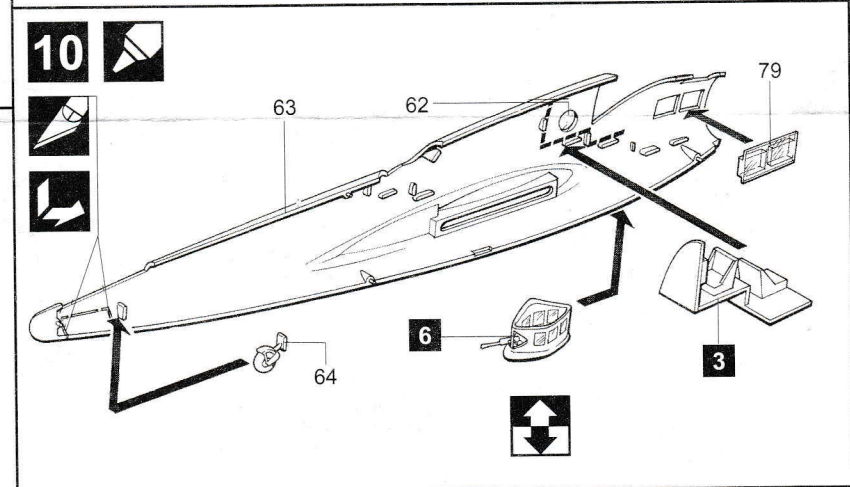
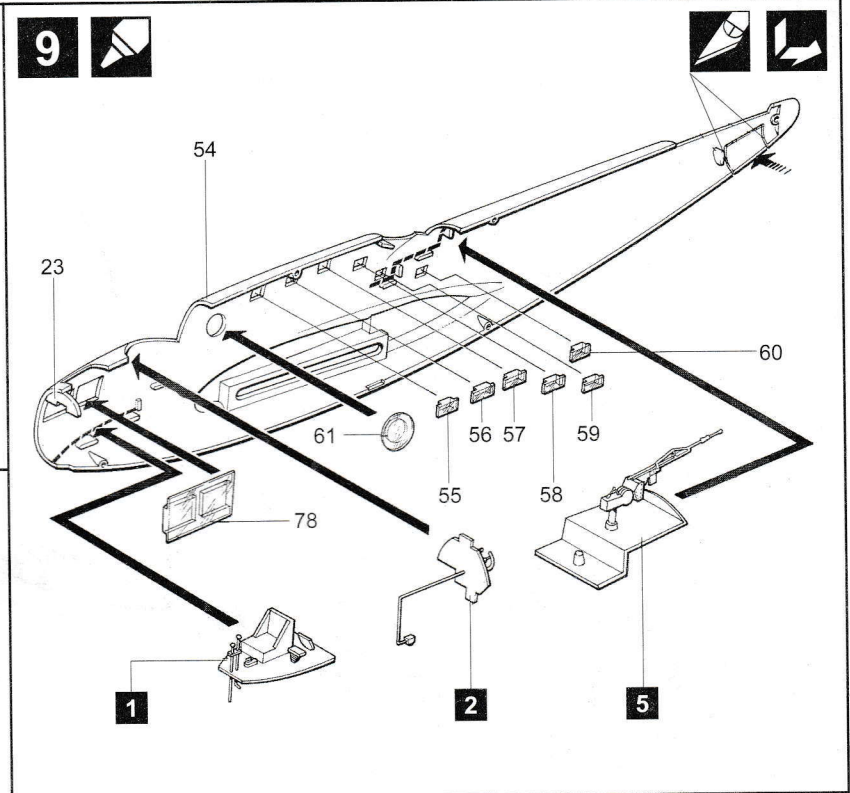
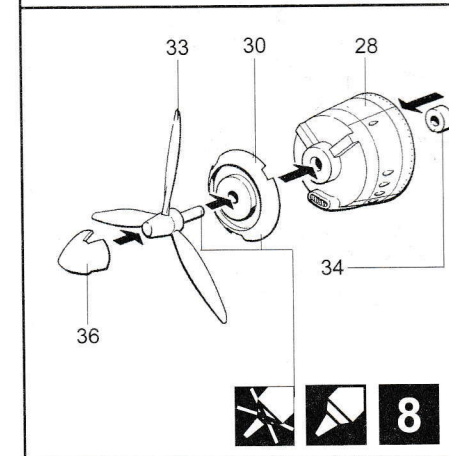
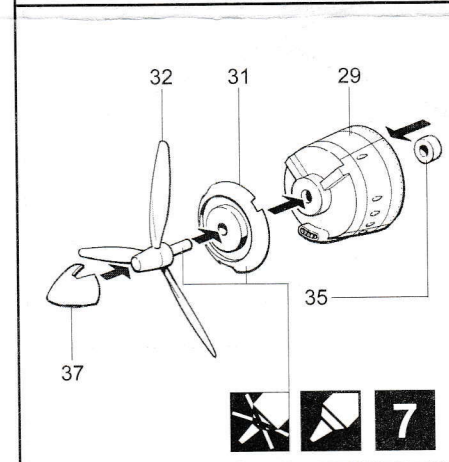
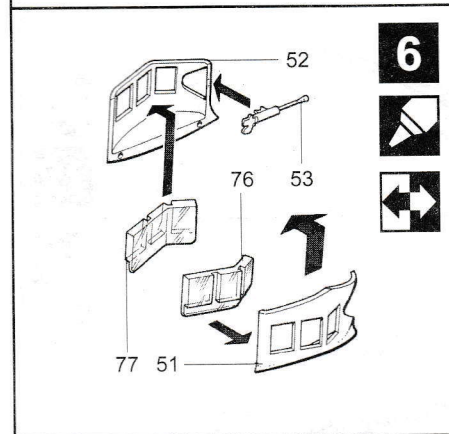
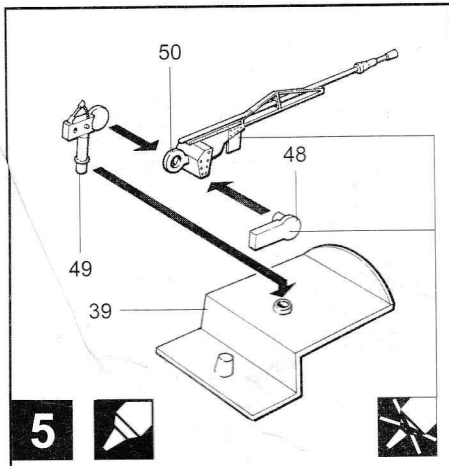


Ohnout Bend  
Doblar Zgiać  
Biegen Courber  
Согнуть Ohnúť

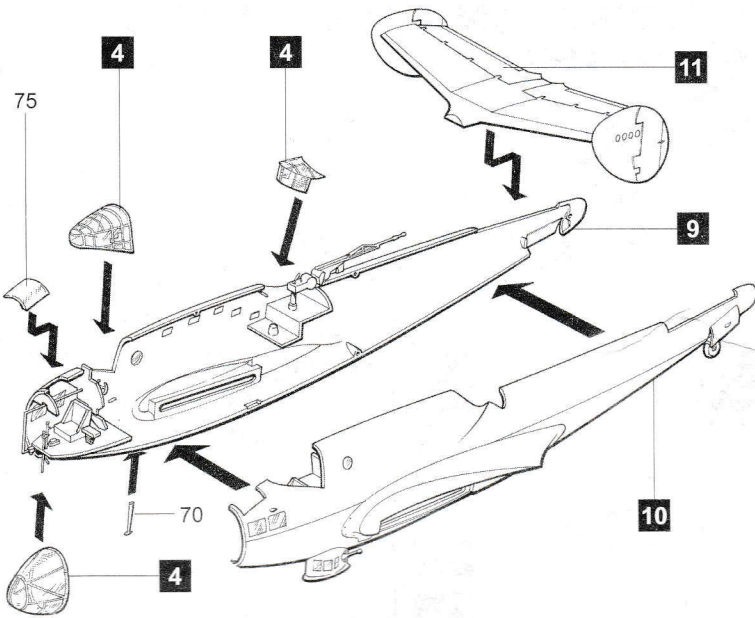
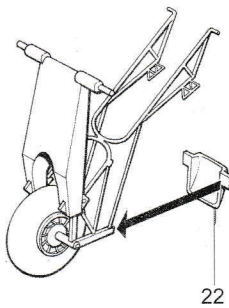
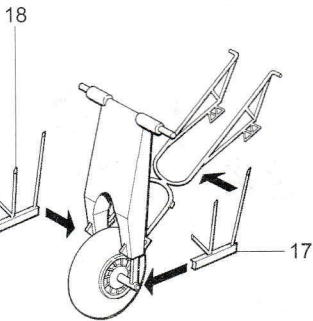
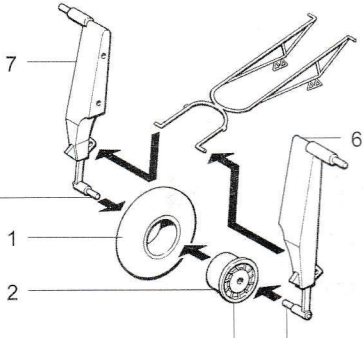
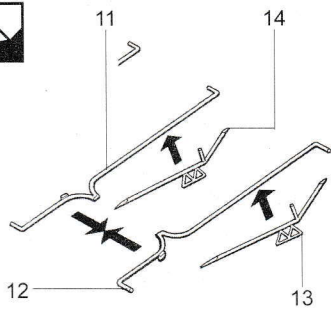


Možnost volby Optional  
Opcional Wariant wykonania  
Wahlweise Facultatif  
Опционал Моžност' volby

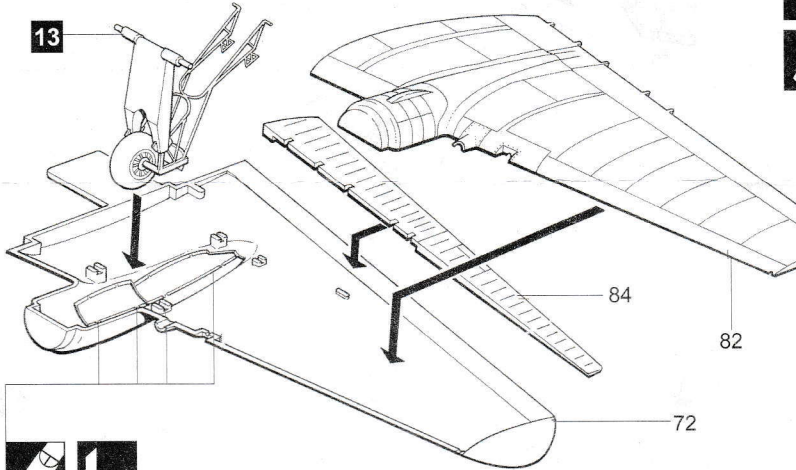




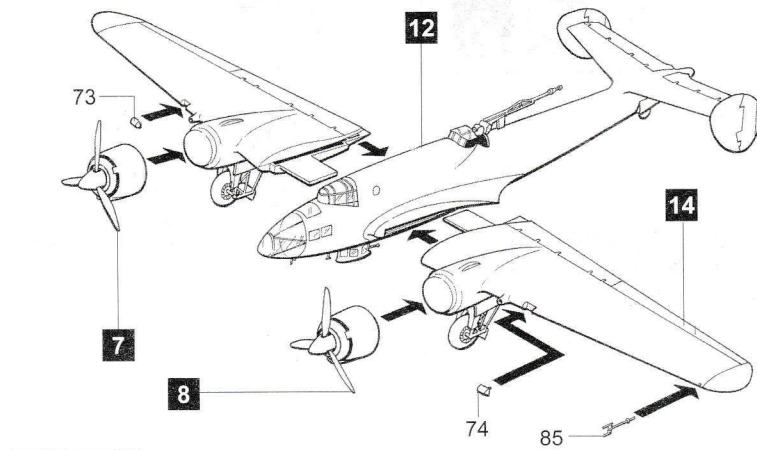
13



12



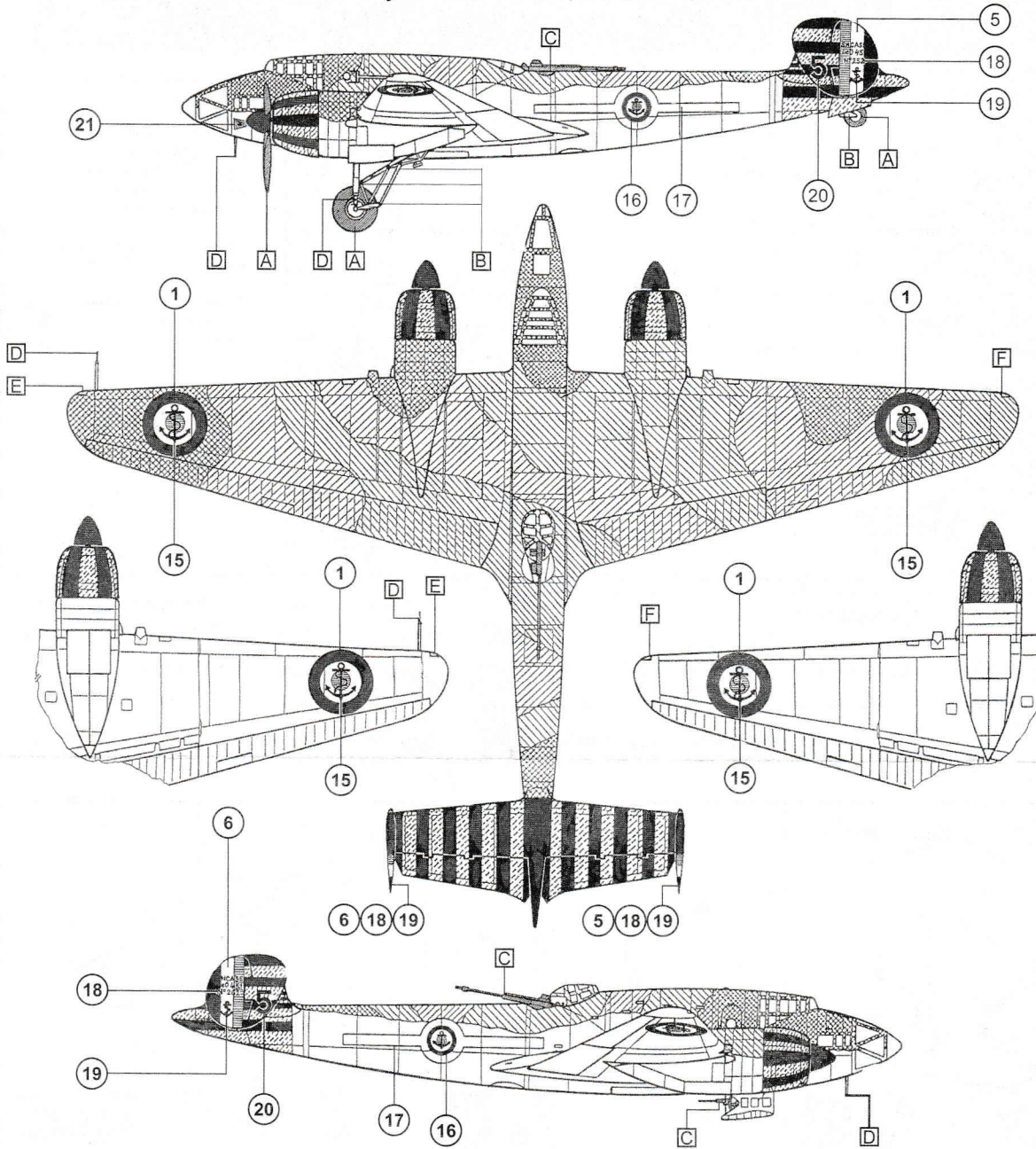
14




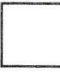





15



LeO-451, námořní letectvo vichystické Francie, 1942



	KHAKI KHAKI KHAKI	H 155		TMAVĚ HNĚDÁ DARK BROWN DUNKELBRAUN	H 29		ZELENÁ GREEN GRÜN	H 101
	SVĚTLE MODROŠEDÁ LIGHT BLUE GREY HELLBLAUGRAU	H 89+H 28 1 : 1		ČERVENÁ RED ROT	H 60		ŽLUTÁ YELLOW GELB	H 154
<b>A</b>	ČERNÁ BLACK SCHWARZ	H 33	<b>B</b>	HLINÍK ALUMINIUM ALUMINIUM	H 56	<b>C</b>	KOVOVĚ ŠEDÁ GUNMETAL METALLGRAU	H 53
<b>D</b>	STŘÍBRNÁ SILVER SILBER	H 11	<b>E</b>	ČERVENÁ RED ROT	H 19	<b>F</b>	ZELENÁ GREEN GRÜN	H 2
	INTERIÉRY INTERIORS INTERIEURE	TMAVĚ MODRÁ DARK BLUE DUNKELBLAU	H 104					

Použity přibližné odstíny barev HUMBROL