

35133



ENG GAZ-AAA truck is the triaxial modification of GAZ-AA. American truck Ford-Timken was a prototype for GAZ-AA. During its serial production (1934-1943) were produced 37 373 trucks, during WWII – 9 724 trucks, nonmetering chassis for busses and armoured vehicles.

GAZ-AAA trucks were used for transportation of goods, staff and for towage of artillery systems. During pre-war period on the base of GAZ-AAA trucks were produced self-powered machine gun Maxim (4M); during WWII – anti-aircraft emplacement with heavy machine gun DShK and with 25mm and 37mm automatic air defense guns.

Different special trucks were produced on base of GAZ-AAA chassis such as radio station RSB-F, movable repair shops PARM and PM type A, fuel tanks BZ-38 and BZ-38U, water-oil bowsers BMZ-38, ground starters AS-2 etc.

Also armoured vehicles BA-6 and BA-10 were produced on base of GAZ-AAA chassis.

Because of military norms, shortage of metal and components during war period was developed and produced simplistic variant of trucks. The differences of wartime trucks were welded wings, simplified cab, bumper and right headlight were missed, brakes were installed only on the rear wheels. Because of the cold winter canvas top and wooden doors were placed into the cab in 1943.

RUS Трехосный грузовик, созданный на базе ГАЗ -АА по образцу американского автомобиля Ford-Timken, выпускался на ГАЗе с 1934 по 1944 год. За это время изготовлено 37 373 автомобиля ГАЗ-ААА без учета шасси для автобусов и броневозов, в том числе в военные годы - 9 724 единицы.

Автомобили ГАЗ-ААА использовались для перевозки грузов, личного состава и буксировки артсистем. В довоенный период они послужили базой для создания самоходных артиллерийских установок СУ-1-12 с 76-мм пушками, зенитных установок со счетверенными пулеметами "максим"(4М), а в годы войны с крупнокалиберными пулеметами ДШК и автоматическими зенитными пушками калибра 25 и 37 мм.

На шасси ГАЗ-ААА выпускались разнообразные машины специального назначения: радиостанции РСБ-Ф, ремонтные летучки ПАРМ и ПМ тип А, бензозаправщики БЗ-38 и БЗ-38У, водомаслозаправщики ВМЗ-38, аэродромные стартеры АС-2, и другие.

Шасси ГАЗ-ААА послужило базой для создания броневозов БА-6 и БА-10.

Во время войны острая нехватка металла и комплектующих, жесткие военные нормы вынудили приступить к выпуску упрощенного варианта грузовиков. Отличительным признаком машин военного времени являлись угловатые сварные крылья, упрощенная кабина (шоферы называли такие кабины - "прощай здоровье"), передний бампер и правая фара отсутствовали, тормоза устанавливались только на задние колеса. Из-за холодной зимы в 1943 г стали устанавливаться деревянные двери и брезентовая крыша кабины.

ATTENTION

Ne pas utiliser de colle ou de peinture a proximite d'une flamme nue, et adrer la piece de temps en temps. Pour retirer les pieces hors du cadre, utiliser des ciseaux speciaux pour maquette le plastique en excès avec un cutter ou une lime. Voir la fin de cette colonne pour la signification des symboles

ZUR BEACHTUNG

Kleber und Farbe nicht nahe von offenem Feuer verwenden und das Fenster von Zeit zu Zeit zur Belüftung öffnen. Zum Abschneiden der Teile vom Verbundstück eine Modellerschere verwenden und die überstehenden Plastikteile mit einem Messer oder einer Feile beseitigen. Die Bedeutung der Symbols finden Sie unten in dieser

УВАГА

Під час використання клею та фарби, всі роботи проводити у провітрюваному приміщенні подалі від джерела вогню. Деталі відкривати від літників ножем або іншим ріжучим інструментом. Зачистити облію і місця зрізу за допомогою наждачки та наждакової паперу. Складання моделі проводити згідно схеми складання. Для зручності складання кожна деталь відзначена номером.

ATTENZIONE

Non usare colla o vernice vicino a fiamme esposte, e aprire le finestre di tanto in tanto per cambiare l'aria. Quando si staccano parti del cartello, usare forbici da modellismo e eliminare la plastica in eccesso con un coltello o una lima. Vedere in fondo a questa colonna per il signifi

ВНИМАНИЕ

При использовании клея и красок, все работы производить в проветриваемом помещении вдали от источников огня. Детали отделять от литников ножом или другим режущим инструментом. Зачистить облой и места среза при помощи наждачки и наждачной бумаги. Сборку моделей производить согласно схеме сборки. Для удобства сборки каждая деталь обозначена номером.

CAUTION

When you use glue or paint, do not use near open flame, and use in well ventilated room. When you take parts off from the runner frame, use a modeling scissors and trim excess plastic with a cutter or a file. See the bottom of this column for the meaning of symbols.



MAKE 2PCS
2 TEILE FERTIGEN
EFFECTUER 2 PIECES
FARE DUE PEZZI
TEE 2 KPL
GÖR 2 ST
ПОВТОРИТЬ ДВА РАЗА
КІЛЬКІСТЬ РАЗІВ



DO NOT CEMENT
NICHT KLEBEN
NE PAS COLLER
NON INCOLLARE
EILIMAA
LIMMAJ
НЕ ИСПОЛЬЗОВАТЬ КЛЕЙ
НЕ КЛЕЙТИ



OPTIONAL
NACH BELIEBEN
FACULTATIF
FACOLTATIVO
VALINNANVARAINEN
VALBAR
ВАРИАНТЫ



OPEN HOLE
OFFEN
FAIRE UN TROU
FORO APERTO
AVAA REKA
OTRYIA NALET
СДЕЛАТЬ ОТВЕРСТИЕ
ЗРОБИТИ ОТВІР



REMOVE
ENTFERNEN
RETRIER
SEPARARE
POISTA
AVLACNA
ОТРЕЗАТЬ
ВІДРІЗАТИ



BEND
BIEGEN
PLIER S'IL VOUS PLAIT
PIEGARE
TAITA
BOSKA
ВЫГНУТЬ
ВИГНУТИ

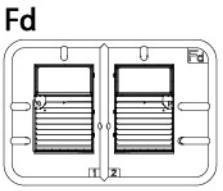
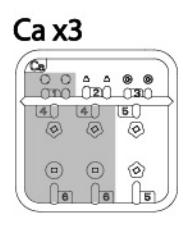
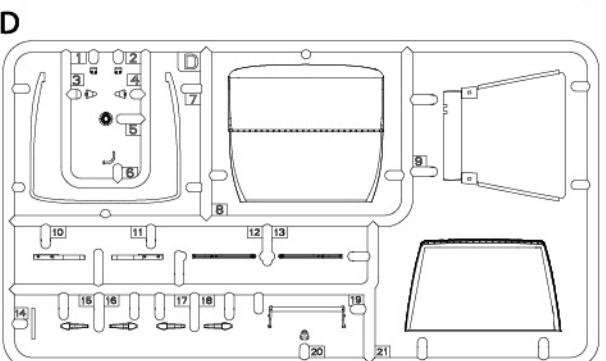
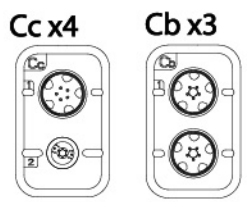
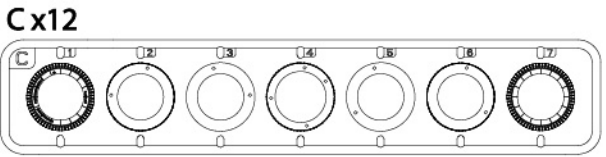
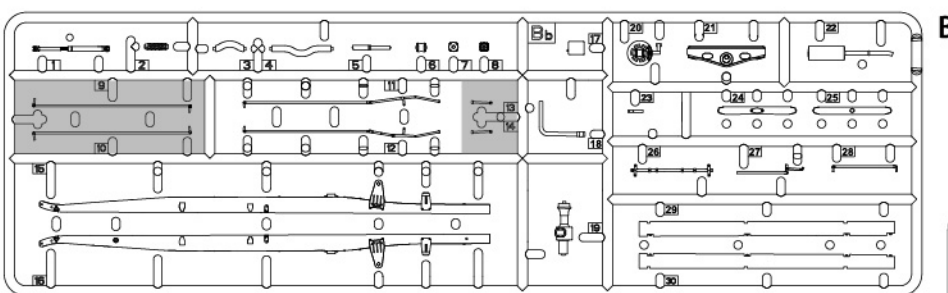
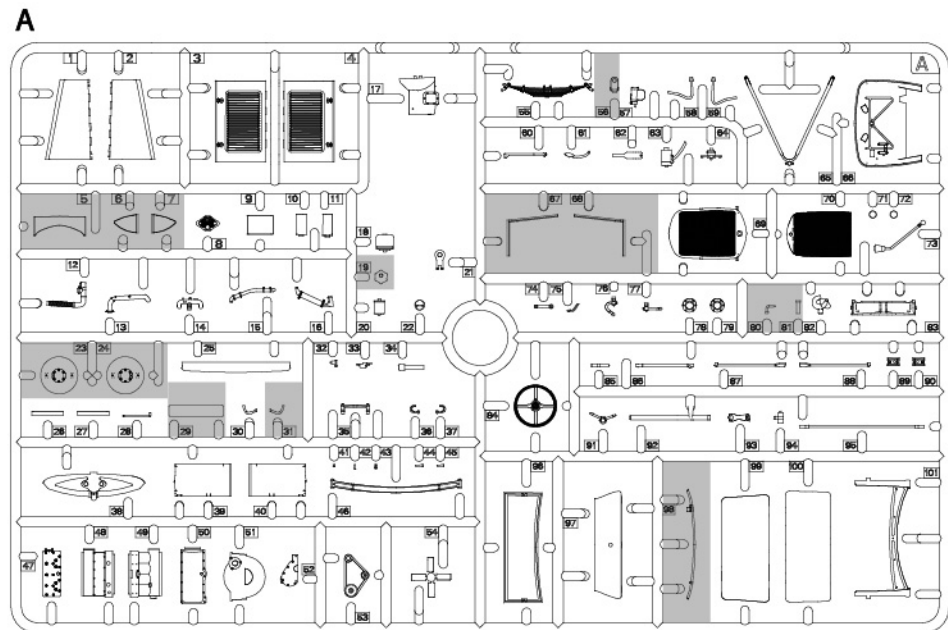


SCRATCH/BUILD
AM MEISTEN ZU MACHEN
FAIRE LE PLUS
RENDITI
TEE ITSE
GÖR DIG SJÄLV
СДЕЛАТЬ САМОМУ
ЗРОБИТИ САМОМУ

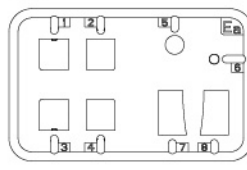


PARTS NOT FOR USE
TELLE WERDEN NICHT VERWENDET
NETS PAS UTILISE
PARTI NON PER L'USO
OSIA EI KÄYTTÄ
INTE FOR ANVÄNDNING
НЕ ИСПОЛЬЗУЕТСЯ
НЕ ВИКОРИСТОВУЄТЬСЯ

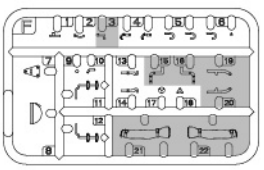
INSTRUCTION/ІНСТРУКЦІЯ



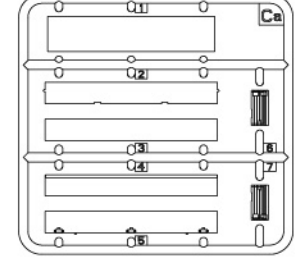
Ea



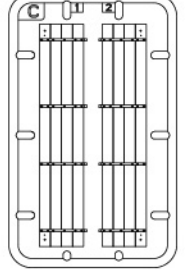
F x2



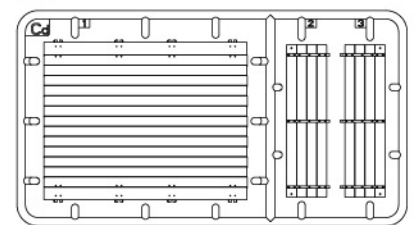
Ca



C



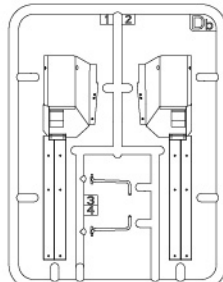
Cd



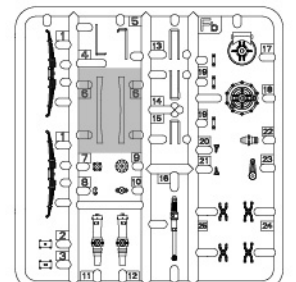
Bb



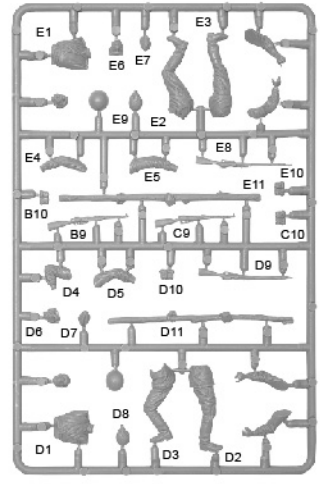
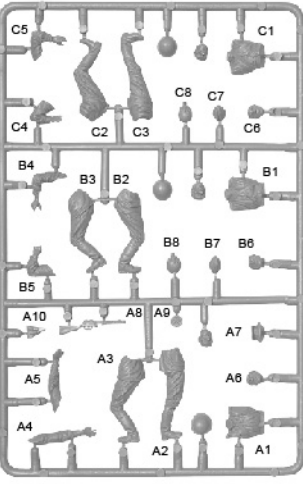
Db



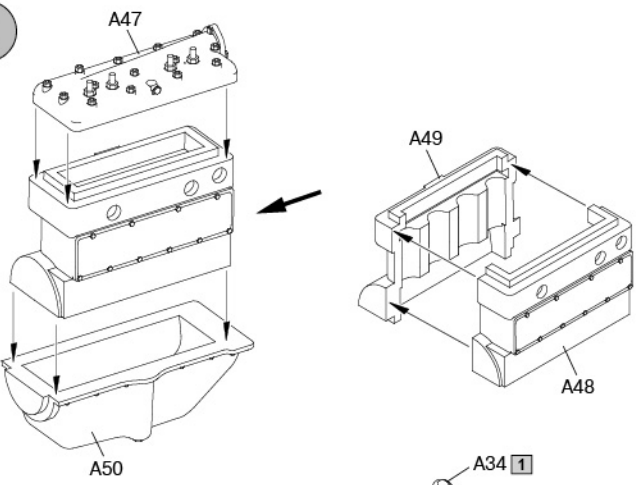
Fb x2



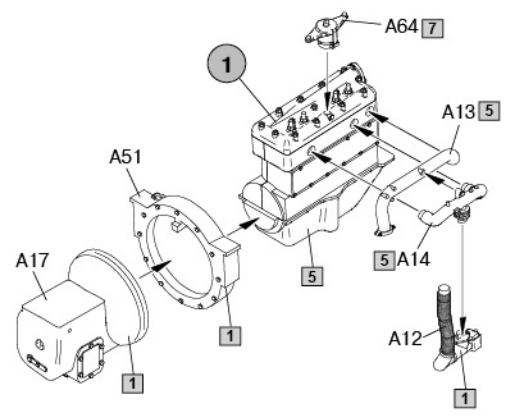
G



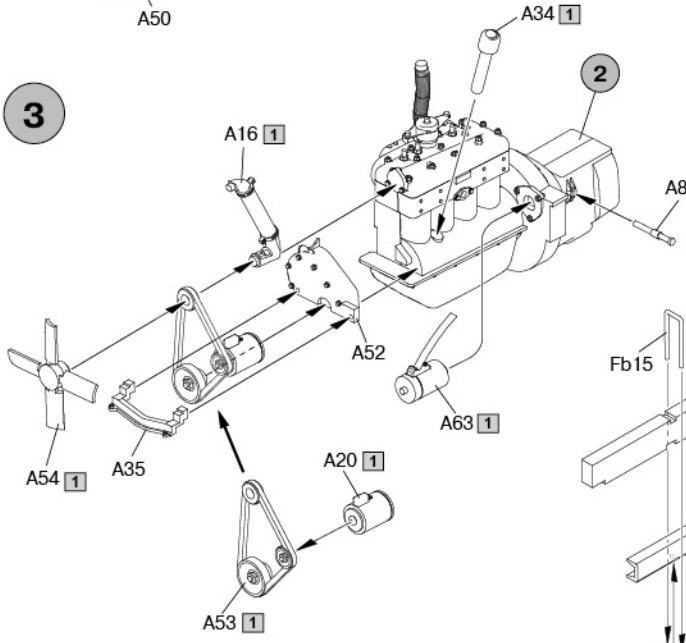
1



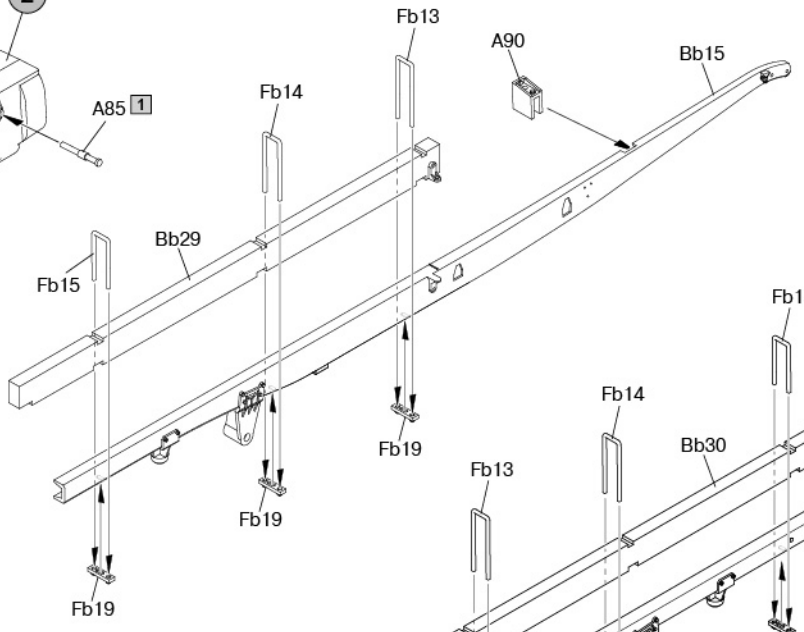
2



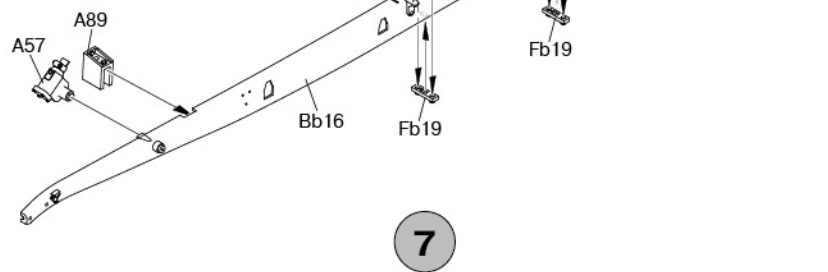
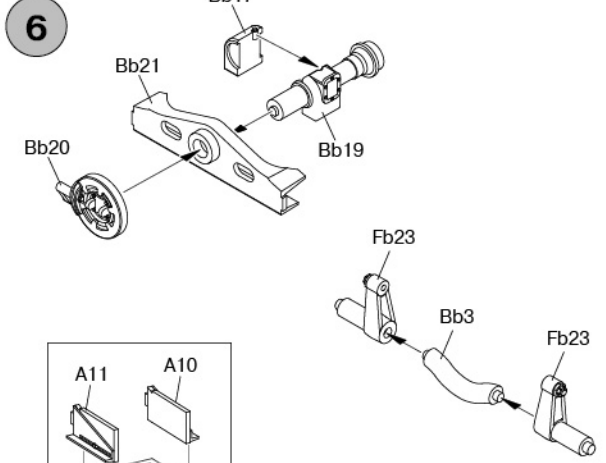
3



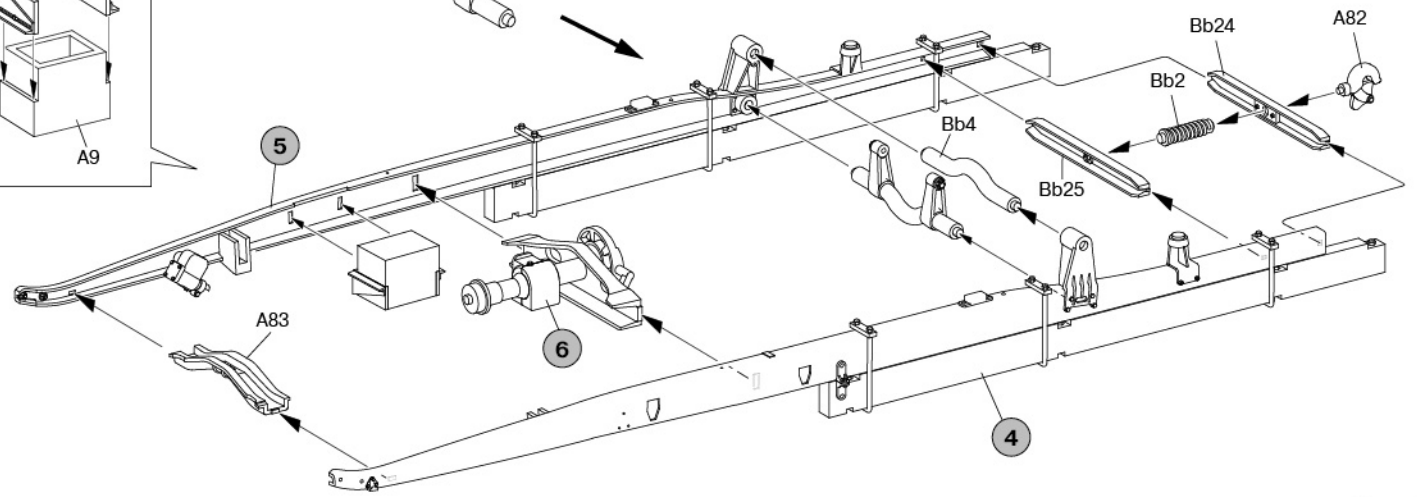
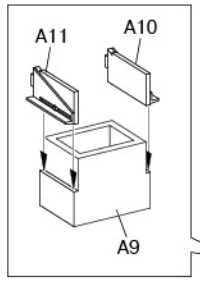
4



5

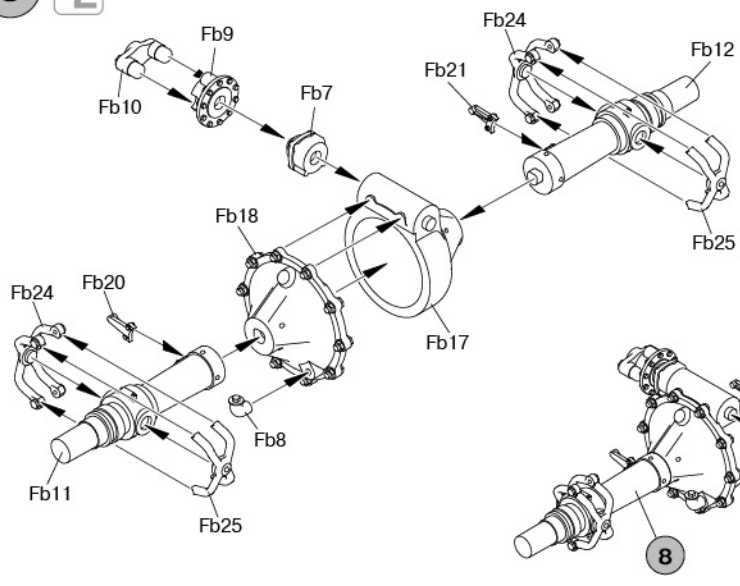


7

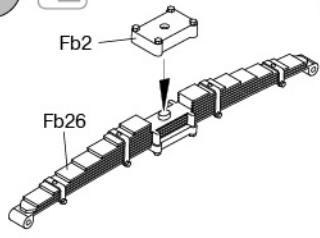


3

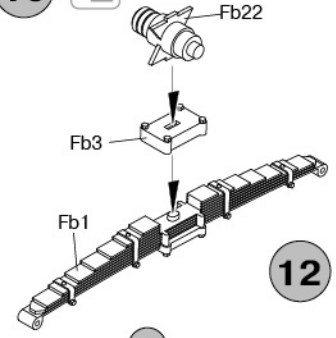
8 x2



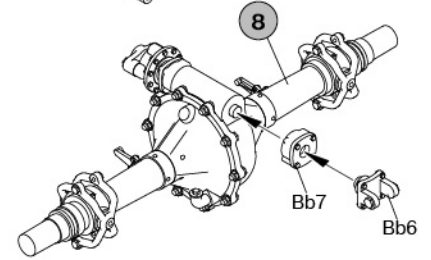
9 x2



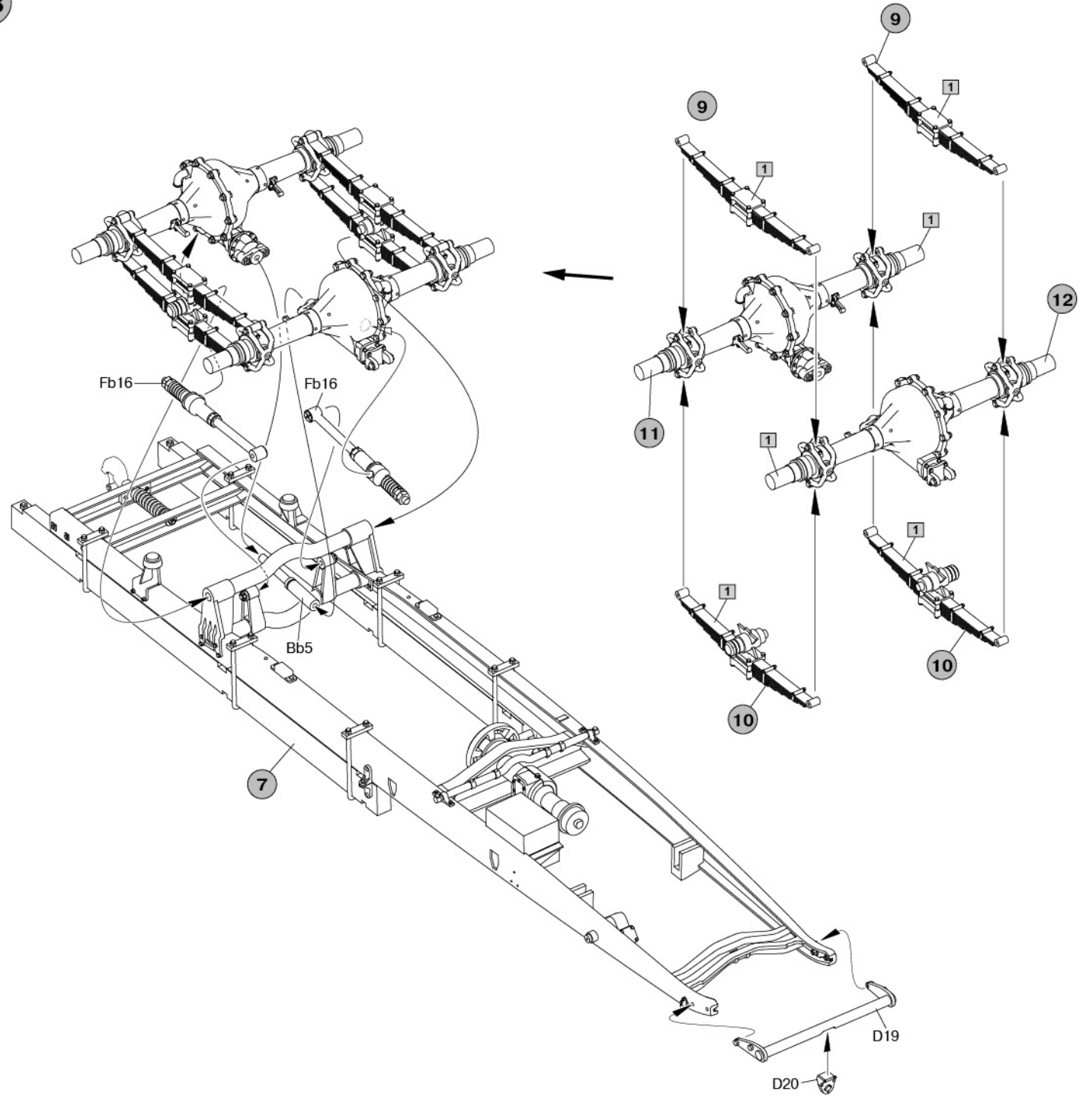
10 x2



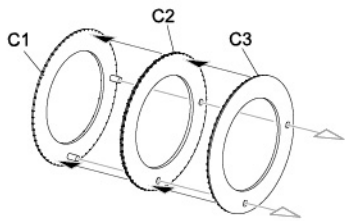
12



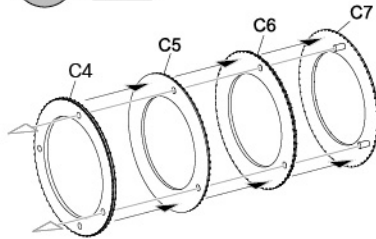
13



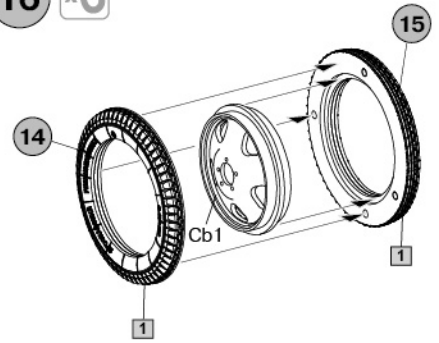
14 x12



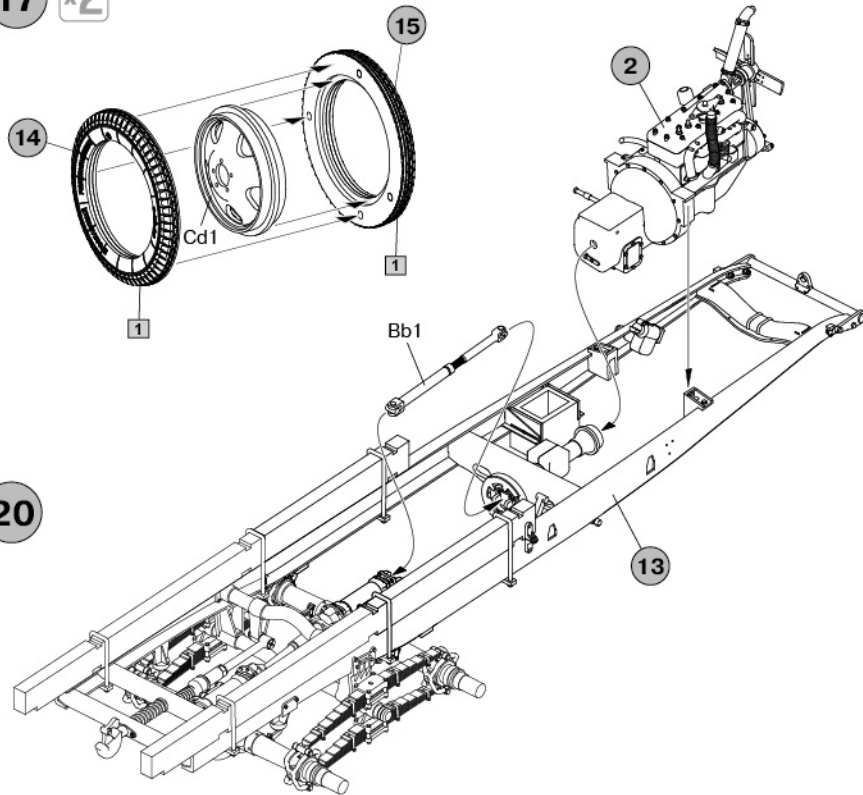
15 x12



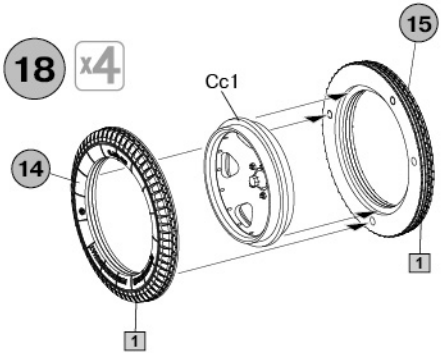
16 x6



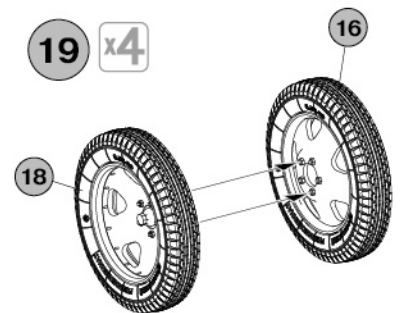
17 x2



18 x4

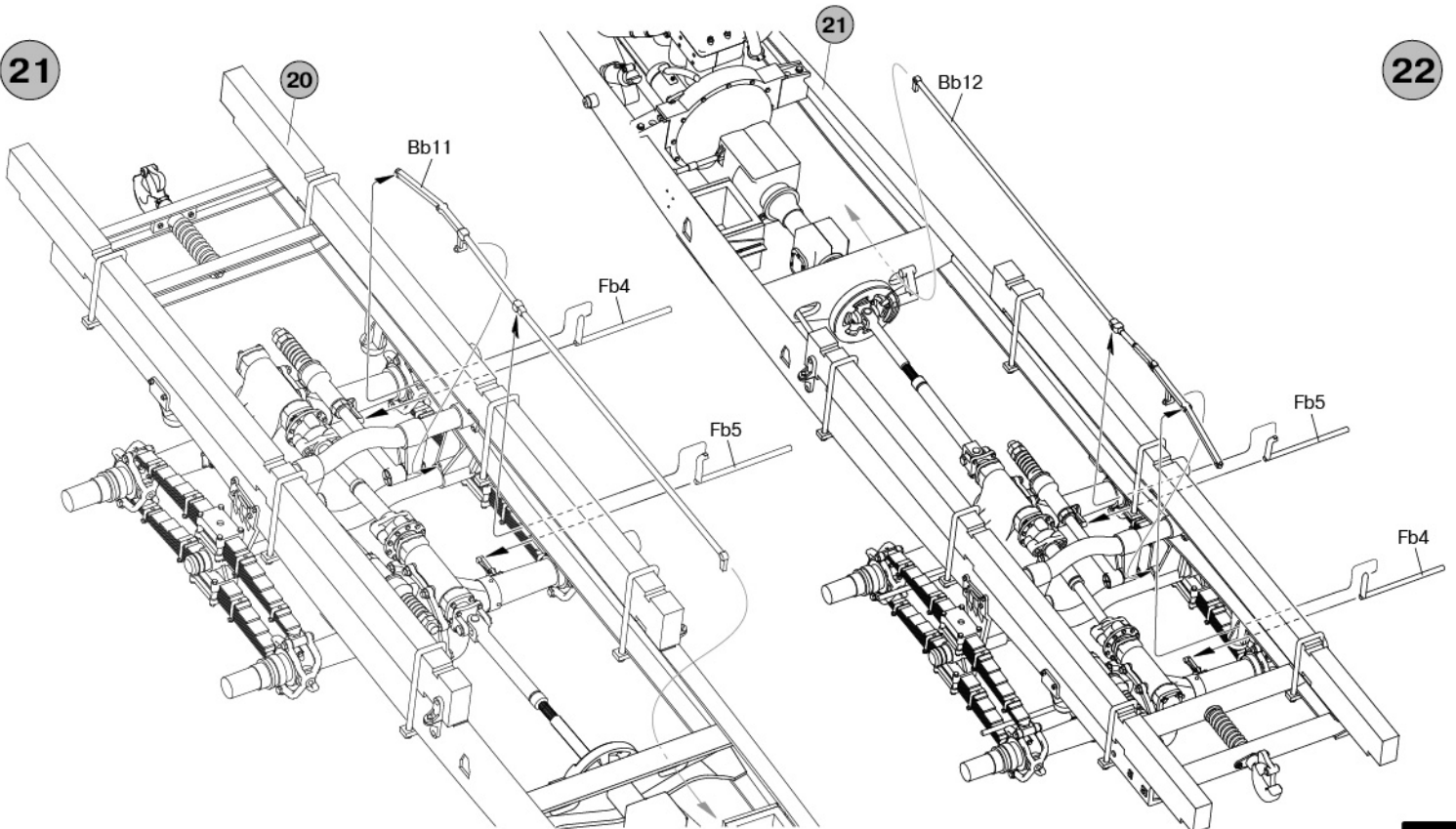


19 x4



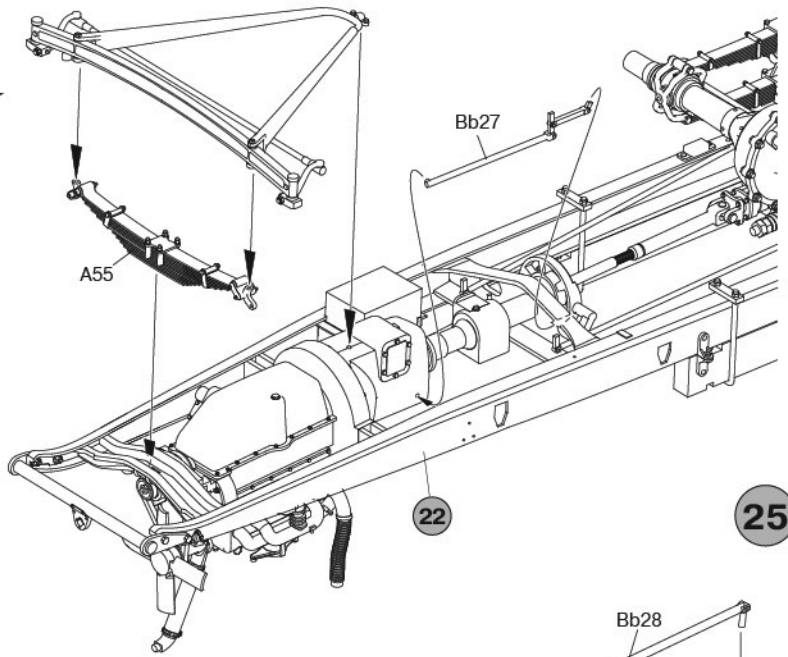
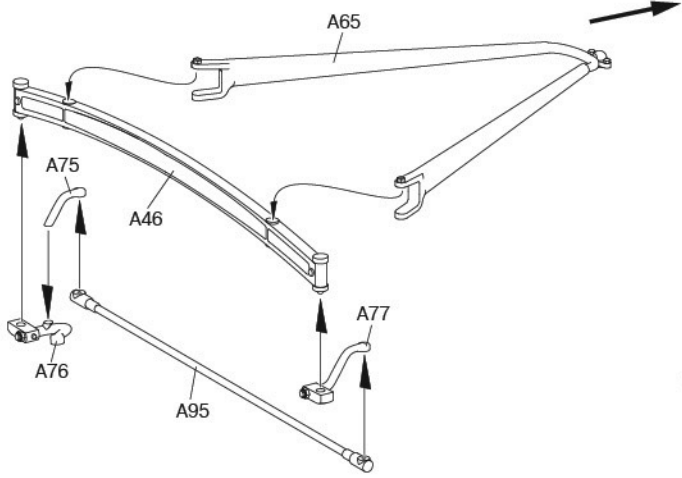
20

21



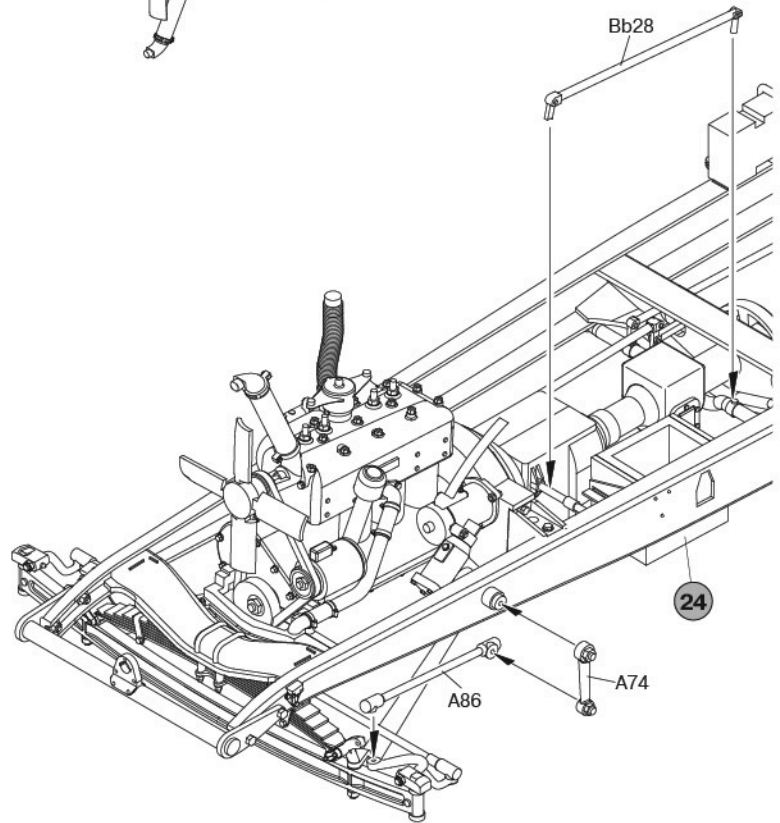
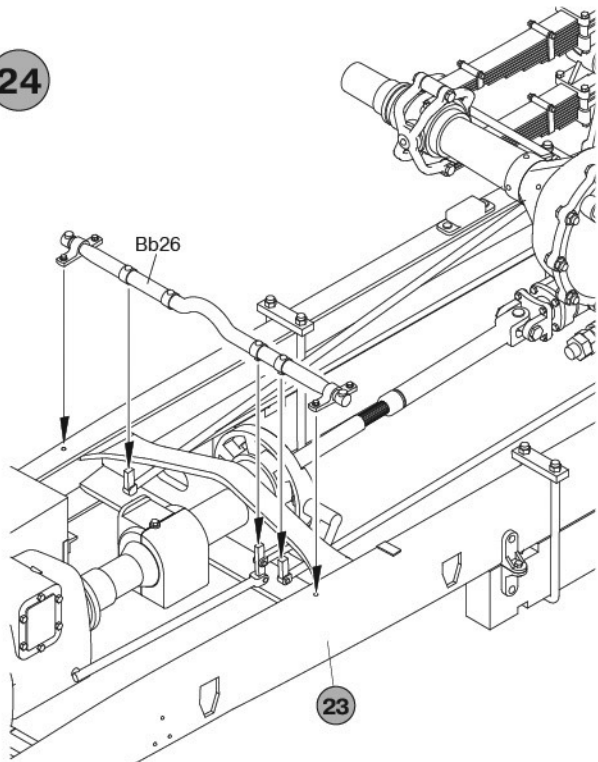
22

23

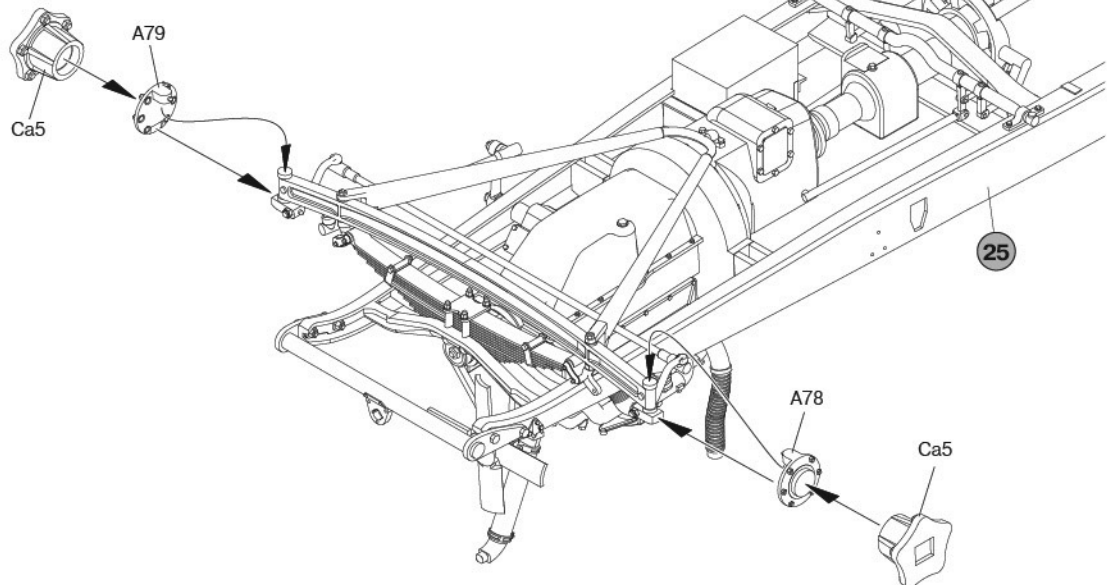


25

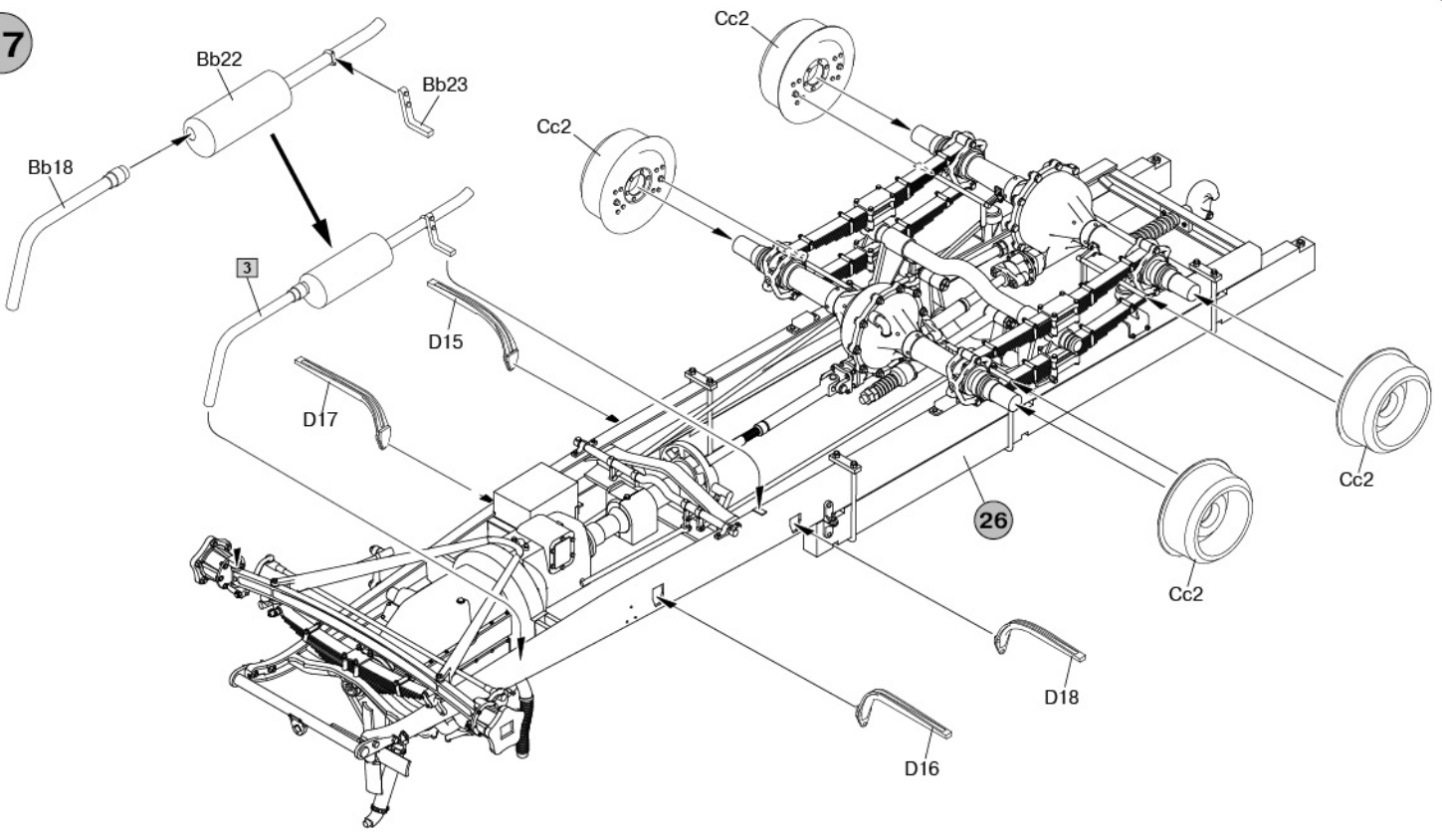
24



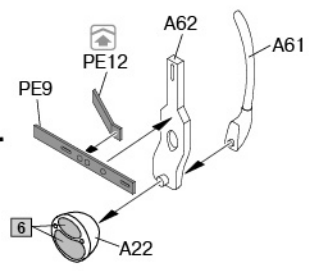
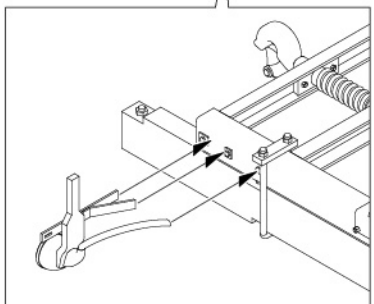
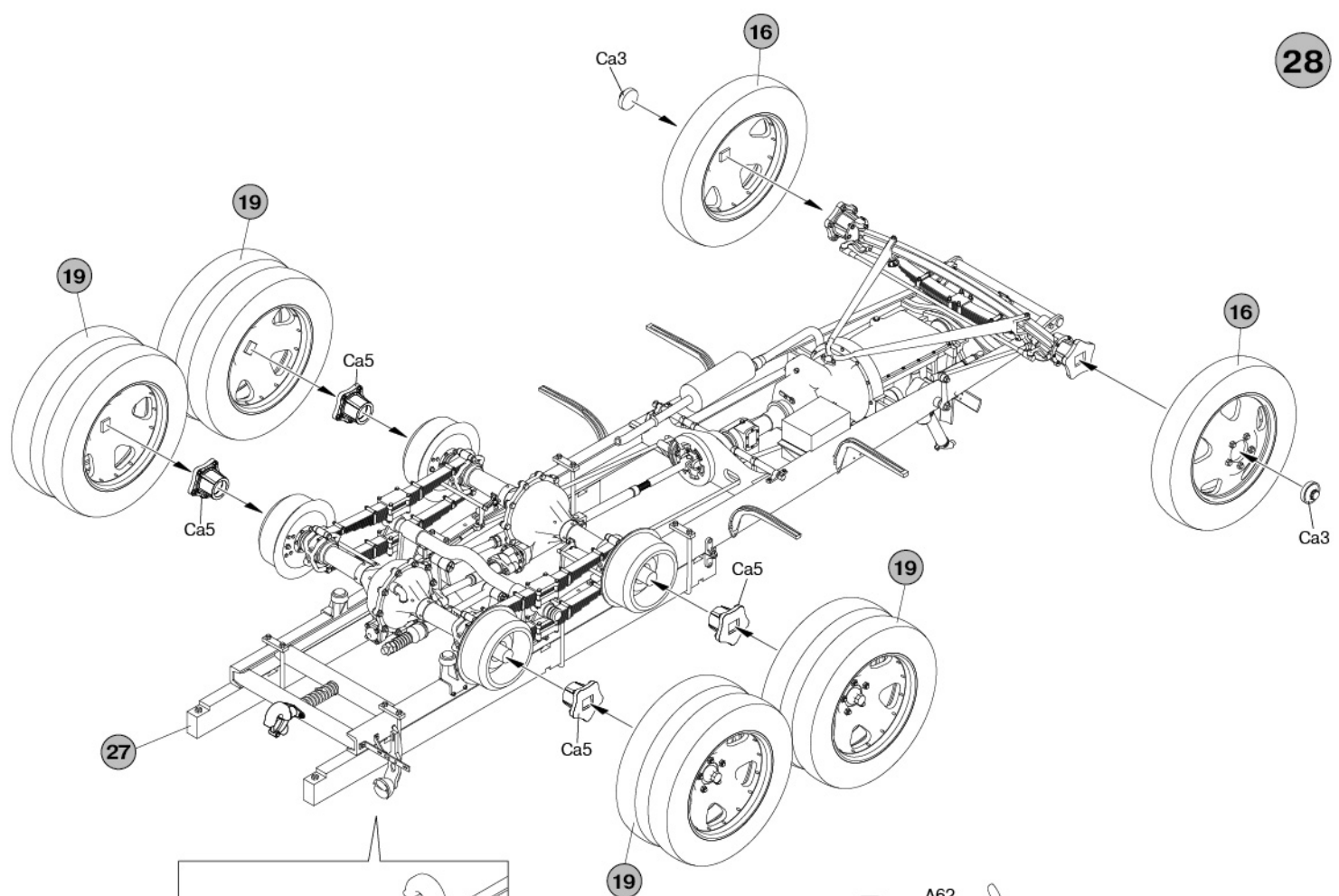
26



27

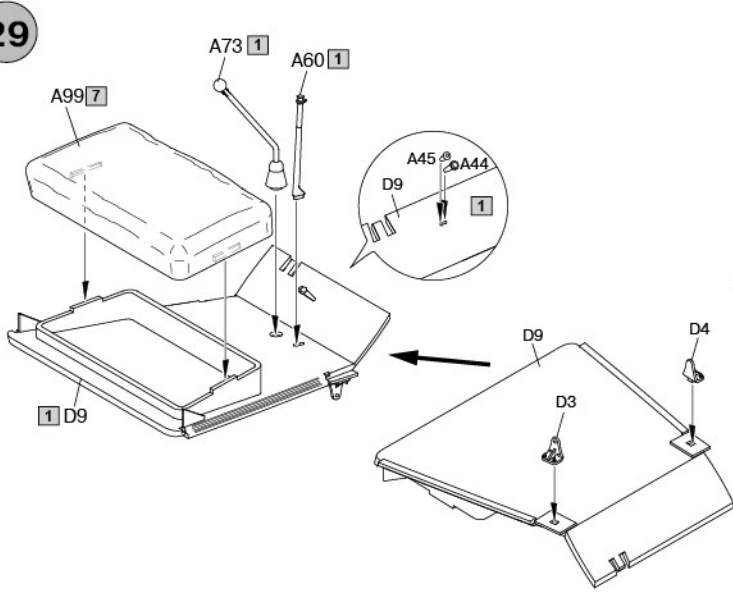


28

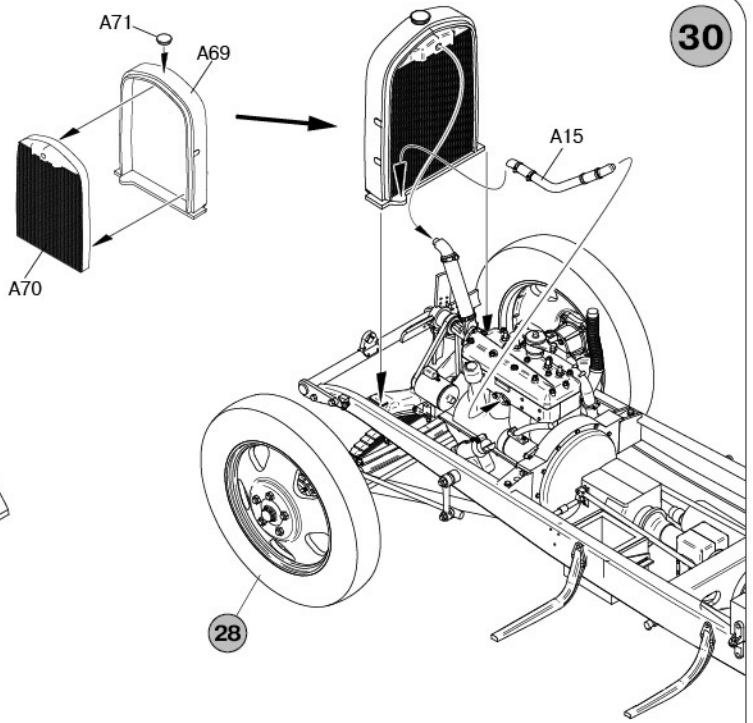


7

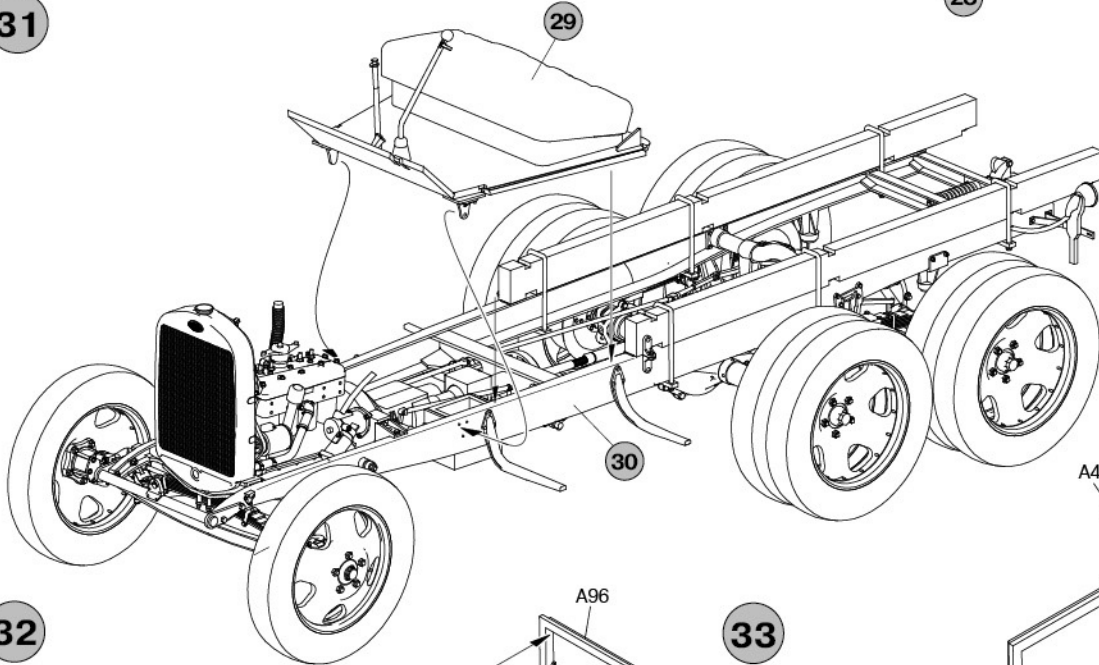
29



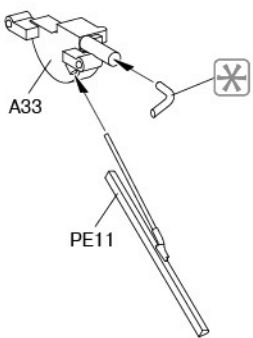
30



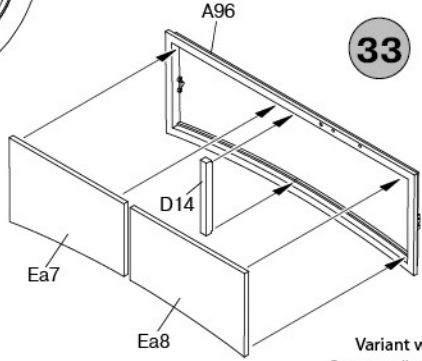
31



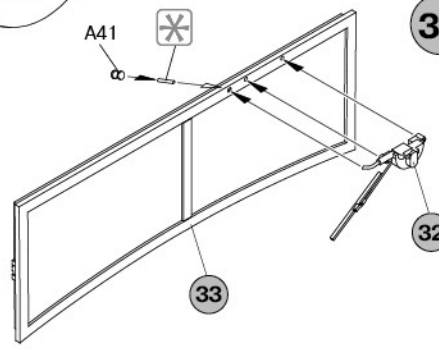
32



33



34

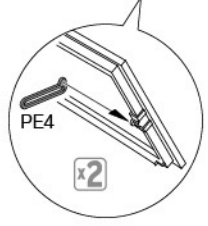
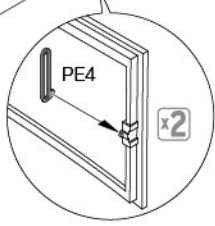
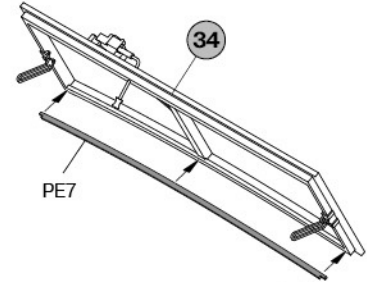
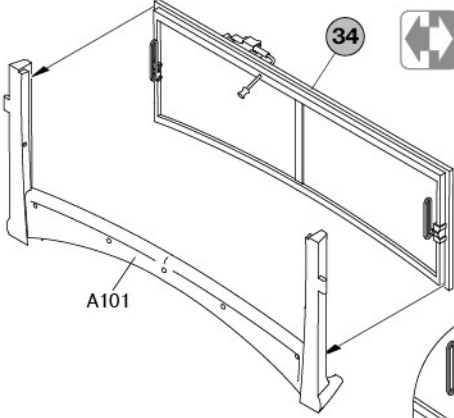
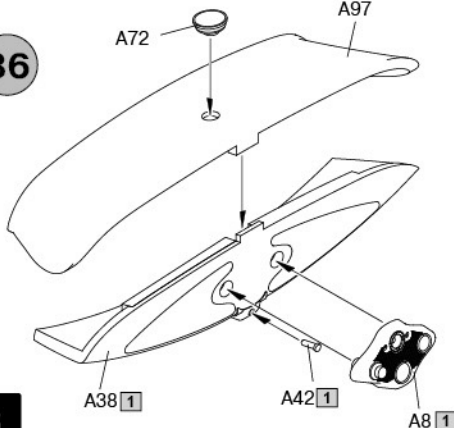


35

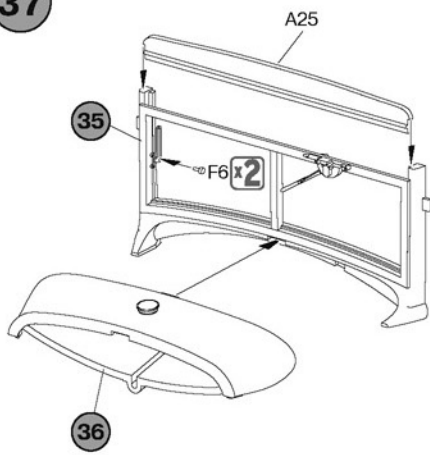
Variant with closed windshield
Закрытый вариант лобового стекла

Variant with opened windshield
Открытый вариант лобового стекла

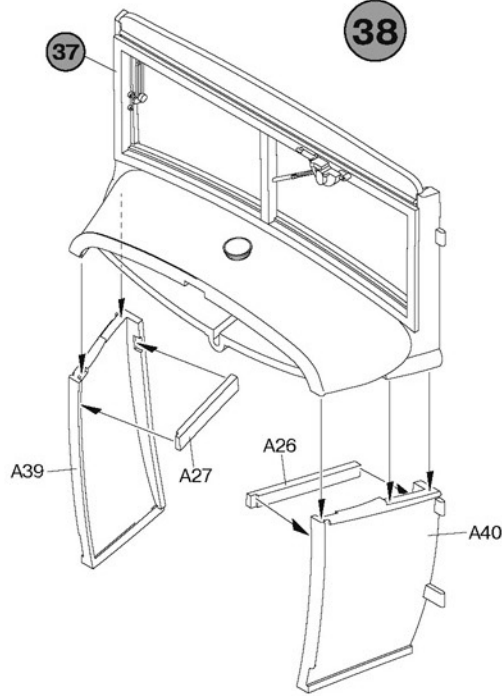
36



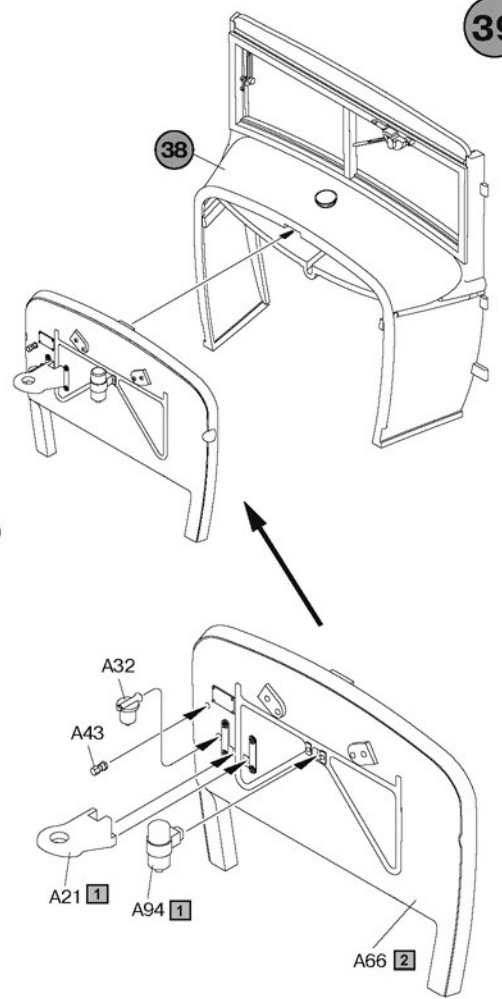
37



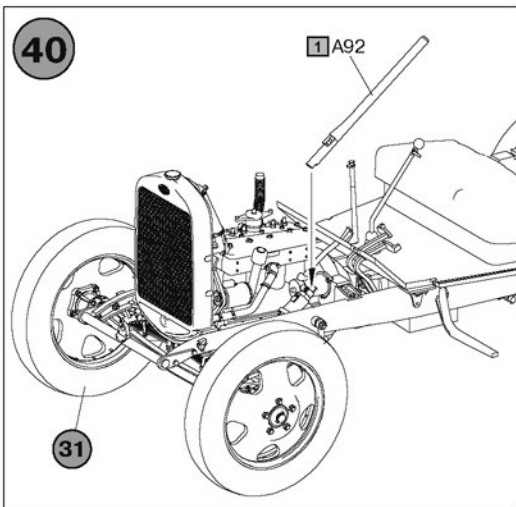
38



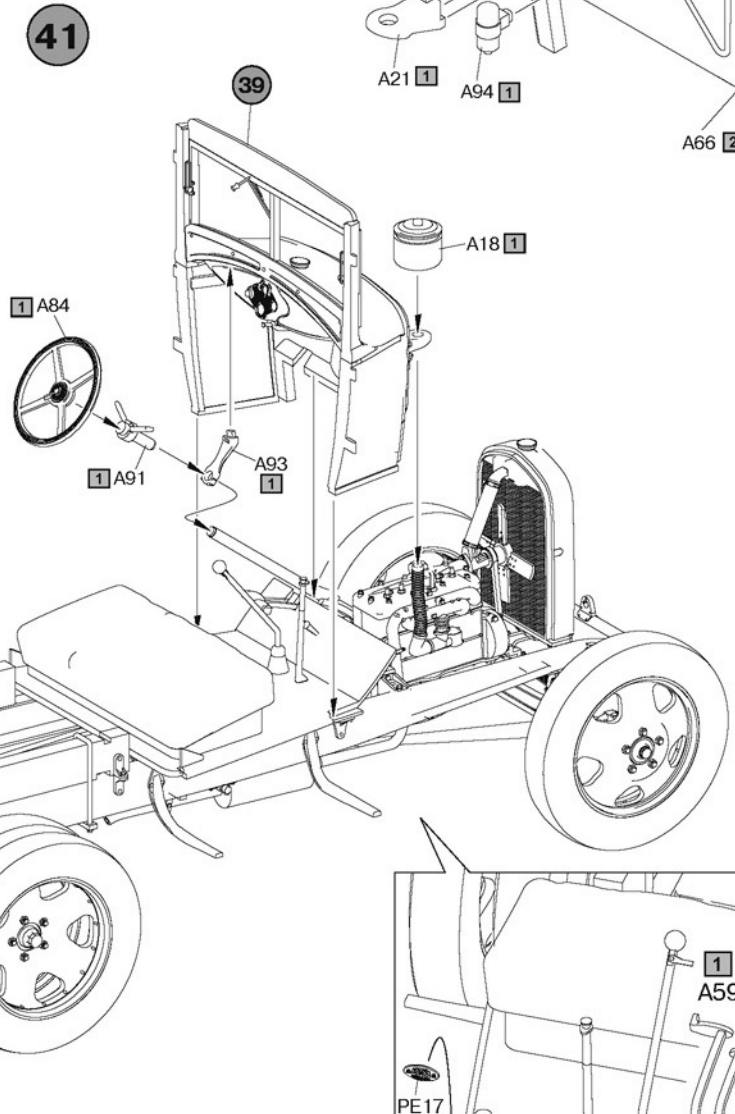
39



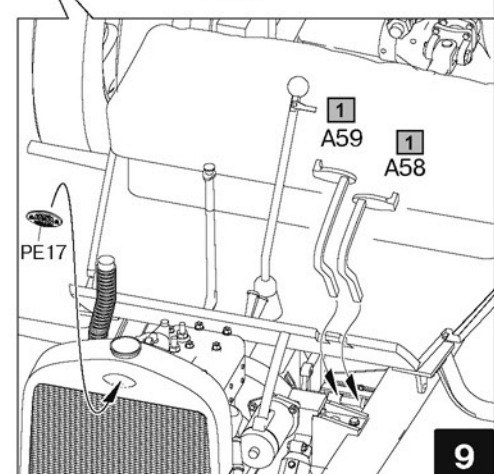
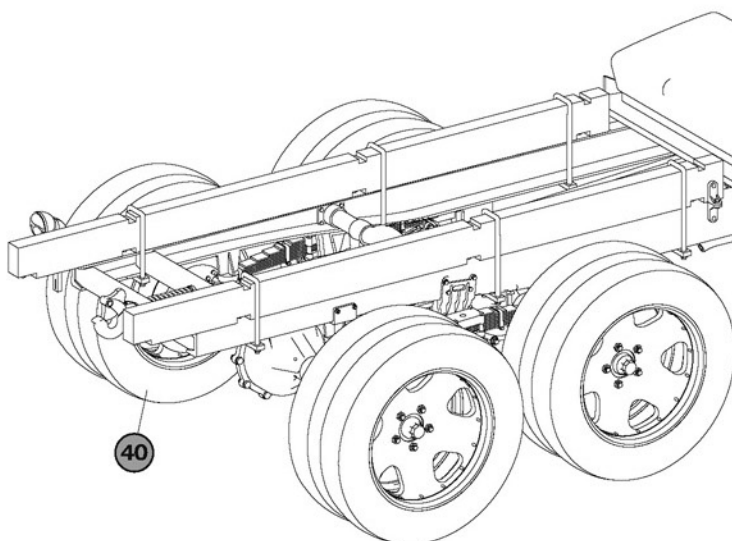
40



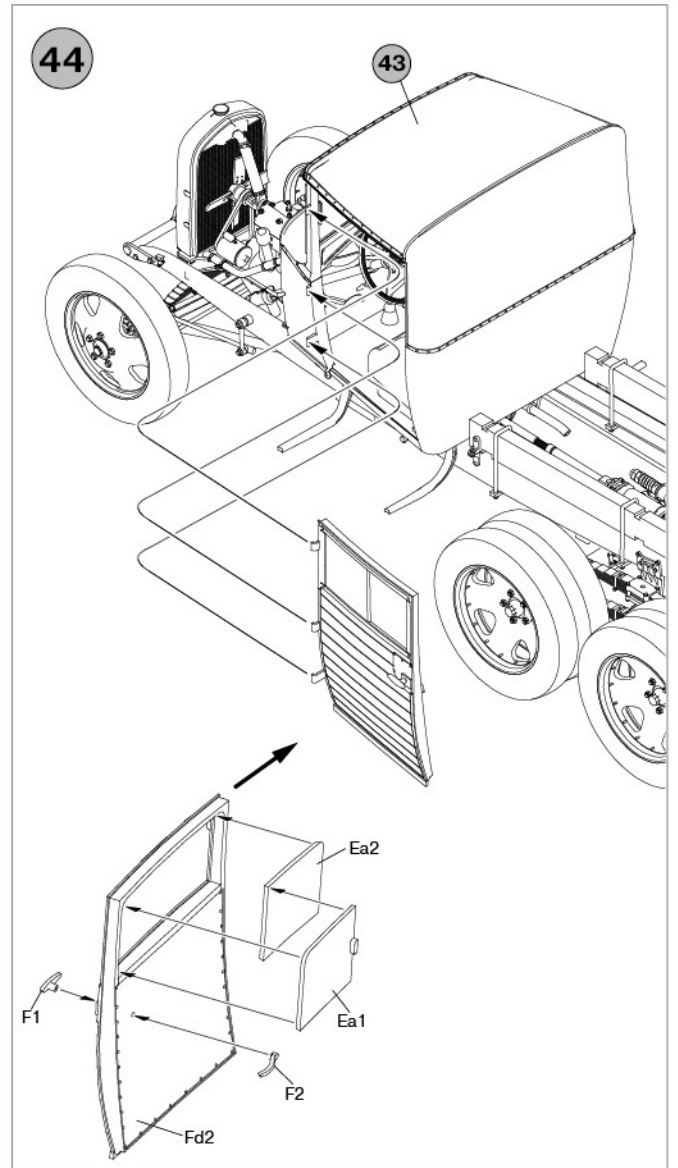
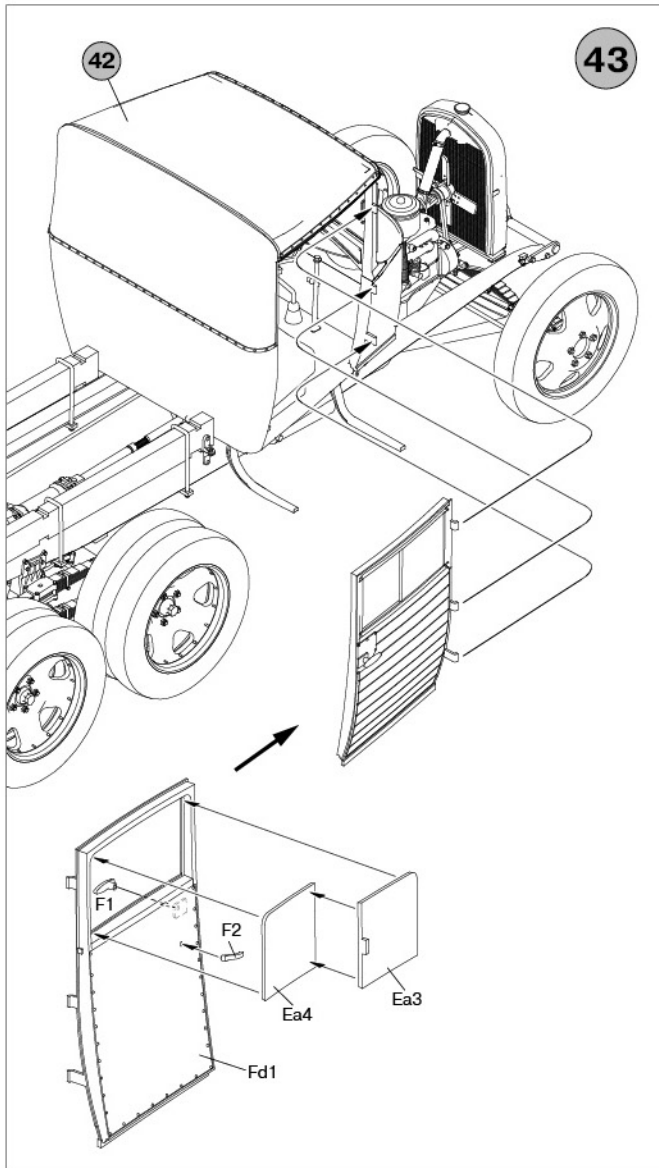
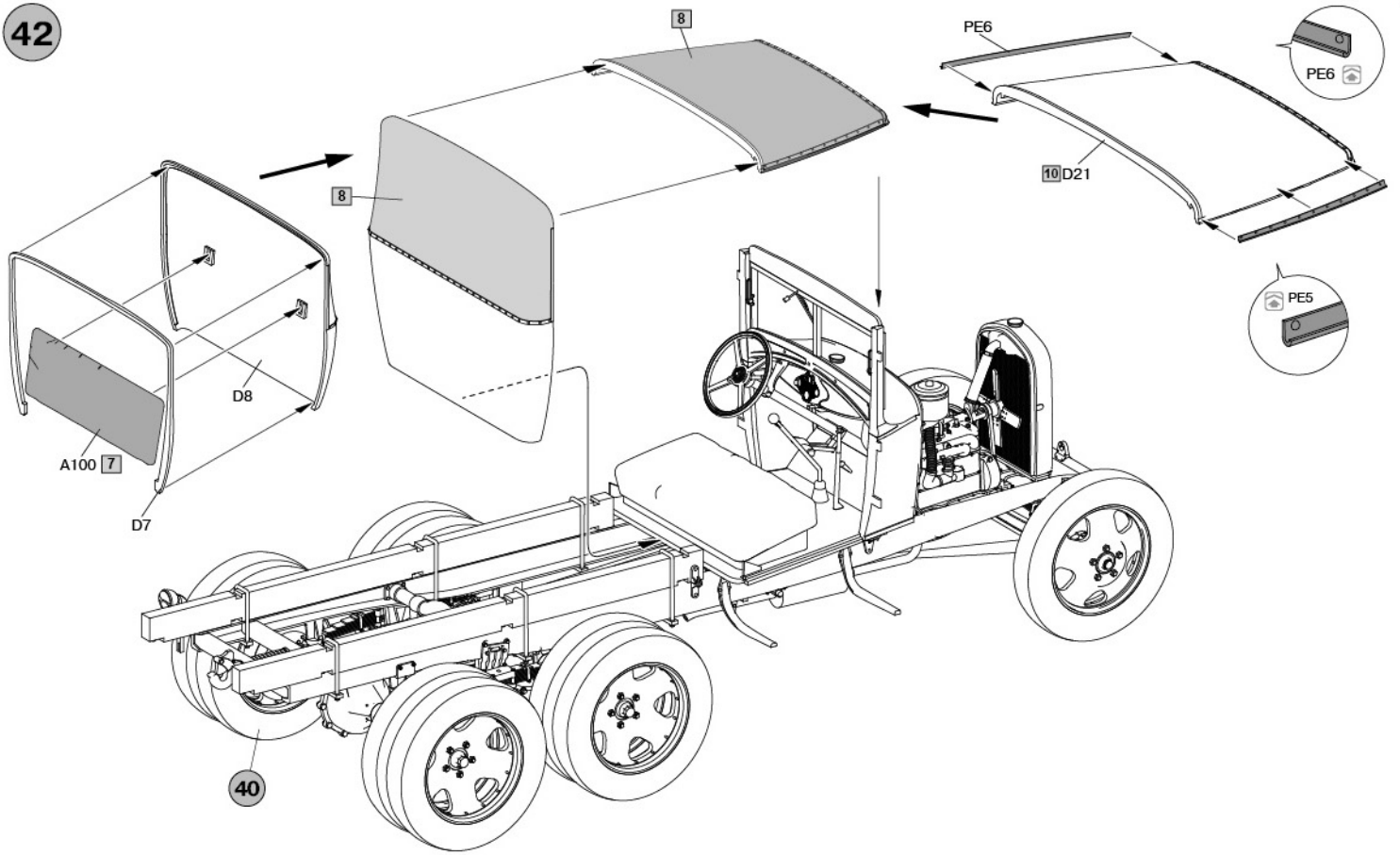
41



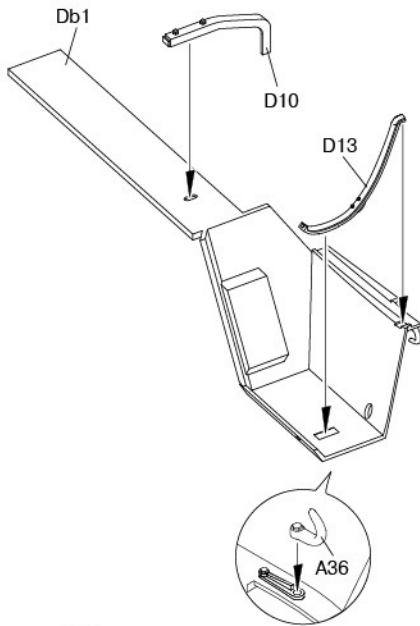
40



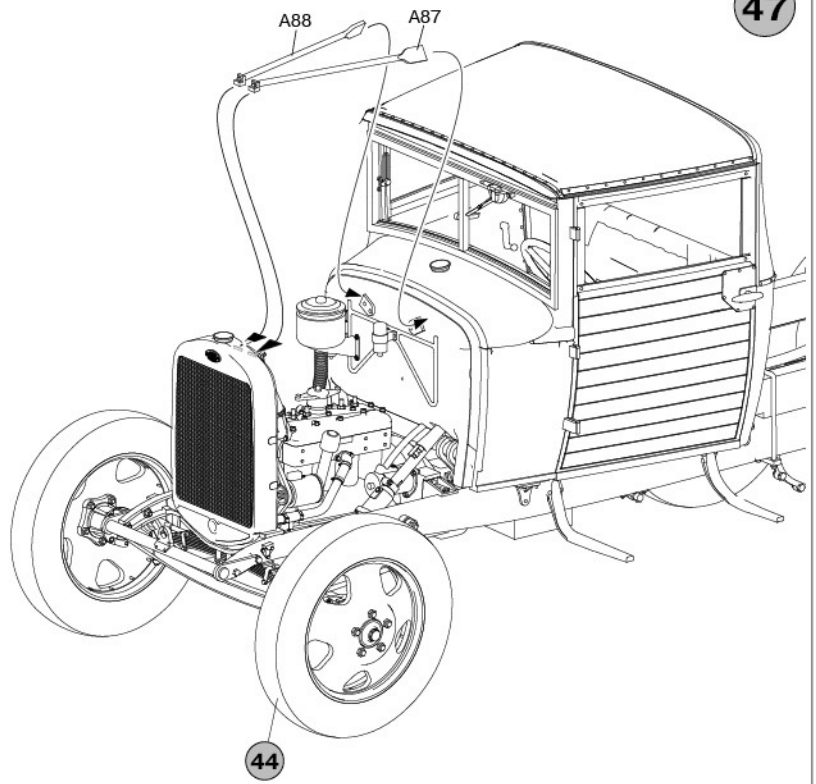
9



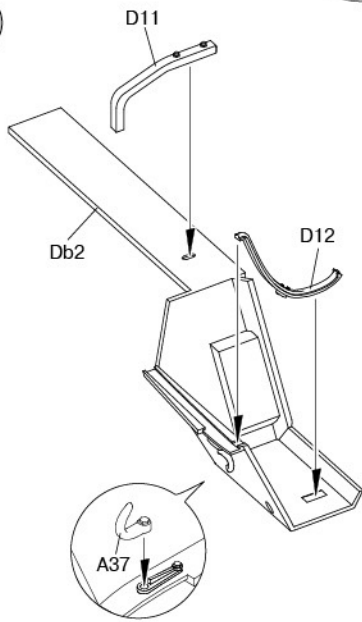
45



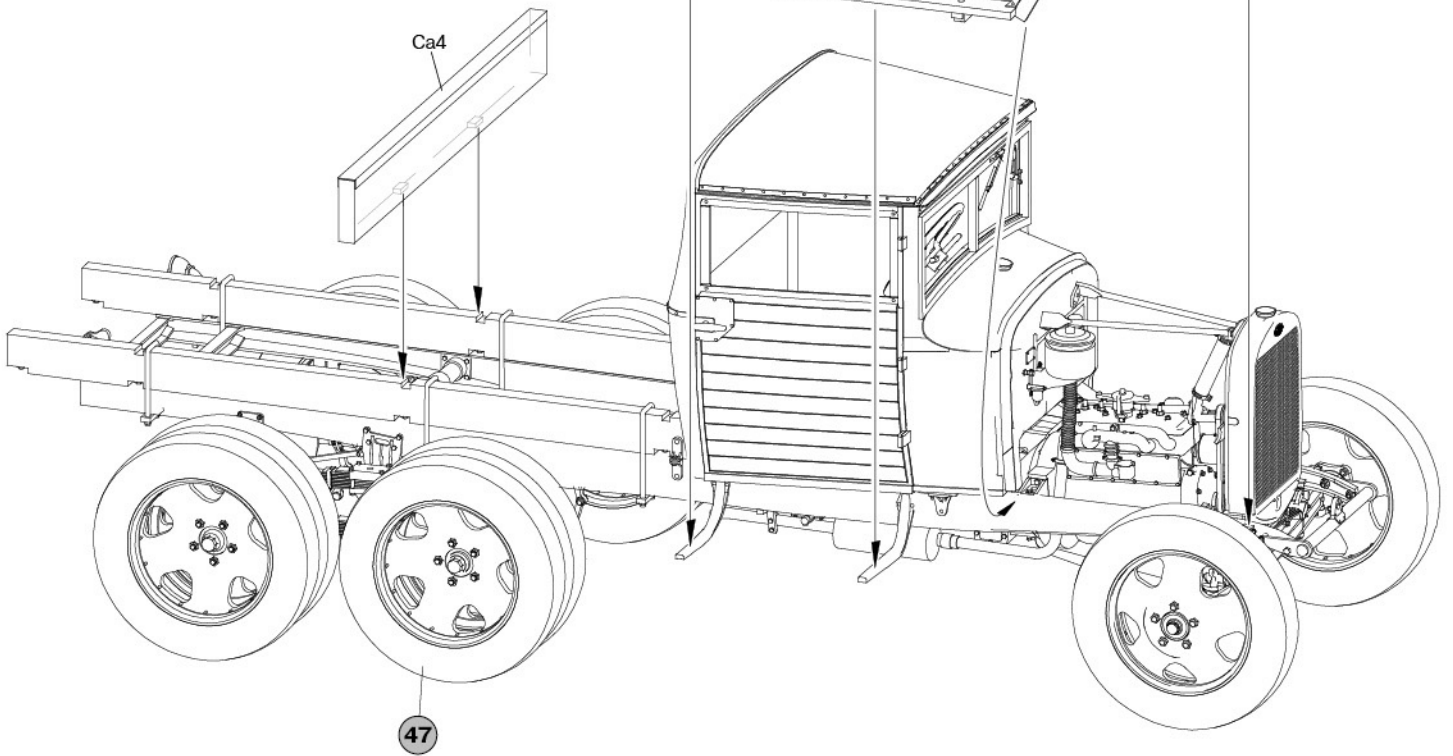
47



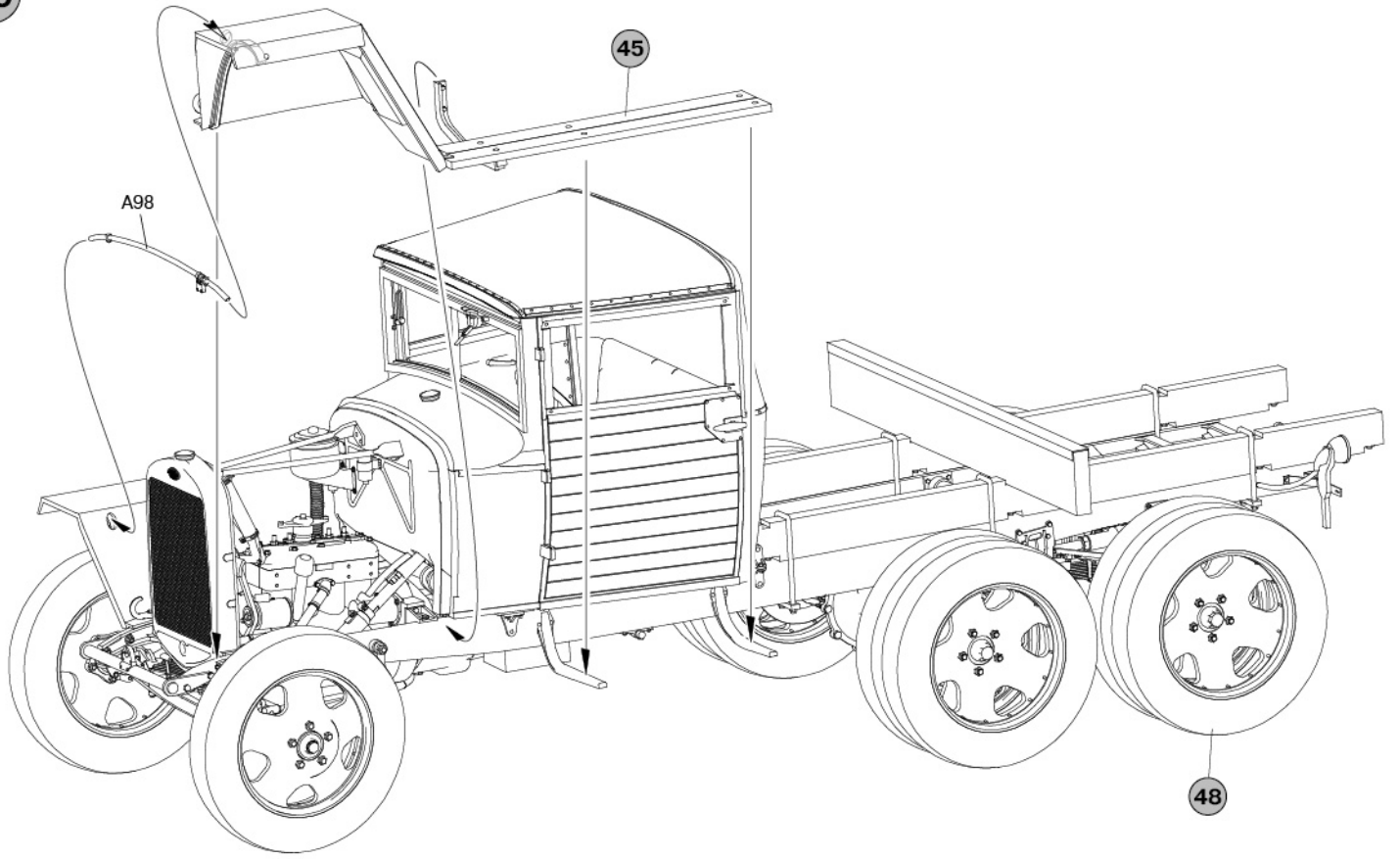
46



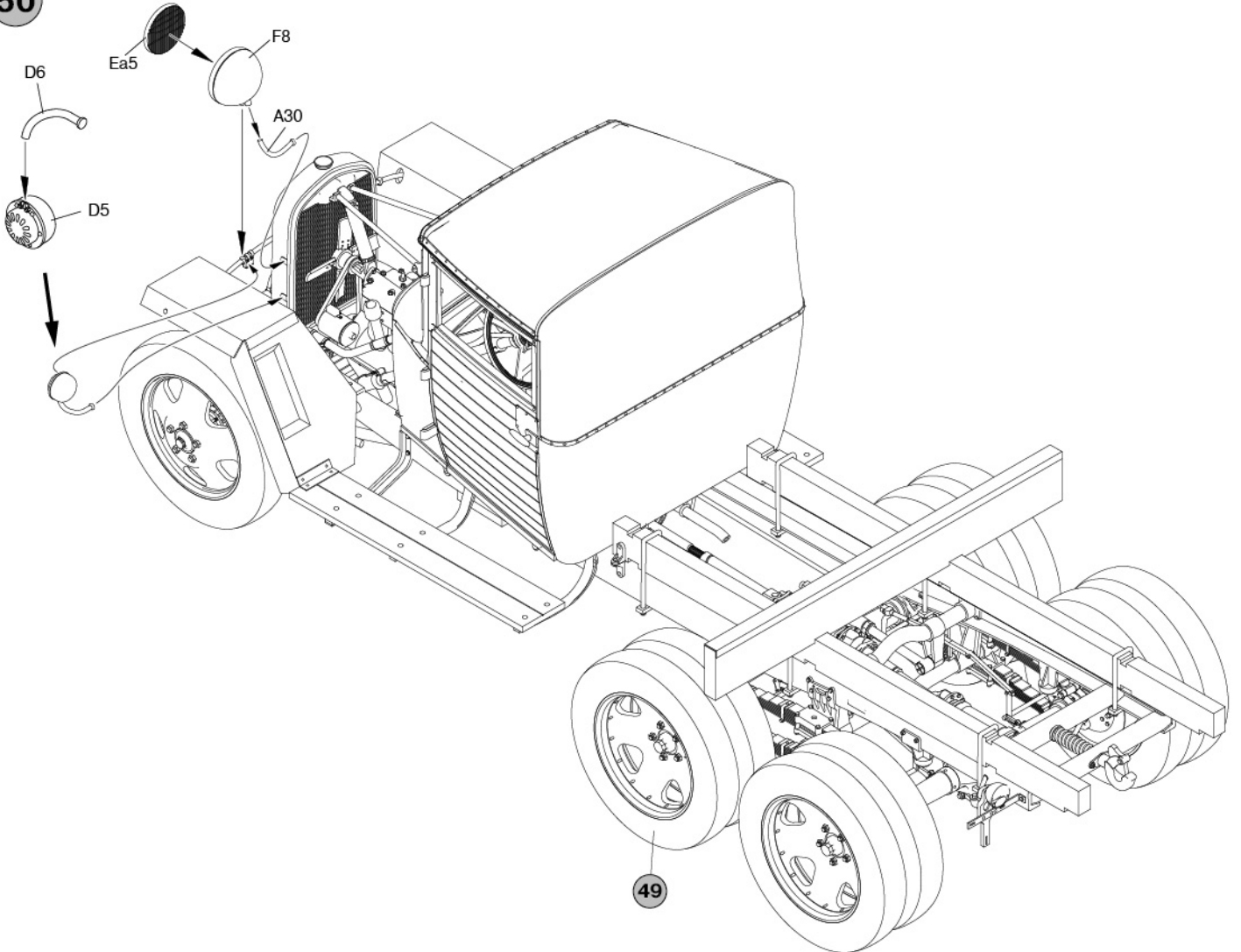
48



49



50



51

with rear-view mirror
с зеркалом заднего вида



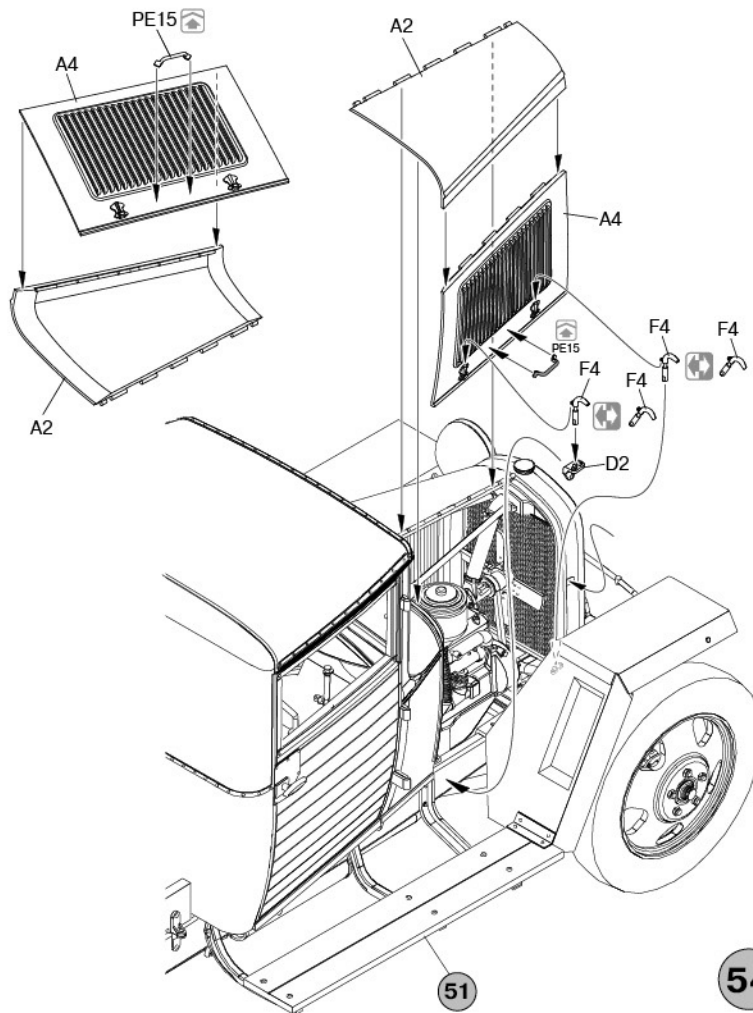
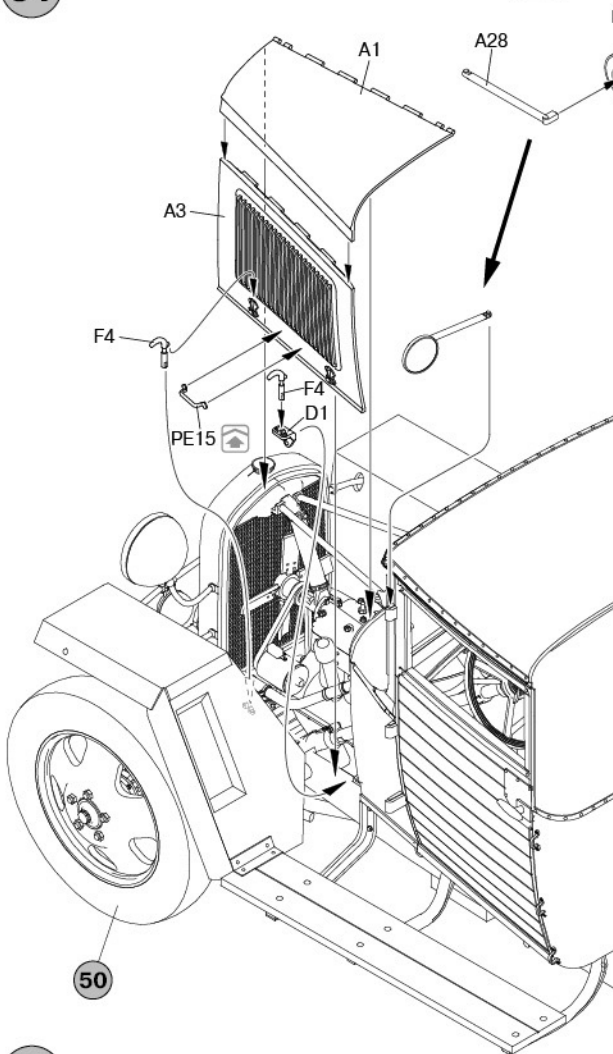
without rear-view mirror
без зеркала заднего вида

for variant with opened cover
для варианта с открытым капотом

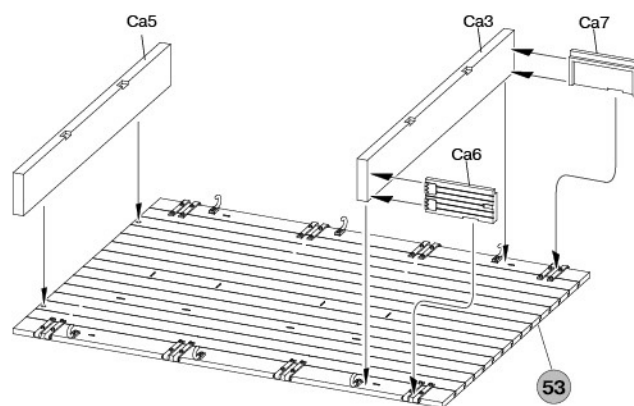
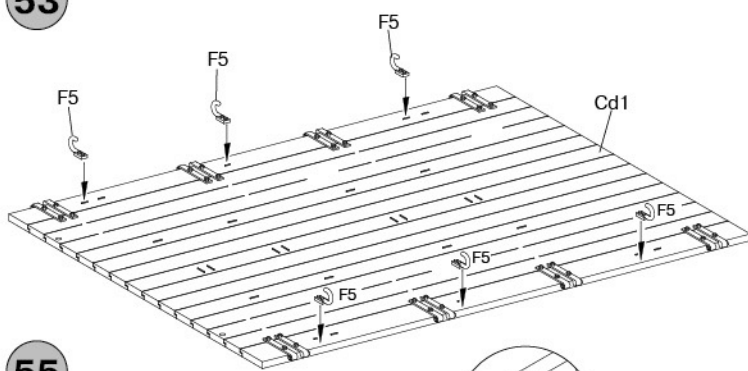


for variant with closed cover
для варианта с закрытым капотом

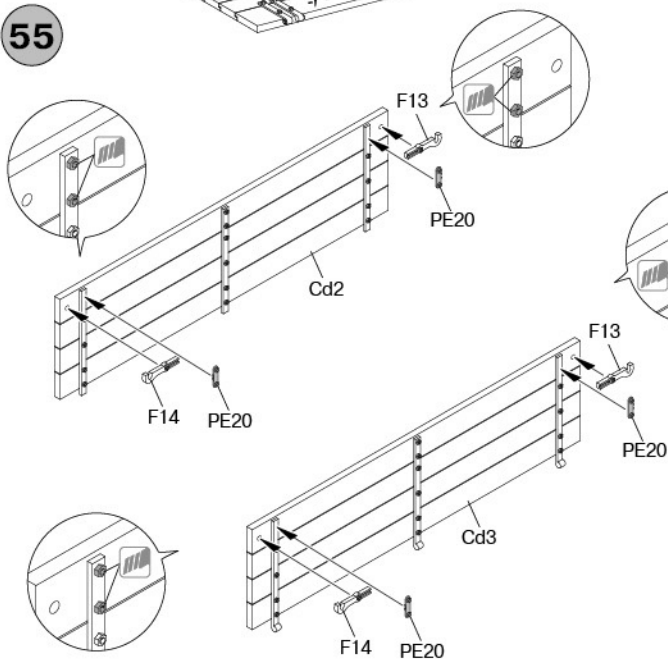
52



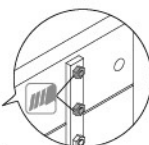
53



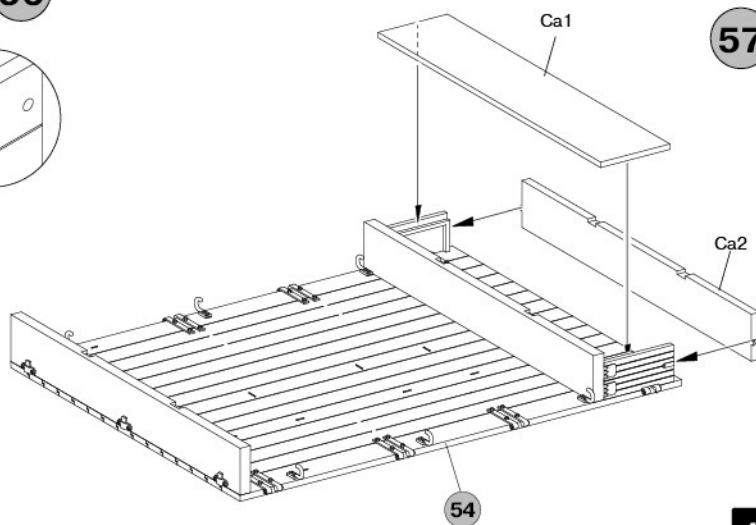
55



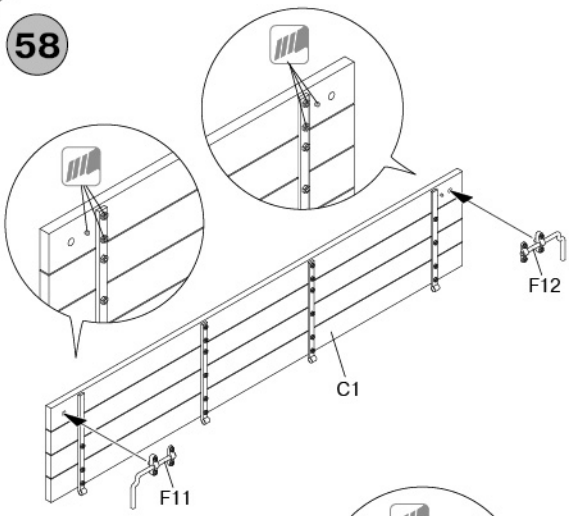
56



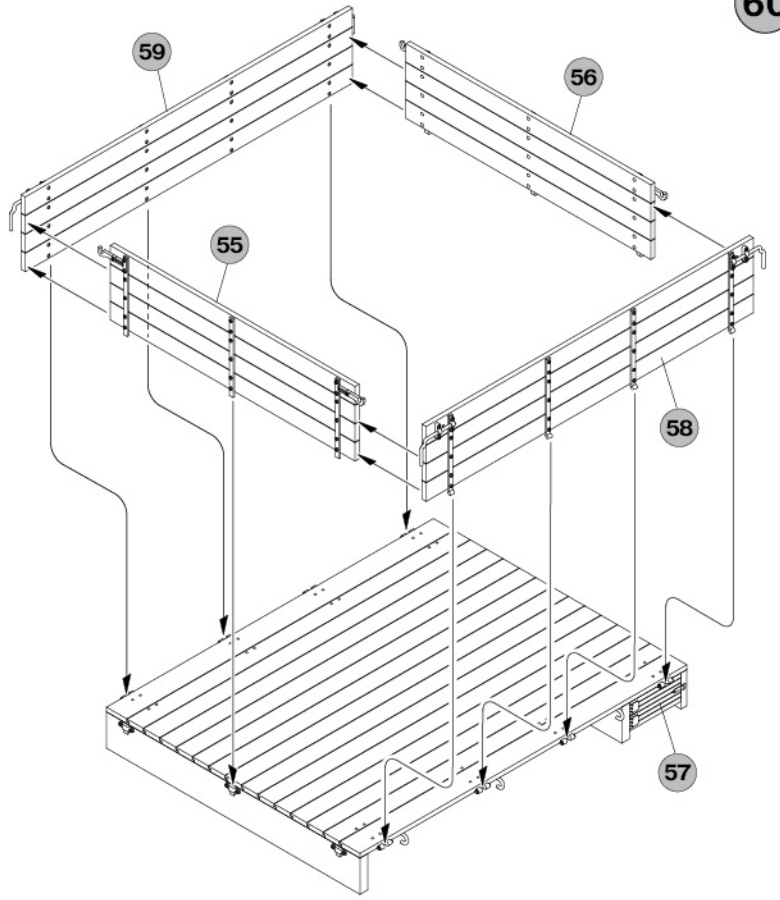
57



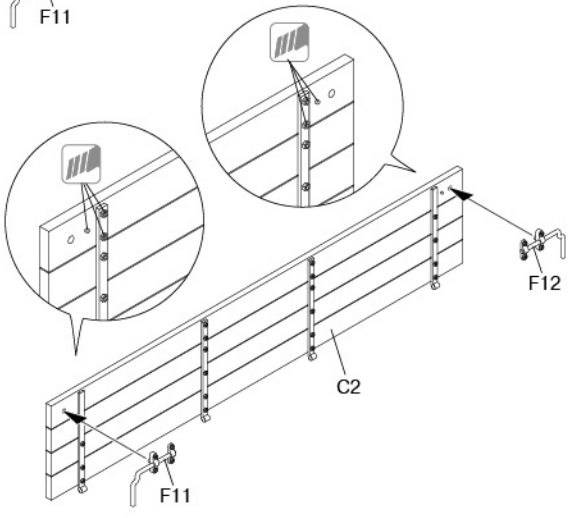
58



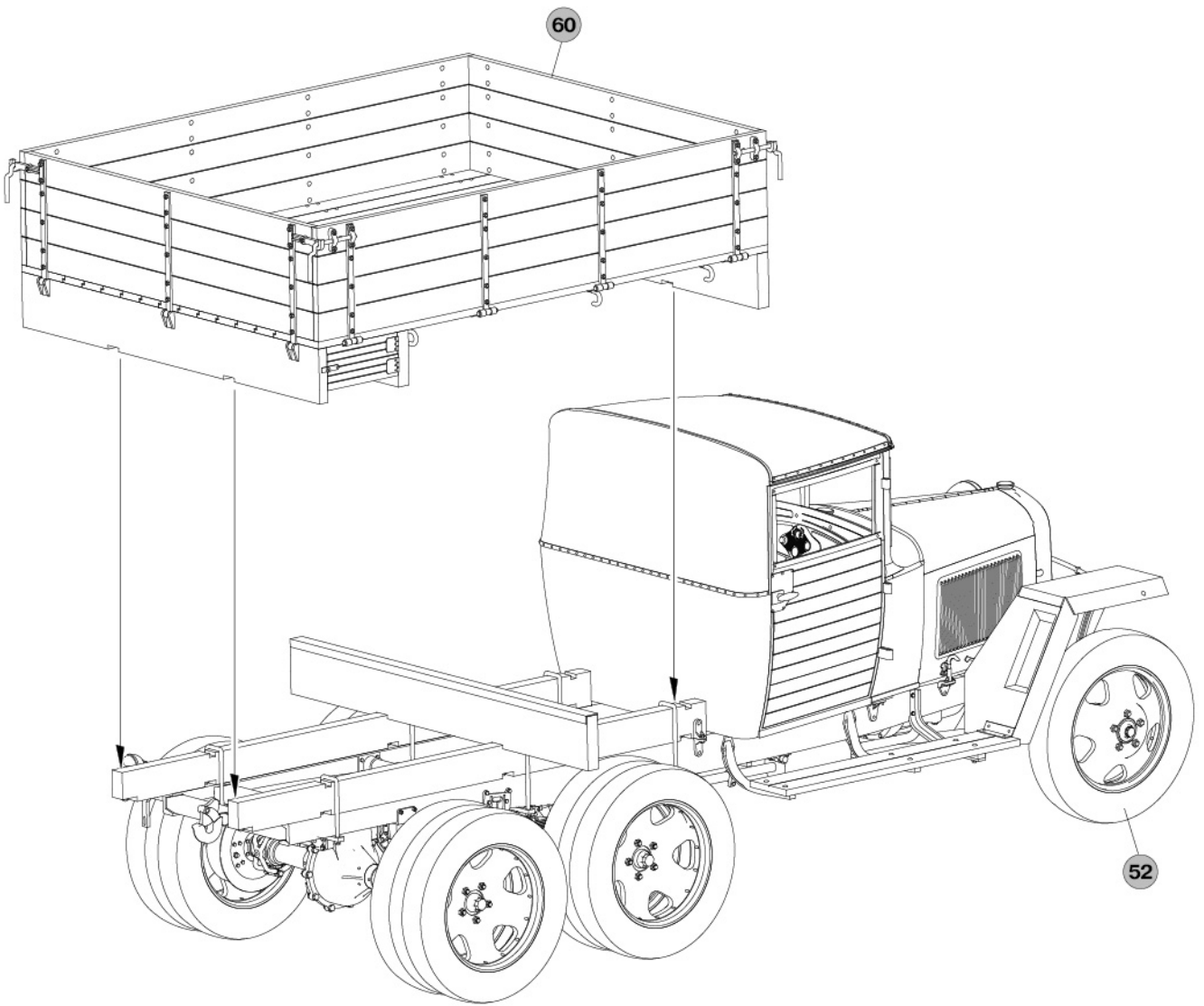
60



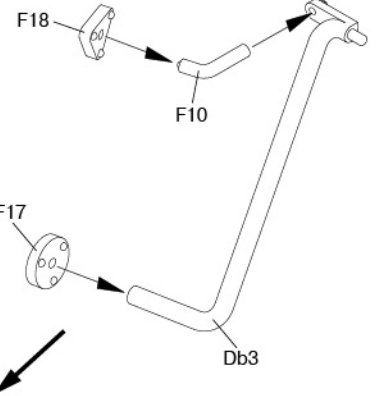
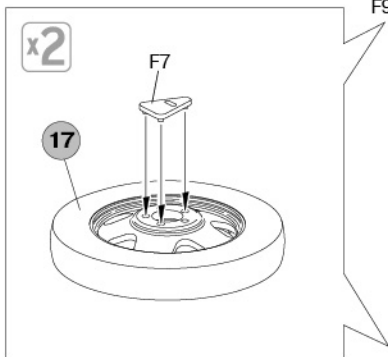
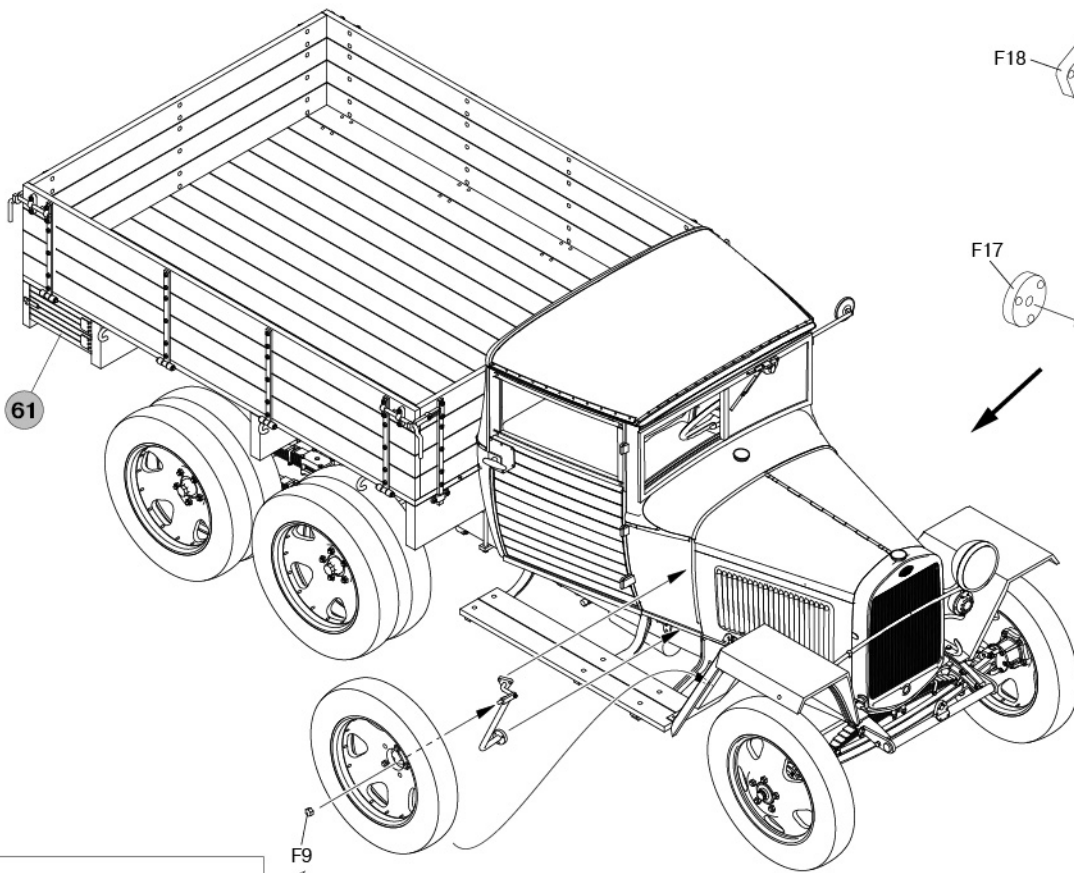
59



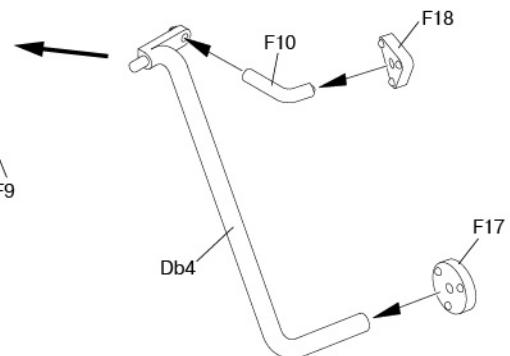
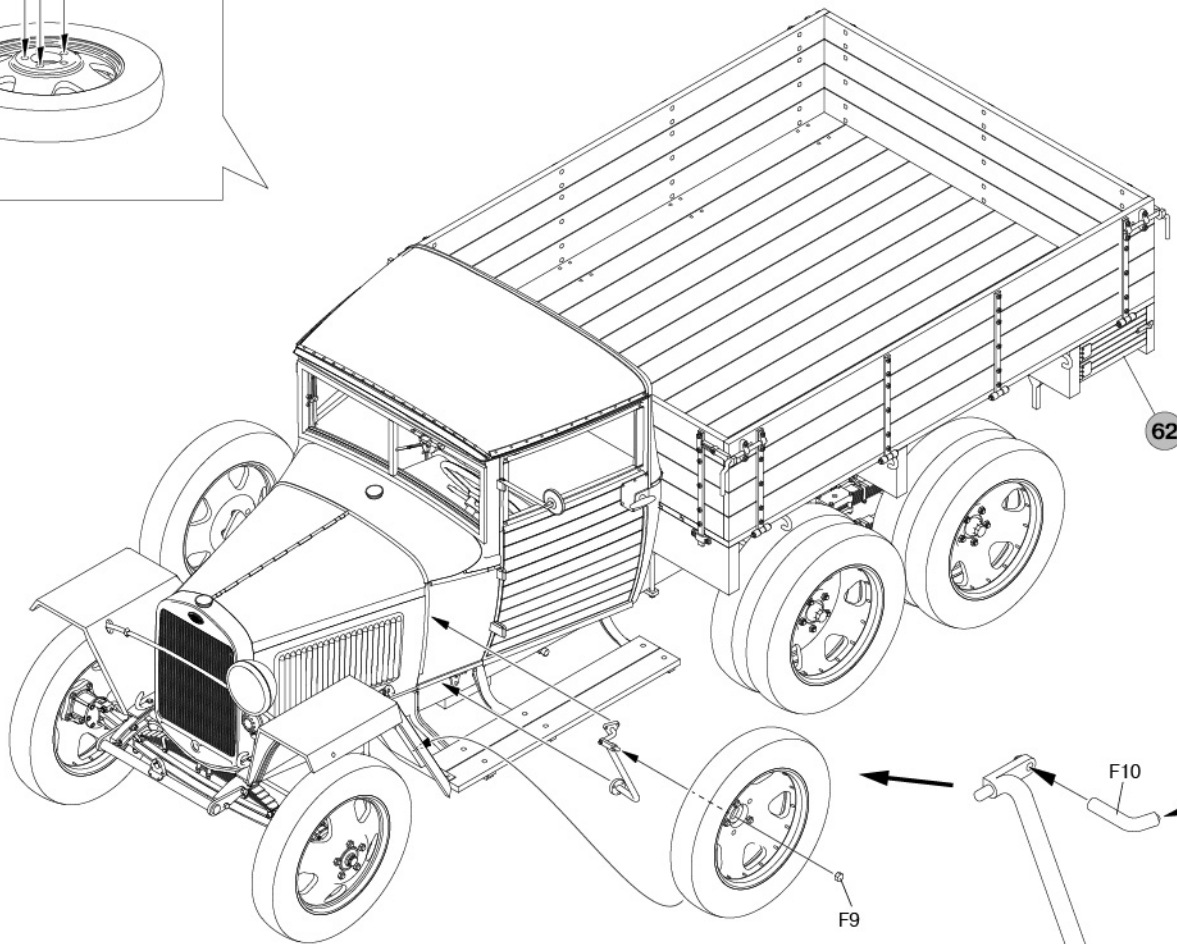
61



62



63



15

1 Winter, 1944
Зима, 1944 г.



2 Summer, 1944
Лето, 1944 г.

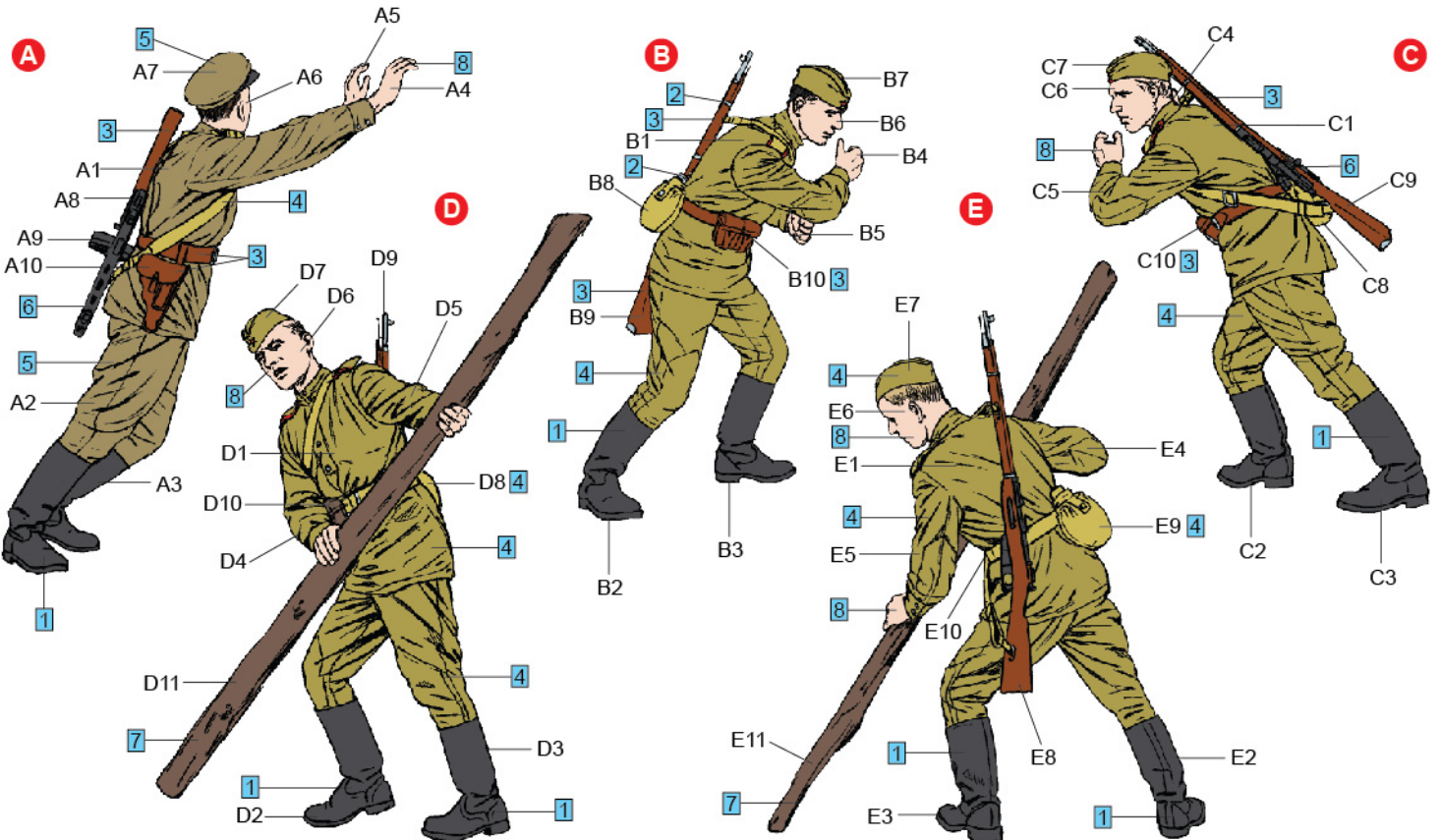


Chart colors for figures
Таблица цветов для фигур

№	Vallejo	TESTOR	TAMIYA	HUMBROL	REVELL	Mr. Color	Life Color	Color	Цвет
1	950	1749	XF1	33	8	33	LC02	Black	Черный
2	884	1415	MP47	11	99	8	LC24	Steel	Стальной
3	818	1541	XF84	100	37	41	LC16	Red Brown	Красно-коричневый
4	882	1712	XF49	102	86	55	UA240	Khaki	Хаки
5	879	1711	XF49	84	86	55	UA237	Dark Khaki	Темный Хаки
6	883	1405	X10	53	91	104	LC26	Gun Metal	Вороненый металл
7	988	1735	XF80	84	88	43	UA137	Wood	Древесный
8	815	1516	XF15	61	35	51	LC41	Skintone	Телесный

Chart colors for car
Таблица цветов для автомобиля

№	Vallejo	TESTOR	TAMIYA	HUMBROL	REVELL	Mr. Color	Life Color	Color	Цвет
1	950	1749	XF1	33	8	33	LC02	Black	Черный
2	894	1710	XF11 + XF59	105	48	23	UA001	Field Green	Зеленый
3	846	1785	XF88	113	83	81	LC32	Rust	Ржавчина
4	951	1768	XF2	34	5	62	LC01	White	Белый
5	997	1546	X11	11	90	8	LC74	Silver	Серебро
6	817	1550	XF7	60	36	3	LC06	Red	Красный
7	843	1701	XF72	186	83	43	UA088	Brown	Коричневый
8	882	1712	XF49	102	86	55	UA112	Khaki	Хаки