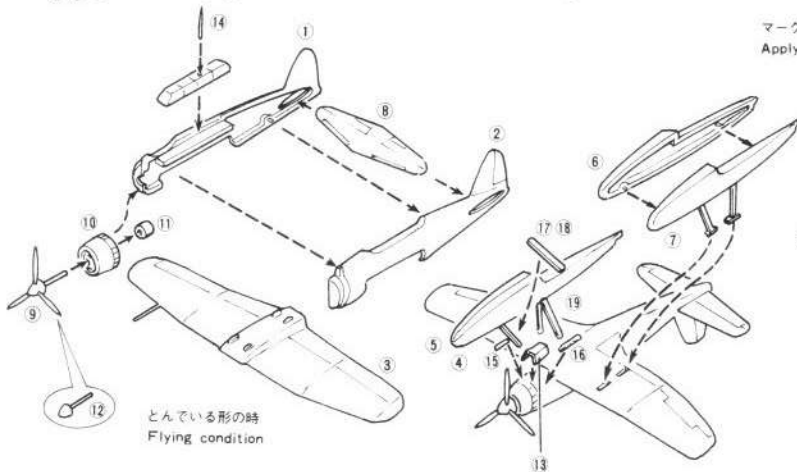
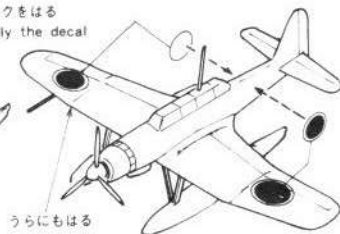


# 零式水偵(愛知E13A1)



マークをはる  
Apply the decal



うらにもはる

とんでる形の時  
Flying condition

★注意★  
部品を取り出した空箱は幼児ががぶったりしないようお取り扱い下さい。

※本誌に掲載された記事による特許権侵害を  
おそれ、上記の注意 1. 本誌の権利を侵害しないよう  
いたすようお願い申し上げます。2. 本誌に  
掲載された記事は、権利を侵害しないよう  
3. 本誌に掲載された記事は、権利を侵害しないよう  
お取り扱い下さい。

## クラウンモデルの世界の傑作機を集めよう。

### 1/144 AIRCRAFT SERIES

#### プロペラ機

¥100

- A-1 スピットファイヤー Mk.5
- A-2 P-47D サンダーボルト
- A-3 グラマン アベンジャー
- A-4 ホーカー テンペスト Mk.5
- A-5 メッサーシュミット Bf-110C
- A-6 P-51D ムスタング
- A-7 零戦21型(三菱A6M2)
- A-8 飛燕(川崎キ-61-1)
- A-9 流星(愛知B7A2)
- A-10 彩雲(中島C6N1)
- A-11 零式水偵(愛知E13A1)
- A-12 鐘馗(中島キ-44-2)

#### ジェット戦闘機

¥200

- J-1 サープ ビゲン
- J-2 M.D. F-4EJ ファントム
- J-3 MIG-23 フロッガー
- J-4 G.D. F-111C
- J-5 M.D. F-15 イーグル
- J-6 グラマン F-14A トムキャット
- J-7 F-104J スターファイター
- J-8 MIG-21 フィッシュベット
- J-9 MIG-25 フォックスバット
- J-10 ミラージュ F-1C
- J-11 G.D. F-16A
- J-12 H.S. ハリアー G.R.1

#### 双発機

¥200

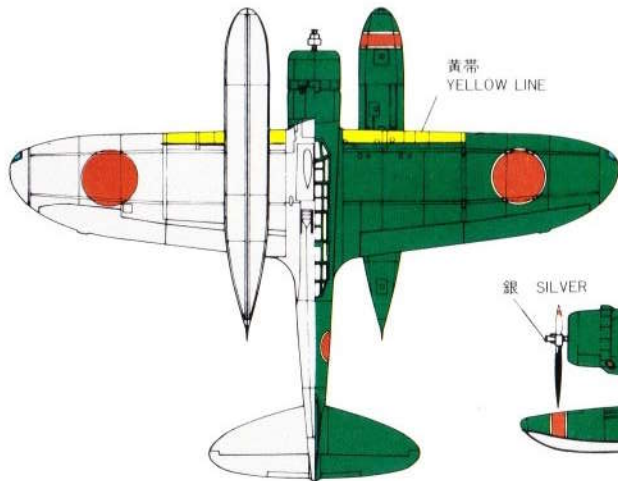
- T-1 一式陸攻
  - T-2 ユンカース Ju-88
  - T-3 ハインケル HE111
  - T-4 B-25G/J ミッチェル
  - T-5 P-38J ライトニング
  - T-6 B-26B マローダー
- 重爆撃機** ¥300
- B-1 B-24J リベレーター
  - B-2 アプロ ランカスター B.Mk.1
  - B-3 B-17G フォートレス
  - B-4 B-29A スーパーフォートレス
- 大型機** ¥1,000
- k-1 B-52H ストラトフォートレス

●接着剤は別にお買い求め下さい。

# COLOR GUIDE

# 愛知 E13A-1 零式水偵

接着剤は別にお買い求め下さい。



## 「零式水上偵察機11型」塗装例

機体上面：ダークグリーン  
UPPER SURFACE：DARK GREEN

機体下面：ライトグレイ  
UNDER SURFACE：LIGHT GRAY

プロペラ：前面—銀、裏—黒  
PROPELLER：FRONT—SILVER, BACK—BLACK



横須賀航空隊所属機